



Instrukcja użytkowania

PIEKARNIK

OP8664A / BO6PY4S3-42

OP8664B / BO6PY4S3-42

OP8664S / BO6PY4S3-42

Stosowane piktogramy



Ważne informacje



Wskazówka

Twój piekarnik

Prowadnice / Prowadnice teleskopowe	5
Akcesoria	6
Drzwi	7
Wentylator chłodzący	7
Panel sterowania	7
Ogólne użytkowanie panelu sterowania	8

Pierwsze użycie

Przed pierwszym użyciem	10
-------------------------	----

Użytkowanie

Objaśnienie pokręteł i przycisków	12
Opis głównych funkcji	14
Opis podfunkcji	16
Menu Plus	19

Działanie

Korzystanie z funkcji pieczenia na urządzeniu Culisensor (jeśli jest dostępny)	20 21
---	----------

Ustawienia

Menu ustawień	22
---------------	----

Konserwacja

Czyszczenie urządzenia	23
Pyroliza	23
Funkcja czyszczenia (Czyszczenie parowe)	25
Demontaż i czyszczenie prowadnic	25
Wymiana lampy piekarnika	26
Demontaż i montaż drzwiczek piekarnika	27
Demontaż i montaż szyby drzwiczek piekarnika	28

Błędne działania

Informacje ogólne	29
-------------------	----

Twój piekarnik i środowisko naturalne

Utylizacja urządzenia i opakowania	31
------------------------------------	----

Wprowadzenie

Gratulujemy wyboru piekarnika ASKO.

Ten produkt został zaprojektowany tak, aby zapewnić prostą obsługę i optymalną przyjazność dla użytkownika.

Piekarnik posiada szeroki zakres ustawień, dzięki czemu można za każdym razem wybrać odpowiednią metodę pieczenia.

Niniejsza instrukcja pokazuje, w jaki sposób można najlepiej wykorzystać to urządzenie. Oprócz informacji dotyczących obsługi piekarnika, znajdują się tu również informacje ogólne, które mogą być przydatne podczas korzystania z urządzenia.



Przed rozpoczęciem użytkowania urządzenia należy dokładnie przeczytać oddzielne instrukcje bezpieczeństwa!

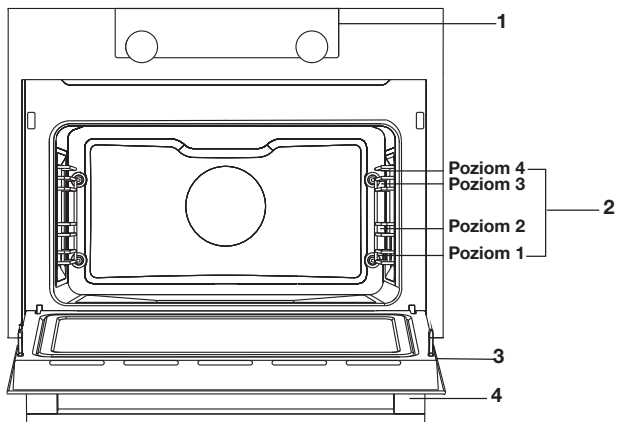
Przeczytaj niniejszą instrukcję przed rozpoczęciem użytkowania urządzenia i przechowuj ją w bezpiecznym miejscu do wykorzystania w przyszłości.

Instrukcje montażu są dostarczane oddzielnie.

TWÓJ PIEKARNIK

Opis

1. Panel sterowania
2. Poziomy piekarnik
3. Drzwiczki piekarnika
4. Uchwyt drzwiczek



Prowadnice / Prowadnice teleskopowe

- W zależności od modelu piekarnik posiada cztery lub pięć prowadnic (Poziom 1 do 4/5). Poziom 1 używany jest głównie w połączeniu z grzaniem dolnym. Dwa górne poziomy są używane głównie do funkcji grillowania.
- Umieść kratkę, blachę do pieczenia lub naczynie do gotowania na parze w szczelinie pomiędzy prowadnicami.
- W zależności od modelu, niektóre poziomy mogą być wyposażone w całkowicie wysuwane prowadnice teleskopowe.
 - ▷ Wsuń całkowicie prowadnice teleskopowe z komory piekarnika i umieść na nich kratkę / blachę do pieczenia / naczynie do gotowania na parze. Następnie wsuń kratkę / blachę / naczynie do gotowania na prowadnicach z powrotem do komory piekarnika.
 - ▷ Zamknij drzwi piekarnika dopiero wtedy, gdy prowadnice teleskopowe zostały całkowicie wsunięte z powrotem do komory piekarnika.



Uwaga: wyjmij prowadnice / prowadnice teleskopowe z piekarnika, jeśli zamierzasz korzystać z funkcji pyrolizy!

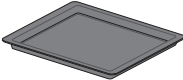

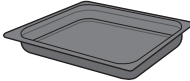
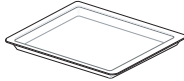
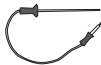
TWÓJ PIEKARNIK

Akcesoria

Do urządzenia dołączone są różne akcesoria, w zależności od modelu. Używaj tylko oryginalnych akcesoriów, są one specjalnie dostosowane do Twojego urządzenia. Upewnij się, że wszystkie używane akcesoria są w stanie wytrzymać ustawienia temperatury wybranej funkcji piekarnika.

Uwaga: nie wszystkie akcesoria są odpowiednie/dostępne dla każdego urządzenia (może się to również różnić w zależności od kraju). Przy zakupie należy zawsze podawać dokładny numer identyfikacyjny urządzenia. Więcej informacji o akcesoriach opcjonalnych można znaleźć w broszurach handlowych lub w Internecie.

Uwaga: nigdy nie umieszczaj akcesoriów na spodzie piekarnika!

Akcesoria, które mogą być dostarczone z urządzeniem (w zależności od modelu):	
	Emaliowana blacha do pieczenia; używana do ciast i ciastek. <ul style="list-style-type: none">• Nie używać emaliowanej blachy do pieczenia z mikrofalami!• Nadaje się do czyszczenia pyrolitycznego.
	Kratka do piekarnika; używana głównie do grillowania. Na kratce można również umieścić naczynie do gotowania na parze lub garnek z potrawą. <ul style="list-style-type: none">• Kratka do piekarnika jest wyposażona w kołek zabezpieczający. Podnieś lekko kratkę z przodu, aby wysunąć ją z piekarnika.• Nie używaj kratki z funkcjami mikrofalowymi!
	Głęboka emaliowana blacha do pieczenia; służy do pieczenia mięsa i wilgotnego ciasta. <ul style="list-style-type: none">• Nie umieszczaj głębokiej blachy na najniższym poziomie podczas procesu pieczenia, z wyjątkiem sytuacji, gdy jest ona używana jako taca ociekowa podczas grillowania, pieczenia lub opiekania z rożna (jeśli jest dostępne).• Nie używaj głębokiej emaliowanej blachy do pieczenia z mikrofalami!• Nadaje się do czyszczenia pyrolitycznego.
	Szkłana brytfanna; do stosowania do funkcji mikrofalowych i do pieczenia. <ul style="list-style-type: none">• Nadaje się do czyszczenia pyrolitycznego.
	Culisensor; może być używany do pomiaru temperatury rdzenia potrawy. Gdy pożądana temperatura zostanie osiągnięta, proces pieczenia zostanie automatycznie zatrzymany.
	Prowadnice do pyrolizy; użyj tych prowadnic tylko do pyrolitycznego czyszczenia emaliowanej blachy (zamień prowadnice / prowadnice teleskopowe na specjalne prowadnice do pyrolizy). <ul style="list-style-type: none">• Uwaga: wysoka temperatura podczas pirolizy może spowodować odbarwienie prowadnic do pirolizy.

TWÓJ PIEKARNIK

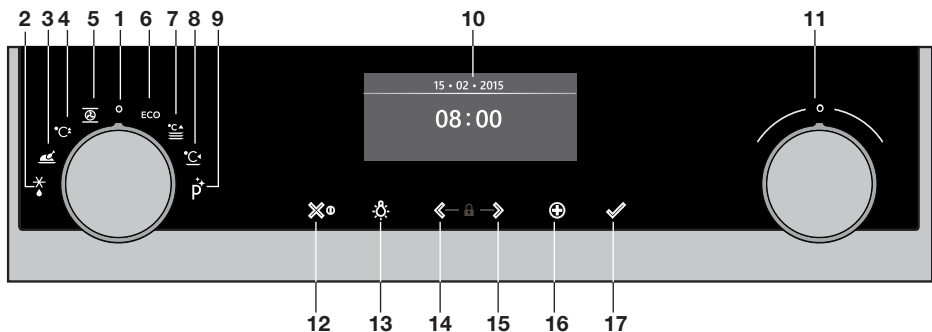
Drzwi

- Wyłączniki drzwiowe przerywają pracę piekarnika, gdy drzwi zostaną otwarte podczas użytkowania. Piekarnik kontynuuje pracę, gdy drzwi zostaną zamknięte.

Wentylator chłodzący

- Urządzenie jest wyposażone w wentylator chłodzący, który chłodzi obudowę i panel sterowania.

Panel sterowania

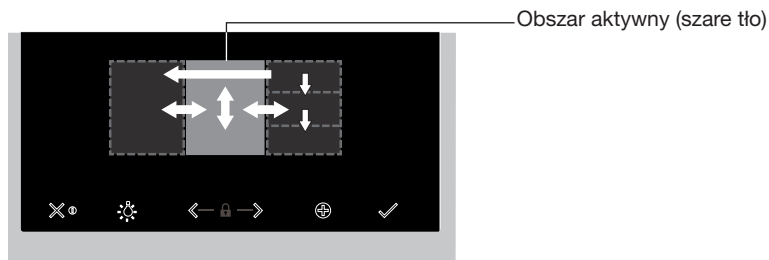


1. Pokrętko funkcyjne (w pozycji “Wyłączone”)
2. Rozmrażanie
3. Programy
4. Szybkie nagrzewanie
5. Piekarnik
6. Gorące powietrze ECO
7. Podgrzewanie talerzy
8. Podgrzewanie
9. Czyszczenie
10. Wyświetlacz
11. Pokrętko wyboru
12. Przycisk włączania/wyłączania i przycisk Stop (anulowanie)
13. Przycisk oświetlenia
14. Przycisk nawigacyjny lewy
15. Przycisk nawigacyjny prawy
16. Przycisk plus
17. Przycisk potwierdzania



Klawisze reagują najlepiej, jeśli dotkniesz ich dużą powierzchnią opuszki palca. Po każdym naciśnięciu klawisza podczas użytkowania rozlegnie się krótki sygnał akustyczny.

Ogólne użytkowanie panelu sterowania

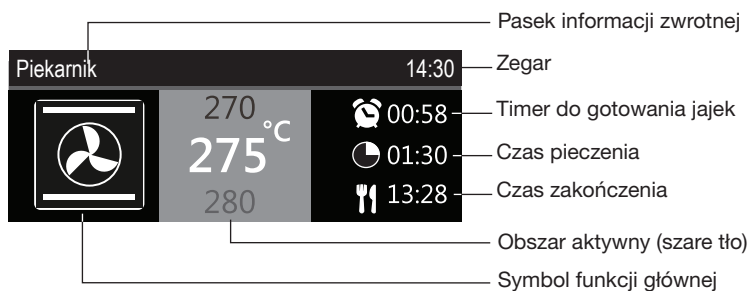


Ustawianie funkcji i ustawień

1. Dotknij i przytrzymaj przycisku włączania/wyłączania, aby włączyć urządzenie.
 2. Obróć pokrętko funkcji, aby ustawić główną funkcję piekarnika.
Główne funkcje piekarnika są widoczne wokół pokrętła funkcji piekarnika i na wyświetlaczu. Symbol funkcji jest wyświetlany w większym rozmiarze. "Aktywny obszar" (rozpoznawalny po szarym tle) przesuwa się w prawo.
 3. Obróć pokrętko wyboru, aby wybrać podfunkcję piekarnika.
W "obszarze aktywnym" wyświetlanych jest kilka różnych podfunkcji piekarnika. Aby wyświetlić poszczególne funkcje, należy przewijać je w górę lub w dół. Jeśli wybrana funkcja główna nie posiada podfunkcji, w aktywnym obszarze pojawia się następnie dostępne ustawienie.
 4. Kliknij w pokrętko wyboru (lub prawy przycisk nawigacyjny), aby potwierdzić wybraną podfunkcję lub ustawienie piekarnika.
"Aktywny obszar" (szare tło) przesuwa się w prawo.
 5. Obróć pokrętko wyboru, aby zmienić kolejne dostępne ustawienia (w lewo = zmniejszenie, w prawo = zwiększenie) i potwierdź, dotykając pokrętła wyboru lub dotykając prawego przycisku nawigacyjnego.
- Gdy wszystkie elementy na ekranie zostaną ustawione, należy potwierdzić ustawienia, dotykając przycisku potwierdzenia.
 - Gdy przycisk potwierdzania miga, możliwe jest uruchomienie piekarnika z ustawieniami domyślnymi.
 - W celu zmiany już wprowadzonego ustawienia dotknij lewego przycisku nawigacyjnego, aby przesunąć aktywny obszar w lewo. Zmienić ustawienie, obracając i dotykając pokrętła wyboru.
 - Dotknij przycisk stop, aby cofnąć się o jeden krok w menu.

Postępuj zgodnie z instrukcjami na wyświetlaczu.

TWÓJ PIEKARNIK



- Na wyświetlaczu przez około 1,5 sekundy będzie widoczna ikona i nazwa aktywowanej funkcji.
- Pasek ten pokazuje, które ustawienie jest zmieniane.

Opóźniony start

- Ustawić żądany czas pieczenia i czas zakończenia, aby rozpocząć pieczenie w późniejszym czasie.

Wyświetlacz

Podczas pracy urządzenia na wyświetlaczu pojawiają się następujące informacje:

- Temperatura
- Aktywna (pod)funkcja piekarnika
- Czas gotowania jajek (po ustawieniu / patrz "Menu plus")
- Czas pieczenia (czas pieczenia odliczany w górę lub w dół, jeśli został ustawiony)
- Czas zakończenia pieczenia (po ustawieniu czasu pieczenia)

Tryb gotowości

W trybie gotowości na wyświetlaczu pojawi się godzina, data i minutnik (jeśli jest ustawiony). Urządzenie przechodzi w tryb gotowości po obróceniu pokrętki funkcyjnego do pozycji 0 (pozycja "wyłączony").

Włączanie urządzenia:

- Dotknij i przytrzymaj przycisku włączania/wyłączania, aby włączyć urządzenie.
- Urządzenie może być również włączone poprzez obrócenie pokrętki funkcyjnego na daną funkcję.

Wyłączanie urządzenia

- Dotknij i przytrzymaj przycisk Stop, aby wyłączyć urządzenie ręcznie.
- Domyślnie urządzenie wyłącza się po 30 minutach bezczynności.

PIERWSZE UŻYCIĘ

Przed pierwszym użyciem

- Wyczyść wnętrze urządzenia i akcesoria przy użyciu ciepłej wody i płynu do mycia naczyń. Nie należy używać agresywnych środków czyszczących, gąbek ściernych itp.
- Podczas pierwszego użycia urządzenie będzie wydzielalo dziwny zapach; jest to normalne. Podczas pierwszego użycia należy zapewnić dobrą wentylację.



Gdy urządzenie jest podłączone po raz pierwszy lub po podłączeniu, gdy urządzenie było odłączone od sieci elektrycznej przez dłuższy czas, należy ustawić “Język”, “Datę” i “Czas”.

Ustawianie języka

Język	12:00
Angielski	
Français	
Nederlands	

Jeśli nie odpowiada Ci język wyświetlacza, możesz wybrać inny język. Domyślnym ustawieniem jest “Język angielski”.

1. Obróć pokrętkę wyboru i wybierz z wyświetlonej listy preferowany język.
2. Potwierdź ustawienie, dotykając przycisk potwierdzenia.

Zostanie wyświetlony następny ekran.

Ustawianie daty i czasu

Rok	12:00	Godziny	12:00
2017	01	11	30
2018		12	
		13	

1. Obróć pokrętkę wyboru i zmień pierwsze ustawienie (Rok).
2. Potwierdź to ustawienie naciskając prawy klawisz nawigacyjny lub naciskając pokrętkę wyboru.
3. Obróć pokrętkę wyboru i zmień następne ustawienie (Miesiąc).
4. Potwierdź to ustawienie naciskając prawy klawisz nawigacyjny lub naciskając pokrętkę wyboru.
5. Obróć pokrętkę wyboru i zmień ostatnie ustawienie (Dzień).
6. Potwierdź ustawienie, dotykając przycisk potwierdzenia.

Zostanie wyświetlony następny ekran. Teraz należy ustawić godziny i minuty za pomocą pokrętki wyboru i przycisku nawigacyjnego. Potwierdź ustawienie, dotykając przycisk potwierdzenia.

PIERWSZE UŻYCIE

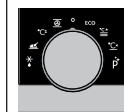
Wszystkie ustawienia początkowe są teraz ustawione, a na wyświetlaczu pojawia się ekran gotowości. Urządzenie jest teraz gotowe do pracy.



Język, czas i datę można ustawić w menu ustawień (patrz rozdział “Menu ustawień”).
Menu ustawień można otworzyć z ekranu startowego za pomocą menu plus.

Objaśnienie pokręteł i przycisków

Pokrętko funkcyjne

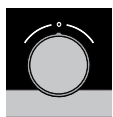


Wybór funkcji

Obracając tym pokrętłem wybiera się żądaną funkcję.

- Więcej informacji znajduje się w rozdziale “Opis funkcji”.

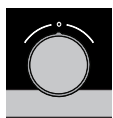
Pokrętko wyboru



Aby wybrać podfunkcję piekarnika

Obróć pokrętko, aby wybrać podfunkcję piekarnika.

- Więcej informacji znajduje się w części “Ogólne użytkowanie panelu sterowania”.



Zmiana ustawień

Obróć to pokrętko, aby zmienić ustawienia w aktywnym obszarze.

- Więcej informacji znajduje się w części “Ogólne użytkowanie panelu sterowania”.



Przejsie do następnego ustawienia

Dotknij tego pokrętła, aby przejść do następnego ustawienia.

- Następne do zmiany ustawienie będzie znajdować się w szarym obszarze aktywnym.

Przycisk włączania/wyłączania i przycisk Stop



Włączanie/wyłączanie urządzenia

Dotknij przycisk i przytrzymaj go przez kilka sekund, aby włączyć lub wyłączyć urządzenie.



Anulowanie lub powrót do menu

Dotknij tego przycisku, aby anulować operację lub cofnąć się o jeden krok w menu.




Przycisk oświetlenia





Włączanie/wyłączanie oświetlenia

Dotknij tego przycisku, aby włączyć lub wyłączyć oświetlenie komory.

Przyciski nawigacyjne

	Nawigacja w prawo Dotknij prawego klawisza nawigacyjnego, aby potwierdzić ustawienie i przesunąć aktywny obszar w prawo.
	Nawigacja w lewo Dotknij lewego przycisku nawigacyjnego, aby przesunąć aktywny obszar w lewo.
	Włączanie/wyłączanie funkcji blokady dziecięcej Dotknij i przytrzymaj jednocześnie przyciski nawigacyjne, aby włączyć/wyłączyć funkcję blokady dziecięcej. <ul style="list-style-type: none">• Aby zabezpieczyć piekarnik przed niezamierzonym użyciem, panel sterowania piekarnika można zablokować za pomocą blokady przed dziećmi.

Przycisk plus

	Aby otworzyć menu ustawień (patrz “Ustawienia”) Dotknij tego przycisku w trybie gotowości, aby otworzyć lub wyjść z menu ustawień: <ul style="list-style-type: none">• Timer do gotowania jajek• Informacje ogólne• Wyświetlacz• Pieczenie• System
	Aby otworzyć dodatkowe opcje (patrz “Menu plus”) Dotknij tego przycisku w trybie pracy, aby otworzyć lub zamknąć opcje dodatkowe dostępne w danym momencie: <ul style="list-style-type: none">• Timer do gotowania jajek• Szybkie nagrzewanie


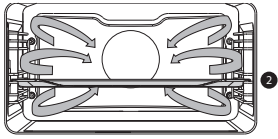



Przycisk potwierdzenia

	Potwierdź Służy do potwierdzania wszystkich białych ustawień/elementów na ekranie.
---	--


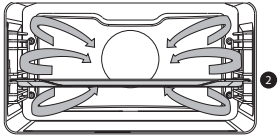


Opis głównych funkcji


Zapoznaj się z tabelą, aby wybrać preferowaną funkcję. Należy również zapoznać się z instrukcjami dotyczącymi przygotowania znajdującymi się na opakowaniu naczyń. Niektóre funkcje główne posiadają funkcje podrzędne.

Funkcje główne (wybierane za pomocą pokrętła funkcyjnego)

Funkcja	Opis	
	<p>Piekarnik</p> <ul style="list-style-type: none"> • Użyj jednej z dostępnych funkcji do grillowania, pieczenia lub opiekania. • Dostępne są funkcje dodatkowe (patrz tabela funkcji piekarnika). 	
	<p>Szybkie nagrzewanie</p> <ul style="list-style-type: none"> • Dzięki tej funkcji przestrzeń piekarnika szybko osiąga pożądaną temperaturę. Nie należy używać tego ustawienia, gdy w przestrzeni piekarnika znajduje się danie. 	
	<p>Programy</p> <ul style="list-style-type: none"> • Użyj "Programów" do pieczenia i zapiekania, wybierając potrawę z listy zaprogramowanych dań. 	
	<p>Rozmrażanie</p> <ul style="list-style-type: none"> • Dzięki tej funkcji powietrze cyrkuluje za pomocą wentylatora. Powietrze zostanie podgrzane do temperatury 30°C. • Potrawy są rozmrażane szybko i skutecznie. 	


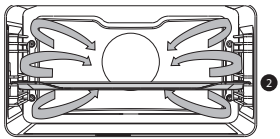

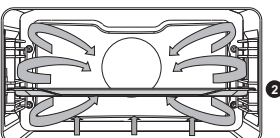
UŻYTKOWANIE

Funkcja	Opis	
	<p>Gorące powietrze ECO</p> <ul style="list-style-type: none">• Ogrzewanie za pomocą gorącego powietrza. Gorące powietrze ECO zużywa mniej energii, ale daje taki sam efekt jak ustawienie gorącego powietrza. Pieczenie trwa kilka minut dłużej.• Tryb ten może być używany do pieczenia mięsa i ciast.• Umieść blachę lub kratkę do pieczenia na środku piekarnika.• Sugerowana temperatura: 180 °C• To ustawienie wykorzystuje ciepło resztkowe (grzanie nie jest włączone przez cały czas), aby osiągnąć niskie zużycie energii (zgodnie z klasą energetyczną EN 60350-1). W tym trybie rzeczywista temperatura w piekarniku nie jest wyświetlana.	
	<p>Podgrzewanie talerzy</p> <ul style="list-style-type: none">• Funkcja ta służy do podgrzewania zastawy stołowej, dzięki czemu serwowane potrawy pozostają dłużej gorące.	
	<p>Podgrzewanie</p> <ul style="list-style-type: none">• Funkcja ta służy do utrzymywania ciepła już przygotowanych potraw.	


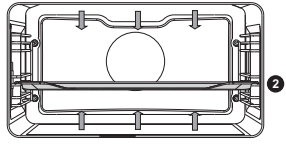

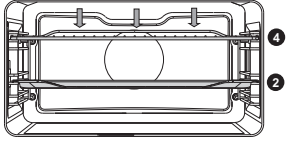

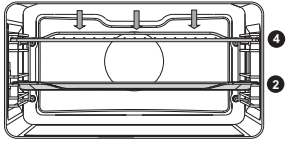
Funkcja	Opis	
	<p>Czyszczenie</p> <ul style="list-style-type: none"> • Dostępne są również podfunkcje (wybór za pomocą pokrętle): <p>Czyszczenie pirolityczne</p> <ul style="list-style-type: none"> • Funkcja ta jest przeznaczona do automatycznego czyszczenia piekarnika. Piekarnik nagrzewa się do temperatury znacznie przekraczającej normalne użytkowanie, dzięki czemu pozostałości tłuszczu i inne zabrudzenia zostają zredukowane do postaci popiołu. • Przed użyciem tego procesu należy usunąć z komory piekarnika wszystkie akcesoria i luźne resztki potraw. Podczas procesu samoczyszczenia pirolitycznego, powyżej pewnej temperatury drzwi piekarnika są automatycznie blokowane. Zewnętrzna strona piekarnika staje się gorętsza niż zwykle. • Gdy piekarnik całkowicie ostygnie, wewnątrz można wytrzeć do czysta wilgotną ściereczką. <p>Funkcja Steam clean</p> <ul style="list-style-type: none"> • Tłuszcz i zabrudzenia można łatwo usunąć ze ścianek piekarnika za pomocą wilgotnej ściereczki. 	


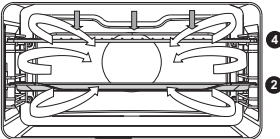

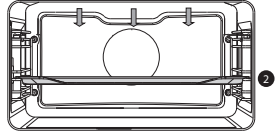

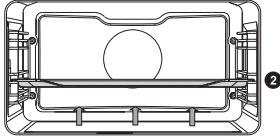

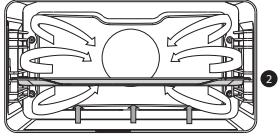
Opis podfunkcji

Funkcje piekarnika (do wyboru za pomocą pokrętle wyboru)


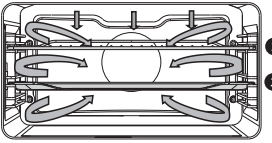
	<p>Gorące powietrze</p> <ul style="list-style-type: none"> • Ogrzewanie za pomocą gorącego powietrza z tylnej części piekarnika. • Ten tryb zapewnia równomierne nagrzewanie i jest idealny do pieczenia. • Umieść blachę lub kratkę do pieczenia na środku piekarnika. • Sugerowana temperatura: 180 °C • Zalecane jest wstępne nagrzewanie. 	
	<p>Gorące powietrze + dolna grzałka</p> <ul style="list-style-type: none"> • Ogrzewanie za pomocą gorącego powietrza z tyłu piekarnika i dolnego elementu grzejnego. • W tym trybie można piec pizzę, wilgotne ciasto, keksy, ciasto na zakwasie i kruche ciasto. • Umieść blachę lub kratkę do pieczenia na środku piekarnika. • Sugerowana temperatura: 200 °C • Zalecane jest wstępne nagrzewanie. 	

UŻYTKOWANIE

	<p>Górna grzałka + dolna grzałka</p> <ul style="list-style-type: none">• Podgrzewanie za pomocą górnego i dolnego elementu grzejnego.• Tryb ten może być stosowany do tradycyjnego pieczenia i zapiekania.• Umieść blachę lub kratkę do pieczenia na środku piekarnika.• Sugerowana temperatura: 200 °C• Zalecane jest wstępne nagrzewanie.	
	<p>Duży grill</p> <ul style="list-style-type: none">• Podgrzewanie za pomocą górnego elementu grzejnego.• Tryb ten może być stosowany do potraw i wypieków, które wymagają wyrazistego dolnego przypieczenia lub przyrumienienia. Stosować tuż przed końcem czasu pieczenia lub zapiekania.• Umieść kartkę w górnej części piekarnika, a blachę do pieczenia na środku piekarnika.• Przez cały czas kontroluj proces pieczenia. Ze względu na wysoką temperaturę potrawa może się szybko przypalić.• Zalecane jest wstępne nagrzewanie.• Maksymalna dopuszczalna temperatura: 240 °C	
	<p>Grill</p> <ul style="list-style-type: none">• Podgrzewanie za pomocą elementu grillującego.• Tryb ten może być używany do grillowania mniejszej ilości otwartych kanapek, kielbasek piwnych oraz do opiekania chleba.• Umieść kartkę w górnej części piekarnika, a blachę do pieczenia na środku piekarnika.• Przez cały czas kontroluj proces pieczenia. Ze względu na wysoką temperaturę potrawa może się szybko przypalić.• Zalecane jest wstępne nagrzewanie.• Maksymalna dopuszczalna temperatura: 240 °C	

	<p>Duży grill + wentylator</p> <ul style="list-style-type: none"> • Podgrzewanie za pomocą górnego elementu grzejnego. Ciepło jest rozprowadzane przez wentylator. • Tryb ten może być używany do grillowania mięsa, ryb i warzyw. • Umieścić kartkę w górnej części piekarnika, a blachę do pieczenia na środku piekarnika. • Sugerowana temperatura: 170 °C • Przez cały czas kontroluj proces pieczenia. Ze względu na wysoką temperaturę potrawa może się szybko przypalić. • Zalecane jest wstępne nagrzewanie. 	
	<p>Ogrzewanie górne</p> <ul style="list-style-type: none"> • Podgrzewanie tylko za pomocą górnego elementu grzejnego. • Tryb ten można wykorzystać, gdy chcemy upiec górną część potrawy. • Umieścić blachę lub kratkę do pieczenia na środku piekarnika. • Sugerowana temperatura: 150 °C 	
	<p>Ogrzewanie dolne</p> <ul style="list-style-type: none"> • Podgrzewanie za pomocą dolnego elementu grzejnego. • Tryb ten może być stosowany do potraw i wypieków, które wymagają wyrazistego dolnego przypieczenia lub przyrumienienia. • Umieścić blachę lub kratkę do pieczenia na środku piekarnika. • Stosować tuż przed końcem czasu pieczenia lub zapiekania. • Sugerowana temperatura: 160 °C 	
	<p>Wentylator + Ogrzewanie dolne</p> <ul style="list-style-type: none"> • Podgrzewanie za pomocą dolnego elementu grzejnego. Ciepło jest rozprowadzane przez wentylator. • Tryb ten może być stosowany do pieczenia ciast z małą ilością zakwasu, jak również do konserwowania owoców i warzyw. • Umieścić niezbyt wysoką blachę do pieczenia w dolnej części piekarnika, tak aby gorące powietrze mogło krążyć również nad górną powierzchnią potrawy. • Sugerowana temperatura: 180 °C 	

UŻYTKOWANIE

	<p>Profesjonalne pieczenie</p> <ul style="list-style-type: none">• Ogrzewanie za pomocą górnego elementu grzejnego w połączeniu z elementem grzejnym grilla i gorącym powietrzem.• Tryb ten może być stosowany do pieczenia wszystkich rodzajów mięsa.• Sugerowana temperatura: 180 °C	
---	---	--

Menu Plus

Naciśnij przycisk Plus, aby wybrać dodatkową funkcję (po wybraniu funkcji głównej i ustawień).

- Wybierz funkcję w menu plus, obracając pokrętkę wyboru i potwierdzić przyciskiem potwierdzenia.
- Aby opuścić menu plus, należy nacisnąć przycisk stop lub przycisk plus; na wyświetlaczu ponownie pojawi się poprzednie wskazanie.

Menu Plus	Opis
	<p>Timer do gotowania jajek</p> <p>Timer do gotowania jajek może być używany niezależnie od funkcji piekarnika.</p> <ul style="list-style-type: none">• Po wyłączeniu timera do gotowania jajek pojawia się okienko z komunikatem i sygnał dźwiękowy.• Dotknij przycisk stop, aby wyłączyć sygnał i zamknąć menu podręczne.• Dźwięk ustanie automatycznie po około 2 minutach.• Aby anulować timer, należy ustawić czas na 0:00.
	<p>Szybkie nagrzewanie</p> <p>Włączenie/wyłączenie domyślnego szybkiego nagrzewania (dostępne tylko w funkcjach piekarnika).</p>

Start z szybkim nagrzewaniem

- Po uruchomieniu programu oraz gdy ustawiono szybkie nagrzewanie w menu ustawień jako domyślnie “włączone”, pojawi się okienko. Po 15 sekundach wyskakujące okienko automatycznie zniknie. Na ekranie postępu pojawi się ikona szybkiego nagrzewania, czas będzie wyszarzony.
- Jeśli ustawiona temperatura zostanie osiągnięta, pojawi się wiadomość. Włóż potrawę, a program rozpocznie się automatycznie po zamknięciu drzwi.

Korzystanie z funkcji pieczenia na urządzeniu

Abym uzyskać informacje na temat ogólnej obsługi urządzenia, należy zapoznać się z “Ogólną obsługą panelu sterowania”.

1. Dotknij przycisku włączania/wyłączania, aby włączyć urządzenie.
2. Obróć pokrętkę funkcji, aby wybrać główną funkcję.
 - Zapoznaj się z “Opisem funkcji”, aby wybrać odpowiednią (dostępną) funkcję.
3. Obróć pokrętkę wyboru, aby wybrać podfunkcję (jeśli jest dostępna) lub zmienić ustawienie.
 - Aktywne jest pierwsze ustawienie podfunkcji (jeśli jest dostępna).
4. Uruchom bezpośrednio wybraną funkcję (z ustawionymi wcześniej wartościami) dotyczącą przycisku potwierdzenia (przycisk ten miga, jeśli możliwe jest uruchomienie programu).

Dostępne funkcje lub ustawienia do regulacji:

- funkcja (podfunkcja piekarnika);
- temperatura piekarnika;
- czas pieczenia.

Kolejna podfunkcja lub ustawienie staje się aktywne (jeśli jest dostępne). Powrót do poprzedniego wyboru lub ustawienia poprzez dotknięcie lewego klawisza nawigacyjnego.



W razie potrzeby można wybrać dodatkowe ustawienie (np. “Szybkie nagrzewanie”) za pomocą menu plus. Więcej informacji na ten temat znajduje się w części “Menu plus”.

5. Dotknij przycisku potwierdzającego, aby rozpocząć przygotowywanie posiłku z wybranymi ustawieniami.

Po zakończeniu pieczenia można:

- Wstrzymać lub przerwać pieczenie. Pojawi się wyskakujący komunikat.
 - Dotknij przycisku potwierdzenia.
Wskaźnik zakończenia zostanie zamknięty i pojawi się ekran trybu gotowości. Jeśli w ciągu 10 minut nie zostanie podjęta żadna akcja, wyświetlacz przełączy się w tryb czuwania.
- Ustawić dodatkowy czas
 - Dotknij prawy klawisz nawigacyjny, aby wybrać “Ustaw dodatkowy czas”.
Ustawienie czasu staje się aktywne i może być zmieniane bezpośrednio przez obracanie pokrętki wyboru.
 - Dotknij przycisku potwierdzenia.
 - *Poprzedni proces zostaje ponownie aktywowany.*

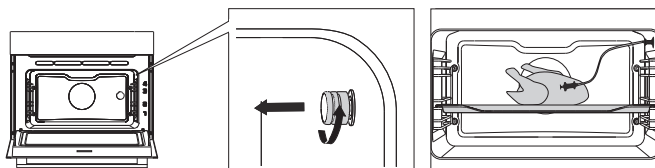
Zmiana ustawień podczas postępu

- Podczas postępu, dotknięcie klawiszy nawigacyjnych spowoduje wyświetlenie aktywnego obszaru. Wybrane ustawienie można teraz zmienić. Po potwierdzeniu przyciskiem potwierdzającym pojawia się ekran postępu ze zmienionymi ustawieniami.
- Po 5 sekundach bez akcji ustawienia postępu są anulowane, a wyświetlacz powraca do ekranu postępu.

Culisensor (jeśli jest dostępny)

Jeśli culisensor jest podłączony, wyświetlony zostanie ekran culisensora, a obok godziny pojawi się mała ikona. Piekarnik pracuje tak długo, aż rdzeń potrawy osiągnie ustaloną temperaturę. Temperatura rdzenia jest mierzona za pomocą sondy temperatury.

1. Odkręć metalową osłonę z miejsca przyłącza (przedni górny róg prawej ściany bocznej).
2. Włóż wtyczkę culisensora do przyłącza i całkowicie wsuń culisensor do potrawy.



Na wyświetlaczu pojawi się ekran i ikona culisensora.

3. Ustaw funkcję i temperaturę. Zamiast czasu należy ustawić temperaturę rdzenia (pomiędzy 30 -100°C).
4. Rozpocznij proces pieczenia, naciskając przycisk potwierdzający.
5. W trakcie pieczenia wyświetlana jest rosnąca temperatura rdzenia (żądaną temperaturę rdzenia można regulować w trakcie pieczenia).
6. Gdy ustawiona temperatura rdzenia zostanie osiągnięta, proces pieczenia zostanie zatrzymany. Pojawi się sygnał dźwiękowy, który można wyłączyć naciskając dowolny przycisk. Po upływie jednej minuty sygnał dźwiękowy zostanie automatycznie wyłączony. Na wyświetlaczu pojawi się aktualny czas.



Proszę zwrócić uwagę!

- Zawsze wkładaj metalowy czujnik culisensora w całości w potrawę.
- Po zakończeniu procesu pieczenia należy zawsze założyć metalową zaślepkę na przyłączy culisensora.
- Używaj culisensora tylko w swoim piekarniku.
- Upewnij się, że podczas pieczenia czujnik culisensor nie styka się z elementem grzejnym.
- Po zakończeniu pieczenia culisensor będzie bardzo gorący. **Zachowaj ostrożność! Unikaj oparzeń.**

Menu ustawień

Menu ustawień jest dostępne tylko po naciśnięciu przycisku plus, gdy urządzenie znajduje się w trybie gotowości.

Licznik czasu gotowania jajek (ustawianie czasu alarmu)
Informacje ogólne <ul style="list-style-type: none">• Język wyświetlacza• Czas<ul style="list-style-type: none">▷ Ustawianie czasu▷ Format godziny▷ Rozmiar zegara• Data<ul style="list-style-type: none">▷ Data rr-mm-dd▷ Format daty• Dźwięk<ul style="list-style-type: none">▷ Głośność (niska-średnia-wysoka)▷ Dźwięk klawiszy (włączanie/wyłączanie)▷ Dźwięk powitania (włączanie/wyłączanie)
Wyświetlacz <ul style="list-style-type: none">• Jasność niska, średnia, wysoka• Oświetlenie piekarnika<ul style="list-style-type: none">▷ Automatyczne wyłączenie po 1 min.▷ Wyłączenie ręczne• Tryb nocny<ul style="list-style-type: none">▷ Czas rozpoczęcia i zakończenia niższej jasności:▷ Pierwszy wyświetlacz ustawia czas rozpoczęcia, drugi wyświetlacz ustawia czas zakończenia.• Przełączenie urządzenia w gotowości<ul style="list-style-type: none">▷ Automatyczne wyłączenie po 1 godz.▷ Zawsze włączone*.
Pieczenie <ul style="list-style-type: none">• Intensywność programu<ul style="list-style-type: none">▷ Niska/średnia/wysoka• Ustawić nagrzewanie<ul style="list-style-type: none">▷ Domyślnie włączone/wyłączone
System <ul style="list-style-type: none">• Informacje o urządzeniu<ul style="list-style-type: none">▷ Nazwa urządzenia i wersja SW• Ustawienie fabryczne<ul style="list-style-type: none">▷ Powrót do ustawień fabrycznych



***Zmiana na ręczne wyłączenie spowoduje zwiększenie zużycia energii.**

Jeśli piekarnik zostanie wyłączony ręcznie (lub gdy nastąpi przerwa w dostawie prądu), funkcja ta zostanie zresetowana (wyświetlacz wyłączy się automatycznie).

Czyszczenie urządzenia

Piekarnik należy regularnie czyścić, aby zapobiec gromadzeniu się tłuszczu i resztek jedzenia, szczególnie na powierzchniach wewnętrznych i zewnętrznych, drzwiach i uszczelce.

- Włącz blokadę przed dziećmi (aby zapobiec przypadkowemu włączeniu urządzenia).
- Powierzchnie zewnętrzne czyścić miękką ściereczką i ciepłą wodą z mydłem.
- Następnie przetrzyj czystą, wilgotną szmatką i osusz.
- Zachłapania i plamy na powierzchniach wewnętrznych usuwać szmatką z mydłem.
- Następnie przetrzyj czystą, wilgotną szmatką i osusz.



Ważne!

Uważaj, aby do otworów wentylacyjnych nie dostała się woda. Nigdy nie używaj ściernych środków czyszczących ani chemicznych rozpuszczalników. Zawsze zwracaj uwagę na to, aby uszczelka drzwi była czysta.

Zapobiega to gromadzeniu się brudu i umożliwia prawidłowe zamknięcie drzwiczek.

Pyroliza

Zamiast czyszczenia ręcznego można wyczyścić przestrzeń piekarnika lub emaliowaną blachę za pomocą funkcji piekarnika "Piroliza". Podczas pirolizy przestrzeń piekarnika jest podgrzewana do bardzo wysokiej temperatury. Obecne w nim zanieczyszczenia spalają się w tej wysokiej temperaturze i pozostaje tylko popiół.



Przy przeciętnym użytkowaniu piekarnika zalecamy uruchamianie funkcji pirolizy raz w miesiącu.



Ostrożnie!

- ▶ Najpierw wyjmij z piekarnika wszystkie akcesoria i prowadnice / prowadnice teleskopowe (patrz "Wymywanie i czyszczenie prowadnic").
- ▶ Następnie usuń resztki potraw z przestrzeni piekarnika i wytrzyj ją wilgotną ściereczką. Kawałki jedzenia i tłuszczu mogą zapalić się podczas procesu pirolizy.
Niebezpieczeństwo pożaru!
- ▶ **Uwaga!** Za pomocą funkcji pirolizy nie można jednocześnie czyścić komory piekarnika i emaliowanej blachy. Jeśli chcesz wyczyścić emaliowaną blachę za pomocą pirolizy, należy to zrobić najpierw (przestrzeń piekarnika może się zabrudzić podczas czyszczenia blachy). Wkładaj po jednej blasze na raz. Następnie możesz przystąpić do czyszczenia komory piekarnika.
- ▶ **Ostrożnie!** NIE czyścić szklanych brytfann za pomocą funkcji piekarnika "Piroliza".

Uruchamianie funkcji pirolizy

1. Upewnij się, że przestrzeń piekarnika jest całkowicie pusta i nie ma w niej żadnych kawałków jedzenia ani tłuszczu!
2. Jeśli chcesz najpierw wyczyścić emaliowaną blachę do pieczenia, umieść specjalne prowadnice do pirolizy na swoim miejscu. Przetrzyj blachę wilgotną ściereczką i wsuń blachę do piekarnika na poziom 2.
 - Usuń specjalne prowadnice do pirolizy po procesie czyszczenia.
3. Pokrętkiem funkcyjnym i pokrętkiem wyboru wybierz opcję "Piroliza".
4. Wybierz żądaną intensywność czyszczenia:
 - Niska: ok. 3 godz.
 - Średnia: ok. 3,5 godz.
 - Wysoka: ok. 4 godziny



Można wybrać tylko intensywność czyszczenia. Czas jest stały i zależy od wybranej intensywności czyszczenia.

5. Aby rozpocząć czyszczenie pirolityczne, dotknij przycisk potwierdzenia.
 - Po upływie określonego czasu drzwi piekarnika zostaną automatycznie zablokowane dla własnego bezpieczeństwa (gdy temperatura osiągnie 250°C).
 - Podczas procesu czyszczenia z piekarnika może wydobywać się nieprzyjemny zapach.
 - Drzwi piekarnika można otworzyć po ostygnięciu urządzenia (po zakończeniu czyszczenia pirolitycznego).
 - Po ostygnięciu piekarnika można łatwo zetrzeć większość pozostałości wilgotną ściereczką. W zależności od stopnia zabrudzenia piekarnika, na drzwiczkach i poniżej w komorze piekarnika może być widoczny osad. Najlepiej usuwać go za pomocą nieścierej gąbki i łagodnego roztworu ciepłej wody z płynem do mycia naczyń. Do czyszczenia uszczelek wystarczy zwykle ciepła woda i płyn do mycia naczyń, ponieważ jest to tylko pył. Przetrzyj drzwiczki piekarnika i przyległe powierzchnie wokół uszczelki drzwiczek. Nie trzyj uszczelki.

Funkcja czyszczenia (Czyszczenie parowe)

Za pomocą funkcji Czyszczenie parowe i wilgotnej ściereczki można łatwo usunąć tłuszcz i brud ze ścianek piekarnika.

Używanie funkcji Czyszczenie parowe

- Funkcji Czyszczenie parowe należy stosować dopiero po całkowitym ostygnięciu piekarnika. Trudniej jest usunąć brud i tłuszcz, gdy piekarnik jest gorący.
 - Program trwa 30 minut. Resztki jedzenia na emaliowanych ściankach po 30 minutach będą wystarczająco namoczone, aby można je było usunąć wilgotną ściereczką.
1. Wyjmij wszystkie akcesoria z piekarnika.
 2. Wlej 0,15 litra wody na dno piekarnika.
 3. Pokrętem funkcyjnym i pokrętem wyboru wybierz opcję "Czyszczenie parowe".
 4. Dotknij przycisku potwierdzenia, aby rozpocząć czyszczenie parowe.

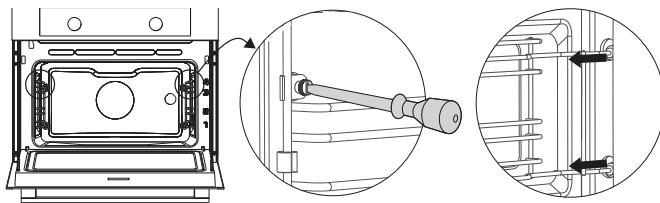


Podczas programu czyszczenia nie otwierać drzwi.

Demontaż i czyszczenie prowadnic

Do czyszczenia prowadnic używaj zwykłych środków czyszczących.

1. Wykręć śrubę za pomocą śrubokręta.
2. Wyjmij prowadnice z otworów w tylnej ścianie.



Wymiana lampy piekarnika



Lampa w tym urządzeniu AGD nadaje się tylko do oświetlania tego urządzenia. Lampa nie nadaje się do oświetlania pomieszczeń domowych.



Lampa jest artykułem konsumpcyjnym i dlatego nie jest objęta gwarancją. Wymień uszkodzoną lampę na lampę tego samego typu.

Żarówka halogenowa: G9, 230V, 25W

Piekarnik jest wyposażony w lampę halogenową.

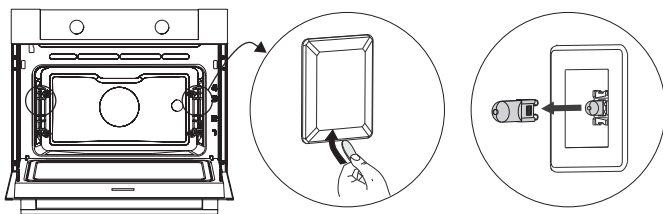
Ten produkt zawiera źródło światła o klasie efektywności energetycznej (G).



Odłącz urządzenie od zasilania poprzez wyjęcie wtyczki z gniazdka lub wyłączenie wyłącznika w skrzynce bezpieczników.

Uwaga: żarówka może być bardzo gorąca! Przy wyjmowaniu żarówki należy stosować środki ochronne. Jest to niezbędne, aby zapobiec poparzeniom.

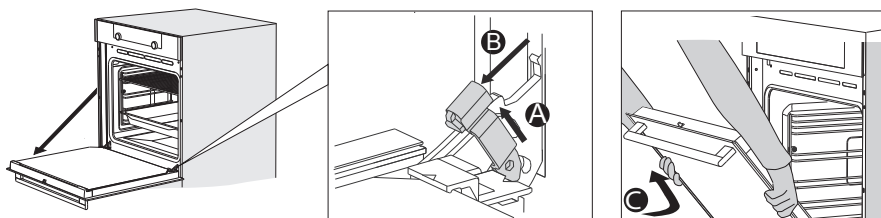
1. Za pomocą płaskiego śrubokręta poluzuj osłonę żarówki i wyjmij ją.
UWAGA: Należy uważać, aby nie porysować emalii.
2. Wyjmij żarówkę i zainstaluj nową.



Demontaż i montaż drzwiczek piekarnika

Trzymaj palce z dala od zawiasów drzwiczek piekarnika. Zawiasy są obciążone sprężyną i ich odskoczenie może spowodować obrażenia. Upewnij się, że zatrzaski zawiasów są prawidłowo założone i blokują zawiasy.

Zdejmij drzwi piekarnika



1. Otwórz drzwi do pozycji pełnego otwarcia.
2. Podnieś oba zatrzaski zawiasów (A) i pociągnij je w kierunku drzwiczek piekarnika (B). Zawiasy zostaną zablokowane w pozycji 45°.
3. Delikatnie zamknij drzwi, aż osiągną kąt 45°.
4. Zdejmij drzwi, podnosząc je i przechylając w kierunku piekarnika (C). Zawiasy muszą wyjść ze szczeliny w piekarniku.

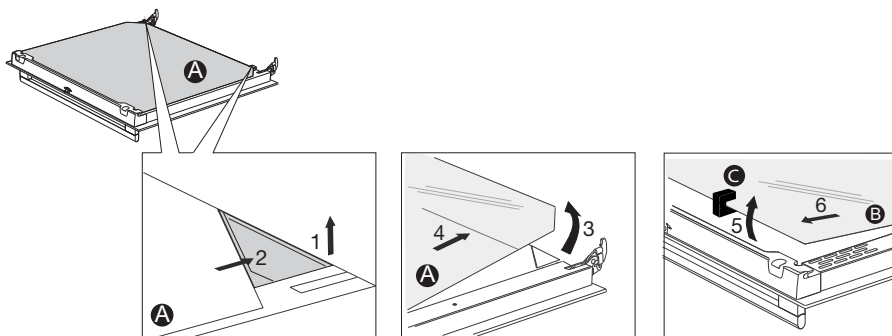
Montaż drzwi piekarnika


1. Przytrzymaj drzwi pod kątem około 45° przed piekarnikiem.
2. Włóż zawiasy w szczeliny i upewnij się, że oba są prawidłowo umieszczone.
3. Otwórz drzwi do pozycji pełnego otwarcia.
4. Podnieś oba zatrzaski zawiasów i przesuń je w kierunku piekarnika.
5. Delikatnie zamknij drzwi piekarnika i upewnij się, że zamykają się prawidłowo. Jeśli drzwi nie otwierają się lub nie zamykają prawidłowo, należy upewnić się, że zawiasy są prawidłowo umieszczone w swoich szczelinach.

Demontaż i montaż szyby drzwiczek piekarnika

Wewnętrzną stronę szyby w drzwiach piekarnika można wyczyścić. W tym celu należy ją wyjąć z drzwi piekarnika.

1. Lekko unieś (1) i przesunij (2) zaciski w dolnej lewej i prawej części drzwi, aby zwolnić szymbę (A).
2. Chwyc szymbę (A) u dołu i delikatnie podnieś (3) i przesunij (4), aby zdjąć ją z górnego wspornika.
3. Wewnętrzną szymbę (B) (w zależności od modelu) można wyjąć, ostrożnie podnosząc (5) i przesuwając (6) w celu wyjęcia jej z dolnego wspornika. Usuń również gumowe podkładki dystansowe (C) z wewnętrznej szymbę.



 Zamontuj szymbę w odwrotnej kolejności.

BŁĘDNE DZIAŁANIA

Informacje ogólne

Jeśli masz problemy z piekarnikiem, zapoznaj się z poniższym zestawieniem błędów. Jeśli problemy nie ustąpią, należy skontaktować się z Działem Obsługi Klienta.

Potrawa pozostaje surowa

- Sprawdź, czy został ustawiony timer i czy został naciśnięty przycisk potwierdzenia.
- Czy drzwi są prawidłowo zamknięte?
- Sprawdź, czy nie przepalił się bezpiecznik i czy nie zadziałał wyłącznik automatyczny.

Potrawa jest niedopieczona lub przypieczona

- Sprawdź, czy ustawiony został prawidłowy czas pieczenia.
- Sprawdź, czy ustawiona została odpowiednia moc.

Czujniki nie reagują, wyświetlacz jest zablokowany.

- Odłącz urządzenie od zasilania na kilka minut (wykręć bezpiecznik lub wyłącz zasilanie); następnie ponownie podłącz urządzenie i włącz je.

Iskrzenie w przestrzeni piekarnika.

- Upewnij się, że wszystkie osłony lamp są zabezpieczone i że wszystkie podkładki dystansowe są umieszczone na prowadnicach.

Awaria zasilania może spowodować zresetowanie wyświetlacza.

- Wyjmij wtyczkę z gniazdka i włóż ją ponownie.
- Ponownie ustaw czas.

W piekarniku występuje kondensacja.

- Jest to normalne. Po użyciu wytrzyj piekarnik do czysta.

Wentylator pracuje nadal po wyłączeniu piekarnika.

- Jest to normalne. Wentylator działa jeszcze przez jakiś czas po wyłączeniu piekarnika.

Na drzwiach i na zewnątrz urządzenia wyczuwalny jest przepływ powietrza.

- Jest to normalne.

Światło odbija się od drzwiczek i zewnętrznej strony urządzenia.

- Jest to normalne.

Z drzwiczek lub otworów wentylacyjnych wydobywa się para.

- Jest to normalne.

BŁĘDNE DZIAŁANIA

Podczas pracy piekarnika, szczególnie w trybie rozmrażania, słychać odgłosy klikania.

- Jest to normalne.

Bezpiecznik wyłącza się regularnie.

- Należy skonsultować się z technikiem serwisu.

Na wyświetlaczu pojawia się kod błędu, BŁĄD XX...

(XX oznacza numer błędu).

- Wystąpiła usterka w module elektronicznym. Odłącz urządzenie od zasilania na kilka minut. Następnie podłącz je ponownie i ustaw aktualny czas.
- Jeśli błąd nadal występuje, należy skontaktować się z serwisantem.

Przechowywanie i naprawa piekarnika

Naprawy powinny być wykonywane wyłącznie przez wykwalifikowanego technika serwisu. Jeśli konieczna jest konserwacja, należy wyjąć wtyczkę z gniazdka i skontaktować się z działem obsługi klienta ASKO.

Podczas rozmowy telefonicznej należy mieć pod ręką następujące informacje:

- Numer modelu i numer seryjny (podane na wewnętrznej stronie drzwi piekarnika)
- Dane dotyczące gwarancji
- Jasny opis problemu.



Jeśli musisz przez jakiś czas przechowywać piekarnik nieużywany, wybierz czyste i suche miejsce, ponieważ kurz i wilgoć mogą uszkodzić urządzenie.

Utylizacja urządzenia i opakowania

Ten produkt jest wykonany z materiałów przyjaznych dla środowiska. Jednak po zakończeniu okresu użytkowania urządzenie musi zostać zutylizowane w sposób odpowiedzialny. Informacje na ten temat można uzyskać od władz państwowych.

Opakowanie urządzenia może być poddane recyklingowi. Użyto następujących materiałów:

- karton
- folia polietylenowa (PE)
- polistyren wolny od CFC (twarda pianka PS)

Materiały te należy utylizować w sposób odpowiedzialny, zgodnie z przepisami prawa.



Na produkcie znajduje się piktogram kosza na śmieci z krzyżykiem. Wskazuje on, że urządzenia gospodarstwa domowego muszą być utylizowane oddzielnie. Oznacza to, że po zakończeniu okresu użytkowania urządzenie nie może być przetwarzane w ramach normalnego obiegu odpadów. Należy oddać je do specjalnego punktu zbiórki odpadów komunalnych lub do punktu sprzedaży, który oferuje taką usługę.

Oddzielne zbieranie sprzętu gospodarstwa domowego zapobiega szkodom dla środowiska i zdrowia publicznego. Materiały użyte do produkcji tego urządzenia mogą być poddane recyklingowi, co zapewnia znaczne oszczędności energii i surowców.

CE Deklaracja zgodności

Niniejszym oświadczamy, że nasze produkty są zgodne z odpowiednimi dyrektywami, normami i rozporządzeniami europejskimi, jak również ze wszystkimi wymaganiami, o których mowa w normach.



Etykieta znamionowa urządzenia znajduje się na wewnętrznej stronie urządzenia.

Podczas kontaktu z serwisem należy mieć pod ręką kompletny numer typu.

Adresy i numery telefonów organizacji serwisowych znajdują się na karcie gwarancyjnej.

 **ASKO**



878891

pl (08-23)