

BRUGSANVISNING

Vaskemaskine

WM75.B

DA

W20864C/1/2/3

W20844/1/2/3

Kære kunde

Tak, fordi du har valgt dette ASKO-kvalitetsprodukt.

Vi håber du bliver glad for det. Skandinavisk design kombinerer rene linjer, brugsværdi og høj kvalitet. Dette karakteriserer alle vores produkter og er grunden til, at de er så værdsatte verden over.

Vi anbefaler, at du læser denne brugsanvisning, før produktet tages i brug. Brugsanvisningen indeholder også oplysninger om, hvordan du kan hjælpe med at beskytte miljøet.

INDHOLDSFORTEGNELSE

Sikkerhedsforskrifter	3	Rengøring og vedligehold	33
Beskrivelse af vaskemaskinen	6	Fejl – Hvad gør jeg?	37
Sæbeskuffe	6	Service	42
Før du bruger apparatet første gang	7	Tekniske specifikationer	43
Montering og tilslutning	9	Programoversigt	48
Gode råd før brug af vaskemaskinen	16	Tabel: vaskefunktion/temperatur	53
Vaskeproces trin for trin (1–8)	18	Funktionstabel	54
Systemindstillinger	29	Bortskaffelse	55
Særlige funktioner	32	Lynguide	59

Følgende symboler anvendes i brugsanvisningen og har følgende betydning:

	Oplysning, vejledning, tip eller anbefaling		Advarsel – overfladen kan være meget varm
	Advarsel – generel fare		Advarsel – brandfare
	Advarsel – fare for elektrisk stød		

Oprindelig anvisning

Se Hurtigveiledning på siste side.



GENERELT



Læs brugsanvisningen, og gem den til eventuel senere brug.

- **Brug ikke vaskemaskinen, før du har læst og forstået denne brugsanvisning.**
- Manglende overholdelse af brugsanvisningen eller ukorrekt brug af vaskemaskinen medfører risiko for skader på vasketøjet eller maskinen samt personskade. Opbevar brugsanvisningen i nærheden af vaskemaskinen.
- Du kan finde brugsanvisninger på vores hjemmeside www.asko.com.
- **Vaskemaskinen er udelukkende beregnet til brug i private husholdninger.**
- Maskinen skal sluttes til vand og strøm af en fagmand.
- Al reparation og vedligehold, der vedrører sikkerhed og ydeevne, skal udføres af fagfolk.
- Et beskadiget strømkabel må kun udskiftes af producenten, en uddannet elektriker eller en anden autoriseret person.
- Efter montering skal vaskemaskinen stå stille i to timer, før den sluttes til lysnettet.
- Slut ikke vaskemaskinen til lysnettet ved hjælp af en forlængerledning.
- Slut ikke vaskemaskinen til en stikkontakt, der er beregnet til en barbermaskine eller føntørrer.
- Brug den medfølgende vandtilslutningsslange og de medfølgende pakninger, når maskinen sluttes til vand. Vandtrykket skal være mellem 0,1 og 1 MPa (ca. 1–10 kp/cm², 1-10 bar, 10–100 N/cm²).
- Brug altid en ny vandtilslutningsslange, når maskinen sluttes til vand. Du må ikke genbruge en gammel slange.
- **Efter vaskecyklussen skal vandhanen lukkes, og stikket til vaskemaskinen skal tages ud af stikkontakten.**
- Brug kun vaskemaskinen til tøjvask som beskrevet i brugsanvisningen. Maskinen er ikke beregnet til kemisk rensning.
- Brugeren er selv ansvarlig for skader og omkostninger ved forkert tilslutning, forkert brug eller uautoriserede indgreb i apparatet.
- Brug kun vaskemidler, der er beregnet til vaskemaskiner!
- Brug kun vaskemidler, der er beregnet til maskinvask og tøj. Vi fraskriver os ethvert ansvar for skade på eller misfarvning af pakninger og plastdele, der skyldes forkert brug af blege- eller farvemidler.
- Blegemidler med klor kan erstattes med iltbaserede blegemidler. Ellers skal der gennemføres en neutraliseringsproces ved at køre programmet Bomuld ved den højeste temperaturindstilling. Du opnår de bedste resultater ved at bruge ilt- eller brintoveriltebaserede vaskemidler.

- Brug ikke farvemidler (tekstilfarve) eller blegemidler (til fjernelse af misfarvning eller farve), da de indeholder svovlforbindelser, der kan forårsage korrosion.
- Overdreven brug af klorholdige produkter kan være farlig eller fremprovokere komponentfejl. Dette afhænger af klorkoncentrationen, eksponeringstiden og temperaturen.
- ⚠ Brug ikke vaskemidler, som indeholder opløsningsmidler, da det kan medføre dannelse af giftige luftarter, skade på maskinen eller risiko for brand og eksplosion.
- Fjern transportboltene og anden transportsikring, før maskinen tages i brug. Se kapitlet "FØR IBRUGTAGNING/Transportsikring".
- Maskinen er ikke beregnet til at blive betjent af personer (herunder børn) med nedsatte fysiske eller mentale evner eller personer med manglende erfaring og viden. Disse personer skal vejledes i brug af maskinen af en person, som er ansvarlig for deres sikkerhed.
- Værktøj til nødåbning af lågen findes på bagsiden af dispenserens.
- Den maksimale vasketøjsmængde i kg er angivet på typeskiltet (eller i PROGRAMSKEMAET).

BØRNS SIKKERHED

- Lad ikke små børn lege med vaskemaskinen.
- Før du lukker vaskemaskinens låge og kører programmet, skal du kontrollere, at der ikke er andet end tøj i tromlen, eksempelvis at et barn ikke er kravlet ind i vaskemaskinen og har lukket lågen indefra).
- Vaske- og skyllemiddel skal opbevares utilgængeligt for børn.
- **Aktiver børnesikringen.** Se afsnittet "Børnesikring i kapitlet SYSTEMINDSTILLINGER".
- **Lad ikke børn under 3 år opholde sig i nærheden af maskinen, medmindre de er under konstant overvågning.**
- Vaskemaskinen er fremstillet i henhold til alle relevante sikkerhedsstandarder. Vaskemaskinen må bruges af børn på 8 år og derover og af personer med nedsatte fysiske, sensoriske eller mentale evner eller manglende erfaring og viden, hvis de er under opsyn under brugen af apparatet, eller hvis de har modtaget relevante instruktioner i sikker betjening af vaskemaskinen og forstår risiciene forbundet med forkert brug. Lad ikke børn lege med apparatet. Børn bør ikke rengøre vaskemaskinen eller udføre vedligeholdelsesopgaver uden opsyn.

OVERFLADEN KAN BLIVE MEGET VARM

- Under vask ved høje temperaturer, bliver glaslågen varm. Pas på, at du ikke brænder dig. Lad ikke børn lege i nærheden af glaslågen.

OVERLØBSSIKRING

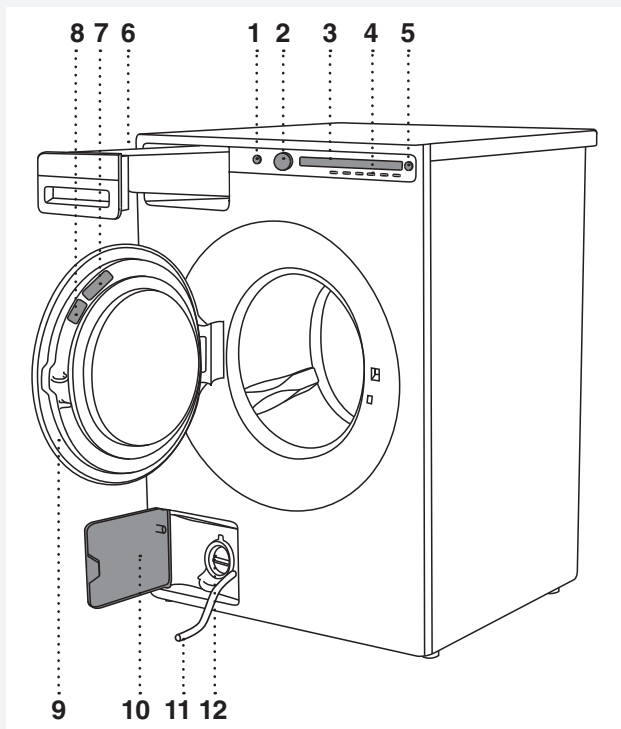
- Hvis vandniveauet i maskinen stiger til over det normale niveau, aktiveres overløbssikringen. Vandtilførslen lukkes, og vandet pumpes ud. Hvis vandniveauet ikke falder inden for 60 sekunder, afbrydes programmet (se kapitlet "FEJL – HVAD GØR JEG?").

TRANSPORT/OPBEVARING OM VINTEREN

Hvis maskinen skal transporteres eller opbevares i et køretøj eller rum, der ikke er opvarmet, og hvor temperaturen kan falde til under frysepunktet, skal du gøre følgende:

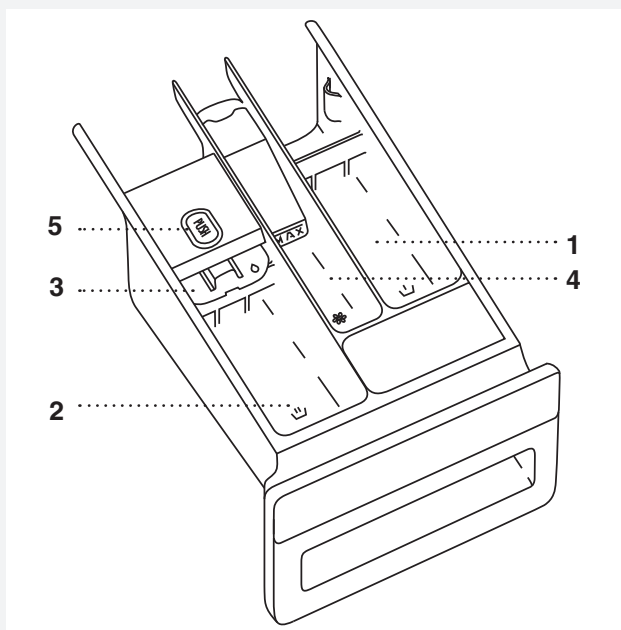
- Rengøre tømmepumpens filter. Se afsnittet "RENGØRING OG VEDLIGEHOLD".
- Luk for vandet til vaskemaskinen, kobl vandtilførselsslagen fra vandhanen, og vent, til der løber vand ud af vandhanen og slangen.
- Når tømmepumpens filter er tomt, kan der fortsat være en lille mængde vand i maskinen. Det bør dog ikke påvirke kvaliteten og skader ikke maskinen.
- Hvis vaskemaskinen skal transporteres, skal transportbeskyttelsen genmonteres inden transporten. (Se afsnittet "FØR DU BRUGER APPARATET FØRSTE GANG").






BESKRIVELSE AF VASKEMASKINEN



1. Hovedkontakt (tænd/sluk)
2. Programvælger
3. Display
4. Programknapper
5. Knap (start/pause)
6. Sæbeskuffe
7. QR- og AUID-kode (på indersiden af vaskemaskinens låge)
8. Typeskilt med oplysninger om vaskemaskinen (på lågens inderside)
9. Vaskemaskinens låge
10. Dæksel til tømmepumpe
11. Tømningsslange
12. Tømmepumpe (monteret bag pumpefilteret)

SÆBESKUFFE



-  1. Rum til forvask
-  2. Rum til flydende vaskemiddel til hovedvask.
Brug den nedfældelige skillevæg (3).
-  2. Rum til vaskepulver til hovedvask.
Brug ikke den nedfældelige skillevæg (3).
-  4. Rum til skyllemiddel
-  5. Flig til udtagning af sæbeskuffen

FØR DU BRUGER APPARATET FØRSTE GANG

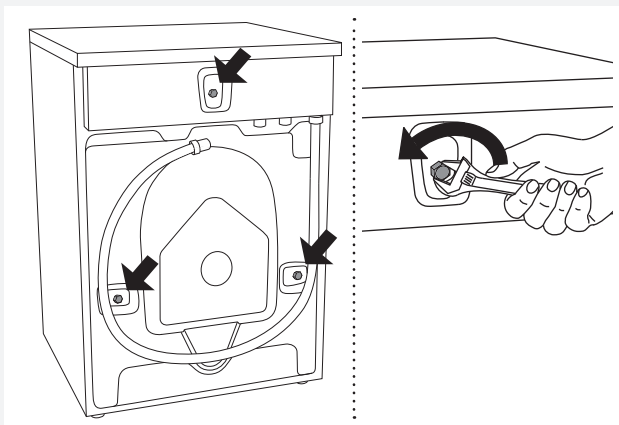
EMBALLAGE

Fjern al emballage.

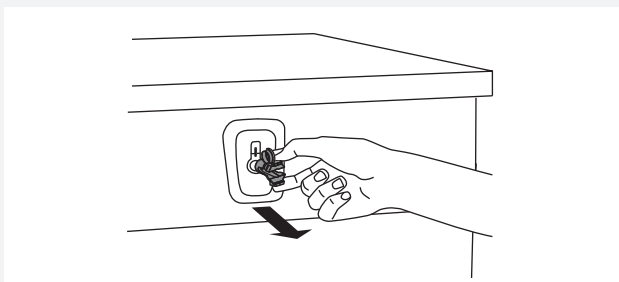
Sorter materialerne i overensstemmelse med de lokale anbefalinger (se afsnittet "BORTSKAFFELSE").

TRANSPORTSIKRING

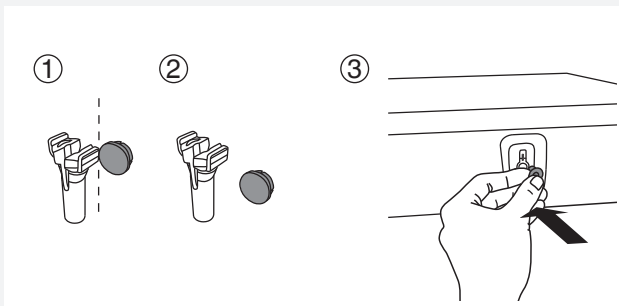
Før maskinen tages i brug skal de tre transportbolte og plastpropper, som beskytter maskinen under transport, fjernes.




1 Løsn og fjern skrueerne som vist i figurerne.



2 For at afmontere plastdækslerne, som holder boltene, skal du klemme på dem og trække dem ud.



3 Tag dækslerne af plastpropperne. Tryk dækslerne over de tre huller, plastpropperne sad i. Gem boltene og plastpropperne i tilfælde af, at du får brug for at transportere vaskemaskinen på et senere tidspunkt.

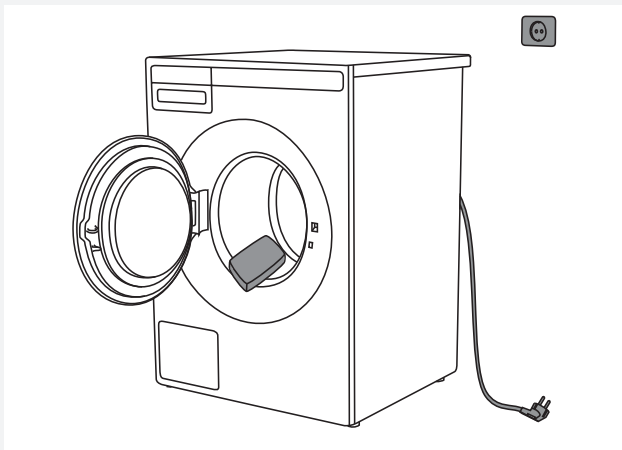
 Hvis du ønsker at transportere vaskemaskinen, skal du montere boltene og plastdækslerne igen for at låse maskinen. Det forhindrer, at der sker skader på maskinen på grund af vibrationer under transporten. Hvis transportboltene eller plastdækslerne er bortkommet, kan du bestille nye hos din forhandler.

Art.nr.	Id:
270698	Bolt
551188	Plastdæksel (transportlås)

Du skal bestille 3 stk. af hver artike!

RENGØRING

Træk stikket til vaskemaskinen ud af stikkontakten, og åbn lågen. Rengør vaskemaskinens tromle med en fugtig klud med mildt rengøringsmiddel.



Slut vaskemaskinen til lysnettet, og kør tromlerenseprogrammet. Se afsnittet VASKEPROCESSEN, TRIN FOR TRIN (1-8)/TRIN 5: VÆLG PROGRAM.

💡 Ingen programmer kan startes, mens lågen er åben.

INDSTILLINGER FØR IBRUGTAGNING

Når du har tilsluttet vaskemaskinen og tænder den for første gang, bliver du bedt om at foretage følgende indstillinger:

Sprog

Tryk på knappen 2 eller på programvælgeren for at gennemse sproglisten. Bekræft indstillingen ved at trykke på OK-knappen.

💡 Mængden af vaskemiddel afhænger af vandets hårdhedsgrad. Følg anvisningerne på vaskemidlets emballage. Kontakt dit lokale vandværk, og forhør dig om vandets hårdhedsgrad i dit område.

💡 Alle maskiner testes, før de forlader fabrikken.

Der kan derfor være rester af vand i tømmepumpens filter. Det bør dog ikke påvirke kvaliteten og skader ikke maskinen.

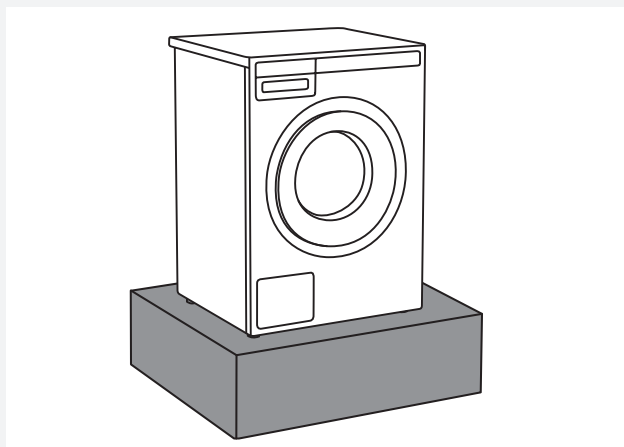
MONTERING OG TILSLUTNING

PLACERING AF VASKEMASKINEN

Vaskemaskinen kan indbygges (integreres) eller installeres fritstående. Placer maskinen på et vandret underlag og inden for rækkevidde af en stikkontakt.

💡 Vent mindst 2 timer, til maskinen har rumtemperatur, før den kobles til lysnettet.

💡 Hvis apparatet installeres på en sokkel eller en lignende konstruktion, skal det fastgøres til denne for ikke at risikere, at apparatet falder ned. ASKO originalt tilbehør er tilgængeligt til dette formål, komplet med fastgørelsesvejledning.

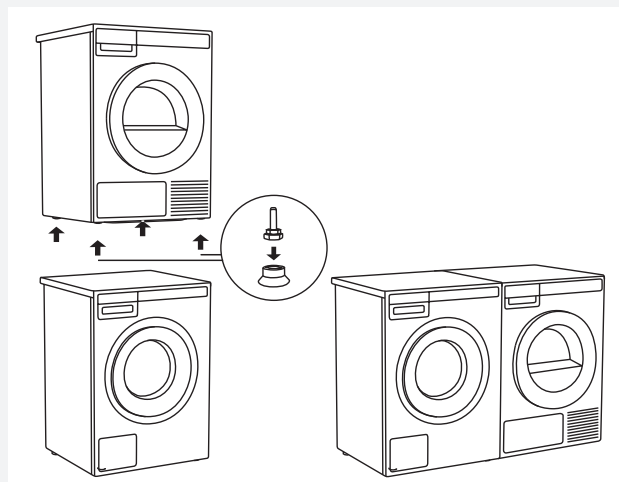


Indbygget vaskemaskine

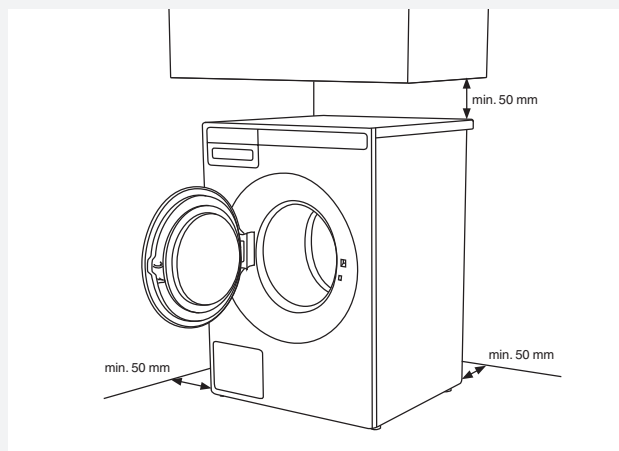
Vaskemaskinen kan integreres under en bordplade med en højde på 900–950 mm. Der skal være 5 cm afstand hele vejen rundt om maskinen, også mellem toppladens bagkant og væggen bagved maskinen.

Fritstående apparat

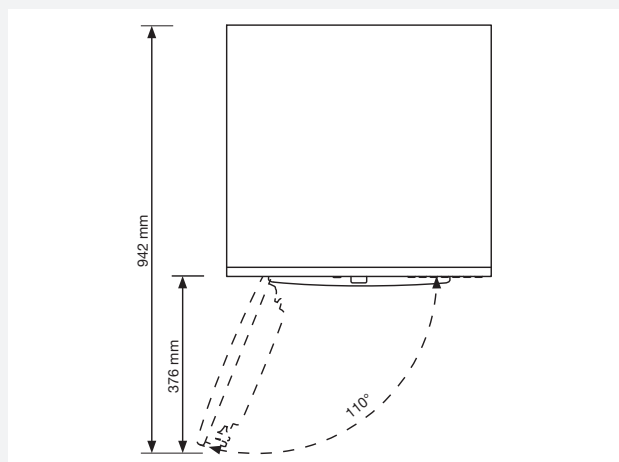
Hvis du har en tørretumbler med passende mål (fra en anden producent), kan den placeres oven på vaskemaskinen ved hjælp af sugkopfødderne eller ved siden af den.



Frirum omkring vaskemaskinen

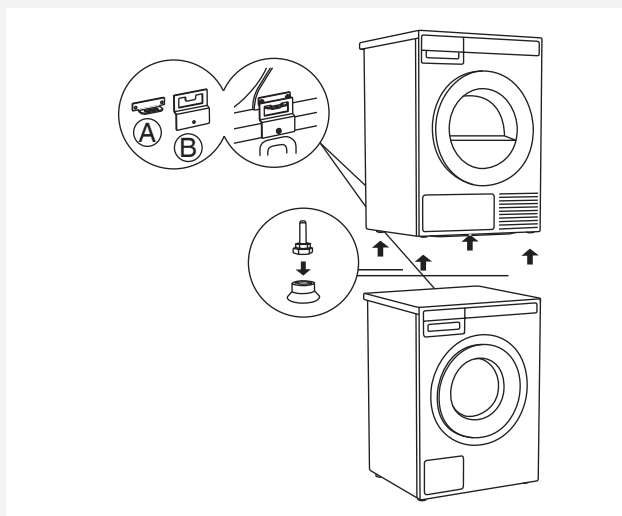


Åbning af vaskemaskinens låge (set fra oven)



Placering af en ASKO-tørretumbler oven på en ASKO-vaskemaskine

En ASKO-tørretumbler monteres oven på en vaskemaskine ved hjælp af de ekstra sugekopfødder og vippesikringen (A+B), der ligger i æsken i ASKO-tørretumblerens tromle. Hvis vaskemaskinen og tørretumbleren ikke har de samme mål, eller hvis du har monteret en Hidden Helper mellem de to maskiner, så kan du få monteringsplader som ekstraudstyr.



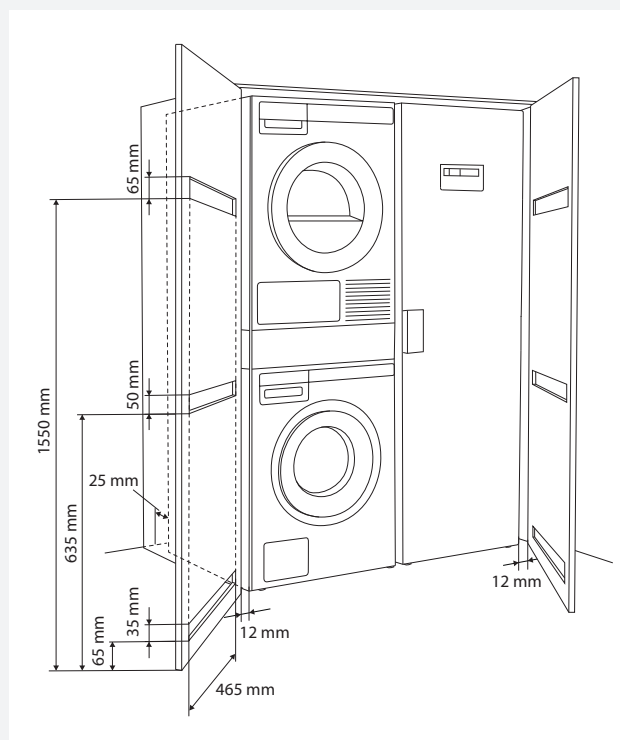
Udluftningskrav for ASKO Laundry-koncept eller ved indbygning i skab

ASKO's betjeningspanel forrest gør det muligt at indbygge vaskemaskiner og tørretumblere i et skab eller element.

Sørg for et frirum mellem enhederne og skabet eller væggen, og mindst 25 mm frirum mellem toppladens bagkant og skabet eller væggen.

Hvis skabet eller elementet er forsynet med en dør, skal det være en jalousidør for at opnå tilstrækkelig udluftning.

Ellers skal der være udluftningsåbninger i døren. Se illustrationen med udluftningshullerne nedenfor:



💡 Sørg for, at låge kan åbnes uhindret, når apparatet er installeret.

💡 Koldluftsindtaget på apparatets forside må ikke blokeres eller tildækkes. Hvis du gør det, kan det medføre fejl.

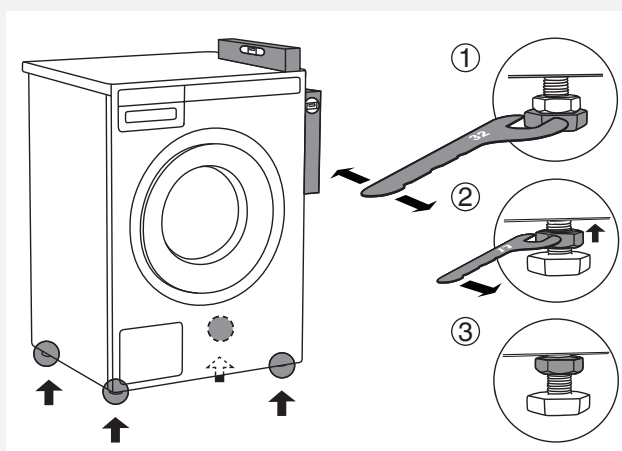
⚠️ Hvis anvisningerne ikke overholdes, kan det påvirke apparatets ydelse og medføre fejlfunktion.

JUSTERING AF FØDDERNE

Stil vaskemaskinen, så den står stabilt.

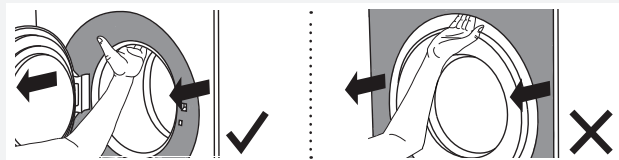
1. Juster vaskemaskinen lodret og vandret, så den står lige, ved at dreje de justerbare fødder (ved hjælp af en 32 mm fastnøgle).
2. Når fødderne er indstillet i den rigtige højde, spændes kontramøtrikkerne mod bunden af maskinen ↑ ved hjælp af en 17 mm fastnøgle.
3. Spænd møtrikkerne (kontramøtrikker) til slutpositionen.

Dette reducerer støj, vibration og bevægelse fra vaskemaskinen til et minimum.



FLYTTE OG TRANSPORTERE VASKEMASINEN EFTER MONTERING

Hvis du skal flytte vaskemaskinen uden dens originale emballage, skal du åbne lågen, og trække i apparatet, mens du holder ved apparatet som vist.



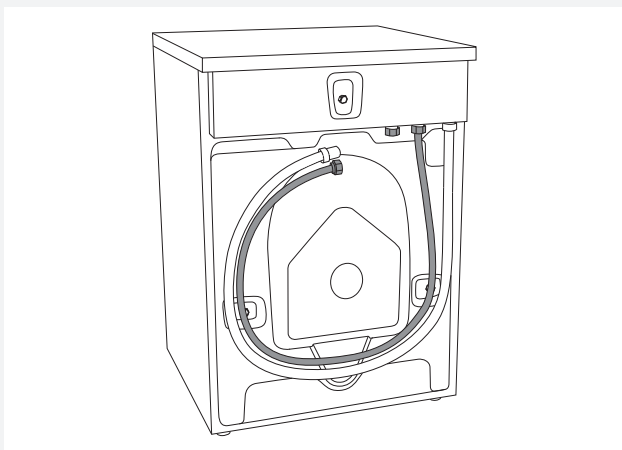
Hvis du skal flytte apparatet, skal du bruge blokeringsstængerne, så vaskemaskinens tromle kan blokeres. (Se afsnittet TRANSPORTSIKRING).

TILSLUTNING TIL VAND

💡 Maskinen kan tilsluttes til vandforsyningen af en fagmand.

Maskinen tilsluttes ved hjælp af vandtilførselsslangen. Vandtrykket skal være mellem 0,1 og 1 MPa (ca. 1–10 kp/cm², 1-10 bar, 10–100 N/cm²).

Hvis slangerne er monteret for nylig, anbefaler vi, at de skylles for at fjerne eventuelle urenheder. Ellers er der risiko for, at urenhederne kan tilstoppe filteret i vandtilslutningen på vaskemaskine og dermed blokere for vandtilførslen.



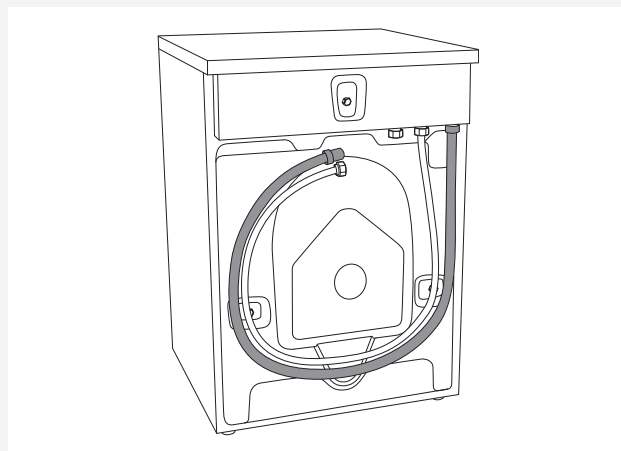
Vandtilførselsslangen skal fastgøres, så slangen er helt tæt.

Når slangen er tilsluttet, skal tætningen kontrolleres for utætheder.

Brug kun den vandtilførselsslange, der følger med maskinen. Brug aldrig en brugt slange eller andre slanger.

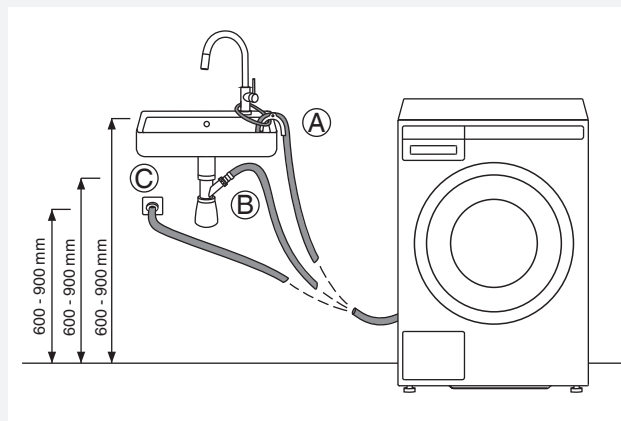
💡 Hvis tilslutningen på tilførselsslangen har andre dimensioner end vandhanen (f.eks. 3/4" → 1/2"), skal der bruges en adapter.

MONTERING AF AFLØBSSLANGEN

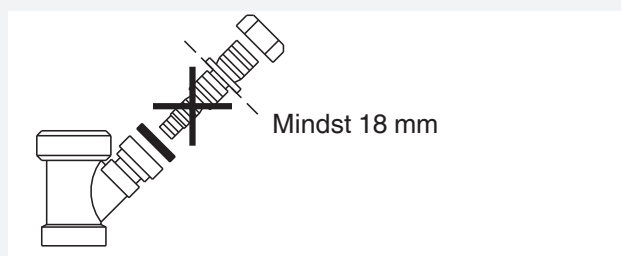


Afløbsslangen er monteret på maskinen, når den leveres. Afløbsslangen skal sluttes til et afløb.


Afløbsslangen kan også sluttes til et vægafløb med en vandlås. Vandlåsen skal være installeret, så den kan rengøres. Afløbets højde skal være 600–900 mm over gulvet. Den nederste position (600 mm) anbefales altid. Kontroller, at afløbsslangen ikke er klemt eller bøjet.



Afløbsslangen kan også kobles direkte til en vask via en vandlås. Her skal slangen også være 600–900 mm over gulvet. Slangen skal have en indvendig diameter på mindst 18 mm. Se figuren.

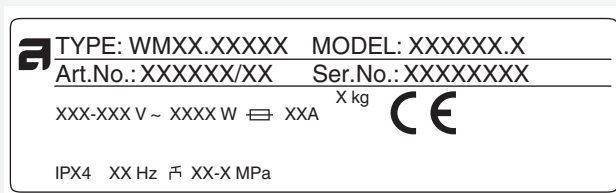


TILSLUTNING TIL LYSNETTET

 Efter montering skal vaskemaskinen stå stille i to timer, før den sluttes til lysnettet.


Tilslut apparatet til en jordet stikkontakt. Maskinen skal installeres, så det er muligt at komme til stikkontakten. Stikkontakten skal have jordforbindelse (i overensstemmelse med gældende relevante bestemmelser).


Tilslutning ved levering





Oplysninger om vaskemaskinen kan aflæses på typeskiltet.

Anvend et differentialfejlstrømsrelæ af type A.

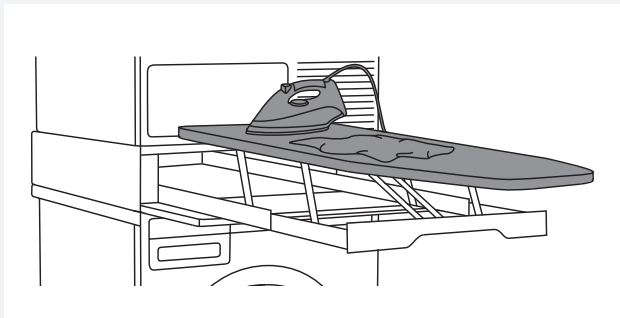
 Vi anbefaler, at maskinen beskyttes med overspændingssikring i tilfælde af lynnedslag.

 Slut ikke vaskemaskinen til lysnettet ved hjælp af en forlængerledning.

 Slut ikke vaskemaskinen til en stikkontakt, der er beregnet til en barbermaskine eller føntørrer.

 Al reparation og vedligehold, der vedrører sikkerhed og ydeevne, skal udføres af en fagmand.

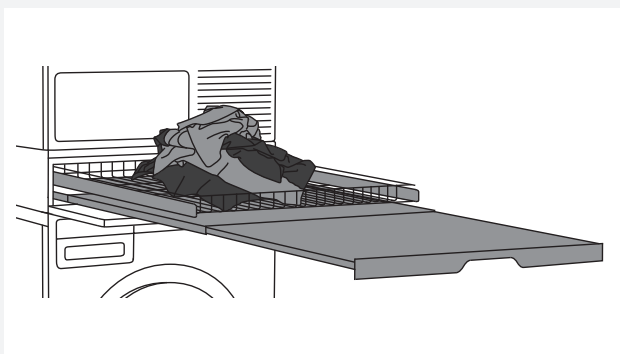
ASKO VASK OG TØR – HIDDEN HELPERS*



Strygeskuffe

Strygeskuffen er en smart løsning. Den er altid klar, når du skal stryge dit tøj, og den kan let og sikkert skjules, når den ikke er i brug.

Den kan monteres mellem din vaskemaskine og din tørretumbler, eller oven på en af dem.



Vasketøjsudtræk - dobbelt

En trådkurv og en udtrækshylde. Hylden kan bruges som en ekstra flade til opbevaring eller til sammenfoldning af tøj og sortering af strømper.

Trådkurven er praktisk til at flytte vasketøj til garderoben eller til strygebrættet.

Den kan monteres mellem din vaskemaskine og din tørretumbler, eller oven på en af dem.



Vasketøjsudtræk - enkelt

Udtrækshylde Hylden kan bruges som en ekstra flade til opbevaring eller til sammenfoldning af tøj og sortering af strømper. Den gør også fyldning og tømning af vaskemaskinen og tørretumbleren meget nemmere.

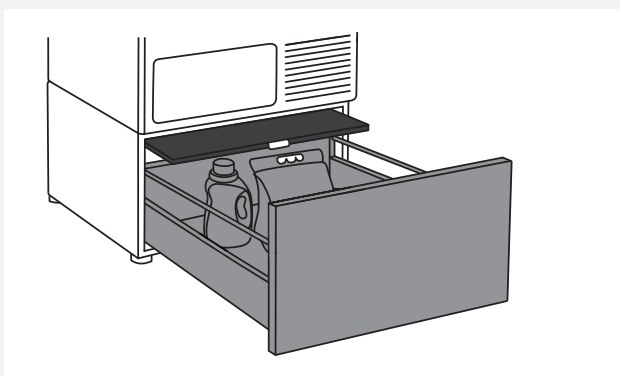
Den kan monteres mellem din vaskemaskine og din tørretumbler.



Vasketøjskurv

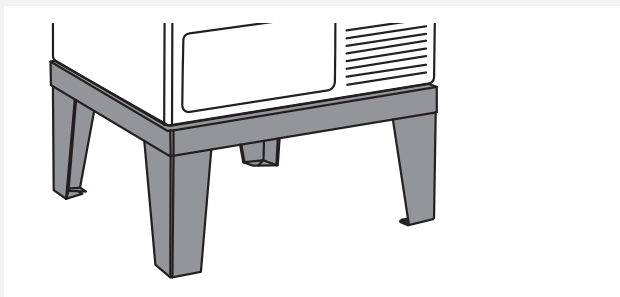
En stor udtrækskurv, som er let at komme til via push-pull-døråbningen. Den er praktisk til at flytte vasketøj til garderoben eller til strygebrættet.

Den kan monteres mellem din vaskemaskine og din tørretumbler, eller oven på en af dem.



Sokkelskuffe med hylde

En praktisk opbevaringsskuffe med en højde på 30 cm. Den er ideel til opbevaring af vaskemiddel, skyllemiddel, bøjler, tøjklammer, brugsanvisninger og andre praktiske ting, som har med vask og tørring at gøre. Skuffen har også en hylde til let fyldning og tømning af vaskemaskinen og tørretumbleren.



Plint til vaskemaskine/tørretumbler

Med denne plint i rustfrit stål bliver din vaskemaskine eller tørretumbler hævet 30 cm, så den er nemmere at fylde og tømme.

*TILGÆNGLIGHED AFHÆNGER AF MARKEDET

BESKRIVELSE	ART. No.
STRYGEBRÆT HI1153 Hvid	576552
STRYGEBRÆT HI1153 Rustfrit stål	732756
STRYGEBRÆT HI1153 Titanium	576553
VASKETØJSUDTRÆK DOBBELT HDB1153 Hvid	576554
VASKETØJSUDTRÆK HDB1153 Rustfrit stål	732757
VASKETØJSUDTRÆK HDB1153 Titanium	576555
VASKETØJSUDTRÆK ENKELT HSS1053 Hvid	576730
VASKETØJSUDTRÆK ENKELT HSS1053 Titanium	576732
VASKETØJSUDTRÆK HB1153 Hvid	576733
SOKKELSKUFFE MED HYLDE HPS5323 Hvid (kun 8 kg- og 9 kg-modeller)	576735
SOKKELSKUFFE MED HYLDE HPS5323 Rustfrit stål (kun 8 kg- og 9 kg-modeller)	576737
PLINT I RUSTFRIT STÅL HPL530S til 8 kg- og 9 kg-modeller	441663
PLINT I RUSTFRIT STÅL HPL830S til 11 kg- og 12 kg-modeller	445501

GODE RÅD FØR BRUG AF VASKEMASKINEN

Dette kapitel indeholder gode råd om klargøring af vasketøjet til vask.

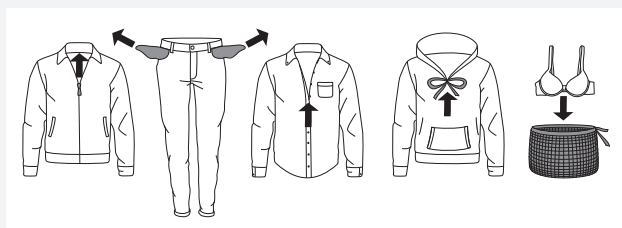
SORTERING AF VASKETØJ

Vasketøjet bør sorteres efter:

- tilsmudsning
- farve
- materiale

TØJ











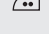



1. Luk lynlåse og velcrolukninger, så de ikke beskadiger tekstilerne.
2. Nyt kulørt tøj kan indeholde overskudsfarve og skal derfor vaskes separat flere gange.
3. Vend vrangen ud på sarte tekstiler. Det reducerer risikoen for skader og blegning.
4. Læg meget sart tøj og mindre genstande i en særlig vaskepose.
5. Tøm lommer og vend dem ud.



VASKESYMBOLER

Følg vaskesymboleterne.

Symboler for vedligeholdelse af tekstiler:

 Vask	
Normal	Skånevask
 Maks. vasketemperatur 90 °C	 Maks. vasketemperatur 90 °C
 Maks. vasketemperatur 60 °C	 Maks. vasketemperatur 60 °C
 Maks. vasketemperatur 40 °C	 Maks. vasketemperatur 40 °C
 Maks. vasketemperatur 30 °C	 Maks. vasketemperatur 30 °C
 Kun håndvask	
 Tåler ikke vask	
 Blegning	
 Blegning i koldt vand	
 Må ikke bleges	
 Kemisk rensning	
 Kemisk rensning med alle midler	
 Perchlorethylen R11, R113, benzin	
 Kemisk rensning med petroleum, ren alkohol og R 113	
 Tåler ikke kemisk rensning	
 Strygning	
 Strygning med meget varmt strygejern med en temperatur på maks. 200 °C	
 Strygning med meget varmt strygejern med en temperatur på maks. 150°C	
 Strygning med varmt strygejern med en temperatur på maks. 110°C	
 Tåler ikke strygnings	
 Lufttørring	
 Liggetørring	
 Tørring uden forudgående centrifugering	
 Tørring på tørresnor eller bøjle	
 Tørretumbling	
 Tørring ved høj temperatur	
 Tørring ved lav temperatur	
 Tåler ikke tørretumbling	

KULØRT BOMULD

Tøj fremstillet af kulørt bomuld, som skal vaskes ved 60 °C, skal vaskes ved en temperatur på 60 °C første gang for at fjerne overskudsfarve. Ellers er der risiko for, at farven vaskes ud. **Brug vaskemiddel uden blegemiddel for at beskytte tekstilernes farve.**

UBLEGET HØR

Tekstiler i ubleget hør skal vaskes ved 60 °C med et vaskemiddel, der ikke indeholder blegemiddel eller optisk hvidt. Kraftigt tilsmudset tøj kan af og til vaskes ved højere temperaturer, men det bør ikke gøres for ofte, da hørstoffets glans og styrke påvirkes.

ULD


Disse tekstiler skal vaskes enten i maskine eller i hånden. Uld-/håndvaskprogrammet er mindst lige så skånsomt som vask i hånden.

Uld er særligt følsomt ved vask og lignende behandling.

Hvis du ikke ønsker at centrifugere tøjet, kan du vælge en indstilling uden centrifugering (se "TRIN 6: Vælg programindstillinger/knap 3"). De fleste tekstiler tåler dog minimum en **kort centrifugering**. Den højeste centrifugeringshastighed er 800 o/min.

VISKOSE OG KUNSTSTOF

Materialer fremstillet af viskose og visse kunststoffer er meget sarte og kræver meget plads for ikke at krølle. **Fyld kun tromlen halvt op**, og vælg et program med en centrifugeringshastighed på højst 1200 o/min.

 Viskose og acetater er skrøbelige, når de er våde.

FOREBYGGELSE AF ALLERGISKE REAKTIONER

(Kun nogle modeller)

Der kan vælges mellem Allergiprogram bomuld og Allergiprogram kunststof ved hjælp af programindstillingen Allergiindstilling eller ved at anvende en ekstra skylning (Superskyl). Disse programmer, programindstillinger og funktioner **kan anvendes til personer med sart hud** som f.eks. allergikere eller små børn.

SPAR TID OG ENERGI

Du kan spare tid og energi ved at bruge Universalvask. Dette program har **kortere vasketid** end Bomuld og er ofte tilstrækkeligt til mindre snavset tøj.

ØKONOMI OG EFFEKTIVITET

Du kan spare meget strøm ved at undgå at bruge programmer, der kører ved højere temperaturer. Brug Kort program, hvis tøjet blot skal friskes op, eller brug Tidsindstillet program. **Dermed sparer du vand og strøm.**

Ved at vælge den højeste centrifugeringshastighed kan du **reducere strømforbruget**, hvis tøjet skal tørres i tørretumbler eller tørreskab.

Når du bruger programmerne Intensiv, Universalvask og Bomuld, anbefaler vi, at du fylder maskinen.

Undgå brug af forvask. Moderne vaskemaskiner og vaskemidler er også effektive uden forvask.

Forvask er kun nødvendig til meget snavset vasketøj. Brug tilvalgsfunktionen Forvask (se "TRIN 6: Menuen Programindstillinger – Valg af ekstrafunktioner/knap 5").

VASKEMIDDEL

Vaskemidler, der er forsynet med miljømærke, er mindre skadelige for miljøet.

Følg vaskemiddelproducentens anvisninger for dosering af vaskemidlet. Den anbefalede mængde vaskemiddel til bestemte tøj mængder og vandhårdhedsgrader er angivet på vaskemidlets emballage.

PLETTER

Vanskelige pletter på tøjet (blod, æg, kaffe, græs osv.) skal forbehandles før vask. Vask derefter tøjet på et specialprogram (hvis vaskemaskinen har disse).


Brug aldrig kemiske stoffer eller midler. Brug kun pletfjerningsmiddel.

FARVNING AF TEKSTILER

Hvis du ønsker at farve tekstiler i vaskemaskinen, skal du vælge programmet Universalvask og ekstrafunktionen Superskyl. **Vælg den temperatur, producenten af farvemidlet angiver.** Hvis du farver blandede tekstiler, f.eks. polyester/bomuld, skal du vælge en lav centrifugeringshastighed.

Tilsæt farvemidlet direkte i tromlen, ikke i sæbeskuffen. Efter farvningen skal du køre programmet Tromlerens (selvrensende program). Brug den en standarddosis vaskemiddel.


Brug af blegemiddel eller pletfjerningsmiddel medfører risiko for korrosion og misfarvning.

 Af hensyn til miljøet anbefaler vi, at du undgår brug af stærke kemikalier.

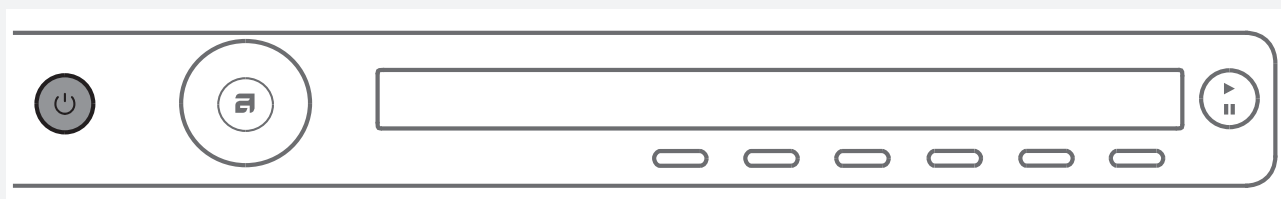
VASKEPROCES TRIN FOR TRIN (1–8)

TRIN 1: SORTERING AF VASKETØJET

Se kapitlet "GODE RÅD FØR BRUG AF VASKEMASKINEN".

 Bh'er med bøjle skal vaskes i vaskepose. Tøm lommerne. Mønter, søm osv. kan beskadige maskinen og tøjet.


TRIN 2: TÆND FOR HOVEDKONTAKTEN.



Tænd

Tryk på  tænd/sluk-knappen.

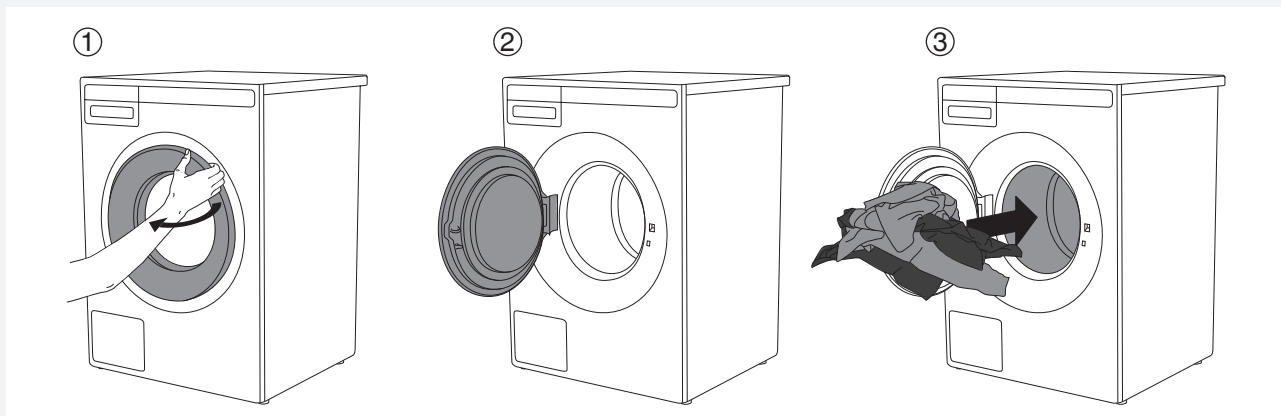
Sluk

Tryk på  tænd/sluk-knappen.

Hvis maskinen ikke reagerer på tænd/sluk-kommandoen med det samme, skal du vente mindst 8 sekunder, før du trykker på en anden knap.

TRIN 3: ÅBN LÅGEN, OG LÆG VASKETØJET I.

Åbn vaskemaskinens låge ved at trække håndtaget ud mod dig selv.



Læg tøjet i tromlen.
Kontroller først, at tromlen er tom.

Overfyld ikke tromlen!
Hvis tromlen overfyldes, vaskes tøjet ikke så grundigt.


TRIN 4: TILSÆT VASKE- OG SKYLLEMIDDEL.

Den anbefalede mængde vaskemiddel er normalt angivet på vaskemidlets emballage. Ved vask af mindre tøj-mængder kan mængden af vaskemiddel reduceres.

Følg producentens anbefalinger for, hvilke typer vaskemiddel, der er egnet til en bestemt temperatur, tromlelast og vandhårdhedsgrad.

Vaskepulver

Vaskepulver tilsættes i rummet til vaskemiddel til hovedvask. Hvis du har valgt funktionen Forvask eller Intensiv, eller Tidsindstillet program med en varighed på højst 2:30, skal vaskepulveret tilsættes i rummet til forvaskemiddel.


 Vi anbefaler, at vaskepulver tilsættes umiddelbart før vaskeprogrammet startes. Hvis det ikke er muligt, skal du kontrollere, at sæbeskuffens rum til vaskemiddel er helt tørt, før vaskepulveret tilsættes da det ellers kan klumpe, før vaskeprogrammet startes.

Flydende vaskemiddel


Hvis du bruger flydende vaskemiddel, skal du følge producentens anvisninger. Ved brug af tyktflydende vaskemiddel anbefaler vi brug af vaskebold. Brug skillerummet (3) i "SÆBESKUFFEN". Se figuren i kapitlet om vaskeskuffen. Tilsæt flydende vaskemiddel i den forreste del af sæbeskuffens (2) vaskemiddelrum.


Vaskebold eller vaskepose

Når du bruger en vaskebold eller en vaskepose, skal den placeres direkte i tromlen, og du skal vælge et program uden forvask.

 Vaskeresultatets bliver ikke bedre ved at tilsætte ekstra vaskemiddel. Derimod vil det medføre skumdannelse og øge miljøbelastningen. Vi anbefaler brug af mindre vaskemiddel. Doseringen bør kun øges, hvis du ikke er tilfreds med vaskeresultatet.

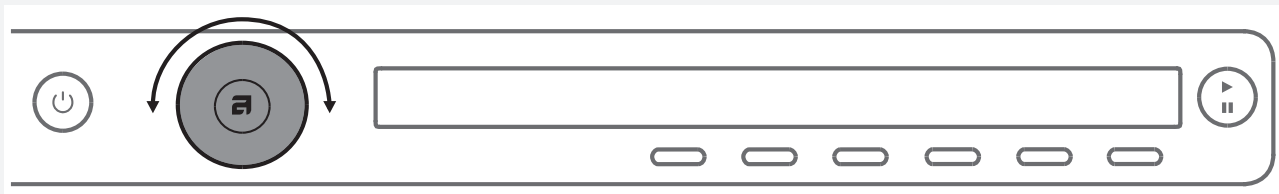
Skyllemiddel


Skyllemiddel tilsættes i sæbeskuffen i rummet med symbolet . Følg anbefalingerne på skyllemidlets emballage.

 Rummet til skyllemiddel må ikke fyldes over max.-mærket (det angivne maksimumniveau). Hvis det sker, tilsættes skyllemidlet for tidligt, hvilket medfører en nedsat vaskeeffekt.

TRIN 5: VÆLG ET PROGRAM.

Væg et program ved at dreje programvælgeren mod højre eller venstre.



Programvælgeren kan bruges, når pilene vises på displayet .

Vælg et program, der passer til tøjet og tilsmudsningen (se kapitlet "Gode råd før brug af vaskemaskinen").

Programmets beregnede varighed vises på displayet.

Der kan også vælges ekstra programindstillinger for hvert program.

Se TRIN 6.

Vælg mellem følgende programmer:

Program	Beskrivelse
UNIVERSALVASK (Universal wash)	Program til let til moderat snavset vasketøj. Temperaturen kan indstilles separat. Følg tøjets vaskeanvisning. Vask tøj, der bæres direkte mod huden, på 60 °C. Mindre snavset tøj kan vaskes grundigt på 40 °C. Centrifugeringshastigheden kan også indstilles. Programmets varighed og vandmængden tilpasses tøj mængden.
BOMULD (Cotton)	Program til normalt til meget snavset vasketøj, hvidt og kulørt. Temperaturen kan indstilles separat. Følg vaskeanvisningen for tøj, der bæres direkte mod huden. Vælg 40 °C, hvis tøjet kun er let snavset. Centrifugeringshastigheden kan indstilles frit. Standardindstillingen er den maksimale centrifugeringshastighed. Programmets varighed og vandmængden tilpasses tøj mængden.
ECO 40-60*	Vaskecyklus til normalt snavset bomuldsvasketøj, som tåler et vaskeprogram på 40°C eller 60°C.
BLANDET/SYNTETISK (Mix/Synthetics)	Program til sarte tekstiler fremstillet af kunststof eller blandede fibre eller viskose samt til enkel vask af bomuld. Den højeste temperatur er 60 °C. Følg tøjets vaskeanvisning. Det meste kunststof kan vaskes ved 40 °C. Tøj, der bæres direkte mod huden, bør vaskes ved 60 °C. Den maksimale centrifugeringshastighed er 1200 o/min. Den kan reduceres, hvis det er nødvendigt.
ULD/HÅNDVASK (Wool/Hand wash)	Skånsomt program til vask af uld, silke og tekstiler, der skal håndvaskes. Den højeste temperatur er 40 °C. Dette program har en kort centrifugeringscyklus. Den højeste centrifugeringshastighed er 800 o/min.
MØRKT TØJ (Dark wash)	Dette program bruges til vask af mørkt tøj med specialvaskemiddel til sort tøj. Vi anbefaler, at mørkt tøj vaskes med vrangen vendt ud. Programmet vasker ved lave temperaturer med skånsom rotation og 1200 o/min.
TIDSPROGRAM (Time program)	Brug dette program, når tøjvasken skal have en bestemt varighed. Varigheden kan indstilles fra 20 minutter til 3 timer (i trin à 15 minutter). I dette program skal du vælge vasketid og temperatur efter den type vasketøj, der skal vaskes.
AUTOPROGRAM (Auto)	Dette program indstiller automatisk hovedvaskens varighed og antal skylninger i forhold til mængden og typen af vasketøj i maskinen.

Program	Beskrivelse
EKSPRES (Quick)	Ekspresprogram til let snavset vasketøj. Programmet kører på bestemte temperaturer. Se tøjets vaskeanvisning. En lavere temperaturindstilling reducerer tøjvaskens varighed. Centrifugeringshastigheden kan indstilles frit.
KOGE/KULØRT + FORV (Heavy)	Program til meget snavset tøj. Temperaturen kan indstilles separat. Følg tøjets vaskeanvisning. Maksimumtemperaturen er 90 °C. Programmet er egnet til meget snavset tøj. Centrifugeringshastigheden kan indstilles frit. Programmets varighed og vandmængden tilpasses tøjmængden.
STRYGELET (Easy care)	Program til sarte tekstiler fremstillet af kunststof eller blandede fibre eller viskose samt til enkel vask af bomuld. Programmet kan også bruges til puder, dynejakker og lignende tekstiler, og der anvendes en stor mængde vand til vasken. Læs vaskeanvisningen grundigt. Hvis det yderste lag har en membran, må der ikke anvendes skyllemiddel. Den maksimale temperatur er 60 °C, og den maksimale centrifugeringshastighed er 1200 o/min.
PROFESSIONELT KVIK PROGRAM (Quick Pro)	Et hurtigt program, som er meget effektivt til mindre mængder let snavset vasketøj. Programmet vasker med intensiv rotation og 1200 o/min. (4 kg, 40 °C/ 50 °C/ 60 °C)
SKYLLEPROGRAM (Rinse)	Dette program har 2 kold skylning og en kort centrifugeringscyklus. Programmet er egnet til vasketøj, der blot skal skylles, samt til rensning af klude eller mopper.
CENTRIFUGERING (Spin)	Brug dette program, når du blot vil centrifugere vasketøjet.
UDPUMPNING (Drain)	Hvis du blot vil pumpe vandet ud af maskinen, skal du vælge programmet Udpumpning.
TROMLERENGØRING (Drum cleaning)	Dette program bruges til at rengøre tromlen samt fjerne vaskemiddelrester og bakterier. Tromlen skal være tom. Du kan tilsætte eddike (cirka 2 dl) eller natron (1 spsk/15 g). Vi anbefaler, at du kører programmet mindst én gang om måneden, eller når teksten "Sterile Tube alert" vises på displayet. Teksten "Sterile Tube alert" vises for hver 40. vaskecyklus.
SYSTEMINDSTILLINGER (System settings)	Vælg Systemindstillinger ved hjælp af programvælgeren, og bekræft ved at trykke på knappen ENTER (2). Rul gennem indstillingerne ved hjælp af programvælgeren. Følgende indstillinger vises: <ul style="list-style-type: none"> – Børnesikring, – Sprog (valg af sprog), – Temperatur (temperaturenhed), – Programmer (liste over programmer), – Display (displayenhed: kontrast og logo), – Lyd (lydsignaler), – Nulstil. <p>Se kapitlet "SYSTEMINDSTILLINGER".</p>

* "eco 40-60": betegnelsen på det program, som af producenten, importøren eller den bemyndigede repræsentant er erklæret i stand til at renvaske normalt snavset bomuldstøj, som er erklæret egnet til vask ved 40 °C eller 60 °C, sammen i samme cyklus, og som kravene til miljøvenligt design vedrørende energieffektivitet, vaskeevne, skylleevne, programvarighed og vandforbrug vedrører.

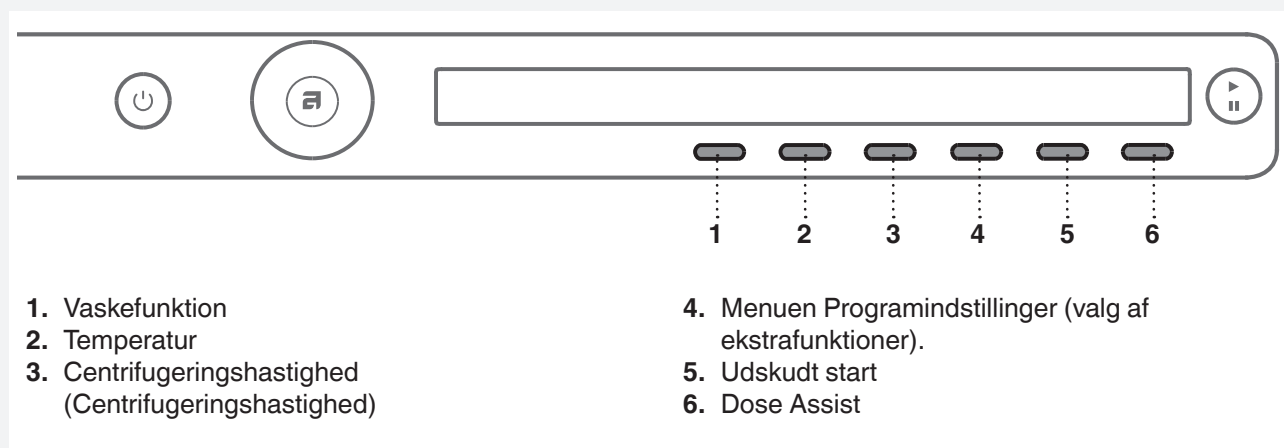
TRIN 6: VALG AF PROGRAMINDSTILLINGER

Via programindstillingerne kan vaskeprogrammerne tilpasses dine ønsker.


Nogle programindstillinger er muligvis ikke tilgængelige for det valgte program.

De valgte programindstillinger gemmes, efter vaskecyklussen er afsluttet, og kan ændres efterfølgende (med undtagelse af Udskudt start (Start delay) og Anti-krøl (Anti crease), der ikke gemmes efter endt vask).

Programmer med en valgt temperatur på over 60 °C gemmes af hensyn til sikkerheden for dit vasketøj ikke efter afslutning af vaskecyklussen.



Vælg programindstillinger, før du trykker på START-knappen.
Programindstillinger kan ikke ændres, efter et program er startet.

 Hold knappen inde under en programindstilling for at få vist oplysninger (INFO) om hvert program.

Følgende programindstillinger kan vælges ved hjælp af knap 1-6:

1. Vaskefunktion

Ved tryk på knap 1 kan du vælge mellem vaskefunktioner:

- *Normal funktion / Slukket* (Normal mode / Off mode)
(Grundindstilling)
- *Grøn funktion* (Green mode)
(Strømsparende vask, længere vasketid, lavere vandforbrug)
- *Kvikfunktion* (Speed mode)
(Tidsbesparende vask: kortere vasketider, højere vand- og energiforbrug).
Ved bomuldsprogrammet bør tromlen kun fyldes halvt.
- *Intens funktion* (Intense mode)
(Vask, som forbedrer vaskeevnen med ekstra vand og forlænget vasketid).

2. Temperatur

Ved at trykke på knap 2 flere gange kan du indstille temperaturen for det valgte program. Du kan vælge mellem følgende værdier:

Kold vask og 20/30/40/50/60/70/80/90 °C.

De tilgængelige temperaturindstillinger afhænger af det valgte program.


3. Centrifugeringshastighed (Centrifugeringshastighed)

Ved at trykke på knap 3 flere gange kan du indstille centrifugeringshastigheden for det valgte program. Du kan vælge mellem følgende værdier:

No d (ingen udpumpning)/... /maks. (o/min.) (maks. o/min. = afhængig af model)

Standardindstillingen er 1400 o/min. Den afhænger af det valgte program (centrifugeringshastigheden kan ændres - reduceres eller øges (kun visse modeller).

De tilgængelige centrifugeringshastigheder afhænger af det valgte vaskeprogram.

 Med funktionen No d (ingen udpumpning) kører programmet ikke en centrifugering, og vandet fra den sidste skylning forbliver i vaskemaskinen. Vasketøjet ligger i vandet fra den sidste skylning, så krølning undgås. Hvis du har valgt funktionen No d (ingen udpumpning), skal du vælge programmet Udpumpning eller Centrifugering efter vaskeprogrammet for at pumpe vandet ud af maskinen, før du åbner lågen.

4. Menuen Programindstillinger (valg af ekstrafunktioner/more options)

Tryk på knap 4 for at bekræfte ekstrafunktionerne. Rul derefter gennem listen over funktioner eller indstillinger ved hjælp af programvælgeren. Bekræft den funktion, du vil vælge, ved at trykke på knap 1.

Følgende **ekstrafunktioner** kan vælges:



* Superskyl (ekstra skylning) (Super rinses)

Vælg indstillingen Superskyl for at forøge antallet af skylninger (+2). Dette anbefales til personer med meget følsom hud og/eller i områder med meget blødt vand.

Bekræft valget ved at trykke på knap 1 (Til / Fra). Gå tilbage til hovedmenuen ved at trykke på knap 6.

* Forvask (Prewash)

For at køre en forvask før hovedvasken skal du vælge funktionen Forvask. Denne funktion anbefales ved meget snavset tøj eller tøj med vaskelige pletter. Bekræft valget ved at trykke på knap 1 (Til / Fra). Gå tilbage til hovedmenuen ved at trykke på knap 6.


Fyld vaskemiddel til forvask  i sæbeskuffens rum til Forvask og vaskemiddel til hovedvask  i rummet til Hovedvask (se kapitlet "Sæbeskuffe").

* Højt vandstand (High water level)

Vælg funktionen Højt vandniveau for at øge vandniveauet efter vask og centrifugering. Bekræft valget ved at trykke på knap 1 (Til / Fra). Gå tilbage til hovedmenuen ved at trykke på knap 6.


* Anti-krøl (Anti crease)

For at forebygge, at vasketøjet krøller, kan du vælge tilvalget Antikrøl (skånsom centrifugering). Denne funktion anbefales til sarte tekstiler. Bekræft valget ved at trykke på knap 1 (Til / Fra). Gå tilbage til hovedmenuen ved at trykke på knap 6.

 Nogle funktioner kan muligvis ikke vælges for alle programmer.

5. Udskudt start (Start delay)

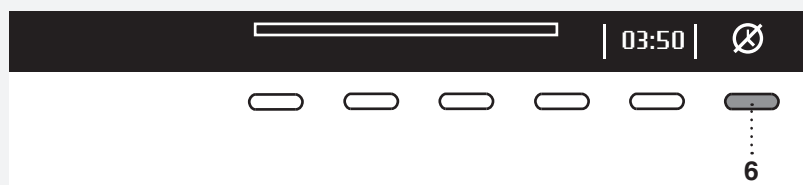
Tryk på knap 5 for at vælge udskudt start, når vaskeprogrammet skal starte efter et bestemt tidsrum (30' til 24 timer, efter du har trykket på **Start**-knappen).


Den resterende programtid vises oven for knap 5. Tryk på knappen 5, så pilene  vises.


Indstil starttidspunktet fra 30' til 6 timer i trin à 30 minutter og derefter fra 6 til 24 timer i trin à 1 time ved hjælp af programvælgeren.


Tryk på knap 6 (OK) for at bekræfte dit valg. Tryk **På** knappen  for at starte tørretumbleren.

Det valgte vaskeprogram starter automatisk, når tælleren når nul.



Den udskudte start annulleres, og vasken startes straks, ved at trykke på knap 6 .

Når tiden til udskudt start er indstillet, kan den ikke ændres. Du kan kun springe udskydelse over (Skip it) ved at trykke på knappen  og umiddelbart efter fortsætte med det valgte program.

 Hvis du har valgt udskudt start, og du bruger flydende vaskemiddel, bør du vælge et program uden forvask.

6. Dose Assist

Du kan slå funktionen Dose Assist til  eller fra  ved at trykke på knappen 6 .

Med funktionen Dose Assist anbefaler vaskemaskinen den optimale mængde vaskemiddel i forhold til de valgte indstillinger.

Du finder oplysninger om dosering af vaskemiddel i kapitlet "SÆRLIGE FUNKTIONER".

TRIN 7: START AF VASKEN

Luk vaskemaskinens låge, og tryk på knappen **Start/Pause**.



- ▶ Start (kort tryk på knappen – start/genoptag)
- || Pause (kort tryk på knappen – pause)
- Stop (hold inde i 3 sekunder – stop eller annullering)



Resterende tid

Den forventede vasketid afhænger af det valgte program og tøjængden og vises i timer og minutter.

Den faktiske vasketid afhænger af det valgte program, tøjængden, tøjtypen, centrifugeringshastigheden mm.

Den faktiske vasketid kan være længere eller kortere end den tid, der vises til at begynde med.

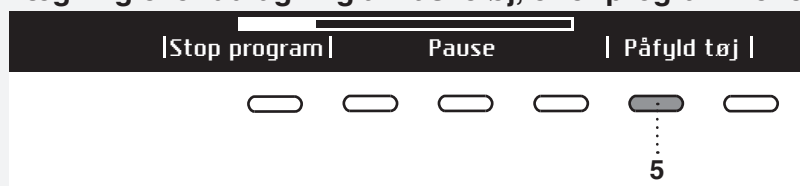
Den resterende tid opdateres, mens programmet kører, og afhænger af tøjængden og den mængde vand, der pumpes ind i maskinen. Den sidste opdatering af den resterende tid foretages før den sidste centrifugering.

I tilfælde af ujævn fordeling af vasketøjet blinker tiden på displayet uden at tælle ned.

Når vasketøjet er blevet fordelt jævnt, genoptages vasketiden. Tiden holder op med at blinke.



Ilægning eller udtagning af vasketøj, efter programmet er startet



Vasketøj kan ilægges eller udtages under vaskeprogrammet ved at trykke på knappen **Start/Pause** for at holde pause i programmet. Tryk derefter på knap 5 for at vælge "Ilæg tøj".

Lågen kan åbnes, når vandet pumpes ud af maskinen (uden at den er tømt helt). Luk lågen, og fortsæt programmet. Tryk på knappen **Start/Pause**.

Programmet genoptages fra tidspunktet for forstyrrelsen.

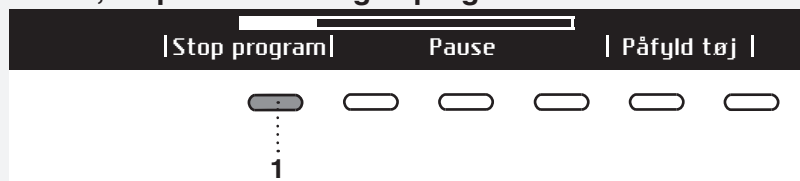
! Lågen kan ikke åbnes på grund af høj temperatur! Genstart.

Hvis lågen ikke kan åbnes, kan det skyldes, at temperaturen i maskinen er for høj, og du kan derfor ikke tilføje mere vasketøj.

! Resultat bliver ikke godt nu ved ilægning af tøj nu. Start forfra

Hvis lågen ikke kan åbnes, kan det også skyldes, at programmet har kørt for længe, og at tøj, der ilægges på det pågældende tidspunkt, ikke kan vaskes effektivt.

Pause, stop eller ændring af program



Programmet stoppes ved at trykke kort på Start/**Pause**-knappen.

Et program genoptages ved at trykke på **Start/**Pause-knappen.

Vaskeprogrammet kan stoppes ved at holde Start/**Pause**-knappen inde i 3 sekunder.

Tryk på knap 1 for at vælge "Stop program". Programmet stoppes, og vandet pumpes ud af maskinen, hvis det er nødvendigt. Først derefter kan du åbne lågen. Vælg et nyt program ved hjælp af programvælgeren. Tilsæt om nødvendigt vaskemiddel, og tryk på knappen **Start/**Pause.

💡 Hvis temperaturen i tromlen er meget høj, starter afkølingsprocessen, før programmet annulleres.

Et vaskeprogram kan stilles på pause ved hjælp af tænd/sluk-knappen.

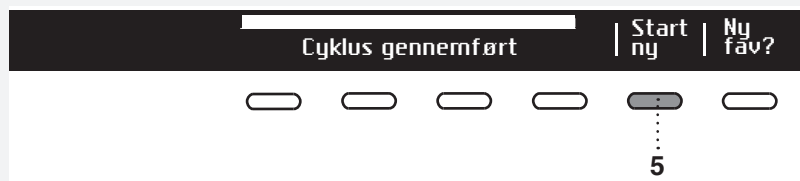
Vaskemaskinen slukkes.

Når vaskemaskinen er tændt, trykkes på Start-knappen for at genoptage programmet.

💡 Træk ikke vaskemiddelskuffen ud, mens maskinen kører.

💡 I nogle tilfælde kan lågen være låst, selv om der ikke er et program i gang (f.eks. i tilfælde af en fejl). Hold knappen Start/Pause inde i nogle sekunder for at låse lågen op.

TRIN 8: PROGRAMSLUT




Når vaskeprogrammet er afsluttet, angives det på displayet, at programmet er gennemført ("Cyklus gennemført").



Hvis du har valgt ekstrafunktionen Antikrøl, forsætter maskinen med at rotere skånsomt, når vaskeprogrammet er slut, for at forebygge krølning.

Åbn lågen udad, og tag tøjet ud af vaskemaskinen. Sørg for, at tromlen er tom.

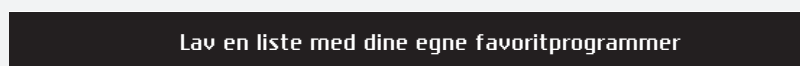
Hvis du ikke foretager dig noget i 5 minutter, efter programmet er afsluttet, slukkes displayet og går i standbytilstand for at spare strøm. Displayet lyser igen, når du trykker på tænd/sluk-knappen.

 Efter vaskecyklussen skal vandhanen lukkes, og stikket til vaskemaskinen skal tages ud af stikkontakten.

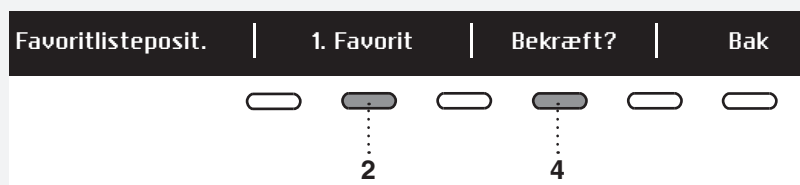
Favoritprogrammer (Favourite programs/Ny fav?)



Når programmet er afsluttet, kan du gemme programmet og alle ekstrainstillingerne som favoritprogram ved hjælp af knap 6.



Der kan gemmes op til 4 favoritprogrammer.

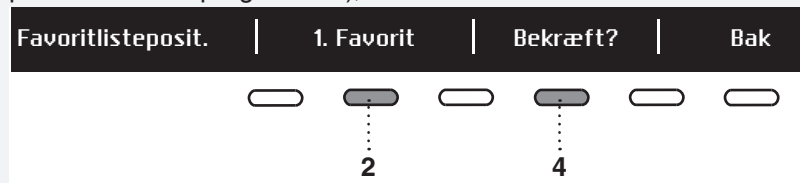


Vælg position for favoritprogrammet (nummer) ved hjælp af knap 2. Det senest anvendte program samt alle indstillinger vises. Programmet gemmes ved at bekræfte med knap 4.

Hvis du ikke vil gemme programmet efter afsluttet vask, skal du dreje programvælgeren for at gå tilbage til programvalg eller blot åbne lågen.

Ændring af et favoritprogram

Hvis du vil gemme et program efter afsluttet vask, og der ikke er plads til flere favoritprogrammer (der er kun plads til 4 favoritprogrammer), så kan du erstatte et af de eksisterende favoritprogrammer med et nyt.



Brug knap 2 til at rulle gennem listen over favoritprogrammer.

Tryk på knap 4 for at bekræfte det program, der skal erstattes.

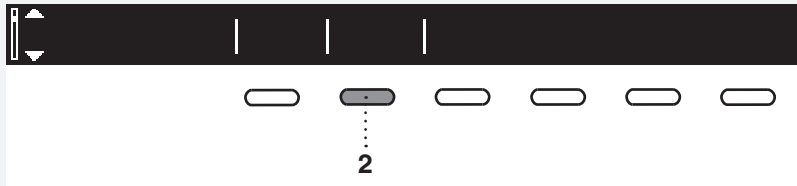


Bekræft erstatningen ved at trykke på knap 5.

Listen med favoritprogrammer vises, når du tænder for vaskemaskinen.

Hvis du ikke foretager dig noget i 5 minutter, skifter displayet til standby-tilstand. Du kan aktivere displayet ved at trykke på tænd/sluk-knappen eller åbne lågen.

SYSTEMINDSTILLINGER



Vælg Systemindstillinger i hovedmenuen ved hjælp af programvælgeren. Bekræft valget ved at trykke på knap 2.

Rul derefter gennem listen over indstillinger, der kan ændres, ved hjælp af programvælgeren:

- Børnesikring,
- Sprog (valg af sprog),
- Temperatur (temperatureenhed),
- Programmer (liste over programmer),
- Display (displayenhed: kontrast og logo),
- Lyde (lydsignaler),
- Nulstil.

Brug programvælgeren til at bladere til knappen 6 "BAK" (BACK) for at gå til Systemindstillinger eller Hovedmenu.

Tryk på knappen INFO for at få vist kortfattede oplysninger om indstillingen.

BØRNESIKRING

Vælg mellem at slå børnesikringen til eller fra .

Når børnesikringen er slået til, kan ingen andre funktioner vælges.



Børnesikringen kan aktiveres ved at trykke på knap 1 . Den forhindrer, at børn kan tænde for maskinen.



Tryk på knap 1 for at slå børnesikringen fra.

Når børnesikringen er aktiveret, kan ingen andre funktioner vælges.

= Børnesikringen kan slås til manuelt eller bliver automatisk slået til.

Manuelt: Hold knapperne 1 og 4 inde i 3 sekunder.

Automatisk: slås til efter 3 minutter.

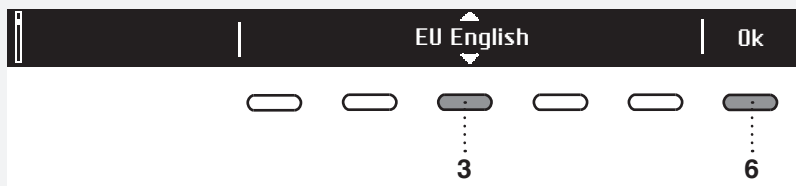
Børnesikringen kan kun slås fra manuelt ved at holde knapperne 1 og 4 inde i 3 sekunder.


= Børnesikringen kan ikke slås til.

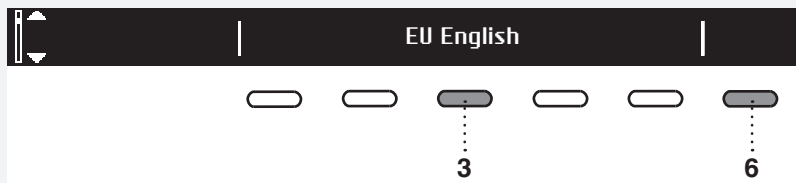


Børnesikringen kan slås fra midlertidigt (i 3 minutter) ved at trykke samtidigt på knap 1 og 4 og holde dem inde i 3 sekunder.

SPROG



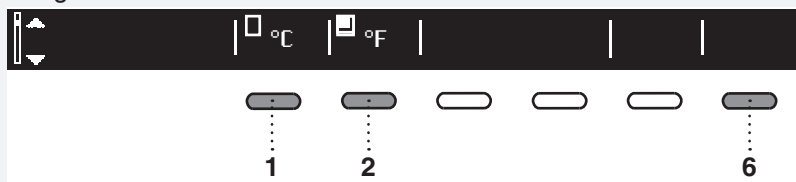
Du kan vælge mellem 24 sprog. Tryk på knappen 3, så pilene  vises. Rul derefter gennem listen over sprog ved hjælp af programvælgeren eller knap 3. Tryk på knap 6 for at bekræfte det valgte sprog.



Tryk på knap 6 for at gå tilbage til Systemindstillinger.

TEMPERATUR (TEMPERATURENHED)

Vælg °C eller °F.

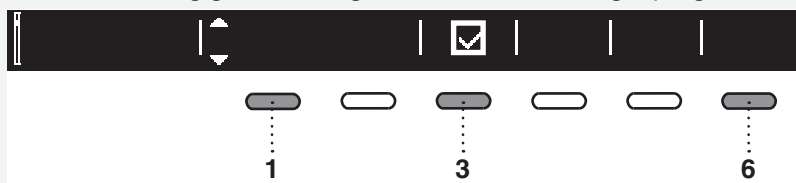



Tryk på knap 1 for at vælge °C
Tryk på knap 2 for at vælge °F

Tryk på knap 6 for at gå tilbage til Systemindstillinger.

PROGRAMMER

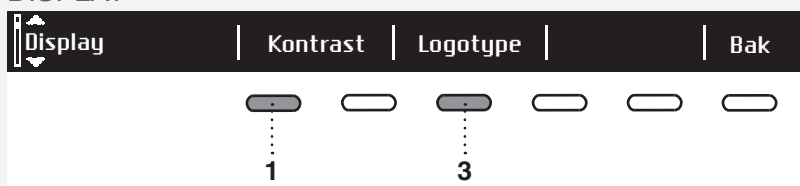
Hovedmenuen viser alle de programmer, du kan vælge imellem ved hjælp af programvælgeren. Denne indstilling gør det muligt kun at få vist det valgte program i hovedmenuen.



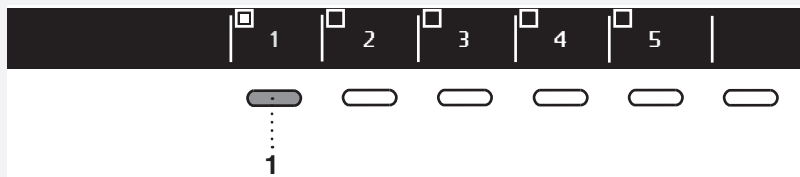
Tryk på knappen 1, så pilene  vises. Vælg et program ved hjælp af programvælgeren eller knap 1. Tryk på knap 3 for at vælge, om programmet skal vises eller ej: Til / Fra .

Tryk på knap 6 for at gå tilbage til Systemindstillinger.

DISPLAY



Indstil visning af kontrast og logo.



Brug knapperne 1 til 5 til at indstille kontrasten.

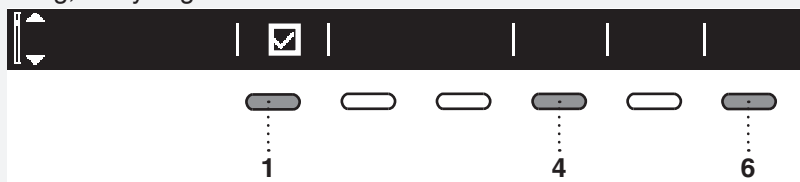


Tryk på knap 1 for at slå visning af logo til eller fra . Hvis du vælger "on" , vises logoet på displayet, når vaskemaskinen tændes.

Tryk på knap 6 for at gå tilbage til Systemindstillinger.

LYDE

Vælg, om lydsignaler skal være slået til eller fra.



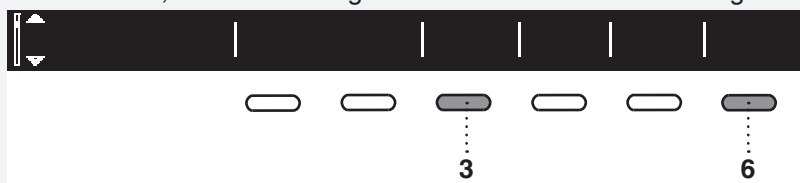
Tryk på knap 1 for at slå lydsignaler til / eller fra .

Tryk på knap 4 for at vælge mellem følgende indstillinger: lav, middel og høj. Når du ruller gennem indstillinger, afspilles et eksempel på lydsignalet.

Tryk på knap 6 for at gå tilbage til Systemindstillinger.

NULSTIL

Det medfører, at alle indstillinger nulstilles til standardindstillingerne, og dine egne indstillinger slettes.



Bekræft valget ved at trykke på knap 3 (JA).

Tryk på knap 6 for at gå tilbage til Systemindstillinger.

SÆRLIGE FUNKTIONER

DOSE ASSIST

Med funktionen Dose Assist anbefaler vaskemaskinen den optimale mængde vaskemiddel i forhold til de valgte indstillinger.

Den anbefalede mængde vaskemiddel afhænger af vandets hårdhedsgrad, det valgte vaskeprogram og mængden af vasketøj.



Når du slår funktionen Dose Assist til , kan du indstille, hvor snavset tøj er (3 tilsmudsningsgrader).

Tryk på knappen Back 6, når du har valgt tilsmudsningsgrad.

Tryk derefter på knappen Start.

Vaskemaskinen beregner den optimale mængde vaskemiddel. Den anbefalede mængde vises på displayet.

Venstre: mængden af koncentreret vaskemiddel

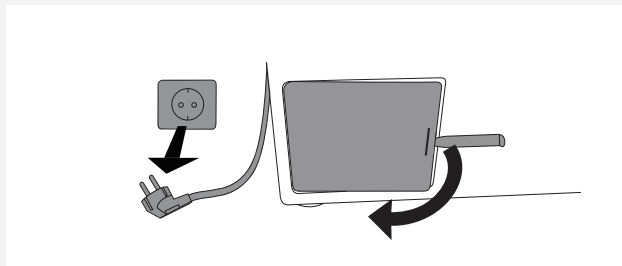
Højre: mængden af ukoncentreret vaskemiddel

Fyld den anbefalede mængde vaskemiddel i sæbeskuffen (i rummet til hovedvasken), og tryk på knappen Start for at starte vaskeprogrammet.

RENGØRING OG VEDLIGEHOLD

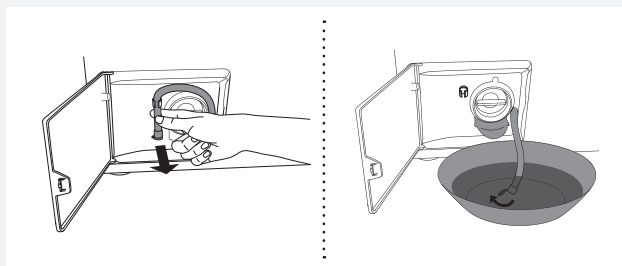
RENGØRING AF FILTERET

Vaskemaskinen har et filter, der opfanger mindre genstande som mønter, knapper, hår mm.



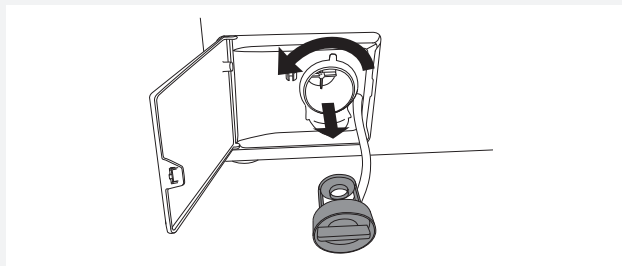
1 Før maskinen rengøres skal vandet pumpes ud ved hjælp af programmet Udpumpning, og stikket skal taget ud af kontakten.

Åbn dækslet over pumpefilteret med egnet værktøj (værktøj til nødåbning af lågen findes på dispenserens bagside).

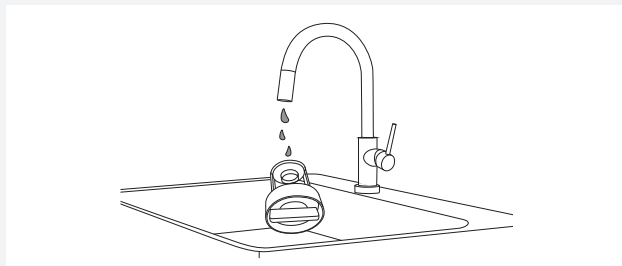


2 Frigør afløbsslangen fra holderen.

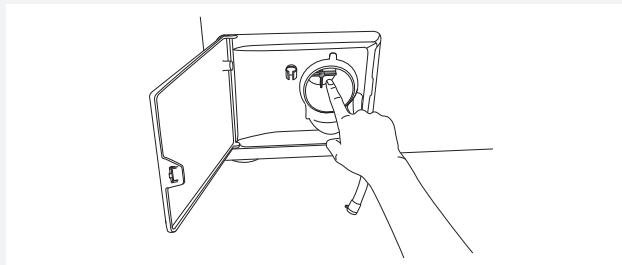
Før du rengør filteret, skal du aftappe vandet fra vaskemaskinen ved at lægge enden af afløbsslangen ned i en stor, lav beholder og åbne hættan på afløbsslangen.



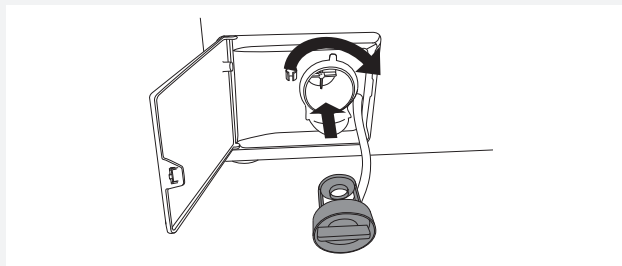
3 Drej filteret gradvist mod uret, og træk det ud.



4 Skyl filteret grundigt under rindende vand.

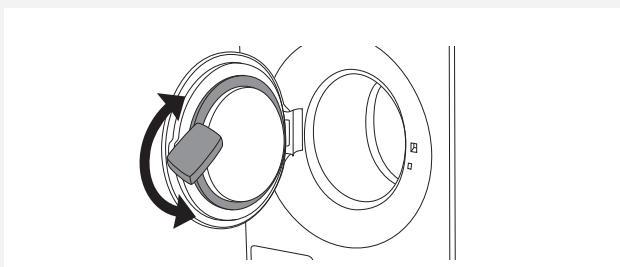
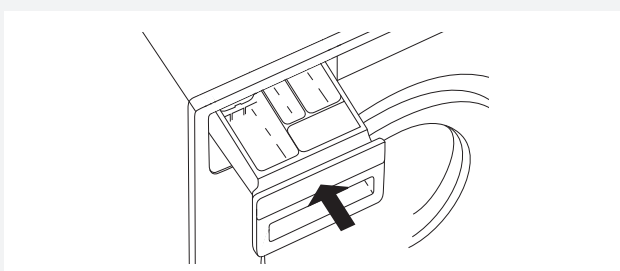
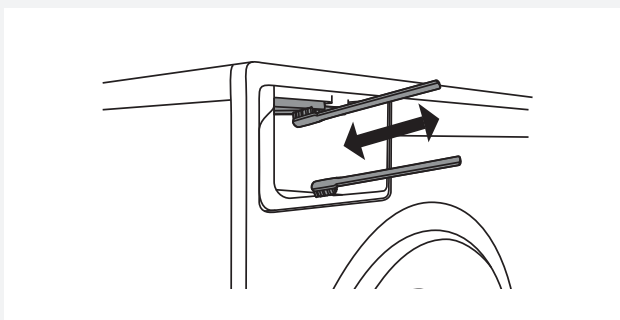
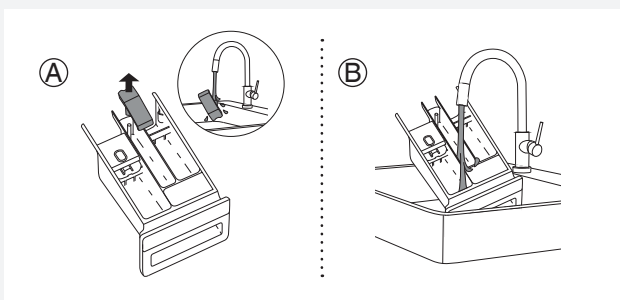
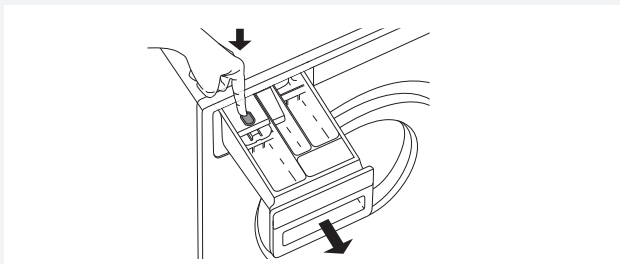


5 Fjern snavs og fremmedlegemer fra filterhuset og impelleren.



6 Monter filteret igen som vist i figuren, og fastgør det ved at dreje det med uret. Filtørtætningen skal være ren for at sikre, at den slutter tæt. Sæt afløbsslangen på plads igen.

RENGØRING AF SÆBESKUFFEN OG LÅGENS GUMMIPAKNING



1 Tryk på fligen for at tage sæbeskuffen helt ud af holderen.

2 Skyl og rengør sæbeskuffen grundigt. Fjern eventuelt også dækslet fra proppen i rummet til skyllemiddel (A). Fjern eventuelle vaskemiddelrester fra dækslet og røret.

Rengør sæbeskuffen (B) indvendigt.

Sæt dækslet på proppen igen.

3 Rengør dyserne oven på sæbeskuffens holder med en børste.

Efter et vaskeprogram aktiveres dyser, der rengør sæbeskuffen indvendigt, automatisk (kun nogle modeller).

Brug en børste til at rengøre den nederste del af sæbeskuffens holder.

4 Sæt sæbeskuffen i holderen igen.

💡 Luk sæbeskuffen!


💡 Sæbeskuffen må ikke vaskes i opvaskemaskinen!

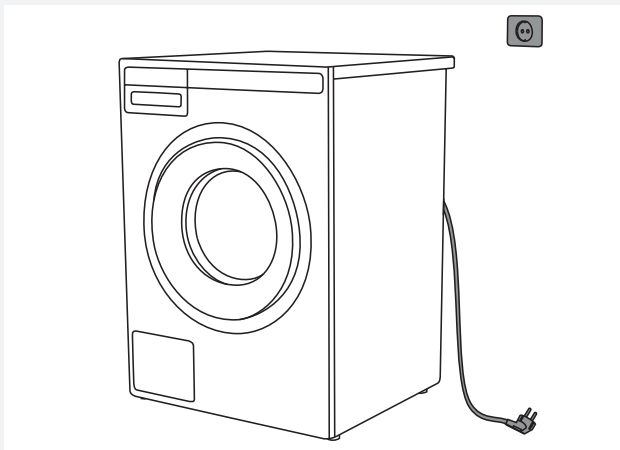
5 Efter hver vask skal lågens gummitætning aftørres. Dette forlænger dens levetid.


UDVENDIG RENGØRING AF MASKINEN

Aftør displayenheden og apparatet udvendigt med en blød fugtig bomuldsklud og vand.

Brug ikke skræppe rengøringsmidler eller opløsningsmidler, som kan beskadige apparatet (følg anbefalingerne og advarslerne fra producenterne af rengøringsmidlerne).

 Vaskemaskinen må ikke rengøres med en vandstråle!



 Træk altid stikket ud af stikkontakten, før du rengør vaskemaskinen.

INDVENDIG RENGØRING AF VASKEMASKINEN TIL FOREBYGGELSE AF LUGTGENER

Med moderne vaskemidler er det ofte muligt at vaske tøj ved lave temperaturer. Det betyder, at der kan ophobes rester i vaskemaskinen, som kan forårsage dårlig lugt.

For at undgå dette anbefaler vi, at selvrensningsprogrammet (Tromlerengøring) køres en gang om måneden. Tromlen skal være tom.

RENGØRING AF SKYLLEHULLER (UNDER TROMLENS RIBBE)

Hvis du tror, at der er faldet genstande som søm eller papirclips ind i vaskemaskinens tromle, skal du se efter dem i området under ribben. Sådanne genstande kan ruste (korrodere) og plette tøjet. Søm og andre skarpe genstande kan også lave huller i tøjet.

Gør som følger:



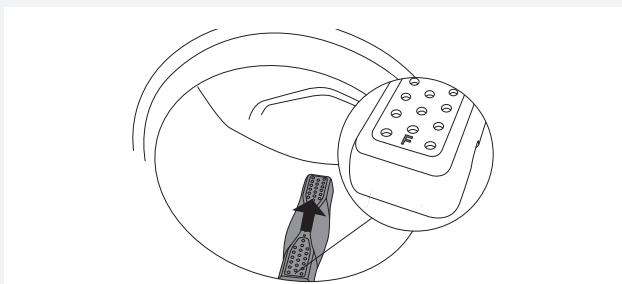
1 Sæt en skruetrækker eller lignende værktøj ind i fordybningen i ribben, og tryk den forsigtigt mod venstre.



2 Hold fast i ribben med den anden hånd, og træk den imod dig.

3 Løft ribben.

4 Fjern eventuelle genstande.



5 Sæt ribben i den viste fordybning med "F" imod dig. Kontroller, at alle ribber sidder korrekt i fordybningerne i tromlen. Tryk ribben ind (vist med pilen i figuren), til den klikker fast.


Hvis vandet er hårdt

Hvis vandet er hårdt (dvs. med højt kalkindhold), kan der dannes en gråhvid film på vaskemaskinens tromle. Den fjernes ved at tilsætte eddike cirka 2 dl) eller natron (1 spsk/15 g) i tromlen og vælge et program med en temperatur på 90 °C eller programmet Tromlerengøring. Se "TRIN 5: Vælg et program". Gentag proceduren efter behov.

FEJL – HVAD GØR JEG?

Udefra kommende forstyrrelser (f.eks. i strømforsyningen) kan medføre forskellige fejl på maskinen (se fejlfindingstabellen). I sådanne tilfælde anbefales det, at:


- Slukke for apparatet, vente 1 minut, tænde for apparatet igen og gentage vaskeprogrammet.
- Kontakt et autoriseret servicecenter, hvis fejlen fortsætter.
- Du kan selv løse de fleste **problemer** med maskinen (se skemaet Fejlafhjælpning nedenfor).
- **Reparationen** må kun udføres af en autoriseret reparatør.
- Reparation og eventuelle krav under garantien, som skyldes ukorrekt tilslutning eller brug af vaskemaskine, er ikke dækket af garantien. Brugeren skal selv afholde de hermed forbundne reparationsomkostninger.

 Garantien dækker ikke fejl, som skyldes udefra kommende forstyrrelser (f.eks. lynnedslag, strømsvigt eller naturkatastrofer).

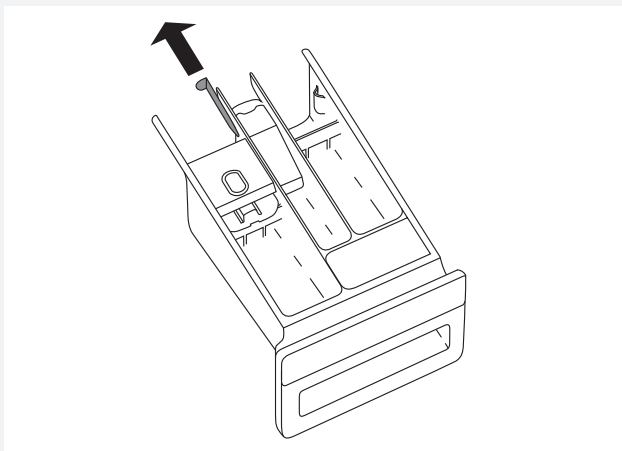
Problem/fejl	Årsag	Mulig løsning
Maskinens låge kan ikke åbnes.	• Vandniveauet er for højt.	• Pump vandet ud ved hjælp af programmet Udpumpning eller Centrifugering. Se "TRIN 5: Vælg et program".
	• Vandtemperaturen i vaskemaskinen er for høj.	• Vent, til vandtemperaturen falder, og pump så vandet ud. Hvis lågen fortsat ikke kan åbnes, kan du anvende værktøjet til nødåbning af lågen (se kapitlet "FEJL – HVAD GØR JEG? /Manuel åbning af vaskemaskinens låge").
Vaskeprogrammet kører ikke.	• Vaskemaskinens låge er ikke lukket ordentligt.	• Tryk hårdt på vaskemaskinens låge, til du hører to klik, når den lukkes.
	• Der er ingen spænding i stikkontakten.	• Kontroller, at stikket sidder i kontakten og at der er strøm (eller spænding) i kontakten.
	• Funktionen Udskudt start er blevet valgt.	• Funktionen udskudt start annulleres ved at holde knappen Start/Pause inde i 3 sekunder.
Vasketiden er længere end forventet (tiden opdateres jævnligt på displayet).	• Lav temperatur på indløbsvandet.	• Programmets varighed kan være op til 60 % længere end forventet som udgangspunkt.
	• Stabilitetssystemet UKS* (*ubalance i systemet) er aktiveret, fordi vasketøjet er ujævnt fordelt.	• Programtiden for forlænget, fordi det er nødvendigt at omfordele vasketøjet i tromlen.
	• Lav forsyningsspænding.	• Vaskemaskinen skal bruge mere tid, fordi spændingen i lysnettet er for lav.
	• Strømsvigt/strømafbrydelse.	• Programtiden er forlænget med varigheden af strømsvigtet/strømafbrydelsen.
Displayet lyser ikke.	• Der er ingen spænding på maskinen.	• Kontroller, at stikket sidder i kontakten og at der er strøm (eller spænding) i kontakten.
Teksten på displayet er ikke på dit sprog.	• Du har endnu ikke valgt sprog.	• Vælg det ønskede sprog (se "TRIN 5/ Systemindstillinger/Valg af sprog").
Vådt vasketøj ("ubalance" vises på displayet)	• En lille mængde vasketøj vil ofte være ujævnt fordelt.	• Løsn og omfordel vasketøjet, og vælg programmet Udpumpning eller Centrifugering. • Læg mere tøj i vaskemaskinen, og start programmet igen (se "TRIN 7: Start af vasken/ Ilægning eller udtagning af vasketøj, efter programmet er startet").

Problem/fejl	Årsag	Mulig løsning
Der er spor af fedt (eller ruller af fedt) på tøjet.	<ul style="list-style-type: none"> • Tøjet var meget fedtet. 	<ul style="list-style-type: none"> • Vask tøjet igen. Når tøjet er meget snavset, skal der tilsættes mere vaskepulver eller anvendes et flydende vaskemiddel i kombination med et mere intensivt (længere) program.
Der er stadigvæk pletter på tøjet.	<ul style="list-style-type: none"> • Du har brugt flydende vaskemiddel uden blegemiddel eller vaskepulver til kulørt tøj. 	<ul style="list-style-type: none"> • Brug et vaskemiddel, der indeholder blegemiddel.
	<ul style="list-style-type: none"> • Du har valgt et uegnet program. 	<ul style="list-style-type: none"> • Brug pletfjerningsmiddel.
Der er rester af vaskepulver på tøjet.	<ul style="list-style-type: none"> • Dette skyldes ikke, at vaskemaskinen ikke kan skylle godt, men at vaskemidlet er fosfatfrit og indeholder stoffer (zeolit) til blødgøring af vandet. Disse stoffer kan aflejres på vasketøjet. 	<ul style="list-style-type: none"> • Skyl vasketøjet igen med det samme. • Brug flydende vaskemiddel uden zeolit. • Prøv at fjerne resterne med en børste.
Der er fortsat vaskepulver i sæbeskuffens rum til hovedvask.	<ul style="list-style-type: none"> • Vandtrykket er ikke højt nok. 	<ul style="list-style-type: none"> • Rengør nettet på vandtilførselsslangen.
	<ul style="list-style-type: none"> • Nogle typer vaskepulver kan klæbe til sæbeskuffen, hvis den er tom. 	<ul style="list-style-type: none"> • Vælg et højere vandniveau eller ekstra skyl (se "TRIN 6: Vælg programindstillinger"). • Afgør sæbeskuffen, før vaskepulveret tilsættes.
Der er fortsat skyllemiddel i sæbeskuffens rum til skyllemiddel.	<ul style="list-style-type: none"> • Proppens dæksel sidder ikke korrekt eller er tilstoppet. 	<ul style="list-style-type: none"> • Kontroller, at proppens dæksel i sæbeskuffens rum til skyllemiddel sidder korrekt. • Rengør proppens dæksel (se kapitlet "RENGØRING OG VEDLIGEHOOLD/Rengøring af sæbeskuffen").
Lugt fra vaskemaskinens tromle.	<ul style="list-style-type: none"> • Der er stofrester eller rester af vaskemiddel eller skyllemiddel i filteret. 	<ul style="list-style-type: none"> • Kontroller, at filteret er rent.
	<ul style="list-style-type: none"> • Bakterieudvikling. 	<ul style="list-style-type: none"> • Vælg et selvrensingsprogram (Tromlerens) (se TRIN 5: Vælg et program).
Maskinen flytter sig, når den kører.	<ul style="list-style-type: none"> • Fødderne er ikke indstillet korrekt. 	<ul style="list-style-type: none"> • Juster fødderne (se kapitlet "MONTERING OG TILSLUTNING/Justering af fødderne").
	<ul style="list-style-type: none"> • Transportboltene er ikke fjernet. 	<ul style="list-style-type: none"> • Fjern transportboltene (se kapitlet "FØR DU BRUGER APPARATET FØRSTE GANG/ Transportsikring").
Maskinen flytter sig, når den centrifugerer.	<ul style="list-style-type: none"> • Ujævnt fordelt eller for lidt vasketøj. 	<ul style="list-style-type: none"> • Vaskemaskinen nedsætter automatisk centrifugeringshastigheden, hvis vibrationerne er for stærke. • Læg mere tøj i vaskemaskinen, og start programmet igen (se "TRIN 7: Start af vasken/ Ilægning eller udtagning af vasketøj, efter programmet er startet").
Støjende afløbspumpe	<ul style="list-style-type: none"> • Pumpefilteret er tilstoppet. • Filterhuset og impelleren er tilstoppet 	<ul style="list-style-type: none"> • Sørg for, at pumpefilteret er rent. • Sørg for, at filterhuset er rent. (Se afsnittet "RENGØRING OG VEDLIGEHOOLD/ Rengøring af filteret")

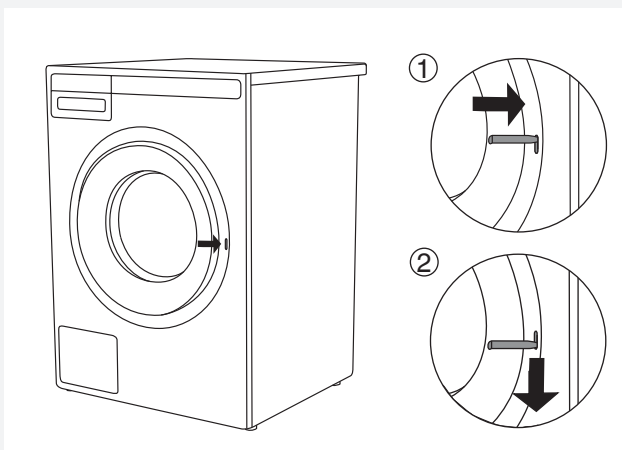
Manuel åbning af vaskemaskinens låge

 Vaskemaskinens låge kan åbnes **manuelt**, hvis maskinen ikke er koblet til lysnettet, og hvis vandet er pumpet ud af maskinen.

- A Vælg programmet Centrifugering eller Udpumpning for at pumpe vandet ud af maskinen. Hvis det ikke fungerer, skal vandet pumpe ud af tromlen manuelt. Se kapitlet "Rengøring af vandlås og afløbspumpe" i kapitlet "RENGØRING OG VEDLIGEHOLD".
- B Kontroller, at hovedafbryderen er slået fra, og at stikket er taget ud af kontakten.
- C Tag værktøjet til nødåbning af lågen (sidder bag på sæbeskuffen), og sæt den i den øverste del af åbningen til højre for låsen til vaskemaskinens låge.



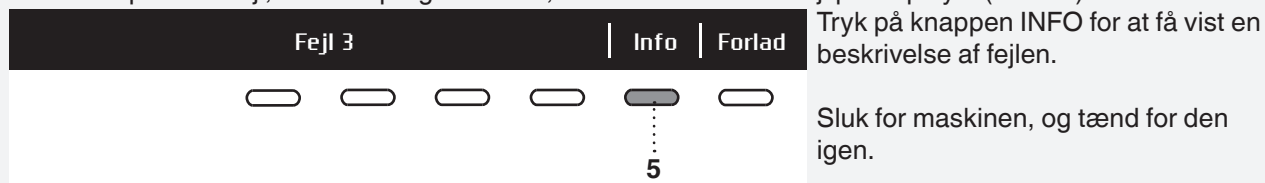
- D Tryk knappen (værktøj til nødåbning af låge) nedad (helt ned, til der lyder et klik) for at låse vaskemaskinens låge op. Når lågen er låst op, kan du åbne den ved at trække den udad imod dig.



 Hvis lågen fortsat ikke kan åbnes, skal du tilkalde en reparatør.

FEJLMEDDELELSER

Hvis der opstår en fejl, mens et program kører, vises den relevante fejl på displayet (Error X).



Følgende fejl kan vises på displayet:

Fejl (Error)	Fejlmeddelelse på displayet	Mulig løsning
E0	FORKERTE INDSTILLINGER	Genstart programmet. Hvis fejlen opstår igen, skal du kontakte en reparatør.
E1	TERMISTORFEJL Fejl ved temperatursensor.	<ul style="list-style-type: none"> • Det tilførte vand er for koldt. Gentag vaskeprogrammet. • Hvis maskinen viser denne fejl igen, skal du kontakte en reparatør.
E2	FEJL I LÅGELÅS Lågelåsningsfejl.	Sluk for apparatet, og tænd det igen. Genstart programmet. Hvis fejlen opstår igen, skal du kontakte en reparatør.
E3	FEJL I VANDTILFØRSEL Vandpåfyldningsfejl.	Kontrollér følgende: <ul style="list-style-type: none"> • Er vandhanen åbnet? • Er filteret på vandforsyningsslangen rent? • Er vandforsyningsslangen deform (klemmt, bøjet osv.)? • Er vandtrykket mellem 0,01 og 1 MPa (1–10 bar)? Tryk derefter på knappen Exit (Forlad) for at genoptage programmet. Hvis fejlen opstår igen, skal du kontakte en reparatør.
E6	FEJL I OPVARMNING Vandopvarmningsfejl.	Genstart programmet. Hvis fejlen opstår igen, skal du kontakte en reparatør.
E7	FEJL I UDPUMPNING Vandudpumpningsfejl.	Kontrollér følgende: <ul style="list-style-type: none"> • Er pumpefilteret rent? • Er afløbsslangen stoppet? • Er afløbet stoppet? • Er afløbsslangen monteret i den rette højde (se afsnittet om montering af afløbsslangen i brugsanvisningen). Tryk derefter på Exit (Forlad) -knappen igen. Hvis fejlen opstår igen, skal du kontakte en reparatør.
E10	FEJL VED VANDSTANDSSENSOR Fejl ved vandstandssensor.	Sluk for apparatet, og tænd det igen. Genstart programmet. Hvis fejlen opstår igen, skal du kontakte en reparatør.
E11	OVERLØB Vandoverløb.	Hvis der er vand i tromlen, og det overstiger et vist niveau, og der vises en fejlmeddelelse på displayet, afbrydes vaskemaskinen, og vandet bliver pumpet ud af vaskemaskinen. Genstart programmet. Hvis fejlen opstår igen, skal du kontakte en reparatør. Hvis der er vand i tromlen, og det overstiger et vist niveau, og der vises en fejlmeddelelse på displayet, mens vaskemaskinen bliver ved med at tage vand ind, skal du lukke for vandforsyningen og tilkalde en reparatør.

Fejl (Error)	Fejlmeddelelse på displayet	Mulig løsning
E12	MOTORFEJL/ MOTORSTYRINGSFEJL	Genstart programmet. Hvis fejlen opstår igen, skal du kontakte en reparatør.
E23	FEJL I OPLÅSNING AF LÅGE Fejl under oplåsning af lågen.	Lågen er lukket, men kan ikke låses op. Sluk for vaskemaskinen, og tænd den igen. Hvis fejlen opstår igen, skal du kontakte en reparatør. Se afsnittet om manuel åbning af lågen.
E36	KOMMUNIKATION AD (UI**) OG PMCU Fejl i kommunikation AD (UI**) og PMCU.	Sluk for maskinen, og tænd for den igen. Hvis fejlen opstår igen, skal du kontakte en reparatør.
E37	PMCU/UI**-softwareversioner er ikke kompatible.	Kontakt en servicetekniker.
	UBALANCE Ujævnt fordelt vasketøj.	Fordel vasketøjet manuelt, og køр centrifugeringsprogrammet.
	KAN IKKE LÅSE LÅGEN	Åbn lågen, og luk den omhyggeligt. Hvis fejlen opstår igen, skal du kontakte en reparatør.
	ADVARSEL OM STERIL TUB -alarm Advarsel - selvrensende program	Meddelelsen "Sterile Tube alert" vises for hver 40. vaskecyklus. Vælg selvrensningsprogrammet (Tromlerens). Se TRIN 5.
	Gør klar til at låse låge op. (Tryk på INFO): Udpumpning skal udføres. Vent til låge låses op.	Vent, til processen er afsluttet. Hvis der ikke vises fejl efter denne proces, kan du starte et nyt program.
	ALARM FOR UDPUMPNINGSSYSTEM	Alarm om reduceret vandstrøm i udpumpningsfasen. Se brugsanvisning.

** UI = (User Interface, brugerinterface)

Hvis vasketøjet er ujævnt fordelt eller klumpet sammen i vaskemaskinens tromle, kan det medføre problemer såsom støj og vibration. Vaskemaskinen registrerer dette og aktiverer UKS* (*ubalance i systemet).

Mindre mængder vasketøj (f.eks. et håndklæde, en trøje eller en badekåbe) eller tøj med særlige geometriske egenskaber (hjemmesko, store emner osv.) er stort set umulige at fordele jævnt i vaskemaskinens tromle. Derfor forsøger maskinen flere gange at omfordele vasketøjet, og det medfører, at programmets varighed øges. Under ekstremt udfordrende betingelser kan programmet blive afsluttet uden centrifugering.

UKS* (*ubalance i systemet) giver stabil drift og forlænger apparatets driftslevetid.

SERVICE

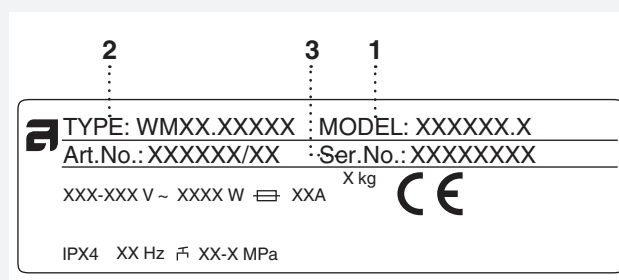
FØR DU KONTAKTER EN REPARATØR

Når du kontakter servicecentret, skal du angive din vaskemaskines model (1), type (2) og serienummer (3).

Model, type og serienummer er angivet på typeskiltet på åbningen ved vaskemaskinens låge.

⚠ Ved nedbrud skal der altid anvendes godkendte reservedele fra autoriserede producenter.

⚠ Reparation og eventuelle krav under garantien, som skyldes ukorrekt tilslutning eller brug af vaskemaskine, er ikke dækket af garantien. Brugeren skal selv afholde de hermed forbundne reparationsomkostninger.



CYKLUSTÆLLER

Kan kun tilgås fra hovedmenuen (programvælgermenuen) ved at trykke på de to knapper til venstre under displayet.

Derefter kan du se det samlede antal vaskecykluser, som apparatet har gennemført.



TEKNISKE SPECIFIKATIONER

PRODUKTDEKLARATION IHT. EU-FORORDNING 2019/2014
(afhænger af modellen)

Leverandørens navn eller varemærke:					
Leverandørens adresse ^(b):					
Modelidentifikation:					
Generelle produktparametre:					
Parameter	Værdi		Parameter	Værdi	
Nominel kapacitet ^(a) (kg)	8,0		Dimensioner i cm	Højde	85,0
				Bredde	59,5
				Dybde	58,5
EEI _w ^(a)	59,4		Energieffektivitetsklasse ^(a)	[A/B/C/D/E/F/G] ^(c)	
Vaskeevneindeks ^(a)	1,04		Skylleevne (g/kg) ^(a)	2,9	
Energiforbrug i kWh/ cyklus, baseret på »eco 40-60«-programmet. Faktisk energiforbrug vil afhænge af, hvordan maskinen anvendes.	0,840		Vandforbrug i liter/ cyklus, baseret på »eco 40-60«-programmet. Faktisk vandforbrug vil afhænge af, hvordan maskinen anvendes samt vandets hårdhed.	56	
Maksimumstemperatur indeni det vaskede tøj ^(a) (°C)	Nominel kapacitet	42	Restfugtighed ^(a) (%)	Nominel kapacitet	48
	Halv	29		Halv	48
	Kvart	30		Kvart	48
Centrifugeringshastighed ^(a) (o/min.)	Nominel kapacitet	1400	Klasse for centrifugeringssevne ^(a)	[A/B/C/D/E/F/G] ^(c)	
	Halv	1400			
	Kvart	1400			
Programvarighed ^(a) (t:min)	Nominel kapacitet	3:20	Type	[til indbygning/ fritstående]	
	Halv	2:30			
	Kvart	2:30			
Emission af luftbåren støj i centrifugeringsfasen ^(a) (dB(A) re 1 pW)	72		Klassen af emissioner af luftbåren støj ^(a) centrifugeringsfasen	[A/B/C/D] ^(c)	
Slukket tilstand (W)	0,30		Standbytilstand (W)	0,30	
Udskudt start (W) (hvis relevant)	/		Netværksforbundet standbytil- stand (W) (hvis relevant)	/	
Mindstevarigheden af den garanti, som leverandøren tilbyder ^(b): 2 år					
Dette produkt er designet til at frigive sølvioner i forbindelse med vaskecyklussen			[JA/NEJ]		

Yderligere oplysninger:

Link til leverandørens websted, hvor de oplysninger, der er omhandlet i punkt 9, i bilag II til Kommissionens forordning (EU) 2019/2023 ^(a) ^(b), forefindes:

^(a) For »eco 40-60«-programmet.

^(b) Ænderinger til disse oplysninger betragtes ikke som relevante i forbindelse med artikel 4, stk. 4, i forordning (EU) 2017/1369.

^(c) Hvis produkt databasen automatisk generer det endelige indhold i denne rubrik, skal leverandøren ikke indlæse denne oplysning.

PRODUKTDEKLARATION IHT. EU-FORORDNING 2019/2014
(afhænger af modellen)

Leverandørens navn eller varemærke:					
Leverandørens adresse ^(b):					
Modelidentifikation:					
Generelle produktparametre:					
Parameter	Værdi		Parameter	Værdi	
Nominel kapacitet ^(a) (kg)	8,0		Dimensioner i cm	Højde	85,0
				Bredde	59,5
				Dybde	58,5
EEI _W ^(a)	51,8		Energieffektivitetsklasse ^(a)	[A/B/C/D/E/F/G] ^(c)	
Vaskeevneindeks ^(a)	1,035		Skyllsevne (g/kg) ^(a)	4,1	
Energiforbrug i kWh/cyklus, baseret på »eco 40-60«-programmet. Faktisk energiforbrug vil afhænge af, hvordan maskinen anvendes.	0,470		Vandforbrug i liter/cyklus, baseret på »eco 40-60«-programmet. Faktisk vandforbrug vil afhænge af, hvordan maskinen anvendes samt vandets hårdhed.	48	
Maksimumstemperatur inden det vaskede tøj ^(a) (°C)	Nominel kapacitet	42	Restfugtighed ^(a) (%)	Nominel kapacitet	48
	Halv	19		Halv	48
	Kvart	19		Kvart	48
Centrifugeringshastighed ^(a) (o/min.)	Nominel kapacitet	1400	Klasse for centrifugeringssevne ^(a)	[A/B/C/D/E/F/G] ^(c)	
	Halv	1400			
	Kvart	1400			
Programvarighed ^(a) (t:min)	Nominel kapacitet	3:19	Type	[til indbygning/ fritstående]	
	Halv	2:30			
	Kvart	2:30			
Emission af luftbåren støj i centrifugeringsfasen ^(a) (dB(A) re 1 pW)	72		Klassen af emissioner af luftbåren støj ^(a) centrifugeringsfasen	[A/B/C/D] ^(c)	
Slukket tilstand (W)	0,30		Standbytilstand (W)	0,30	
Udskudt start (W) (hvis relevant)	/		Netværksforbundet standbytilstand (W) (hvis relevant)	/	
Mindstevarigheden af den garanti, som leverandøren tilbyder ^(b): 2 år					
Dette produkt er designet til at frigive sølvioner i forbindelse med vaskecyklussen			[JA/NEJ]		

Yderligere oplysninger:

Link til leverandørens websted, hvor de oplysninger, der er omhandlet i punkt 9, i bilag II til Kommissionens forordning (EU) 2019/2023 ^(a) ^(b), forefindes:

^(a) For »eco 40-60«-programmet.

^(b) Ændringer til disse oplysninger betragtes ikke som relevante i forbindelse med artikel 4, stk. 4, i forordning (EU) 2017/1369.

^(c) Hvis produkt databasen automatisk generer det endelige indhold i denne rubrik, skal leverandøren ikke indlæse denne oplysning.

PRODUKTDEKLARATION IHT. EU-FORORDNING 2019/2014
(afhænger af modellen)

Leverandørens navn eller varemærke:					
Leverandørens adresse ^(b):					
Modelidentifikation:					
Generelle produktparametre:					
Parameter	Værdi		Parameter	Værdi	
Nominel kapacitet ^(a) (kg)	8,0		Dimensioner i cm	Højde	85,0
				Bredde	59,5
				Dybde	58,5
EEL _W ^(a)	59,4		Energieffektivitetsklasse ^(a)	[A/B/C/D/E/F/G] ^(c)	
Vaskeevneindeks ^(a)	1,04		Skylleevne (g/kg) ^(a)	2,9	
Energiforbrug i kWh/ cyklus, baseret på »eco 40-60«-programmet. Faktisk energiforbrug vil afhænge af, hvordan maskinen anvendes.	0,840		Vandforbrug i liter/ cyklus, baseret på »eco 40-60«-programmet. Faktisk vandforbrug vil afhænge af, hvordan maskinen anvendes samt vandets hårdhed.	56	
Maksimumstemperatur indeni det vaskede tøj ^(a) (°C)	Nominel kapacitet	42	Restfugtighed ^(a) (%)	Nominel kapacitet	44
	Halv	29		Halv	44
	Kvart	30		Kvart	44
Centrifugeringshastighed ^(a) (o/min.)	Nominel kapacitet	1600	Klasse for centrifugeringsevne ^(a)	[A/B/C/D/E/F/G] ^(c)	
	Halv	1600			
	Kvart	1600			
Programvarighed ^(a) (t:min)	Nominel kapacitet	3:20	Type	[til indbygning/ fritstående]	
	Halv	2:30			
	Kvart	2:30			
Emission af luftbåren støj i centrifugeringsfasen ^(a) (dB(A) re 1 pW)	76		Klassen af emissioner af luftbåren støj ^(a) centrifugeringsfasen	[A/B/C/D] ^(c)	
Slukket tilstand (W)	0,30		Standbytilstand (W)	0,30	
Udskudt start (W) (hvis relevant)	/		Netværksforbundet standbytil- stand (W) (hvis relevant)	/	
Mindstevarigheden af den garanti, som leverandøren tilbyder ^(b): 2 år					
Dette produkt er designet til at frigive sølvioner i forbindelse med vaskecyklussen			[JA/NEJ]		

Yderligere oplysninger:

Link til leverandørens websted, hvor de oplysninger, der er omhandlet i punkt 9, i bilag II til Kommissionens forordning (EU) 2019/2023 ^(a) ^(b), forefindes:

^(a) For »eco 40-60«-programmet.

^(b) Ænderinger til disse oplysninger betragtes ikke som relevante i forbindelse med artikel 4, stk. 4, i forordning (EU) 2017/1369.

^(c) Hvis produkt databasen automatisk generer det endelige indhold i denne rubrik, skal leverandøren ikke indlæse denne oplysning.

PRODUKTDEKLARATION IHT. EU-FORORDNING 2019/2014
(afhænger af modellen)

Leverandørens navn eller varemærke:					
Leverandørens adresse ^(b):					
Modelidentifikation:					
Generelle produktparametre:					
Parameter	Værdi		Parameter	Værdi	
Nominel kapacitet ^(a) (kg)	8,0		Dimensioner i cm	Højde	85,0
				Bredde	59,5
				Dybde	58,5
EEI _w ^(a)	51,8		Energieffektivitetsklasse ^(a)	[A/B/C/D/E/F/G] ^(c)	
Vaskeevneindeks ^(a)	1,035		Skylleevne (g/kg) ^(a)	4,1	
Energiforbrug i kWh/ cyklus, baseret på »eco 40-60«-programmet. Faktisk energiforbrug vil afhænge af, hvordan maskinen anvendes.	0,470		Vandforbrug i liter/ cyklus, baseret på »eco 40-60«-programmet. Faktisk vandforbrug vil afhænge af, hvordan maskinen anvendes samt vandets hårdhed.	48	
Maksimumstemperatur indeni det vaskede tøj ^(a) (°C)	Nominel kapacitet	42	Restfugtighed ^(a) (%)	Nominel kapacitet	44
	Halv	19		Halv	44
	Kvart	19		Kvart	44
Centrifugeringshastighed ^(a) (o/min.)	Nominel kapacitet	1600	Klasse for centrifugeringssevne ^(a)	[A/B/C/D/E/F/G] ^(c)	
	Halv	1600			
	Kvart	1600			
Programvarighed ^(a) (t:min)	Nominel kapacitet	3:19	Type	[til indbygning/ fritstående]	
	Halv	2:30			
	Kvart	2:30			
Emission af luftbåren støj i centrifugeringsfasen ^(a) (dB(A) re 1 pW)	76		Klassen af emissioner af luftbåren støj ^(a) centrifugeringsfasen	[A/B/C/D] ^(c)	
Slukket tilstand (W)	0,30		Standbytilstand (W)	0,30	
Udskudt start (W) (hvis relevant)	/		Netværksforbundet standbytil- stand (W) (hvis relevant)	/	
Mindstevarigheden af den garanti, som leverandøren tilbyder ^(b): 2 år					
Dette produkt er designet til at frigive sølvioner i forbindelse med vaskecyklussen			[JA/NEJ]		

Yderligere oplysninger:

Link til leverandørens websted, hvor de oplysninger, der er omhandlet i punkt 9, i bilag II til Kommissionens forordning (EU) 2019/2023 ^(a) ^(b), forefindes:

^(a) For »eco 40-60«-programmet.

^(b) Ændringer til disse oplysninger betragtes ikke som relevante i forbindelse med artikel 4, stk. 4, i forordning (EU) 2017/1369.

^(c) Hvis produkt databasen automatisk generer det endelige indhold i denne rubrik, skal leverandøren ikke indlæse denne oplysning.

YDELSESDATA

Program	Maksimal kapacitet	Temp. °C
Eco 40-60 ¹⁾	8 / 4* / 2** kg (afhænger af modellen)	
Univers Alvask ²⁾	8 / 4* kg (afhænger af modellen)	60
Blandet/kunststof ²⁾	3,5 kg	40

¹⁾ PRODUKTDEKLARATION iht. EU-forordning 2019/2014

²⁾ 40 °C program til testinstitutter. Indstillingen 40 °C skal vælges.

* Halvt fyldt

** Kvalt fyldt

ENERGIMÆRKNING

Europæisk teststandard	¹⁾
Vaskeprogram	8 kg bomuld (afhænger af modellen) Eco 40-60 ¹⁾
Tilslutning	Koldt vand 15 °C
Metode til støjtestning	IEC-60704-2-4

TEKNISKE SPECIFIKATIONER

Højde	850 mm
Bredde	595 mm
Dybde	585 mm
Vægt	74 / 76 kg (afhænger af modellen)
Tromlekapacitet	60 l
Nominal effekt	Se typeskiltet
Varmeeffekt	Se typeskiltet
Vandtryk	0,1–1 MPa 1–10 kp/cm ² 10–100 N/cm ²
Materiale anvendt til tromle og sæbeskuffe	Rustfrit stål
Kabinetmateriale	Varmgalvaniseret og pulverlakeret metalplade eller rustfri stålplade (afhænger af modellen)
Vandtilslutning	1,5 m pex-slange
Afløbsslange	1,6 m polypropylenslange

PROGRAMOVERSIGT

Program	Forvask	Temp. °C	Superskyl	Agitationsniveau**	Centrifugeringshastighed (o/min.)	Restfugtighed [%]	Maksimal kapacitet (kg)	Vandforbrug (ca., i liter)	Strømforbrug (ca., kWh)	Programvarighed (ca., i timer og minutter)
Universalvask	X	60 ²⁾	X	I/N	1400		8	75	1,60	2:26
Bomuld	X	40/20	X	N	1400		8	73	1,30	2:59/1:33
Eco 40-60 ¹⁾					1400	48	8	56	0,84	3:20
Blandet/Syntetisk	X	40 ²⁾	X	N/S	1200		3,5	60	0,60	1:54
Uld/Håndvask	X	30	X	H	800		2	58	0,28	0:52
Mørkt tøj	X	40	X	E	1200		3	40	0,53	1:15
Tidsprogram	X	30		E	1000		2	-	-	-
Autoprogram	X	40	X	N	1400		8	-	-	-
Ekspres	X	❄	X	N	1400		8	40	0,50	0:30
Koge/kulørt + forv	X	60	X	I	1400		8	95	2,00	2:46
Strygelet	X	40	X	N/S	1200		3,5	60	0,65	1:57
Professionelt Kvik program	X	40	X	N	1200		4	40	0,50	0:59
Skylleprogram			X	N	1400		3,5	30	0,06	0:29
Centrifugering				-	1400		8	-	0,05	0:17
Udpumpning				-			8	-	0,01	0:01
Tromlerengøring				S				-	-	-

* Koldt vandsvask (Cold)

** Agitationsniveau (I = Intensiv rytme, N = Normal rytme, E = Ekstrasart rytme, S = Sart rytme, H = Håndvaskrytme)

¹⁾ PRODUKTDEKLARATION iht. EU-forordning 2019/2014

²⁾ 40 °C program til testinstitutter. Indstillingen 40 °C skal vælges.

Tabellen ovenfor indeholder flere eksempler på brug af strøm vand og tid til forskellige programindstillinger. Det faktiske forbrug og den faktiske varighed kan variere afhængig af vandtryk, vandhårdhed, temperaturen på det tilførte vand, rumtemperaturen, vasketøjets type og vægt, udsving i strømforsyningen samt de valgte funktioner og indstillinger. I de eksempler, der er nævnt her, er udpumpning indstillet til Normal, og der er ikke valgt ekstra funktioner.

Maksimal eller nominel mængde gælder for vasketøj, som er forberedt iht. standarden IEC 60456.

W20844.W/3

Program	Forvask	Temp. °C	Superskyl	Agitationsniveau**	Centrifugeringshastighed (o/min.)	Restfugtighed [%]	Maksimal kapacitet (kg)	Vandforbrug (ca., i liter)	Strømforbrug (ca., kWh)	Programvarighed (ca., i timer og minutter)
Universalvask	X	60 ²⁾	X	I/N	1400		8	75	1,60	2:26
Bomuld	X	40/20	X	N	1400		8	73	1,30	2:59/1:33
Eco 40-60 ¹⁾					1400	48	8	59	0,90	3:19
Blandet/Syntetisk	X	40 ²⁾	X	N/S	1200		3,5	60	0,60	1:54
Uld/Håndvask	X	30	X	H	800		2	58	0,28	0:52
Mørkt tøj	X	40	X	E	1200		3	40	0,53	1:15
Tidsprogram	X	30		E	1000		2	-	-	-
Autoprogram	X	40	X	N	1400		8	-	-	-
Ekspres	X	❄	X	N	1400		8	40	0,50	0:30
Koge/kulørt + forv	X	60	X	I	1400		8	95	2,00	2:46
Strygelet	X	40	X	N/S	1200		3,5	60	0,65	1:57
Professionelt Kvik program	X	40	X	N	1200		4	40	0,50	0:59
Skylleprogram			X	N	1400		3,5	30	0,06	0:29
Centrifugering				-	1400		8	-	0,05	0:17
Udpumpning				-			8	-	0,01	0:01
Tromlerengøring				S				-	-	-

* Koldt vandsvask (Cold)

** Agitationsniveau (I = Intensiv rytme, N = Normal rytme, E = Ekstrasart rytme, S = Sart rytme, H = Håndvaskrytme)

¹⁾ PRODUKTDEKLARATION iht. EU-forordning 2019/2014

²⁾ 40 °C program til testinstitutter. Indstillingen 40 °C skal vælges.

Tabellen ovenfor indeholder flere eksempler på brug af strøm vand og tid til forskellige programindstillinger. Det faktiske forbrug og den faktiske varighed kan variere afhængig af vandtryk, vandhårdhed, temperaturen på det tilførte vand, rumtemperaturen, vasketøjets type og vægt, udsving i strømforsyningen samt de valgte funktioner og indstillinger. I de eksempler, der er nævnt her, er udpumpning indstillet til Normal, og der er ikke valgt ekstra funktioner.

Maksimal eller nominel mængde gælder for vasketøj, som er forberedt iht. standarden IEC 60456.

Program	Forvask	Temp. °C	Superskyl	Agitationsniveau**	Centrifugeringshastighed (o/min.)	Restfugtighed [%]	Maksimal kapacitet (kg)	Vandforbrug (ca., i liter)	Strømforbrug (ca., kWh)	Programvarighed (ca., i timer og minutter)
Universalvask	X	60 ²⁾	X	I/N	1600		8	75	1,60	2:26
Bomuld	X	40/20	X	N	1600		8	73	1,30	2:59/1:33
Eco 40-60 ¹⁾					1600	44	8	56	0,84	3:20
Blandet/Syntetisk	X	40 ²⁾	X	N/S	1200		3,5	60	0,60	1:54
Uld/Håndvask	X	30	X	H	800		2	58	0,28	0:52
Mørkt tøj	X	40	X	E	1200		3	40	0,53	1:15
Tidsprogram	X	30		E	1000		2	-	-	-
Autoprogram	X	40	X	N	1600		8	-	-	-
Ekspres	X	❄	X	N	1600		8	40	0,50	0:30
Koge/kulørt + forv	X	60	X	I	1600		8	95	2,00	2:46
Strygelet	X	40	X	N/S	1200		3,5	60	0,65	1:57
Professionelt Kvik program	X	40	X	N	1200		4	40	0,50	0:59
Skylleprogram			X	N	1600		3,5	30	0,06	0:29
Centrifugering				-	1600		8	-	0,05	0:17
Udpumpning				-			8	-	0,01	0:01
Tromlerengøring				S				-	-	-

* Koldt vandsvask (Cold)

** Agitationsniveau (I = Intensiv rytme, N = Normal rytme, E = Ekstrasart rytme, S = Sart rytme, H = Håndvaskrytme)

¹⁾ PRODUKTDEKLARATION iht. EU-forordning 2019/2014

²⁾ 40 °C program til testinstitutter. Indstillingen 40 °C skal vælges.

Tabellen ovenfor indeholder flere eksempler på brug af strøm vand og tid til forskellige programindstillinger. Det faktiske forbrug og den faktiske varighed kan variere afhængig af vandtryk, vandhårdhed, temperaturen på det tilførte vand, rumtemperaturen, vasketøjets type og vægt, udsving i strømforsyningen samt de valgte funktioner og indstillinger. I de eksempler, der er nævnt her, er udpumpning indstillet til Normal, og der er ikke valgt ekstra funktioner.

Maksimal eller nominel mængde gælder for vasketøj, som er forberedt iht. standarden IEC 60456.

W20864C.W/3

Program	Forvask	Temp. °C	Superskyl	Agitationsniveau**	Centrifugeringshastighed (o/min.)	Restfugtighed [%]	Maksimal kapacitet (kg)	Vandforbrug (ca., i liter)	Strømforbrug (ca., kWh)	Programvarighed (ca., i timer og minutter)
Universalvask	X	60 ²⁾	X	I/N	1600		8	75	1,60	2:26
Bomuld	X	40/20	X	N	1600		8	73	1,30	2:59/1:33
Eco 40-60 ¹⁾					1600	44	8	59	0,90	3:19
Blandet/Syntetisk	X	40 ²⁾	X	N/S	1200		3,5	60	0,60	1:54
Uld/Håndvask	X	30	X	H	800		2	58	0,28	0:52
Mørkt tøj	X	40	X	E	1200		3	40	0,53	1:15
Tidsprogram	X	30		E	1000		2	-	-	-
Autoprogram	X	40	X	N	1600		8	-	-	-
Ekspres	X	❄	X	N	1600		8	40	0,50	0:30
Koge/kulørt + forv	X	60	X	I	1600		8	95	2,00	2:46
Strygelet	X	40	X	N/S	1200		3,5	60	0,65	1:57
Professionelt Kvik program	X	40	X	N	1200		4	40	0,50	0:59
Skylleprogram			X	N	1600		3,5	30	0,06	0:29
Centrifugering				-	1600		8	-	0,05	0:17
Udpumpning				-			8	-	0,01	0:01
Tromlerengøring				S				-	-	-

* Koldt vandsvask (Cold)

** Agitationsniveau (I = Intensiv rytme, N = Normal rytme, E = Ekstrasart rytme, S = Sart rytme, H = Håndvaskrytme)

¹⁾ PRODUKTDEKLARATION iht. EU-forordning 2019/2014

²⁾ 40 °C program til testinstitutter. Indstillingen 40 °C skal vælges.

Tabellen ovenfor indeholder flere eksempler på brug af strøm vand og tid til forskellige programindstillinger. Det faktiske forbrug og den faktiske varighed kan variere afhængig af vandtryk, vandhårdhed, temperaturen på det tilførte vand, rumtemperaturen, vasketøjets type og vægt, udsving i strømforsyningen samt de valgte funktioner og indstillinger. I de eksempler, der er nævnt her, er udpumpning indstillet til Normal, og der er ikke valgt ekstra funktioner.

Maksimal eller nominel mængde gælder for vasketøj, som er forberedt iht. standarden IEC 60456.

Tilpasning af den viste vasketid

Avanceret teknologi gør det muligt for apparatet at registrere mængden af vasketøj og tilføje den nødvendige vandmængde under vaskeprocessen. Afhængigt af vasketøjsmængden kan vasketiden blive kortere eller længere, og den viste tid på displayet tilpasses tilsvarende.

Den viste vasketid kan også ændre sig ved ændringer i det tilførte vands temperatur. Hvis det tilførte vand bliver koldere, øges vasketiden, og hvis det tilførte vand bliver varmere, reduceres vasketiden.

Hvis vasketøjet er ujævnt fordelt eller klumpet sammen i vaskemaskinens tromle, kan det medføre problemer såsom støj og vibration. Apparatet kan registrere sammenklumpning og vil forsøge at fordele vasketøjet i tromlen. Mindre mængder vasketøj (f.eks. et håndklæde, en trøje eller en badekåbe) eller tøj med særlige geometriske egenskaber (hjemmesko, store emner osv.) er stort set umulige at fordele jævnt i vaskemaskinens tromle. Derfor forsøger maskinen flere gange at omfordele vasketøjet, og det medfører, at programmets varighed øges.

TABEL: VASKEFUNKTION/TEMPERATUR

Program	Vaskefunktion			
	Normal funktion / Slukket	Grøn funktion	Kvikfunktion	Intens funktion
Universalvask	❄ -90°C	20°C-90°C	❄ -90°C	40°C-90°C
Bomuld	❄ -90°C	20°C-90°C	❄ -90°C	40°C-90°C
Eco 40-60				
Blandet/Syntetisk	❄ -60°C	20°C-60°C	❄ -60°C	40°C-60°C
Uld/Håndvask	❄, 30°C-40°C		❄, 30°C-40°C	
Mørkt tøj	❄, 30°C-40°C		❄, 30°C-40°C	40°C
Tidsprogram	❄ -60°C / ❄ -90°C			
Autoprogram	❄ -90°C			
Ekspres	❄, 40°, 60°, 90°C			
Koge/kulørt + forv	❄ -90°C			
Strygelet	❄ -60°C	20°C-60°C	❄ -60°C	40°C-60°C
Professionelt Kvik program	40°C/40°C-60°C			
Skylleprogram				
Centrifugering				
Udpumpning				
Tromlerengøring				

❄ Koldt vandsvask (Cold)

FUNKTIONSTABEL

Program	Funktioner						
	Centrifugeringshastighed	Dose Assist	Superskyl	Forvask	Højt vandstand	Anti-krøl	Udskudt start
Univers Alvask	1400/1600	✓	✓	✓	✓	✓	✓
Bomuld	1400/1600	✓	✓	✓	✓	✓	✓
Eco 40-60	1400/1600	✓					✓
Blandet/Syntetisk	1200	✓	✓	✓	✓	✓	✓
Uld/Håndvask	800	✓	✓	✓	✓	✓	✓
Mørkt tøj	1200	✓	✓	✓	✓	✓	✓
Tidsprogram	1000/1400/1600	✓				✓	
Autoprogram	1400/1600	✓	✓	✓		✓	✓
Ekspres	1200/1400/1600	✓	✓	✓	✓	✓	✓
Koge/kulørt + forv	1400/1600	✓	✓		✓	✓	✓
Strygelet	1200	✓	✓	✓	✓	✓	✓
Professionelt Kvik program	1200/1400/1600	✓		✓		✓	✓
Skylleprogram	1400/1600		✓		✓	✓	✓
Centrifugering	1400/1600						✓
Udpumpning	/						✓
Tromlerengøring	/						✓

✓ = tilgængelig funktion

BORTSKAFFELSE

Bortskaffelse/genbrug af emballage



Vores emballage er miljøvenlig og kan genbruges, bortskaffes eller destrueres uden at skade miljøet. Emballagematerialerne er mærket i overensstemmelse hermed.

Dette symbol, som findes på produktet eller emballagen, angiver, at produktet ikke må bortskaffes sammen med almindeligt husholdningsaffald. Det skal i stedet afleveres på en genbrugsstation, som er godkendt til håndtering af elektrisk og elektronisk udstyr.

Når apparatet bortskaffes efter endt brugstid skal alle ledninger fjernes, og lågens lås og kontakt skal ødelægges for at forhindre, at døren kan låses eller lukkes (af hensyn til børns sikkerhed).

Ved at bortskaffe produktet korrekt er du med til at forebygge negative effekter på miljøet og menneskers sundhed. Du kan få flere oplysninger om bortskaffelse og genvinding af produktet ved at kontakte relevante myndigheder, genbrugsstationen eller den forretning, hvor du har købt produktet.



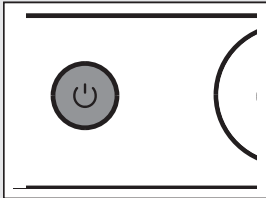
LYNGUIDE



1.

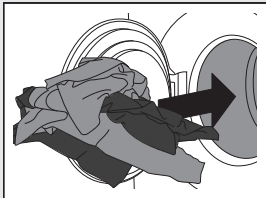
SORTER VASKETØJET.

Luk lynlåse.
Tøm lommer og vend dem ud.
Kontroller tøjets vaskeanvisning.
Sorter vasketøjet efter tilsmudsning, farve og materiale.



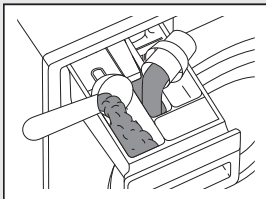
2.

TÆND FOR TÆND/SLUK-KNAPPEN (TIL/FRA)



3.

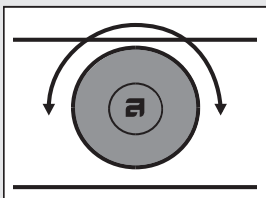
ÅBN LÅGEN, OG LÆG VASKETØJET I TROMLEN. Kontroller først, at tromlen er tom.



4.

TILSÆT VASKE- OG SKYLLEMIDDEL.

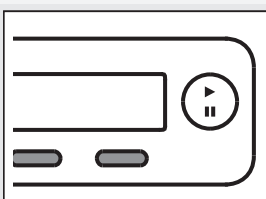
Den anbefalede mængde vaskemiddel er normalt angivet på emballagen.
Til mindre mængder vasketøj anvendes en mindre mængde vaskemiddel.



5.

VÆLG VASKEPROGRAM.

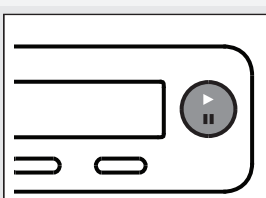
Drej programvælgeren til det ønskede vaskeprogram.
Det valgte program vises på displayet.



6.

VÆLG PROGRAMINDSTILLINGER.

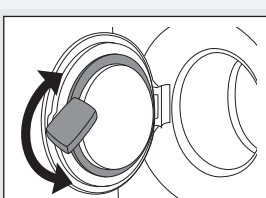
Vælg indstillingerne ved at trykke på de relevante knapper.



7.

LUK VASKEMASKINENS LÅGE, OG TRYK PÅ KNAPPEN "START".

Den forventede vasketid vises i timer og minutter på displayet.



8.

PROGRAMSLUT

Åbn lågen, og tag tøj ud af vaskemaskinen.
Se afsnittet "RENGØRING OG VEDLIGEHOLD".
Luk lågen.
Tryk på tænd/sluk-knappen
Luk for vandet, og tag stikket ud af kontakten.

Vi forbeholder os ret til at foretage ændringer.



Gorenje, Partizanska 12, 3320 Velenje, Slovenija
www.asko.com

WM75.B SKO



da (02-23) 