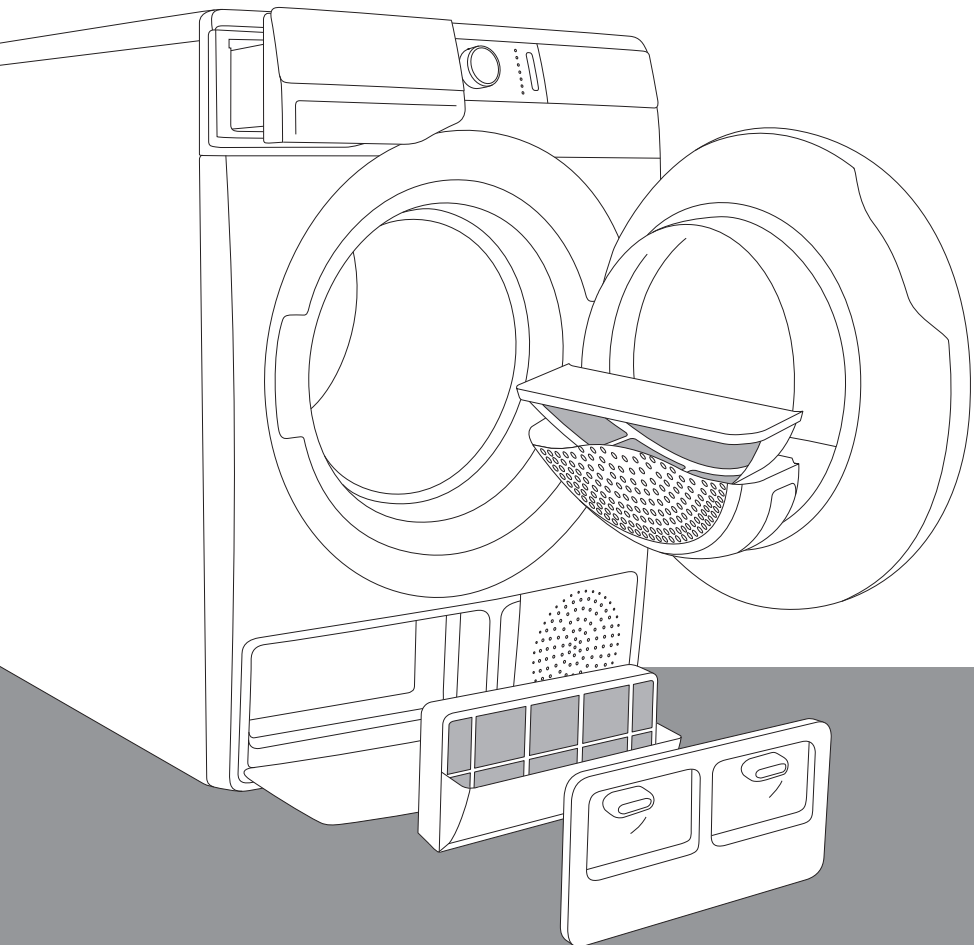


UA

ДОКЛАДНА ІНСТРУКЦІЯ З ВИКОРИСТАННЯ СУШИЛЬНОЇ МАШИНИ

gorenje



www.gorenje.com

Сьогодні життя сповнене складнощів. Давайте полегшимо хоча б догляд за білизною! У новій сушильній машині **WaveActive** використано новітні технології й передові розробки в догляді за білизною, що допоможуть спростити щоденні побутові справи. Технологія **WaveActive** забезпечує дбайливий догляд за речами й запобігає їх змінанню. А технологія **IonTech** робить білизну ще м'якшою й менш зім'ятою та усуває з неї неприємні запахи й бактерії. Крім того, ця нова сушильна машина безпечна для довкілля, адже використовує електроенергію дуже заощадливо.

Ця сушильна машина призначена винятково для побутового використання. Не сушіть у ній білизну, що для цього не призначена.

У цьому посібнику використано вказані нижче позначки, які мають відповідні значення:



Інформація, порада, підказка чи рекомендація



Попередження: небезпека



Попередження: ризик ураження електричним струмом



Попередження: ризик обпектися гарячою поверхнею



Попередження: ризик виникнення пожежі



Уважно прочитайте інструкції. Це важливо.

ЗМІСТ

4 ПРАВИЛА ТЕХНІКИ БЕЗПЕКИ 12 ОПИС СУШИЛЬНОЇ МАШИНИ 13 Технічна інформація 14 Блок керування	ВСТУП
16 УСТАНОВЛЕННЯ ТА ПІДКЛЮЧЕННЯ 16 Вибір приміщення 19 Регулювання ніжок сушильної машини 20 Відведення конденсату 21 Підключення до електромережі 22 Переміщення та транспортування після встановлення 23 Система іонізації 23 Система парогенератора 24 ПЕРЕД ПЕРШИМ ВИКОРИСТАННЯМ ПРИЛАДУ	ПІДГОТОВКА СУШИЛЬНОЇ МАШИНИ ДО ПЕРШОГО ВИ- КОРИСТАННЯ
26 ПОКРОКОВИЙ ПРОЦЕС СУШІННЯ (КРОКИ 1 – 6) 26 Крок 1. Перевірка символів на білизні 27 Крок 2. Підготовка білизни до сушіння 31 Крок 3. Вибір програми сушіння 34 Крок 4. Вибір додаткових функцій 40 Крок 5. Запуск програми сушіння 40 Крок 6. Завершення програми сушіння 41 ЗУПИНКА ТА ЗМІНЕННЯ ПРОГРАМИ 43 ЧИЩЕННЯ ТА ОБСЛУГОВУВАННЯ 44 Чищення сітчастого фільтра дверцят 45 Чищення фільтра теплового насоса 46 Чищення теплообмінника 47 Чищення фільтра резервуара парогенератора 48 Спорожнення резервуара парогенератора 49 Випорожнення резервуара для конденсату 50 Чищення сушильної машини	ПОКРОКОВИЙ ПРОЦЕС СУШІННЯ ЧИЩЕННЯ Й ОБСЛУ- ГОВУВАННЯ СУШИЛЬНОЇ МАШИНИ
51 УСУНЕННЯ НЕСПРАВНОСТЕЙ 51 Потрібні дії ...? 52 Таблиця усунення несправностей 55 Обслуговування 56 ПОРАДИ ЩОДО СУШІННЯ ТА ЕКОНОМНОГО ВИКОРИСТАННЯ СУШИЛЬНОЇ МАШИНИ 57 УТИЛІЗАЦІЯ 58 ТАБЛИЦЯ ТИПОВОГО СПОЖИВАННЯ	УСУНЕННЯ НЕ- СПРАВНОСТЕЙ РІЗНЕ

ПРАВИЛА ТЕХНІКИ БЕЗПЕКИ



Уважно прочитайте інструкції, перш ніж користуватися сушильною машиною.

Не використовуйте сушильну машину, доки не ознайомитеся з цією інструкцією з використання.

Ця інструкція постачається в комплекті з різними типами й моделями сушильних машин. Тому вона може містити опис параметрів і обладнання, недоступних у вашій сушильній машині.

Недотримання інструкції з експлуатації або неналежне використання сушильної машини може призвести до пошкодження білизни, приладу або травмування користувача. Зберігайте інструкцію під рукою, поряд із сушильною машиною.

Інструкція з експлуатації доступна на нашому веб-сайті: www.gorenje.com.

Сушильна машина призначена винятково для побутового використання. Якщо сушильна машина використовується в професійних або комерційних цілях чи з іншою метою, відмінною від звичайного побутового використання, а також якщо вона використовується особою, яка не є споживачем, гарантійний період дорівнює найкоротшому терміну, обумовленому застосовним законодавством.

Дотримуйтеся вказівок із правильного встановлення сушильної машини Gorenje й підключення її до джерела електроживлення (див. розділ «УСТАНОВЛЕННЯ ТА ПІДКЛЮЧЕННЯ»).

Ремонт і обслуговування сушильної машини мають виконувати тільки спеціалісти. Непрофесійний ремонт може призвести до нещасного випадку або серйозної несправності.

Щоб уникнути небезпеки, **пошкоджений шнур** живлення має замінювати виробник, спеціаліст з обслуговування або інша вповноважена особа.

Після встановлення сушильна машина має простояти нерухомо протягом двох годин, перш ніж її буде підключено до електромережі.

Встановлювати сушильну машину на пральну мають принаймні дві людини.

Прилад не можна підключати до електромережі за допомогою подовжувача.

Не підключайте сушильну машину до електричної розетки, призначеної для електробритви або фена.

Не підключайте сушильну машину до джерела електроживлення за допомогою зовнішнього перемикача, як-от таймера, і не підключайте її до мережі, яку регулярно вимикає постачальник.

У разі пошкодження використовуйте запасні деталі лише перевірених виробників.

У разі неправильного підключення сушильної машини, неналежного використання або обслуговування не спеціалістом усі витрати на усунення пошкоджень нестиме користувач, оскільки на них не поширюється гарантія.

Використовуйте тільки відводи та шланги з комплекту постачання сушильної машини.

Приміщення, у якому встановлюється прилад, має бути добре провітрюваним, а температура в ньому має становити 10–25°C.

Поставте сушильну машину на рівну стійку тверду (бетонну) поверхню.

Не встановлюйте сушильну машину позаду розсувних дверей, дверей, що блокуються, або дверей, петлі яких розташовані навпроти петель сушильної машини. Установіть сушильну машину так, щоб двері завжди можна було вільно відчинити.

Ніколи не перекривайте отвори для відведення повітря (витяжні отвори).

Не встановлюйте сушильну машину на килим із довгим ворсом, оскільки він може заважати циркуляції повітря.

Повітря всередині сушильної машини не має містити частинки пилу. У приміщенні, де встановлено сушильну машину, потрібно забезпечити належну вентиляцію, щоб запобігти зворотному витоку газів, що вивільнюються з газових приладів із відкритим вогнем (наприклад, камінів).

Не допускайте скупчення волокон навколо машини.

Прилад не можна притискати до стіни або прилеглих меблів.

Не користуйтеся машиною протягом 24 годин після встановлення. Якщо сушильну машину потрібно демонтувати для транспортування або обслуговування, її слід покласти на лівий бік, якщо дивитися на неї спереду.

Не сушіть у машині білизну, яка не була попередньо випрана.

Перш ніж сушити в сушильній машині білизну, забруднену маслом, ацетоном, спиртом, нафтопродуктами, засобами для видалення плям, скипидаром, воском або засобами для видалення воску, потрібно випрати її в пральній машині, використовуючи гарячу воду та мийний засіб.

Одяг, до складу якого входить латекс, гумові елементи, шапочки для купання та білизну чи покривала, що містять піногуму, не можна сушити в сушильній машині.

Кондиціонери для білизни або подібні засоби мають використовуватися відповідно до вказівок виробника.

 Вийміть із кишень усі речі, як-от запальнички, сірники.

Якщо трубка для виведення конденсату заблокована або засмічена, то робота сушильної машини припиняється (див. розділ «ЗУПИНКА ТА ЗМІНЕННЯ ПРОГРАМИ. Переповнений контейнер для конденсату»).

Перш ніж переміщувати сушильну машину або залишати її на зберігання в неопалюваному приміщенні протягом зими, резервуар для конденсату потрібно спорожнити.

Чистьте фільтри машини після кожного циклу сушіння. Якщо фільтри знято, поставте їх на місце перед запуском наступного циклу сушіння.

Не використовуйте розчинники або мийні засоби, які можуть пошкодити сушильну машину (дотримуйтеся рекомендацій і застережень виробників таких засобів).

Ніколи не додавайте в резервуар для конденсату хімічні засоби й ароматизатори (див. розділ «ОПИС СУШИЛЬНОЇ МАШИНИ Й ВИПОРОЖНЕННЯ РЕЗЕРВУАРА ДЛЯ КОНДЕНСАТУ»).

Парогенератор слід заповнювати виключно рідиною, зазначеною виробником.

Після завершення сушіння від'єднайте шнур живлення від розетки.

Для нагрівання повітря в сушильній машині використовується система теплового насоса.

Система складається з компресора й теплообмінника.

Після запуску сушильної машини починає працювати компресор (звук потоку рідини) і циркулювати холодоагент, що може зумовлювати шум, доки компресор не перестає працювати. Це не свідчить про помилку й не зменшує термін служби сушильної машини. Через певний час після використання сушильної машини цей шум зменшиться.

Сушильну машину не можна використовувати дітям і особам із фізичними або розумовими вадами чи без належних знань і досвіду. Зазначених осіб має навчити користуватися приладом особа, відповідальна за їхню безпеку.

Гарантія не поширюється на витратні матеріали, незначні відмінності кольору, підвищений рівень шуму внаслідок тривалого використання сушильної машини, який не впливає на її роботу, а також на естетичні дефекти, які не впливають на роботу й безпеку приладу.

ДИТЯЧА БЕЗПЕКА

Не дозволяйте дітям грати із сушильною машиною.

Не дозволяйте дітям або домашнім тваринам залазити в барабан приладу.

Перш ніж зачинити дверцята сушильної машини й запустити програму, переконайтеся, що в барабані немає нічого, крім білизни (наприклад, якщо дитина залізла в барабан пристрою й зачинила дверцята зсередини).

Активуйте блокування від дітей. Див. розділ «КРОК 4: НАЛАШТУВАННЯ ДОДАТКОВИХ ФУНКЦІЙ. Блокування від дітей».

Не підпускайте до сушильної машини дітей віком до трьох років без постійного нагляду.

Сушильну машину виготовлено відповідно до всіх застосовних стандартів безпеки.

Цей прилад можна використовувати дітям від 8 років і старше, а також особам з обмеженими фізичними, сенсорними або розумовими здібностями чи з нестачею досвіду та знань, якщо вони перебувають під наглядом або отримали відповідні вказівки щодо безпечного використання приладу й усвідомлюють пов'язану з цим небезпеку. Не дозволяйте дітям гратися з сушильною машиною. Не доручайте дітям чищення або обслуговування сушильної машини без належного нагляду.

РИЗИК ОБПЕКТИСЯ ГАРЯЧОЮ ПОВЕРХНЕЮ 


При високій температурі сушіння скляні дверцята нагріватимуться. Будьте обережні, щоб не отримати опіки. Не дозволяйте дітям гратися біля скляних дверцят.

Під час роботи сушильної машини її задня панель може сильно нагріватися. Зачекайте, поки машина повністю охолоне, перш ніж торкатися задньої панелі.

Якщо відчинити дверцята під час сушіння, одяг може бути дуже гарячим, і можна отримати опіки.

Ніколи не зупиняйте процес сушіння до його завершення. Якщо з будь-якої причини ви зробите це, обережно виймайте білизну з барабана, оскільки вона може бути гарячою. Швидко витягніть білизну з барабана й розправте її, щоб вона якнайшвидше охолола.

БЕЗПЕКА

 Використовуйте сушильну машину лише для сушіння білизни, випраної у воді. Не сушіть білизну, випрану або очищену за допомогою легкозаймистих мийних засобів або речовин (наприклад, бензину, трихлоретилену тощо), оскільки це може призвести до вибуху.

Якщо ви очистили одяг за допомогою промислових очищувачів або хімічних речовин, **не сушіть** його в сушильній машині.

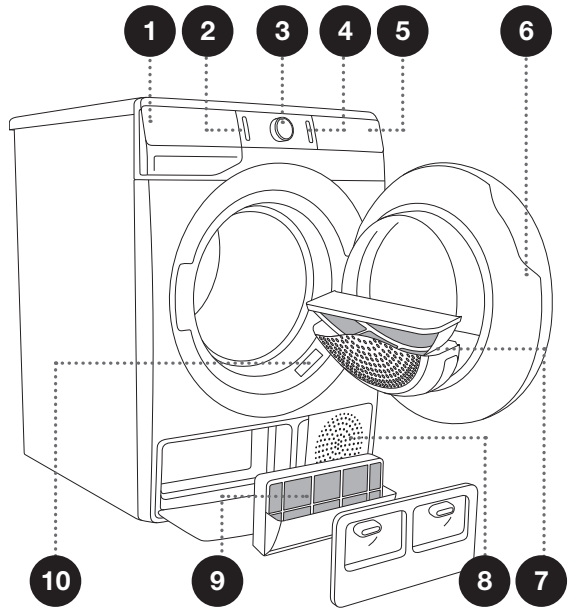
Сушильну машину обладнано системою автоматичного вимкнення в разі перегрівання. Завдяки їй машина вимикається, якщо температура стає зависокою.

Система автоматичного вимкнення в разі перегрівання може спрацювати, якщо сітчастий фільтр засмічено. Очистьте фільтр, дочекайтеся, поки машина охолоне, і спробуйте знову запустити її. Якщо вона не вмикається, зверніться до спеціаліста з обслуговування.

ОПИС СУШИЛЬНОЇ МАШИНИ

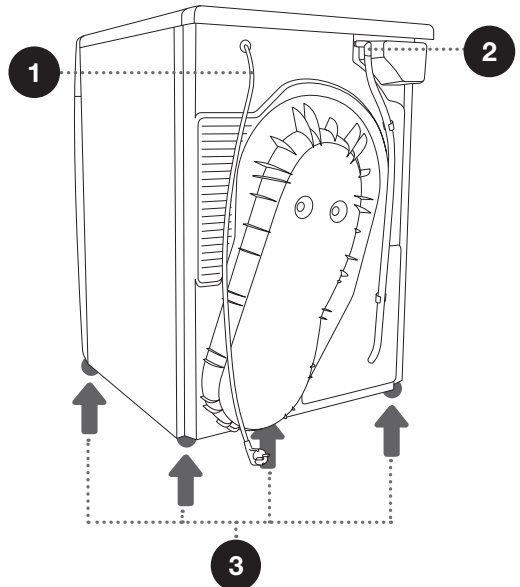
СПЕРЕДУ

- 1 Резервуар для конденсату
- 2 Кнопка «УВИМК./ВИМК.»
- 3 Перемикач програм
- 4 Кнопка «СТАРТ/ПАУЗА»
- 5 Блок керування
- 6 Дверцята
- 7 Сітчастий фільтр
- 8 Вентиляційний отвір
- 9 Фільтр теплового насоса
- 10 Паспортна табличка



ЗЗАДУ

- 1 Шнур живлення
- 2 Шланг для відведення конденсату
- 3 Регульовані ніжки



ТЕХНІЧНА ІНФОРМАЦІЯ


(ЗАЛЕЖИТЬ ВІД МОДЕЛІ)

Паспортна табличка з основною інформацією про сушильну машину розташована на передній частині отвору для дверцят (див. розділ «ОПИС СУШИЛЬНОЇ МАШИНИ»).

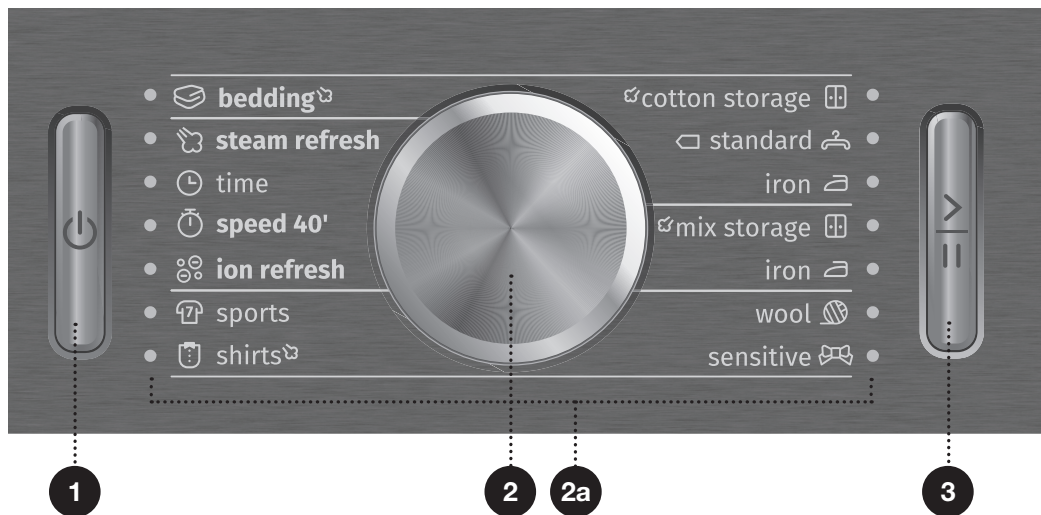
Ширина	600 mm
Висота	850 mm
Глибина сушильної машини (a)	625 mm
Глибина із зачиненими дверцятами	653 mm
Глибина з відчиненими дверцятами (b)	1134 mm
Вага	XX/YY кг (залежить від моделі)
Номинальна напруга	Див. паспортну табличку
Запобіжник	Див. паспортну табличку
Номинальна потужність	Див. паспортну табличку
Кількість холодоагенту	Див. паспортну табличку
Тип холодоагенту	R134a
Максимальне завантаження	Див. паспортну табличку

Продукт містить парникові гази, які мають у своєму складі фтор.
Тип холодоагенту: R134a
Кількість холодоагенту: 0,34 кг
Загальний ПГП (потенціал глобального потепління): 1430
Еквівалент CO₂: 0,486 т
Герметичний.

Паспортна табличка

gorenje	TYPE: SP15/XXX	MODEL: XXXXXX/X	IPX4
	Art.No.: XXXXXX	Ser.No.: XXXXXXXX	
	220-240 V ~ XX Hz	⊕ XX A	CE
	Pmax.: XXXX W	RXXXX/XXX kg (X kg)	
		MADE IN SLOVENIA	

БЛОК КЕРУВАННЯ



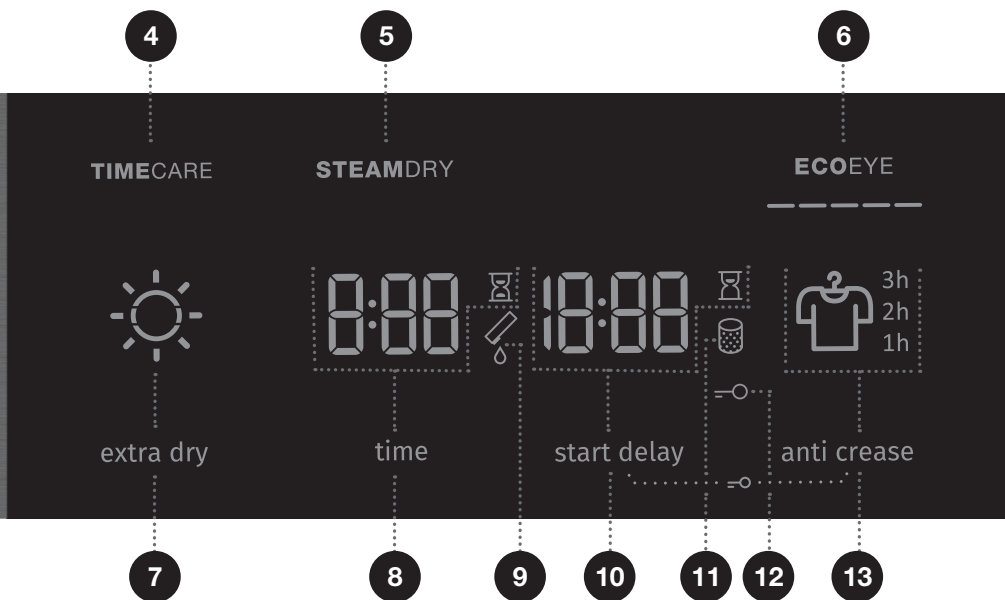
1 КНОПКА УВІМК./ВИМК.
Увімкнення та вимкнення сушильної машини.

Кнопка підсвічуватиметься після ввімкнення.

2 ПЕРЕМИКАЧ ПРОГРАМ
2a — світиться індикатор вибраної програми прання.

3 Кнопка «СТАРТ/ПАУЗА»
Запускайте й зупиняйте програми за допомогою цієї кнопки.

Під час запуску або зупинки кнопка блиматиме, а коли розпочнеться програма й протягом її виконання, воно постійно горітиме.



4 TIMECARE

5 STEAMDRY (СУШІННЯ З ПАРЮ)

6 ECOEYE
Відомості про споживання електроенергії відповідно до вибраних параметрів сушіння.

7 EXTRA DRY (СТУПІНЬ СУШІННЯ)

Позначка ☀️ підсвічується, якщо функцію ввімкнуто

8 TIME (ЧАС) (ТРИВАЛІСТЬ СУШІННЯ)
Параметр тривалості сушіння

9 ЧАС ВИПОРОЖНИТИ РЕЗЕРВУАР ДЛЯ КОНДЕНСАТУ
🚰 — підсвічування позначки

10 START DELAY (ВІДСТРОЧКА СТАРТУ) (ВІДКЛАДЕНИЙ ЗАПУСК ПРОГРАМИ)
Можна встановити час відкладеного запуску.

11 ЧАС ОЧИСТИТИ ФІЛЬТР
🌀 — підсвічування позначки

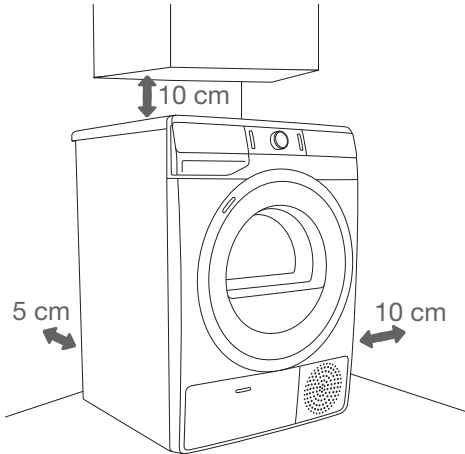
12 БЛОКУВАННЯ ВІД ДІТЕЙ =O=
підсвічування позначки
Натисніть позиції 10+13 і утримуйте їх протягом 3 секунд.

13 ANTI CREASE (ФУНКЦІЯ ЗАПОБІГАННЯ ЗМИНАННЮ)
Підсвічування позначки 👕 та тривалість роботи функції запобігання зминанню.

УСТАНОВЛЕННЯ ТА ПІДКЛЮЧЕННЯ

☞ Зніміть упаковання. Знімаючи упаковання, будьте обережні, щоб не пошкодити сушильну машину гострим предметом.

ВИБІР ПРИМІЩЕННЯ



☞ Сушильну машину не можна притискати до стіни або прилеглих меблів. Щоб отримати якнайкращий результат сушіння, під час встановлення пристрою витримуйте відстань від стін, вказану на рисунку. Якщо цього не зробити, сушильна машина може перегріватися.

☞ Вентиляційні отвори на задній стінці сушильної машини й отвір для відведення повітря на її передній частині в жодному разі не можна перекривати.

У приміщенні, де стоятиме сушильна машина, потрібно забезпечити належну вентиляцію й температуру 10–25°C. Якщо сушильна машина працюватиме при температурі, нижчій за дозвану, на її внутрішній частині може накопичуватися конденсат. Не ставте сушильну машину там, де вона може замерзнути. Замерзла вода в резервуарі для конденсату й насосі може пошкодити сушильну машину.

Сушильна машина виділяє тепло, тож не розміщуйте її в маленькому приміщенні, оскільки тривалість сушіння може збільшитися через обмежену кількість доступного повітря.

Освітлення в приміщенні має бути достатнім, щоб бачити інформацію на дисплеї панелі керування.

РОЗМІЩЕННЯ СУШИЛЬНОЇ МАШИНИ

Якщо ви маєте сушильну машину Gorenje відповідного (як пральна) розміру, її можна помістити на пральну машину Gorenje (у такому разі потрібно використовувати вакуумні ніжки).

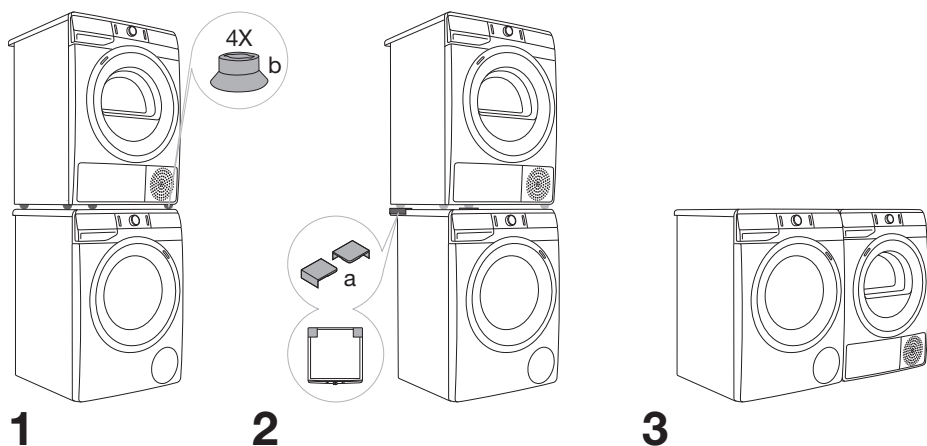
Сушильну машину можна також поряд із пральною машиною (рис. 1 і 3).

Якщо пральна машина Gorenje менша (мінімальна глибина — 545 мм) за сушильну машину Gorenje, потрібно придбати додаткову опору для сушильної машини (рис. 2). Потрібно використовувати вакуумні ніжки, що постачаються в комплекті, оскільки вони запобігають ковзанню сушильної машини.

Додаткове обладнання (опору для сушильної машини (a) й вакуумні ніжки (b), якщо вони не постачаються в комплекті) можна придбати в сервісних центрах.

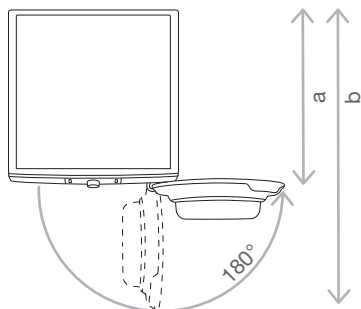
Прилад потрібно розмістити на чисту й рівну поверхню.

Пральна машина Gorenje, на яку буде поміщено сушильну машину Gorenje, має витримувати її вагу (див. розділ «ОПИС СУШИЛЬНОЇ МАШИНИ. Технічна інформація»).



☀ Встановлювати сушильну машину на пральну мають принаймні дві людини.

Відчинення дверцят сушильної машини (вигляд згори)

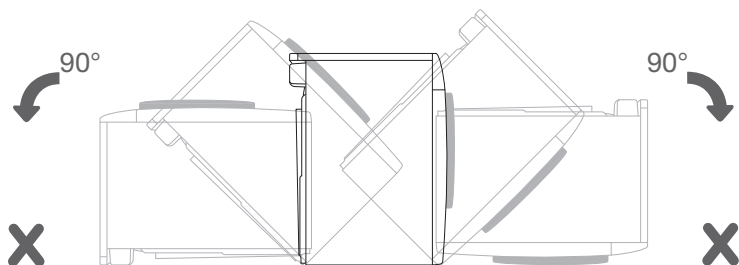
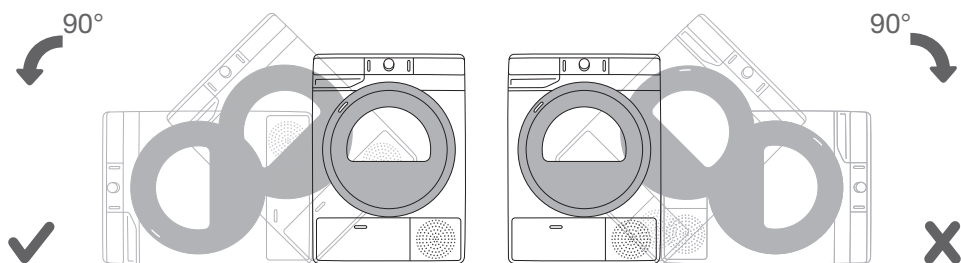


Див. розділ «ОПИС СУШИЛЬНОЇ МАШИНИ. Технічна інформація».

a = 625 мм
b = 1134 мм

⚠ Не встановлюйте сушильну машину позаду розсувних дверей, дверей, що блокуються, або дверей, петлі яких розташовані навпроти петель сушильної машини. Установіть сушильну машину так, щоб двері завжди можна було вільно відчинити.

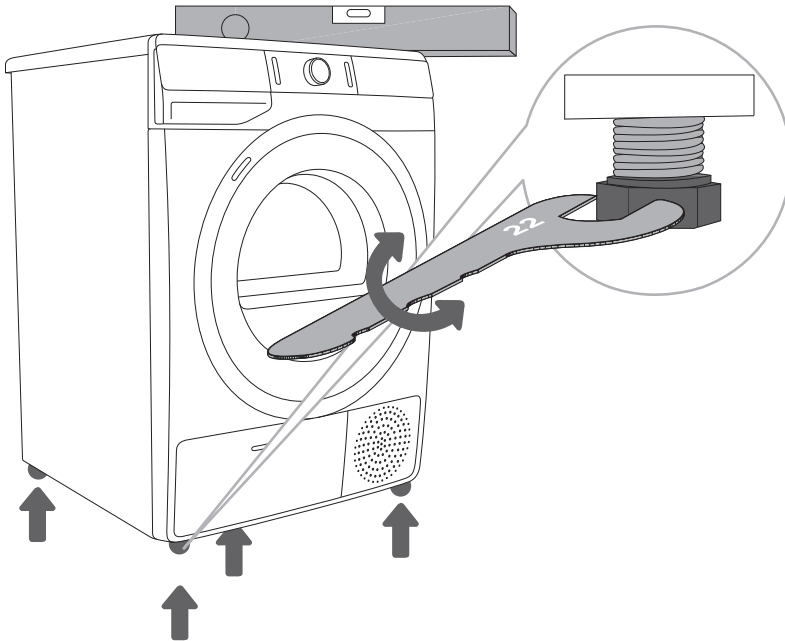
⚠ Не встановлюйте сушильну машину на килим із довгим ворсом, оскільки він може заважати циркуляції повітря.



⚠ Установивши сушильну машину, не переміщуйте її та зачекайте 24 години перед першим використанням. Якщо сушильну машину потрібно демонтувати для транспортування або обслуговування, її слід покласти на лівий бік, якщо дивитися на неї спереду, і догори дном.

РЕГУЛЮВАННЯ НІЖОК СУШИЛЬНОЇ МАШИНИ

Вирівняйте сушильну машину в подовжньому та поперечному напрямку, повертаючи регульовані ніжки, які дають змогу відрегулювати рівень на ± 1 см. Використовуйте спиртовий рівень і ключ № 22.



☞ Підлога, на яку встановлюється машина, повинна мати бетонну основу. Вона має бути чистою та сухою; інакше машина може ковзати. Також очистьте регульовані ніжки.

☞ Прилад має стояти рівно та надійно на твердій поверхні.

☞ Неправильне регулювання висоти ніжок сушильної машини може призвести сильної вібрації, переміщення приладу по кімнаті та його гучної роботи. На неправильне регулювання висоти ніжок сушильної машини не поширюється гарантія.

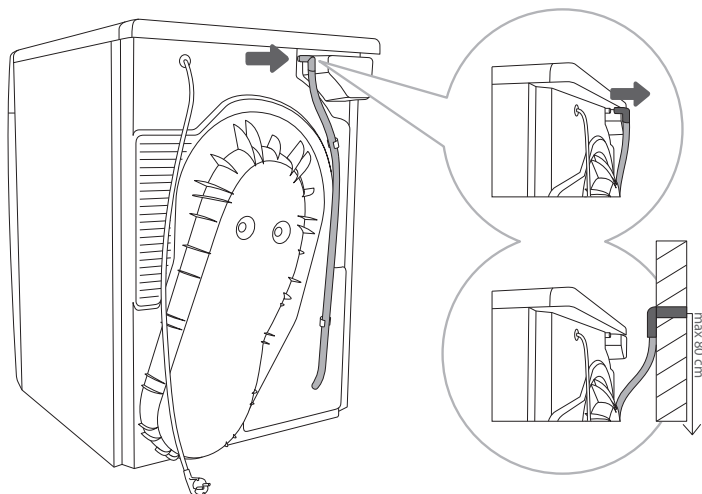
☞ Іноді під час роботи приладу може з'являтися незвичний або гучний шум; зазвичай він виникає внаслідок неправильного встановлення.

ВІДВЕДЕННЯ КОНДЕНСАТУ

Волога від білизни виводиться в конденсатор і накопичується в резервуарі для конденсату.

Під час сушіння індикатор, позначка ☼ (9), підсвічуватиметься, коли резервуар для конденсату буде переповнено, тобто його потрібно буде випорожнити.

Щоб уникнути протікання резервуару для конденсату, спрямуйте шланг для відведення конденсату, розташований на задній панелі приладу, безпосередньо в стік.



1 Дістаньте шланг із тримача на задній стінці сушильної машини (ліворуч, під верхньою кришкою).

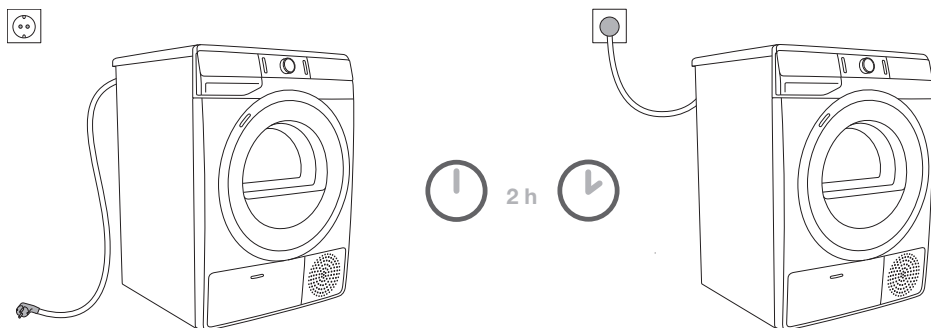
2 Вставте шланг у стік на висоті не більше 80 см від підлоги.

☼ Якщо шланг для відведення конденсату вставлено в каналізаційний стік або раковину, переконайтеся, що він надійно закріплений. Це допоможе уникнути проливання води, яке може призвести до неочікуваних пошкоджень.

☼ Якщо підключити трубку конденсатовідводу до зливної труби, система автоматичного наповнення парогенератора не працюватиме.

⚠ Використовуйте тільки шланги з комплекту постачання сушильної машини.

ПІДКЛЮЧЕННЯ ДО ЕЛЕКТРОМЕРЕЖІ



⚠ Перед підключенням до електромережі після встановлення сушильна машина має простояти нерухомо принаймні дві години, щоб стабілізуватися.

Підключайте сушильну машину тільки до розетки із захисним заземленням. Після встановлення потрібно забезпечити вільний доступ до розетки в стіні. Вона має бути обладнана контактом заземлення (відповідно до чинних норм).

Інформацію про сушильну машину зазначено на паспортній табличці (див. розділ «ОПИС СУШИЛЬНОЇ МАШИНИ. Технічна інформація»).

⚠ Рекомендовано використовувати пристрій для захисту приладу від перенапруги в разі удару блискавки.

⚠ Прилад не можна підключати до електромережі за допомогою подовжувача.

⚡ Не підключайте сушильну машину до електричної розетки, призначеної для електробритви або фена.

⚡ Ремонт і технічне обслуговування, пов'язані з безпекою або роботою приладу, мають виконувати спеціалісти.

⚡ Пошкоджений кабель живлення може замінити лише особа, вповноважена виробником.

ПЕРЕМІЩЕННЯ ТА ТРАНСПОРТУВАННЯ ПІСЛЯ ВСТАНОВЛЕННЯ

Після кожного циклу сушіння в сушильній машині залишатиметься невелика кількість конденсату. Увімкніть сушильну машину, виберіть одну з програм і запустіть її приблизно на півхвилини. Унаслідок цього конденсат, що залишився, викачається, і машину можна буде безпечно транспортувати.

Якщо сушильну машину неможливо транспортувати у вертикальному положенні, покладіть її на ліву сторону.

⚠ Після транспортування сушильній машині слід дати постояти принаймні дві години, перш ніж підключити до електромережі. Встановлювати й підключати прилад має фахівець.

⚠ Якщо під час транспортування приладу не було дотримано цих інструкцій, прилад має простояти нерухомо принаймні 24 години, перш ніж його можна буде підключити до електромережі.

Інакше тепловий насос може вийти з ладу. Гарантія на таке пошкодження не поширюється. Будьте обережні й не пошкодуйте охолоджувальну систему (див. розділ «УСТАНОВЛЕННЯ ТА ПІДКЛЮЧЕННЯ. Розміщення сушильної машини»).

⚠ Уважно прочитайте інструкції, перш ніж підключити сушильну машину. Несправності, викликані неправильним підключенням або неналежним використанням приладу, не підлягають гарантійному ремонту або будь-якому іншому гарантійному обслуговуванню.

⚠ Привідний пас може замінювати тільки спеціаліст з обслуговування, уповноважений виробником, який може надати оригінальну запасну частину з такими позначками: код OPTIBELT EPH 1906, код 104265; OPTIBELT 8 EPH 1941, код 160165; POLY-V 7PH 1956 HUTCHINSON, код 562038; HUTCHINSON 8 PHE 1942, код 270313 (залежить від моделі).

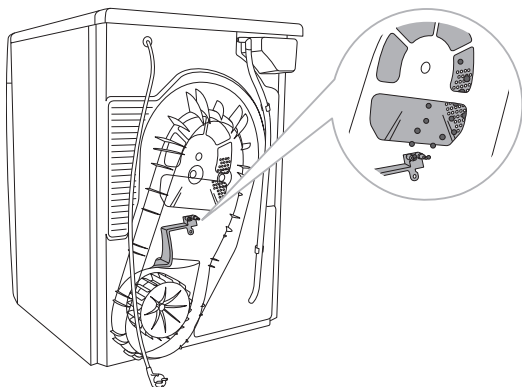
⚠ Перед транспортуванням сушильної машини, яка використовувалася до цього, потрібно також спорожнити резервуар парогенератора. Інакше вода з резервуара може пролитись у внутрішню частину сушильної машини. Див. розділ «ЧИЩЕННЯ Й ОБСЛУГОВУВАННЯ. Спорожнення резервуара парогенератора».

СИСТЕМА ІОНІЗАЦІЇ

Додавання іонів під час сушіння робить одяг м'якшим і позбавляє його статичної напруги.

Після завершення програми сушіння одяг зразу можна вдягати, адже він майже не потребує прасування.

Іонізоване повітря, що потрапляє до барабана сушильної машини через задню стінку, також допомагає позбутися неприємних запахів від білизни під час її сушіння.



СИСТЕМА ПАРОГЕНЕРАТОРА

Програми сушіння, наприкінці яких одяг пом'якшується додаванням пари, призначені для одягу, який інакше довелося би прасувати.

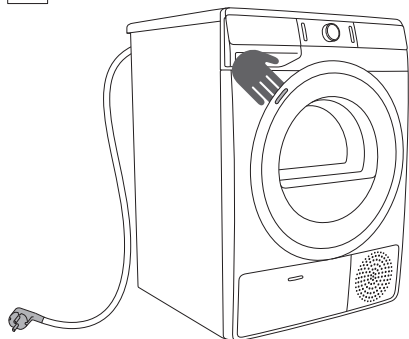
Пара розгладжує й освіжає одяг. Рекомендовано використовувати парові програми для одягу, який потрібно зразу вдягти або скласти в шафу без прасування. Після завершення парової програми потрібно повісити такий одяг, як-от сорочки, блузки тощо, на вішак, щоб він повністю висох, а волокна тканини вирівнялися.

Його потрібно лишити приблизно на 20 хвилин, а потім можна ховати в шафу.

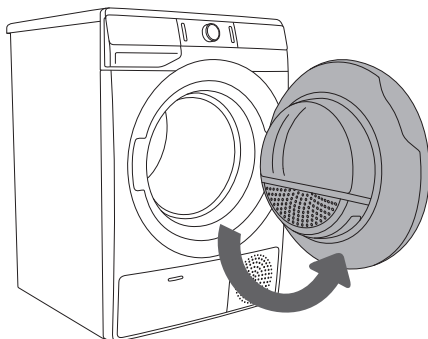
ПЕРЕД ПЕРШИМ ВИКОРИСТАННЯМ ПРИЛАДУ

Переконайтеся, що сушильну машину не підключено до електромережі, а потім відчиніть дверцята, потягнувши їх із лівого боку на себе. (рис. 1 і 2).

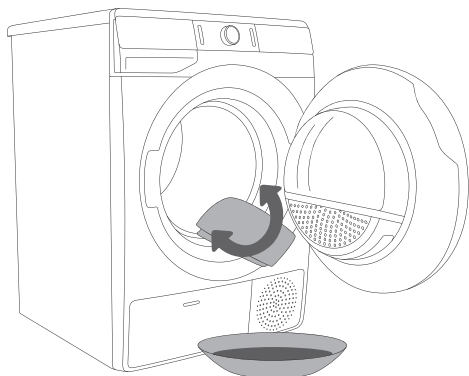
Перед першим використанням сушильної машини очистьте її барабан за допомогою м'якої бавовняної тканини та води (рис. 3).



1



2

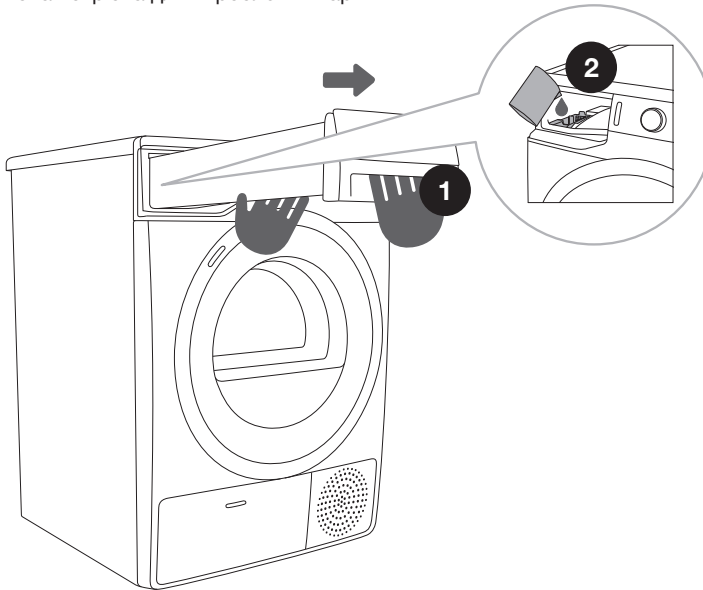


3

⚠ Не використовуйте розчинники або мийні засоби, які можуть пошкодити сушильну машину (дотримуйтеся рекомендацій і застережень виробників таких засобів).

НАПОВНЕННЯ РЕЗЕРВУАРА ПАРОГЕНЕРАТОРА

Якщо під час першого використання сушильної машини вибрано програму **STEAM REFRESH** (ОБРОБКА ПАРОЮ), спочатку додайте в резервуар парогенератора дистильовану воду — вона потрібна для вироблення пари.



1 Вийміть резервуар для конденсату (двома руками, як показано на рисунку).

2 Повільно додайте дистильовану воду у фільтр резервуара парогенератора.

Якщо резервуар парогенератора стане пустим, відобразиться позначка **Full**, а програму **STEAM REFRESH** (ОБРОБКА ПАРОЮ) не можна буде запустити. Під час наступного використання сушильної машини система автоматично наповниться конденсованою водою, що накопичується під час сушіння.

Коли резервуар парогенератора заповниться, індикатор **Full** підсвічуватиметься та лунатиме звуковий сигнал.

☞ Якщо підключити трубку конденсатовідводу до зливної труби, система автоматичного наповнення парогенератора не працюватиме.

☞ Використовуйте лише дистильовану воду. Заборонено використовувати звичайну водопровідну воду й домішки. Вапняковий наліт може пошкодити нагрівач. На таке пошкодження гарантія не поширюється.

☞ Додавайте дистильовану воду, тільки коли сушильну машину ввімкнуто й вибрано програму обробки парю (але перед запуском програми). Інакше датчик рівня не працюватиме й вода може вилитись у внутрішню частину сушильної машини.

☞ Завдяки повільному вливанню вода не стікатиме передньою стінкою сушильної машини. Можна побачити лише фільтр резервуара парогенератора, а сам резервуар парогенератора не видно, оскільки він розташований у внутрішній частині сушильної машини.

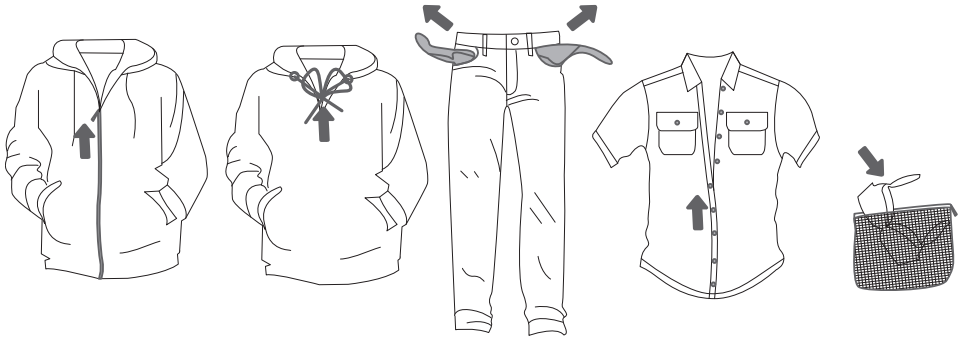
ПОКРОКОВИЙ ПРОЦЕС СУШІННЯ (КРОКИ 1 – 6)

КРОК 1. ПЕРЕВІРКА СИМВОЛІВ НА БІЛИЗНІ

Звичайне прання; делікатна білизна	Макс. температура прання 95°C  	Макс. температура прання 60°C  	Макс. температура прання 40°C  	Макс. температура прання 30°C  	Тільки ручне прання 	Прання заборонено 
Вибілювання	Вибілювання в холодній воді 			Вибілювання заборонено 		
Сухе чищення	Сухе чищення будь-якими розчинниками 	Нафтовий розчинник R11, R113 	Сухе чищення в гасі, чистому спирті та R113 	Сухе чищення заборонено 		
Прасування	Макс. темп. прасування 200°C 	Макс. темп. прасування 150°C 	Макс. темп. прасування 110°C 	Прасування заборонено 		
Сушіння	Сушіння в горизонтальному положенні (помістіть білизну на рівну поверхню) 	Сушіння без віджиму  Сушіння на мотузці 	Висока температура  Низька температура 	Сушіння в сушильному барабані заборонено 		

КРОК 2. ПІДГОТОВКА БІЛИЗНИ ДО СУШІННЯ

1. Відсортуйте білизну за типом і товщиною тканини (див. ТАБЛИЦЮ ПРОГРАМ).
2. Застебніть гудзики та блискавки, зав'яжіть усі стрічки та виверніть кишені.
3. Помістіть делікатний одяг у спеціальний мішок для сушіння.
(Мішок для сушіння можна придбати окремо.)



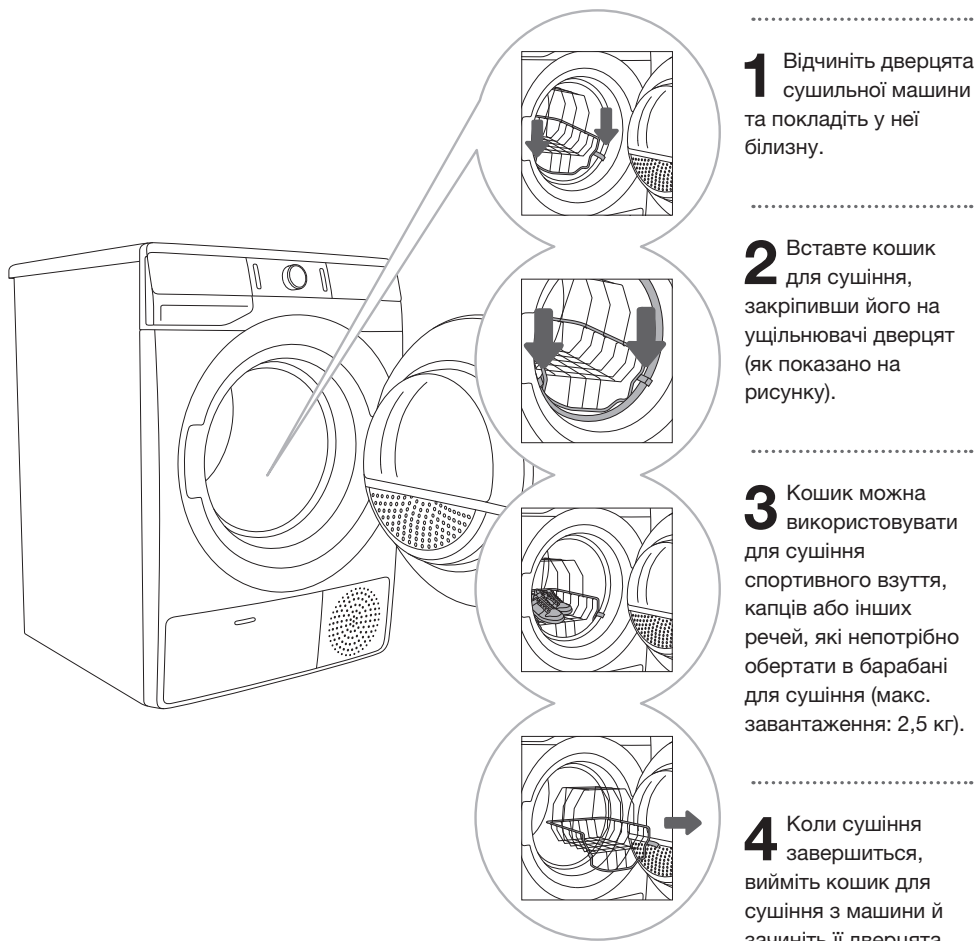
Не рекомендовано сушити білизну з особливо делікатних тканин, яка може втратити форму. Наведені типи білизни не можна сушити в сушильній машині, оскільки це може призвести до її деформації:

- шкіряні речі;
- речі, покриті воском або оброблені іншим чином;
- речі з великими деталями з дерева, пластмаси або металу;
- речі з блискітками;
- речі з металевими елементами, які можуть іржавіти.

СУШІННЯ В КОШИКУ (ЗАЛЕЖИТЬ ВІД МОДЕЛІ)

☀️ Перед першим сушінням витягніть із барабана кошик і всі пакувальні матеріали.

Сушити білизну в кошику можна, тільки скориставшись програмою сушіння за часом. (Кошик можна придбати як додатковий аксесуар у сервісному центрі.)



Сушіть тільки чисте спортивне взуття й достатньо викручені капці, з яких не крапає вода.

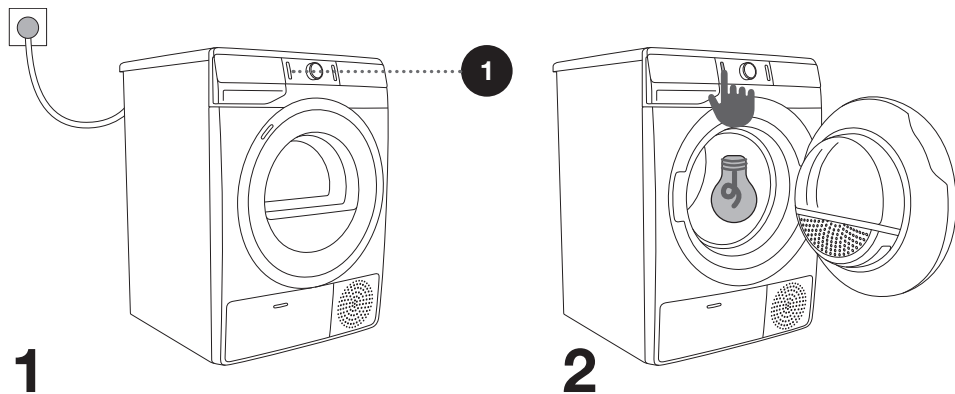
Барабан обертатиметься, а кошик для білизни лишатиметься непорушним. Тому переконайтеся, що речі, які сушаться в кошику не торкаються стінок барабана, оскільки це може пошкодити як речі, так і сушильну машину.

УВІМКНЕННЯ СУШИЛЬНОЇ МАШИНИ

Підключіть машину до електромережі, вставивши шнур живлення в розетку.
Натисніть кнопку (1) **УВІМК./ВИМК.**, щоб увімкнути сушильну машину (рис. 1).

У деяких моделях сушильних машин підсвічується також барабан (рис. 2).
(Лампочка в барабані сушильної машини призначена тільки для використання в ньому.)

⚠ Щоб уникнути небезпеки, лампочку в барабані сушильної машини має замінювати виробник, спеціаліст з обслуговування або інша вповноважена особа.

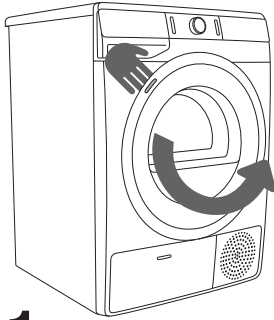


ЗАВАНТАЖЕННЯ СУШИЛЬНОЇ МАШИНИ

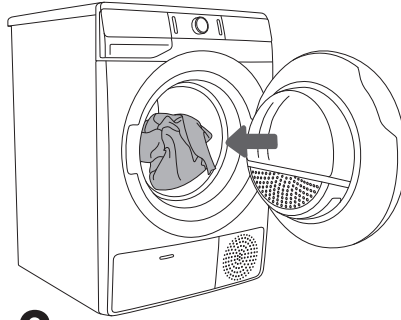
Відчиніть дверцята, потягнувши їх із лівого боку на себе (рис. 1).

Переконайтеся, що барабан пустий, і завантажте в нього білизну (рис. 2).

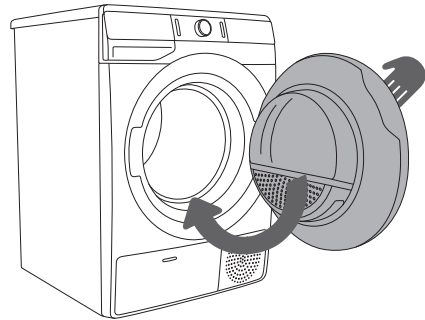
Зачиніть дверцята сушильної машини (рис. 3).



1



2



3

☼ Не завантажуйте білизну, якщо її не викручено або не віджато (рекомендований мінімальний цикл віджиму — 800 об/хв).

Не перевантажуйте барабан! Перегляньте ТАБЛИЦЮ ПРОГРАМ і дізнайтеся номінальне навантаження, указане в паспортній таблиці.

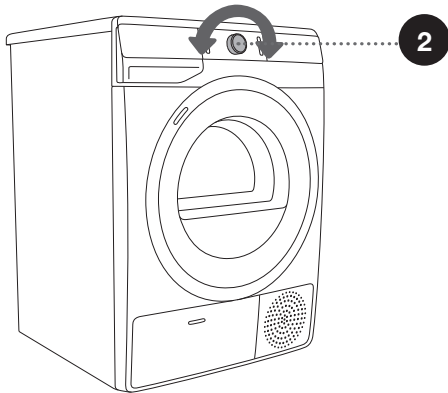
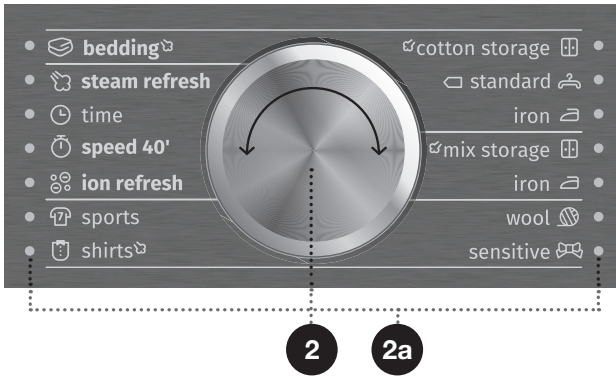
Якщо сушильний барабан перевантажений, білизна матиме складки й нерівномірно висушиться.

☼ Розгорніть більші речі (постільну білизну, рушники, скатерки тощо), перш ніж вставляти їх у барабан сушильної машини.

КРОК 3. ВИБІР ПРОГРАМИ СУШІННЯ

Виберіть **програму**, повертаючи перемикач (2) вліво або вправо (залежно від типу білизни й потрібного ступеня сушіння). Див. ТАБЛИЦЮ ПРОГРАМ.




Після вибору програми сушіння, індикатор (2a) поряд із нею світитиметься.



⚡ Під час роботи приладу перемикач програм (2) повертатиметься автоматично.

ТАБЛИЦЯ ПРОГРАМ

Програма Ступені сушіння	Максимальне навантаження	Опис програм
Cotton (Бавовна)		
 Storage ☞ (Суха для складання в шафу)	9 кг	Програма призначена для сушіння товстої, звичайної бавовняної білизни. Після завершення вона буде сухою й готовою до складання в шафу.
 Standard* ☐	9 кг	Програма призначена для сушіння товстої, звичайної бавовняної білизни приблизно однакової товщини. Після завершення вона буде сухою.
 Iron (Волога для прасування)	9 кг	Програма призначена для сушіння звичайної бавовняної білизни. Після завершення вона буде готовою для прасування.
Mix (Мікс) (Змішана білизна/синтетика)		
 Storage ☞	3,5 кг	Ця програма використовується для сушіння змішаної білизни, виробленої з бавовни й синтетичних волокон.
 Iron	3,5 кг	Ця програма використовується для сушіння делікатної білизни, виробленої із синтетичних волокон.
 Wool (Вовна)	2 кг	Ця коротка програма призначена для пом'якшення й розпушення вовняних і шовкових виробів, які потрібно висушити відповідно до вказівок виробника.
 Sensitive (Делікатне)	1 кг	Ця програма призначена для сушіння дуже делікатної білизни з синтетичних волокон. Після сушіння вона буде злегка вологою. Рекомендовано використовувати спеціальний мішок для сушіння.
 Shirts ☞ (Сорочки)	2 кг	Програма призначена для сушіння сорочок і блузок. Відрегульоване обертання барабана запобігає зминанню білизни.
 Sports (Спорт) (Спортивний одяг)	3 кг	Програма призначена для сушіння одягу з мембранної тканини, спортивного одягу зі змішаних і повітропроникних тканин.
 Ion refresh (Освіження іонами)	2 кг	Під час виконання цієї програми нагрівач не працює. Вона призначена для освіження білизни за допомогою додавання іонів.
 Speed 40' (Швидке сушіння 40')	2 кг	Програма призначена для швидкого й ефективного сушіння невеликої кількості білизни.

Програма Ступені сушіння	Максимальне навантаження	Опис програм
 Time (Час)(Програма сушіння за часом)	4 кг	Програма призначена для сушіння звичайної злегка вологої білизни, яку потрібно ретельно висушити. У програмі сушіння за часом рівень залишкової вологи не визначається автоматично. Якщо білизна лишилася вологою після виконання програми, запустіть програму ще раз. Якщо вона занадто суха й тому зім'ята, вибрано задовгу тривалість сушіння.
 Steam refresh (Обробка парю)	1,5 кг	Ця програма призначена для освіження й розгладжування білизни парюю.
 Bedding (Постільна білизна)	5 кг	Програма призначена для сушіння великих виробів. Після завершення програми вони будуть сухими. Відрегульоване обертання барабана запобігає сплутуванню білизни.

* Випробування програми відповідно до стандарту EN 61121

Якщо білизну не висушено до потрібного ступеня сушіння, використовуйте додаткові функції або іншу програму.

КРОК 4. ВИБІР ДОДАТКОВИХ ФУНКЦІЙ

☼ Щоб увімкнути або вимкнути функцію, натисніть відповідну кнопку (перед натисканням кнопки (3) СТАРТ/ПАУЗА).

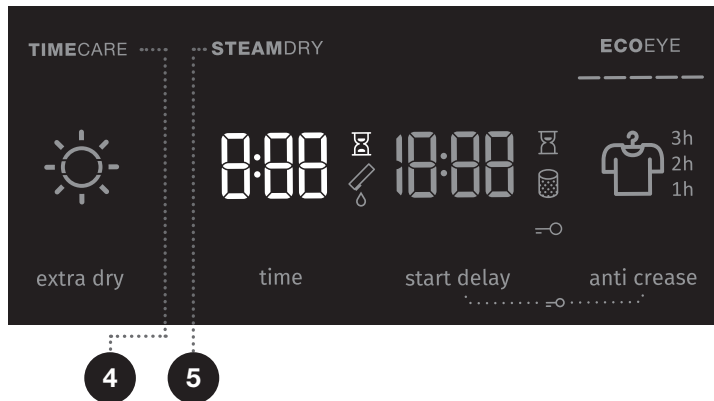
Відрегулюйте параметри, натиснувши відповідну кнопку (перш ніж натискати кнопку (3) СТАРТ/ПАУЗА).

Функції, які можна змінити або відрегулювати за вибраної програми сушіння, підсвічуються частково (приглушено).

Деякі налаштування не можна вибрати в певних програмах. Такі налаштування не підсвічуватимуться, а кнопка блиматиме під час натискання (див. ТАБЛИЦЮ ФУНКЦІЙ).

Опис підсвічування функцій для вибраної програми сушіння:

- **Підсвічування** (Параметр за замовчуванням);
- **Приглушене підсвічування** (функції, які можна налаштувати);
- **Без підсвічування** (функції, які не можна вибрати).



4

TIMECARE

Натисніть кнопку **TIMECARE**, щоб зменшити тривалість сушіння.

5

STEAMDRY (СУШІННЯ З ПАРЮЮ)

Якщо натиснути кнопку **STEAMDRY** (СУШІННЯ З ПАРЮЮ), наприкінці програми білизну буде зволожено паром. Після використання цієї функції білизну майже не потрібно прасувати.

6

ECO EYE

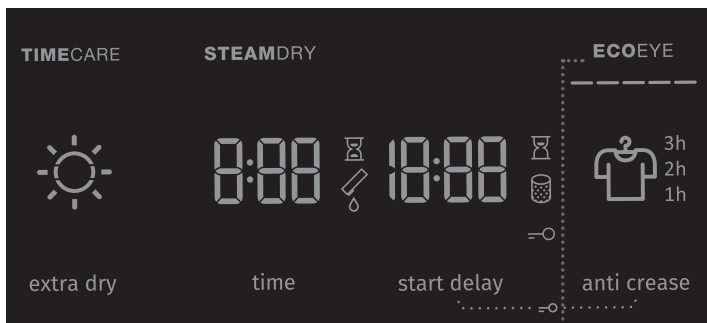
Відображає відомості про економність параметрів сушильної машини.

ECO EYE

Функція **ECO EYE** відображає показники споживання електроенергії залежно від вибраної програми, додаткових функцій і параметрів. Що більше позначок підсвічується, то економніші параметри вибрано, тобто споживається менше електроенергії.

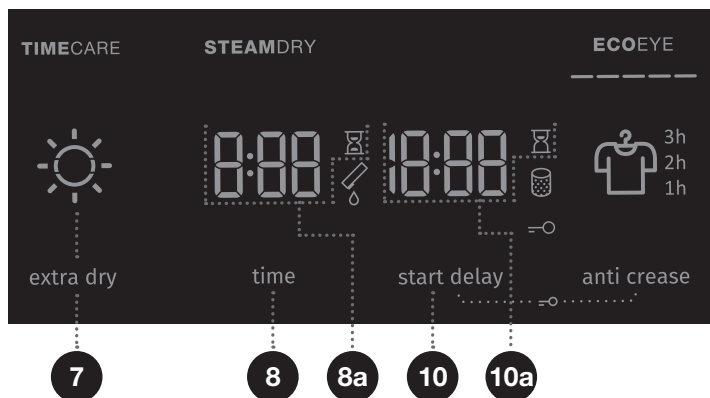
ECO EYE

Функція **ECO EYE** відображає неекономні параметри, на застосування яких потрібно більше електроенергії



6

☀️ Функція **ECO EYE** дає змогу контролювати показники енергоспоживання вибраних програм сушіння й додаткових функцій. Вибираючи різні параметри, користувач може заощадити електроенергію.



7

EXTRA DRY (СТУПІНЬ СУШІННЯ) ☀

Натисніть кнопку **EXTRA DRY (СТУПІНЬ СУШІННЯ)**, щоб налаштувати ступінь сушіння — сушильна машина, білизна, довший цикл сушіння. Цей параметр можна відрегулювати до початку сушіння. Після виконання програми сушіння він не зберігається.

8

TIME (ЧАС) (ТРИВАЛІСТЬ СУШІННЯ)

Позначка ☒ (8a) підсвічується, коли запущено функцію **ТРИВАЛІСТЬ СУШІННЯ**, триває зворотній відлік.

10

START DELAY (ВІДСТРОЧКА СТАРТУ) (ВІДКЛАДЕНИЙ ЗАПУСК ПРОГРАМИ)

Потрібний час запуску програми сушіння можна встановити заздалегідь. Це дає більшу свободу дій.

Натисніть кнопку (10) **START DELAY (ВІДСТРОЧКА СТАРТУ)** (ВІДКЛАДЕНИЙ ЗАПУСК ПРОГРАМИ), щоб вибрати час затримки в діапазоні 0–6 год із кроком 30 хв або 6–24 год із кроком 1 год (10a). Вибраний час відобразиться, коли ви натиснете кнопку (3) СТАРТ/ПАУЗА. Коли встановлений час спливе, вибрана програма сушіння запуститься автоматично.

Щоб скасувати відкладений запуск, натисніть кнопку (10) **START DELAY (ВІДСТРОЧКА СТАРТУ)** (ВІДКЛАДЕНИЙ ЗАПУСК ПРОГРАМИ) і утримуйте її протягом 3 секунд.

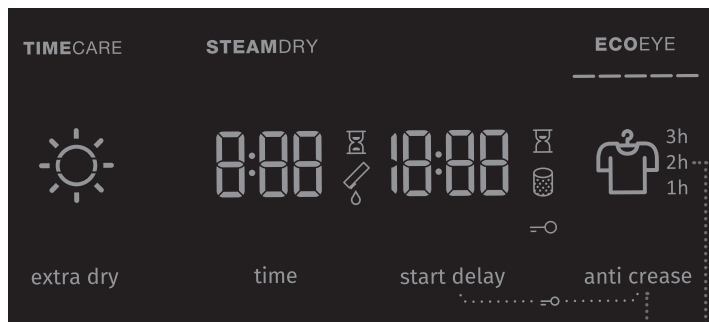
Позначка ☒ (10a) підсвічується, коли ввімкнено функцію **START DELAY (ВІДСТРОЧКА СТАРТУ)** (ВІДКЛАДЕНИЙ ЗАПУСК ПРОГРАМИ) (10).

13

ANTI CREASE (ФУНКЦІЯ ЗАПОБІГАННЯ ЗМИНАННЮ)

Якщо ви не хочете або не можете вийняти білизну з машини зразу після завершення програми сушіння, скористайтеся функцією (13) **ANTI CREASE** (ФУНКЦІЯ ЗАПОБІГАННЯ ЗМИНАННЮ). Її потрібно вибрати до запуску сушіння.

Натисніть кнопку (13) **ANTI CREASE** (ФУНКЦІЯ ЗАПОБІГАННЯ ЗМИНАННЮ), щоб вибрати один із параметрів, 1, 2 або 3 години (13a), або вимкнути цю функцію. Якщо відчинити дверцята після завершення програми сушіння, функція вимкнеться автоматично.

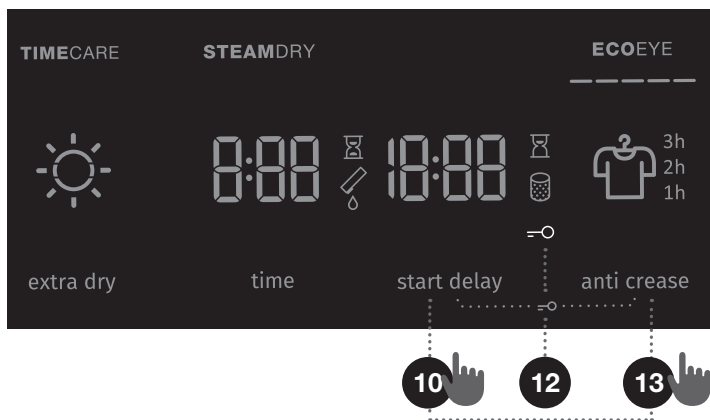
**13****13a**



БЛОКУВАННЯ ВІД ДІТЕЙ

Щоб увімкнути або вимкнути блокування від дітей, одночасно натисніть кнопки (10) **START DELAY (ВІДСТРОЧКА СТАРТУ)** (ВІДКЛАДЕНИЙ ЗАПУСК ПРОГРАМИ) і (13) **ANTI CREASE (ФУНКЦІЯ ЗАПОБІГАННЯ ЗМИНАННЮ)** і утримуйте їх протягом принаймні 3 секунд, доки позначка \ominus (12) не з'явиться (увімкнено) або зникне (вимкнено) відповідно до вашого вибору.




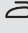

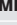





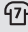
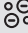


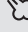


Доки активовано блокування, змінити програму або додаткові функції неможливо. Блокування від дітей залишається активним навіть після вимкнення сушильної машини. Тому його потрібно вимкнути, перш ніж вибрати нову програму. Його також можна вимкнути під час сушіння.



☼ Деякі функції не сумісні з деякими програмами, тому їх не можна вибрати. У таких випадках лунатиме звуковий сигнал і блиматиме індикатор (див. ТАБЛИЦЮ ДОДАТКОВИХ ФУНКЦІЙ).

☼ Якщо від'єднати сушильну машину від електромережі, значення всіх параметрів, окрім гучності сигналу, функції запобігання зминанню та блокування від дітей, буде скинуто до заводських.

ТАБЛИЦЯ ДОДАТКОВИХ ФУНКЦІЙ

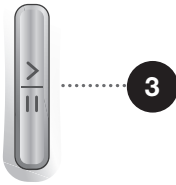
Програми	TIMECARE	STEAMDRY (СУШІННЯ З ПАРОЮ)	EXTRA DRY (СТУПІНЬ СУШІННЯ)	START DELAY (ВІДСТРОЧКА СТАРТУ ВІДКЛАДЕНИЙ ЗАПУСК ПРОГРАМИ)	ANTI CREASE (ФУНКЦІЯ ЗАПОБІГАННЯ ЗМИНАННЮ)	TIME (ЧАС) (ТРИВАЛІСТЬ СУШІННЯ)
Cotton (Бавовна)						
 Storage  (Суха для складання в шафу)	•	•	•	•	•	
 Standard* □	•		•	•	•	
 Iron (Волога для прасування)	•		•	•	•	
Mix (Мікс) (Змішана білизна/Синтетика)						
 Storage 		•	•	•	•	
 Iron			•	•	•	
 Wool (Вовна)						
 Sensitive (Делікатне)			•	•	•	
 Shirts (Сорочки) 		•	•	•	•	
 Sports (Спорт) (Спортивний одяг)			•	•	•	
 Ion refresh (Освіження іонами)						•
 Speed 40` (Швидке сушіння 40')				•	•	
 Time (Час) (Програма сушіння за часом)					•	•
 Steam refresh (Обробка парю)						
 Bedding (Постільна білизна) 	•	•	•	•	•	

- Можна скористатися додатковими функціями

Якщо білизну не висушено до потрібного ступеня сушіння, використовуйте додаткові функції або іншу програму.

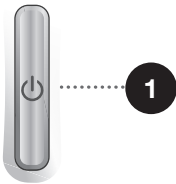
КРОК 5. ЗАПУСК ПРОГРАМИ СУШІННЯ

Натисніть кнопку (3) **СТАРТ/ПАУЗА**.



КРОК 6. ЗАВЕРШЕННЯ ПРОГРАМИ СУШІННЯ

Після завершення програми сушіння на дисплеї приладу з'явиться напис «End» (Завершення) **End**, два червоні індикатори світлитимуться, а кнопка (3) «СТАРТ/ПАУЗА» й індикатор часу функції **ANTI CREASE** (ФУНКЦІЯ ЗАПОБІГАННЯ ЗМИНАННЮ) (13a) блиматимуть, якщо будуть активовані або вибрані.



1. Відчиніть дверцята сушильної машини.
2. Очистьте фільтри (див. розділ «ЧИЩЕННЯ»).
3. Вийміть білизну з барабана.
4. Зачиніть дверцята!
5. Вимкніть сушильну машину (натисніть кнопку (1) **УВІМК./ВИМК.**).
6. Випорожніть резервуар для конденсату.
7. Витягніть шнур живлення з розетки.

☀ Після завершення програми сушіння одразу вийміть білизну із сушильної машини, щоб вона не зім'ялася знову.

ЗУПИНКА ТА ЗМІНЕННЯ ПРОГРАМИ

ПЕРЕРИВАННЯ

Переривання програми

Натисніть кнопку (3) СТАРТ/ПАУЗА, щоб зупинити або відновити програму.

Щоб зупинити й скасувати виконання програми сушіння, натисніть кнопку (3) СТАРТ/ПАУЗА й утримуйте її протягом 3 секунд. Вибрана програма зупиниться, і сушильна машина почне охолоджуватися. Час охолодження залежить від вибраної програми. Після охолодження можна буде знову вибрати програму сушіння.


Відчинені дверцята

Якщо відчинити дверцята під час сушіння, цикл сушіння буде перервано.

Якщо зачинити дверцята та натиснути клавішу (3) СТАРТ/ПАУЗА, сушіння відновиться з етапу, на якому його було перервано.

 Під час сушіння дверцята сушильної машини нагріватимуться. Не обпечіться, коли їх відчинятимете.

Переповнений контейнер для конденсату

Якщо резервуар для конденсату наповниться, виконання програми сушіння зупиниться (позначка  (9) підсвічуватиметься).

Спорожніть резервуар для конденсату (див. розділ «ЧИЩЕННЯ Й ОБСЛУГОВУВАННЯ».

Випорожнення резервуара для конденсату»).

Натисніть кнопку (3) СТАРТ/ПАУЗА, щоб відновити програму сушіння з етапу, на якій її було перервано.

Збій електроживлення

Коли енергопостачання буде відновлено, індикатор на кнопці (3) СТАРТ/ПАУЗА блиматиме.

Щоб відновити процес сушіння, натисніть кнопку (3) СТАРТ/ПАУЗА.

ЗМІНЕННЯ ПРОГРАМ І ФУНКЦІЙ

Вимкніть сушильну машину, натиснувши кнопку (1) УВІМК./ВИМК. Потім знову її ввімкніть, натиснувши кнопку (1) УВІМК./ВИМК. і повертайте (2) перемикач, щоб вибрати потрібну програму або додаткові функції.

Виберіть іншу програму або функцію та знову натисніть кнопку (3) СТАРТ/ПАУЗА.

ДОДАВАННЯ БІЛИЗНИ ПІСЛЯ ЗАПУСКУ ПРОГРАМИ

Відчиніть дверцята машини й натисніть кнопку (3) **СТАРТ/ПАУЗА**. Покладіть у неї білизну й натисніть кнопку (3) **СТАРТ/ПАУЗА**.

 **Завантажуючи білизну, не обещіться, коли відчинятимете дверцята.**

Сушіння може тривати довше.

ЗБЕРЕЖЕННЯ КОРИСТУВАЦЬКИХ ПАРАМЕТРІВ

Початкові параметри можна змінити.

Після вибору програми й додаткових функцій їх комбінацію можна зберегти. Для цього натисніть і утримуйте кнопку (3) **СТАРТ/ПАУЗА** протягом п'яти секунд. Індикатор кнопки (3) **СТАРТ/ПАУЗА** та звуковий сигнал сповістять про підтвердження вибору. На дисплеї на короткий час відобразиться повідомлення **»S C«** (параметри змінено).

Натисніть кнопку (3) **СТАРТ/ПАУЗА**, щоб запустити процес сушіння.

Змінена комбінація відобразатиметься під час кожного вмикання сушильної машини.

Виконайте таку саму процедуру, щоб змінити попередньо збережену комбінацію.

МЕНЮ КОРИСТУВАЦЬКИХ ПАРАМЕТРІВ

Увімкніть сушильну машину, натиснувши кнопку (1) **УВІМК./ВИМК.** Щоб відкрити меню користувачьких параметрів, одночасно натисніть кнопки (7) **EXTRA DRY (СТУПІНЬ СУШІННЯ)** і (8) **TIME (ЧАС) (ТРИВАЛІСТЬ СУШІННЯ)** і утримуйте їх протягом 3 секунд. На дисплеї світлитимуться позначки (10a) **ВІДСТРОЧКА СТАРТУ**, (8a) **ТРИВАЛІСТЬ СУШІННЯ**, (11) **ФІЛЬТР** і (9) **РЕЗЕРВУАР ДЛЯ КОНДЕНСАТУ**. На світлодіодному дисплеї з'явиться цифра 1, що позначає параметри функції. Повертайте перемикач програм (2) вліво та вправо, щоб вибрати функцію, яку потрібно змінити.

Натисніть кнопку (8) **TIME (ЧАС) (ТРИВАЛІСТЬ СУШІННЯ)**, щоб підтвердити вибрані функції та їхні параметри. Натисніть кнопку (7) **EXTRA DRY (СТУПІНЬ СУШІННЯ)**, щоб повернутися на крок назад. Якщо протягом 20 секунд не вибрати потрібні параметри, програма автоматично повернеться в головне меню.

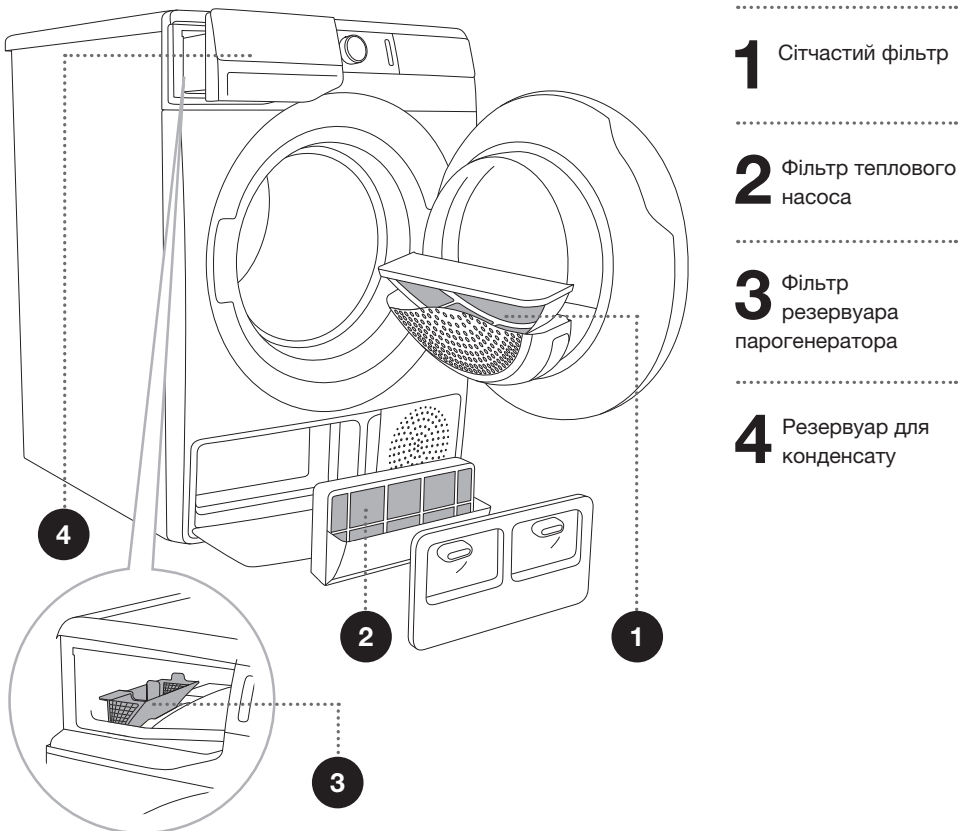
Цифра 1 відповідає за **Гучність звукового сигналу**. Можна вибрати один із чотирьох рівнів гучності звукового сигналу: 0 — звук вимкнено, 1 — звук кнопок увімкнено, 2 — низький рівень гучності, 3 — високий рівень гучності. Виберіть потрібний рівень гучності, повертаючи перемикач програм (2) вліво та вправо. Якщо вибрано найменше значення, звуковий сигнал не працюватиме.

Цифра 2 відповідає за скидання **параметрів Персональної програми** до заводських.

ЧИЩЕННЯ ТА ОБСЛУГОВУВАННЯ

⚠ Перед чищенням обов'язково вимкніть сушильну машину й від'єднайте її від електромережі (витягніть шнур живлення з розетки).

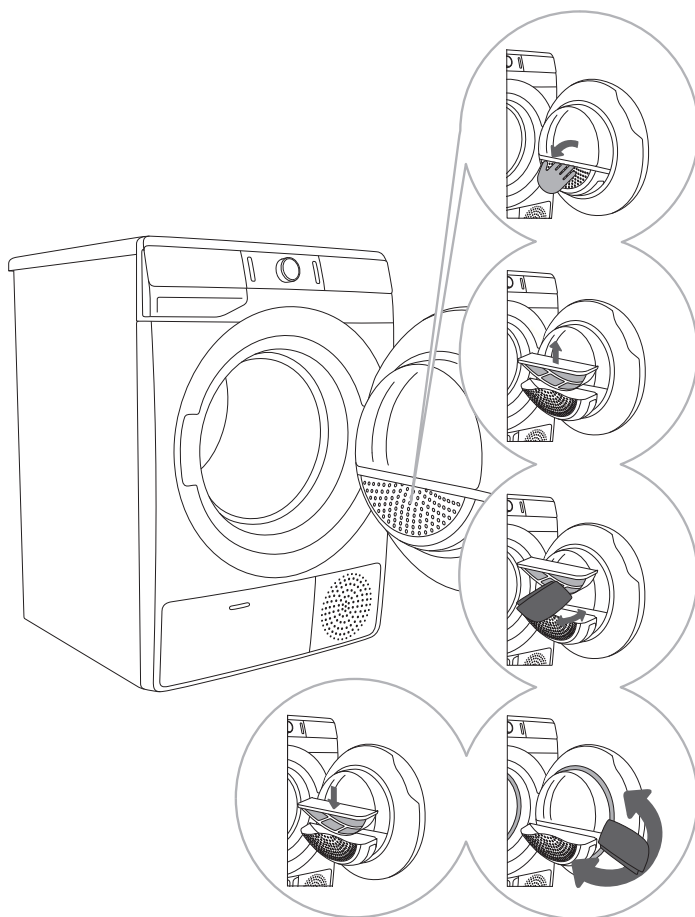
Сушильну машину оснащено **системою фільтрації**, що складається з кількох фільтрів, які запобігають потраплянню бруду до системи теплообмінника.



☀ Сушильну машину в жодному разі не можна використовувати, якщо фільтри не встановлені або пошкоджені: накопичення великої кількості ворсу може призвести до її неналежного функціонування або пошкодження.

ЧИЩЕННЯ СІТЧАСТОГО ФІЛЬТРА ДВЕРЦЯТ

☼ Чистьте сітчастий фільтр після кожного циклу сушіння.



1 Відкрийте корпус фільтра.

2 Витягніть сітчастий фільтр.

3 За потреби почистьте також корпус фільтра й ущільнювач дверцят.

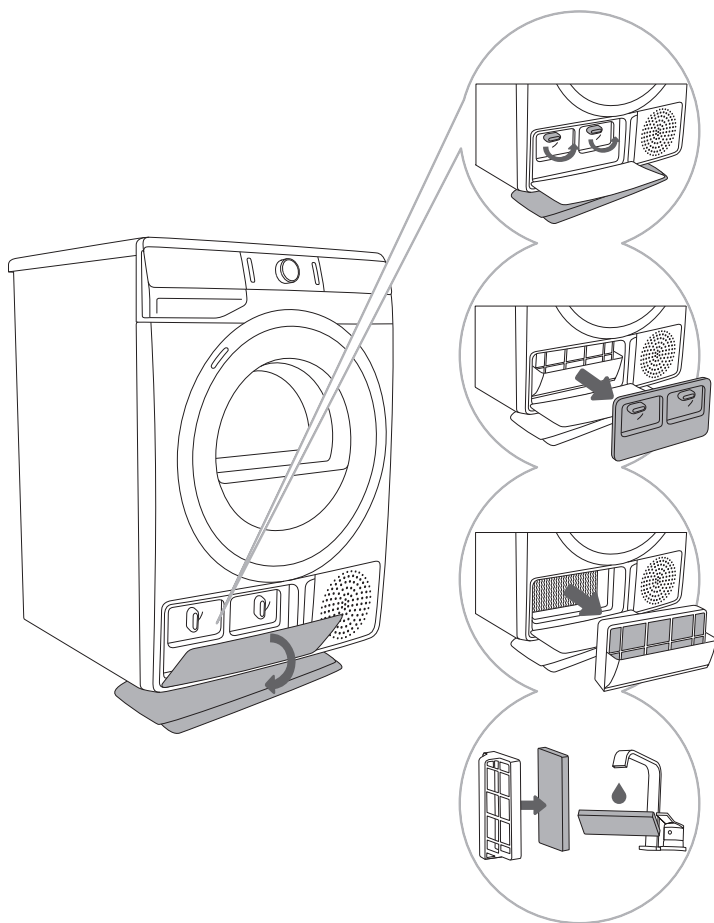
4 Закрийте кришку фільтра.

5 Вставте сітчастий фільтр і закрийте корпус фільтра.

☼ Будьте обережні, щоб не прищемити пальці кришкою фільтра.

ЧИЩЕННЯ ФІЛЬТРА ТЕПЛООВОГО НАСОСА

☼ Під час чищення може пролитися певна кількість води, тому рекомендовано покласти на підлогу абсорбуювальну тканину.



1 Відкрийте зовнішню кришку. Візьміться за важелі внутрішньої кришки й повертайте їх догори. Зніміть внутрішню кришку.

2 Потягніть за ручку, щоб вийняти фільтр теплового насоса.

3 Від'єднайте поролонову частину фільтра від його корпусу. Очистьте корпус фільтра теплового насоса за допомогою вологої тканини.

4 Промийте його проточною водою та висушіть, перш ніж установлювати на місце.

☼ Вставте поролоновий фільтр теплового насоса в корпус і закрийте зовнішню кришку (натисніть на неї в напрямку приладу, щоб вона зафіксувалася).

☼ Переконайтеся, що фільтр теплового насоса належним чином вставлено в тримач, інакше теплообмінник усередині сушильної машини може закупоритись або пошкодитись.

☼ Чистьте поролоновий фільтр принаймні через кожні п'ять циклів сушіння.

ЧИЩЕННЯ ТЕПЛОБМІННИКА

⚠ Не торкайтеся металевих деталей усередині теплообмінника голими руками. Існує ризик травмуватися гострими деталями. Під час чищення теплообмінника використовуйте відповідні захисні рукавички.

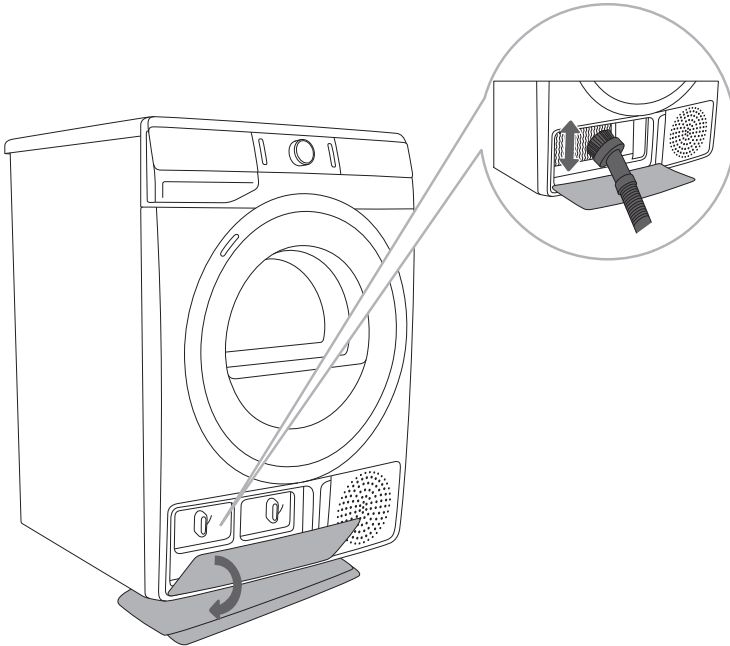
⚠ Неправильне очищення металевих пластин теплообмінника може призвести до серйозного пошкодження сушильної машини. Не натискайте на металеві пластини твердими предметами, наприклад пластиковою трубкою пілососа.

Щоб очистити металеві пластини теплообмінника від пилу та бруду, використовуйте пілосос і насадку з м'якою щіткою.

Щоб отримати доступ до теплообмінника, вийміть фільтр теплового насоса, як описано в розділі «Чищення фільтра теплового насоса».

Обережно, не натискаючи, проводьте насадкою зі щіткою лише в напрямку металевих пластин зверху вниз. Якщо натискати занадто сильно, можна пошкодити або зігнути металеві пластини теплообмінника.

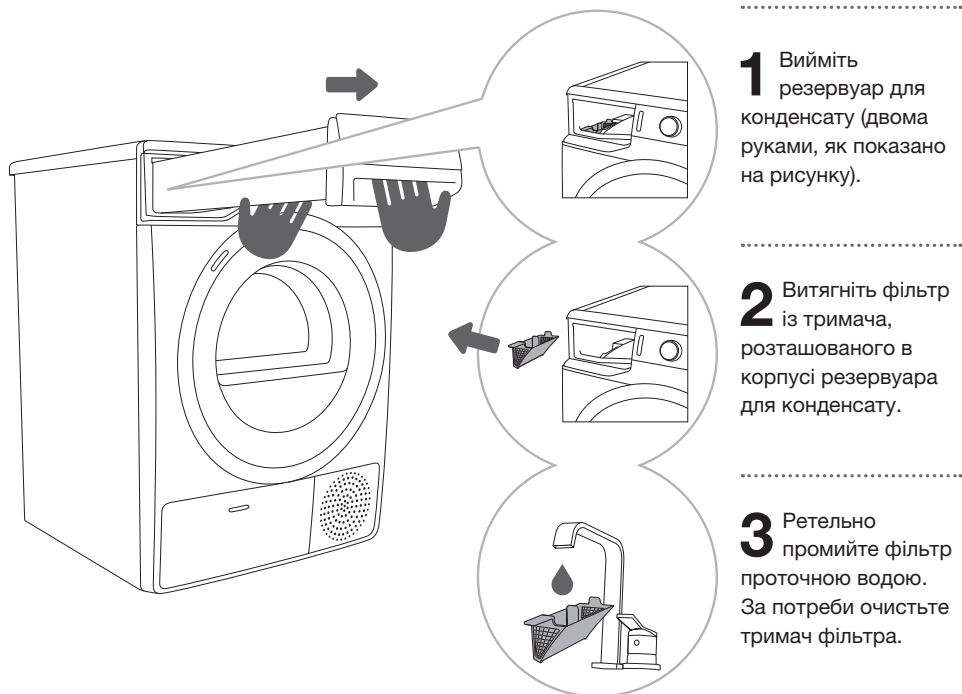
🕒 Рекомендуємо чистити теплообмінник принаймні раз на рік.



ЧИЩЕННЯ ФІЛЬТРА РЕЗЕРВУАРА ПАРОГЕНЕРАТОРА

Під час кожного спорожнення резервуара для конденсату очищуйте фільтр резервуара парогенератора.

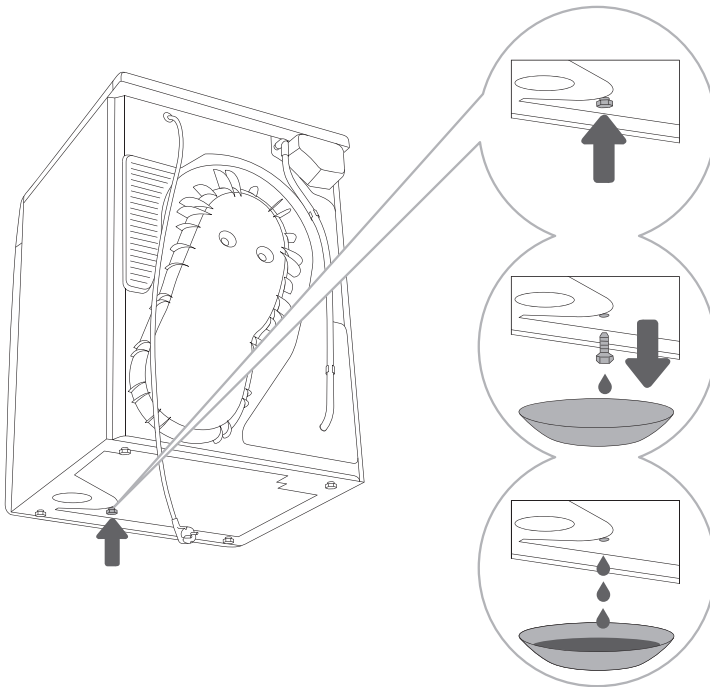
Фільтр розташований в корпусі резервуара (його можна побачити, якщо зняти резервуар для конденсату).



☀️ Правильно встановіть фільтр у тримач (інакше фільтр не виконуватиме свою функцію, що може призвести до закупорення системи).

СПОРОЖНЕННЯ РЕЗЕРВУАРА ПАРОГЕНЕРАТОРА

Перед транспортуванням сушильної машини, яка використовувалася до цього, потрібно також спорожнити резервуар парогенератора. Інакше вода з резервуара може пролитись у внутрішню частину сушильної машини. Перемістіть сушильну машину приблизно на 40 см від стіни та нахиліть її назад.



1 Втулка для спорожнення резервуара парогенератора розташована внизу (див. рис.).

2 Установіть пусту посудину під втулкою (об'ємом близько 2 л) і витягніть втулку.

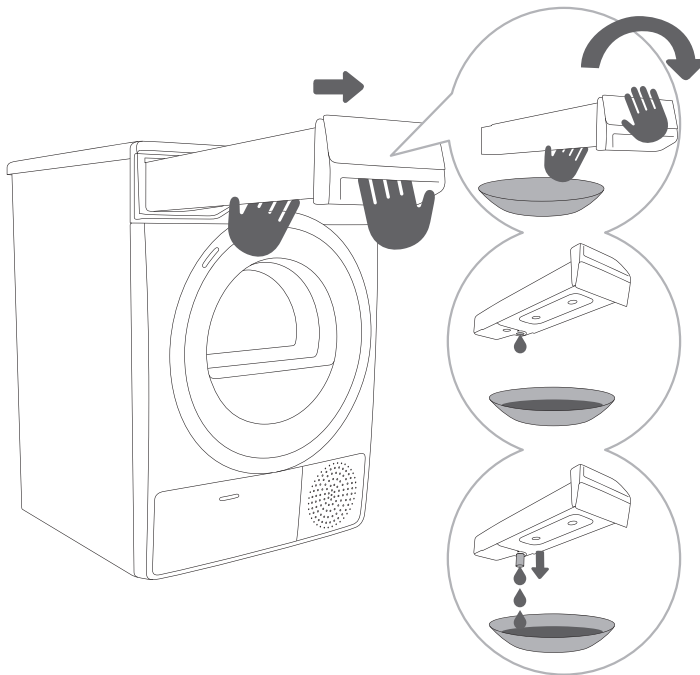
3 Після відведення води встановіть втулку на місце (інакше під час наступного циклу сушіння вода виліватиметься із сушильної машини).

⚠ Випорожнювати резервуар парогенератора мають принаймні 2 людини.

ВИПОРОЖНЕННЯ РЕЗЕРВУАРА ДЛЯ КОНДЕНСАТУ

☼ Спорожняйте резервуар для конденсату після кожного циклу сушіння.

Якщо резервуар для конденсату переповнено, програма сушіння автоматично припиниться. На дисплеї підсвічуватиметься позначка ☼ (9): це означатиме, що резервуар для конденсату потрібно випорожнити.



1 Вийміть резервуар для конденсату із сушильної машини (двома руками, як показано на рисунку) і переверніть його догори дном над раковиною, умивальником або будь-якою ємністю відповідного розміру.

2,3 Спорожніть резервуар для конденсату. Від'єднайте зливний патрубков, щоб полегшити спорожнення. Замініть резервуар для конденсату.

☼ Вода з резервуара для конденсату не придатна для пиття. Якщо цю воду ретельно відфільтрувати, її можна використовувати для прасування.

⚠ Ніколи не додавайте в резервуар для конденсату хімічні засоби й ароматизатори.

Якщо зливний шланг підключено безпосередньо до стоку або раковини, резервуар для конденсату не потребує зливу (див. розділ «ВСТАНОВЛЕННЯ ТА ПІДКЛЮЧЕННЯ. Відведення конденсату»).

ЧИЩЕННЯ СУШИЛЬНОЇ МАШИНИ

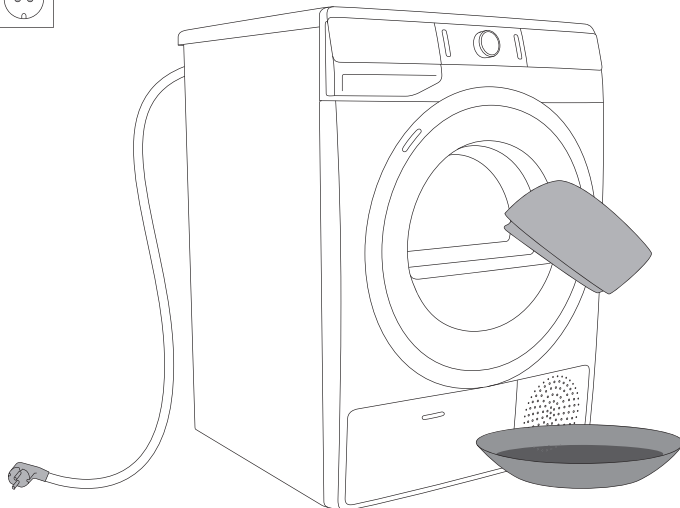
⚠ Завжди від'єднуйте сушильну машину від електромережі перед чищенням.

Очищайте зовнішню поверхню сушильної машини м'якою вологою бавовняною тканиною.

⚠ Не використовуйте розчинники або мийні засоби, які можуть пошкодити сушильну машину (дотримуйтеся рекомендацій і застережень виробників таких засобів).

За допомогою м'якої тканини витирайте насухо всі частини сушильної машини.

☹ Не очищуйте сушильну машину струменем води!



УСУНЕННЯ НЕСПРАВНОСТЕЙ

ПОТРІБНІ ДІЇ ...?

Навколишні фактори (наприклад, перебої в електромережі) можуть призвести до відображення різних повідомлень про помилки (див. ТАБЛИЦЮ УСУНЕННЯ НЕСПРАВНОСТЕЙ). У такому разі виконайте описані нижче дії.

- Вимкніть машину й зачекайте принаймні одну хвилину.
- Увімкніть машину й повторно запустіть програму сушіння.
- Більшість помилок у роботі користувач може виправити самостійно (див. ТАБЛИЦЮ УСУНЕННЯ НЕСПРАВНОСТЕЙ).
- Якщо помилка не зникне, зверніться в авторизований сервісний центр.
- Ремонтні роботи має виконувати лише досвідчений фахівець.
- Несправності, викликані неправильним підключенням або неналежним використанням приладу, не підлягають гарантійному ремонту або будь-якому іншому гарантійному обслуговуванню. У таких випадках вартість ремонту має сплатити користувач.


⚠ Гарантія не поширюється на помилки в роботі та несправності, викликані зовнішніми факторами (наприклад, розрядом блискавки, перебоями в електромережі, стихійним лихом тощо).





ТАБЛИЦЯ УСУНЕННЯ НЕСПРАВНОСТЕЙ

Проблема/помилка	Причина	Потрібні дії?
Машина не запускається.	<ul style="list-style-type: none"> Основний перемикач не ввімкнено. 	<ul style="list-style-type: none"> Переконайтеся, що ввімкнено основний перемикач живлення.
	<ul style="list-style-type: none"> У джерелі живлення немає напруги. 	<ul style="list-style-type: none"> Перевірте запобіжник. Переконайтеся, що штепсельна вилка шнура живлення належним чином вставлена в розетку.
У розетці є напруга, але барабан не обертається, машина не працює.	<ul style="list-style-type: none"> Відчиніть дверцята. 	<ul style="list-style-type: none"> Перевірте, чи правильно зачинені дверцята.
	<ul style="list-style-type: none"> Резервуар для конденсату переповнено. 	<ul style="list-style-type: none"> Спорожніть резервуар для конденсату (див. розділ «ЧИЩЕННЯ Й ОБСЛУГОВУВАННЯ. Випорожнення резервуара для конденсату»).
	<ul style="list-style-type: none"> Можливо, увімкнено функцію START DELAY (ВІДСТРОЧКА СТАРТУ) (ВІДКЛАДЕНИЙ ЗАПУСК ПРОГРАМИ). Програму запущено без дотримання інструкцій. 	<ul style="list-style-type: none"> Щоб скасувати відкладений запуск, натисніть кнопку (10) START DELAY (ВІДСТРОЧКА СТАРТУ) (ВІДКЛАДЕНИЙ ЗАПУСК ПРОГРАМИ) і утримуйте її протягом 3 секунд. Перечитайте інструкції з експлуатації.
Машина повністю перестас нагріватися під час виконання програми.	<ul style="list-style-type: none"> Сітчастий фільтр забруднено. Унаслідок цього температура в приладі підвищується, що призводить до перегрівання, і нагрівання вимикається. 	<ul style="list-style-type: none"> Очистьте сітчастий фільтр (див. розділ «ЧИЩЕННЯ Й ОБСЛУГОВУВАННЯ. Чищення сітчастого фільтра дверцят»). Дочекайтеся, поки машина охолоне, і спробуйте знову запустити її. Якщо вона не вмикається, зверніться до спеціаліста з обслуговування.
Лунає легкий стук.	<ul style="list-style-type: none"> Якщо машина не працювала протягом тривалого часу, опорні елементи перебувають під значним навантаженням в одній точці. 	<ul style="list-style-type: none"> Шум зникне без жодного втручання.
Дверцята відчиняються під час сушіння.	<ul style="list-style-type: none"> Завелике навантаження на дверцята (у барабані забагато білизни). 	<ul style="list-style-type: none"> Зменште кількість білизни.
Нерівномірно висушена білизна.	<ul style="list-style-type: none"> Сушіння білизни різного типу чи товщини або завелика її кількість. 	<ul style="list-style-type: none"> Переконайтеся, що білизну відсортовано за типом і товщиною, що в барабан завантажено належну кількість речей і вибрано відповідну програму (див. ТАБЛИЦЮ ПРОГРАМ).





Проблема/помилка	Причина	Потрібні дії?
Білизна не висушується або сушіння триває надто довго.	• Фільтри забруднені.	• Очистьте фільтри (див. розділ «ЧИЩЕННЯ Й ОБСЛУГОВУВАННЯ»).
	• Сушильна машина розташована в закритому, надто холодному або замалому приміщенні, і тому повітря перегрівається.	• Переконайтеся, що в прилад потрапляє достатньо свіжого повітря (наприклад, відчиніть двері та/або вікно). • Переконайтеся, що температура в приміщенні, де встановлено сушильну машину, не висока й не занижка.
	• Білизну недостатньо викручено або віджато.	• Якщо після завершення циклу сушіння білизна лишається вологою, висушіть її знову, вибравши відповідну програму (після чищення фільтрів).
	• У машині сушитися недостатня або надмірна кількість білизни.	• Використайте належну програму або додаткові функції.
	• Білизна, наприклад постільна, сплуталась у великі клубки.	• Заціпніть гудзики або блискавки на білизні перед сушінням. Виберіть належну програму, як-от програма Bedding (Постільна білизна). • Після сушіння розправте білизну й виберіть додаткову програму сушіння (наприклад, програму Time (Час) (Програма сушіння за часом)).
Помилка підсвічування барабана	• Барабан не підсвічується, коли дверцята сушильної машини відчинені.	• Від'єднайте сушильну машину від електромережі та зверніться до авторизованого сервісного центру.

Помилки, які відображаються на дисплеї, мають наведені нижче значення.

Проблема/ помилка	Відображення на дисплеї й опис проблеми	Потрібні дії
E0	Відмова блока керування 	Зателефонуйте до сервісного центру.
E1	Помилка датчика температури 	Зателефонуйте до сервісного центру.
E2	Помилка зв'язку 	Зателефонуйте до сервісного центру.
E3	Помилка насоса 	Зателефонуйте до сервісного центру.

Проблема/ помилка	Відображення на дисплеї й опис проблеми	Потрібні дії
E4	Перегрівання системи 	Почистьте фільтр. Див. розділ «ЧИЩЕННЯ Й ОБСЛУГОВУВАННЯ». Чищення сітчастого фільтра дверцят» або викличте спеціаліста з обслуговування.
E6, E7, E8	Відмова блока керування   	Від'єднайте сушильну машину від електромережі. Зателефонуйте до сервісного центру.

Попередження, які відображаються на дисплеї, мають наведені нижче значення.

Увага!	Відображення на дисплеї й опис попередження	Потрібні дії
	Попередження резервуара для конденсату 	Випорожніть резервуар для конденсату, перш ніж відновлювати програму (див. розділ «ЧИЩЕННЯ Й ОБСЛУГОВУВАННЯ». Випорожнення резервуара для конденсату»).
»PF«	Попередження про збій електроживлення 	Сушіння перервалося через відключення електроживлення. Щоб перезапустити або відновити програму сушіння, натисніть кнопку (3) СТАРТ/ПАУЗА.
»LO«	Попередження про те, що резервуар парогенератора пустий 	Додайте дистильовану воду.

Запишіть код помилки (як-от E0, E1), вимкніть сушильну машину й зателефонуйте до найближчого авторизованого сервісного центру.

Звуки або шуми

☞ На початковій стадії сушіння або під час нього компресор і тепловий насос спричиняють шум; але це не впливає на роботу сушильної машини.

Гудіння: шум компресора; рівень шуму залежить від програми та стадії сушіння.

Дзижчання: компресор періодично вентилюється.

Звуки перекачування або протікання рідини: насос перекачує конденсат у резервуар для конденсату.

Клацання: початок автоматичного чищення теплообмінника (компресора).

Гуркіт або брязкання: під час сушіння, коли білизна має жорсткі деталі (як-от кнопки, блискавки тощо).

ОБСЛУГОВУВАННЯ

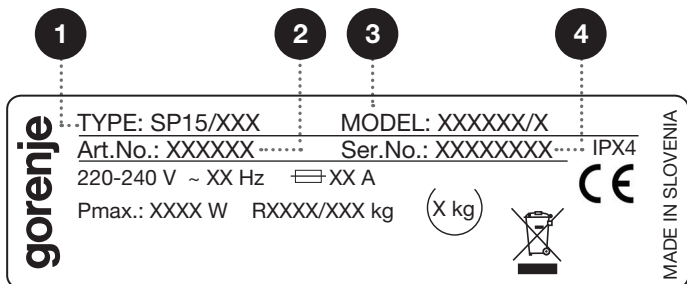
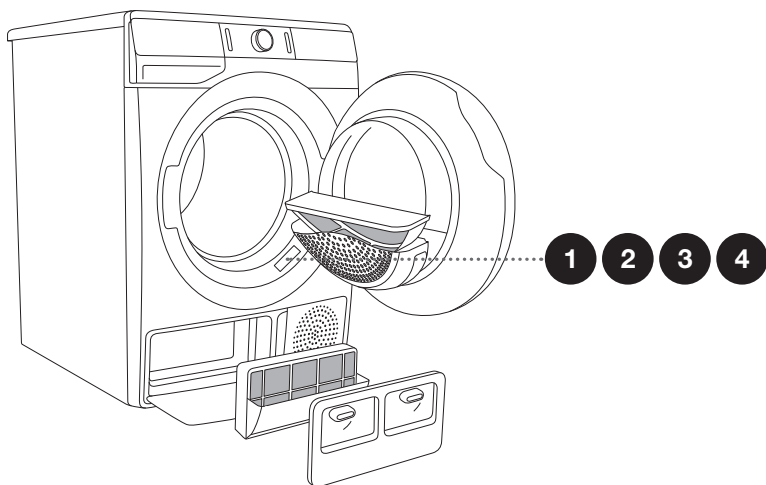
Перш ніж викликати спеціаліста з обслуговування

Звертаючись у сервісний центр, укажіть модель (1), код/ідентифікатор (2), номер моделі (3) і серійний номер (4) сушильної машини.

Тип, код/ідентифікатор, модель і серійний номер зазначено в паспортній табличці (з типом), розміщеній на передній частині отвору для дверцят сушильної машини.

⚠ У разі несправності використовуйте лише запасні деталі, які рекомендують виробники.

⚠ Несправності, викликані неправильним підключенням або неналежним використанням приладу, не підлягають гарантійному ремонту або будь-якому іншому гарантійному обслуговуванню. У таких випадках вартість ремонту має сплатити користувач.



Додаткове обладнання й аксесуари для догляду можна переглянути на нашому веб-сайті: www.gorenje.com.

ПОРАДИ ЩОДО СУШІННЯ ТА ЕКОНОМНОГО ВИКОРИСТАННЯ СУШИЛЬНОЇ МАШИНИ

Найекономнішим способом сушіння є завантаження під час циклу сушіння рекомендованої кількості білизни (див. ТАБЛИЦЮ ПРОГРАМ).

Не рекомендовано сушити білизну з особливо делікатних тканин, яка може втратити форму.

Використовувати кондиціонер під час циклу прання необов'язково, оскільки після сушіння в сушильній машині білизна стає м'якою та гладкою. Можна скоротити цикл сушіння та знизити енергоспоживання, якщо ретельно викрутити або віджати речі перед сушінням. Щоб уникнути пересушення білизни та проблем із прасуванням або змінанням тканини, потрібно вибрати правильну програму сушіння.

Щоб забезпечити оптимальний час сушіння та мінімізувати енергоспоживання, необхідно регулярно чистити фільтри.

У разі сушіння невеликої кількості білизни або окремих речей датчик може неправильно визначати фактичний рівень вологості білизни. У таких випадках рекомендовано сушити невеликі речі або завантаження, використовуючи програми, що забезпечують додаткове сушіння, або програми сушіння за часом.

УТИЛІЗАЦІЯ

Упакування виготовлене з безпечних для довкілля матеріалів, які можна повторно переробити, утилізувати або знищити без жодної небезпеки для навколишнього середовища. З цією метою пакувальні матеріали позначено відповідним чином.



Цей символ на приладі або упакуванні вказує, що техніку не можна утилізувати як звичайні побутові відходи. Передайте прилад до авторизованого центру збору електричного й електронного обладнання для подальшої переробки.

У разі **утилізації** сушильної машини в кінці терміну експлуатації відріжте всі шнури живлення й знищте засувку дверцят, щоб попередити їх замкнення або блокування (для безпеки дітей).

Належна **утилізація** приладу допоможе уникнути будь-якого негативного впливу на навколишнє середовище та здоров'я людей, що може виникнути у разі неправильної утилізації. Щоб отримати докладну інформацію про утилізацію та переробку цього виробу, зверніться до відповідного органу муніципальної влади, місцевої служби утилізації відходів або магазину, де придбано виріб.

ТАБЛИЦЯ ТИПОВОГО СПОЖИВАННЯ

У таблиці наведено значення тривалості й енергоспоживання в разі сушіння тестової партії білизни, віджатої в пральній машині з різною швидкістю (об/хв).

SPK A	Завантаження	Віджим [об/хв]	Споживання електроенергії [кВт]	Тривалість сушіння [хв]
			A+++ INV	
Програма	9 кг			
Стандартна програма для бавовни	Повне	1000	1,59	270
	Часткове	1400	1,15	182
	Мінімальне	1000	0,90	170
	Мінімальне	1400	0,82	156
Бавовна волога для прасування	Повне	1000	1,25	150
	Часткове	1400	0,76	98
	Мінімальне	1400	0,58	80
Змішана білизна/Синтетика (*Iron)	Часткове	1000	0,45	60

INV - інверторний компресор
виміряно відповідно до стандарту EN 61121

Стандартні програми для бавовняної білизни відповідно до чинних норм регламенту EU 392/2012

Програма	Кількість білизни Макс./половинне завантаження [кг]	тривалість програм; [хв]	Споживання електроенергії [кВт/год]
			A+++ INV
Стандартна програма для бавовни □	9/4,5	270/170	1,59/0,90

INV - інверторний компресор

Стандартна програма для бавовни □ призначена для сушіння звичайно вологої бавовняної білизни. Це найефективніше програма для сушіння бавовняної білизни з огляду на споживання електроенергії.

Через відхилення, пов'язані з такими факторами як тип і кількість білизни, коливання в енергопостачанні, температура та вологість навколишнього середовища, значення, отримані кінцевим користувачем, можуть відрізнятися від зазначених у таблиці.

РЕЖИМ ОЧІКУВАННЯ

Якщо ввімкнути сушильну машину й не запустити програму або не виконати жодних інших дій, вона автоматично вимкнеться через 5 хвилин, щоб заощадити енергію. Індикатор кнопки (3) СТАРТ/ПАУЗА почне блимати.

Дисплей знову ввімкнеться, якщо повернути перемикач програм, натиснути кнопку (1) УВІМК./ВИМК. або відчинити дверцята сушильної машини. Якщо протягом 5 хвилин після завершення програми не виконувати жодних дій, дисплей вимкнеться. Індикатор кнопки (3) СТАРТ/ПАУЗА почне блимати.

P_o = зважена потужність у вимкнутому стані [Вт]	< 0,5
P_I = зважена потужність у режимі очікування [Вт]	< 0,5
T_I = тривалість очікування [хв]	5,00

⚡ Низька напруга в мережі й обсяг завантаження можуть вплинути на тривалість сушіння. Відображення часу сушіння, що залишився, регулюється у процесі прання.

Ми зберігаємо за собою право на будь-які зміни й помилки в інструкціях із використання.

SP15 L2 SUPERIOR
HP GP ND-I



651079

uk (09-21)