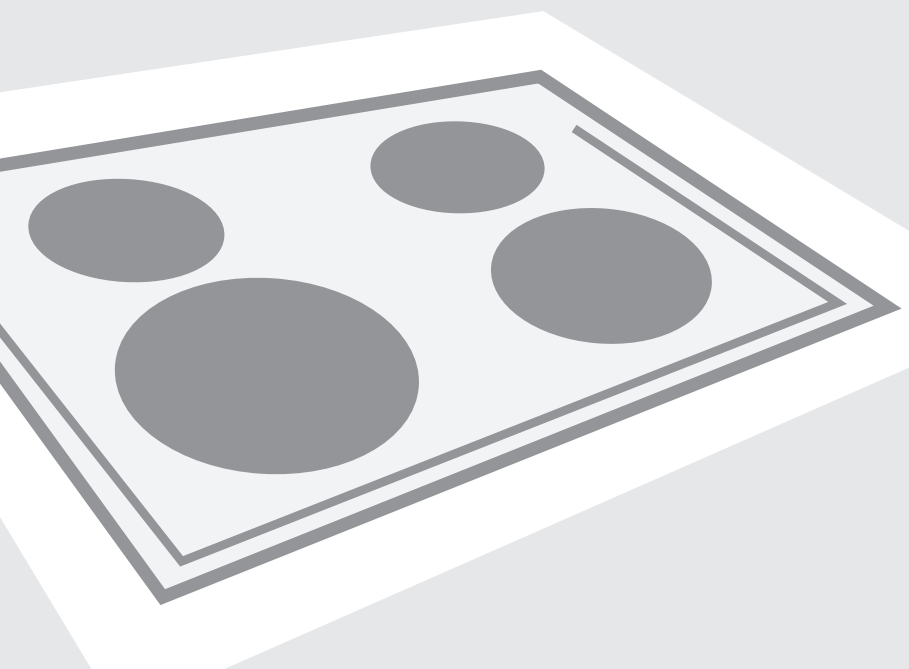


**FI**

# **Käyttö- asennus- ja liitännäohjeet**



**Induktiolietesi**



# UPOTETTAVA LASIKERAAMINEN INDUKTIOKEIT- TOTASO

## Hyvä asiakas!

Lasikeraaminen induktiokeitotaso on tarkoitettu kotitalouskäyttöön. Tuotteemme on pakattu ympäristöystävällisiin materiaaleihin, jotka voidaan kierrättää, hävittää tai hajottaa ilman haittaa ympäristölle. Tämän vuoksi yksittäiset pakkausmateriaalit on merkitty selkeästi. Kun laitteesi on käytetty loppuun, hävitä se ympäristöä kuormittamattomalla tavalla. Toimita laite kotitalousromun valtuutettuun keräyspisteeseen.

## Ennen käyttöönottoa

Lue tämä käyttöohje erittäin huolellisesti ja seuraa tarkkaan annettuja asennus- ja käyttöohjeita. Keittotaso on valmistettu käytettäväksi ainoastaan yksityisessä taloudessa. Huomioi, että tämä käyttöohje koskee useampia malleja. Siinä saattaa siten esiintyä toimintokuvia, jotka eivät päde hankkimaasi malliin.

## Kuljetusvauriot

Pakkausta purettaessa on samalla tutkittava mahdolliset kuljetusvauriot. Tarkista, onko keittotasossa nähtävissä sisäänpainumia, iskun jälkiä tai halkeamia. Älä ota tuotetta käyttöön, jos siinä on näkyviä vaurioita vaan ota välittömästi yhteyttä Gorenje-myyjään.

## Liitännät

Sähköliitännät on annettava valtuutetun asentajan tehtäväksi voimassaolevien määräysten mukaisesti.

## Tyypimerkintä

Tyypimerkintäkilpi on laitteen pohjassa.

## Palosuojaus

Induktiotaso kuuluu palosuojausluokkaan Y. Tämän suojausluokan laitteen saa asentaa laitetta itseään korkeamman keittiökalusteen viereen. Toisella sivulla tulee viereisen keittiökalusteen korkeuden olla saman kuin laitteen.

<b>TÄRKEÄÄ - LUE ENNEN LAITTEEN KÄYTTÖÄ.....</b>	<b>5</b>
Lue ennen laitteen käyttöä.....	5
Varoituksia .....	6
<b>INDUKTIOKEITTOTASO .....</b>	<b>7</b>
Induktiiokeittotason käyttö .....	8
Induktiotason toimintaperiaate.....	9
Induktiotasolle sopivat keittoastiat .....	9
Lämpötehon asetus .....	11
Energiansäästöviheitä.....	11
<b>KÄYTTÖ.....</b>	<b>12</b>
Keittotason kytkeminen päälle .....	12
Keittoalueen kytkeminen päälle.....	12
Keittotason kytkeminen pois päältä .....	13
Keittotason kytkeminen pois päältä .....	13
Lapsilukko:.....	13
Jälkilämpöilmaisin.....	14
Lisäteho ja Huippulisäteho.....	14
Rajoitettu käyttöaika .....	14
Ylikuumenemissuoja .....	15
Lisätehotoiminto.....	15
Edellisten asetusten palauttaminen .....	16
Väliaikainen pysäytys - tauko.....	17
Ajastintoiminto .....	17
Yhdistetyt keittoalueet.....	19
Turvatoiminnot ja vikailmoitukset .....	20
Melu ja äänet induktiokypsennuksen aikana.....	21
<b>TASON PUHDISTUS JA HOITO .....</b>	<b>22</b>
Puhdistus.....	22
<b>ASENNUS.....</b>	<b>23</b>
Tärkeitä varoituksia.....	23
Vaahtomuovitiivisteiden asentaminen.....	24
Pöytälevyn asennusaukon mitat .....	24
Paikoilleenasennus.....	25
Matalamman keittiökalusteen tuuletusaukot.....	26
Asennuskaavio.....	28
<b>LIITÄNTÄ.....</b>	<b>29</b>
<b>TEKNISET TIEDOT .....</b>	<b>30</b>
Arvokilpi.....	30

# TÄRKEÄÄ - LUE ENNEN LAITTEEN KÄYTTÖÄ

## Lue ennen laitteen käyttöä.

- Tätä laitetta voivat käyttää 8-vuotiaat tai sitä vanhemmat lapset sekä henkilöt, joilla on heikentyneet fyysiset, aistilliset tai henkiset kyvyt tai kokemuksen tai tiedon puutetta, jos heitä valvotaan tai jos heille on annettu laitteen turvalliseen käyttöön liittyviä ohjeita, ja jos he ymmärtävät käyttöön liittyvät riskit. Lapset eivät saa leikkiä laitteella. Lapset eivät saa suorittaa puhdistusta tai huoltoa ilman valvontaa.
- VAROITUS: Laite ja sen osat kuumenevat käytön aikana. Vältä koskemasta lämpövastuksia. Alla 8-vuotiaat lapset tulisi pitää loitolla, ellei heitä valvota jatkuvasti.
- VAROITUS: Tulipalon vaara: älä säilytä esineitä keittopinnoilla.
- VAROITUS: Valvomaton ruoanlaitto liedellä rasvan tai öljyn kanssa voi olla vaarallista ja voi aiheuttaa tulipalon. Älä koskaan yritä sammuttaa tulipaloa vedellä, vaan sammuta laite ja peitä liekki sitten kannella tai kostealla liinalla.
- Käytön jälkeen sammuta liesielementti säätimestä äläkä luota astiantunnistimeen.
- VAROITUS: Jos pinnassa on säröjä, sammuta laite välttääksesi mahdollisen sähköiskun.
- Lieden pinnalle ei pidä asettaa metalliesineitä, kuten veitsiä, haarukoita, lusikoita tai kansia, koska ne voivat kuumentua.
- Älä puhdista keittotasoa höyry- tai korkeapainepuhdistimilla, sillä ne voivat aiheuttaa sähköiskun.
- Laitetta ei ole tarkoitettu ohjattavaksi ulkoisilla ajastimilla tai erityisillä ohjausjärjestelmillä.

## Varoituksia

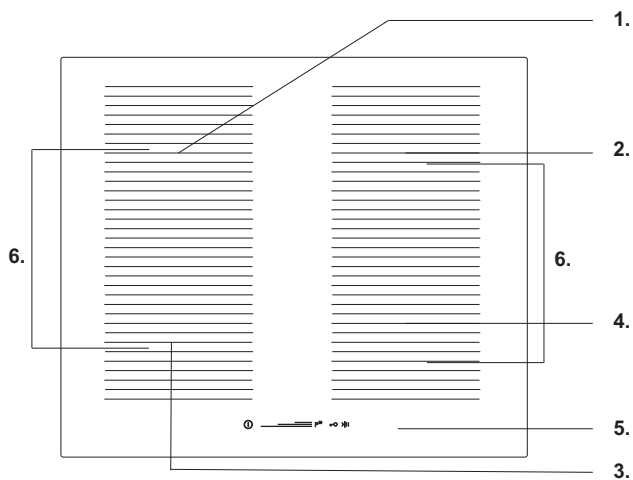
- Sähköliitännät saa suorittaa ainoastaan valtuutettu sähköasentaja tai alan ammattilainen!
- Laitteen omavaltainen tai epäammattimainen korjaus voi aiheuttaa vakavan loukkaantumisen vaaran tai vahingoittaa tuotetta. Korjauksia saa suorittaa vain valtuutettu sähköasentaja tai alan ammattilainen.
- Laite on tarkoitettu ainoastaan ruoanvalmistukseen. Älä käytä sitä mihinkään muuhun tarkoitukseen, esim. huoneen lämmittämiseen. Älä aseta tyhjiä keittoastioita keittoalueille.
- Jos toinen sähkölaite on kytketty laitteen lähellä olevaan AC-pistorasiaan, varmista että virtajohto ei tule kosketuksiin kuumien keittoalueiden kanssa.
- Älä säilytä laitteen alla lämpötilaherkkiä tavaroita, kuten pesu- ja puhdistusaineita, spraypulloja yms.
- Keraamisen liedien käyttö säilytystilana voi aiheuttaa naarmuja tai muita vahinkoja liedelle. Älä koskaan lämmitä ruokaa liedellä alumiinifoliossa tai muovirasioissa. Folio tai rasiat voivat sulaa, mikä voi aiheuttaa tulipalon tai vahingoittaa liettä.
- Älä jätä induktiokeittoalueelle esineitä, kuten veitsiä, haarukoita, lusikoita tai kansia, sillä niistä voi tulla hyvin kuumia.



**Symboli joka on merkitty tuotteeseen tai sen pakkaukseen, osoittaa, että tätä tuotetta ei saa käsitellä talousjätteenä. Tuote on sen sijaan luovutettava sopivaan sähkö- ja elektroniikkalaitteiden kierrätyksestä huolehtivaan keräyspisteeseen.**

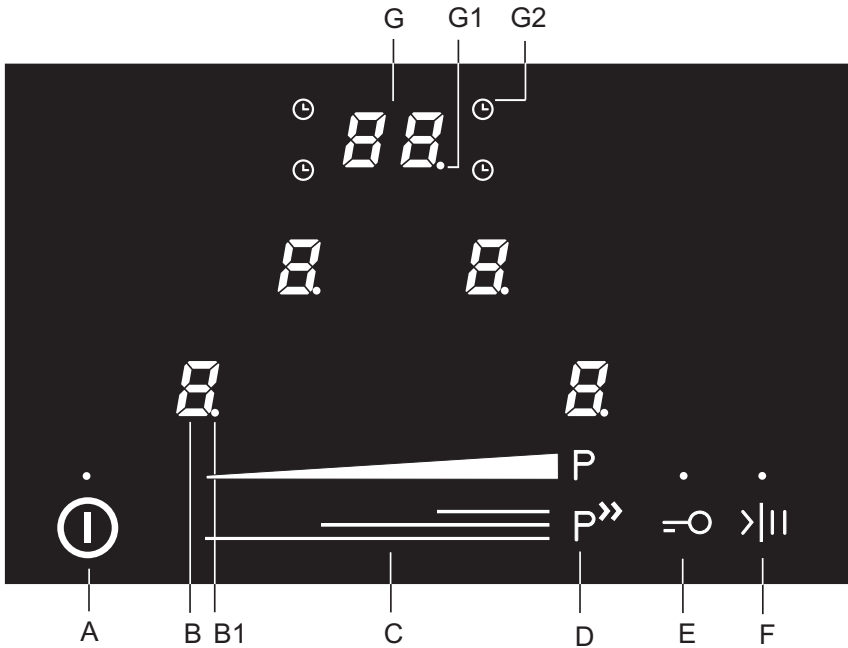
**Tämän tuotteen asianmukaisen hävittämisen varmistamisella autetaan estämään sen mahdolliset ympäristöön ja terveyteen kohdistuvat haittavaikutukset, joita voi aiheutua muussa tapauksessa tämän tuotteen epäasianmukaisesta jätekäsittelystä. Tarkempia tietoja tämän tuotteen kierrättämisestä saa paikallisesta kunnantöimistöstä, talousjätehuolto- ja palvelusta tai liikkeestä, josta tuote on ostettu.**

# INDUKTIOKEITTOTASO



1. Takimmainen vasen induktiokeittoalue
2. Takana oikea induktiokeittoalue
3. Edessä vasen induktiokeittoalue
4. Edessä oikea induktiokeittoalue
5. Käyttöpaneeli
6. Yhdistetyt keittoalueet

## Induktiokaittoton käyttö



- A TON/OFF -painike
- B Keittoalueen näyttö ja säätöpainike
- B1 Desimaalipiste
- C Liukusäädin
- D Lisäteho
- E Lapsilukko
- F Stop/go
- G Ajastintoiminnon näyttö
- G1 Ajastintoiminnon desimaalipiste
- G2 Keittoalueen ajastintoiminnon symboli



## Induktiotason toimintaperiaate

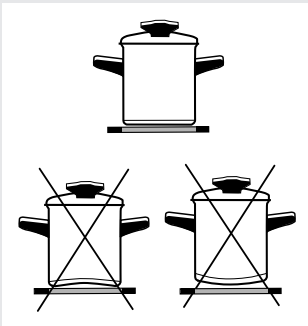
- Keraaminen induktiotaso on varustettu kolmella tai neljällä keittolevyllä. Lämpötaso on täysin tasainen, sileä ja ilman reunoja, joihin voisi kerääntyä likaa.
- Induktiotaso on varustettu hyvin tehokkailla induktiokeittolevyillä. Lämpö siirtyy suoraan keittoastioiden alla, jossa sitä eniten tarvitaan, eikä hukkalämpöä siirry lainkaan keraamiseen lasipintaan. Siten energian kulutus on merkittävästi vähäisempää kuin perinteisillä keittolevyillä, jotka toimivat lämpösäteilyn periaatteella.
- Lasikeraamiset keittotasot eivät itse ei lämpene suoraan, vaan ainoastaan epäsuorasti astiasta palautuvasta lämmöstä. Tämä lämpö säilyy ”jälkilämpönä” sen jälkeen, kun keittolevy on sammutettu. Induktiotason lämpö kehitetään induktiokelalla, joka on asennettu lasikeraamisen tason alle. Kela synnyttää keittoastian alle magneettikentän (astia voi magnetoitua), joka puolestaan kehittää levyn kuumentavat pyörrevirrat.

### TÄRKEÄÄ!

**HUOMIO!** Halkeillutta tasoa ei saa koskaan käyttää!

Taso säilyy kauniina vuosikausia, jos sitä käytetään oikein ja hoidetaan lasikeraamisille keittotasolle tarkoitettulla hoitoaineella. Noudata aina valmistajan ohjeita.

## Induktiotasolle sopivat keittoastiat



- Induktiotasot toimivat parhaiten ainoastaan oikeanlaisten keittoastioiden kanssa.
- Keittoastiat on asetettava keittämisen aikana keittoalueen keskelle.
- Induktiotasolla käytettävän keittoastian täytyy pystyä imemään itseensä induktiolämpöä. Sellaisia ovat esimerkiksi teräksiset, emaloidut tai teräseoksista valmistetut astiat. Teräksisiä, mutta kupari- tai alumiinipohjaisia astioita ja lasiastioita ei voi käyttää.
- Älä jätä painekeitintä ilman valvontaa, ennen kuin tarvittava paine on saavutettu. Aseta keittoalueen tehotaso aluksi suurimmalle tasolle. Alenna sitten tehoa painekeitin valmistajan ohjeiden mukaan.
- Käytä vain litteäpohjaisia keittoastioita! Kovera tai kupera (uuritettu tai pullottava) pohja voi häiritä ylikuumenemissuojamekanismin toimintaa, ja keittotaso voi kuumentua liikaa. Tämä voi johtaa lasipinnan säröihin ja pannun pohjan sulamiseen. Takuu raukeaa sopimattomien keittoastioiden tai tyhjien, kuivuneiden kattiloiden tai pannujen (joissa ei ole mitään) käytöstä aiheutuvien vaurioiden tapauksessa.
- **Tarkista aina, että keittoastia toimii induktiolämmöllä.**

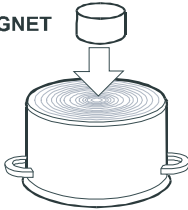


**Käytä vain sähköiseen ja induktiokeittämiseen soveltuvia keittoastioita, joilla on:**

- paksu pohja (vähintään 2 mm)
- litteä pohja.

Keittoalue	Kattilan pohjan minimimitat
Ø 160 mm	Ø 110 mm
Ø 180 mm	Ø 110 mm
Ø 200 mm	Ø 120 mm
Ø 210 x 190 mm	Ø 120 mm

**MAGNET**



### Magneettitesti

Testaa pienellä magneetilla, onko keittoastian pohja magneettinen. Käytä vain sellaisia keittoastioita, joiden pohjaan magneetti tarttuu.

### Keittoastian tunnistus

Yksi induktiokeittotason etuja on kyky tunnistaa keittoastia. Vaikka keittoalueella ei olisikaan keittoastiaa tai sillä olevan keittoastian pohjan halkaisija olisi pienempi kuin keittoalueen halkaisija, energiaa ei mene hukkaan. Jos keittoastia on paljon pienempi kuin keittoalue, keittoalue ei havaitse / tunnista sitä. Kun keittoalueeseen on kytketty virta, tehotason näyttöön tulee "U"-merkintä.

Jos keittoalueelle asetetaan keittoastia 10 minuutin kuluessa, keittoalue tunnistaa sen ja kuumenee asetetulle tehotasolle. Kun keittoastia poistetaan keittoalueelta, alueen virransyöttö keskeytyy. Vaikka keittoalueelle asetetaan astia, jonka halkaisija on pienempi kuin keittoalueen halkaisija, kuumennukseen käytettävän energian määrä on juuri sopiva keittoastian kokoon nähden.

### Keittoalue saattaa vahingoittua:

- jos sille asetetaan tyhjä keittoastia.
- Kuivaa astian pohja, ennen kuin asetat astian keittoalueelle. Näin varmistat lämmön esteettömän siirtymisen ja ehkäiset keittoalueen vahingoittumisen.
- Käytä keittämiseen ja paistamiseen vain magneettisia keittoastioita, kuten teräs-, teräsemali- tai valurauta-astioita. Vain tällöin induktiokeittoalue toimii oikealla tavalla.

## Lämpötehon asetus

Keittoalueen kuumentusteho voidaan asettaa kymmenelle eri tasolle.

Taulukko luettelee esimerkkejä kunkin tason käytöstä.

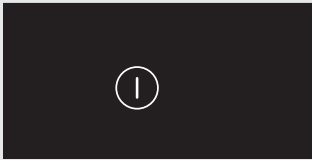
Lämpöteho	Käyttö
0	Suljettu. Jälkilämmön käyttö.
1 - 2	Lämpimän ruoan uudelleen lämmitys, pienten annosten hiljainen kiehumus (alhaisin tehoasetus)
3	Hiljainen kiehumus alhaisella teholla (jatkokypsytyks tai voimakas aloitus)
4 - 5	Suurten annosten pitkäaikainen (jatkuva) valmistus ja isojen määrien paisto
6	Paisto, ruskistus
7 - 8	Paisto
9	Suurten määrien keittäminen, muhentaminen/kärventäminen
P	“Lisäteho”-asetus keittoprosessin käynnistykseen; soveltuu myös hyvin suurille ruoan määrille

## Energiansäästövihteitä

- Keittoastioita hankittaessa on tärkeää valita oikea koko: Astioiden ilmoitetut koot mitataan tyypillisesti astian ylimmästä osasta, joka on usein pohjaa suurempi.
- Painekeittimet, joissa käytetään höyryä tiiviisti suljetuissa astioissa, ovat erityisen taloudellisia ja säästävät sekä aikaa että energiaa. Lyhyemmät valmistusajat varmistavat sen, että ruoka säilyttää paremmin vitamiininsa.
- Laita aina painekattiloihin tarpeeksi vettä, koska ne muuten voivat kuumentua liikaa ja aiheuttaa joko painekeittimen tai keittotason tuhoutumisen.
- Käyttäkää kantta aina kun se on mahdollista.
- Keittoastian koko on valittava valmistettavan ruokamäärän mukaan. Liian suuren valmistusastian käyttö lisää energiankulutusta.

- Kun lasikeraaminen keittotasoa kytetään verkkovirtaan, kaikki näytön symbolien merkkivalot syttyvät hetkeksi. Keittotasoa on valmis käytettäväksi.
- Keittotasoa säädetään elektronisilla hipaisupainikkeilla, jotka otetaan käyttöön painamalla niitä kevyesti sormenpäällä vähintään 1 sekunnin ajan.
- Jokainen painikkeen kosketus ilmaistaan lyhyellä piippauksella.
- Vältä esineiden asettamista hipaisupainikkeiden pinnalle. Yritä myös pitää hipaisupainikkeiden pinta aina puhtaana.

## Keittotasoa kytkeminen päälle



Kosketa ON/OFF -painiketta (A) vähintään 1 sekunnin ajan. Keittotasoa on päällä ja keittoalueen näytöt palavat.

**⚠ Jos seuraavan 20 sekunnin sisällä ei suoriteta mitään toimintaa tai asetusta, keittoalue kytkeytyy automaattisesti pois päältä.**

## Keittoalueen kytkeminen päälle



Kun keittotasoa kytetään päälle ON/OFF -painikkeella (A), voit seuraavan 20 sekunnin aikana kytkeä päälle valitun keittoalueen.

**☞ Näytöt toimivat myös säätöpainikkeina, joiden avulla voit muuttaa tehoasetuksia.**

- Kosketa keittoalueen valintapainiketta (B), valitun keittoalueen vieressä oleva desimaalipiste (B2) kytkeytyy päälle ja liukusäätimen painikkeet (C) näytetään.
- Valitse tarvittava tehoasetus 1 - 9 tai P koskettamalla liukusäätimen painikkeita.
- Seuraavan 10 sekunnin aikana liukusäätimen painikkeet kytkeytyvät pois päältä ja desimaalipiste katoaa. Keittoalue on käytössä.

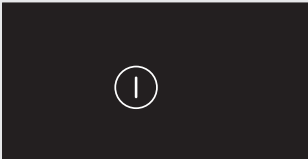
## Keittoalueen tehoasetuksen muuttaminen

- Valitse sopiva keittoalue koskettamalla painiketta (B). Valitun keittoalueen näytön vieressä oleva desimaalipiste (B1) kytkeytyy päälle ja liukusäätimen hipaisupainikkeet syttyvät. Valitusta tehoasetuksesta riippuen liukusäätimen painikkeet syttyvät valittuun tehoasetukseen saakka, kun taas jäljellä olevat käyttämättömät painikkeet vilkkuvat. (Esimerkki: jos valittu tehoasetus on 6, ensimmäiset

## Keittotason kytkeminen pois päältä



## Keittotason kytkeminen pois päältä



## Lapsilukko:



6 hipaisupainiketta palavat jatkuvasti, kun taas muut liukusäätimen painikkeet vilkkuvat).

- Tehoasetus valitaan ja/tai sitä muutetaan koskettamalla liukusäätimen painikkeita.
- Valitse ensin keittoalue, jonka haluat kytkeä pois päältä.
- Aseta keittoalueen teho arvoon 0 liu'uttamalla sormea vasenta sivua kohti tai koskettamalla liukusäätimen äärimmäisellä vasemmalla olevaa sivua (viimeisen liukusäätimen vasemmalta puolelta). Jos kaikkien keittoalueiden taso asetetaan arvoon 0, koko keittotaso kytkeytyy automaattisesti pois päältä 20 sekunnin kuluttua.

Keittotaso voidaan kytkeä milloin tahansa pois päältä koskettamalla ON/OFF -painiketta (A).

Kun lapsilukkomekanismi otetaan käyttöön, keittotaso suojaan keittoalueiden tahattomalta käyttöönotolta ja käytöltä. Täten lapsilukko on myös lasten suojelun mekanismi.

### Lapsilukon käyttöönotto

- Keittotason täytyy olla kytkettynä päälle.
- Kytke keittotaso päälle painamalla ON/OFF -painiketta (A). Lukituspainike  $\text{=O}$  (E) näytetään palavien keittoalueen näyttöjen lisäksi.
- Paina lukituspainiketta  $\text{=O}$  (E) 3 sekunnin ajan. Kuuluu piippaus, ja kaikissa keittoalueen näytöissä (B) esitetään symboli »L«.
- Kytke keittotaso pois päältä painamalla ON/OFF -painiketta (A), tai anna sen kytkeytyä automaattisesti pois päältä 10 sekunnin kuluttua. Lapsilukko on nyt käytössä.

### Lapsilukon poistaminen käytöstä

- Kytke keittotaso päälle painamalla ON/OFF -painiketta (A). Kaikissa keittoalueen näytöissä (B) esitetään symboli »L«.
- Paina lukituspainiketta  $\text{=O}$  (E) 3 sekunnin ajan. Kuuluu piippaus, ja symboli »L« muuttuu arvoksi »0«.

- Lapsilukko on nyt poistettu käytöstä, ja keittotasoa voidaan käyttää normaalilla tavalla.

## Jälkilämpöilmaisin



Keraaminen induktiotaso on varustettu myös jälkilämpöilmaisimella. Keittotasot eivät lämpene suoraan, vaan epäsuorasti keittoastian lämmöstä. Jos symboli »H« on esillä sen jälkeen kun keittotaso on sammutettu, jälkilämpöä voi käyttää ruokien lämmitykseen tai voin sulatukseen.

Vaikka symboli »H« poistuisi, keittotaso voi vielä olla kuuma. Älä kosketa keittotasoa!

## Lisäteho ja Huippulisäteho

Nopeassa keittämisessä tehonlisäys voidaan aktivoida mille tahansa keittoalueelle. Tämä mahdollistaa suurten ruoan määrien nopean kuumentamisen lisätehoa käyttäen.

### Varoitus:

Lisätehoasetus on aktivoituna viisi minuuttia. Sitten tehoasetus kytkeytyy automaattisesti tasolle 9. Kun se on kytkeytynyt automaattisesti pois päältä, se voidaan aktivoida uudelleen vielä viideksi minuutiksi.

### «Lisätehon» säädön kytkeminen päälle

- Valitse keittoalue ja kosketa liukusäätimen painiketta sen äärimmäisestä oikeasta päästä (D), joka on merkitty symbolilla »P«.
- Tehonäyttö esittää merkin »P«.

### «Lisätehon» säädön kytkeminen pois päältä

- Valitse keittoalue ja käytä liukusäätimen painiketta (C) keittotehon alentamiseen.



## Rajoitettu käyttöaika

### Automaattinen turvakatkaisin

Lämpöteho	Aika, jonka jälkeen turvakatkaisin sammuttaa keittotason (tunteina)
1	8
2	6
3	5
4	5
5	4
6	1,5
7	1,5
8	1,5
9	1,5
P	1,5

Taulukko edellä esittää, kuinka kauan tiettyä keittotasoa voi käyttää annetulla teholla ennen kuin turvakatkaisin sammuttaa keittotason. Jos turvalaite sammuttaa keittotason, näytössä on symbolit "O" tai "H", jos jälkilämpöä ei ole jäljellä.

Esimerkki:

Aseta keittoalue tasolle 6 ja anna sen olla jonkin aikaa päällä. Jos keittoalueen asetusta ei muuteta, turvamekanismi kytkee keittoalueen pois päältä puoleltoista tunnin kuluttua.

## Ylikuumenemissuoja

- Keittotaso on varustettu jäähdytystuulettimella, joka jäähdyttää elektronisia komponentteja keittämisen aikana. Tuuletin voi toimia jonkin aikaa vielä keittoprosessin päättymisen jälkeenkin.
- Induktiokeittotasossa on sisäänrakennettuna myös ylikuumenemissuoja, joka suojaa elektronisia osia vahingoittumiselta. Suojalaite toimii useilla tasoilla. Keittoalueen lämpötilan noustessa huomattavasti keittämisteho laskee automaattisesti. Jos tämä ei riitä, sillä hetkellä kuumina olevien keittoalueiden teho laskee tai alueet sammuvat kokonaan. Tässä tapauksessa näyttöön ilmaantuu symboli »E2«. Kun keittotaso on jäähtynyt, keittotason koko teho on taas käytettävissä.

## Lisätehotoiminto

Kun automaattinen keittotila otetaan käyttöön, keittoalue toimii maksimiteholla rajoitetun ajanjakson ajan valitusta tehotasosta riippuen ja kytkeytyy sen jälkeen automaattisesti alennetulle esivalitulle tehotasolle keittämisen jatkamiseksi. Automaattinen maksimitehon asetus voidaan kytkeä päälle millä tahansa keittoalueella sekä kaikille tehoasetuksille paitsi maksimiasetukseen 9 ja »P«-toimintoon.



### Automaattisen pikakeittotilan ottaminen käyttöön

- Valitse haluamasi keittoalue painamalla asianmukaista painiketta (B) ja valitse sen jälkeen haluamasi keittoteho painamalla liukusäädintä (C). Pidä sormesi valitun tehoasetuksen kohdalla noin 3 sekunnin ajan, kunnes kuuluu piippaus ja näyttö (B) esittää merkin »A«.

Näytössä näkyvät vuorotellen "A" ja valittu tehotaso. Kun lisätehotoiminnon käyttöaika loppuu, keittoalueen tasoksi muuttuu automaattisesti alussa valittu taso, jonka merkintä näkyy näytössä jatkuvasti.



**Jos tehotasoa muutetaan lisätehotoiminnon ollessa käytössä jollakin tietyllä keittotasolla, lisätehotoiminto poistuu käytöstä välittömästi.**

Ruoka / keittotila	Määrä	Tehotaso	Valmistusaika (minuuttia)
keitto / uudelleenlämmitys	0,5 - 1 litraa	A7 - 8	4 - 7
maito / uudelleenlämmitys	0,2 - 0,4 litraa	A1 - 2	4 - 7
riisi / haudutus	125-250 g noin 300-600 ml vettä	A2 - 3	20 - 25
keitetyt uuniperunat	750 g - 1,5 kg noin 600-900 ml vettä	A5 - 6	25 - 38
tuoreet vihannekset / kiehutus	0,5-1 kg noin 400-600 ml vettä	A4 - 5	18 - 25

- Alla on esimerkkejä ruoista, joiden kanssa voidaan käyttää pikalämmitystä.
- Arvot ovat summittaisia ja vaihtelevat muiden parametrien (esim. astioiden tyyppin ja laadun sekä lisätyn veden määrän) mukaan.
- Pienten määrien kanssa suositellaan pienten keittoalueiden ja suurten määrien kanssa suurten keittoalueiden käyttöä.

#### **Lisätehotoiminto sopii**

- ruoille, jotka ovat kylmiä valmistuksen alkuvaiheessa ja joita pitää kuumentaa nopeasti ja sen jälkeen kypsytää pidemmän aikaa. Lisätehotoiminnon ansiosta ruoan kypsymistä ei tarvitse valvoa jatkuvasti (esim. haudutettu naudanliha).

#### **Lisätehotoimintoa ei suositella**

- paistettaville, keitettävälle tai haudutettaville ruoille, joita täytyy käänellä usein ja joihin on lisättävä vettä tai runsaasti nesteitä sisältäviä kokkareita tai leivonnaisia. Toimintoa ei suositella myöskään painekeittimessä pitkiä aikoja kypsennettävälle ruoille.

### **Edellisten asetusten palauttaminen**

Tätä toimintoa käyttämällä voit palauttaa mitkä tahansa edeltävät asetukset käyttöön otetuilla keittoalueilla, jos olet vahingossa kytkenyt keittotason pois päältä, mutta sinun täytyy toimia 6 sekunnin sisällä tahattoman poiskytkemisen jälkeen.

- 6 sekunnin sisällä pois päältä kytkemisen jälkeen sinun täytyy kytkeä keittotaso päälle käyttämällä ON/OFF -painiketta (A). Painike (F) vilkkuu näytössä 6 sekunnin ajan. Tämän ajan sisällä sinun täytyy koskettaa vilkkuvaa painiketta ja palauttaa kaikki edelliset asetukset, jotka olivat käytössä ennen viimeisintä poiskytkentää.



## Väliaikainen pysäytys - tauko



- Kun painat Tauko-painiketta (F) keittotason käytön aikana, kaikki asetukset pysäytetään väliaikaisesti: kaikki keittoalueet pysäyttävät lämmityksen, ajastimen alaslaskun asetukset pysäytetään. Keittoalueiden näytöt esittävät symbolin »II«
- Väliaikainen pysäytys ei voi kestää yli 10 minuuttia; tämän jälkeen koko keittotaso kytkeytyy automaattisesti pois päältä.
- Jotta voit ottaa edelliset asetukset uudelleen käyttöön, paina Tauko-painiketta (F) uudelleen, ja paina välittömästi sen jälkeen valitun keittoalueen painiketta (B). Kaikki asetukset palautetaan ennen väliaikaista pysäytystä asetettuihin arvoihin.

## Ajastintoiminto

Laitteessa on kaksi ajastintoiminnon vaihtoehtoa:

**Ajastimella ohjattu sammutustoiminto** – ajan alaslasku keittoalueen käytön pois päältä kytkemisellä esiasetetun ajan jälkeen.

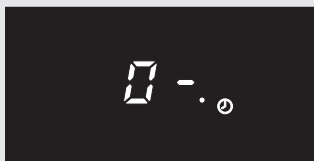
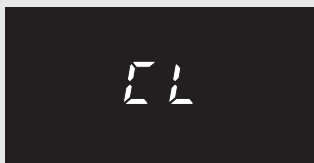
**Minuuttimuistutin** – ajan alaslasku ilman keittoalueen sammumista. Käytettävissä oleva ajanjakson asetus on 1 - 99 minuuttia.

### AJASTIMEN KÄYTTÖ

Ajastin yksinkertaistaa keittotoimenpiteen asettamalla tietyn keittoalueen käytön ajanjakson. Kun alaslaskuaika kuluu umpeen, valittu keittoalue sammuu automaattisesti ja kuuluu piippaus. Voit pysäyttää piippauslaitteen painamalla mitä tahansa painiketta, tai odottaa yksinkertaisesti, kunnes se pysähtyy automaattisesti noin 2 minuutin kuluttua. Ajastin voidaan asettaa itsenäisesti kullekin tietylle keittoalueelle. Näyttö esittää aina vain yhden alaslaskuajan: keittoalue, jolla on lyhin ajastimen alaslaskun ajanjakso.



**Ajastin voidaan asettaa vain, jos minuuttimuistutin (hälytys) ei ole käytössä.**



### Ajastimen asettaminen

- Valitse haluamasi keittoalue painamalla keittoalueen painiketta (B) ja käytä liukusäädintä (C) halutun keittotehon asettamiseen.
- Kun painetaan ajastimen näyttöä (G), symboli »CL« muuttuu arvoon »0« ja asianmukainen symboli, joka ilmaisee valitun keittoalueen, alkaa vilkkua (G2), liukusäädin (C) syttyy.
- Valitse 1 - 9 minuutin välinen aika liu'uttamalla sormea liukusäädintä pitkin. Vahvista valintasi painamalla ajastimen näytön painiketta, ja näyttö vaihtuu asetukseen »-x«. (x... jo asetettu arvo). Nyt voit käyttää liukusäädintä halutun arvon asettamiseen välillä »1x« - »9x«. Muutaman sekunnin kuluttua asetettu arvo otetaan käyttöön ja ajan alaslasku alkaa.

### HÄLYTYS (minuuttimuistutin)

Hälytystoiminto ei kytke keittoalueen toimintoa pois päältä, vaan se ainoastaan ilmaisee esiasetetun umpeen kuluneen ajanjakson. Voit pysäyttää hälytyksen painamalla mitä tahansa painiketta, tai odottaa, kunnes se pysähtyy automaattisesti noin 2 minuutin kuluttua.

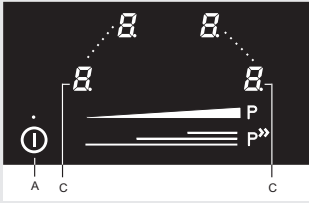


**Hälytystoiminto voidaan ottaa käyttöön vain, jos mikään keittoalue ei ole päällekytkettynä.**

### Hälytyksen asettaminen:

- Kytke keittotaso päälle painamalla ON/OFF -painiketta (A).
- Paina ajastimen näytön painiketta (G), jotta voit muuttaa symbolin »CL« arvoon »0-«; liukusäädin (C) syttyy.
- Aseta haluttu ajanjakso samalla tavalla kuin yläpuolella on kuvattu ajastintoiminnon osalta koskettamalla liukusäädintä.
- Jos et tämän jälkeen valitse mitään keittoaluetta, keittotaso kytkeytyy automaattisesti pois päältä muutaman sekunnin kuluttua, kun taas hälytysnäyttö pysyy päällä.

## Yhdistetyt keittoalueet



- Joissakin malleissa kaksi vasemmanpuoleista tai kaksi oikeanpuoleista keittoaluetta voidaan yhdistää (tai silloittaa) yhdeksi suureksi keittoalueeksi. Näin yhdistetyllä keittoalueella voidaan käyttää suurta soikeaa pannua tai paistolaattaa. Käytettävän pannun on oltava niin suuri, että se peittää sekä ylemmän että alemman keittoalueen keskiosan.
- Suurin sallittu pannukoko: 40 cm x 25 cm (jos pannu on soikea ja sitä voidaan kääntää, leveys ja pituus ovat samantekeviä). Suosittelemme käyttämään painavapohjaista paistoastiaa tai pannua lämmön tasaisen jakautumisen takaamiseksi. Astia tai pannu kuumenee kypsennyksen aikana. Noudata varovaisuutta: palovammojen vaara.
- Varmista, ettei keittotasolle asetettu paistoastia peitä säädinmoduulia.

### Silloitetun keittoalueen aktivointi

- Kytke keittotaso päälle painamalla päälle/pois-painiketta (A).
- Kosketa samanaikaisesti vasemman- tai oikeanpuoleisten keittoalueiden kahta painiketta. Tämmän vasemmanpuoleisen keittoalueen näyttöön ilmestyy symboli  $\text{P}$ , [°] merkiksi siitä, että keittoalueet on yhdistetty.
- Aseta yhdistetyn keittoalueen haluttu kypsennysteho.
- Jos haluat vaihtaa silloitetun alueen kypsennystehoa myöhemmin, paina ensin alemman keittoalueen painiketta.

### Silloitetun keittoalueen deaktivointi

- Kosketa samanaikaisesti vasemmanpuoleisten keittoalueiden kahta painiketta. Symboli  $\text{P}$  katoaa ja lämpövastukset kytkeytyvät pois päältä.
- Nyt molemmat keittoalueet toimivat toisistaan riippumatta.

Keittotasossa on ylikuumenemistunnistimet. Jos lämpötila nousee liikaa, yksittäiset keittoalueet tai jopa koko keittotasoa voidaan tilapäisesti sammuttaa automaattisesti.

### Vika, mahdollinen syy, ratkaisu

- Jatkuva piippaus ja Er03 vilkkuu näytössä.
  - Anturin pinnalle läikkyneet vettä, tai anturien päälle asetettu esine.  
Pyyhi anturin pinta.
- E/2 vilkkuu
  - Keittoalue on ylikuumentunut. Odota, että keittoalue jäähtyy.
- E/3 vilkkuu
  - Sopimaton keittoastia, josta puuttuu ferromagneettisia ominaisuuksia. Käytä toista kattilaa tai pannua.



**Toimintahäiriön yhteydessä tai mikäli virhemerkintä ei häviä, irrota keittotasoa verkkovirrasta muutaman minuutin ajaksi (irrota sulake tai sulje pääkytkin). Kytke laite sitten takaisin verkkovirtaan ja käynnistä se pääkytkimestä.**

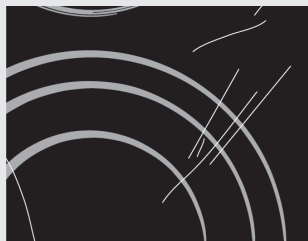
Jos ongelma jatkuu, ota yhteyttä huoltoon.

## Melu ja äänet induktiokypsennksen aikana

Melu ja äänet	Syy	Ratkaisu
<b>Induktiosta aiheutuva toimintaääni</b>	Induktio perustuu tiettyihin metallien ominaisuuksiin sähkömagneettisen vaikutuksen alaisina. Sen yhteydessä syntyy niin kutsuttuja pyörrevirtauksia, jotka saavat molekyylit värähtelemään. Tämä värähtely (värinä) muutetaan lämmöksi. Metallista riippuen seurauksena saattaa syntyä ääntä.	Tämä on normaalia, eikä johdu toimintahäiriöistä.
<b>Muuntajaa muistuttava surina</b>	Ilmaantuu korkealla tehotasolla kypsennettäessä. Syynä on suuri energiamäärä, joka siirtyy keittotasosta kattilaan tai pannuun.	Ääni katoaa tai heikkenee, kun alennat tehotasoa.
<b>Keittoastioiden värinä ja kalina</b>	Tällaista ääntä voi kuulua käytettäessä keittoastioita (kattiloita tai pannuja), jotka on tehty erilaisista materiaaleista.	Se on tulosta eri materiaalikerrosten välisten pintojen liikkeestä. Tämä ääni johtuu keittoastiasta. Siinä voi esiintyä eroja kypsennettävän ruoan määrästä ja tyypistä riippuen.
<b>Tuulettimen ääni</b>	Induktiokeittotason eri komponenttien asianmukainen toiminta vaatii lämpötilan säätelyä. Tästä syystä keittotaso on varustettu tuulettimella, joka toimii vaihtelevilla nopeuksilla, tunnistetusta lämpötilasta riippuen.	Tuuletin saattaa jatkaa toimintaansa myös sen jälkeen, kun keittotaso on kytketty pois päältä, jos lämpötila on liian korkea.

# TASON PUHDISTUS JA HOITO

## Puhdistus



kuva 1



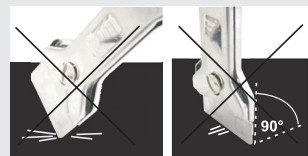
kuva 2



kuva 3



kuva 4



Otoda **lasikeraamisen keittotason** jokaisen käyttökerran jälkeen, että taso **jäähtyy**, ennen kuin puhdistat sen. Muutoin pienimmätkin ruoanlaitosta jääneet tahrat palavat kiinni kuumaan pintaan laitteen seuraavan käyttökerran yhteydessä. **Käytä lasikeraamisen keittotason säännölliseen puhdistamiseen ja hoitoon erikoispuhdistusaineita**, jotka muodostavat pintaan liialta suojaavan kalvon. Ennen jokaista käyttöä pyyhi tason pinnalta ja keittoastian pohjasta pöly ja muut hiukkaset, sillä ne saattavat naarmuttaa pintaa (Kuva 1).

**Huomio:** teräsvillan, hankaavien puhdistussienten ja -aineiden käyttö voi naarmuttaa tason pintaa. Myös liian voimakkaat suihkeet tai sopimattomat tai huonosti ravistellut (sekoitetut) nestemäiset puhdistusaineet voivat vahingoittaa keittotason pintaa (Kuva 2).

**Pinta** voi olla kulunut johtuen syövyttävien tai hankaavien puhdistusaineiden tai pohjasta vaurioituneiden keittoastioiden käytöstä (kuva 2).

**Vaaleat tahrat** voidaan poistaa märällä ja pehmeällä liinalla, minkä jälkeen pinta pyyhitään kuivaksi (kuva 3).

**Veden jättämät tahrat** voidaan poistaa miedolla etikkaliuoksella. Sillä ei saa kuitenkaan puhdistaa kehystä (vain joissakin malleissa), sillä se voi menettää kiiltonsa. Älä käytä voimakkaita suihkeita tai kattilakiven poistoaineita (Kuva 3).

**Suuret tahrat** voidaan poistaa erityisillä lasikeraamisille keittotasolle tarkoitetuilla puhdistusaineilla ja välineillä. Näiden tuotteiden käytössä on noudatettava niiden valmistajan antamia ohjeita.

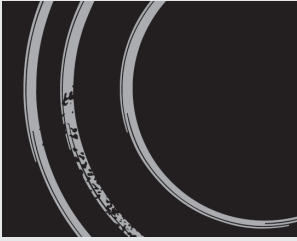
**Poista huolellisesti kaikki puhdistusainejäämät keittotason pinnalta, sillä ne voivat vahingoittaa lasikeraamista keittotasoa, kun keittoalueita kuumennetaan** (kuva 3).

Poista sitkeät ja palaneet tahrat kaapimella (kuva 4). Käsittele kaavinta varovaisesti, ettei loukkaa itseäsi.



**Käytä kaavinta vain silloin, kun likaa ei voi poistaa märällä liinalla tai lasikeramiikkapinnalle tarkoitettu erikoispuhdistusaineella.**

Pidä kaavinta **oikeassa kulmassa** (45° - 60°). **Paina kaavinta kevyesti** lasia vasten ja liu'uta sitä pinnan päällä poistaaksesi lian. Varmista, ettei kaapiminen muovinen kädensija (joissakin malleissa) joudu kosketuksiin kuumen keittoalueen kanssa.



kuva 5



**Älä paina kaavinta kohtisuoraan lasia vasten, äläkä raavi lieden pintaa sen kärjellä tai terällä.**

**Sokeri ja sokeripitoiset ruoat** voivat vaurioittaa lasikeraamista pintaa pysyvästi (Kuva 5). Ne pitää poistaa lasikeraamiselta pinnalta mahdollisimman nopeasti, vaikka keittoalue olisikin vielä kuuma (Kuva 4). **Lasikeraamisen keittotason värimuutoksilla** ei ole mitään vaikutusta keittotason toimintaan tai sen pinnan kestävytyteen. Useimmiten niitä ilmenee palaneiden ruokajälkien seurauksena tai käytettäessä alumiinista tai kuparista valmistettuja keittoastioita. Näitä värimuutoksia on vaikea poistaa.

**Huomio:** Kaikki kuvaillut viat ovat enimmäkseen esteettisiä haittoja, eivätkä ne vaikuta suoraan laitteen toimintaan. Takuu ei kata tällaisten vikojen korjausta.

## ASENNUS

### Tärkeitä varoituksia

- Laitteen voi asentaa keittiön pöytälevyyn ja liittää verkkovirtaan ja kaasuverkkoon vain pätevä asentaja.
- Paneelit ja huonekaluverhoilut, jotka ovat keittotason viereisessä keittiökaapissa, on käsiteltävä korkeita lämpötiloja (100°C) kestävillä aineilla, tai muutoin niiden värit saattavat haalistua tai vahingoittua.
- Keittotaso on tarkoitettu asennettavaksi keittiökalusteen päällä olevan pöytälevyyn tilaan, jonka leveys on vähintään 600 mm.
- Upotettava keittotaso täytyy asentaa siten, että etuosan kahteen kiristyshelaan pääsee käsiksi alakautta.
- Roikkuvat tai seinälle ripustettavat keittiövälineet on asennettava riittävän etäällä keittotasosta, jotta ne eivät häiritse ruoanvalmistusta.
- Keittotason ja liesituulettimen välisen etäisyyden on oltava vähintään liesituulettimen asennusohjeiden mukainen. Vähimmäisetäisyys on 650 mm.
- Laitteen reunan ja vieressä olevan korkean keittiökalusteen väliin on jäätävä tilaa vähintään 40 mm.
- Keittotason takana olevilla työtasoilla voidaan käyttää massiivipuusta valmistettuja levyjä tai koristelistoja, kunhan vähimmäisetäisyys on sama kuin asennusohjeissa.
- Upotettavan keittotason ja takaseinän vähimmäisetäisyys on ilmaistu keittotason asennuskuvissa.

## Vahtomuovitiivisteiden asentaminen

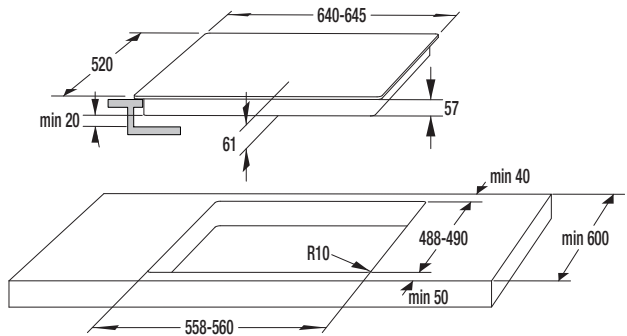
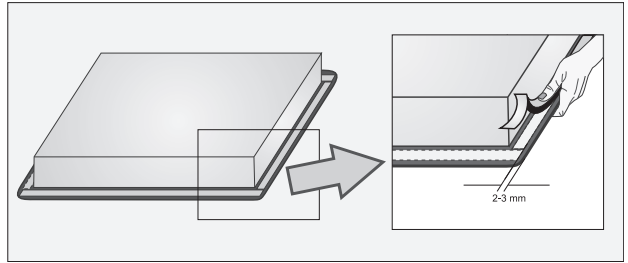
Ennen laitteen laittamista keittiön työpöydän aukkoon toimitettu vahtomuovitiiviste tulee kiinnittää lasikeraamisen (lasi) keittotason alapuolelle (katso yllä olevaa kuvaa). **Älä asenna laitetta ilman vahtomuovitiivistettä!**

### Tiiviste tulee kiinnittää laitteeseen seuraavasti:

- Poista tiivisteestä suojakalvo.
- Kiinnitä sitten tiiviste lasin alapuolelle noin 2-3 millimetriä reunasta (kuvassa näytetyllä tavalla). Tiiviste tulee kiinnittää lasin reunan koko pituudelta, eikä se saa mennä kulmissa limittäin.
- Varmista tiivistettä asentaessasi, ettei lasi pääse minkään terävän esineen kanssa kosketuksiin.

### HUOMAA!

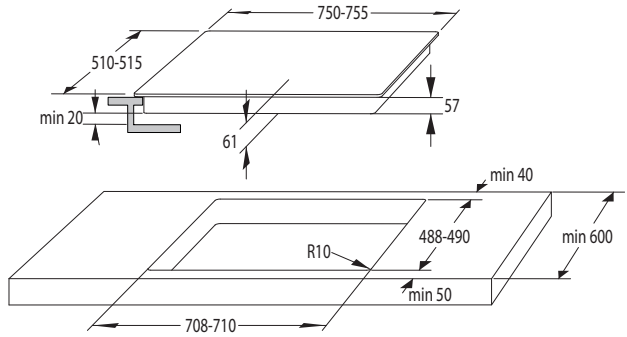
Joissakin laitteissa tiiviste on jo asennettuna!



- SIVK6

## Pöytälevyn asennusaukon mitat

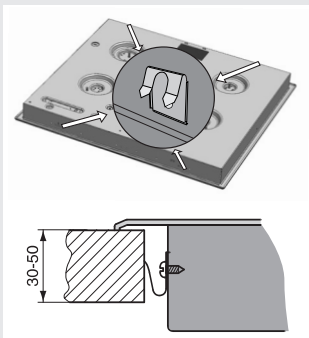




- SIVK7

- Keittotaso voidaan asentaa 30-50 mm paksuun pöytälevyyn.
- Jos työtason levy on paksumpi kuin 40 mm, sen sisäreunan tulisi olla tasainen tai hiottu (kuva A). Näin ilma pääsee kiertämään hyvin.
- Jos työtasosi yläosan paksuus ylittää 30 mm, keittotason aukko on tehtävä uunin keskelle niin, että työtason yläosan reunasta on riittävä väli, jotta induktiokeittotaso ei kosketa uunin suojaa.
- Jos haluat asentaa induktiokeittotason olemassa olevaan aukkoon, varmista, että tämä on mahdollista vaadittavien asennusmittojen puitteissa (56 mm:n asennussyvyys).

## Paikoilleenasennus



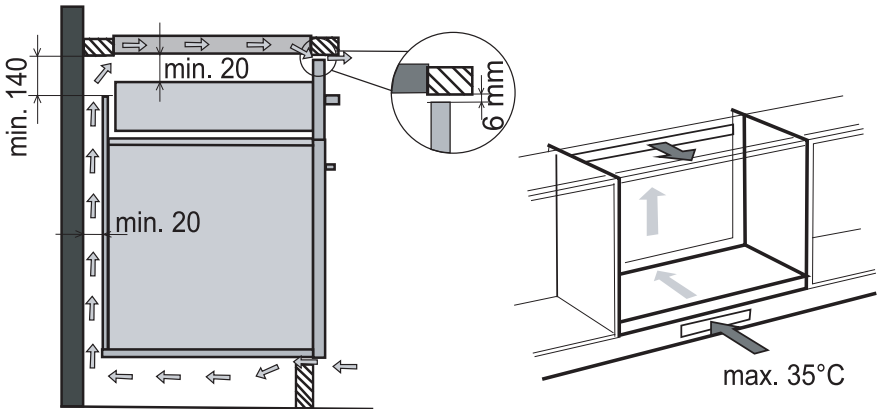
- Pöytälevyn, johon taso asennetaan, on oltava aivan vaakasuora ja sileä.
- Pöytätasoon sahataan sen jälkeen aukko. Suojaa pöytätasoa mahdollisilta työkalujäljiltä.
- Keittotaso kiinnitetään mukana seuraavilla neljällä 4 ruuvilla ja sovitimilla. Tason etu- ja takareunoilla olevat 4 asennussovitetta estävät tason irtoamisen.
- Liitä keittotaso (katso sähköasennusohjetta).
- Työnnä keittotaso pöydässä olevaan aukkoon.
- Liitäntäruuvit eivät saa olla pidempiä kuin 6,5mm.

## Matalamman keittiökaluksen tuuletusaukot

- Induktikeitton tason elektronisten osien normaali toiminta edellyttää riittävän hyvää ilman kiertoa.

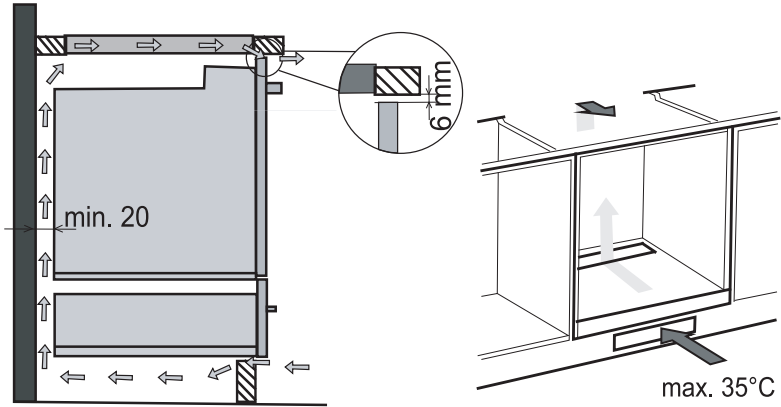
### A Matalampi keittiökaluuste, jossa on laatikko

- Kalusteen takalevyssä on oltava vähintään 140 mm:n korkuinen aukko kalusteen koko leveydeltä. Lisäksi etupuolella on oltava vähintään 6 mm:n rako koko kalusteen leveydeltä.
- Keittotason alaosassa on tuuletin. Jos keittiökalusteen alla on laatikko, siinä ei saa säilyttää pieniä esineitä tai paperia, sillä ne voivat joutua tuulettimen imaisemiksi ja vahingoittaa tuuletinta tai koko jäähdytysjärjestelmää. Tällaisissa laatikoissa tai keittotason lähellä ei saa säilyttää myöskään alumiinifoliota ja helposti syttyviä aineita tai nesteitä (esim. suihkeita). Räjähdyksvaara! Laatik on sisällön ja tuulettimen ilmantuloaukkojen välissä on oltava 20 mm:n etäisyys.



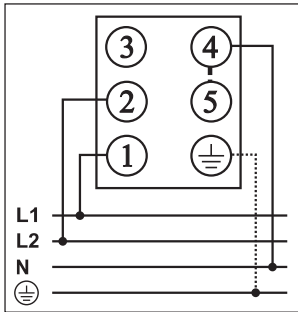
### B Matalampi keittiökaluste, jossa on uuni

- Uunityypit EVP4..., EVP2..., joissa on jäähdytystuuletin, voidaan asentaa induktiokeittotason alle. Keittiökalusteen takaseinä on irrotettava ennen uunin asentamista. Lisäksi etupuolella on oltava vähintään 6 mm:n rako koko kalusteen leveydeltä.

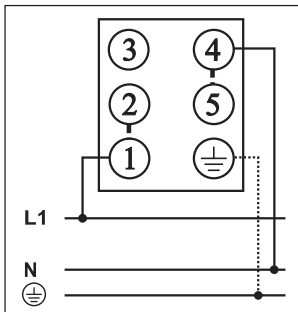


## Asennuskaavio

380-415V 2N ~ / 50/60 Hz



220-240V ~ / 50/60 Hz



Laite on suunniteltu kaksivaiheiliitännään; se voidaan liittää myös yhteen vaiheeseen.

- **Kaksivaiheiliitäntä**

Asenna hyppyliittimet liittimiin 4 ja 5.

- **Yksivaiheiliitäntä**

Asenna hyppyliittimet liittimiin 4 ja 5 sekä liittimiin 1 ja 2.

Huomaa: Liitäntä 3 on vapaa.

### Sähköliitännän suositellaan:

- tyyppiä H05 RR-F 4 x 1,5 olevaa kumikaapelia, jossa on keltavihreä maadoitus.
- PVC-eristettyjä kaapeleita tyypiltään H05 VV-F 4 x 1,5 joissa on keltavihreä maadoitus, tai vastaavantasoisia kaapeleita.

- Liitäntä on annettava valtuutetun asentajan tehtäväksi. Sähköliitännän suojauksen on oltava voimassaolevien turvallisuusmääräysten mukainen.
- Varmista ennen liittämistä, että tyyppimerkintäkilvessä mainittu jännite on sama kuin sähköverkon.
- Kilpi on keittotason alapinnalla.
- Laite on suunniteltu liitettäväksi vaihtovirtaan (230 V ~).
- Sähköasennukseen pitää kuulua katkaisin, joka erottaa laitteen kaikki navat verkkovirrasta ja jossa auki/kiinni tiloissa on vähintään 3 mm jokaisen kontaktin välillä.
- Sähköliitäntä on valittava sähköasennuksen ja olemassa olevien vastusten kapasiteetin mukaan.
- Paloturvallisuusmääräysten mukaan tämä laite kuuluu luokkaan Y. Tämän luokan laitteet voidaan asentaa laitetta itseään korkeamman keittiökalusteen viereen. Laitteen toisella puolella olevan keittiökalusteen on oltava laitteen kanssa saman korkuinen.
- Asennus on tehtävä siten, että tärkeisiin osiin ei voi päästä käsiksi ilman työkaluja.

## TÄRKEÄÄ!

Muista katkaista virta ennen kuin laitteelle tehdään mitään tai sitä korjataan.

Kaavio esittää oikean asennuksen.

Maadoitus (PE) liitetään pistokkeeseen, jossa on maadoitusmerkintä .

Liitäntäkaapeli vedetään kaapelia suojaavan kannattimen kautta.

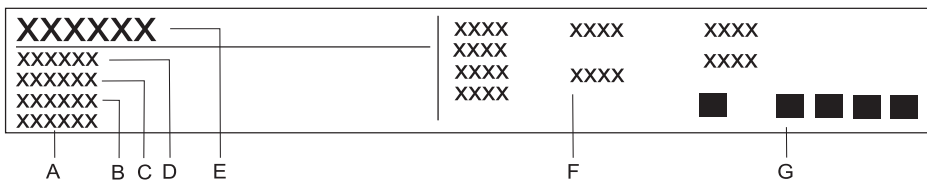
Liittämisen jälkeen testataan kaikki keittolevyalueet pitämällä ne päällä noin 3 minuuttia.

Käytä litteää ruuvimeisseliä liitospinteen avaamiseen.

Käytä toimitettuja hyppyliittimiä laitetta liittäessäsi.

# TEKNISET TIEDOT

## Arvokilpi



- A Sarjanumero
- B Koodi
- C Malli
- D Tyyppi
- E Tuotemerkki
- F Tekniset tiedot
- G Kelpoisuusmerkinnät / symbolit

VARAAMME OIKEUDEN TEHDÄ MUUTOKSIA, JOTKA  
EIVÄT VAIKUTA LAITTEEN TOIMITAAN.



SIVK\_BI2S\_OCTA



fi (11-17)