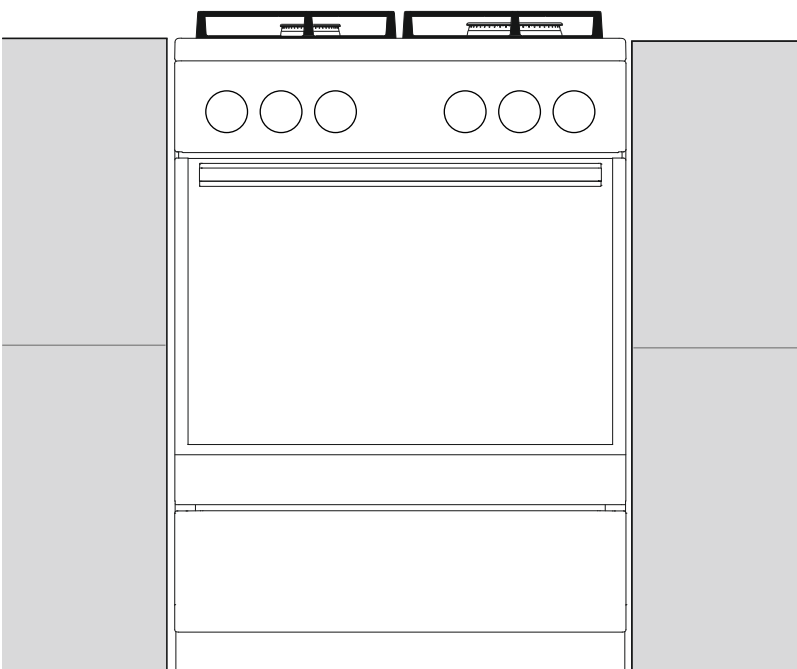
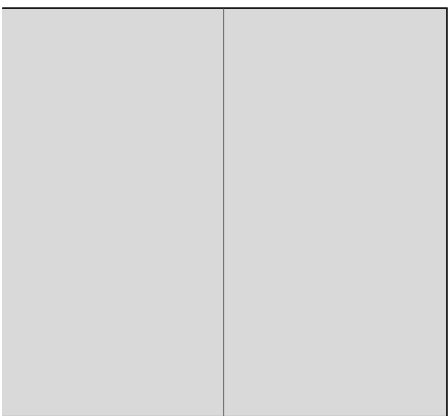


DA

# BRUGSVEJLEDNING TIL FRITSTÅENDE GASKOMFUR

**gorenje**



**G85112WH  
GI5112WH**

Tak fordi du har valgt at købe dette apparat.

Denne vejledning gør det nemmere at bruge apparatet. Vejledningen gør det muligt for dig at lære apparatet at kende så hurtigt som muligt.

Kontrollér, at apparatet ikke er beskadiget ved modtagelsen. Hvis du opdager en transportskade, skal du kontakte salgsstedet eller det lager, som apparatet er afsendt fra.

Brugsanvisningen gælder kun for de lande, som fremgår af mærkningen på apparatet. Hvis der IKKE er angivet et land på mærkningen, skal du sørge for, at apparatet tilsluttes i henhold til de regler og normer, der gælder i det pågældende land.

Apparatet skal tilsluttes i overensstemmelse med alle gældende regler og må kun bruges i rum med tilstrækkelig udluftning. Læs brugsanvisningen, før apparat tilsluttes eller tages i brug.

Du kan også finde vejledningen på vores hjemmeside:

<http://www.gorenje.com>

GORENJE gospodinjski aparati, d.o.o.  
Partizanska cesta 12  
SI-3320 Velenje, SLOVENIA  
[info@gorenje.com](mailto:info@gorenje.com)



Vigtige oplysninger



Tip, bemærkning

# VIGTIGE SIKKERHEDSANVISNINGER



**LÆS VEJLEDNINGEN GRUNDIGT, OG GEM DEN TIL EVENTUEL SENERE BRUG.**

Apparatet må kun benyttes af børn på 8 år eller mere og af personer med nedsatte fysiske, sensoriske eller mentale evner eller manglende erfaring og kendskab, hvis de er under opsyn eller er blevet instrueret i sikker betjening af apparatet og forstår de involverede risici. Lad aldrig børn lege med apparatet. Rengøring og vedligeholdelse må ikke udføres af børn, medmindre det foregår under opsyn.

**ADVARSEL:** Apparatet og nogle af dets tilgængelige dele kan blive meget varme, når apparatet er i brug. Undgå at berøre apparatets varmeelementer. Børn yngre end 8 år skal holdes på sikker afstand eller hele tiden være under opsyn.

**ADVARSEL:** Apparatets tilgængelige dele kan blive meget varme, når apparatet er i brug. Hold børn væk fra apparatet.

**ADVARSEL:** Risiko for brand: Opbevar ikke noget på kogepladen.

**FORSIGTIG:** Tilberedningsprocessen, herunder korte tilberedningsprocesser, skal overvåges løbende.

**ADVARSEL:** Tilberedning med olie eller fedtstof uden opsyn kan være farligt og medføre brand. Forsøg **ALDRIG** at slukke ild med vand, men sluk for apparatet, og tildæk ilden med et låg eller et brandtæppe.

**ADVARSEL:** Før udskiftning af pæren skal du sikre dig, at strømmen til apparatet er afbrudt for at undgå risiko for elektrisk stød.

Apparatet må ikke installeres bag en låge, da det medfører risiko for overophedning.

Brug ikke skrappe slibende rengøringsmidler eller metalskrabere til at rengøre ovnlågens glas/kogepladernes glasplade, da glasset kan blive ridset og senere sprænge.

Brug ikke damprensere eller højtryksrensere til at rengøre apparatet, da det kan forårsage elektrisk stød.

Apparatet er ikke beregnet til at blive styret ved hjælp af en ekstern timer eller et separat fjernbetjeningssystem.

**ADVARSEL:** Brug kun kogepladedæksler, som er designet af producenten eller angivet som velegnede i brugsanvisningen til apparatet. Brug af forkerte dæksler medfører risiko for ulykker.

Apparatet skal anbringes direkte på gulvet uden sokkel eller afstandsstykker.

Kontrollér, at låget er rent, og at der ikke er spildt væske på det, før du åbner det. Låget kan være lakeret eller af glas. Det må kun lukkes, når kogezoneerne er kølet helt af.

**FORSIGTIG:** Apparatet er kun beregnet til madlavning. Det må ikke bruges til andre formål, som eksempelvis rumopvarmning.

Apparatet må kun tilsluttes af en autoriseret installatør. Klemkasser (i stedet for et tilslutningskabel) skal beskyttes af et dæksel (se yderligere udstyr). Ændringer eller reparationer, som ikke er udført af en fagmand, kan medføre risiko for personskade eller skade på apparatet.

Hvis ledningen bliver beskadiget, skal den udskiftes af en autoriseret reparatør for at undgå farer.

Uautoriseret service eller reparation medfører risiko for eksplosion, elektrisk stød og kortslutning, hvilket kan medføre personskade eller skade på apparatet. Sådanne opgaver må kun udføres af autoriserede serviceteknikere.

Før apparatet installeres, skal du sikre, at apparatet kan fungere med gasforsyningen (gastype og -tryk) og installationsstedet.

Oplysninger om korrekt gastype og -tryk er angivet på en særlig mærkat (eller på typeskiltet).

Apparatet må ikke sluttes til en aftrækskanal. Det skal installeres og tilsluttes i overensstemmelse med de gældende installationsregler. Vær ekstra opmærksom på de gældende ventilationskrav.

**FORSIGTIG:** Ved tilberedning med gas genereres der varme, fugt og forbrændingsprodukter i det rum, hvor apparatet er opstillet. Sørg for, at der god udluftning i køkkenet, især når apparatet er i brug. Hold naturlige ventilationskanaler åbne, eller monter en emhætte.



**FORSIGTIG:** Risiko for vipning.



**ADVARSEL:** Der skal monteres stabilisering for at undgå, at apparatet vælter. Se monteringsanvisningerne.

Ved længere tids brug af apparatet kan det være nødvendigt med ekstra ventilation, f.eks. ved at åbne et vindue. Det kan også være nødvendigt at øge emhættens udsugningshastighed.

Apparatet er i klasse 1 og 2/1. Apparatet må installeres side om side med køkkenelementer. På apparatets ene side må der være et køkkenelement, som er højere end apparatet, hvis det er mindst 10 cm fra apparatet. På apparatets anden side må køkkenelementet ikke være højere end apparatet.

Vær særlig opmærksom på at montere brændernes dele korrekt.

Anbring ikke apparatet i nærheden af kraftige varmekilder såsom brændeovne eller fastbrændselsfyr, da de høje temperaturer kan beskadige apparatet.

Luk altid hovedventilen til gassen, hvis du ikke skal bruge apparatet i længere tid (f.eks. i forbindelse med rejser og ferier).

Hvis ledninger fra andre apparater i nærheden kommer i klemme i ovnlågen, kan de blive beskadiget, og det kan medføre kortslutning. Hold derfor altid sikker afstand til ledninger til andre apparater.

Hvis du bemærker fejl i gasinstallationen, eller hvis du kan lugte gas i rummet:

- Luk omgående for gasforsyningen, eller luk ventilen på gasflasken.
- Sluk for eventuel åben ild og tobaksprodukter.
- Tænd og sluk ikke for andre elektriske apparater (heller ikke lyset).
- Udluft rummet grundigt – åbn vinduerne!
- Kontakt straks servicecenteret eller en autoriseret naturgasinstallatør.

Tildæk ikke ovnvæggene med stanniol, og stil ikke noget direkte på ovnens bund. Stanniol vil forhindre luftcirkulationen i ovnen og dermed forhindre tilberedningsprocessen og skade ovnrummets emalje.

Ovnlågen bliver meget varm under brug. Nogle modeller er udstyret med et tredje lag glas i lågen for at reducere overfladetemperaturen på det udvendige glas.

Ovnlågens hængsler kan tage skade, hvis de udsættes for tung belastning. Stil ikke tunge ting på ovnlågen, når den er åben, og læn dig ikke mod ovnlågen, når du rengør ovnrummet. Træd aldrig op på ovnlågen, når den er åben, og lad ikke børn sætte sig på den.

Sørg for, at ventilationsåbningerne ikke tildækkes eller på anden måde blokeres.

**BEMÆRK!** Hvis kogeenhedens glas går i stykker:

- Luk straks for brændstofførslen til brænderne, og afbryd de elektriske varmeelementer og apparatet fra lysnettet.
- Rør ikke ved apparatets overflade.
- Apparatet må ikke bruges.

## **FØR TILSLUTNING AF APPARATET**



Læs vejledningen omhyggeligt, før du tilslutter apparatet. Reparationer eller andre skader, som skyldes ukorrekt tilslutning eller brug af apparatet, er ikke dækket af garantien.

## LÅG

Kontrollér, at låget er rent, og at der ikke er spildt væske på det, før du åbner det. Låget kan være lakeret eller af glas. Det må kun lukkes, når kogezoneerne er kølet helt af.

### Luk ikke låget, når brænderen er tændt!



Symbolet på produktet eller emballagen angiver, at glaslåg kan sprænge, hvis de opvarmes. Sluk alle brændere, før du lukker låget.

## SKUFFE



Opbevar ikke brandbare, eksplosive, temperaturfølsomme eller flygtige genstande, materialer eller væsker (som f.eks. papir, køkkentekstiler, plastposer, rengøringsmidler og aerosoler) i skuffen under ovnen, da disse emner kan antændes, når ovnen er i brug.

## OVNENS UDSTYR OG TILBEHØR

(afhænger af modellen)

### RILLER

Rillerne gør det muligt at anbringe maden på 4 forskellige niveauer i ovnen.

Apparatet kan bruges sikkert både med og uden skinnerne.

### TELESKOPSKINNER

Teleskopskinneerne kan monteres i anden, tredje eller fjerde rille. Skinnerne kan trækkes helt eller delvist ud.

### PRÆGEDE RILLER

Ovnen har riller på fire niveauer til indsætning af rist og bageplader.



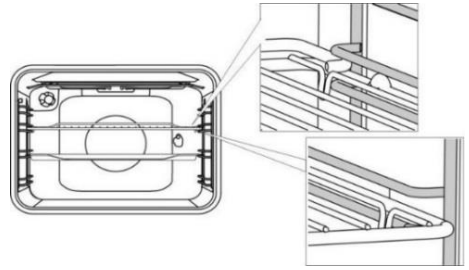
Apparatet og nogle af tilbehørsdelene bliver meget varme under tilberedning. Brug grydelapper.

## RIST



Der er en sikkerhedstap på risten. Du skal derfor løfte den forreste del af risten lidt, når du trækker den ud af ovnen.

Risten eller bagepladerne skal altid skubbes ind mellem to metalskinne.



Træk først teleskopskinneerne ud på en rille, og anbring risten eller bagepladen på dem. Skub dem derefter helt ind.



Luk først ovnlågen, når teleskopskinneerne er skubbet helt ind i ovnen.

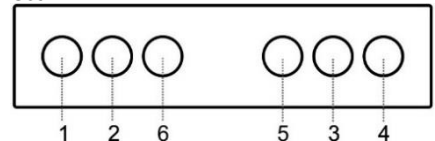


Når bageudstyret varmes op, kan deres form ændre sig. Dette påvirker ikke deres funktionalitet, og deres form bliver normal igen, når de er kølet af.

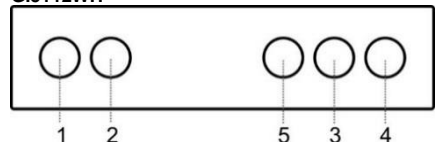
## BETJENINGSPANEL

(afhænger af modellen)

### G85112WH



### G15112WH



1. Drejeknap til forreste venstre kogezone (gasblus)
2. Drejeknap til bageste venstre kogezone (gasblus)
3. Drejeknap til bageste højre kogezone (gasblus)
4. Drejeknap til forreste højre kogezone (gasblus)
5. Funktionsvælger
6. Knap til ovenlys

## BRUG AF APPARATET

### FØR DU BRUGER APPARATET FØRSTE GANG

Når du pakker ovnen ud, skal du fjerne alle genstande fra den, herunder emballage og transportmateriale.

Rengør alt tilbehør med varmt vand tilsat lidt opvaskemiddel. Brug ikke slibende rengøringsmidler.

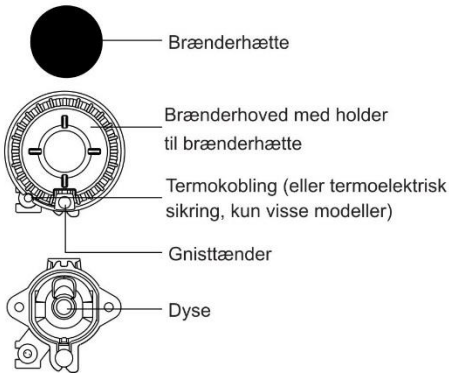
Når ovnen varmes op for første gang, vil den lugte af "ny ovn". Udluft rummet grundigt imens.



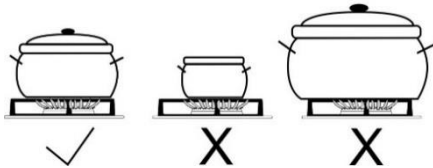
## KOGEPLADEN

### GASBLUS

- For at brune maden af skal du først indstille gasblusset til maksimal effekt og derefter fortsætte tilberedningen på laveste effekt.
- På visse modeller er gasblussene udstyret med termoelektrisk sikring. Hvis gasflammen slukkes utilsigtet eller ved et uheld (f.eks. hvis en gryde koger over, eller hvis der er træk i rummet), afbrydes gasforsyningen automatisk. Dermed er der ikke risiko for udsivning af gas i rummet.
- Brænderhætten skal altid placeres nøjagtigt på brænderhovedet. Sørg for, at hullerne i brænderhovedet ikke er tilstoppede.



### TIP TIL KOGEGREJET



- Brug det rette kogegrej for at opnå den optimale tilberedningstid og det laveste gasforbrug. I denne sammenhæng er kogegrejets diameter den vigtigste faktor.
- Hvis kogegrejet er for smalt, vil flammerne slikke op ad kogegrejets kant og sider og beskadige det. Endvidere vil gasforbruget være højere.
- Hvis kogegrejet er for stort, kommer der ikke luft nok til flammen, og gasblussets effektivitet forringes.

**Reduktionsring** (kun med visse modeller). Brug reduktionsringen, hvis du benytter kogegrej med en mindre diameter. Anbring reduktionsringen på risten over brænderen.

Brændertype	Kogegrejdiameter
Stor (3,0 kW)	220-260 mm
Normal (1,9 kW)	180-220 mm
Ekstra brænder (1,0 kW)	120-180 mm

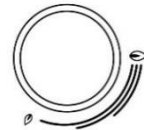
## ENERGISPARERÅD

- Brug altid et låg, når tilberedningen tillader det.
- Kogegrejets størrelse skal passe til den mængde mad, der skal tilberedes. Hvis du tilbereder en lille mængde i en stor gryde, går der energi til spilde.
- Mad med lang tilberedningstid bør tilberedes i en trykkoger.
- Grøntsager, kartofler osv. kan tilberedes i en mindre mængde vand. Maden tilberedes lige så effektivt i mindre vand, hvis du lægger låg på gryden. Når vandet koger, skal du skrue ned for varmen, så temperaturen holdes lige over kogepunktet.

## TÆNDING OG BRUG AF GASBLUS



Tryk altid knappen ind, inden du drejer den.



Tilberedningseffekten er vist på knapperne med symboler, som viser en lav flamme og en høj flamme. Drej drejeknappen forbi positionen høj

flamme (☹) til positionen lav flamme (☺) og tilbage. Driftsområdet er mellem de to symboler.

Indstillinger mellem (☺) og (●) anbefales ikke. Flammen er ikke stabil i dette område og kan derfor gå ud.



Sluk for gasblusset ved at dreje knappen mod højre til positionen (●).



### Enhåndstænding

Tænd et gasblus ved at trykke den relevante knap ind og dreje den til maksimal effekt. Der dannes en elektrisk gnist fra gnisttænderen, så gassen antændes.

### Tohåndstænding

Tænd et gasblus ved at trykke den relevante knap ind og dreje den til maksimal effekt. Tryk knappen til gnisttænderen ind. Der dannes en elektrisk gnist fra gnisttænderen, så gassen antændes.



Den elektriske tænding fungerer kun, hvis apparatet er sluttet til lysnettet. Hvis gnisttænderen ikke fungerer på grund af strømsvigt eller fugt, kan du også tænde gasblusset med en tændstik eller en lighter.

Når du har tændt for gasblusset, skal du holde drejeknappen trykket ind i cirka 5 sekunder, indtil flammen er stabil.



Hvis gasbluset ikke tændes i løbet af 15 sekunder, skal du lukke for gassen og vente i mindst ét minut. Derefter skal du gentage tændingsprocessen.

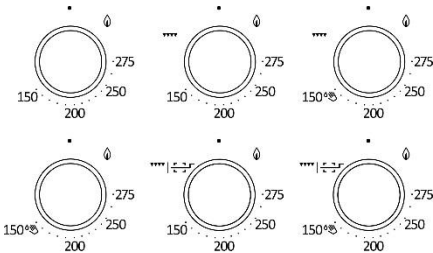
Hvis flammen på en brænder går ud (uanset grund), skal du lukke for gassen og vente ét minut, inden du prøver at tænde den igen.

## OVN

### VALG AF TILBEREDNINGSFUNKTION

(afhænger af modellen)

Drej knappen til venstre eller højre for at vælge tilberedningsfunktionen.

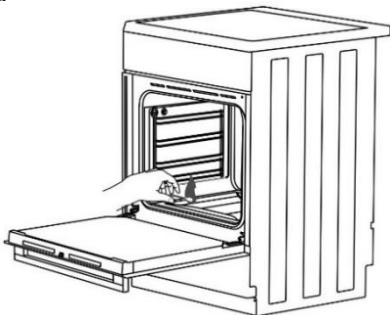


Indstillingerne kan også ændres under tilberedningen.

Gasledningen til ovns brænder styres af en ventil eller termostat med en termoelektrisk flammebeskytter.

### TÆNDING AF OVNS BRÆNDER

Tryk knappen ind, og drej den mod venstre til positionen for maksimal effekt. Hold samtidig en tændt tændstik hen over ovnbrænderens åbning, til gassen antændes.



	MAKSIMAL EFFEKT	LAVESTE EFFEKT
HANEBSKYTTET		
TERMOSTAT	275°C	150°C



### Enhåndstænding

Tænd et gasblus ved at trykke den relevante knap ind og dreje den til maksimal effekt. Der dannes en elektrisk gnist fra gnisttænderen, så gassen antændes.

### Tohåndstænding

Tænd et gasblus ved at trykke den relevante knap ind og dreje den til maksimal effekt. Tryk knappen til gnisttænderen ind.

Der dannes en elektrisk gnist fra gnisttænderen, så gassen antændes.



Når du har tændt for gasbluset, skal du holde drejeknappen trykket ind i cirka 5 sekunder, indtil flammen er stabil.



### Ovntemperaturen styres af en termostat.

Umiddelbart efter tænding varmer ovnbrænderen på maksimal effekt, indtil den indstillede temperatur er nået. Derefter reducerer termostaten automatisk ovnbrænderens effekt til det nødvendige niveau for at opretholde temperaturen. Termostaten fungerer kun korrekt, når ovnlågen er lukket.

### OPVARMNING AF OVNS MED DEN INFRARØDE GASBRÆNDER

Varmen udstråler fra det infrarøde grillelement, der er monteret i loftet i ovnrummet. Funktionen bruges til grilning.

Tryk knappen ind, og drej den mod højre til positionen **▼▼▼▼**. Tryk samtidigt på knappen til elektrisk tænding, eller hold en tændt tændstik hen til ovnbrænderens åbning, til gassen antændes.



Når du har tændt for gasbluset, skal du holde drejeknappen trykket ind i cirka 5 sekunder, indtil flammen er stabil.



Den infrarøde gasbrænder er ikke termostatstyret og varmer hele tiden på fuld effekt.



Ovnlågen skal være åben, når gasbluset er tændt. Ovnlågen lukkes efter to minutter. Grilltilberedningen fortsættes derefter med ovnlågen lukket.

### OPVARMNING AF OVNS MED DET INFRARØDE ELEKTRISKE VARMELEMENT

Varmen udstråler fra det infrarøde grillelement, der er monteret i loftet i ovnrummet. Funktionen bruges til grilning.

Funktionen er egnet til grilning af steaks, pølser, koteletter osv. Den kan også bruges til spydstegning af kylling.

Tryk knappen ind, og drej den. Grilltemperaturen er omkring 240°C. Når denne temperatur er nået, slukkes varmeelementet, og det slås til igen, når temperaturen falder til under 240°C.

## START AF TILBEREDNINGEN

Indstil tilberedningsfunktionen, og tænd.

## SLUKNING AF OVNEN

Drej funktionsvælgeren til positionen (●).

## BESKRIVELSE AF TILBEREDNINGSFUNKTIONER

Det kræver en del energi at varme en tom ovn op. Det kan derfor betale sig at bage flere hold kager eller flere pizzaer efter hinanden, når ovnen alligevel er varm.

Brug bageplader og -forme med mørk eller sort emalje eller sliplet-belægning, da disse overfører varmen særdeles godt.

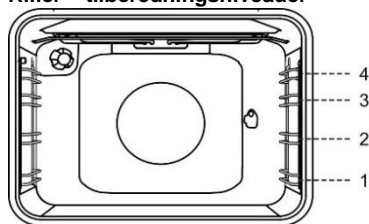
Brug kun bagepapir, som kan tåle høj temperatur.

Ved tilberedning af fødevarer dannes der megen damp inde i ovnen, og det bortledes gennem aftrækket på bagsiden af apparatet. Dampen kan danne kondens på apparatets lågen (afhængigt af modellen). Det er helt normalt og har ingen betydning for apparatets funktion. Tør overskydende kondens af med en klud, når tilberedningen er færdig.

Sluk ovnen cirka ti minutter, før maden er tilberedt, for at udnytte restvarmen og spare energi.

Lad ikke maden køle af i ovnen, mens den er lukket, da der kan dannes kondens.

## Riller – tilberedningsniveauer



Bradepanden må aldrig sættes på den første rille.

Bradepanden er beregnet til stegning af kød og til bagning af kager med fugtig dej. Den kan også bruges som drypbakke.



Bradepanden må aldrig anbringes på den første rille, medmindre du griller eller spydsteger kød

og udelukkende bruger bradepanden som drypbakke.

## BAGNING AF KAGER

Bag kun på én rille, og brug lyse bageforme eller -plader. Mørke bageforme eller -plader absorberer for megen af varmen fra ovnbrænderen.

Sæt altid bageforme på risten. Hvis du bruger den medfølgende bageplade, skal du ikke bruge risten. Tilberedningstiden forkortes, hvis du forvarmer ovnen.

## STEGNING AF KØD

Brug kogegrej af ovenfast glas, stentøj eller støbejern eller emaljeret kogegrej. Kogegrej af rustfrit stål er ikke egnet, da det reflekterer varmen.

Sørg for tilstrækkelig væde ved kødet under tilberedningen, så det ikke brænder på. Vend kødet under tilberedningen. Stege bliver mere saftige, hvis du dækker dem til.

## GRILNING MED DEN INFRARØDE GASBRÆNDER

Forvarm det infrarøde varmeelement (grill) i fem minutter.

Overvåg hele tiden tilberedningen. Maden kan hurtigt blive brasket på grund af den høje temperatur.

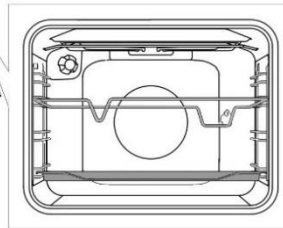
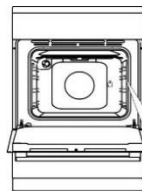
Grillstegning er velegnet, hvis du ønsker fedtfattig tilberedning af pølser, steaks, koteletter, laksesteaks og toasts, så de bliver sprøde.

Hvis du steger direkte på risten, skal du først smøre den med olie for at undgå, at kødet brænder fast til risten. Sæt risten på den tredje rille. Indsæt drypbakken på første eller anden rille.

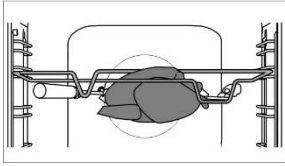
Hvis du griller på en bageplade, skal du sørge for tilstrækkeligt med væde på pladen til at undgå, at maden branker eller brænder på. Vend kødet under tilberedningen. Grilning med lukket ovnlåge.

Rengør ovnen, tilbehøret og redskaberne efter grillstegning.

## Brug af grillspyddet (afhænger af modellen)

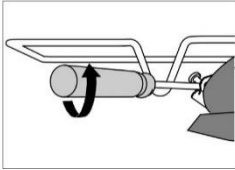


Indsæt spydholderen i den tredje rille fra bunden, og anbring bradepanden i den nederste rille som drypbakke.



Sæt kødet fast på spyddet, og stram skruerne.

Anbring spyddets håndtag på den forreste spydholder, og sæt den spidse ende af spyddet ind i hullet til højre på ovnens indervæg (åbningen er beskyttet af en roterende plade).



Afmonter spyddets håndtag, og luk ovnlågen.

Tænd for ovnen, og vælg den elektriske grillfunktion og spyd.

Tænd for ovenlyset for at tænde rotisseriet med gasblusset.



Brug ikke grillen på rille 4.

Grillen må kun bruges, når ovnlågen er lukket.

## VEDLIGEHOVELSE OG RENGØRING



Afbryd apparatet fra lysnettet, og lad det køle helt af.

Børn må ikke rengøre eller vedligeholde apparatet uden opsyn af voksne.

### Aluminiumsflader (gasblus)

Rengør aluminiumsflader med et flydende ikke-slibende rengøringsmiddel, som er velegnet til denne type overflader. Sprøjt rengøringsmidlet på en fugtig klud, og tør overfladen af. Tør efter med en opvredet klud. Sprøjt ikke rengøringsmidlet direkte på aluminiumsfladerne. Brug ikke slibende rengøringsmidler eller skuresvampe.



Overflader med aluminium må ikke komme i kontakt med ovenrens, da det kan forårsage synlig og permanent skade.

### Fronter i rustfrit stål (afhænger af modellen)

Overfladen må kun rengøres med et mildt rengøringsmiddel (sæbespån) og en blød svamp, som ikke ridser overfladen. Brug ikke skræppe

rengøringsmidler eller opløsningsmidler, som kan beskadige overfladen.

### Plastoverflader og lakerede overflader (afhænger af modellen)

Rengør ikke knapper, greb, mærkater og typeskilte med skræppe slibende rengøringsmidler eller rengøringsmidler med alkohol. Fjern omgående eventuelle pletter med en blød klud og lidt vand for at undgå at skade overfladen.

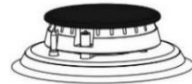
Du kan også bruge rengøringsmidler beregnet til de pågældende overflader og materialer i henhold til producentens anvisninger.

### Emaljerede overflader (ovn, kogepladen)

Rengøres med en fugtig svamp med rengøringsmiddel. Fedtpletter kan fjernes med varmt vand og et rengøringsmiddel til emaljerede overflader. Rengør aldrig emaljerede flader med slibende rengøringsmidler, som kan beskadige apparatets overflade.

### Glasoverflader

Brug ikke skræppe eller slibende rengøringsmidler eller metalskrabere til at rengøre ovnlågens glas, da glasset kan blive ridset og senere sprænge. Rengør glasoverfladerne med rengøringsmiddel til glas, spejle og vinduer.



### GASBLUS

Brug varmt vand tilsat lidt opvaskemiddel til at rengøre risten, kogepladens overflade og brænderens dele. Delene må ikke vaskes i en opvaskemaskine.

Rengør termokoblingen og gnisttænderen med en blød børste. Disse dele skal være fuldkomment rene for at fungere korrekt. Rengør brænderhoved og -hætte. Sørg for, at hullerne i brænderhovedet ikke er tilstoppede eller på anden måde blokerede. Når du har rengjort delene, skal du tørre alle delene grundigt og sætte dem korrekt sammen igen. Hvis delene ikke anbringes korrekt, kan gasblussene være sværere at tænde.



Brænderhætterne er belagt med sort emalje. På grund af de høje temperaturer kan misfarvning ikke undgås. Det påvirker ikke gasblussenes funktion.

### OVN

Rengør ovnvæggene med en fugtig svamp og rengøringsmiddel.

Genstridige fastbrændte pletter på ovnvæggen fjernes med et rengøringsmiddel til emaljerede overflader.

Aftør ovnen omhyggeligt efter rengøring.


Ovnen skal altid være helt kold, før den rengøres.

Brug aldrig et slibende rengøringsmiddel, da det kan ridse den emaljerede overflade.

Vask ovenredskaberne med en svamp og rengøringsmiddel. Genstridige eller fastbrændte pletter kan også fjernes med et specialrengøringsmiddel.



## RENGØRING AF OVNE MED AQUA CLEAN-FUNKTIONER

Tænd for ovnen, og drej funktionsvælgeren til positionen AQUA CLEAN . Hæld 0,6 liter vand i en bradepande, og anbring den på nederste rille i ovnen.

Efter 30 minutter er madresterne på ovnens emaljerede overflade blødgjort og kan fjernes med en fugtig klud.



Brug Aqua Clean-funktionen, når ovnen er kølet helt ned.

## RENGØRING AF BUNDINDSATSEN

Lad bundindsatsen køle helt af.

Fjern skruen på ovnens forside, løft bundindsatsen, og træk den ud.



Rengør den med ikke-slibende rengøringsmidler og affedtningsmiddel. Sørg for at skylle grundigt under rindende vand, så der ikke er rengøringsmiddelrester på overfladen. Tør efter.

Monter bundindsatsen igen ved at anbringe forhøjningerne på den bageste del af bundindsatsen i hullerne i bunden af ovnen.



Hvis bundindsatsen ikke sidder korrekt og fast, kan det påvirke tilberedningsprocessens kvalitet.

## UDTAGNING OG RENGØRING AF SKINNER OG TELESKOPSKINNER

Brug kun almindelige rengøringsmidler til at rengøre skinnerne.

Hold fast i den nederste skinne, og træk skinnerne ind mod midten af ovnrummet.

Tag dem ud af åbningerne øverst.



Teleskopskinnerne må ikke vaskes i opvaskemaskinen.

## UDSKIFTNING AF PÆREN

(afhænger af modellen)

Pæren er en forbrugsvare og er ikke omfattet af garantien. Tag bagepladerne, risten og skinnerne ud af ovnen, før du udskifter pæren.

### Afbryd apparatet fra lysnettet!

Fjern lampeglasset, og træk eller skru pæren ud.

Halogenpære: G9, 230 V, 25 W.

(almindelig pære E14, 230 V, 25 W - afhænger af modellen).



Brug handsker for at undgå at brænde dig.

## LÅGE MED SOFT-LUKNING

(afhænger af modellen)

Komfurer er udstyret med nye sikre COMFORT-hængsler. Disse særlige hængsler sikrer en meget lydsvag og nænsom lukning af ovnlågen.



Hvis lågen skubbes hårdere i end nødvendigt, reduceres effekten af systemet, eller systemet sættes ud af funktion af hensyn til sikkerheden.

## LÅGELÅS

(afhænger af modellen)

Åbn lågen ved at skubbe låsen til højre med tommelfingeren, mens du trækker ud i lågen.



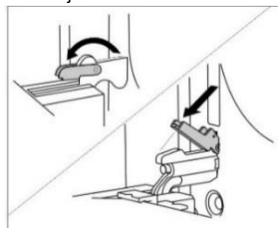
Når ovnlågen lukkes, vender låsen automatisk tilbage til den oprindelige position.

## AFMONTERING OG MONTERING AF OVNLÅGEN

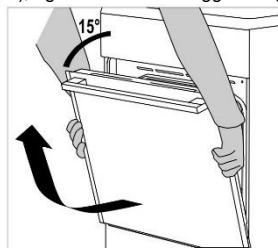
(afhænger af modellen)

1. Åbn ovnlågen helt op.
2. Drej klapperne på ovnhængslerne (på ovne med traditionel lukning).

På ovne med COMFORT-soft-lukning skal klapperne drejes 90°.



3. Luk ovnlågen langsomt, indtil klapperne passer med hængslerne på siden af ovnlågen. Luk lågen let i en vinkel på 15° (i forhold til den lukkede position), og træk den fri af begge hængsler.



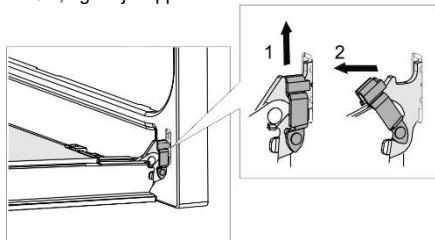


Kontrollér altid, at klapperne sidder korrekt i forhold til lågens sider, før lågen monteres igen. Det forhindrer, at lågen, som er fastgjort med en kraftig fjeder, pludselig lukkes. Pludselig lukning medfører risiko for personskade og beskadigelse af lågen.

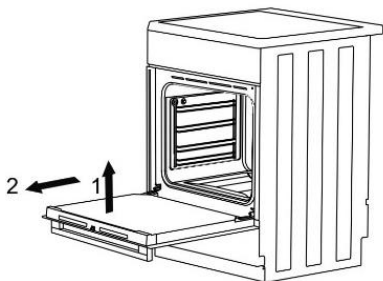
## Afmontering og montering af ovnlågen

(afhænger af modellen)

1. Åbn ovnlågen helt op.
2. Løft, og drej klapperne.



3. Luk ovnlågen langsomt, løft den let op, og træk den fri af ovnens hængsler.

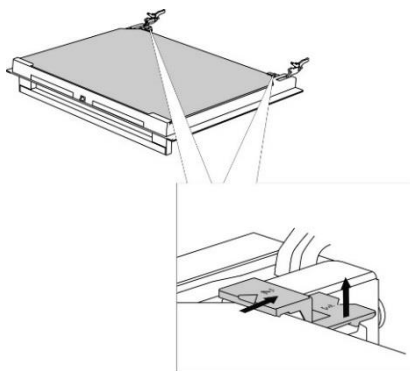


Lågen monteres igen ved at benytte den samme fremgangsmåde i omvendt rækkefølge. Kontrollér, at hængslerne sidder korrekt i krogene, hvis lågen ikke kan åbnes eller lukkes korrekt.

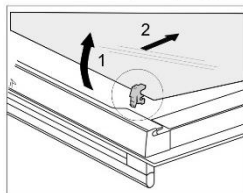
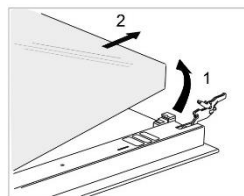
## AFMONTERING OG MONTERING AF GLASRUDEN I OVNLÅGEN

(afhænger af modellen)

Ovnlågens glasrude kan rengøres indvendigt, men den skal først afmonteres. Tag ovnlågen af (se afsnittet "Afmontering og montering af ovnlågen").



Løft beslagene på venstre og højre side af lågen lidt (til mærket "1" på beslaget), og træk dem væk fra glasset (til mærket "2" på beslaget).



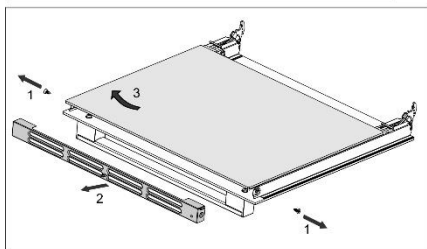
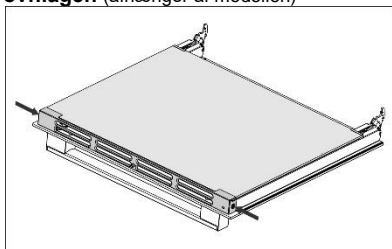
Hold fast i glasrudens nederste kant. Løft den lidt, så den frigøres fra beslagene, og løft den af.

Den tredje glasrude (kun visse modeller) kan også løftes op og afmonteres. Fjern også gummipakningerne fra glasruden.



Brug den samme fremgangsmåde i omvendt rækkefølge for at montere glasruden igen. Markeringerne (halvcirkler) på lågen og glasruden skal passe sammen.

## Afmontering og montering af glasruden i ovnlågen (afhænger af modellen)



Frigør skrueene i venstre og højre side af lågen, og træk den øverste liste af. Det er nu muligt at fjerne glasruden fra lågen.

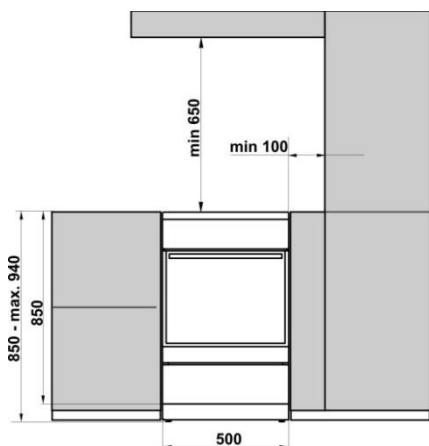


Glasruden monteres igen ved at benytte den samme fremgangsmåde i omvendt rækkefølge.

**Reparationer eller andre skader, som skyldes ukorrekt tilslutning eller brug af apparatet, er ikke dækket af garantien. Brugeren skal selv betale for denne type reparationer.**

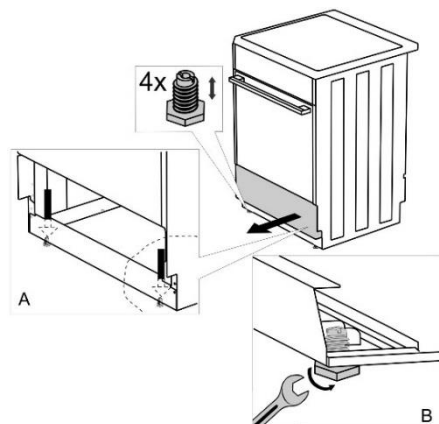
## INSTRUKTIONER OM MONTERING OG TILSLUTNING

### PLACERING AF APPARATET (mm)



Køkkenelementer og flader (gulv, bagvæg, vægge), som apparatet monteres ved siden af, skal være varmebestandige op til mindst 90°C.

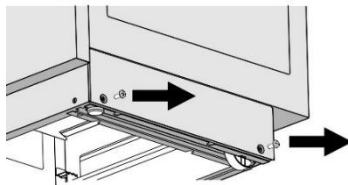
## NIVELLERING OG YDERLIGERE STØTTE AF APPARATET (afhænger af modellen)



## INDSTILLE KOMFURETS HØJDE (afhænger af modellen)

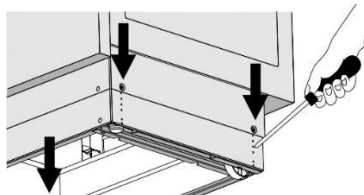
Komfuret er 900 mm højt. Du kan indstille dets højde fra 850 til 940 mm.

1. Læg komfuret på gulvet med bagsiden nedad.
2. Løsn skrueene, se pilene.



Torx T20

3. Indstil den ønskede højde.
4. Stram skrueene igen.

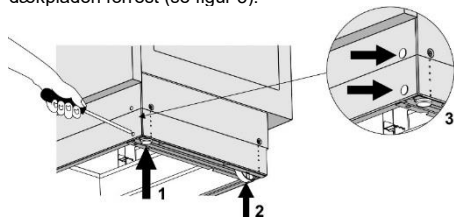


## Komfuret skal stå vandret!

Følg disse trin:

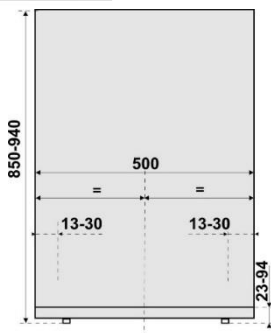
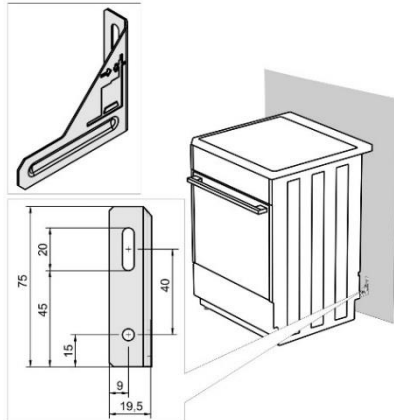
1. Drej stilleskrueene (se figur 1) for at indstille komfurets til den ønskede højde.

- Indstil hjulene (se figur 2) ved at dreje på de to skruer forrest ved dækpladen. Kontroller med et vaterpas, at komfuret står vandret.
- Sæt blændpropperne ind i hullerne ved dækpladen forrest (se figur 3).



## FOREBYGGELSE AF VÆLTNING (mm)

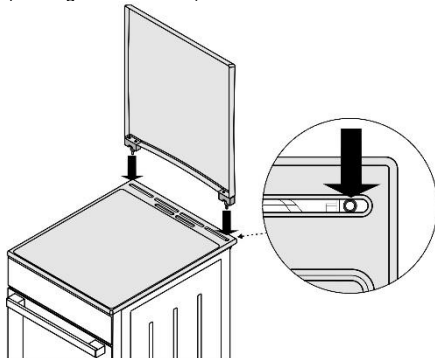
(afhænger af modellen)



Fastgør holderen til væggen med de medfølgende skruer og rawplugs som vist på tegningen. Hvis de medfølgende skruer og rawplugs ikke er tilstrækkelige til at sikre en fast montering på væggen, skal de erstattes med mere velegnede skruer og rawplugs.

## INSTALLATION – LÅG

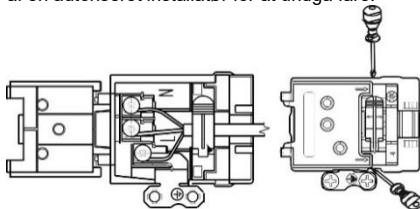
(afhænger af modellen)



## TILSLUTNING TIL LYSNETTET

Hvis ledninger fra andre apparater i nærheden kommer i klemme i ovnlågen, kan de blive beskadiget, og det kan medføre kortslutning. Hold derfor altid sikker afstand til ledninger til andre apparater.

Hvis ledningen bliver beskadiget, skal den udskiftes af en autoriseret installatør for at undgå fare.

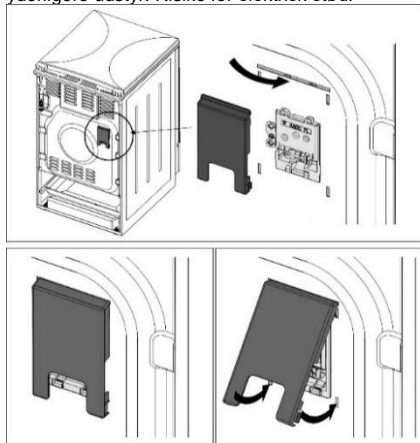


Benyt H05VV-F3G-0,75 til enkeltfaseforbindelser (kredsløbsafbryder på 1x16 A).

Ledernes ender skal have kapper, så de ikke flosser.

## BESKYTTELSE AF KLEMKASSEN

Klemkassen skal beskyttes med et dæksel. Se yderligere udstyr. Risiko for elektrisk stød.





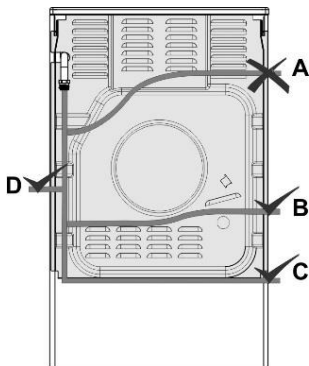
## GASTILSLUTNING

### FABRIKSIKSTILLINGER

- Gasapparater er afprøvede og CE-mærkede.
- Gasapparater leveres forseglede, og derefter omstilles de til G110 / 8 mbar.
- Oplysninger om korrekt gastype og -tryk er angivet på en særlig mærkat (eller på typeskiltet).
- Før du monterer og tilslutter apparatet, skal du sikre dig, at apparatet kan fungere med gasforsyningen (gastype og -tryk) i dit hjem.
- Hvis apparatet ikke kan bruges sammen med gasforsyningen, skal du kontakte en autoriseret installatør eller gasforsyningselskabet.
- Hvis apparatet omstilles til en anden gastype, skal dyserne udskiftes (se afsnittet Dysetabel).
- Hvis apparatet er blevet repareret, eller hvis forseglingen er brudt, skal alle funktionsmæssige dele afprøves og genforsegles i henhold til monteringsanvisningen. De funktionsmæssige dele omfatter: Fast dyse for høj flamme og justerbar reguleringsskrue til lav flamme.

### TILSLUTNING TIL GASFORSYNINGEN

- Apparatet skal tilsluttes gasforsyningen eller gasflasken i henhold til det lokale gasforsyningselskabs retningslinjer.
- Der findes en gastilslutningsstuds i højre side af apparatet med udvendigt gevind iht. EN ISO 228-1 eller EN 10226-1/2 (afhængigt af de nationale regler).
- Der medfølger også en tilslutningsstuds til naturgas samt en ikke-metallisk pakning. (afhænger af modellen).
- Ved tilslutning af apparatet til gasforsyningen, skal delen G 1/2 eller R 1/2 holdes fast, så den ikke drejer rundt (afhænger af modellen).
- Brug godkendte ikke-metalliske pakninger og et godkendt forseglingsmiddel til forsegling af forbindelserne. Genbrug aldrig pakninger. Pakningernes tykkelse må ikke reduceres mere end 25 procent.
- Brug en afprøvet og godkendt fleksibel slange til gastilslutningen. Slangen må ikke røre ved den øverste del af apparatet.

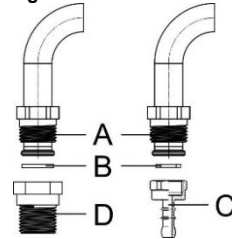


### Tilslutning med fleksibel slange

Hvis apparatet tilsluttes med en fleksibel slange, må slangen ikke føres som vist i figur "A".

Hvis tilslutningsslangen er lavet af metal, er metode "A" dog tilladt.

### Gastilslutningsstik



**A** Tilslutning iht. EN ISO 228-1

**B** Ikke-metallisk pakning med en tykkelse på 2 mm

**C** Slangekobling til flydende gas (afhængigt af det enkelte lands nationale regler).

**D** Tilslutning iht. EN 10226-1/2 (afhængigt af det enkelte lands nationale regler).

Når tilslutningen er udført, skal du kontrollere, at gasblussene fungerer korrekt. Flammerne skal brænde med en synlig klar blågrøn midte. Hvis flammen er ustabil, skal du øge effekten. Forklar brugeren, hvordan gasblussene fungerer, og gennemgå brugsanvisningen sammen med brugeren.



Når gastilslutningen er udført, skal du kontrollere, at samlingerne ikke er utætte!

### OMSTILLING AF GASBLUSSENE TIL EN ANDEN GASTYPE

- Det er ikke nødvendigt at afmontere kogepladen for at omstille gasblussene til en anden gastype.
- Før omstillingen skal apparatet afbrydes fra lysnettet, og gasforsyningen skal lukkes.
- Udskift de eksisterende dyser til den nominelle belastning med dyser, som passer til den nye gastype og gasforsyningen (se tabellen).
- Ved omstilling til flydende naturgas, skal reguleringsskruen til den minimale effekt skrues helt ind.
- Hvis du omstiller apparatet til naturgas, skal du løse reguleringsskruen til den minimale effekt, men ikke mere end halvanden omgang.

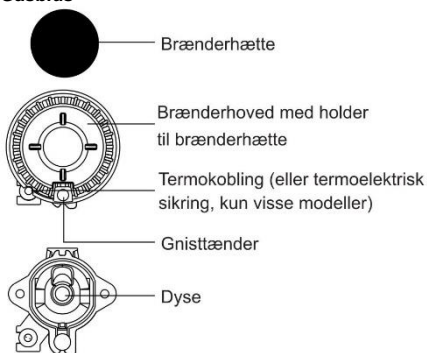
Når apparatet er omstillet til en anden type gas, skal du sætte en mærkat med de nye data over typeskiltet og kontrollere apparatets funktion og forsegling.

Kontrollér, at ingen elektriske ledninger, kapillære termostater eller termoelementer kommer i kontakt med området, hvor gassen føres og forbrændes.

### Justeringsdele

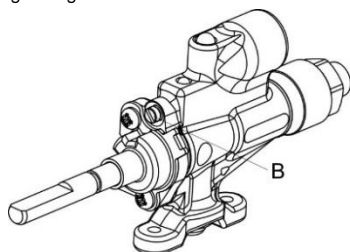
- Justeringsdelene til indstilling af brændernes minimale effekt er tilgængelige gennem åbninger i kontrolpanelet.
- Fjern drejeknapperne.

### Gasblus



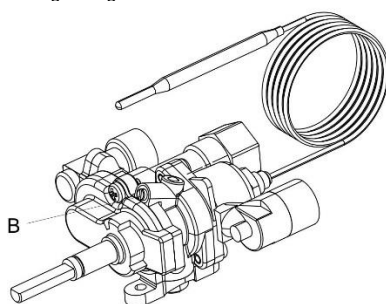
### Gasventil med sikkerhedsanordning

B Reguleringskrue til den minimale effekt



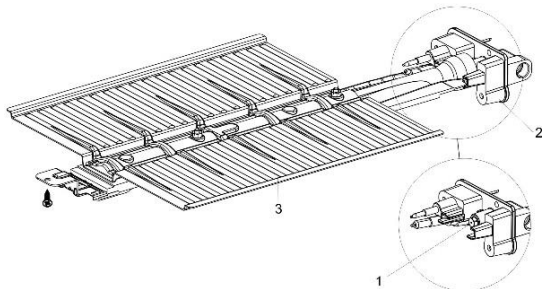
### Termostatstyret gashane

B Reguleringskrue til den minimale effekt

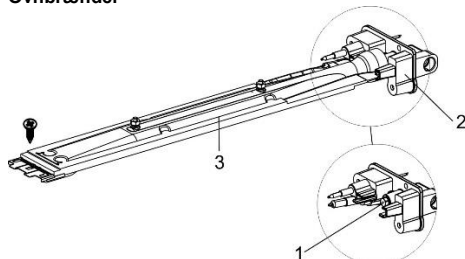


### Infrarød gasbrænder

- 1 Dyse
- 2 Dyseholder
- 3 Infrarød gasbrænder



### Ovnbrænder



- 1 Dyse
- 2 Dyseholder
- 3 Ovnbrænder

For at få adgang til de dele, som skal justeres, hvis ovnen skal omstilles til en anden gastype, skal funktionsvælgeren, bundindsatsen og ovnbrænderen afmonteres (fjern skrue forrest på brænderen, og træk brænderen ud).

For at få adgang til de dele, som skal justeres, hvis grillbrænderen skal omstilles til en anden gastype, skal den infrarøde brænder afmonteres (fjern skrue forrest på brænderen, og træk den lidt fremad).

## BORTSKAFFELSE



Emballagen er miljøvenlig og kan genbruges, bortskaffes eller destrueres uden at skade miljøet. Emballagematerialerne er mærket i overensstemmelse hermed.

Dette symbol, som findes på produktet eller emballagen, angiver, at produktet ikke må bortskaffes sammen med almindeligt husholdningsaffald. Det skal i stedet afleveres på en genbrugsstation, som er godkendt til håndtering af elektrisk og elektronisk udstyr.

Ved at bortskaffe produktet korrekt er du med til at forebygge negative effekter på miljøet og menneskers sundhed. Du kan få flere oplysninger om bortskaffelse og genvinding af produktet ved at kontakte din kommune, genbrugsstation eller forretningen, hvor du har købt produktet.

**Testet i henhold til EN 60350-1-standarden.**

## DYSETABEL

Gastype, tryk	Wobbe-indeks	Ekstern brænder		Normal brænder	
		Standard		maks.	min.
		maks.	min.		
<b>Naturgas H</b> Wo=45,7+54,7 MJ/ m <sup>3</sup> , <b>Naturgas E, Naturgas E+</b> Wo=40,9+54,7 MJ/m <sup>3</sup> G20, p=20 mbar	Nominel belastning (kW)	1,0	0,48	1,9	0,48
	Forbrug (l/time)	95,3	45,7	181,0	45,7
	Dysetype (1/100 mm)	72X	26	103Z	26
	Dyse-id	690771		568169	
<b>Flydende gas 3+, B/P</b> Wo=72,9+87,3 MJ/m <sup>3</sup> G30, p=28-30 mbar	Nominel belastning (kW)	1,0	0,48	1,9	0,48
	Forbrug (g/time)	72,8	34,9	138,3	34,9
	Dysetype (1/100 mm)	50	26	68	26
	Dyse-id	690780		568175	
<b>Bygas A</b> Wo=22,4+ 24,8 MJ/m <sup>3</sup> G110, p=8 mbar	Nominel belastning (kW)	1,0	0,48	1,9	0,48
	Forbrug (l/time)	226,8	108,9	431,0	108,9
	Dysetype (1/100 mm)	145	26	200	26
	Dyse-id	690789		568195	

Gastype, tryk	Wobbe-indeks	Stor brænder	
		maks.	min.
<b>Naturgas H</b> Wo=45,7+54,7 MJ/ m <sup>3</sup> , <b>Naturgas E, Naturgas E+</b> Wo=40,9+54,7 MJ/m <sup>3</sup> G20, p=20 mbar	Nominel belastning (kW)	3,0	0,76
	Forbrug (l/time)	285,9	72,4
	Dysetype (1/100 mm)	130H3	33
	Dyse-id	574285	
<b>Flydende gas 3+, B/P</b> Wo=72,9+87,3 MJ/m <sup>3</sup> G30, p=28-30 mbar	Nominel belastning (kW)	3,0	0,76
	Forbrug (g/time)	218,3	55,3
	Dysetype (1/100 mm)	86	33
	Dyse-id	574287	
<b>Bygas A</b> Wo=22,4+ 24,8 MJ/m <sup>3</sup> G110, p=8 mbar	Nominel belastning (kW)	3,0	0,76
	Forbrug (l/time)	680,5	172,4
	Dysetype (1/100 mm)	290	33
	Dyse-id	568196	

Gastype, tryk	Wobbe-indeks	Ovnbrænder (termostat)		Ovnbrænder (hanebeskyttet)		Infrarød gasbrænder
		maks.	min.	maks.	min.	
<b>Naturgas H</b> Wo=45,7+54,7 MJ/ m <sup>3</sup> , <b>Naturgas E, Naturgas E+</b> Wo=40,9+54,7 MJ/m <sup>3</sup> G20, p=20 mbar	Nominel belastning (kW)	3,0	0,8	3,0	0,8	2,2
	Forbrug (l/time)	285,6	76,2	285,6	76,2	209,6
	Dysetype (1/100 mm)	117Y	33	117Y	33	108Y
	Dyse-id	568171		568171		568173
<b>Flydende gas 3+, B/P</b> Wo=72,9+87,3 MJ/m <sup>3</sup> G30, p=28-30 mbar	Nominel belastning (kW)	3,0	0,8	3,0	0,8	2,2
	Forbrug (g/time)	218,3	58,2	218,3	58,2	160,1
	Dysetype (1/100 mm)	82	33	82	33	75
	Dyse-id	568177		568177		568178
<b>Bygas A</b> Wo=22,4+ 24,8 MJ/m <sup>3</sup> G110, p=8 mbar	Nominel belastning (kW)	3,0	0,8	3,0	0,8	2,2
	Forbrug (l/time)	680,5	181,5	680,5	181,5	499,1
	Dysetype (1/100 mm)	250	33	250	33	230
	Dyse-id	568209		568209		568210

- Reguleringsskruer til flydende gas er monteret og indstillet fra fabrikken iht. den gastype, som fabriksindstillingerne gælder for.
- Hvis apparatet skal omstilles til en anden type gas, skal reguleringsskruen spændes eller løsnes, så den passer til den nye gasforsyning, men den må ikke løsnes mere end halvanden omgang fra positionen, hvor den er spændt helt.

Brændereffekten indikeres på den øverste kalorieværdi, Hs.



Tilslutning til gasforsyningen og tilpasning til en anden gastype må kun foretages af en autoriseret servicetekniker eller af en fagmand, som er godkendt af gasforsyningsselskabet.





**A****B**