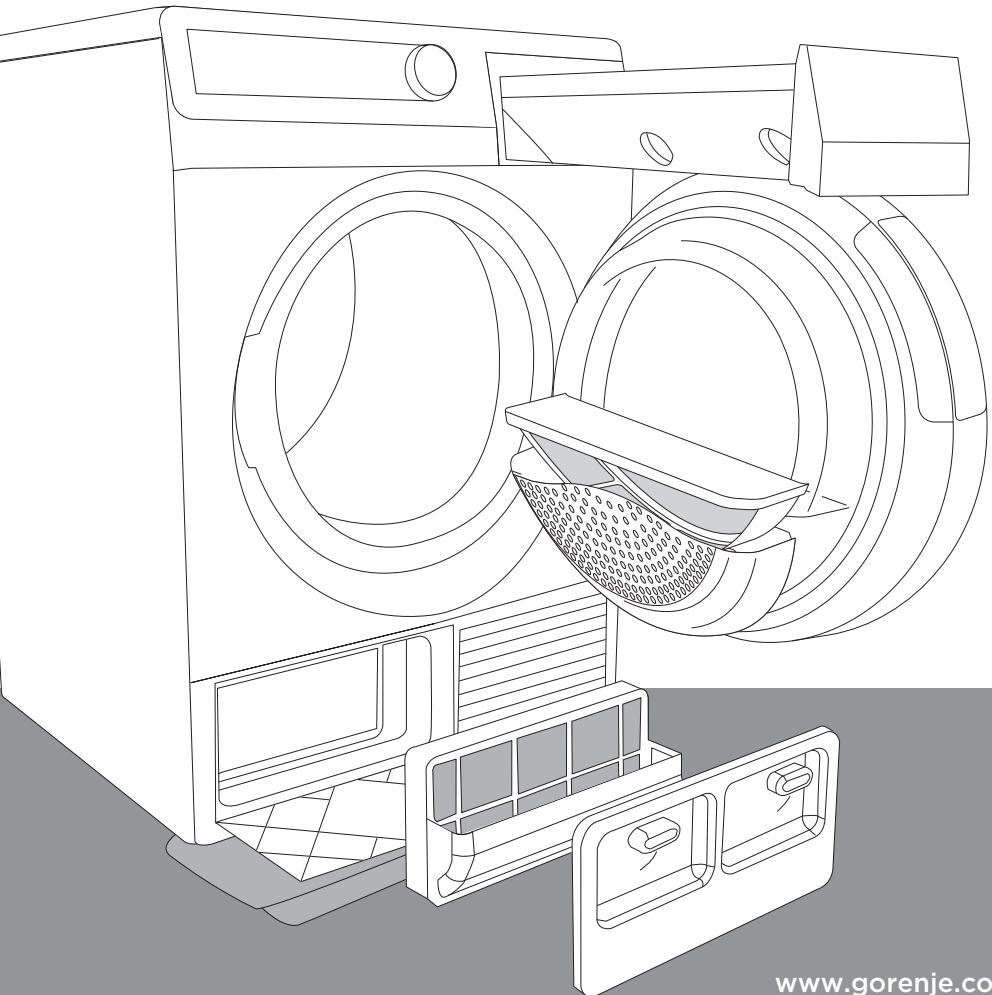


DK

BRUGSANVISNING TØRRETUMBLER

gorenje



Tak for den tillid, du har vist os ved at købe denne tørretumbler. Din nye tørretumbler opfylder kravene til moderne håndtering af vasketøj. Den tørrer tøjet hurtigt og gør det blødt og glat, samtidig med at brugen af specialprogrammer er med til at sikre, at tøjet bevarer sin facon. **SensoCare**-teknologi gør tørretumbleren nem at betjene med et meget lille strømforbrug.

Tørretumbleren er til private husholdninger og er beregnet til tørring af tøj, som kan tørres i tørretumbler.



Det er vigtigt at gennemlæse disse vejledninger.

INDHOLDSFORTEGNELSE

4 SIKKERHEDSFORSKRIFTER

INTRODUKTION

10 TØRRETUMBLER

- 11 Tekniske specifikationer
- 12 Beskrivelse af frontpanel

14 INSTALLATION OG TILSLUTNING

- 14 Valg af placering
- 17 Installation
- 18 Kondensvandsafløb
- 19 Elektriske tilslutninger
- 20 Flytning og transport
- 20 Efterfølgende transport
- 21 Tømning af beholderen til dampgeneratoren
- 22 Ioniseringssystem
- 22 Dampgeneratorsystem

KOM GODT I GANG

23 FØR MASKINEN TAGES I BRUG

26 TØRRETRIN (1-6)

- 26 1. Trin: Se vaskeanvisningerne på vasketøjet
- 27 2. Trin: Klargøring af vasketøjet
- 30 3. Trin: Valg af program
- 33 4. Trin: Ekstra funktioner
- 36 5. Trin: Programstart
- 36 6. Trin: Afslutning af tørrecyklussen

TØRRETRIN

37 RENGØRING OG VEDLIGEHOLDELSE

- 38 Rengøring af netfilteret i lågen
- 39 Rengøring af varmepumpefilteret
- 40 Rengøring af filteret til dampgeneratorbeholderen
- 41 Tømning af kondensvandbeholderen
- 42 Rengøring af tørretumbleren

RENGØRING OG VEDLIGEHOLDELSE AF TØRRETUMBLEREN

43 AFBRYDELSE OG ÆNDRING AF PROGRAMMET

- 44 Fejlfinding...?
-

FEJLFINDING

46 TIP OG GODE RÅD OM TØRRING OG ØKONOMISK ANVENDELSE AF TØRRETUMBLEREN

47 BORTSKAFFELSE

48 OVERSIGT OVER TYPISK FORBRUG

ANDET

SIKKERHEDSFOR- SKRIFTER



Brug ikke tørretumbleren, før du har læst og forstået brugsanvisningen.

Tørretumbleren er udelukkende beregnet til brug i private husholdninger.

Hvis tørretumbleren bruges professionelt eller til forretningsmæssige formål eller til andre formål end normal brug i en privat husholdning, eller hvis tørretumbleren betjenes af en person, som ikke er en forbruger, er garantiperioden den korteste garantiperiode, som foreskrevet i den relevante lovgivning.

Før tørretumbleren sluttes til lysnettet, er det vigtigt at læse brugsanvisningen omhyggeligt. Brugsanvisningen indeholder en beskrivelse af tørretumbleren, herunder af korrekt og sikker brug af maskinen. Brugsanvisningen gælder for flere typer/modeller. De indstillinger eller det udstyr, der beskrives i brugsanvisningen, findes derfor muligvis ikke på din specifikke tørretumbler.

Manglende overholdelse af forskrifterne eller ukorrekt betjening af tørretumbleren medfører risiko for skade på vasketøjet, tørretumbleren eller brugeren.

Opbevar brugsanvisningen i nærheden af tørretumbleren.

Lad ikke børn lege med tørretumbleren.

Forebyg, at børn og kæledyr kan få adgang til tromlen.

Hvis ledningen er blevet beskadiget, skal den udskiftes af en autoriseret reparatør.

Luften på opstillingsstedet må ikke indeholde støvpartikler.

Aftræksluften må ikke føres ud i en aftrækskanel, der bruges som skorsten for gas-, brændstof- eller brændefyrede apparater.

Tørretumbleren skal installeres i et rum med god udluftning for at forhindre, at der trækkes luft fra eksempelvis brændeovne og pejse.

Tørretumblerens bagvæg kan blive meget varm og medføre risiko for forbrændinger.

Rengør filtrene efter hver tørrecyklus. Sæt filtrene på plads igen før den næste tørrecyklus, hvis du har taget dem ud.

Sluk altid tørretumbleren efter brug (drej programvælgeren til positionen "OFF"), og træk stikket ud af stikkontakten for at forebygge lynnedslag eller overspænding.

Tørretumbleren bruger varmepumpesystemet til at opvarme luften.

Systemet består af en kompressor og varmevekslere.

Når tørretumbleren har kørt, høres kompressoren eller lyden af kølemiddel, der transporteres rundt i kølesystemet, muligvis tydeligere. Dette er normalt og påvirker ikke tørretumblerens driftslevetid. Lyden aftager med tiden.

Reparationer og udbedringer skal udføres af fagfolk.

Uautoriserede reparationer medfører risiko for ulykker eller alvorlige funktionsfejl. Kontakt en autoriseret reparatør (se den vedhæftede liste over autoriserede reparatører).

Garantien dækker ikke forbrugsvarer (elpærer), mindre farveafvigelser, støj, som skyldes tørretumblerens alder og ikke påvirker tørretumblerens funktionsmåde, samt æstetiske defekter på komponenter, som ikke påvirker tørretumblerens funktionsmåde eller sikkerhed.

Tørretumbleren er fremstillet i overensstemmelse med alle gældende sikkerhedsstandarder.

Vi anbefaler dog, at personer med visse fysiske eller mentale handicap eller personer uden det nødvendige kendskab til tørretumblerens brug ikke bruger tørretumbleren uden passende opsyn. Ligeledes bør børn kun bruge tørretumbleren under opsyn af voksne.

Afbryd aldrig tørrecyklussen, før den er afsluttet.

Hvis tørrecyklussen alligevel afbrydes, skal du være forsigtig, når du fjerner tøjet fra tromlen, da tøjet er meget varmt. Fjern hurtigt vasketøjet fra tromlen, og bred det ud, så det kan køle af så hurtigt som muligt.

Børn under tre år bør ikke opholde sig i nærheden af apparatet, medmindre de er under konstant opsyn.

Maskinen er fremstillet i henhold til alle relevante sikkerhedsstandarder.

Maskinen kan betjenes af børn på otte år eller mere og af personer med nedsatte fysiske, sensoriske eller mentale evner eller manglende erfaring og kendskab, hvis de er blevet instrueret i sikker betjening af maskinen og forstår de involverede farer. Børn må ikke lege med maskinen. Rengøring og vedligeholdelse må ikke udføres af børn, medmindre det foregår under opsyn.

LÆS FØLGENDE SÆRLIGE ANVISNINGER OM FOREBYGGELSE AF BRANDFARE:



Afbryd aldrig tørrecyklussen, før den er afsluttet.

Fjern genstande som lighterer og tændstikker fra lommer.

Hvis tørrecyklussen alligevel afbrydes, skal du være forsigtig, når du fjerner tøjet fra tromlen, da tøjet er meget varmt. Fjern hurtigt vasketøjet fra tromlen, og bred det ud, så det kan køle af så hurtigt som muligt. Tør ikke vasketøj, som ikke er blevet vasket, i tørretumbleren.

Brug kun tørretumbleren til tørring af vasketøj, som er blevet vasket med vand. Tør ikke vasketøj, som er blevet vasket eller rensat med brændbare rensmidler eller væsker, f.eks. benzin eller triklorætylen, da dette medfører risiko for eksplosion. Vasketøj med pletter af olie, acetone, alkohol, olieholdige væsker, pletfjerner, terpentiner, voks eller voksfjerner skal vaskes i en vaskemaskine med varmt vand og vaskemiddel, før det tørres i tørretumbleren.



Tøj med latex eller gummi, badehætter eller sengetøj eller tæpper med skum, må ikke tørres i tørretumbleren.

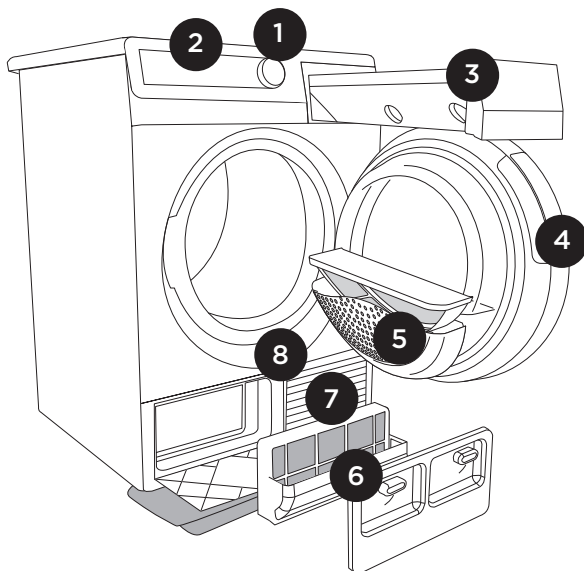
Skyllemiddel eller tilsvarende produkter skal bruges i henhold til producentens anvisninger.

TØRRETUMBLER

(BESKRIVELSE AF TØRRETUMBLEREN)

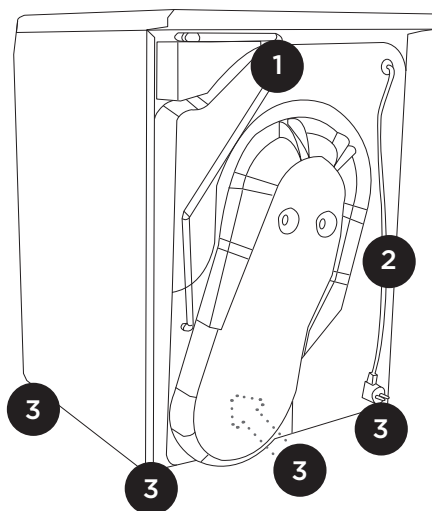
FORSIDE

1. Programvælger
2. Frontpanel
3. Kondensvandbeholder
4. Låge
5. Netfilter
6. Varmepumpefilter
7. Ventilationshul
8. Typeskilt



BAGSIDE

1. Afløbsslange til kondensvand
2. Strømkabel
3. Justerbare fødder



TEKNISKE SPECIFIKATIONER

(AFHÆNGER AF MODELLEN)

Typeskiltet med grundlæggende oplysninger om tørretumbleren er placeret under lågerammen.

Bredde	600mm
Højde	850mm
Dybde	600mm
Dybde med åben låge	1100mm
Vægt	XX/YY kg (afhænger af modellen)
Nominal spænding	Se typeskiltet
Sikring	Se typeskiltet
Nominal effekt	Se typeskiltet
Kølemiddel, mængde	Se typeskiltet
Kølemiddel, type	R407C / R134a (afhænger af modellen)
Maksimal kapacitet	Se typeskiltet

Dette produkt indeholder fluorholdige drivhusgasser.

Type af kølemiddel: R134a



Mængde af kølemiddel: 0,30 kg

Samlet GWP-værdi: 1430

CO₂-ækvivalent: 0,429 t

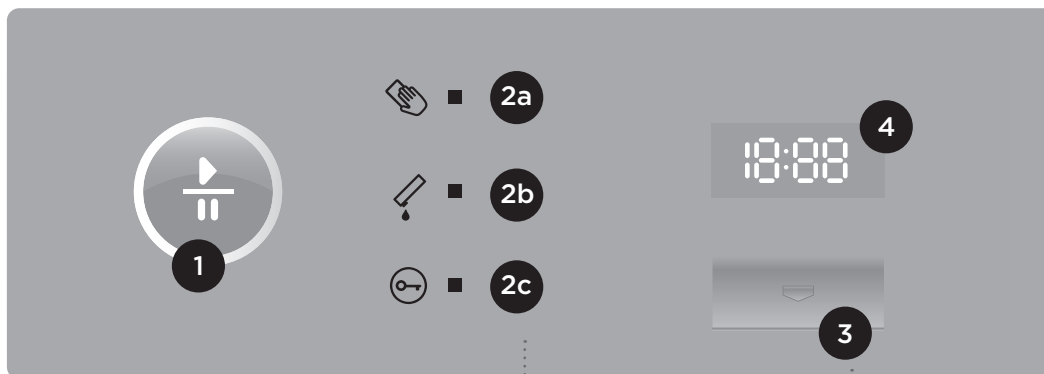
Hermetisk forseglet.

Typeskiltet

gorenje	TYPE: SP10/XXX	MODEL: XXXXXXX
	Art.No.: XXXXXXX	Ser.No.: XXXXXXX
	AC 220-240V 50 Hz	
	Pmax.: XXXXW	RXXXX/300g
	 10A	
	MADE IN SLOVENIA	IPX4

BESKRIVELSE AF FRONTPANEL MODELLER A) MED DAMPGENERATOR OG B) UDEN DAMPGENERATOR

A) MED DAMPGENERATOR



START | PAUSE

1 KNAPPEN START/ PAUSE,

Brug denne knap til at starte eller stoppe programmet. Indikatoren på knappen blinker, når knappen vælges. Indikatoren lyser konstant, når programmet er startet.

2 INDIKATOREN LYSER I FØLGENDE

SITUATIONER: Når filteret skal rengøres, når kondensvandbeholderen skal tømmes, eller når børnesikringen er aktiveret.

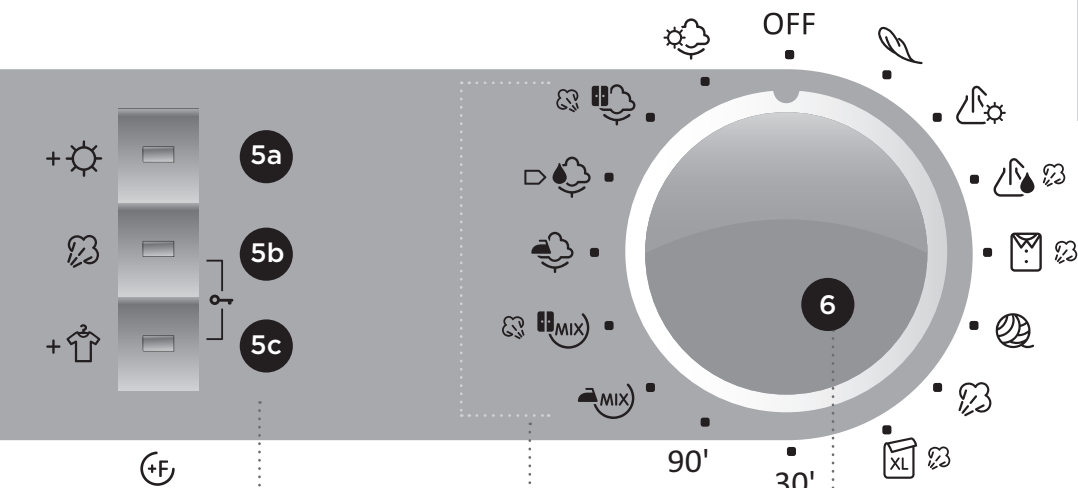
3 KNAP TIL UDSKUDT START,

Tryk for at vælge udskudt start for tørreprogrammet.

4 DISPLAY

Visning af tid til udskudt start eller resterende tid af tørreacyklussen

18:00

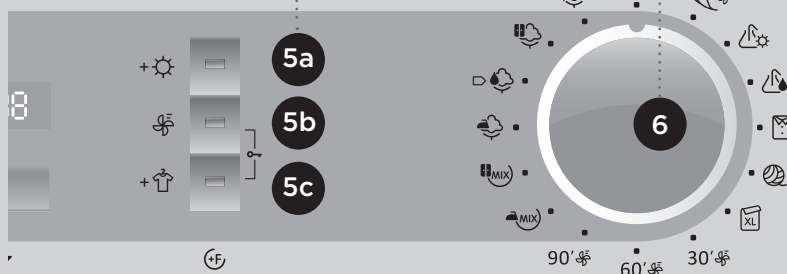


5 a, b, c: KNAPPER MED EKSTRA FUNKTIONER, til forlængelse eller justering af basisprogrammerne.

HYPPIGST ANVENDTE PROGRAMMER

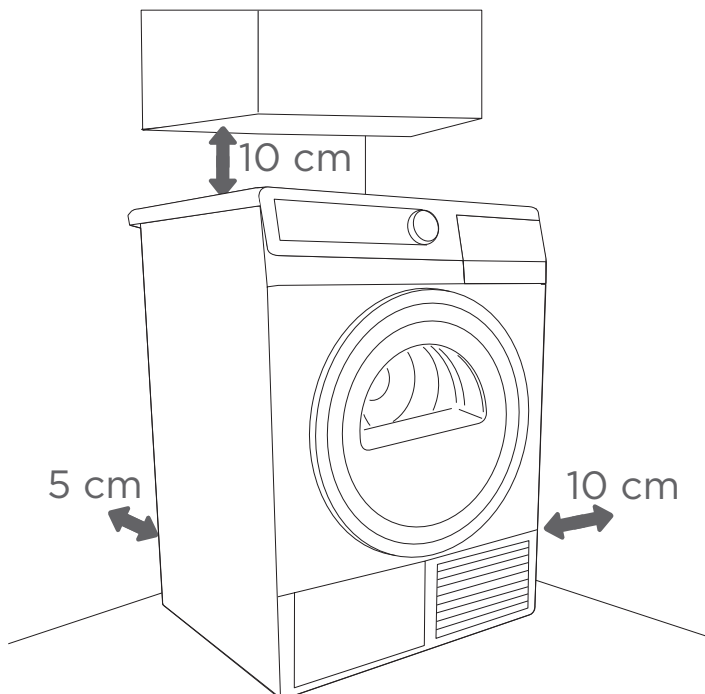
6 DREJEKNAP TIL TÆND/SLUK OG PROGRAMVALG

B) UDEN DAMPGENERATOR



INSTALLATION OG TILSLUTNING

VALG AF PLACERING



Ventilationshuller og åbningen på forsiden og bagsiden må ikke tildækkes.

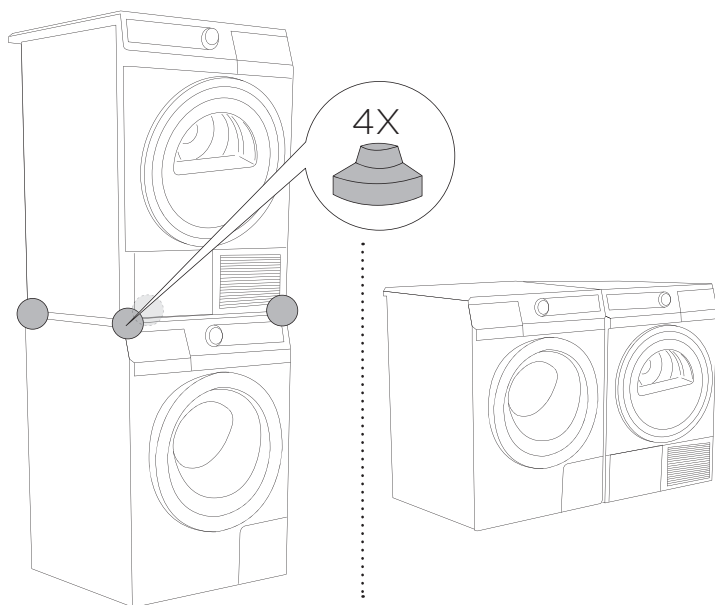
Installer ikke tørretumbleren i et rum, hvor der er risiko for frost.

Installationsstedet skal have passende udluftning og en temperatur på mellem 10 °C og 25 °C. Når tørretumbleren bruges ved lav omgivende temperatur, kan der dannes kondens i apparatet. Isdannelse i kondensbeholderen eller pumpen medfører risiko for skade på tørretumbleren.

Der skal være tilstrækkelig belysning på installationsstedet, så det er muligt at aflæse frontpanelet korrekt.

Vær opmærksom på det nødvendige frirum som vist på billedet, når tørretumbleren installeres. Manglende overholdelse af det nødvendige frirum medfører risiko for overophedning af tørretumbleren.

PLACERING AF TØRRETUMBLEREN



Anbring tørretumbleren oven på vaskemaskinen ved hjælp af gummifødderne, eller anbring enhederne ved siden af hinanden.

Tørretumbleren kan stå frit på gulvet eller placeres oven på en vaskemaskine med de samme mål – en bredde på minimum 517 mm og en dybde på minimum 476 mm. Tørretumbleren skal anbringes på en ren og plan overflade.

Brug de gummifødder, der følger med maskinen. De har til formål at forebygge, at tørretumbleren skrider. Gummifødderne medfølger sammen med maskinen eller kan købes separat, afhængigt af modellen.

Hvis tørretumbleren installeres oven på en vaskemaskine, er det vigtigt at sikre, at vaskemaskinen kan bære den nødvendige vægt (se vaskemaskinens typeplade eller tekniske specifikationer).



Anbring ikke tørretumbleren bag en aflåselig dør, en skydedør eller en dør, der åbner op mod tørretumbleren. Installer tørretumbleren på en sådan måde, at lågen frit kan åbnes.

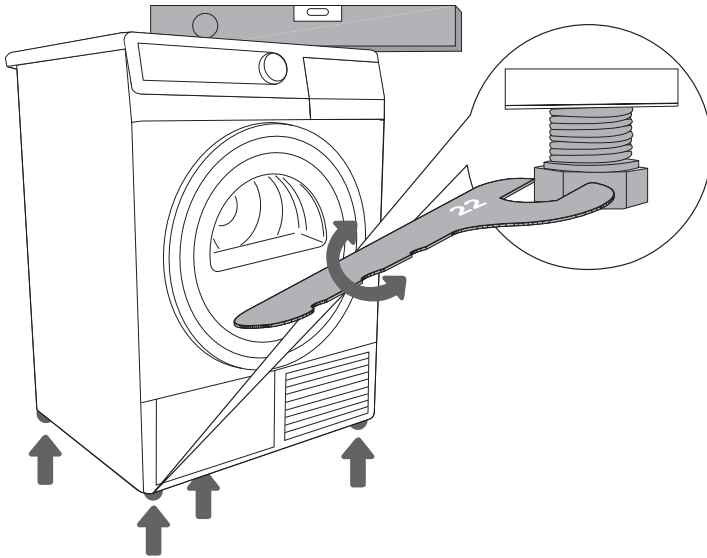
Undlad at blokere åbningen til kold luft (se beskrivelsen af tørretumbleren).

Der skal mindst to personer til at anbringe tørretumbleren oven på en vaskemaskine.

Anbring ikke tørretumbleren på et tæppe med lange fibre, da dette kan forhindre luftcirkulationen.

Tørretumbleren må ikke være i kontakt med vægge eller andre møbler.

INSTALLATION



.....
Juster tørretumbleren lodret og vandret, så den står lige, ved at dreje de justerbare fødder, som kan justeres +/- 1 cm. Brug skruenøgle nr. 22 og et vaterpas.



Maskinen skal anbringes på et gulv med et støbt fundament. Gulvet skal være rent og tørt for at forebygge, at maskinen kan skride. Det er også vigtigt, at de justerbare fødder er rene.

Maskinen skal være i vater og anbringes på et stabilt og solidt underlag.

Garantien dækker ikke vibrationer, flytning af maskinen ved at trække den hen over gulvet eller støjende drift, fordi fødderne ikke er justeret korrekt.

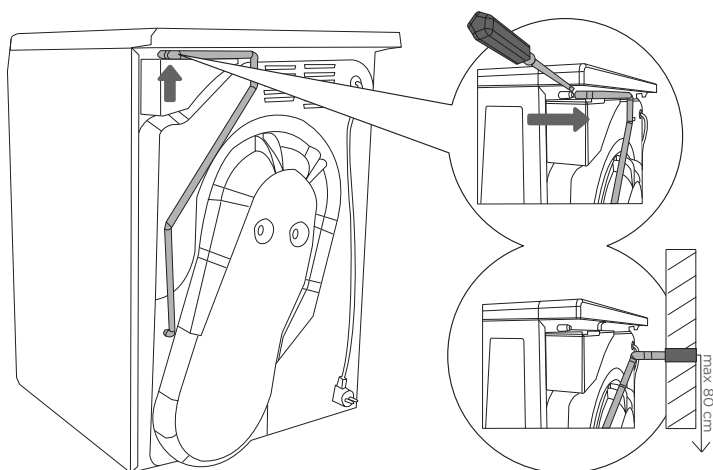
Usædvanlig eller ekstra høj støj under betjening af maskinen skyldes ofte, at maskinen ikke er installeret korrekt.

KONDENSVANDSAFLØB

Fugten fra vasketøjet ledes fra kondensatorenheden og opsamles i kondensvandbeholderen.

En kontrolindikator lyser under tørreprocessen, hvis kondensvandbeholderen er fyldt og skal tømmes.

Du kan forebygge, at tørrecyklussen afbrydes, fordi kondensvandbeholderen er fuld, ved at anbringe afløbsslangen til kondensvand på bagsiden af maskinen direkte i afløbet.



1 Træk slangen ud af holderen på bagsiden af maskinen med en flad skruetrækker (til venstre under dækslet).

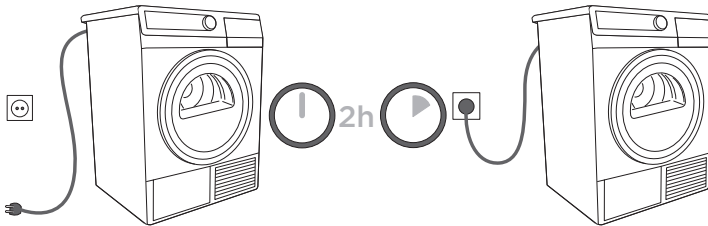
2 Slut slangen til et afløb i en højde på 80 cm over gulvet.



Sørg for, at slangen sidder godt fast i afløbet, hvis afløbsslangen til kondensvand anbringes i et afløb. Dette forebygger vandspild, som kan resultere i uventede skader.

I dette tilfælde fyldes beholderen til dampgeneratoren ikke automatisk. Den skal i stedet fyldes manuelt (se afsnittet Påfyldning og genopfyldning af beholderen til dampgeneratoren).

ELEKTRISKE TILSLUTNINGER



Tørretumbleren skal stå oprejst i mindst to timer, før den sluttes til lysnettet, så systemet stabiliseres.

Slut tørretumbleren til lysnettet ved hjælp af ledningen og en stikkontakt. Slut ikke tørretumbleren til lysnettet ved hjælp af en forlængerledning pga. risikoen for overophedning eller brand. Maskinens nominelle spænding og andre oplysninger er angivet på typeskiltet under lågerammen.

Vi anbefaler, at der installeres en klasse I overspændingssikring mellem maskinen og strømforsyningen for at forebygge skader som følge af overspænding i tilfælde af lynnedslag.



Maskinen skal installeres, så det er muligt at komme til stikkontakten.
Stikkontakten skal have jordforbindelse (i overensstemmelse med gældende relevante bestemmelser).

Hvis ledningen er blevet beskadiget, skal den udskiftes af en autoriseret reparatør.

FLYTNING OG TRANSPORT

Vip tørretumbleren til venstre, hvis det ikke er muligt at transportere den i oprejst position.



Hvis tørretumbleren ikke transporteres i henhold til anvisningerne, skal den stå oprejst i mindst to timer, før den sluttes til lysnettet. Manglende overholdelse af denne anvisning medfører risiko for fejl i varmepumpen og er ikke dækket af garantien.

Pas på ikke at beskadige kølesystemet.

EFTERFØLGENDE TRANSPORT

Efter hver tørrecyklus efterlades en lille mængde kondensvand i pumpesystemet. Tænd maskinen, vælg et af programmerne, og lad maskinen køre i ca. et halvt minut. Dermed pumpes det overskydende vand ud af maskinen, så der ikke opstår skader i forbindelse med transport.



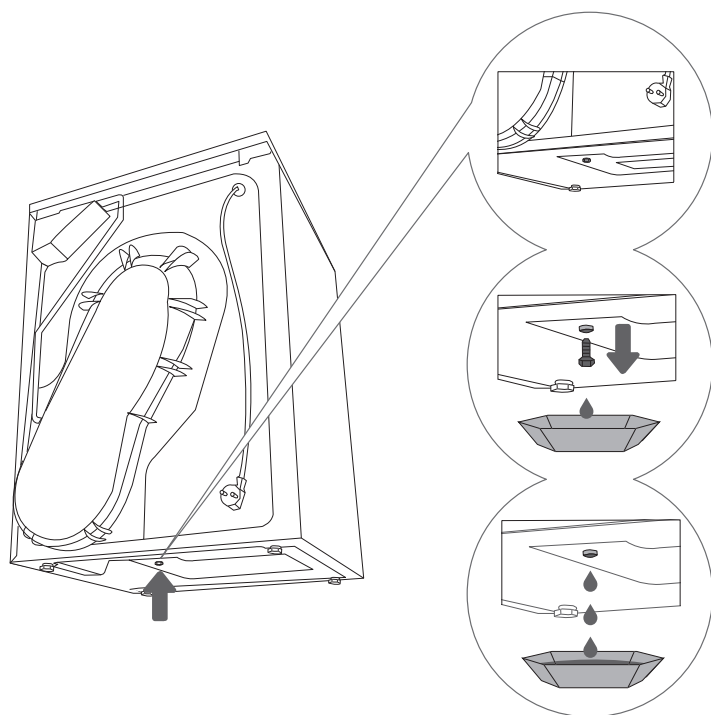
Efter transport skal tørretumbleren stå oprejst i mindst to timer, før den sluttes til lysnettet, så systemet stabiliseres. Vi anbefaler, at installation og tilslutning udføres af en fagmand.

Remmen må kun udskiftes af en autoriseret installatør og skal erstattes med tilsvarende originaldel, der har betegnelse OPTIBELT EPH 1906, art. nr 104265; OPTIBELT 8 EPH 1941, art. nr 160165; HUTCHINSON 8 PHE 1942, art. nr 270313 (afhængigt af model).

Læs brugsanvisningen, før maskinen tilsluttes. Reparationer eller andre skader, som skyldes ukorrekt tilslutning eller brug af tørretumbleren, er ikke dækket af garantien.

TØMNING AF BEHOLDEREN TIL DAMPGENERATOREN (KUN MODELLER MED DAMPGENERATOR)

Før du flytter tørretumbleren (efter den er taget i brug), skal du tømme dampgeneratorbeholderen. Ellers kan vandet løbe ud i tørretumblerens indvendige dele. Træk tørretumbleren cirka 40 cm ud fra væggen, og vip den bagover.



.....
1 Afløbsslangen til dampgeneratorens beholder findes foran på maskinen nederst til højre.

.....
2 Anbring en tom beholder (ca. to liter) under afløbsslangen, og træk proppen ud.

.....
3 Sæt proppen igen, når vandet er løbet ud. Ellers løber der vand ud af maskinen i forbindelse med den næste vaskecyklus.

IONISERINGSSYSTEM

(KUN UDVALGTE MODELLER)

Ioniseringssystemet sender negative ioner, som har en positiv effekt på vasketøjet, ind i tromlen på tørretumbleren.

Fibrene bliver fleksible, og tøjet bliver blødere og nemmere at stryge. Processen finder sted i forbindelse med tørreprogrammerne.

DAMPGENERATORSYSTEM

(AFHÆNGER AF MODELLEN)

Effektiv pleje og behandling af dit vasketøj.

Brug damp til at udglatte folder og opfriske vasketøjet.

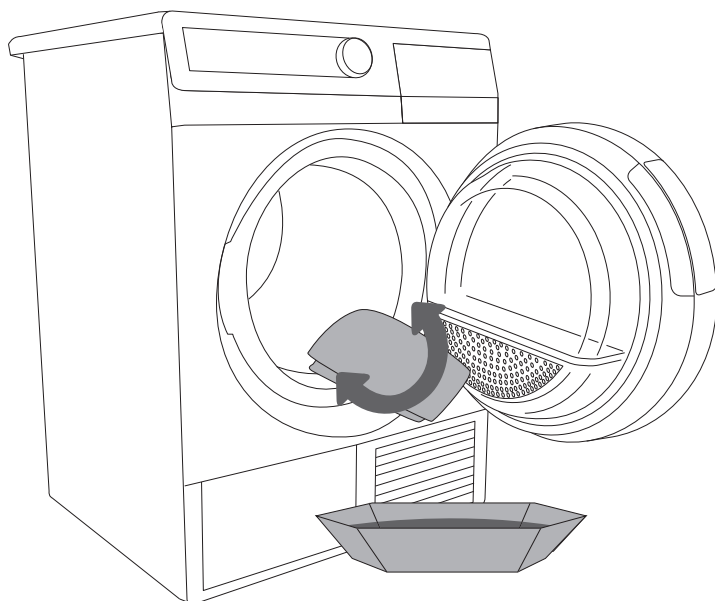
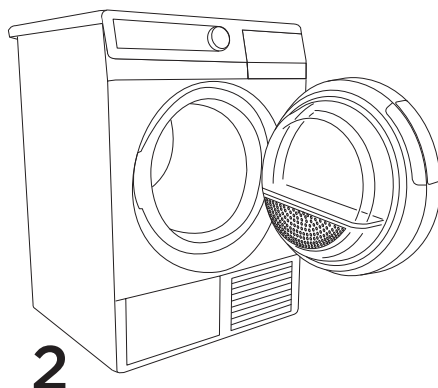
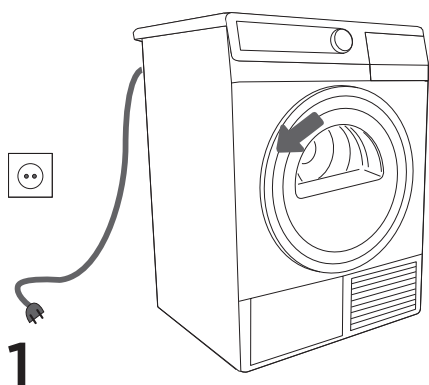
Vasketøjet bliver blødere og mindre krøllet og nemmere at stryge.



Tag straks vasketøjet ud af tørretumbleren, når tørreprogrammet er afsluttet, så det ikke bliver krøllet igen.

FØR MASKINEN TAGES I BRUG

Kontroller, at apparatet er afbrudt fra lysnettet. Åbn derefter lågen ved at trække den venstre side af lågen ud mod dig.



Rengør tromlen, før tørretumbleren tages i brug. Brug en fugtig klud dyppet i et mildt rengøringsmiddel.

FØR DU BRUGER MASKINEN FØRSTE GANG (MODEL MED DAMPGENERATOR)

Hvis du vælger et af dampprogrammerne som det første program, der skal køres på tørretumbleren, skal du først hælde destilleret vand i beholderen til dampgeneratoren, så dampgeneratoren kan producere damp.

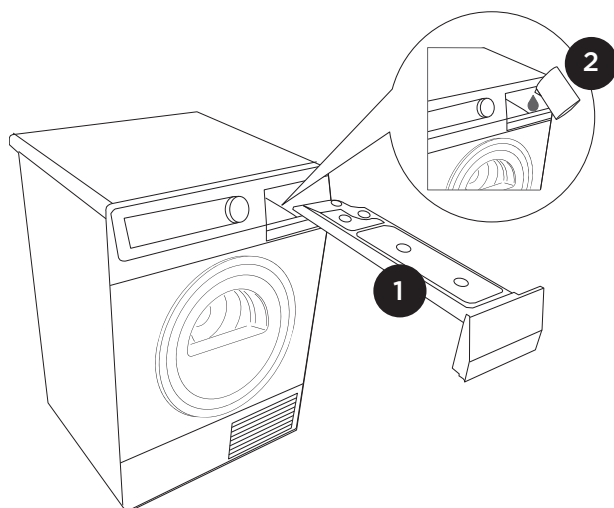
Hvis beholderen til dampgeneratoren er tom, er det ikke muligt at vælge dampprogrammer. Meddelelsen "LO" (tom dampgeneratorbeholder) vises i displayet. Efterfølgende fyldes systemet automatisk med kondensvand fra vasketøjet, som opsamles under tørreprocessen.



Brug kun destilleret vand. Brug ikke almindeligt vand fra hanen eller andre væsker. Kalkdannelse kan beskadige varmelegemet. Fejlfunktion eller fejl, som skyldes ophobede kalkaflejringer, er ikke dækket af garantien.

Påfyld kun destilleret vand, når maskinen er tændt, og et af dampprogrammerne er valgt, og før du starter et af tørreprogrammerne. Ellers fungerer vandstandssensoren ikke, så der er risiko for, at der flyder vand ind i tørretumbleren.

FYLDE DAMPGENERATORBEHOLDEREN (MODEL MED DAMPGENERATOR)



.....
1 Fjern kondens-
vandbeholderen.

.....
2 Hæld langsomt
destilleret vand
ned i filteret på
dampgenerator-
beholderen.

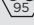

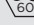
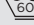


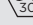
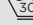















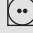




Når du hælder langsomt, forhindrer du, at der løber vand ned ad maskinens forside. Dampgeneratorbeholderen er placeret indvendigt i tørretumbleren og kan ikke ses. Kun filteret til dampgeneratorbeholderen er synligt.

Når dampgeneratorbeholderen er fuld, vises meddelelsen "FULL" i displayet, og alarmsignalet aktiveres.

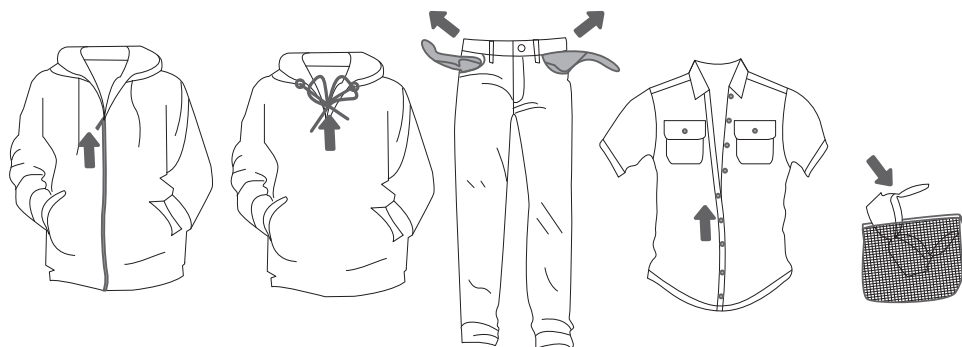
TØRRETRIN (1-6)

1. TRIN: SE VASKEANVISNINGERNE PÅ VASKETØJET

Normalt program Skåneprogram	Vask ved maks. 95°C  	Vask ved maks. 60°C  	Vask ved maks. 40°C  	Vask ved maks. 30°C  	Vask i hånden 	Tåler ikke vask 
Blegning	Blegning i koldt vand 			Tåler ikke blegning 		
Kemisk rensning	Alle typer kemisk rensning 	Perkloretylen R11, R113, petroleum 	Kemisk rensning med petroleum, ren alkohol og R 113 	Tåler ikke kemisk rensning 		
Strygning	Strygning ved maks. 200°C 	Strygning ved maks. 150 °C 	Strygning ved maks. 110 °C 	Tåler ikke stryging 		
Tørring	Anbring på et fladt underlag 	Ophænges vådt  Ophænges 	Høj temp.  Lav temp. 	Tåler ikke tørretumbling 		

2. TRIN: KLARGØRING AF VASKETØJET

1. Sorter vasketøjet efter stoftype og -tykkelse (se programskemaet).
2. Luk knapper og lynlåse, bind eventuelle bånd, og vend lommerne med indersiden ud.
3. Læg sart tøj i en særlig vaskepose.
(Den særlige tekstilpose skal købes separat.)



Følgende typer vasketøj mister faconen ved tørring i en tørretumbler og må ikke tørres i maskinen:

- tøj, som er fremstillet af læder eller lignende
- tøj, som er behandlet med voks eller lignende midler
- tøj, som indeholder større træ-, plast- eller metaldele
- tøj med pailletter
- tøj med metaldele, som kan ruste.

TØRRING I EN KURV (KUN UDVALGTE MODELLER)



Start med at fjerne kurven og eventuel emballage fra tromlen.

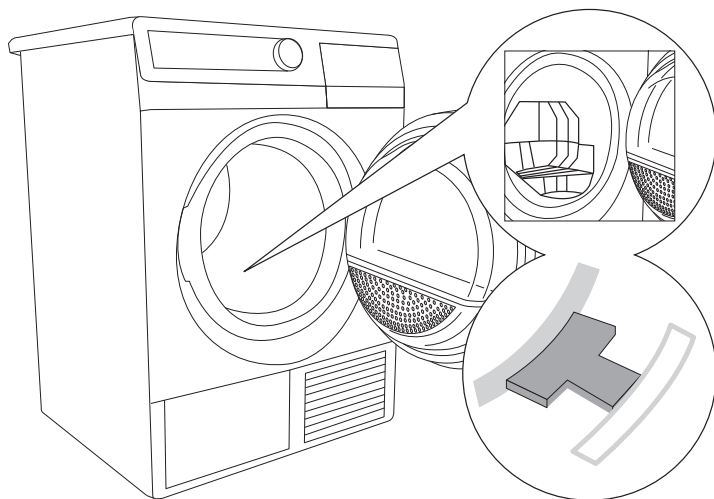
Det er kun muligt at vælge tørring i en kurv i forbindelse med tidsbestemt tørring.

Montering af kurven skal ske i den modsatte rækkefølge af afmonteringen, men uden transportemballagen.

Funktionen til tørring i kurv bruges til tørring af bl.a. kondisko og lignende, som ikke er velegnet til at blive slynget rundt i tromlen (maks. kapacitet 2,5 kg).

Tør kun kondisko, som er rene. Vrid skoene efter vask, så der ikke drypper vand fra dem, når de lægges i tørretumbleren.

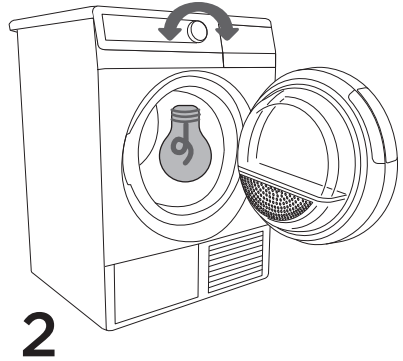
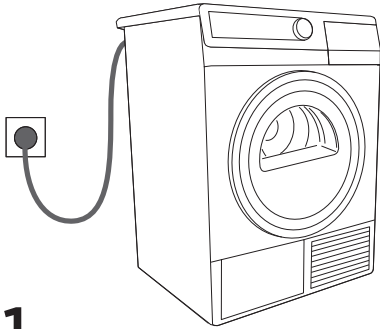
Kurven bevæger sig ikke under tørringen. Vær forsigtig, så de ting, der tørres, ikke kommer i kontakt med tromlen, da der er risiko for, at de kommer i klemme og beskadiges.



IBRUGTAGNING AF TØRRETUMBLEREN

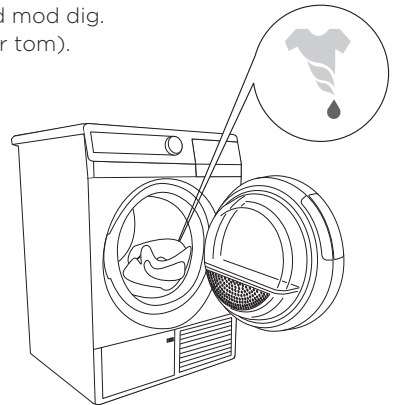
Slut maskinen til lysnettet ved hjælp af ledningen.

Drej programvælgeren til en vilkårlig position for at aktivere tromlebelysningen (findes kun på nogle modeller).
(Lyset i tromlen er ikke egnet til andre formål).



ILÆGNING AF TØJ I TØRRETUMBLEREN

Åbn lågen ved at trække den venstre side af lågen ud mod dig.
Læg vasketøjet ind i tromlen (kontroller, at tromlen er tom).

















Læg ikke vasketøj, som ikke er blevet vredet eller centrifugeret, i tørretumbleren (den anbefalede centrifugeringshastighed er 800 o/min).

Luk lågen til tørretumbleren.

PROGRAMSKEMA

MODEL MED DAMPGENERATOR

Program Tørhedsgrader	Maks. kapacitet	Vasketøj	Ekstra funktioner
Bomuld  Ekstra tørt  Skabstørt  Standard*   Strygetørt	7 kg/ 8 kg/ 9 kg	Ikke-sart vasketøj i bomuld (håndklæder, frottehåndklæder, trikoter, T-shirts, bukser, køkkentekstiler osv.).	<ul style="list-style-type: none"> • Udskudt start • Ekstra tørt • Antikrøl ekstra • Damp (kun bomuld - skabstørt)
Blandet  Skabstørt  Strygetørt	3,5 kg/ 3,5 kg/ 3,5 kg	Tøj fremstillet af blandede fibre (bukser, T-shirts, træningsdragter osv.).	<ul style="list-style-type: none"> • Udskudt start • Ekstra tørt • Antikrøl ekstra • Damp (kun med blandet - skabstørt)
Tidsprogram Varighed: 30´/90´	4 kg/ 4 kg/ 4 kg	Vasketøj, som skal være ekstra tørt, eller til tørring af små mængder vasketøj eller individuelle stykker tøj.	<ul style="list-style-type: none"> • Udskudt start • Antikrøl ekstra
 Sengetøj	5 kg/ 5 kg/ 5 kg	Større tøjstykker (sengetøj, store duge, badelagener osv.) - forhindrer, at vasketøjet klumper sammen.	<ul style="list-style-type: none"> • Udskudt start • Ekstra tørt • Antikrøl ekstra • Damp
 Genopfrisk med damp	2 kg/ 2 kg/ 2 kg	Tøj, som skal behandles med damp (tøj, som har været pakket væk, behandling af vasketøjet, så det er nemmere at stryge osv.).	<ul style="list-style-type: none"> • Udskudt start
 Uld blødgøring	2 kg/ 2 kg/ 2 kg	Uldtøj og tøj, hvor uld indgår i stoffet (sweatere, tørklæder, huer osv.). Programmet er kun beregnet til luftning eller blødgøring, ikke til tørring.	
 Skjorter	2 kg/ 2 kg/ 2 kg	Skjorter og bluser	<ul style="list-style-type: none"> • Udskudt start • Ekstra tørt • Antikrøl ekstra • Damp
Kunststoffibre  Tørt  Ekstra tørt	3,5 kg/ 3,5 kg/ 3,5 kg	Tøj, som er fremstillet af eller indeholder kunststof (T-shirts, bukser, træningsdragter, sokker og strømper, morgenkåber osv.).	<ul style="list-style-type: none"> • Udskudt start • Ekstra tørt • Antikrøl • Damp (kun til kunststof - tørt)
 Sart vasketøj	2 kg/ 2 kg/ 2 kg	Vasketøj, som skal tørres ved lavere temperaturer (bluser, fint understøj, skjorter med pynt osv.) - Det anbefales at bruge en særlig vaskepose.	<ul style="list-style-type: none"> • Udskudt start • Ekstra tørt

* Programtest iht. standarden EN61121

PROGRAMSKEMA

MODEL UDEN DAMPGENERATOR

Program: Tørhedsgrader	Maks. kapacitet	Vasketøj	Ekstra funktioner
Bomuld Ekstra tørt Skabstørt Standard* Strygetørt	7 kg/ 8 kg/ 9 kg	Ikke-sart vasketøj i bomuld (håndklæder, frottehåndklæder, trikoter, T-shirts, bukser, køkkentekstiler osv.).	<ul style="list-style-type: none"> • Luftionisering • Udskudt start • Ekstra tørt • Antikrøl ekstra
Blandet Skabstørt Strygetørt	3,5 kg/ 3,5 kg/ 3,5 kg	Tøj fremstillet af blandede fibre (bukser, T-shirts, træningsdragter osv.).	<ul style="list-style-type: none"> • Luftionisering • Udskudt start • Ekstra tørt • Antikrøl ekstra
Tidsprogram Varighed: 30' / 60' / 90'	4 kg/ 4 kg/ 4 kg	Vasketøj, som skal være ekstra tørt, eller til tørring af små mængder vasketøj eller individuelle stykker tøj.	<ul style="list-style-type: none"> • Udskudt start • Antikrøl ekstra • Opriskning
Sengetøj	5 kg/ 5 kg/ 5 kg	Større tøjstykker (sengetøj, store duge, badelagener osv.) .	<ul style="list-style-type: none"> • Luftionisering • Udskudt start • Ekstra tørt • Antikrøl ekstra
Uld blødgøring	2 kg/ 2 kg/ 2 kg	Uldtøj og tøj, hvor uld indgår i stoffet (sweatere, tørklæder, huer osv.). Programmet er kun beregnet til luftning eller blødgøring, ikke til tørring.	
Skjorter	2 kg/ 2 kg/ 2 kg	Skjorter og bluser	<ul style="list-style-type: none"> • Luftionisering • Udskudt start • Ekstra tørt • Antikrøl ekstra
Kunststoffibre Tørt Ekstra tørt	3,5 kg/ 3,5 kg/ 3,5 kg	Tøj, som er fremstillet af eller indeholder kunststof (T-shirts, bukser, træningsdragter, sokker og strømper, morgenkåber osv.).	<ul style="list-style-type: none"> • Luftionisering • Udskudt start • Ekstra tørt • Antikrøl
Sart vasketøj	2 kg/ 2 kg/ 2 kg	Vasketøj, som skal tørres ved lavere temperaturer (bluser, fint undertøj, skjorter med pynt osv.) - Det anbefales at bruge en særlig vaskepose.	<ul style="list-style-type: none"> • Udskudt start • Ekstra tørt • Antikrøl ekstra • Opriskning

* Programtest iht. standarden EN61121

Tørhedsgrader:

Vasketøjet tørres intensivt. Programmet er egnet til vasketøj, som er sværere at tørre.

Efter tørring er vasketøjet skabstørt.

Efter tørring er vasketøjet tørt.

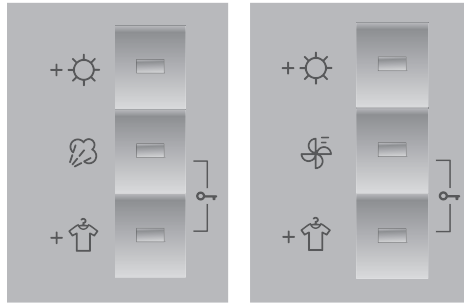
Efter tørring er vasketøjet stadig fugtigt og derfor egnet til strygning.

Hvis dit vasketøj ikke er tørt til den ønskede tørhedsgrad, skal du bruge tilvalgsfunktioner eller et bedre egnet program.

4. TRIN: EKSTRA FUNKTIONER



- 5a
- 5b
- 5c



Aktiver/deaktiver funktionen ved at trykke på den relevante knap, før du trykker på START/PAUSE-knappen.



5a

Extra tørt (Intensiv tørring)

Hver gang der trykkes på knappen (tre niveauer), ændres den endelig tørhedsgrad og tørretiden for vasketøjet.



5b

Damp (afhænger af modellen)

Til udglatning af folder og opfriskning af vasketøjet med damp. Kun i forbindelse med programmer, hvor det er muligt at behandle med damp (symbolet er vist ud for programmet).



5b

Opfriskning (afhænger af modellen)

Til opfriskning af rent tøj med kold luft (symbolet er vist ud for programmet).



5c

Antikrøl ekstra

Forhindrer, at vasketøjet bliver krøllet, hvis det ikke tages ud af tørretumbleren med det samme efter endt tørring. Standardindstillingen er to timer. Det er muligt at indstille tiden fra nul til maksimalt fire timer. Den seneste indstilling gemmes. Funktionen deaktiveres, når lågen åbnes.



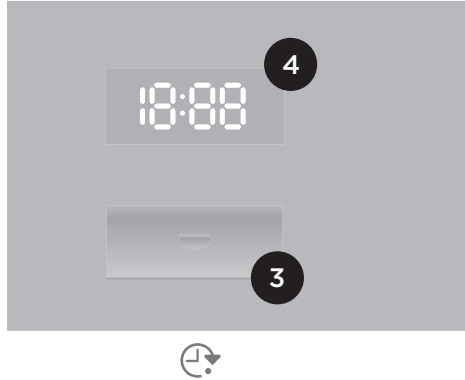
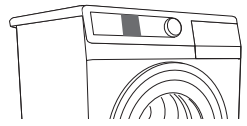
5b

+

5c

Børnesikring

Aktiver børnesikringen ved at trykke samtidig på knapperne (5b) og (5c) og holde dem inde i mindst tre sekunder. Indikatoren lyser for at bekræfte valget. Brug den samme fremgangsmåde til at slå børnesikringen fra. Når børnesikringen er slået til, er det ikke muligt at vælge programmer eller ekstra funktioner. Maskinen kan kun slukkes ved at dreje programvælgeren til positionen "OFF". Børnesikringen er fortsat aktiveret, når maskinen slukkes. Du skal slå børnesikringen fra, før du kan vælge et nyt program.



Udskudt start

Brug denne funktion til at starte tørrecyklussen efter et bestemt tidsinterval. Den udskudte start kan indstilles til op til fem timer i intervaller af 30 minutter og op til 24 timer i intervaller af én time. Funktionen aktiveres, når der trykkes på START/PAUSE-knappen. Tiden tæller ned i minutter. Det valgte tørreprogram starter automatisk, når tælleren når nul.

Du kan afbryde eller ændre den udskudte tid ved at trykke på START/PAUSE-knappen. Tryk på knappen (3) for at vælge en ny udskudt start. Bekræft den nye indstilling ved at trykke på START/PAUSE-knappen.

Du kan hurtigt annullere den udskudte startindstilling ved at trykke på knappen (3) og holde den inde i tre sekunder.

I tilfælde af strømafbrydelse før udløbet af det udskudte tidsinterval skal du trykke på START/PAUSE-knappen for at genoptage nedtællingen.



Nogle funktioner er kun tilgængelige i forbindelse med bestemte programmer. I disse tilfælde aktiveres et alarmsignal, og indikatoren blinker (se programskemaet).

LYDSTYRKE FOR LYDSIGNAL

Vælg lydstyrken for alarmsignalet ved at trykke på knappen (5a), samtidig med at du drejer programvælgeren (6) med uret til den første position. Lydstyrken ændres, hver gang du trykker på knappen (5a) (tre indstillinger). Lydstyrkeindstillingen vises i displayet. Den seneste indstilling gemmes.



Når strømmen til maskinen afbrydes, nulstilles alle indstillinger til standardindstillingerne fra fabrikken med undtagelse af lydstyrkeindstillingen for alarmsignalet, antikrølindstillingen og børnesikringen.

STANDBYFUNKTION

Hvis der ikke er valgt og startet et program, og der ikke foretages andet inden for fem minutter efter, at maskinen er blevet tændt, slukkes displayet automatisk for at spare strøm. Lyset i knappen START/PAUSE blinker.

Displayet tændes igen, når du drejer på programvælgeren eller trykker på en knap. Hvis der ikke foretages noget, når programmet er afsluttet, slukker displayet også efter fem minutter. Lyset i knappen START/PAUSE blinker.

P_o = normeret effekt i tilstanden "OFF" (FRA) [W]	0,00
P_I = normeret effekt i tilstanden "ON" (TIL) [W]	0,5
T_I = tid i tilstanden "on" [min]	10,0



Forskellige mængder vasketøj og variationer i netspændingen kan påvirke vasketiden. Displayet viser fortløbende opdateringer.

5. TRIN: PROGRAMSTART

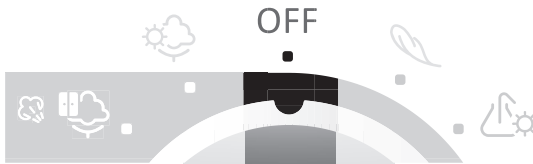
Tryk på START/PAUSE-knappen.

Displayet viser tidsforsinkelsen (hvis der er valgt udskudt tid) eller nedtælling af den resterende programtid. Indikatorerne ud for de valgte funktioner lyser.



6. TRIN: AFSLUTNING AF TØRRECYKLUSSEN

Der lyder et alarmsignal, når tørrecyklussen er afsluttet. Indikatorerne lyser, og START/PAUSE-knappen blinker.



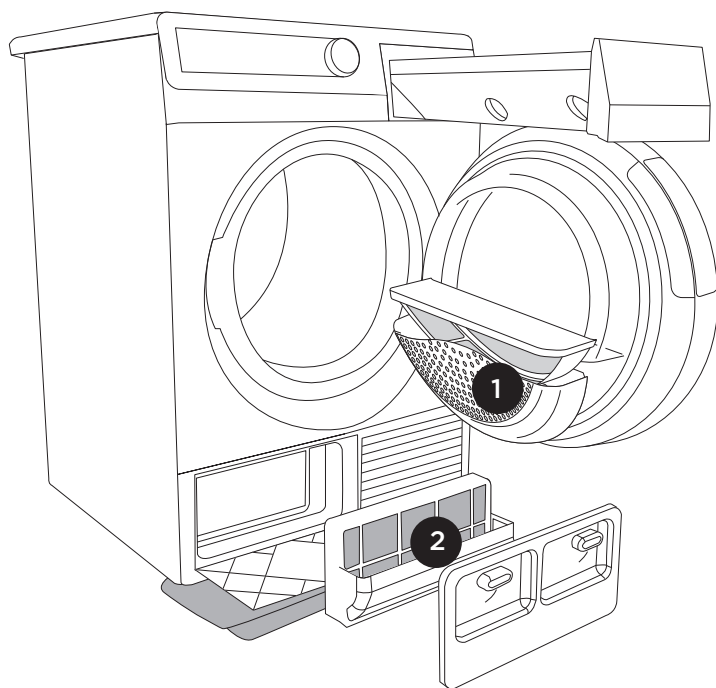
1. Åbn lågen til tørretumbleren.
2. Rengør filtrene (se afsnittet Rengøring ...).
3. Tag vasketøjet ud af tromlen.
4. Luk lågen!
5. Sluk maskinen (drej programvælgeren til positionen "OFF").
6. Tøm kondensvandbeholderen.
7. Træk stikket ud af stikkontakten.



Den viste tørretid er baseret på test i henhold til EN 61121-standarden og kan variere i løbet af programmet afhængigt af vasketøjsmængden og den resterende fugtighed i vasketøjet

RENGØRING OG VEDLIGEHOLDELSE

Tørretumbleren har et **filtersystem** med flere filtre, som skal forhindre, at der kommer snavs ind i varmevekslersystemet.



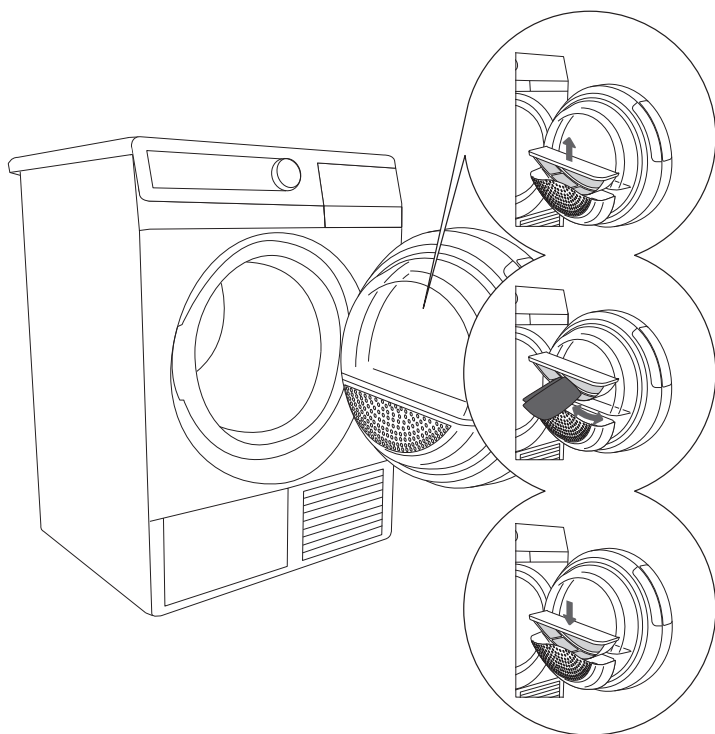
1 Netfilter

2 Varme-
pumpefilter



Brug aldrig tørretumbleren, hvis et eller flere af filtrene er fjernet eller beskadiget, da det medfører risiko for, at der ophobes fibre fra vasketøjet, som kan beskadige maskinen eller forårsage fejlfunktion.

RENGØRING AF NETFILTERET I LÅGEN



.....

1 Åbn filterdækslet, og fjern netfilteret.

.....

2 Skrab forsigtigt fnug og tråde af filteret.

.....

3 Sæt netfilteret på plads og luk filterdækslet.



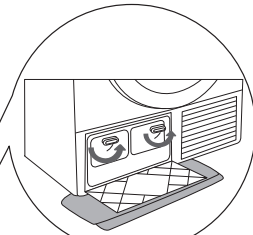
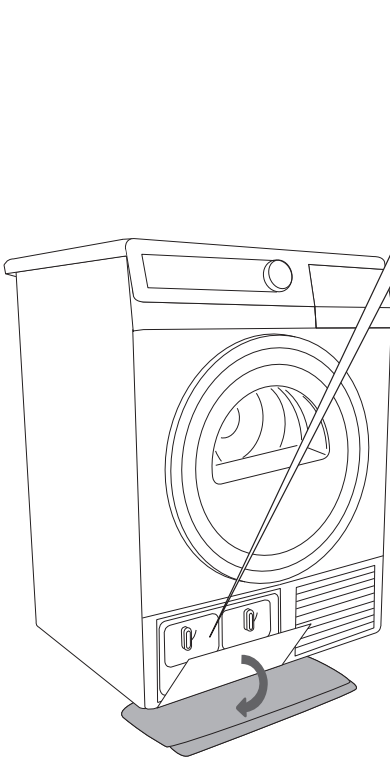
Vær forsigtig, når du lukker filterdækslet i lågen, så du ikke får fingrene i klemme.

Rengør eventuelt filterholderen og lågepakningen.

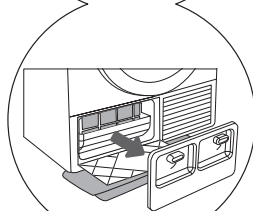
Rengør netfilteret efter hver tørrecyklus.

RENGØRING AF VARMEPUMPEFILTERET

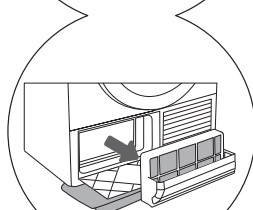
Anbring en absorberende klud på gulvet foran tørretumbleren til opsamling af eventuelt vand fra maskinen.



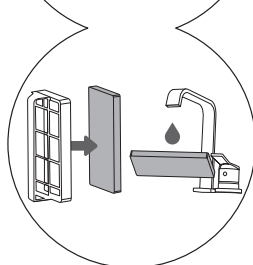
1 Åbn det udvendige dæksel (tag fat i håndtaget i venstre side, og træk ned).



2 Fjern skumfilteret til varmepumpen ved hjælp af håndtaget.



3 Fjern varmepumpefilteret fra håndtaget. Rengør varmepumpekabinettet med en fugtig klud. Vær forsigtig, så kølesystemet ikke beskadiges.



4 Skyl filteret under vandhanen. Tør filteret, før du sætter det på plads igen.



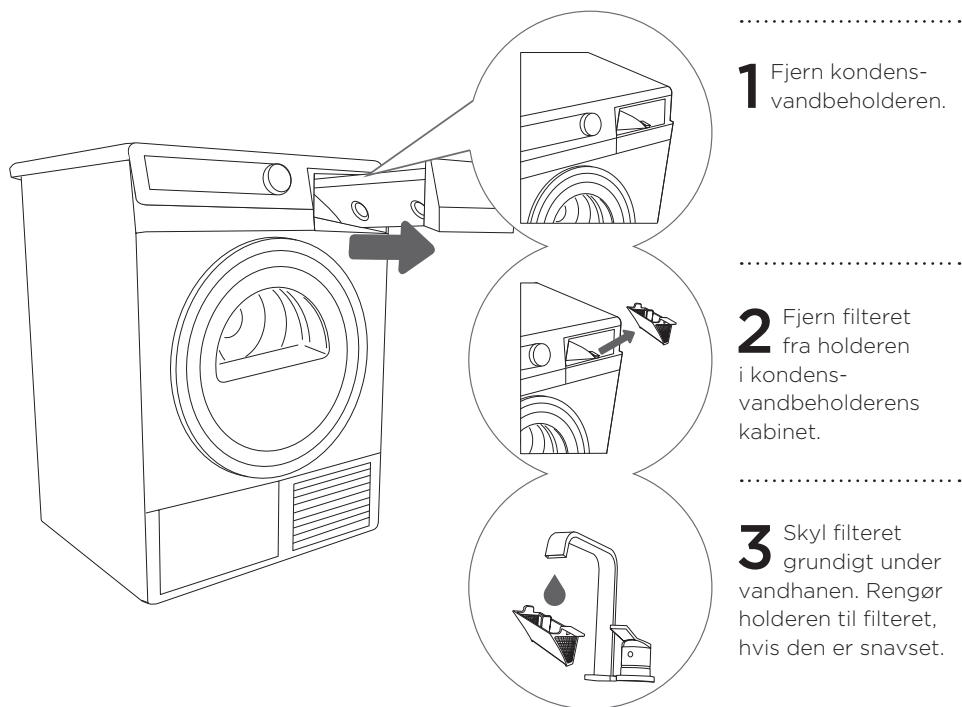
Sæt skumfilteret til varmepumpen på plads igen indvendigt i tørretumbleren. Kontroller, at filteret sidder korrekt i åbningen for at forebygge tilstopning af varmeveksleren.

Luk det udvendige dæksel (skub det opad mod maskinen, indtil det sidder korrekt). Rengør skumfilteret efter hver femte tørrecyklus eller oftere.

RENGØRING AF FILTERET TIL DAMPGENERATORBEHOLDEREN (MODEL MED DAMPGENERATOR)

Rengør filteret til dampgeneratorbeholderen, hver gang du tømmer kondensvandbeholderen.

Filteret findes i beholderens kabinet (er synligt, når kondensvandbeholderen fjernes).

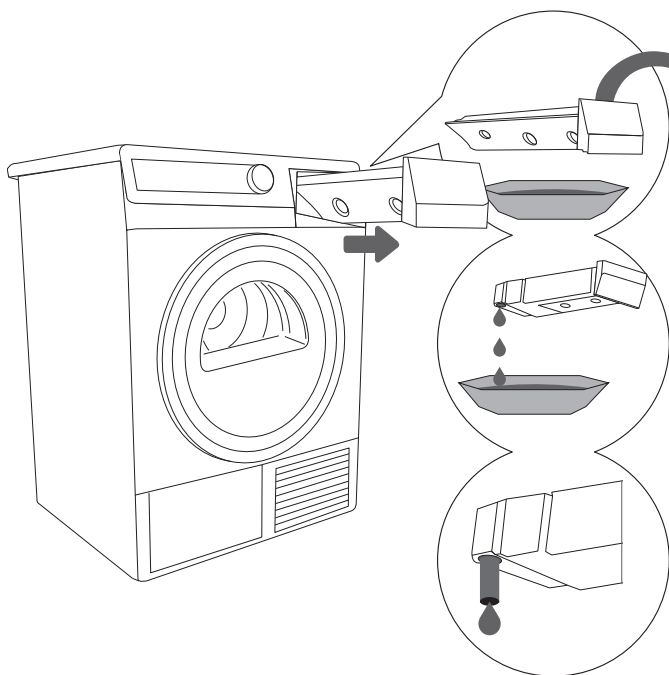


Sørg for, at fiberrester, som ophobes, når tørretumbleren er i brug, ikke kommer ind i maskinen, så der opstår risiko for tilstopning af systemet.

Anbring filteret korrekt i holderen igen. Ellers fungerer filteret ikke korrekt, og der er risiko for tilstopning af systemet.

TØMNING AF KONDENSANDBEHOLDEREN

Tøm kondensvandbeholderen efter hvert tørreprogram.



.....
1 Fjern kondensvandbeholderen, og vend den på hovedet.

.....
2 Hæld vandet ud, og sæt beholderen på plads igen.

.....
(2) Træk afløbstuden ud, så vandet nemmere kan løbe ud (udvalgte modeller).



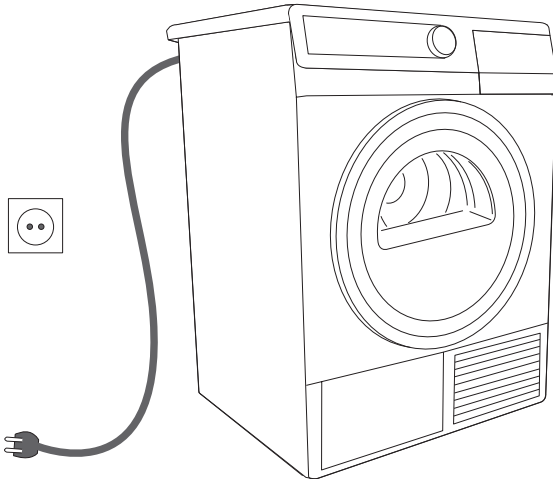
Vandet fra kondensvandbeholderen kan ikke drikkes. Hvis det filtreres omhyggeligt, kan det bruges til stryging.

Hæld aldrig kemikalier eller duftende væsker i kondensvandbeholderen.

Sluk maskinen, når du rengør maskinen. Drej programvælgeren til positionen "OFF", og træk stikket ud af stikkontakten.

RENGØRING AF TØRRETUMBLEREN

Aftør tørretumbleren udvendigt med en fugtig klud med mildt rengøringsmiddel.
Brug ikke rengøringsmidler, som kan beskadige tørretumbleren (følg rengøringsmiddelproducentens anvisninger).
Aftør alle dele af tørretumbleren med en blød klud.



Træk altid stikket ud af stikkontakten, før du rengør maskinen.

Du kan finde flere oplysninger om rengøring og vedligeholdelse på: www.gorenje.com

AFBRYDELSE OG ÆNDRING AF PROGRAMMET

AFBRYDELSE

Afbrydelse af et program

Tryk på START/PAUSE-knappen for at sætte programmet på pause eller starte det igen.

Åbning af lågen

Tørreprogrammet afbrydes, hvis lågen til tørretumbleren åbnes under tørringen.

Tørreprogrammet fortsætter fra det punkt, det var kommet til, når lågen lukkes, og der trykkes på START/PAUSE-knappen.

Fuld kondensvandbeholder

Når kondensvandbeholderen er fuld, afbrydes tørreprogrammet (indikatoren 2b blinker).

Tøm kondensvandbeholderen (se afsnittet Rengøring og vedligeholdelse).

Tryk på START/PAUSE-knappen for at starte tørreprogrammet fra det sted, hvor det blev afbrudt.

Strømsvigt/strømafbrydelse

Når der sluttes strøm til maskinen igen, begynder START/PAUSE-knappen at blinke.

Fortsæt tørreprogrammet ved at trykke på START/PAUSE-knappen.

ÆNDRING AF PROGRAM/ FUNKTIONER

Tryk på START/PAUSE-knappen, og drej programvælgeren til positionen "OFF".

Vælg et andet program/en anden funktion, og tryk på START/PAUSE-knappen igen.

LAGRING AF PERSONLIGE INDSTILLINGER

Det er muligt at ændre de oprindelige indstillinger.

Når du har valgt et program og tilhørende ekstra funktioner, kan du gemme den valgte kombination ved at trykke på START/PAUSE-knappen og holde den inde i fem sekunder. START/PAUSE-knappens indikator lyser, og der lyder et alarmsignal som bekræftelse på dit valg.

SC (ændrede indstillinger) vises kortvarigt på displayet.

Tryk på START/PAUSE-knappen for at starte tørreprocessen.

Den ændrede kombination vises, hver gang du tænder for tørretumbleren.

Brug den samme fremgangsmåde til at ændre en allerede gemt kombination.

FEJLFINDING...?

Udefra kommende forstyrrelser (f.eks. i strømforsyningen) kan medføre forskellige fejl på maskinen (se oversigten på næste side). I disse tilfælde skal du gøre følgende:

- Sluk maskinen, og vent mindst et minut.
- Tænd maskinen igen, og genstart tørreprogrammet.
- Kontakt et autoriseret servicecenter, hvis fejlen fortsætter.
- Du kan selv løse de fleste **problemer** med tørretumbleren.
- **Reparationen** må kun udføres af en autoriseret reparatør.
- Reparationer eller andre skader, som skyldes ukorrekt tilslutning eller brug af tørretumbleren, er ikke dækket af garantien. Brugeren skal selv afholde de hermed forbundne reparationsomkostninger.



Garantien dækker ikke fejl, som skyldes udefra kommende forstyrrelser (f.eks. lynnedslag, strømsvigt eller naturkatastrofer).

Problem/fejl	Årsag	Fejlfinding...?
Tørretumbleren virker ikke	<ul style="list-style-type: none"> • Maskinen får ikke strøm. 	<ul style="list-style-type: none"> • Kontroller, at stikket sidder korrekt i stikkontakten. • Kontroller sikringen.
Maskinen får strøm, men tromlen drejer ikke rundt, og tørretumbleren virker ikke	<ul style="list-style-type: none"> • Programmet er ikke blevet startet i henhold til anvisningerne. • Lågen er ikke lukket ordentligt. • Kondensvandbeholderen er fuld. • Funktionen Udskudt start er blevet valgt. 	<ul style="list-style-type: none"> • Læs brugsanvisningen igen. • Tryk lågen ind mod maskinen. • Tøm kondensvandbeholderen (se afsnittet Rengøring og vedligeholdelse). • Vent, indtil den viste tid i displayet er gået.
Vasketøjet er ikke tørt, eller tørretiden er længere end fire timer	<ul style="list-style-type: none"> • Filtrene er tilstoppede. • Der er ikke tilstrækkelig udluftning i rummet. • Temperaturen i rummet ligger uden for det anbefalede interval. • Vasketøjet er ikke blevet vredet eller centrifugeret tilstrækkeligt. • Mængden af vasketøj i maskinen er enten for stor eller for lille. 	<ul style="list-style-type: none"> • Rengør filtrene. • Installer tørretumbleren i et velegnet rum (se afsnittet Installation ...) • Undersøg, om temperaturen på installationsstedet er for høj (over 25 °C) eller for lav (under 10 °C). • Tøjet i tørretumbleren er ikke blevet vredet eller centrifugeret tilstrækkeligt, eller der er valgt et u hensigtsmæssigt tørreprogram. • Brug et velegnet program, eller brug tidsprogrammet. Øg tørhedsgraden for det valgte program (funktionen til intensiv tørring).
Ujævnt tørret vasketøj	<ul style="list-style-type: none"> • Mængden af vasketøj, der skal tørres, er for stor. • Tørre tøj med forskellig tykkelse. • Tørre forskellige typer tøj. 	<ul style="list-style-type: none"> • Sorter vasketøjet efter type og størrelse i henhold til det valgte program (se afsnittet Tørring – Klargøring af vasketøjet og programskemaet).
Fejl i tromlebelysningen	<ul style="list-style-type: none"> • Der er ikke noget lys, når lågen til tørretumbleren åbnes. 	<ul style="list-style-type: none"> • Træk stikket til tørretumbleren ud af stikkontakten, og kontakt et autoriseret servicecenter.
Meddelelse i displayet: F3	<ul style="list-style-type: none"> • Kondensvandbeholderen er fuld. • Hvis kondensvandbeholderen er tom, er der en fejl i pumpen. 	<ul style="list-style-type: none"> • Tøm kondensvandbeholderen. Se afsnittet Rengøring og vedligeholdelse. • Træk stikket ud af stikkontakten, og kontakt det nærmeste servicecenter.
Meddelelse i displayet: F4	<ul style="list-style-type: none"> • Et eller flere filtre er tilstoppet. • Hvis filtrene er rene, er der muligvis fejl i kompressoren. 	<ul style="list-style-type: none"> • Rengør filtrene. • Træk stikket ud af stikkontakten, og kontakt det nærmeste servicecenter.
Meddelelse i displayet: "LO"	<ul style="list-style-type: none"> • Beholderen til dampgeneratoren er tom. 	<ul style="list-style-type: none"> • Påfyld destilleret vand.

Skriv fejlkoden ned: **F0**, **F1** eller **F2**. Træk stikket ud af stikkontakten, og kontakt det nærmeste servicecenter.

.....

TIP OG GODE RÅD OM TØRRING OG ØKONOMISK ANVENDELSE AF TØRRETUMBLEREN

Hvis du ønsker, at tørretumbleren skal være økonomisk i brug, er det vigtigt, at du overholder de anbefalede mængder vasketøj (se programskemaet).

Det frarådes at tørre ekstra sart vasketøj, som risikerer at miste faconen.

Tørretumbleren gør tøjet blødt og glat, så det ikke er nødvendigt at bruge skyllemiddel.

Tørretiden forkortes, og strømforbruget er lavere, hvis tøjet vrides eller centrifugeres grundigt, før det tørres i maskinen.

Hvis du vælger det korrekte tørreprogram, kan du forhindre overtørring af tøjet og problemer med strygning eller stof, som krymper.

Regelmæssig rengøring af filtrene giver en optimal tørretid og et minimalt strømforbrug.

Ved tørring af små mængder vasketøj eller enkelte tøjstykker, registrerer sensoren muligvis ikke vasketøjets aktuelle fugtindhold. I dette tilfælde anbefales det at tørre mindre enheder eller mængder med særlige tørreprogrammer eller tidsprogrammet.

BORTSKAFFELSE

Emballagen er miljøvenlig og kan genbruges, deponeres eller destrueres uden at beskadige naturen. Emballagematerialerne er mærket i overensstemmelse hermed.



Dette **symbol**, som findes på produktet eller emballagen, angiver, at produktet ikke må bortskaffes sammen med almindeligt husholdningsaffald. Det skal i stedet afleveres på en genbrugsstation, som er godkendt til håndtering af elektrisk og elektronisk udstyr.

Fjern strømledning, og destruer dørlåsen og -hængslet ved bortskaffelse af den udtjente maskine for at forhindre, at døren kan låses (børnesikring).

Korrekt bortskaffelse af produktet er med til at forebygge miljø- og sundhedsskader. Du kan få flere oplysninger om bortskaffelse og genvinding af produktet ved at kontakte din lokale kommune, en genbrugsstation eller forretningen, hvor du har købt produktet.

Vi tager forbehold for fejl i brugsanvisningen, og vi forbeholder os ret til at foretage ændringer.

OVERSIGT OVER TYPISK FORBRUG

Tabellen viser værdier for tørretid og energiforbrug for testmængder af vasketøj ved forskellige centrifugeringsomdrejninger i vaskemaskinen.

SPK A	Tørretid [min]			Energiforbrug [kWh]		
				A++		
[O/MIN]	7kg	8kg	9kg	7kg	8kg	9kg
800	180	190	225	1,67	1,90	2,28
1000	175	185	220	1,63	1,86	2,19
1200	165	175	210	1,52	1,72	1,87
1400	145	148	190	1,22	1,39	1,39
1600	140	143	180	1,20	1,36	1,35

(målt i forhold til EN 61121-standarden)

Standardprogrammer til bomuld i henhold til den gældende kommissionsforordning EU 392/2012

Program	Vasketøjsmængde Maks./halv mængde [kg]	Programvarighed [min]	Energiforbrug [kWh]
			A++
Bomuld standard ▷	7 / 3,5	175 / 105	1,63 / 0,91
Bomuld standard ▷	8 / 4,0	185 / 112	1,86 / 1,04
Bomuld standard ▷	9 / 4,5	220 / 119	2,19 / 1,17

Standardprogrammet til bomuld ▷ er beregnet til tørring af normalt vådt bomuldsvasketøj. Det er det mest effektive program til tørring af bomuldsvasketøj i forhold til energiforbruget.

De værdier, der måles hos forbrugeren, afviger muligvis fra værdierne i tabellen på grund af forskelle mht. vasketøjstype og -mængde, centrifugeringseffektivitet, strømforsyningsudsving samt temperatur- og fugtighedsforskelle i det omgivende miljø.

