

FI

**YKSITYISKOHTAISET OHJEET
ERILLISEN SÄHKÖLIEDEN
KÄYTTÖÄ VARTEN**



**EC135
EC155
EH135
CE8135
CC8155
CC8135
LV51TG1V
LK51TG0V
LK51MF3V
LK51MF1V
LK51TG1V**

Kiitämme sinua luottamuksestasi
ja siitä, että ostit laitteemme.

Tämä yksityiskohtainen ohje on
suunniteltu helpottamaan tuotteen käyttöä.
Sen tarkoitus on auttaa sinua tutustumaan
uuteen laitteeseesi mahdollisimman
nopeasti.

Varmista, että ostamassasi laitteessa ei ole
vaurioita. Jos havaitset siinä
kuljetusvaurioita, ota yhteys jälleenmyyjäsi
tai paikalliseen myymälään, josta laite
toimitettiin.

Gorenje Group Nordic A/S
Røskildevej 290
DK-2610, Rodovre, DENMARK



Tärkeitä tietoja



Vihje, huomautus



TÄRKEITÄ TURVAOHJEITA

LUE OHJEET HUOLELLISESTI JA SÄÄSTÄ NE TULEVAA TARVETTA VARTEN.

8 vuotta täyttäneet tai tätä vanhemmat lapset sekä henkilöt, joiden fyysiset, aistitoimintoihin liittyvät tai henkiset kyvyt ovat heikentyneet, tai joilla ei ole riittävästi kokemusta tai tietämystä, saavat käyttää laitetta ainoastaan, jos heitä on opastettu laitteen turvallisessa käytössä, ja jos he ymmärtävät sen käyttöön liittyvät vaarat. Älä anna lasten leikkiä laitteella. Lapset eivät saa suorittaa puhdistukseen tai huoltoon liittyviä töitä ilman valvontaa.

VAROITUS: Laite ja jotkut sen osat, joihin pääsee käsiksi, kuumenevat voimakkaasti käytön aikana. Varo koskettamasta laitteen kuumeneviin osiin. Alle 8-vuotiaat lapset on pidettävä loitolla, ellei heitä valvota jatkuvasti.

VAROITUS: Laitteen käsiksi päästävät osat voivat kuumentua käytön aikana. Pienet lapset on pidettävä loitolla uunista.

VAROITUS: Tulipalon vaara: älä säilytä esineitä keittopinoilla.

VAROITUS: Valvomaton ruoanlaitto liedellä rasvan tai öljyn kanssa voi olla vaarallista ja voi aiheuttaa tulipalon. Älä MILLOINKAAN yritä sammuttaa tulipaloa vedellä, vaan sammuta laite ja peitä liekki sitten kannella tai sammutuspeitteellä.

Käytä vain tälle uunille suositeltavaa paistomittaria.

HUOMIO: Kypsennysprosessia ja lyhytaikaista kypsennysprosessia on valvottava jatkuvasti.

VAROITUS: Jos pinnassa on säröjä, sammuta laite välttääksesi mahdollisen sähköiskun.



HUOMIO: kaatuminen mahdollista.



VAROITUS: Laitteen kaatumisen estämiseksi on asennettava kulmatuki. Perehdy asennusohjeisiin.

VAROITUS: Sähköiskun vaaran välttämiseksi varmista ennen lampun vaihtamista, että laite on irrotettu verkkovirrasta.

Laitetta ei saa asentaa koristeoven taakse ylikuumenemisen välttämiseksi.

Älä käytä hankaavia puhdistusaineita tai teräviä metalliraaputtimia uuninluukun lasin / keittotason kääntyvän kannen lasin puhdistukseen, sillä ne saattavat naarmuttaa pintaa ja rikkoa lasin.

Älä puhdista laitetta höyry- tai korkeapainepuhdistimilla, sillä ne voivat aiheuttaa sähköiskun.

Laitetta ei ole tarkoitettu ohjattavaksi ulkoisilla ajastimilla tai erillisellä kauko-ohjausjärjestelmällä.

VAROITUS: Käytä ainoastaan lieden valmistajan suunnitteleamia keittotasosuojuksia tai sellaisia, joiden valmistaja on ilmoittanut käyttöohjeissa olevan soveltuvia tai laitteeseen sisältyviä suojuksia. Epäasianmukaisten suojusten käyttämisestä voi olla seurauksena onnettomuuksia.

Varmista, että kansi on puhdas, eikä nestettä ole roiskunut sille ennen sen nostamista. Kansi voi olla lakkapintainen tai lasia. Sen voi sulkea vasta, kun keittoalueet ovat täysin jäähtyneet.

Jos virtajohto on vaurioitunut, se on vaihdettava valmistajan, sen valtuuttaman huoltoyrityksen tai vastaavan pätevän henkilön toimesta vaarojen välttämiseksi.

HUOMIO: Tämä laite on tarkoitettu vain ruoanlaittoon. Sitä ei saa käyttää muihin tarkoituksiin, kuten huoneen lämmitykseen.

Laite on tarkoitettu sijoitettavaksi suoraan lattialle ilman tukia tai sokkelia.

Älä asenna laitetta voimakkaiden lämpölähteiden lähelle, kuten kiinteällä polttoaineella toimivat uunit, koska niiden lähellä vallitsevat korkeat lämpötilat saattavat vaurioittaa laitetta.

Sähköliitännät saa suorittaa ainoastaan valtuutettu sähköasentaja tai alan ammattilainen! Kiinnikkeet (liitäntäkaapelien sijaan) on suojattava kiinnikesuojuksilla (katso lisävarusteet). Laitteen omavaltainen tai epäammattimainen korjaus voi aiheuttaa vakavan loukkaantumisen vaaran tai vahingoittaa tuotetta.

Jos laitteen lähellä sijaitsevien muiden laitteiden virtajohdot jäävät uunin luukun väliin, ne voivat vahingoittua, mikä voi puolestaan aiheuttaa oikosulun. Pidä siis muiden laitteiden virtajohdot turvallisen matkan päässä.

Älä vuoraa uunin seiniä alumiinifoliolla äläkä aseta uunipannuja tai muita keittoastioita uunin pohjalle. Alumiinifolio estää ilmaa kiertämästä uunissa, ja häiritsee siten paistamista sekä vahingoittaa emalipintaa.

Uunin luukku tulee hyvin kuumaksi käytön aikana. Joihinkin malleihin on asennettu lisäsuojaksi kolmas lasi, joka alentaa luukun ulkopinnan lämpötilaa.

Uuninluukun saranat voivat vaurioitua, jos niitä kuormitetaan liikaa. Älä aseta painavia pannuja auki olevan luukun päälle. Älä myöskään nojaa sitä vasten, kun puhdistat uunin sisäosaa. Älä milloinkaan nouse seisomaan avoimen uuninluukun päälle, äläkä anna lasten istua sen päällä.

Varmista, että tuuletusaukot eivät milloinkaan ole peitettyinä tai tukittuina.

HUOMAA! Jos keittotason lasi rikkoontuu:

- Kytke kaikki sähköiset lämpöelementit pois päältä ja erota laite verkkovirrasta.
- Älä kosketa laitteen pintaa.
- Älä käytä laitetta.

Käytä laitteen liitännäjohtona halkaisijaltaan 5x1,5 mm² kokoista johtoa, tyyppi H05VV-F5G1,5 tai parempi. Johto on asennettava huoltoedustajan tai vastaavan pätevän henkilön toimesta.

Laite on liitettävä kiinteään johdotukseen asiaankuuluvia määräyksiä noudattaen.

Laite on liitettävä kiinteään johdotukseen, jossa on asiaankuuluva erotusjärjestelmä. Kiinteän johdotuksen on vastattava johdotusmääräyksiä.

ENNEN LAITTEEN LIITTÄMISTÄ



Lue huolellisesti käyttöohjeet ennen laitteen liittämistä. Takuu ei kata laitteen vääränlaisesta liitännästä tai käytöstä johtuvia korjauksia tai takuuvaateita.

LAITTEEN KANSI

Varmista, että kansi on puhdas, eikä nestettä ole roiskunut sille ennen sen nostamista. Kansi voi olla lakkapintainen tai lasia. Sen voi sulkea vasta, kun keittoalueet ovat täysin jäähtyneet.

Älä sulje kantta polttimen ollessa sytytettynä!



Tuotteen tai sen pakkauksen symboli ilmaisee, että lasikansi voi särkyä kuumennettaessa.

Sammuta kaikki polttimet ennen kannen sulkemista.

LAITTEEN VETOLAATIKKO



Älä säilytä uunin vetolaatikossa palavia, räjähtäviä, haihtuvia tai lämpötilaherkkiä aineita (kuten paperia, tiskirättejä, muovipusseja, puhdistus- ja pesuaineita tai spraypulloja), sillä ne voivat syttyä uunin pitkäaikaisen tai usein tapahtuvan käytön aikana ja aiheuttaa tulipalon.

OVEN VARUSTEET JA TARVIKKEET

(mallista riippuen)

LANKAOHJAIMET

Lankaohjaimet mahdollistavat ruoan valmistuksen neljällä tasolla. (Huomaa, että tasot/ohjaimet lasketaan alhaalta ylöspäin.)

Tasot 3 ja 4 on tarkoitettu grillausta varten.

Laite toimii turvallisesti sekä ohjaimien kanssa että ilman.

ULOSVEDETTÄVÄT TELESKOOPPIKISKOT

Ulosvedettävät teleskooppikiskot voidaan kiinnittää toiselle, kolmannelle ja neljännelle tasolle. Teleskooppikiskot saattavat olla osittain tai kokonaan ulosvedettävät.

KOHOUMAT

Uunissa on sivuilla neljässä tasossa urat, joihin voidaan asettaa ritilä ja paistopellit.

UUNIN LUUKUN KYTKIN

Kytkin sammuttaa uunin lämmityksen ja puhaltimen, kun uuninluukku avataan kypsennyksen aikana. Kun uunin luukku suljetaan, kytkin kytkee lämpövastukset jälleen päälle.

JÄÄHDYTYSTUULETIN

Laite on varustettu jäähdytystuulettimella, joka jäähdyttää sen runkoa ja laitteen ohjauspaneelia. Jäähdytystuuletin on käynnissä uunin ollessa päällä.



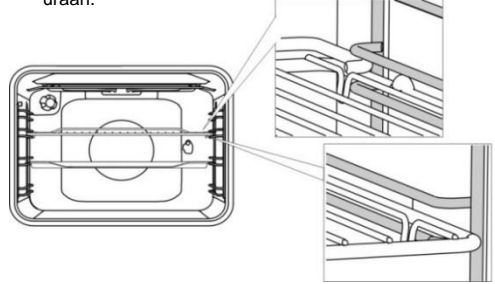
Laite ja jotkut sen osat, joihin pääsee käsiksi, kuumenevat kypsennyksen aikana. Käytä uunikintaita.

RITILÄ



Ritilässä on turvahaka. Nosta ritilän etuosaa tästä syystä hieman vetäessäsi sen ulos uunista.

Ritilä on aina asetettava lankaprofiilien väliin uraan.



Teleskooppiohjaimien kohdalla vedä ensin ulos yhden tason ohjaimet ja aseta ritilä niiden päälle. Työnnä ne tämän jälkeen niin pitkälle sisään kuin ne menevät.



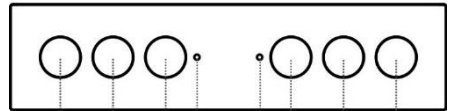
Sulje uunin luukku, kun teleskooppikiskot ovat täysin sisällä.



Paitovälineiden muoto saattaa muuttua niiden kuumentuessa. Tällä ei ole vaikutusta niiden toimintaan ja ne palautuvat takaisin alkuperäiseen muotoonsa jäähtyessään.

OHJAUSYKSIKKÖ

(mallista riippuen)



1. Keittoalueen säätönuppi, vasen etu
2. Keittoalueen säätönuppi, vasen taka
3. Keittoalueen säätönuppi, oikea taka
4. Keittoalueen säätönuppi, oikea etu
5. Kypsennysjärjestelmän valintanuppi
6. Uunin lämpötilan nuppi
7. Käytön merkkivalo (keltainen). Ilmaisee, että uuni tai jokin keittoalueista on käytössä.
8. Käytön merkkivalo (punainen). Lamppu palaa uunin lämmitessä ja sammuu, kun valittu lämpötila on saavutettu.

PAINO-VETONUPIT

(mallista riippuen)

Paina nuppia kevyesti, niin että se nousee esiin ohjauspaneelistä.

Nupit voi painaa takaisin ohjauspaneeliin ainoastaan niiden ollessa "nolla"-asennossa.

LAITTEEN KÄYTTÖ

ENNEN LAITTEEN ENSIMMÄISTÄ KÄYTTÖÄ

Kun olet vastaanottanut laitteen, poista uunista kaikki osat, mahdolliset kuljetusvälineet mukaan lukien.

Puhdista kaikki tarvikkeet ja välineet lämpimällä vedellä ja normaalilla astianpesuaineella. Älä käytä hankaavia puhdistusaineita.

Jos tasossa on lasikeraaminen pinta, puhdista se kostealla kankaalla ja pienellä määrällä astianpesuainetta. Älä käytä syövyttäviä, hankaavia puhdistusaineita, jotka voivat naarmuttaa pintaa, hankaavia pesusieniä tai tahrannoistoaaineita.

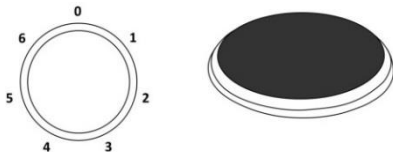
Jos keittotasossa on keittoalueet, säädä keittoalueiden ohjaimet tasolle 4 ja jätä ne päälle 30 minuutin ajaksi paistoastioita käyttämättä. Keittoalueiden kuumentuessa keittotason pinnalla saattaa ilmetä savua. Siten keittoalueen pinnoite saavuttaa maksimivastuksensa.

Kun uuni lämpenee ensimmäistä kertaa, haistat tyypillisen uuden laitteen hajun. Huolehdi hyvästä tuuletuksesta laitteen ensimmäisen käytön aikana.

KEITTOTASO

PERINTEISET KEITTOTASOT

- Varmista, että keittoalue ja keittoastian pohja ovat puhtaat ja kuivat. Tämä mahdollistaa paremman lämmön johtamisen ja estää kuumennuspinnan vaurioitumisen.
- Ylikuumennut rasva ja öljy keittoalueella saattavat syttyä. Ole sen takia varovainen lihaa tai öljyllä ruokaa valmistessaasi, ja valvo aina ruoanvalmistusprosessia.
- Älä pane kosteaa keittoastiaa tai höyryn peittämiä kansia keittoalueille. Kosteus saattaa vaurioittaa keittoalueita.
- Älä jäähdytä kuumaa keittoastiaa laittamalla se käyttämättömälle keittoalueelle, koska keittoastian pohjan alle ilmaantunut vesitiivistymä saattaa edesauttaa korroosiota.



Kytke keittoalue päälle kiertämällä nuppia. Keittoalueen kuumennusteho voidaan asettaa eri vaiheisiin 1–6.



Kytke keittoalue pois päältä 3 – 5 minuuttia ennen ruoan valmistuksen päättymistä jälkilämmön ja virransäästön hyväksikäyttämiseksi.



Nopeat keittoalueet (vain joissakin malleissa) voivat toimia suuremmalla teholla kuin tavanomaiset keittoalueet, mikä tarkoittaa, että ne voivat

kuumentua nopeammin. Nämä keittoalueet on merkitty keskikohdassa olevalla punaisella pisteellä. Kun kuumennus ja puhdistus on tapahtunut toistuvasti, tämä piste saattaa häipyä.



Jos valurautalevyjä käytetään pitkään, levyn alueen ja keittoalueen reunan väri voi muuttua. Siinä tapauksessa takuu ei korvaa huoltoa.

LASIKERAAMINEN KEITTOTASO

Keittotason teho voidaan säätää tasoille 1–6. Keittoalueet kytkeytyvät erilaisin aikaväleihin, asetetusta tasosta riippuen. Lasikeraamisen tason alla olevan pinnan ylikuumentuminen on estetty lämpötilanrajoittimella.

KAKSOISKEITTOALUEEN SÄÄTÄMINEN



Kaksoiskeittoalue on sopeutettavissa keittoastian kokoon ja muotoon.

Aktivoi suurempi kuumennusalue kiertämällä keittoalueen nuppia niin pitkälle kuin se menee (kuuluu napsahdus), aseta sitten haluamasi tehotaso.

HI-LIGHT-KEITTOALUEET

Hi-light-keittoalueet poikkeavat tavallisista keittoalueista lämpenemisnopeutensa osalta. Nopean lämpenemisen ansiosta ruoka alkaa kiehua erittäin nopeasti.

JÄLKILÄMMÖN MERKKIVALO



Jokainen keittoalue on varustettu merkkivalolla, joka palaa myös keittoalueen pois päältä kytkemisen jälkeen, jos keittoalue on vielä kuuma. Keittoalueen jäähtyessä valo sammuu. Jälkilämmön merkkivalo syttyy myös silloin, kun kuuma kattila tai pannu asetetaan kylmälle keittoalueelle.

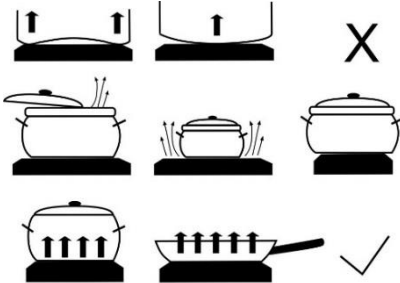
LASIKERAAMINEN KEITTOPINTA

- Taso kestää hyvin lämpötilan vaihtelut.
- Lasikeraaminen levy on erittäin kestävä, mutta ei rikkoutumaton. Levy voi rikkoutua, jos sen päälle putoaa esine terävä reunan edellä. Tällainen vaurio tulee näkyviin joko välittömästi tai vasta jonkun ajan kuluttua. Erot vaurioitunut lämpölevy välittömästi verkkovirrasta, äläkä käytä sitä.
- Keraamisen lieden käyttö säilytysalustana voi naarmuttaa liettä tai aiheuttaa sille muita vaurioita.

- Älä käytä alumiinisia tai muovisia keittoastioita kuumilla keittopinnoilla. Älä laita folioita tai muoviesineitä lasikeraamiselle levyille.
- Varmista, että keittoalue ja keittoastian pohja ovat puhtaat ja kuivat. Tämä mahdollistaa paremman lämmön johtamisen ja estää kuumennuspinnan vaurioitumisen. Älä aseta tyhjää keittoastiaa keittoalueelle.

KEITTOASTIOIHIN LIITTYVIÄ VINKKEJÄ

- Käytä laadukkaita keittoastioita, joissa on tasainen ja tukeva pohja.
- Kattilan pohjan ja keittoalueen halkaisijan tulee olla sama.
- Karkaistusta lasista valmistettuja keittoastioita, joissa on erikoispohja, voidaan käyttää keittoalueilla silloin, kun ne ovat halkaisijaltaan sopivia keittoalueille. Keittoastiat, joissa on suurempi halkaisija, voivat säröillä lämpökuormituksen vuoksi.
- Varmista, että kattila tai pannu on keittoalueen keskellä.



- Älä jätä painekeitintä ilman valvontaa, ennen kuin tarvittava paine on saavutettu. Aseta keittoalue ensin maksimiteholle, noudata sen jälkeen painekeitin valmistajan ohjeita ja käytä vastaavaa säädintä lämmitystehon vähentämiseksi oikeaan aikaan.
- Varmista, että painekeitimessä tai muussa kattilassa tai pannussa on tarpeeksi nestettä. Tyhjän kattilan kuumentaminen keittoalueella saattaa johtaa sekä kattilan että keittoalueen vaurioitumiseen ylikuumentamisesta johtuen.
- Noudata valmistajan ohjeita erikoiskeittoastioita käytettäessä.

ENERGIANSÄÄSTÖVINKKEJÄ

- Kattilan ja pannun pohjan halkaisijan tulee olla keittoaluetta vastaava. Jos kattila tai pannu on liian pieni, osa kuumuudesta poistuu, jolloin keittoalue saattaa vaurioitua.
- Käytä aina kantta, mikäli se on mahdollista kyseistä ruokaa kypsennettäessä.
- Keittoastian on annosteltava sopiva määrä ruokaa. Laittaessasi pienen määrän ruokaa suureen kattilaan tai pannuun suuri osa energiaa menee hukkaan.
- Jos ruokalajin kypsennykseen menee pitkä aika, käytä painekeitintä.

- Kasvikset, perunat jne. voidaan keittää melko vähäisessä vesimäärässä. Ruoka tulee aivan yhtä hyvin kypsennetyksi, kunhan kattilan kansi on tiukasti suljettuna. Kun vesi alkaa kiehua, laske tehoa tasolle, joka juuri ja juuri riittää ylläpitämään hidasta haudutusta.



Jos lasikeraamiselle keittotasolle roiskuu sokeria tai runsaasti sokeria sisältävää elintarviketta, pyyhi pinta välittömästi tai poista sokeri kaapimella, vaikka keittoalue olisikin vielä kuuma. Näin vältetään lasikeraamisen pinnan vaurioitumiselta.

Älä käytä pesuaineita tai muita puhdistusaineita kuuman lasikeraamisen pinnan puhdistamiseen, sillä tämä saattaisi vaurioittaa pintaa.

UUNI

KYSENNYSJÄRJESTELMÄN VALINTA

(mallista riippuen)

Uunia voidaan käyttää "uunin tilan valinnan" painikkeella toiminnon valitsemiseksi ja toiminnolla "lämpötila-asetus" lämpötilan asettamiseksi.

Kierrä nuppia (vasen ja oikea) valitessasi kypsennysjärjestelmän (katso ohjelmataulukkoa).



Asetuksia voi muuttaa myös laitteen käytön aikana.

UUNIN TOIMINTA

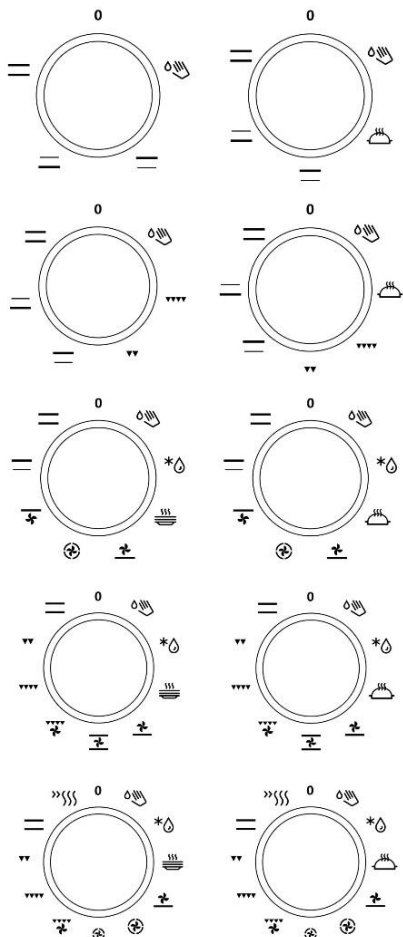
Uunin lämpötilat asetetaan lämpötilan valitsimella, lämpötila-alue on 50–300°C. Valitsimen kiertäminen myötäpäivään nostaa lämpötilaa ja päinvastoin, vastapäivään kiertäminen laskee lämpötilaa.



Jos valitsinta käännetään väkisin nolla-asetnon yli, seurauksena on termostaatin vaurioituminen!


UUNIN SAMMUTTAMINEN

Käännä KYSENNYSJÄRJESTELMÄN VALINTANUPPI asentoon "0".



Järjestelmä	Kuvaus
Ehdotettu lämpötila °C	
Kypsennysjärjestelmä	
»»»»	NOPEA ESILÄMMITYS Käytä tätä toimintoa, jos haluat lämmittää uunin mahdollisimman nopeasti haluamaasi lämpötilaan. Tämä toimintoa ei voi käyttää ruoanvalmistukseen. Kun uuni lämpenee haluttuun lämpötilaan, lämmitysprosessi on valmis.
50-300	
==	YLÄ- JA ALALÄMPÖVASTUS Uunin pohjassa ja katossa olevat lämpövastukset säteilevät lämpöä tasaisesti koko uuniin. Leivonnaisia tai lihaa voi paistaa/paahtaa ainoastaan yhdellä tasolla.
200	

Järjestelmä	Kuvaus
Ehdotettu lämpötila °C	
Kypsennysjärjestelmä	
— —	YLÄLÄMPÖVASTUS Ainoastaan uunin katossa oleva lämpövastus säteilee lämpöä ruokaan: Käytä sitä astian yläpuoliseen ruskistukseen (loppuruskistus).
180	
— —	ALALÄMPÖVASTUS Ainoastaan uunin pohjassa oleva lämpövastus säteilee lämpöä. Tätä lämpövastusta käytetään ruokalajien alapinnan ruskistamiseen.
180	
▼▼	GRILLI Vain grillivastus, osa suuresta grillistä, toimii. Tätä järjestelmää käytetään, kun halutaan tehdä pienehkö määrä lämpimiä voileipiä, paistaa makkaraa tai paahtaa leipää.
230	
▼▼▼	SUURI GRILLI Ylälämpövastus ja grillivastus toimivat samanaikaisesti. Lämpö säteilee suoraan uunin kattoon asennetusta grillivastuksesta. Uunin toiminnan tehostamiseksi myös ylälämpövastus on päällä. Tätä yhdistelmää käytetään, kun halutaan tehdä pienehkö määrä lämpimiä voileipiä, paistaa makkaraa tai paahtaa leipää.
230	
▼▼▼ ☼	GRILLI JAPUHALLIN Grillivastus ja puhallin toimivat samanaikaisesti. Tätä yhdistelmää käytetään lihan grillaukseen sekä suurempien liha- tai kanapalojen paahtamiseen yhdellä paistotasolla. Sitä voidaan käyttää myös gratinointiin tai sillä voidaan ruskistaa ruokalajien pinta rapeaksi.
170	
☼ ☼	YLÄLÄMPÖVASTUS JA PUHALLIN Ylälämpövastus ja tuuletin toimivat. Käytä tätä järjestelmää suurempien liha- ja siipikarjapalojen paistamiseen. Se soveltuu myös gratinoiduille ruokalajeille.
170	
☼ —	KUUMA ILMA JA ALALÄMPÖVASTUS Alalämpövastus, pyöreä lämpövastus ja kuumailmapuhallin toimivat. Toimintoa käytetään pizzerian, kosteiden leivonnaisten, hedelmäkakkujen, lehtitaijanin ja murotaikinan paistamiseen useammalla tasolla samanaikaisesti.
200	

Järjestelmä	Kuvaus
Ehdotettu lämpötila °C	
Kypsennysjärjestelmä	
	KUUMA ILMA Pyöreä lämpövastus ja puhallin toimivat samanaikaisesti. Uunin takaseinään asennettu puhallin varmistaa, että kuuma ilma kiertää tasaisesti kypsennettävän ruoan ympärillä. Tilaa käytetään lihan kypsennykseen ja leivonnaisten paistamiseen useammalla tasolla samanaikaisesti.
180	
	ALALÄMPÖVASTUS JA PUHALLIN Tämä toiminto on tarkoitettu sellaisten lehtiainesta valmistettujen leivonnaisten paistamiseen, jotka eivät nouse paljon sekä hedelmien ja vihannesten säilöntään.
180	
	YLÄ- JA ALALÄMPÖVASTUS SEKÄ PUHALLIN Molemmat lämpövastukset ja puhallin toimivat. Puhallin mahdollistaa kuumun ilman tasaisen kierron uunissa. Sitä käytetään leivonnaisten paistoon, sulatukseen ja hedelmien ja kasvien kuivaamiseen.
180	
	LAUTASEN LÄMMITIN Tällä toiminnolla voit lämmittää astiasi (lautaset, kupit) ennen ruoan tarjoilemistä, jotta ruoka pysyisi pidempään lämpimänä.
60	
	GENTLEBAKE* Tämä ominaisuus mahdollistaa hellävaraisen, hitaan ja tasaisen kypsennyksen, joka jättää ruoan pehmeäksi ja mehukkaaksi. Se soveltuu lihan paistamiseen, kalan kypsentämiseen ja leivonnaisten paistamiseen yhdellä tasolla.
180	
	SULATUS Ilma kiertää uunissa, mutta lämpövastukset eivät ole päällä. Vain puhallinta käytetään. Toimintoa käytetään pakastetun ruoan hitaaseen sulattamiseen.
-	
	AQUA CLEAN Ainoastaan alalämpövastus on toiminnassa. Tämän toiminnon avulla voit poistaa tahrat ja ruoanjäämät uunista. Ohjelman kesto on 30 minuuttia.
70	

* Sitä käytetään energiatehokkuusluokan määrittämiseksi standardin EN 60350-1 mukaisesti.

JÄRJESTELMIEN KUVAUKSET

Tyhjän uunin lämmittäminen kuluttaa paljon energiaa. Siten useiden leivonnaisten tai pizzojen paistaminen peräkkäin säästää paljon energiaa, koska uuni on jo esilämmitetty.

Käytä tummia mustalla silikonilla tai emalilla pinnoitettuja paistopeltejä ja uunipannuja, sillä ne johtavat hyvin lämpöä.

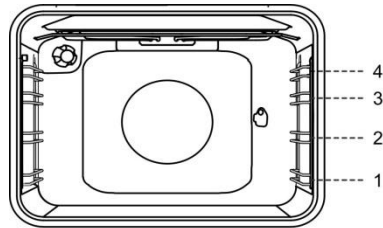
Jos käytät leivinpaperia, varmista, että se kestää korkeaa lämpötilaa.

Ruokaa valmistettaessa uunin sisään muodostuu paljon höyryä, joka tyhjenetään laitteen takana olevan hormin kautta. Höyryä voi tiivistyä laitteen luukkuun ja kanteen (mallin mukaan). Tämä on tavanomainen ilmiö eikä vaikuta laitteen toimintaan. Pyyhi liiallinen kondenssivesi liialla kypsennysprosessin päätyttyä.

Energian säästämiseksi uuni voidaan sammuttaa noin 10 minuuttia ennen kypsennysprosessin loppua ja hyödyntää jälkilämpöä.

Älä anna ruoan jäähtyä suljetussa uunissa kondensaatin syntymisen ehkäisemiseksi (kastetta).

Kiskot, paistotasot



KYSENNYSJÄRJESTELMÄ

Uuni valo

Kaikkien muiden käyttötilojen yhteydessä uunin valo syttyy automaattisesti, kun käyttötila valitaan.

NOPEA ESILÄMMITYS

Käytä tätä toimintoa uunin lämmittämiseksi mahdollisimman nopeasti haluamaasi lämpötilaan. Tätä toimintoa ei voi käyttää ruoanvalmistukseen.

– Käännä "uunin toimintonuppi" "nopean esilämmityksen" asentoon.

– Aseta uunin haluttu lämpötila "lämpötilan valintanupilla".

YLÄ- JA ALALÄMPÖVASTUS

Uunin pohjassa ja katossa olevat lämpövastukset säteilevät lämpöä tasaisesti koko uuniin. Leivonnaisia ja lihaa voidaan paistaa vain yhdellä paistotasolla.

Lihan paistaminen

Käytä emaloitua päällystettyä, temperoitua lasia, savea, tai valurautapannua tai peltiä. Ruostumatonta terästä olevat pellit eivät ole sopivia, koska ne heijastavat voimakkaasti lämpöä.

Leivonnaisten paistaminen

Käytä ainoastaan yhtä paistotasoa ja tummia paistopeltejä tai pannuja. Vaaleilla paistopelleillä tai pannuilla leivonnaiset eivät saa niin kaunista väriä, koska ne heijastavat lämpöä. Pane paistopellit aina ritilän päälle. Jos käytät mukana toimitettavaa paistopeltiä, poista ritilä. Kypsennysaika on lyhyempi, jos uuni on esilämmitetty.



Älä laita syvää paistoastiaa ensimmäiseen kiskoon.

SUURI GRILLI, GRILLI ▼▼▼▼ ▼▼

Grillattaessa ruokaa suurella grillillä uunin kattoon asennettu ylälämpövastus ja grillivastus ovat toiminnassa.

Grillattaessa ruokaa ylälämpövastus ja uunin kattoon asennettu grillivastus ovat toiminnassa.

Anna infraunavastuksen (grilli) kuumentua viisi minuuttia.

Maksimilämpötila käytettäessä grilliä ja suurta grilliä on 230°C.

Valvo kypsennyksen edistymistä koko ajan. Liha voi palaa nopeasti korkean lämpötilan johdosta.

Grillivastusta voidaan käyttää esimerkiksi bratwurstin, lihapalojen ja kalan (viipaleet, palat, lohikyljykset, fileet jne.) paistamiseen rapeiksi vähärasvaisella tavalla tai leivän paattamiseen.

Jos grillaat lihaa suoraan ritilällä, voitele se öljyllä estääksesi lihan tarttumisen ritilään ja laita ritilä neljännelle paistotasolle. Laita rasvankeiyspannu ensimmäiselle tai toiselle paistotasolle. Käyttäessäsi grilliä uunin kanssa varmista, että pannussa on riittävästi nestettä, niin että ruoka ei pala siihen kiinni. Käännä liha kypsennyksen aikana.

Puhdista uuni, varusteet ja välineet grillauksen jälkeen.

Kokonaisia taimenia paistaessasi taputtele kalojen pinta kuivaksi talouspaperilla. Mausta kalojen sisäpuoli, voitele ulkopuoli öljyllä ja laita ritilälle. Älä käännä kaloja grillauksen aikana.



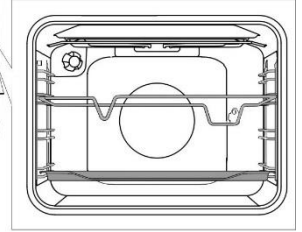
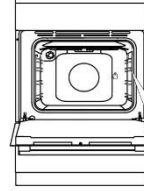
Grilliä saa käyttää vain uunin oven ollessa kiinni.

Grillikuumennin, ritilä, ja muut uunin tarvikkeet tulevat erittäin kuumiksi grillauksen aikana. Käytä siksi uunikintaita ja lihapitejää.

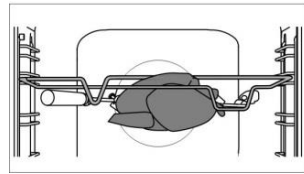
Vartaalla kypsennys

(mallista riippuen)

Maksimilämpötila varrasta käytettäessä on 230°C.



Laita varrastuki 3. paistotasoon alhaalltapäin ja aseta matala uunipelti alaosan (ensimmäiseen) paistotasoon, jota käytetään valutusastiana.



Lävistä vartaan liha ja kiristä ruuvit.

Aseta vartaan kädensija etummaiseen varrastukeen ja laita kärki uunin takaseinässä olevaan oikeanpuoleiseen aukkoon (aukko on suojattu kiertokannella).

Irrota vartaan kädensija ja sulje uunin luukku.

Kytke uuni päälle ja valitse SUURI GRILLI -järjestelmä.



Älä käytä grilliä asennossa 4.

Grilliä saa käyttää vain uunin oven ollessa kiinni.

GRILLI JA PUHALLIN



Tätä toimintoa käytettäessä grillivastus ja puhallin toimivat samanaikaisesti. Soveltuu lihan, kalan ja vihannesten grillaukseen.

(Katso GRILLAUSTA koskevat kuvaukset ja vinkit.)

KUUMA ILMA JA ALALÄMPÖVASTUS



Alalämpövastus, pyöreä lämpövastus ja kuuma ilmapuhallin toimivat. Soveltuu pizzan, omenapiirakan ja hedelmäkakkujen paistamiseen.

KUUMA ILMA



Pyöreä lämpövastus ja puhallin toimivat samanaikaisesti. Uunin takaseinään asennettu puhallin varmistaa, että kuuma ilma kiertää tasaisesti kypsennettävän ruoan ympärillä.

Lihan paistaminen

Käytä emaloitua päällystettyä, temperoitua lasia, savea, tai valurautapannua tai peltiä. Ruostumatonta terästä olevat pellit eivät ole sopivia, koska ne heijastavat voimakkaasti lämpöä.

Lisää riittävästi nestettä kypsennyksen aikana, jotta liha ei palaisi. Käännä liha kypsennyksen aikana. Paistista tulee mehevämpi, jos peität sen.

Leivonnaisten paistaminen

Esilämmitystä suositellaan.

Keksejä ja pikkuleipiä voidaan paistaa matalilla paistopelleillä useammalla tasolla samanaikaisesti (toisella ja kolmannella).

Huomaa, että kypsennysajoissa saattaa olla eroja, vaikka käytettävät paistopellit olisivatkin samanlaisia. Ylemmällä pellillä olevat pikkuleivät saattavat valmistua nopeammin kuin alemmalla olevat.

Pane paistopellit aina ritilän päälle. Jos käytät mukana toimitettavaa paistopeltiä, poista ritilä.

Kauniin tasaisen värin saamiseksi varmista, että pikkuleivät ovat yhtä paksuja.



Älä laita syvää paistoastiaa ensimmäiseen kiskoon.

ALALÄMPÖVASTUS JA PUHALLIN



Tämä toiminto on tarkoitettu sellaisten lehtitaikeinasta valmistettujen leivonnaisten paistamiseen, jotka eivät nouse paljon sekä hedelmien ja vihannesten säilöntään. Käytä paistamiseen toista tasoa alhaalta päin ja melko matalaa uunia, jotta kuuma ilma pääsisi kiertämään kypsennettävän ruoan yläpuolella.

Säilöntä

Valmistele säilöttävä ruoka ja säilöntään käytettävät purkit normaaliin tapaan. Käytä purkkeja, joissa on kumitiiviste ja lasikansi. Älä käytä kierrettäviä tai metallisia kansiä eikä metallilokkeja tai purkkeja. Varmista, että purkit ovat samankokoisia, täytetty samoilla aineksilla ja suljettu tiiviisti.

Kaada 1 litra vettä syväälle paistopelleille ja aseta kuusi yhden litran purkkia pellille (noin 70 °C). Laita pelti uunin toiselle paistotasolle.

Pida ruokaa silmällä säilönnän aikana. Kypsennä, kunnes purkkien sisältämä neste alkaa kiehua eli ensimmäisessä purkissa näkyy kuplia.

YLÄ- JA ALALÄMPÖVASTUS SEKÄ PUHALLIN



Sitä käytetään kaikenlaisten leivonnaisten paistoon, sulatukseen ja hedelmien ja kasvien kuivaamiseen. Odota ennen ruoan laittamista esilämmitettyyn uuniin, että merkkivalo sammuu ensimmäisen kerran. Parhaimman tuloksen saavuttamiseksi paista vain yhdellä hyllyllä (tasolla).

Uuni täytyy esilämmittää. Käytä alhaalta lukien toista tai neljättä kiskoa.



SULATUS

Tätä toimintoa käytettäessä ilma kiertää ilman että lämpövastukset ovat käytössä.

Sulattamiseen sopivia ruokia ovat kerma- tai voikourutteiset täytekakut, kakut ja leivonnaiset, leipä ja sämpylät sekä pakastetut hedelmät.

LAUTASEN LÄMMITIN



Tällä toiminnolla voit lämmittää astiasi (lautaset, kupit) ennen ruoan tarjoilemista, jotta ruoka pysyisi pidempään lämpimänä.

GENTLEBAKE



Tämä ominaisuus mahdollistaa hellävaraisen, hitaan ja tasaisen kypsennyksen, joka jättää ruoan pehmeäksi ja mehukkaaksi. Se soveltuu lihan paistamiseen, kalan kypsentämiseen ja leivonnaisten paistamiseen yhdellä tasolla.

AQUA CLEAN



Ainoastaan alalämpövastus on toiminnassa. Tämän toiminnon avulla voit poistaa tahrat ja ruoanjäämät uunista. Ohjelman kesto on 30 minuuttia.

HUOLTO JA PUHDISTUS



Muista irrottaa laite verkkovirrasta ennen puhdistuksen aloittamista, ja anna sen jäähtyä.

Lapset eivät saa puhdistaa laitetta tai tehdä sille huoltotöitä ilman valvontaa.

Kotelon ruostumattomasta teräksestä

valmistettu etuosa (mallista riippuen)

Puhdista pinta ainoastaan miedolla puhdistusaineella (saippuaineliuos) ja pehmeällä sienellä, joka ei naarmuta sitä. Älä käytä hankaavia puhdistusaineita tai liuottimia sisältäviä puhdistusaineita, sillä ne voivat vaurioittaa pintaa.

Lakut pinnat ja muoviosat

 (mallista riippuen)

Älä puhdista nuppeja ja painikkeita, kahvoja, tarjoja ja arvo-/tyyppikilpiä hankaavilla puhdistusaineilla tai -välineillä, alkoholipitoisilla puhdistusaineilla tai alkoholiilla. Jotta pinta ei vaurioituisi, poista tahrat välittömästi pehmeällä, hankaamattomalla liinalla ja vedellä.

Voit myös käyttää tällaisille pinnoille tarkoitettuja puhdistusaineita ja -välineitä kyseisen puhdistusaineen valmistajan ohjeiden mukaan.

Emalipinnat

 (uuni, keittotasot)

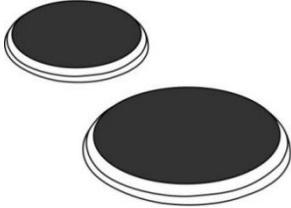
Käytä kosteaa sientä ja pesuainetta puhdistukseen. Rasvatahrat voidaan poistaa lämpimällä vedellä ja erityisellä emalin puhdistusaineella. Älä milloinkaan

puhdistaa emalipintoja hankaavilla aineilla, niistä voi aiheutua pysyviä vaurioita pintoihin.

Lasipinnat

Älä käytä karkeita, hankaavia aineita tai teräviä metallikaapimia uuninluukun lasin puhdistamiseen, koska seurauksena voi olla pinnan säröytyminen ja särkyminen. Puhdista lasipinnat erityisillä lasille, peileille ja ikkunoille tarkoitetuilla aineilla ja välineillä.

KEITTOALUEIDEN PUHDISTUS



Puhdista keittoalueiden ympärys kuumalla vedellä ja pienellä määrällä astianpesuainetta.

Käytä vaikeaan likaan pesuaineeseen kostutettua saippuavillaa, huuhto sen jälkeen taso ja pyyhi kuivaksi.

Suolaa sisältävillä nesteillä, ylikiehuneilla nesteillä ja kosteudella on keittoalueisiin haitallinen vaikutus. Puhdista aina keittoalueet,

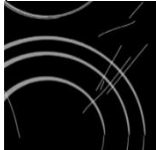
Käytä keittoalueiden kunnossa pitämiseen tavallisia pesuaineita ja yleisessä myynnissä olevia hoitoaineita. Jos keittoalue on hieman lämmin, puhdistusaine imeytyy huokosiin helpommin.

Keittoalueiden kehät on tehty ruostumattomasta teräksestä. Ne saattavat kuumuudesta johtuen muuttua väriltään kellertäväksi tietyn käyttöajan kuluttua. Tämä on normaali aineellinen ilmiö. Kellertävät pilkut voidaan poistaa tavallisilla metallipuhdistusaineilla. Tehokkaat astianpesuvälineet eivät sovellu näiden reunusten puhdistamiseen, koska ne saattavat tehdä naarmuja.

LASIKERAAMISEN PINNAN PUHDISTUS

Odot ainoastaan käytön jälkeen lasikeraamisen pinnan jäähtymistä ja puhdista se sitten. Muussa tapauksessa jäljellä olevat epäpuhtaudet palavat kiinni kuumaan pintaan, kun käytät tasoa seuraavan kerran.

Käytä lasikeraamisen tason säännölliseen kunnossa pitämiseen erityishoitoaineita, jotka muodostavat pintaan lian tarttumista ehkäisevän suojakalvon.

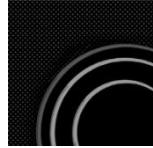


Ennen kuin käytät lasikeraamista pintaa, pyyhi pois sekä tasosta että pannun pohjasta pöly tai muut epäpuhtaudet, jotka voisivat naarmuttaa pintaa.



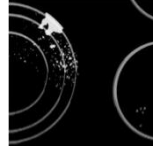
Teräsvilla, karkeat puhdistussienet ja hankausaineet saattavat naarmuttaa pintaa. Pinta

saattaa myös vaurioitua tehokkaista puhdistussuihkeista ja sopimattomista puhdistusnesteistä.



Pinta voi kuluu käytettäessä syövyttäviä tai hankaavia puhdistusaineita tai pohjasta vaurioituneita tai karkeita keittoastioita.

Käytä pienempien epäpuhtauksien poistamiseen kosteaa, pehmeää kangasta. Pyyhi sen jälkeen pinta kuivaksi.



Poista kaikki vesitahrat etikkaliuoksella. Älä kuitenkaan käytä sitä kehyksen pyyhkimiseen (vain joissakin malleissa), koska sen kiilto saattaisi hävitä. Älä käytä voimakkaita puhdistussuihkeita tai kalkinpoistoaineita.

Käytä sitkeän lian poistoon erityisiä lasikeraamisia puhdistusaineita. Noudata valmistajan ohjeita. Poista kaikki puhdistusaineiden jäämät huolellisesti puhdistamisen jälkeen, sillä ne saattavat vaurioittaa lasikeraamista pintaa keittoalueiden kuumentuessa.

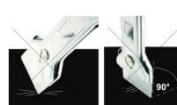


Poista sitkeät ja palaneet tahrat kaapimella. Käsittele kaavinta varovaisesti, ettei loukkaa itseäsi.

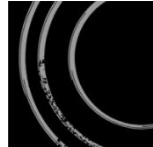


Käytä kaavinta vain silloin, kun likaa ei voi poistaa määrällä liinalla tai lasikeramiikkapinnalle tarkoitetulla erikoispuhdistusaineella.

Pidä kaavinta oikeassa kulmassa (45° - 60°). Paina kaavinta kevyesti lasia vasten ja liu'uta sitä pinnan päällä poistaaksesi lian. Varmista, ettei kaapimen muovinen kädensija (joissakin malleissa) joudu kosketuksiin kuumaan keittoalueen kanssa.



Älä paina kaavinta kohtisuoraan lasia vasten, äläkä raavi lieden pintaa sen kärjellä tai terällä.



Poista heti sokeri tai sokeroitu ruoka lasikeraamiselta tasolta kaapimella, vaikka taso on edelleen kuuma, koska sokeri saattaa vaurioittaa pysyvästi lasikeraamista pintaa.



Lasikeraamisen pinnan haalistuminen ei vaikuta pinnan toimintaan tai kestävyYTEEN. Haalistuminen on usein seurausta pintaan palaneista ruoan jäämistä tai sen voi aiheuttaa joidenkin keittoastioiden materiaali (kuten alumiini tai kupari). Tällaista haalistumista on hyvin vaikea poistaa kokonaan.

Huomaa: Haalistuminen ja vastaavat puutteet vaikuttavat vain keittotason ulkonäköön, eivät sen toimintaan. Takuu ei kata tällaisten puutteiden korjaamista.

UUNI

Puhdista uunin seinät kostealla sienellä ja puhdistusaineella.

Kiinnipalaneet tahrat voit poistaa uunista erityisellä emalin puhdistusaineella.

Pyyhi uuni huolellisesti kuivaksi puhdistamisen jälkeen.


Puhdista uuni ainoastaan sen ollessa täysin kylmä, Älä milloinkaan käytä hankaavia aineita, koska ne naarmuttavat emalipintaa.

Puhdista uunivarusteet sienellä ja puhdistusaineella. Voit käyttää myös erikoispuhdistusaineita vaikean lian tai kiinnipalaneiden tahrojen poistoon.



AQUA CLEAN -TOIMINNON KÄYTTÖ UUNIN PUHDISTAMISEEN

Käännä KYPSENNYSJÄRJESTELMÄN

VALINTANUPPI asentoon Aqua clean . Aseta LÄMPÖTILANSÄÄDIN asentoon 70°C.

Kaada 0.6 l vettä paistopellille ja aseta se alemmalle paistotasolle.

30 minuutin kuluttua uunin emalipinnoille jäänyt ruoka on pehmentynyt ja se on helppo puhdistaa kostealla rievulla.



Käytä Aqua Clean -järjestelmää vasta, kun uuni on täysin jäähtynyt.

LANKA- JA TELESKOOPPIKISKOJEN POISTAMINEN JA PUHDISTAMINEN

Käytä ainoastaan tavallisia puhdistusaineita ohjaimien puhdistukseen.

Pitele kiskoja alapuolelta ja vedä niitä uunin keskustaa kohti.

Poista ne ylhäällä olevista aukoista.

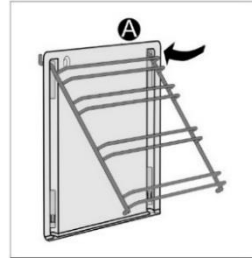


Älä pese laajennettavia kiskoja astianpesukoneessa.

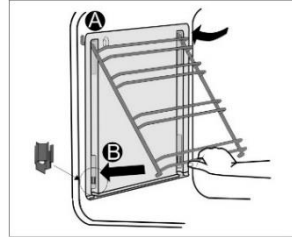
KATALYTTIKAPPALEIDEN ASETTAMINEN

Käytä kiskojen puhdistukseen ainoastaan tavallista pesuainetta.

Poista lankakiskot tai laajennettavat kiskot. (mallista riippuen).



Kiinnitä katalyttikappaleet lankaohjaimiin. Ohjaimien yläosa on kiinnitettävä katalyttikappaleiden ylempiin aukkoihin "A".



Aseta katalyttikappaleilla varustetut lankaohjaimet uunin sivuseinien yläaukkoihin "A". Paina ne pohjalla olevaan pikalukitukseen "B".



Älä pese katalyttikappaleita astianpesukoneessa.

LAMPUN VAIHTAMINEN

Lamppu on kuluva osa, eikä takuumme siten kata sitä. Poista paistopellit, ritilä ja kiskot ennen lampun vaihtamista.

Irrota laite verkkovirrasta!

Poista lampun suojus ja vedä irti tai irrota lamppu.

Halogenilamppu: G9, 230 V, 25 W.

(normaali lamppu E14, 230 V, 25 W - mallista riippuen)



Käytä suojakäsineitä palovammojen välttämiseksi.

OVEN PEHMEÄ SULKEUTUMINEN

(mallista riippuen)

Liedet on varustettu uusilla turvallisilla MUKAVUUS-saranoilla. Nämä erikoissarannot takaavat luukun hiljaisen ja pehmeän sulkeutumisen.



Jos luukun sulkemiseen käytetty voima on liian vahva, järjestelmän teho alenee tai järjestelmä ohitetaan turvallisuussyistä.

LUUKUN LUKKO

(mallista riippuen)

Avaa luukun lukko työntämällä sitä kevyesti oikealle peukalollasi ja vetäen samalla luukkua ulospäin.



Kun uunin luukku suljetaan, lukko palaa automaattisesti alkuasentoonsa.

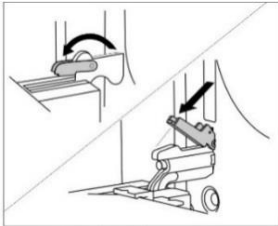
UUNINLUUKUN IRROTTAMINEN JA ASETTAMINEN PAIKALLEEN

(mallista riippuen)

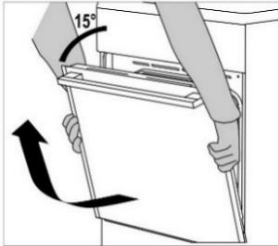
1. Avaa uuninluukku (pääteasentoon saakka).

2. Kierrä saranoiden siivekkeitä (jos luukku suljetaan tavanomaisesti).

Jos kyseessä on PEHMEÄSTI sulkeutuva järjestelmä, kierrä siivekkeitä 90°.



3. Sulje uuninluukku hitaasti, kunnes siivekkeet kiinnittyvät luukun sivulistojen saranoihin. Kulman ollessa 15° (luukun suljettuun asentoon nähden) sulje luukkua hieman ja vedä se irti laitteen molemmista saranoista.



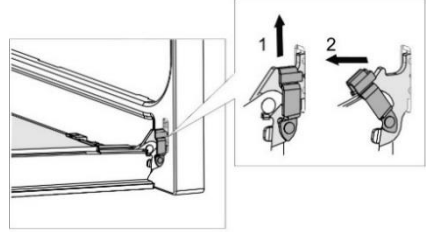
Ennen kuin asetat luukun takaisin paikalleen, tarkasta aina, että saranoiden siivekkeet ovat asianmukaisesti paikoillaan luukun sivulistoissa. Näin estät voimakkaaseen jouseen yhdistetyn saranan yhtäkkisen sulkeutumisen. Siivekkeen irtoaminen aiheuttaa luukun vaurioitumisen ja loukkaantumisaaran.

Uuninluukun irrottaminen ja asettaminen paikalleen

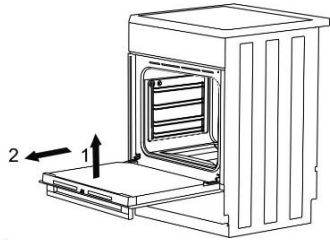
(mallista riippuen)

1. Avaa uuninluukku (pääteasentoon saakka).

2. Nosta siivekkeet ylös ja käännä ne.



3. Sulje uuninluukku hitaasti, nosta sitä hieman ja vedä irti laitteen molemmista saranoista.

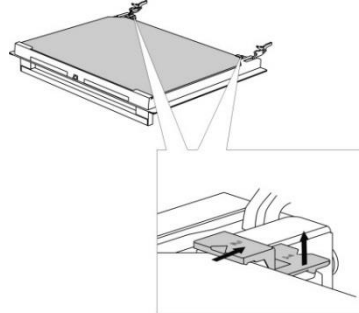


Suurita nämä toimenpiteet päinvastaisessa järjestyksessä luukun asettamiseksi takaisin paikalleen. Jos luukku ei avaudu tai sulkeudu kunnolla, varmista, että saranat ovat asianmukaisesti kiinni koukuissaan.

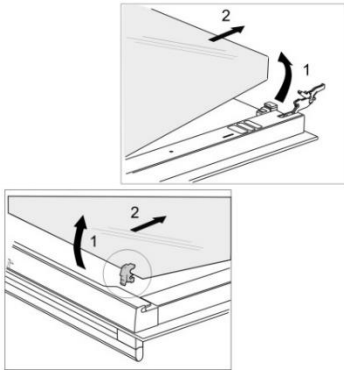
UUNIN LUUKUN LASIPANEELIN IRROTTAMINEN JA PAIKALLEEN ASETTAMINEN

(mallista riippuen)

Uunin luukun lasipaneelin voi puhdistaa myös sisäpuolelta, mutta se on ensin irrotettava. Irrota luukku ennen (katso kohta "Uuninluukun irrottaminen ja asettaminen paikalleen").



Nosta kevyesti luukun vasemmalla ja oikealla puolella olevia tukia (merkintä 1 tuessa) ja vedä ne pois lasista (merkintä 2 tuessa).



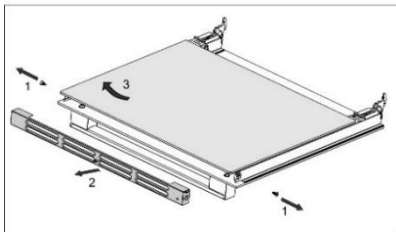
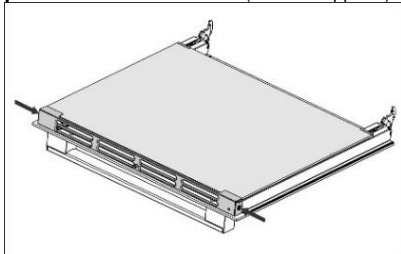
Pidä kiinni luukun lasin alareunasta, nosta sitä kevyesti niin, että se ei ole enää kiinni tuessa ja irrota se.

Poista kolmas lasi (vain joissakin malleissa) nostamalla ja irrottamalla se. Poista myös lasien kumitiivistet.



Lasipaneeli asetetaan takaisin paikalleen päinvastaisessa järjestyksessä. Luukun merkintöjen (puoliympyrät) ja lasipaneelin merkintöjen on oltava kohdakkain.

Uunin luukun lasipaneelin irrottaminen ja paikalleen asettaminen (mallista riippuen)



Ruuvaa luukun vasemmalla ja oikealla puolella olevat ruuvit ulos ja vedä ylempi lista irti. Tämän jälkeen voit irrottaa luukun lasipaneelin.



Suorita nämä toimenpiteet päinvastaisessa järjestyksessä lasipaneelin asettamiseksi takaisin paikalleen.

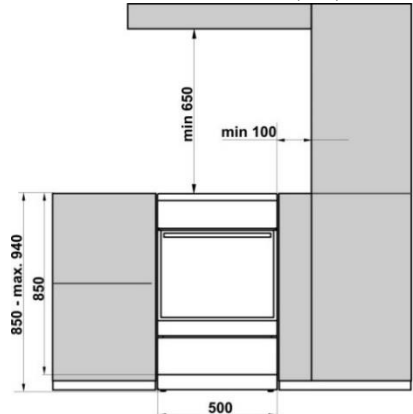
VIANETSINTÄTAULUKKO

Ongelma/vika	Ratkaisu
Kotisi pääsulake palaa usein.	Ota yhteys huoltoon. Varmista, että kaikkien päällekytkettyjen laitteiden yhteinen teho ei ylitä kotisi verkkovirran kapasiteettia.
Uunin valo ei toimi.	Lampun vaihtamisprosessi kuvataan luvussa "HUOLTO JA PUHDISTUS".
Ruoka ei ole kypsää...	Valitsitko oikean lämpötilan ja lämmitysjärjestelmän? Onko uuninluukku kiinni?

Takuu ei kata laitteen vääränlaisesta liitännästä tai käytöstä johtuvia korjauksia tai takuuvasteita. Tällaisessa tapauksessa käyttäjä vastaa itse korjauskustannuksista.

ASENNUS- JA LIITÄNTÄOHJEET

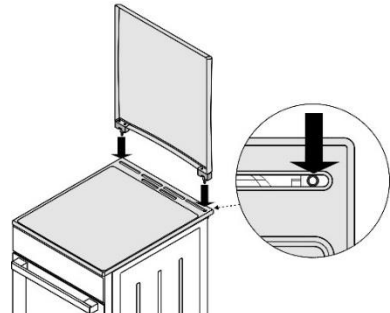
LAITTEEN SIOJITTAMINEN (mm)



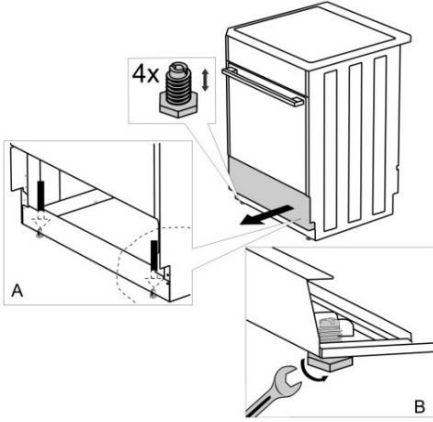
Seinien ja kalusteiden, jotka ovat aivan kiinni laitteessa (lattia, liedan takana oleva seinä, sivulla olevat seinät), on kestettävä vähintään 90°C:n lämpötiloja.

LAITTEEN KANSI - ASENNUS

(mallista riippuen)



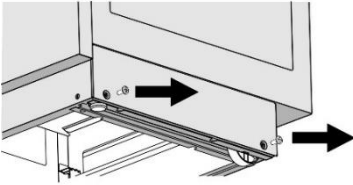
LAITTEEN ASETTAMINEN VAAKASUORAAN JA LISÄTUKI (mallista riippuen)



LIEDEN KORKEUDEN SÄÄTÄMINEN (mallista riippuen)

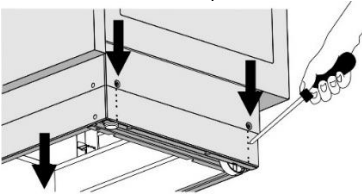
Lieden korkeus on 900 mm. Voit säätää laitteen korkeutta välillä 850–940 mm.

1. Aseta liesi lattialle takaosa alaspäin.
2. Avaa ruuvit, katso nuolet.



Torx T20

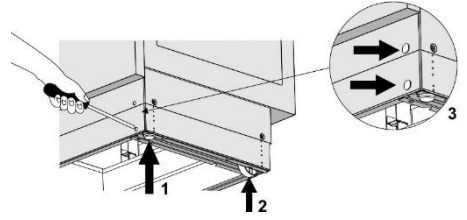
3. Aseta haluttu korkeus.
4. Ruuvaa ruuvit takaisin paikoilleen.



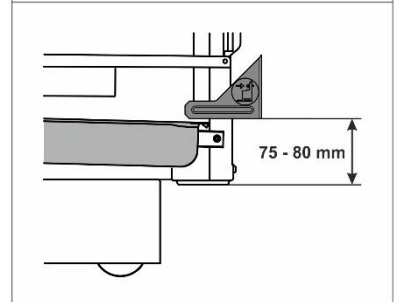
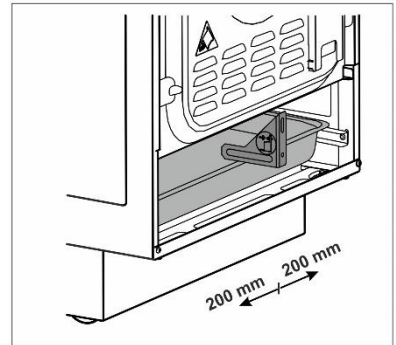
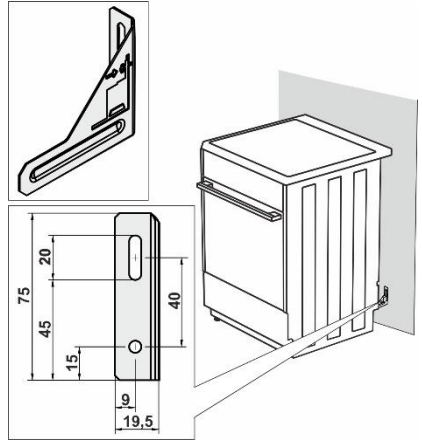
Liesi on asennettava vaakasuoraan!

Noudata seuraavia ohjeita:

1. Kierrä säätöruuveja (katso kuva 1) liedien korkeuden säätämiseksi oikealle tasolle.
2. Säädä pyöriä (katso kuva 2) ruuvaamalla niitä kahdella jalkalistan etuosassa olevalla ruuvilla. Tarkasta vesivaa'alla, että liesi on vaakatasossa.
3. Aseta suojatulpat jalkalistan etuosan reikiin (katso kuva 3).



KAATUMISNE ESTÄMINEN (mm) (mallista riippuen)





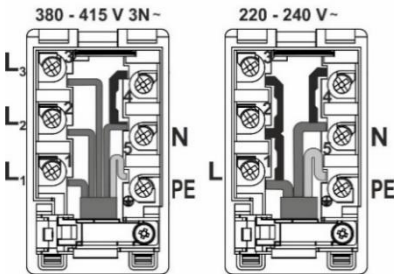
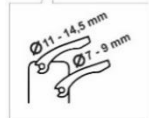
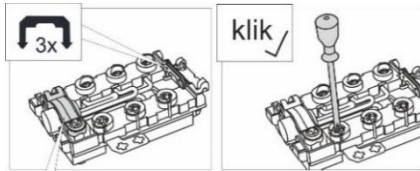
Kiinnitä pidike seinään kaavion mukaisesti toimitukseen sisältyvillä ruuveilla ja ankkureilla. Jos mukana toimitettuja ruuveja ja ankkureita ei voida käyttää, käytä sellaisia, jotka takaavat varman kiinnityksen seinään.

LIITTÄMINEN VERKKOVIRTAAN

Sähköliesi on lämpöä tuottava kulutuslaite, jonka asennuksen ja sijoituspaikan on oltava paikallisten voimassa olevien määräysten mukainen.



Liitäntää varten on saatavissa kolme messinkisiltaa. Kolmivaiheiliitäntään tarvitaan 1 silta (380–415 V 3N–). Yksivaiheiliitäntään tarvitaan kolme siltaa (220–240 V –).



Lietä ennen on kytkettävä katkaisulaite, joka pystyy erottamaan kaikki laitteen navat verkkovirrasta, lisäksi vaaditaan vähintään 3 mm:n avonainen kosketinväli.

Laitteen saa asentaa ainoastaan valtuutettu ja pätevä henkilöstö. Kyseisen valtuutetun henkilön on asetettava keittotaso vaakasuoraan, liitettävä se verkkovirtaan ja tarkistettava sen asianmukainen toiminta. Laitteen asennus on vahvistettava takuutodistukseen.

Suosittelemme käyttämään kolmivaiheista liitäntää H05VV-F5G-1,5 -tyyppisen liitäntäjohdon tuella (aiemmin CGLG 5Cx1,5), (katkaisija 3x16 A).

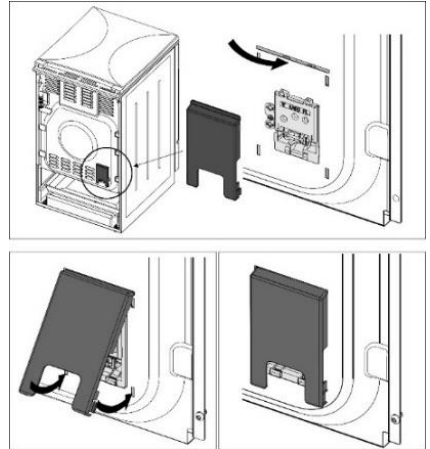
Käytä yksivaiheiseen liitäntään H05VV-F3G-4 -johtoa (aiemmin GGLG 3Cx4), (katkaisija 32 - 40 A tyyppiin sopiva).

Johtimen päät on suojattava rispaantumista vastaan puristusliittimillä.

Kun olet tukenut liitinpäät kytkentälevyn ruuvinkantojen alapuolelle, aseta johto kytkentälevyyn ja varmista se kiinnittimellä. Sulje lopuksi kytkentälevyn kansi.

KIINNIKKEEN SUOJAUS

Kiinnikkeet on suojattava kiinnikesuojuksilla, katso lisävarusteet. Sähköiskun vaara.



TÄRKEÄ HUOMAUTUS

Jos laitteelle tehdään purkamis- tai asennustöitä, jotka eivät kuulu sen normaaliin käyttöön, se on erotettava verkkovirrasta ja pidettävä pois käytöstä.

Laitteen käyttötarkoitus huomioiden asennuksen yhteydessä on suoritettava seuraavat toimenpiteet:

- Verkkoiliitäntään oikeellisuuden tarkastus.
- Lämpövastusten, säätimien ja hallintalaitteiden toiminnan tarkastus.
- Kaikkien laitteen toimintojen esittely asiakkaalle sekä tutustuttaminen sen huoltoon ja kunnossapitoon.

HUOMAUTUS

Sähköliesi luokitellaan luokkaan I sähköiskulta suojaavien ominaisuuksiensa johdosta ja on kytkettävä tästä syystä virtaverkon suojajohtimeen.

HÄVITTÄMINEN



Pakkausmateriaali on valmistettu ympäristöystävällisistä materiaaleista, jotka voidaan kierrättää, heittää pois tai hävittää ilman ympäristöriskiä. Pakkausmateriaalit on merkitty asiaan kuuluvasti tätä varten.

Tuotteessa tai sen pakkauksessa oleva symboli ilmaisee, että tuotetta ei saa käsitellä tavallisena kotitalousjätteenä. Tuote on toimitettava valtuutettuun sähkö- ja elektroniikkaromun keräyskeskukseen asianmukaisesti käsiteltäväksi.

Tuotteen oikea hävittäminen auttaa ehkäisemään haitallisia vaikutuksia ympäristöön ja ihmisten terveyteen, mitä voisi tapahtua tuotteen virheellisen hävittämisen seurauksena. Saadaksesi yksityiskohtaista tietoa tuotteen hävittämisestä ja käsittelystä ota yhteyttä asianmukaisiin jätehuollosta vastuussa oleviin kunnallisiin viranomaisiin, jätehuoltopalveluun tai liikkeeseen, josta ostit tuotteen.

KYPSENNYSTEesti

Testattu standardin EN 60350-1 vaatimusten mukaisesti.

PAISTAMINEN

Ruokalaji	Varusteet	Paistotaso (alhaalta päin)	Järjestelmä	Lämpötila (°C)	Kypsennysaika (minuuttia)
Keksit yksi taso	matala emalipintainen paistopelti	3	==	140-150*	25-40
Keksit yksi taso		3	⊕	140-150*	25-40
Keksit kaksi tasoa		2, 3	⊕	140-150*	30-45
Keksit kolme tasoa		2, 3, 4	⊕	130-140*	35-55
Vuokaleivokset yksi taso	matala emalipintainen paistopelti	3	==	150-160	25-40
Vuokaleivokset yksi taso		3	⊕	150-160	25-40
Vuokaleivokset kaksi tasoa		1,3	⊕	140-150	30-45
Vuokaleivokset kolme tasoa		2, 3, 4	⊕	140-150	35-50
Kakku	pyöreä metallivuoka ø26 / lankahylly (tukiritilä)	1	==	160-170*	20-35
Kakku		2	⊕	160-170*	20-35
Omenapiirakka	2x pyöreä metallivuoka ø20 / lankahylly (tukiritilä)	2	==	170-180	55-75
Omenapiirakka		2	⊕	170-180	45-65
Paahtoleipä	lankahylly/ritilä	4	▼▼▼	230	1-4
Jauhelihapiras	lankahylly (tukiritilä) + matala paistoastia rasvankeräysastiaksi	4	▼▼▼	230	20-35

* 10 minuutin esilämmitys.

Pidätämme oikeuden muuttaa käyttöohjetta, emmekä vastaa sen mahdollisesti sisältämistä virheistä.

A**B**