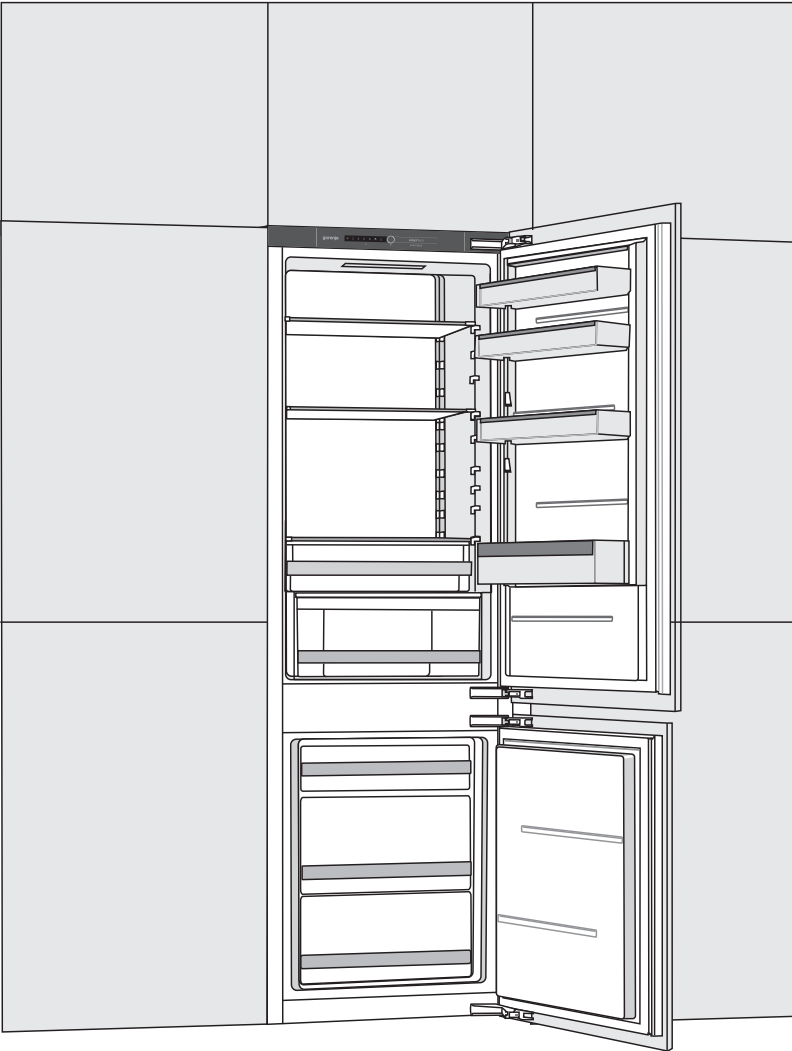


DA

gorenje

BRUGSANVISNING TIL
KØLE-/FRYSESKAB



Tak for den tillid, du har vist os ved at købe dette apparat, som er designet til at gøre din dagligdag nemmere. Der medfølger en brugsanvisning og et separat ark med en installationsvejledning, så du nemmere kan komme i gang med at bruge apparatet. Brugsanvisningen gør det hurtigt for dig at lære apparatet at kende.

Held og lykke med dit nye apparat.

Dette apparat er kun beregnet til brug i private husholdninger.

Køleskabet er beregnet til opbevaring af ferske fødevarer ved temperaturer på over 0 °C.

Fryseskabet anvendes til indfrysning af ferske fødevarer og langtidsopbevaring af frosne fødevarer (i op til et år, afhængigt af typen af fødevarer).

Registrer apparatet på vores hjemmeside med det modelnummer, der findes på typeskiltet eller garantibeviset, og få adgang til blandt andet en detaljeret beskrivelse af apparatet, tips til brug og fejlfinding, serviceoplysninger og brugsvejledningen.



<http://www.gorenje.com>

Link til EU's EPREL-database

QR-koden på det energimærke, der følger med dette apparat, indeholder et link til registreringen af apparatet i EU's EPREL-database. Gem energimærket som reference sammen med brugsanvisningen og alle andre dokumenter, der leveres med dette apparat.

Du kan finde oplysninger om produktets ydeevne i EU's EPREL-database ved hjælp af linket <https://eprel.ec.europa.eu> og modelnavnet og produktnummeret, som du kan finde på apparatets typeskilt.

Du kan finde mere detaljerede oplysninger om energimærket på www.theenergylabel.eu.



Vigtig sikkerhedsanvisning



Generelle oplysninger og tips



Beskyttelse af miljøet



Tåler ikke maskinopvask

INDHOLD

4 VIGTIGE NOTER OG FORHOLDSREGLER 4 FØR DU BRUGER APPARATET FØRSTE GANG 5 VIGTIGE SIKKERHEDSANVISNINGER 8 VIGTIGE OPLYSNINGER OM BRUGEN AF APPARATET 9 MILJØBESKYTTELSE 10 ENERGISPARERÅD FOR KØLESKABE	INTRODUKTION
11 INSTALLATION OG TILSLUTNING 13 BESKRIVELSE AF APPARATET 14 BRUG 19 APPARATETS INDVENDIGE TILBEHØR 23 ANBEFALET PLACERING AF FØDEVARER I APPARATET	BESKRIVELSE AF APPARATET
24 OPBEVARING AF FØDEVARER I KØLESKABET 28 OPBEVARING AF FØDEVARER I FreshZone-SKUFFE 29 OPBEVARING AF FØDEVARER I ZeroZone-SKUFFE 31 INDFRYSNING OG OPBEVARING AF FROSNE FØDEVARER 31 Indfrysningprocedure 32 Vigtige advarsler om indfrysning 32 Opbevaring af færdigfrosne fødevarer 33 Opbevaringstider for frosne fødevarer 33 Optøning af frosne fødevarer	OPBEVARING OG INDFRYSNING AF FØDEVARER
34 AFRIMNING AF APPARATET 35 RENGØRING AF APPARATET	AFRIMNING OG RENGØRING AF APPARATET
37 FEJLFINDING 39 HVIS DER FOREKOMMER STØJ FRA APPARATET	DIVERSE

VIGTIGE NOTER OG FORHOLDSREGLER

FØR DU BRUGER APPARATET FØRSTE GANG

Før apparatet sluttes til lysnettet, er det vigtigt at læse brugsanvisningen omhyggeligt. Brugsanvisningen indeholder en beskrivelse af apparatet, herunder af korrekt og sikker brug af apparatet. Brugsanvisningen gælder for flere typer/modeller. De indstillinger eller det udstyr, der beskrives i brugsanvisningen, findes derfor muligvis ikke på din specifikke model. Vi anbefaler, at du gemmer denne brugsanvisning til eventuel senere brug, og at brugsanvisningen medfølger i forbindelse med et eventuelt salg af apparatet.

Brugsanvisningen dækker også modeller med NO FROST-funktion med indbygget blæser og automatisk afrimning (kun udvalgte modeller).

Undersøg apparatet for eventuelle skader og uregelmæssigheder. I tilfælde af skader skal du kontakte den forhandler, hvor du har købt apparatet.

Lad apparatet stå oprejst i mindst 2 timer, før du tilslutter det. Dermed reduceres risikoen for fejlfunktion i kølesystemet som følge af transporten.



VIGTIGE SIKKERHEDSANVISNINGER



ADVARSEL! Risiko for brand/brændbare materialer.

Apparatet skal tilsluttes lysnettet og jordes i henhold til gældende love og regler.

ADVARSEL! Anbring ikke stikdåser eller lignende bag ved apparatet.

Tag stikket ud af stikkontakten, før apparatet rengøres.

ADVARSEL! Hvis ledningen bliver beskadiget, skal den udskiftes af en autoriseret reparatør for at undgå farer.

ADVARSEL! Ved installation af apparatet skal du sikre dig, at ledningen ikke beskadiges eller kommer i klemme.

Hvis LED-lyset ikke fungerer, skal du kontakte en reparatør. Forsøg ikke selv at reparere LED-lyset. Der er risiko for elektrisk stød!



ADVARSEL! Brug ikke elektriske apparater inden i rummene til opbevaring af fødevarer, medmindre de er af en type, som producenten har anbefalet.



ADVARSEL! Undlad at bruge mekaniske eller elektriske redskaber, når apparatet skal afrimes.



ADVARSEL! Apparatet skal opstilles som beskrevet i brugsanvisningen for at undgå ustabilitet og deraf følgende farer.

Risiko for frostskafer

Rør ikke ved frosne fødevarer, og put aldrig frosne fødevarer i munden. Der er risiko for forfrysning eller frostskafer.

Sikkerhed for børn og personer med nedsatte fysiske, sensoriske eller mentale evner

Apparatet må ikke bruges af personer (herunder børn) med nedsatte fysiske, sensoriske eller mentale evner eller manglende erfaring med og viden om apparatet, med mindre disse er under opsyn eller vejledes i brug af apparatet af en person, der er ansvarlig for deres sikkerhed.

Hold børn under opsyn, og lad dem ikke lege med apparatet.

Rengøring og vedligeholdelse må ikke udføres af børn, medmindre det foregår under opsyn.

Fjern transportemballagen fra apparatet, og opbevar den utilgængeligt for børn. Der er risiko for personskade eller kvælning.

Ved bortskaffelse af et udtjent apparat skal du trække ledningen ud af stikkontakten, afmontere døren og efterlade hyldeerne i apparatet. Det forhindrer, at børn ved et uheld kan lukke sig inde i apparatet.

Kun til det europæiske marked

Apparatet må bruges af børn over 8 år og af personer med nedsatte fysiske, sensoriske eller mentale evner eller manglende erfaring med og viden om apparatet, hvis de holdes under opsyn eller har fået vejledning i at bruge apparatet på en sikker måde og forstår de involverede risici.

Børn må ikke lege med apparatet.

Rengøring og vedligeholdelse må ikke udføres af børn, medmindre det foregår under opsyn.

Børn mellem 3 og 8 år må lægge ting ind i og tage ting ud af køle-/fryseskabe.

Advarsel vedrørende kølemiddel

Apparatet indeholder en lille mængde miljøvenlig, men brændbar gas af typen R600a. Beskyt kølesystemet mod skader. Udsivning af gas udgør ikke nogen miljøfare, men medfører risiko for personskade eller brand.

I tilfælde af gasudsivning skal du lufte rummet godt ud, trække stikket til apparatet ud af stikkontakten og tilkalde en servicetekniker.

VIGTIGE OPLYSNINGER OM BRUGEN AF APPARATET

ADVARSEL! Dette apparat er beregnet til husholdningsbrug og tilsvarende som f.eks.:

- personalekøkkener i butikker, på kontorer og andre arbejdsmiljøer
- af gæster på hoteller, moteller og andre beboelsesmiljøer
- bed & breakfast
- i forbindelse med catering og på spisesteder.

 ADVARSEL! Undgå at blokere ventilationsåbningerne på apparatets kabinet og i køkkenelementerne.

Apparatet må ikke bruges udendørs, og det må ikke udsættes for regn eller fugt.

Opbevar ikke eksplosive stoffer som aerosoler med brændbar drivgas i apparatet.

Hvis apparatet ikke skal bruges i en længere periode, skal du slukke for det på den relevante knap og trække stikket ud af stikkontakten. Apparatet skal tømmes for fødevarer, afrimes og rengøres. Lad døren stå på klem.

I tilfælde af strømafbrydelse skal du undlade at åbne døren til fryseskabet, medmindre fryseren ikke har kørt i mere end 16 timer. Efter denne periode skal de frosne fødevarer bruges eller flyttes til en anden fryser.

Tekniske oplysninger på apparatet

Typeskiltet med grundlæggende oplysninger er placeret på indersiden af apparatet. Det indeholder oplysninger om spænding, brutto- og nettovolumen, kølemiddeltype og -mængde samt oplysninger om klimaklasse.

Hvis typeskiltet ikke er på det ønskede sprog, kan du udskifte det med det medfølgende.



MILJØBESKYTTELSE

Emballagen er miljøvenlig og kan genbruges, bortskaffes eller destrueres uden at skade miljøet.



Bortskaffelse af et udtjent apparat

Det udtjente apparat skal bortskaffes miljømæssig korrekt ved at indlevere det på den lokale genbrugsstation.

Gør følgende før bortskaffelse af apparatet:

- Afbryd apparatet fra lysnettet.
- Lad ikke børn lege med apparatet.



ADVARSEL! Pas på ikke at beskadige kølemiddelkredsløbet. Det beskytter også mod forurening.



Dette symbol, som findes på produktet eller emballagen, angiver, at produktet ikke må bortskaffes sammen med almindeligt husholdningsaffald. Det skal i stedet afleveres på en genbrugsstation, som er godkendt til håndtering af elektrisk og elektronisk udstyr. Ved at bortskaffe produktet korrekt er du med til at forebygge negative effekter på miljøet og menneskers sundhed. Du kan få flere oplysninger om bortskaffelse og genvinding af produktet ved at kontakte din kommune, genbrugsstation eller forretningen, hvor du har købt produktet.

ENERGISPARERÅD FOR KØLESKABE

- Installer apparatet som beskrevet i denne brugsanvisning.
- Åbn ikke apparatets dør unødigt.
- Kontrollér med jævne mellemrum, at der er fri luftcirkulation under apparatet.
- Kondensatorenheden på bagsiden af apparatet skal holdes ren (se afsnittet Rengøring af apparatet).
- Udskift dørpakningen hurtigst muligt, hvis den bliver løs eller beskadiget.
- Opbevar fødevarerne i tætlukkede beholdere eller egnet emballage.
- Nedkøl mad til stuetemperatur, før du anbringer den i køleskabet.
- Optø frosne madvarer i køleskabet.
- Hvis du vil udnytte fryseskabets kapacitet fuldt ud, kan du fjerne nogle af skufferne som beskrevet i brugsvejledningen.
- Afrim en almindelig fryser, når det indvendige islag er mellem 3 og 5 mm tykt.
- Sørg for at anbringe maden på hylderne, så luften kan cirkulere frit indvendigt i apparatet (læs afsnittet Anbefalet placering af fødevarer i apparatet).
- Hvis køleskabet er udstyret med en blæser, må du ikke blokere ventilationshullerne eller -åbningerne.
- Hvis du ikke har brug for, at ventilatoren eller ionisatoren kører, bør du slukke den for at spare energi.

INSTALLATION OG TILSLUTNING

VALG AF PLACERING

- Anbring apparatet i et tørt og ventileret rum. Apparatet fungerer korrekt, hvis den omgivende temperatur er inden for det interval, som fremgår af tabellen. Du kan se apparatets klasse på typeskiltet.

Beskrivelse	Klimaklasse	Omgivelsestemperaturområde °C	Relativ fugtighed
Udvidet tempereret	SN	+10 til +32	≤ 75%
Tempereret	N	+16 til +32	
Subtropisk	ST	+16 til +38	
Tropisk	T	+16 til +43	



- Anbring ikke apparatet i et rum, hvor temperaturen kan falde til under 5 °C. Det medfører risiko for fejl i apparatet!
- Når apparatet er installeret, skal der være let adgang til stikkontakten.
- Placer aldrig apparatet tæt på apparater eller enheder, som udstråler varme, f.eks. et komfur, et fyr, en radiator eller en vandvarmer, og udsæt det aldrig for direkte sollys. Apparatet skal have en afstand på mindst 3 cm til et el- eller gaskomfur og mindst 30 cm til et olie- eller fastbrændselsfyr. Hvis afstanden mellem varmekilden og apparatet er mindre, skal der anvendes et isoleringspanel.

Bemærk: Anbring apparatet i et tilstrækkelig stort rum. Der bør være mindst 1 m³ rum pr. 8 gram kølemiddel. Mængden af kølemiddel er angivet på typeskiltet indvendigt i apparatet.

- Nederst i køkkenelementet, som apparatet skal bygges ind i, skal der være mindst 200 cm² fri plads for at sikre tilstrækkelig luftcirkulation. Luften kommer ud øverst på apparatet, så åbningen må ikke tildækkes. Manglende overholdelse af denne advarsel medfører risiko for beskadigelse af apparatet.

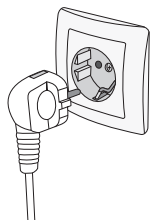
Bemærk:

Ved indbygning af apparater side-by-side i køkkenelementer, skal hvert apparat indbygges i et separat køkkenelement.

Der skal tilkøbes et antidugsæt inklusive ledning til tilslutning til en stikkontakt. Der kræves et ekstra stik, så antidugsættet kan tilsluttes.

Af sikkerhedshensyn må antidugsættet kun monteres af en autoriseret installatør!

TILSLUTNING AF APPARATET



- Slut apparatet til lysnettet ved hjælp af ledningen. Stikkontakten skal være forsynet med et jordben. Apparats spænding og frekvens fremgår af typeskiltet.
- Apparatet skal tilsluttes lysnettet og jordes i henhold til gældende love og regler. Apparatet tåler korte udsving i netspændingen, men den må aldrig variere med mere end +/- 6 %.

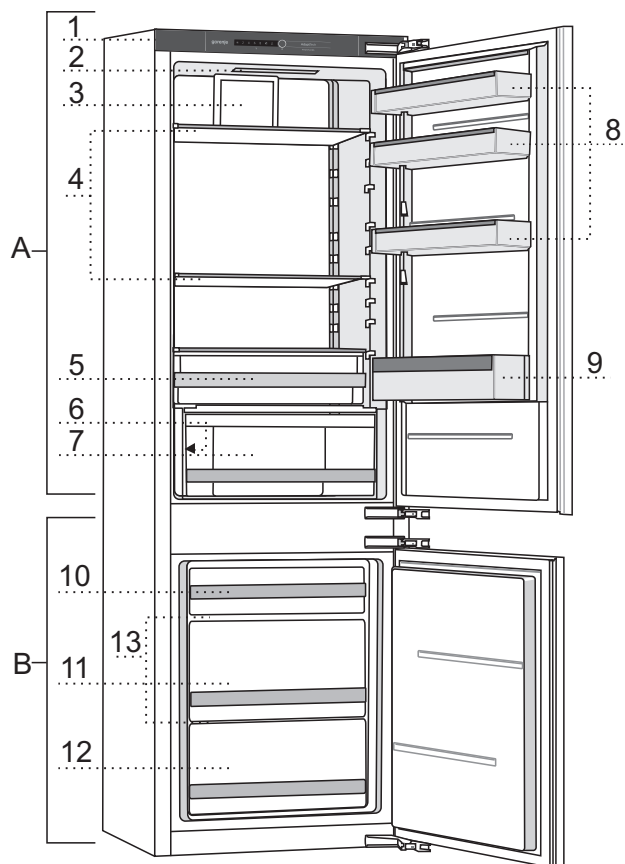
ÆNDRING AF DØRENS HÆNGSLING OG INDBYGNING AF APPARATET I ET KØKKENSKAB

Fremgangsmåden for ændring af dørens hængsling og indbygning af apparatet i et køkkenskab er beskrevet i de separate monteringsanvisninger, som medfølger i posen sammen med brugsanvisningen.

BESKRIVELSE AF APPARATET

Apparatets indretning og tilbehør afhænger af modelvarianten.

Dette produkt indeholder en lyskilde i energieffektivitetsklasse (E).



A Køleskab

- 1 Kontrolpanel
- 2 LED-lys
- 3 Blæser
- 4 Glashylder
- 5 FreshZone*-/ZeroZone*-skuffe
- 6 VitaLight-belysning*
- 7 CrispZone-skuffe med fugtighedsstyring til frugt og grønt
- 8 Lave dørhylder
- 9 Flaskehylde

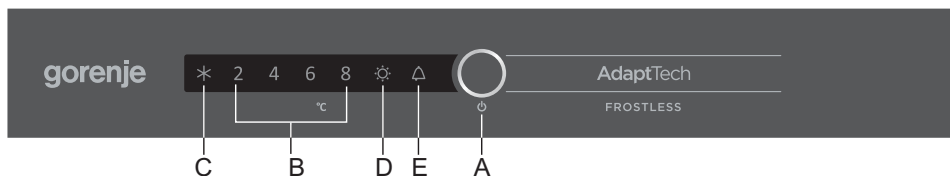
B Fryseskab

- 10 Øverste indfrysings- og opbevaringsskuffe
- 11 Dyb SpaceBox-skuffe til indfrysning og opbevaring
- 12 Nederste opbevaringsskuffe
- 13 Glashylder

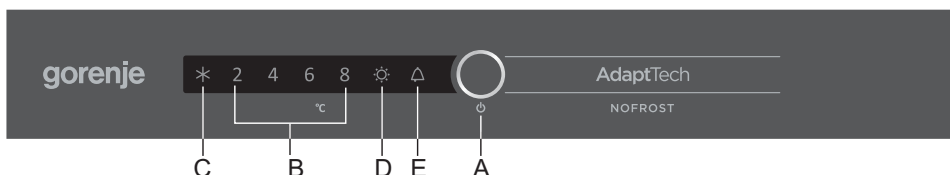
* Kun nogle modeller

BRUG

Konventionelt apparat



Apparater med No Frost



A Knap til tænd og sluk af apparatet, temperaturindstillinger og ekstra funktioner

B Temperaturdisplay for køleskabet

Indikatoren for den valgte temperatur lyser.

C Indikator for intensiv frysefunktion (lynfrysefunktion)

Symbolet **C** lyser, når den intensive frysefunktion er slået til.

D Indikator for VitaLight-funktion

Symbolet **D** lyser, når VitaLight-funktionen er slået til.

E Alarmindikator for høj temperatur eller åben dør

Tryk på knappen **A** gentagne gange efter hinanden for at indstille apparatets temperatur eller for at aktivere ekstrafunktioner. Første gang du trykker på knappen, blinker den aktuelle værdi, der er indstillet. Indikatoren flytter derefter til den næste indstilling, for hver gang du trykker på knappen. Indikatoren flytter gennem indstillingerne i en cirkel fra højre mod venstre. Displayet blinker, når indstillingerne tilpasses. Indstillingen gemmes automatisk, tre sekunder efter du har sluppet knappen, og det relevante symbol lyser.

TÆND OG SLUK AF APPARATET



Tænd apparatet: Hold knappen **A** inde i 3 sekunder.

Sluk apparatet: Hold knappen **A** inde i 3 sekunder. Apparaten slukkes, men er stadig spændingsførende, fordi det er sluttet til lysnettet.

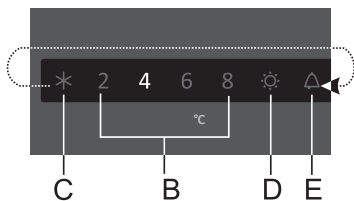
INDSTILLING AF TEMPERATUREN I APPARATET



- Den anbefalede standardindstilling fra fabrikken er 4 °C. Ved denne indstilling er temperaturen i fryseskabet omkring -18 °C.
- Når der tændes for apparatet, kan der gå flere timer, før det når den indstillede temperatur. Anbring ikke fødevarer i køleskabet, før temperaturen er faldet til den indstillede værdi.



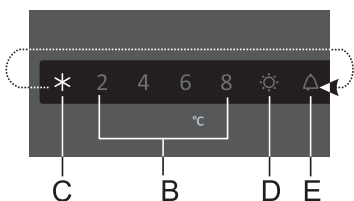
- Indstil temperaturen med knappen A.
- Tryk på knappen **A** (flere gange), indtil indikatoren for den ønskede temperatur lyser.
- Første gang du trykker på knappen **A**, begynder den aktuelle værdi eller funktion, der er indstillet, at blinke. Hver gang du efterfølgende trykker på knappen **A**, flytter indstillingsindikatoren til den næste indstilling (fra højre mod venstre i en cirkel).
- Indstillingen holder op med at blinke efter tre sekunder. Indstillingen gemmes, og den tilhørende indikator lyser konstant.



Tallene 2, 4, 6 og 8 angiver temperaturen i grader celsius (°C) i apparatets køleskab.

- Den anbefalede temperaturindstilling er +4 °C. Ved denne temperatur bevarer fødevarerne deres kvalitet og friskhed i længere tid.
- Temperaturen i køleskabet påvirker også temperaturen i fryseskabet. Hvis du ønsker en lavere temperatur i fryseskabet, skal du indstille en lavere temperatur for køleskabet.
- Hvis temperaturen på opstillingsstedet er lavere end 16° C, bør køleskabstemperaturen indstilles til 4 °C eller mindre.

INTENSIV FRYSEFUNKTION (LYNFRYSEFUNKTION)



Slå den intensive frysefunktion (lynfrysefunktionen) til ved at trykke flere gange på knappen **A**, indtil symbolet **C** lyser.

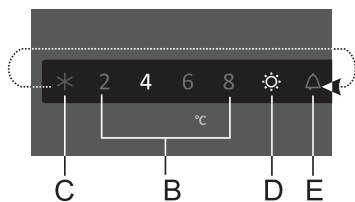
- Når den intensive frysefunktion er slået til, kan temperaturen være lavere både i køleskabet og i fryseskabet.



- Når den intensive frysefunktion er slået til, kører apparatet ved maksimal effekt. I denne periode kan der forekomme mere støj fra apparatet.

- Brug denne funktion, når apparatet tages i brug første gang, før rengøring, og 24 timer inden der skal indfryses store mængder fødevarer.
- Hvis der vælges en anden funktion, mens den intensive frysefunktion er aktiveret, deaktiveres den intensive frysefunktion automatisk.
- Slå lynfrysefunktionen fra ved at trykke på knappen **A** for at vælge den ønskede temperatur (**B**). Hvis den intensive frysefunktion ikke slås fra manuelt, slukkes den automatisk (efter cirka to dage), og temperaturen vender tilbage til den senest indstillede værdi.
- I tilfælde af strømafbrydelse mens den intensive frysefunktion er slået til, genstartes funktionen, når strømforsyningen genoprettes.

VitaLight-FUNKTION

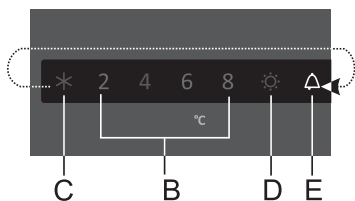


- **Aktivering af VitaLight.** Tryk på knappen **A** (flere gange), indtil symbolet **D** begynder at blinke. Funktionen slås til efter tre sekunder, og symbolet **D** lyser. Den senest valgte temperaturindstilling lyser også. Når funktionen er slået til, lyser LED-lyset i frugt- og grøntskuffen.

- **Slukning af VitaLight:** Tryk på knappen **A** (flere gange), indtil symbolet **D** begynder at blinke. Funktionen slås fra efter tre sekunder. Symbolet **D** og LED-lyset slukker.
- Mens VitaLight er slået til, er det muligt at indstille temperaturen i apparatet og aktivere den intensive frysefunktion, uden at det påvirker VitaLight-funktionen.
- I tilfælde af strømafbrydelse genoptages VitaLight-funktionen, når strømforsyningen genoprettes.

VitaLight bevarer fødevarernes friskhed og indhold af antioxidanter og vitaminer. Brug kun funktionen, når det er nødvendigt, for at spare strøm.

ALARM VED FOR HØJ TEMPERATUR



Hvis temperaturen i apparatet er for høj, lyder der et periodisk alarmsignal, og symbolet **E** blinker.

- Hver gang apparatet tændes med knappen **A**, er der en forsinkelse på 24 timer, inden alarmeren for høj temperatur aktiveres. Hvis apparatet ikke når en tilstrækkelig lav temperatur i løbet af denne periode, aktiveres alarmeren.

Slå alarmeren fra:

- Slå alarmeren fra ved at trykke på knappen **A**. Hvis alarmeren ikke slås fra, lyder den i cirka 3 minutter hver halve time.
- Alarmeren slås fra, første gang du trykker på knappen **A**. Når du trykker på knappen **A** igen, fungerer den som almindelig indstillingsknop.
- Symbolet **E** blinker, indtil apparatet når en passende temperatur.

ALARM FOR ÅBEN DØR



Konventionelle apparater:

Hvis køleskabsdøren er åben i mere end to minutter, aktiveres en akustisk alarm med en gentagen lyd. Hvis alarmerne ikke slås fra, slukker den automatisk efter 10 minutter. Apparatet fortsætter med at fungere, som hvis døren var lukket.

Slå alarmerne fra: Luk døren for at slå alarmerne fra.

i Hvis du slår alarmerne fra ved at trykke på knappen **A**, genoptages alarmerne efter 4 minutter, hvis døren fortsat er åben.

Apparater med NoFrost:

Hvis køleskabsdøren er åben i mere end to minutter, eller hvis fryserdøren er åben i mere end 1 minut, aktiveres en akustisk alarm med en gentagen lyd. Hvis alarmerne ikke slås fra, slukker den automatisk efter 10 minutter. Apparatet fortsætter med at fungere, som hvis døren var lukket.

Slå alarmerne fra: Luk døren for at slå alarmerne fra.

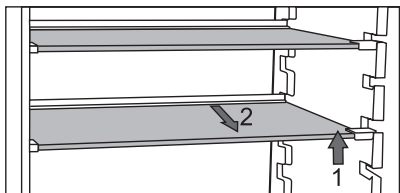
i Hvis du slår alarmerne fra ved at trykke på knappen **A**, genoptages alarmerne efter 1 minutter, hvis døren fortsat er åben.

APPARATETS INDVENDIGE TILBEHØR

(* TILBEHØRET AFHÆNGER AF MODELLEN)



HYLDE

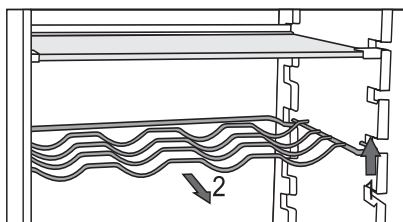


- Du kan fordele tomme hylder på rillerne indvendigt i køleskabet efter behov uden at skulle tage hylden ud af køleskabet.

Du kan flytte en hylde til en anden højde/rille blot ved at løfte den forreste del af hylden, tage fat i den bageste del og flytte hylden til en højere eller lavere position. Hvis du vil fjerne en hylde fra køleskabet, skal du først løfte den forreste del af hylden og derefter tage fat i den bageste del og trække hylden ud af apparatet. Opbevar letfordærlige fødevarer på den bageste del af hylden, hvor temperaturen er lavest.



FLASKEHYLDE*



- Nogle modeller har også en flaskehylde. Hylde er sikret, så den ikke kan trækkes ud ved et uheld. Den kan kun trækkes ud, når den er tom. Løft den forreste del af hylden let op, og træk den ud imod dig selv for at tage den ud. Anbring flaskeholderen, så flaskernes længde ikke forhindrer, at døren kan lukkes korrekt.

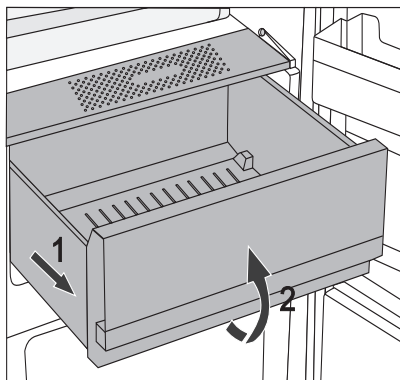
Holderen kan maksimalt bære 9 flasker med 0,75 liter eller 13 kg i alt – se mærkaten til højre indvendigt i køleskabet.

- Det er også muligt at opbevare dåser i flaskeholderen (på langs eller på tværs).

CrispZone - SKUFFE MED FUGTIGHEDSSTYRING TIL FRUGT OG GRØNT



- Skuffen nederst i køleskabet er beregnet til opbevaring af frugt og grønt. Den afgiver fugt og forhindrer dermed, at fødevarerne tørrer ud.
- Fugtigheden i skuffen reguleres automatisk, afhængigt af typen og mængden af fødevarer.



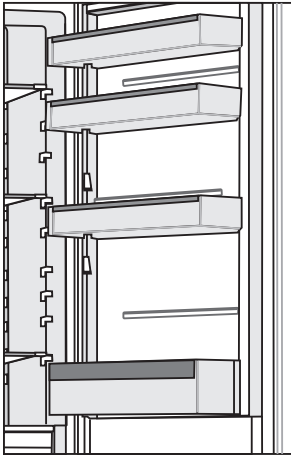
- Udtrækning af skuffen:
 - Træk skuffen så langt ud, som den kan komme. Løft derefter den forreste del af skuffen, og træk den helt ud.

KØLESKABSDØRENS INDERSIDE

Indersiden af køleskabsdøren er udstyret med forskellige hylder og beholdere til opbevaring af ost, smør, æg, yoghurt samt andre mindre genstande, f.eks. tuber og dåser. Der er en flaskehylde nederst i døren.



HØJDEJUSTERBAR DØRHYLDE



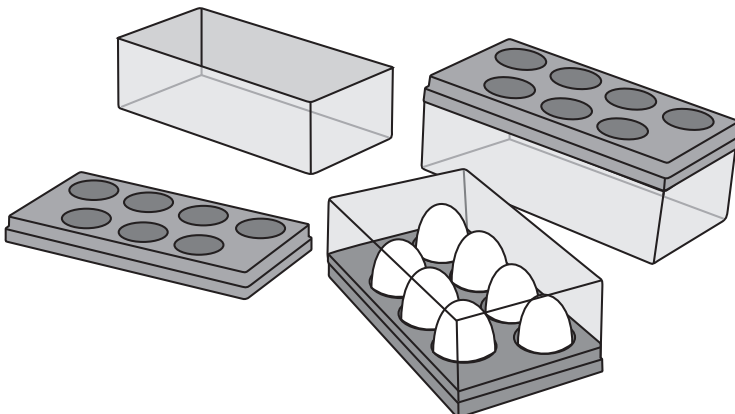
Indersiden af køleskabsdøren er udstyret med forskellige hylder til opbevaring af ost, smør, æg, yoghurt samt andre mindre genstande, tuber, dåser osv.

Den enkelte dørhylde har en maksimal belastning på 5 kg.



MultiBox-OPBEVARINGSBOKS*

- **MultiBox**-opbevaringsboksen giver bekvem opbevaring af fødevarer med en stærk eller gennemtrængende lugt, f.eks. lagret ost eller skimmelost, pølser, løg, smør osv.
- Silikonelåget giver en lufttæt forsegling, som forhindrer, at maden tørrer ud, og lugten spreder sig i apparatet.
- Silikonelåget kan også bruges som ægge- eller isterningebakke.
- Hvis det fleksible låg bruges som æggebakke, skal det stå direkte i bunden af dørhylden. Brug den nederste del af MultiBox opbevaringsboksen til opbevaring af fødevarer i små pakker - f.eks. paté, syltetøj, små tuber osv.



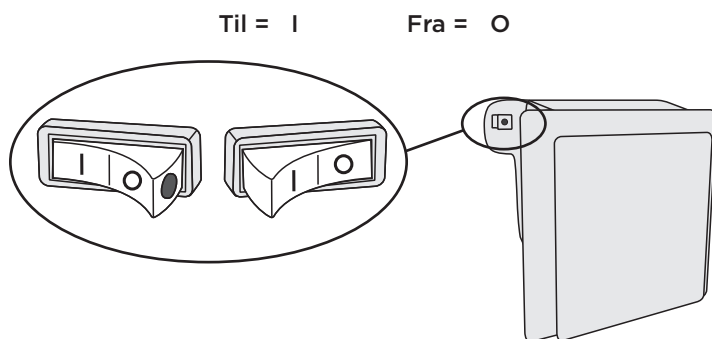
BLÆSER*

- Blæseren, som er monteret under køleskabets loft, sørger for, at temperaturen fordeles mere jævnt i apparatet og reducerer kondensdannelse på apparatets indvendige flader.
Den aktiveres automatisk efter behov.

LUFTIONISATOR (IonAir)*

- Avanceret blæsesystem med dynamisk køling, som fordeler den ioniserede luft jævnt og udligner temperaturen i hele køleskabet. Luft beriget med ekstra negative ioner efterligner det naturlige mikroklima, som holder fødevarer friske i længere tid. Den manglende temperaturforskel betyder endvidere, at det er muligt at anbringe fødevarer på en hvilken som helst hylde i køleskabet.
- Brug kontakten på siden af blæserkabinettet til at slå luftionisatoren til og fra.

Aktivering/deaktivering af ionisatoren



Når ionisatoren er slået til, er den røde prik på knappen synlig.

AdaptTech

Innovativ sensorteknologi gør det muligt at tilpasse apparatets drift til brugerens vaner eller adfærd. Det adaptive og intelligente system overvåger, analyserer og registrerer den seneste uges daglige brug af apparatet og tilpasser driften til det registrerede mønster. Hvis apparatet registrerer hyppige åbninger af køleskabsdøren, sænker det automatisk temperaturen forinden for at undgå, at fødevarernes temperatur stiger. Apparatet vil også køle eller fryse hårdere, hvis der forventes at blive lagt større mængder fødevarer i det.

ANBEFALET PLACERING AF FØDEVARER I APPARATET

Sektioner i køleskabsrummet:

- **Øverste del:** konserves, brød, vin, kager osv.
- **Midterste del:** mejeriprodukter, færdigretter, desserter, sodavand, øl, tilberedte retter osv.
- **FreshZone-skuffe:** - kød, kødprodukter, delikatesser osv.
- **Frugt- og grøntskuffe:** frisk frugt, grøntsager, salat, rodfrugter, kartofler, løg, hvidløg, tomater, kål, roer osv.



Sektioner i køleskabsdøren:

- **Øverste/midterste hylder i døren:** æg, smør, ost osv.
- **Nederste hylder i døren:** drikkevarer, dåser, flasker

i **Opbevar ikke frugt** (bananer, ananas, papaya, citrusfrugt) og grøntsager (zucchini, aubergine, agurk, peberfrugt, tomater og kartofler), som er følsomme over for lave temperaturer, i køleskabet.

Frysesektion:

- indfrysning, opbevaring af frosne fødevarer (se afsnittet Indfrysning og opbevaring af frosne fødevarer).

i **Følgende må ikke opbevares i fryseren:** salat, æg, æbler, pærer, druer, ferskner, yoghurt, syrnede mælkeprodukter, cremefraiche og mayonnaise.

OPBEVARING AF FØDEVARER I KØLESKABET

VIGTIGE ADVARSLER OM FØDEVAREOPBEVARING



Sikker opbevaring af fødevarer afhænger af korrekt brug af apparatet, korrekt emballering af fødevarerne, opretholdelse af korrekt temperatur og fødevarerhygiejnen generelt.

Hold øje med holdbarhedsdatoen på emballerede fødevarer.

Fødevarerne skal opbevares i lukkede beholdere eller i anden passende emballage i køleskabet, så de ikke afgiver eller optager lugt og fugtighed.

Opbevar ikke brændbare, flygtige eller eksplosive væsker eller materialer i køleskabet.

Drikkevarer med en høj alkoholprocent skal opbevares vandret i tætlukkede flasker.

Visse organiske stoffer, f.eks. flygtige olier i citron- eller appelsinskræl, syrer i smør osv., kan forårsage skader på køleskabets plastdele, hvis de er i berøring med hinanden i længere tid.

Ubehagelig lugt advarer om manglende hygiejne eller fordærvede fødevarer i apparatet (se afsnittet Rengøring af apparatet).

Fjern fordærvelige fødevarer, inden du tager væk fra apparatet i flere dage.

UNDGÅ FORURENING AF FØDEVARER

Følg disse anvisninger for at undgå forurening af fødevarer:

- Hvis døren står åben længe, kan det medføre en markant stigning af temperaturen i apparatet.
- Rengør regelmæssigt overflader, som kommer i kontakt med fødevarer. Rengør tilgængelige afløbssystemer.
- Opbevar rå kød og rå fisk i egnede beholdere i køleskabet, så det ikke kommer i kontakt med andre fødevarer eller kan dryppe på andre fødevarer.
- Hvis køle-/fryseskabet ikke skal bruges i en længere periode, skal du tømme det, slukke for det, afrime det, rengøre det, tørre det og lade det stå med åben dør for at forebygge mug i apparatet.

OPBEVARING AF FØDEVARER

FØDEVARE	Optimal opbevarings-temperatur (°C)	Optimalt fugtighedsniveau for opbevaringen(%)	Omtrentlig opbevaringstid
Svinekød	-1 til 4	95	3 dage
Oksekød	0 til 4	95	Op til 3 uger
Lam	0 til 4	95	14 dage
Kylling	0 til 4	95	3 dage
Fisk	0 til 4	95	3-10 dage
Bløddyr	0 til 4	95	2 dage
Fersk modnet oksekød	1,5	95	16 uger
Mejeriprodukter (yoghurt, cremefraiche, smør, blød ost, smøreost osv.)	2 til 4	95	7-10 dage
Rødbede	0	95	3 til 5 måneder
Broccoli	0	95-100	10-14 dage
Kål, frisk	0	98-100	3-6 uger
Gulerødder, modne	0	98-100	4 til 5 måneder
Salat, vinter	0	95-100	2-3 uger
Hvidløg	0	65-70	6 til 7 måneder
Kålrabi	0	98-100	2 til 3 måneder
Rosenkål	0	90-95	3-5 uger
Kinakål	0	95-100	2 til 3 måneder
Kål, sene sorter	0	98-100	3 til 4 måneder
Gulerødder	0	95-100	2 uger
Blomkål	0	95-98	2-4 uger
Knoldselleri	0	98-100	2 til 3 måneder
Sølvbede	0	95-100	10-14 dage
Radiser	0	95-100	2-4 uger
Søde majs	0	95-98	5-8 dage

FØDEVARE	Optimal opbevarings-temperatur (°C)	Optimalt fugtighedsniveau for opbevaringen(%)	Omtrentlig opbevaringstid
Porrer	0	95-100	2 til 3 måneder
Svampe	0	95	3-4 dage
Persille	0	95-100	2-3 dage
Pastinak	0	98-100	4 til 6 måneder
Ræddike	0	95-100	2 til 4 måneder
Peberrod	0	98-100	10 til 12 måneder
Blomkål	0 til 2	90-95	2-4 uger
Løg	0 til 2	65-70	6 til 7 måneder
Asparges	0 til 2	95-100	2-3 uger
Grønne ærter	0 til 2	95-98	1-2 uger
Grøntsager, snittede	0 til 2	90-95	Op til 5 dage
Rosenkål	0 til 2	90-95	1-2 uger
Stikkelsbær	0 til 2	90-95	3-4 uger
Agurker	4 til 10	95	10-14 dage
Kartofler	7 til 10	90-95	Op til 9 måneder
Avocado, umoden	7 til 10	85-95	Op til 6 uger
Peberfrugter	7 til 10	90-95	2-3 uger
Tomater	10 til 12	85-90	4-7 dage
Bønner, bælgede	< 15	40-50	6 til 10 måneder
Pærer	-3	90-95	2 til 7 måneder
Abrikoser	-1	90-95	1-3 uger
Jordbær	0	90-95	3-7 dage
Hindbær	0 til 2	90-95	2-3 dage
Solbær	0 til 2	90-95	1-4 uger
Blåbær	0 til 2	90-95	14 dage
Kirsebær	0 til 2	90-95	2-3 uger
Druer	0 til 2	85	2-8 uger
Kiwi, moden	0 til 2	90-95	1 til 3 måneder
Ferskner	0 til 2	90-95	2-4 uger

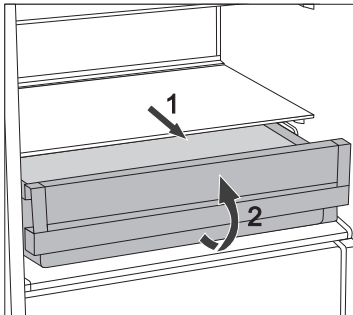
FØDEVARE	Optimal opbevarings-temperatur (°C)	Optimalt fugtighedsniveau for opbevaringen(%)	Omtrentlig opbevaringstid
Kirsebær	0 til 2	90-95	2-3 uger
Kiwi, umoden	0 til 2	90-95	2 til 6 måneder
Nektariner	0 til 2	90-95	1-3 uger
Appelsiner	0 til 2	90-95	2-4 uger
Daddelblommer	0 til 2	90-95	2 til 3 måneder
Blommer	0 til 2	90-95	2-5 uger
Frugt, skåret	0 til 2	90-95	Op til 10 dage
Æbler	0 til 4	90-95	1 til 12 måneder
Meloner	4	90-95	15 dage
Appelsiner	4 til 7	90-95	2-4 uger
Mandariner	5 til 8	90-95	2-4 uger
Mango	10 til 13	85-95	2-3 uger
Meloner	10 til 13	85-95	1-2 uger
Ananas	10 til 13	85-95	2-4 uger
Citroner	11 til 13	90-95	2-3 uger
Vandmelon	12 til 15	85-95	1-3 uger
Bananer, modne	13 til 16	85-95	3 dage
Grapefrugt	13 til 16	90-95	1-3 uger

OPBEVARING AF FØDEVARER I FreshZone-SKUFFE

(Kun nogle modeller)

I **FreshZone**-skuffen holder fødevarerne sig friske i længere tid end i et konventionelt køleskab, og smagen og næringsindholdet bevares bedre. Skuffen forsinket udtørring og nedbrydning, så frugt og grøntsager kan holde sig friske i længere tid. Hold skuffen tæt lukket for at opnå det bedste resultat.

- Køb altid fødevarer, som er helt friske, da dette er afgørende for kvaliteten af fødevarerne og for, hvor længe de kan holde sig i køleskabet.
- Fødevarerne skal opbevares i lukkede beholdere eller i anden passende emballage i køleskabet, så de ikke afgiver eller optager lugt.
- Tag fødevarerne ud af skuffen 30-60 minutter før, de skal bruges, så aromaen og smagen kan udfolde sig ved stuetemperatur.
- Følgende fødevarer er følsomme over for lave temperaturer og dermed ikke velegnede til at blive opbevaret i FreshZone-skuffen: ananas, avocado, bananer, oliven, kartofler, aubergine, agurk, bønner, peberfrugt, meloner, vandmelon, græskar, squash, zucchini osv.

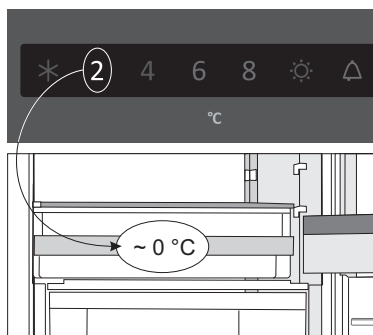


- Sådan tages skuffen ud:
 - Træk skuffen ud, til den ikke kan komme længere.
 - Løft dens forreste del lidt op, og træk den helt ud.

OPBEVARING AF FØDEVARER I ZeroZone-SKUFFE

(Kun nogle modeller)

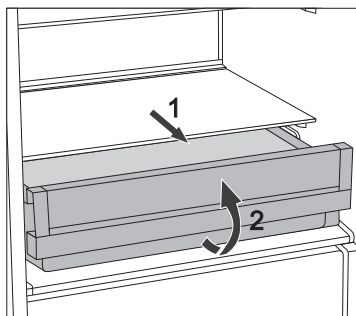
ZeroZone-skuffen gør det muligt at holde friske fødevarer friske i op til tre gange så lang tid som i konventionelle køleskabe. Fødevarerne holder sig friske i længere tid, og smagen og næringsindholdet bevares. Temperaturen i denne skuffe afhænger af temperaturindstillingen i køleafdelingen, den omgivende temperatur, hvor tit døren åbnes og mængden af fødevarer i apparatet.



For at opnå en temperatur på omkring 0 °C i **ZeroZone**-skuffen anbefaler vi, at køleafdelingen indstilles til en temperatur på maks. 4 °C. Temperaturen i **ZeroZone**-skuffen kan falde til under 0 °C, så det anbefales at flytte fødevarer, der ikke tåler frost, til den øverste del af køleskabsrummet.

Hold skuffen tæt lukket for at opnå det bedste resultat.

- Køb altid fødevarer, som er helt friske, da dette er afgørende for kvaliteten af fødevarerne og for, hvor længe de kan holde sig i køleskabet.
- Fødevarerne skal opbevares i lukkede beholdere eller i anden passende emballage i køleskabet, så de ikke afgiver eller optager lugt.
- Tag fødevarerne ud af skuffen 30-60 minutter før, de skal bruges, så aromaen og smagen kan udfolde sig ved stuetemperatur.
- Følgende fødevarer er følsomme over for lave temperaturer og dermed ikke velegnet til at blive opbevaret i **ZeroZone**-skuffen: ananas, avocado, bananer, oliven, kartofler, aubergine, agurk, bønner, peberfrugt, meloner, vandmelon, zucchini osv.



- Sådan tages skuffen ud:
 - Træk skuffen ud, til den ikke kan komme længere.
 - Løft den forreste del af skuffen, og træk den helt ud.

VEJLEDENDE OPBEVARINGSTIDER I ZeroZone-SKUFFEN*

Fødevarer	Tid
Pølser, udsækninger af okse, svin og vildt, rådt kød	Op til 7 dage
Fjerkræ	Op til 5 dage
Fisk	3-10 dage
Skaldyr	Op til 3 dage
Grøntsager:	
Kål, hvidløg, gulerødder,	Op til 180 dage
Selleri, krydderurter	Op til 30 dage
Grøn salat, blomkål, radicchio, rabarber	Op til 21 dage
Broccoli, asparges, savojkål, kinakål, kålrabi, radiser	Op til 14 dage
Løg, champignon, spinat, ærter	Op til 7 dage
Frugt:	
Æbler	Op til 180 dage
Pærer, kiwi	Op til 120 dage
Druer, kvæder	Op til 90 dage
Ferskner	Op til 30 dage
Ribs, stikkelsbær, blommer	Op til 21 dage
Abrikoser, blåbær, kirsebær	Op til 14 dage
Hindbær, jordbær	Op til 3-5 dage
Andet:	
Mælk	Op til 7 dage
Smør	Op til 30 dage
Ost	Op til 30 dage

* Afhængigt af fødevarernes friskhed og kvalitet

INDFRYSNING OG OPBEVARING AF FROSNE FØDEVARER

INDFRYSNINGSPROCEDURE



Den mængde ferske fødevarer, som må lægges i apparatet på én gang, er angivet på typeskiltet. Hvis du lægger for stor en mængde fødevarer i apparatet på én gang, forringes indfrysningsevnen, hvilket påvirker kvaliteten af de frosne fødevarer.

- Du kan tage skufferne ud af fryseren og dermed udnytte fryserens kapacitet maksimalt. Anbring maden direkte på hylderne og i bunden af fryseren. På NoFrost-apparater i energiklasse A+++ må den nederste skuffe ikke fjernes fra apparatet.
- Slå lynfrysefunktionen til 24 timer forud for indfrysningen af ferske fødevarer:
 - Tryk på knappen **A**, indtil symbolet **C** lyser.

Herefter skal fødevarerne fordeles jævnt i de to fryseskuffer.

Kontrollér, at de ferske fødevarer ikke kommer i berøring med de frosne fødevarer.

- Hvis du skal indfryse mindre mængder ferske fødevarer (1-2 kg), er det ikke nødvendigt at bruge lynfrysefunktionen.
- Efter 24 timer kan de indfrosne fødevarer flyttes til fryseskabets opbevaringsrum. Herefter kan der om nødvendigt indfryses yderligere fødevarer.

VIGTIGE ADVARSLER OM INDFRYSNING



Brug kun fryseskabet til indfrysning af fødevarer, som tåler frost.

Brug altid friske fødevarer af god kvalitet.

Vælg den rigtige emballage til fødevarerne, og brug emballagen korrekt.

Sørg for, at emballagen er luft- og vandtæt, så fødevarerne ikke tørrer ud eller mister vitaminer.

Angiv fødevaretype, mængde og indfrysningsdato på emballagen.

Det er vigtigt, at fødevarerne indfryses hurtigt. Det anbefales derfor at indfryse små mængder i hver pakke. Køl fødevarerne ned inden indfrysning.

OPBEVARING AF FÆRDIGFROSNE FØDEVARER

- Følg producentens anvisninger for opbevaring og brug af frosne fødevarer. Vær opmærksom på opbevaringstemperaturen og holdbarhedsoplysningerne på fødevarernes emballage.
- Vælg kun fødevarer, som er emballeret korrekt, og som opbevares i frysediske, hvor temperaturen ikke overstiger $-18\text{ }^{\circ}\text{C}$.
- Køb ikke færdigfrosne fødevarer, som er dækket af is, da det kan være tegn på, at de har været helt eller delvist optøet, så kvaliteten ikke er acceptabel.
- Beskyt fødevarerne mod optøning under transport. Hvis de udsættes for temperaturstigninger, er opbevaringstiden for fødevarerne kortere, og kvaliteten forringes.

OPBEVARINGSTIDER FOR FROSNE FØDEVARER

ANBEFALET OPBEVARINGSTID I FRYSEREN

Fødevarer	Tid
Frugt, oksekød	Fra 10 til 12 måneder
Grøntsager, kalvekød, fjerkræ	Fra 8 til 10 måneder
Vildt	Fra 6 til 8 måneder
Svinekød	Fra 4 til 6 måneder
Kødfars, småkød og kød i tern	4 måneder
Brød, bagværk, tilberedte retter, mager fisk	3 måneder
Indmad	2 måneder
Røget pølse, fed fisk	1 måned

OPTØNING AF FROSNE FØDEVARER

Dybfrost slår ikke mikroorganismer i fødevarer ihjel. Når fødevarerne optøs, genaktiveres bakterierne, og maden fordæres hurtigt. Optøede eller delvist optøede fødevarer skal bruges hurtigst muligt.

Delvis optøning forringer fødevarernes næringsværdi. Det gælder især for frugt, grøntsager og færdigretter.

AFRIMNING AF APPARATET

AUTOMATISK AFRIMNING AF KØLESKABET

Det er normalt ikke nødvendigt at afrime apparatet, da islag, der fæstner sig på den indvendige bageste væg, afrimes automatisk.

Når kompressoren stopper, smelter isen til vand. Vandet løber gennem afrimningsrenden ned i beholderen over kompressoren, hvorfra det fordamper.

Sørg for, at køleskabets bagvæg aldrig er blokeret af madvarer eller andre genstande.

Hvis der dannes et indvendigt islag på 3-5 mm, skal du slukke for apparatet og afrime det manuelt.

AFRIMNING AF EN ALMINDELIG FRYSER

- Afrim fryseren, når det indvendige islag er 3-5 mm tykt.
- Slå lynfrysefunktionen til 24 timer før afrimning for at køle fødevarerne yderligere ned (se afsnittet Indfrysningsprocedure).

Tøm herefter apparatet. Opbevar de frosne fødevarer, så de beskyttes mod optøning.

- Sluk for apparatet (se afsnittet Tænd og sluk af apparatet), og træk stikket ud.
- Brug ikke knive eller andre skarpe genstande til at fjerne is og rim, da det kan beskadige kølesystemet.
- Du kan fremskynde afrimningen ved at stille et fad med varmt vand på en af hylderne.
- Rengør og tør apparatet indvendigt (se afsnittet Rengøring af apparatet).

AFRIMNING AF EN FRYSER MED NO FROST

- Fryseskabe med NO FROST afrimes automatisk. Eventuel is, som dannes på væggene, fjernes automatisk.
- Is- og frostdannelse i fryseboksen kan skyldes, at enheden bruges forkert (døren åbnes for ofte eller for længe ad gangen, døren lukkes ikke korrekt osv.). Tag i så fald stikket ud af enheden, tøm fryseren for frosne fødevarer, og opbevar dem, så de beskyttes mod optøning. Rengør fryseren indvendigt, og tør den. Tænd fryseren, og vælg den ønskede indstilling, før du kommer de frosne fødevarer tilbage.

RENGØRING AF APPARATET



Afbryd apparatet før rengøring. Sluk for apparatet (se afsnittet Tænd og sluk af apparatet), og træk stikket ud.

- Brug en blød klud til at rengøre alle overflader. Rengøringsmidler, som indeholder slibemiddel, syre eller opløsningsmiddel, må ikke bruges, da de kan beskadige apparatets overflade.

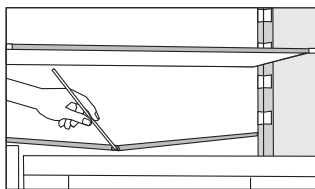
Rengør apparatet udvendigt med vand eller en mild sæbeopløsning. Lakerede flader eller aluminiumflader kan rengøres med lunkent vand tilsat lidt opvaskemiddel. Det er tilladt at bruge rengøringsmidler med et lavt alkoholindhold (f.eks. vinduesrens). Brug ikke rengøringsmidler med alkohol til rengøring af plastdele.



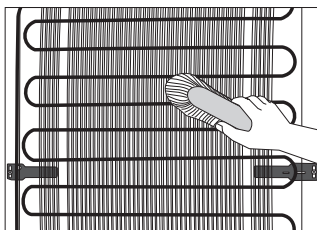
Rengør apparatet indvendigt med lunkent vand, eventuelt tilsat lidt **eddike**.



- Apparatets indvendige tilbehør tåler ikke maskinopvask.



- Under kølepanelet i køleskabet er der en rende og et udløbshul til bortledning af vand fra smeltet is. Renden og udløbshullet må ikke blokeres. Kontrollér dem regelmæssigt, og rengør efter behov. Brug et sugerør til at rense udløbshullet.
- En isdannelse på 3-5 mm øger strømforbruget. Fjern derfor is fra fryseren med jævne mellemrum (gælder ikke for NoFrost-modeller). Brug ikke skarpe genstande, opløsningsmidler eller aerosoler.

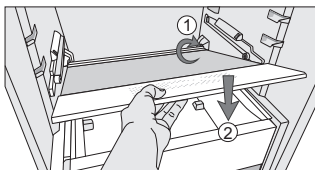
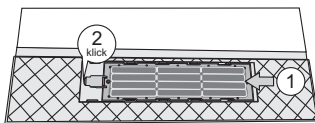
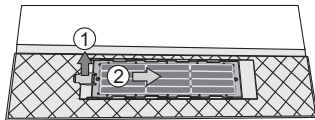
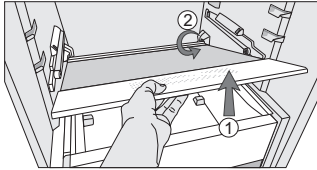


- **Kondensatorenheden** på bagsiden af apparatet skal altid holdes ren og støvfri. Fjern jævnligt støv fra kondensatorenheden med en blød børste (ikke metal) eller en støvsuger.
- Tænd apparatet igen efter endt rengøring, og læg fødevarerne på plads.

RENGØRING AF FUGTIGHEDSFILTERET

Fugtighedsfilteret er placeret under bunden på hylden over frugt- og grøntsagskuffen.

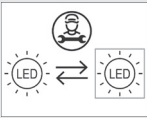
Filterudskiftningsprocedure:



1. Fjern først FreshZone-skuffen som allerede beskrevet (hvis apparatet er forsynet med en FreshZone-skuffe).
2. Træk derefter hylden ud. Løft den først så meget som muligt i forenden. Træk den derefter ud fra rillerne bagest i apparatet, hvor hylden er monteret.
3. Vend derefter forsigtigt hylden, så undersiden vender opad, og læg den på en plan flade.
4. Afmonter filteret: Løft op i tappen ved pilen 1. Skub den derefter i retning af pilen 2.
5. Vask filteret med vand, og tør det grundigt. Indgroede pletter på filteret kan fjernes med mildt opvaskemiddel og en blød klud. Skyl derefter opvaskemidlet grundigt bort med vand.
6. Monter filteret igen: Skub det ind i retning af pilen 1, til du hører et klik. Det angiver, at filteret er sat korrekt på plads.
7. Vend hylden rundt, og monter den igen. Sørg for, at den sidder korrekt i rillerne ved apparatets bagvæg (pil 1). Anbring den derefter forsigtigt over frugt- og grøntsagskuffen, som vist med pilen 2.

FEJLFINDING

Problem:	Årsag eller løsning
Apparatet er sluttet til, men fungerer ikke.	<ul style="list-style-type: none">• Kontrollér, at apparatet og stikkontakten er tændt, og at der er strøm i stikkontakten.
Kølesystemet kører i lang tid:	<ul style="list-style-type: none">• Den omgivende temperatur er for høj.• Døren åbnes for ofte eller for længe ad gangen.• Døren er ikke lukket korrekt (dørpakningen er blokeret af snavs el.lign., døren er skæv, eller dørpakningen er beskadiget).• Der er ilagt for mange ferske fødevarer på én gang.• Der ligger ferske fødevarer på temperaturføleren (A). Sørg for, at luften kan cirkulere frit omkring temperaturføleren (kun visse modeller).• Utilstrækkelig køling af kompressor og kondensator. Kontrollér, at der er tilstrækkelig luftcirkulation bag apparatet, og rengør kondensatorenheden.
Hvis der dannes meget is på køleskabets bagvæg, kan det skyldes følgende:	<ul style="list-style-type: none">• Døren åbnes for ofte eller for længe ad gangen.• Der er sat varme fødevarer i køleskabet.• Fødevarer eller beholdere er i kontakt med køleskabets bagvæg.• Fejl på dørpakningen.• Rens eller udskift pakningen, hvis den er beskidt eller beskadiget.
Is- og frostdannelse i fryseren kan skyldes følgende:	<ul style="list-style-type: none">• Døren åbnes for ofte eller for længe ad gangen.• Døren er ikke lukket korrekt.• Fejl på dørpakningen.• Rens eller udskift pakningen, hvis den er beskidt eller beskadiget.
Kondens (dug) på hylden over skufferne:	<ul style="list-style-type: none">• Dette fænomen kan ikke helt undgås i perioder med høj temperatur og luftfugtighed. Det forsvinder, når temperaturen og luftfugtigheden bliver normal. Vi anbefaler, at skufferne rengøres oftere, og at du tørrer dem af regelmæssigt.• Åbn knappen til fugtighedsstyring.• Læg fødevarer i poser eller anden tætforseglet emballage.

Problem:	Årsag eller løsning
Der drypper/lækker vand fra apparatet:	<ul style="list-style-type: none"> • Udløbshullet eller afløbsrenden er tilstoppet, eller kondensvand løber ud over kanten på afrimningsrenden. • Rens det tilstoppede udløbshul med et plastsugerør. • Hvis der er et tykt islag, skal du afrime apparatet manuelt (se Afrimning af apparatet).
Indikatoren E blinker:	<ul style="list-style-type: none"> • Døren åbnes for ofte eller for længe ad gangen. • Døren er ikke lukket korrekt (dørpakningen er blokeret af snavs el.lign., døren er skæv, eller dørpakningen er beskadiget). • Vedvarende strømfejl. • Der er ilagt for mange ferske fødevarer på én gang.
Det er svært at åbne døren:	<ul style="list-style-type: none"> • Det kan være svært at åbne døren, lige efter du har lukket den. Dette skyldes, at en vis mængde kold luft trænger ud af apparatet, når døren åbnes, og erstattes af den varmere omgivende luft. Når denne luft afkøles, dannes der et vakuum, som gør døren sværere at åbne. Efter nogle få minutter er trykket udlignet, og døren kan åbnes let og ubesværet.
LED-lyset virker ikke: 	<ul style="list-style-type: none"> • Hvis LED-lyset ikke fungerer, skal du kontakte en reparatør. • Forsøg ikke selv at reparere LED-lyset. Der er risiko for elektrisk stød!

Hvis du ikke kan løse problemet med ovennævnte tips, skal du kontakte et autoriseret servicecenter. Oplys type, modelnummer og serienummer, som fremgår af apparatets typeskilt eller af mærkaten indvendigt i apparatet.

HVIS DER FOREKOMMER STØJ FRA APPARATET

Køle-/fryseskabe køles af et kompressordrevet kølesystem, som på nogle modeller suppleres af en ventilator. Der kan derfor forekomme støj, når apparatet er i drift. Støjniveauet afhænger af installationsstedet, brugsmønsteret samt apparatets alder.

- Når apparatet tilsluttes, kan lyden fra kompressoren eller fra kølemidlet være højere end ellers. Dette er normalt og påvirker ikke apparatets driftslevetid. Lyden aftager med tiden.
- Usædvanlig eller ekstra høj støj kan betyde, at apparatet ikke er installeret korrekt.
 - Apparatet skal være i vater og anbringes på et stabilt og solidt underlag.
 - Apparatet må ikke være i kontakt med vægge eller møbler.
 - Undersøg, om det er genstande inde i apparatet, som forårsager støjen - f.eks. flasker eller dåser, der berører hinanden og rasler ved vibration.
- Apparatet kan midlertidigt støje mere på grund af større belastning af kølesystemet, hvis døren åbnes oftere eller i længere tid ad gangen, hvis der er lagt en stor mængde mad til nedkøling eller indfrysning i apparatet, eller hvis den intensive frysefunktion eller kølefunktionen er slået til.

VI FORBEHOLDER OS RET TIL AT ÆNDRE SPECIFIKATIONERNE, UDEN AT DETTE FÅR BETYDNING FOR APPARATETS FUNKTION.

COMBI BI540 ADV



671975

da (10-21)