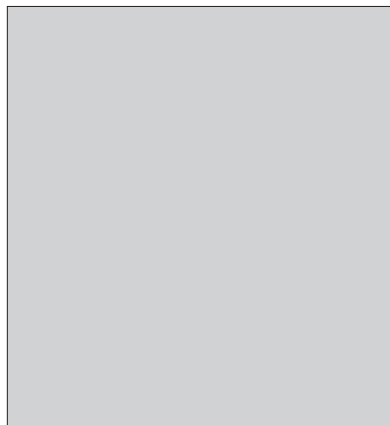
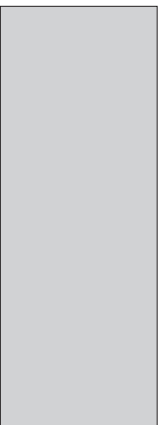
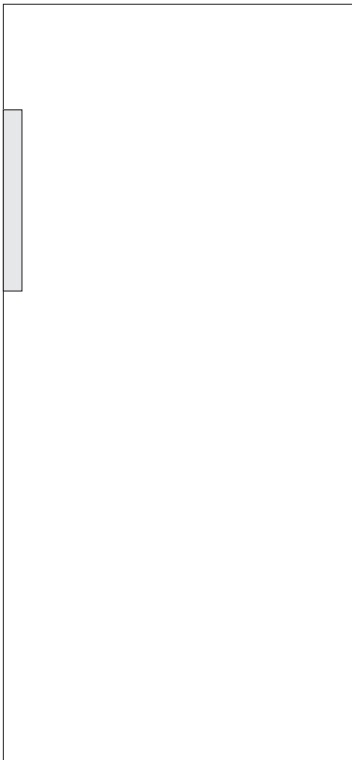
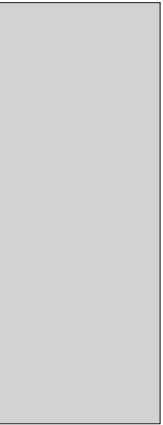


RO

**INSTRUCȚIUNI  
DETALIAȚE** PENTRU  
UTILIZAREA  
CONGELATORUL  
VERTICAL

**gorenje**



Vă mulțumim pentru încrederea pe care ne-ați acordat-o prin achiziționarea acestui aparat.  
Vă dorim să utilizați cu plăcere aparatul.

**Aparatul este destinat exclusiv pentru uz casnic.**

**Congelatorul** este menit să congeleze alimentele proaspete și pentru păstrarea pe termen lung a alimentelor congelate (până la un an, în funcție de tipul alimentelor).

#### **Link către baza de date EU PREL**

Codul QR privind eticheta energetică furnizată împreună cu aparatul furnizează un link web la înregistrarea aparatului în baza de date EU EPREL. Păstrați eticheta energetică împreună cu manualul de utilizare și alte documente furnizate comunicate împreună cu acest aparat.

Este posibil să găsiți informații legate de performanța produsului în baza de date EU EPREL utilizând linkul <https://eprel.ec.europa.eu> și numele modelului și numărul produsului pe care le puteți găsi pe plăcuța cu date tehnice a aparatului.

Pentru mai multe detalii referitoare la eticheta energetică, accesați [www.theenergylabel.eu](http://www.theenergylabel.eu).

# CUPRINS

4 ATENȚIONĂRI ȘI PRECAUȚII IMPORTANTE ..... 10 CÂTEVA SFATURI CU PRIVIRE LA MODUL DE A ECONOMISI ENERGIE CU FRIGIDERUL SAU CONGELATORUL TĂU	INSTRUCȚIUNI
11 DESCRIEREA APARATULUI ..... 12 INSTALAREA ȘI CONECTAREA ..... 16 MODIFICAREA DIRECȚIEI DE DESCHIDERE A UȘII ..... 18 OPERAREA APARATULUI CU REGLĂRI ELECTRICE ..... 22 ACCESORIILE INTERIOARE ALE APARATULUI	DESCRIEREA APARATULUI
23 CONGELAREA ȘI DEPOZITAREA ALIMENTELOR CONGELATE	PĂSTRAREA ȘI CONGELAREA ALIMENTELOR
26 DEZGHEȚAREA APARATULUI ..... 27 CURĂȚAREA APARATULUI	DECONGELAREA ȘI CURĂȚAREA APARATULUI
28 GHID DE PROBLEME TEHNICE ..... 29 INFORMAȚII PRIVIND NIVELUL DE ZGOMOT AL APARATULUI	ALTELE

# ATENȚIONĂRI ȘI PRECAUȚII IMPORTANTE

---

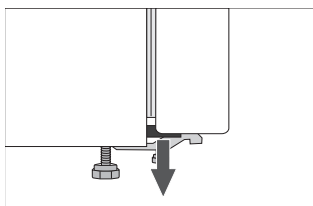
## **i** ÎNAINTE DE A UTILIZA APARATUL PENTRU PRIMA DATĂ

Înainte de a conecta aparatul la rețeaua electrică, citiți cu atenție instrucțiunile de utilizare care descriu aparatul și utilizarea corectă și sigură a acestuia. Instrucțiunile se aplică pentru mai multe tipuri/modele ale aparatului; așadar pot fi descrise aici setări sau echipamente care nu sunt disponibile în aparat. Vă recomandăm să salvați acest manual de instrucțiuni pentru referințe viitoare și să îl atașați la aparat dacă acesta este vândut în viitor.

Manualul de instrucțiuni include versiunea/modelul congelatorului NO FROST prevăzut cu un ventilator și în care procesul de dezghețare este automat (numai la unele modele).

Verificați eventualele deteriorări sau nereguli ale aparatului. Dacă descoperiți că aparatul dvs. este deteriorat, informați vânzătorul de la care ați achiziționat aparatul.

Înainte de a conecta aparatul la rețeaua de alimentare, lăsați aparatul să se odihnească într-o poziție verticală timp de cel puțin 2 ore. Acest lucru va reduce posibilitatea producerii unor disfuncții ale sistemului de răcire care rezultă din transportarea aparatului.



Colțurile ușilor sunt prevăzute cu distanțiere protectoare. Acestea trebuie îndepărtate și înlocuite cu suporturile atașate, care trebuie introduse în orificiile respective (doar în cazul anumitor modele).



## INSTRUCȚIUNI MPORTANTE DE SIGURANȚĂ



AVERTIZARE! Risc de incendiu/ materiale inflamabile.

Aparatul trebuie să fie conectat la sursa principală de alimentare cu împământare în conformitate cu standardele și reglementările în vigoare.

AVERTIZARE! Nu introduceți prize multiple sau surse portabile de alimentare cu energie în spatele aparatului.

Înainte de curățarea aparatului, deconectați-l de la sursa principală de alimentare (scoateți cablul de alimentare din priza de perete).

AVERTIZARE! În cazul în care cablul de alimentare este deteriorat, acesta trebuie înlocuit de către producător, de agentul de service sau alte persoane calificate pentru a evita un pericol.

AVERTIZARE! Când poziționați aparatul, verificați să nu fie prins sau deteriorat cablul de alimentare.

Dacă nu funcționează LED-ul, sunați la un tehnician de service. Nu încercați să reparați singuri LED-ul, deoarece există pericol de contact cu tensiune înaltă!



ATENȚIE! Nu utilizați niciun dispozitiv electric în interiorul aparatului, cu excepția celor permise de producătorul acestui frigider.



ATENȚIE! Nu utilizați dispozitive mecanice sau alte mijloace pentru accelerarea procesului de dezghețare, altele decât cele recomandate de producător.



ATENȚIE! Pentru a evita orice pericol cauzat de stabilitatea scăzută a aparatului, asigurați-vă că acesta este instalat conform instrucțiunilor.

## **Pericol de degerături**

Nu puneți niciodată alimente congelate în gură și evitați să atingeți alimentele congelate, deoarece acest lucru poate provoca îngheț sau degerături.

## **Siguranța copiilor și a persoanelor vulnerabile**

Aparatul nu este destinat a fi folosit de persoane (inclusiv copii) cu abilități fizice, senzoriale sau mentale reduse sau care nu au experiența și cunoștințele necesare, decât dacă sunt supravegheate sau au fost instruite de o persoană responsabilă pentru siguranța acestora.

Copiii trebuie supravegheați pentru a vă asigura că nu se joacă cu aparatul.

Curățarea și întreținerea nu trebuie efectuate de copii fără a fi supravegheați.

Îndepărtați ambalajul aparatului care este conceput pentru protejarea acestuia sau a componentelor sale pe durata transportului și țineți-l la distanță de copii.

Când eliminați un aparat uzat, deconectați cablul de alimentare, scoateți ușa și lăsați rafturile în aparat. Acest lucru va împiedica copiii să se blocheze în aparat.

## **Doar pentru piețele europene**

Acest aparat poate fi utilizat de copii cu vârsta de 8 ani sau mai mari și de persoane cu abilități fizice, senzoriale sau mentale reduse sau care nu au experiența sau cunoștințele necesare, dacă sunt supravegheați sau au fost instruiți în ceea ce privește folosirea aparatului în mod sigur și înțeleg pericolele implicate.

Copiii nu se pot juca cu aparatul.

Curățarea și întreținerea aparatului nu vor fi efectuate de copii fără a fi supravegheați.

Copiii cu vârsta între 3 și 8 ani pot încărca și scoate alimente în/din aparatele de răcit.

### **Atenție privind agentul frigorific**

Aparatul conține o cantitate mică de gaz R600a, care nu dăunează mediului înconjurător, dar care este totuși inflamabil. Asigurați-vă că nu sunt deteriorate componentele sistemului de răcire. O scurgere de gaze nu este periculoasă pentru mediul înconjurător, dar ar putea cauza vătămări oculare sau incendii.

În cazul unei scurgeri de gaz, ventilați bine încăperea, deconectați aparatul de la rețeaua de alimentare și contactați un tehnician de service.

# INFORMAȚII IMPORTANTE PRIVIND UTILIZAREA APARATULUI

AVERTIZARE! Acest aparat este creat pentru a fi folosit în gospodării și alte locații similare precum

- zone de bucătărie pentru personal în magazine, birouri și alte medii de lucru;
- ferme și de clienți în hoteluri, moteluri și alte medii de locuit;
- pensiuni;
- în catering și alte medii de vânzare cu ridicata.

**i** ATENȚIE! Fantele de ventilație ale aparatului sau elementul încorporat trebuie să fie în permanență curate și neobstrucționate.

Aparatul nu poate fi utilizat în exterior și nu poate fi expus la precipitații.

Nu depozitați substanțe explozive, cum ar fi doze de aerosoli, cu un agent de propulsie inflamabil în acest aparat.

Dacă aparatul nu mai este folosit pentru o perioadă mai lungă de timp, opriți-l folosind butonul relevant și deconectați-l de la rețeaua de alimentare. Goliți aparatul, dezghețați-l, curățați-l și lăsați ușa întredeschisă.

În cazul unei erori sau a unei defecțiuni a sursei de alimentare, nu deschideți compartimentul congelator decât dacă congelatorul nu funcționează timp de peste 16 ore. După această perioadă, utilizați alimentele congelate sau asigurați o răcire suficientă (de exemplu, un aparat înlocuitor).



## Informații tehnice despre aparat

Plăcuța cu caracteristici tehnice poate fi găsită în interiorul aparatului. Acesta indică date privind tensiunea, volumul brut și net, tipul și cantitatea de agent frigorific și informații despre clasele climatice.

Dacă informațiile de pe plăcuța cu caracteristici tehnice nu sunt în limba dumneavoastră maternă, înlocuiți-o cu cea furnizată.



## PROTECȚIA MEDIULUI

Ambalajele sunt realizate din materiale ecologice, care pot fi reciclate, eliminate sau distruse fără niciun pericol pentru mediu.



Eliminarea unui aparat uzat

Pentru a proteja mediul înconjurător, duceți aparatul uzat la un centru autorizat de colectare a aparatelor de uz casnic.

Înainte de a face acest lucru, procedați în felul următor:

- deconectați aparatul de la rețeaua de alimentare;
- nu permiteți copiilor să se joace cu aparatul.



**ATENȚIE!** Nu deteriorați circuitul de răcire. Acest lucru va preveni, de asemenea, poluarea.



Simbolul de pe produs sau de pe ambalaj indică faptul că produsul nu trebuie aruncat împreună cu gunoiul menajer. Trebuie predat la un centru de colectare autorizat pentru reciclarea echipamentelor electrice și electronice. Asigurându-vă că ați eliminat în mod corect produsul, ajutați la evitarea potențialelor consecințe negative pentru mediul înconjurător și pentru sănătatea persoanelor, consecințe care ar putea deriva din aruncarea necorespunzătoare a acestui produs. Pentru informații detaliate despre eliminarea și reciclarea acestui produs, vă rugăm să contactați organismul municipal responsabil cu gestionarea deșeurilor, serviciul pentru eliminarea deșeurilor sau magazinul de la care l-ați achiziționat.

# CÂTEVA SFATURI CU PRIVIRE LA MODUL DE A ECONOMISI ENERGIE CU FRIGIDERUL SAU CONGELATORUL TĂU

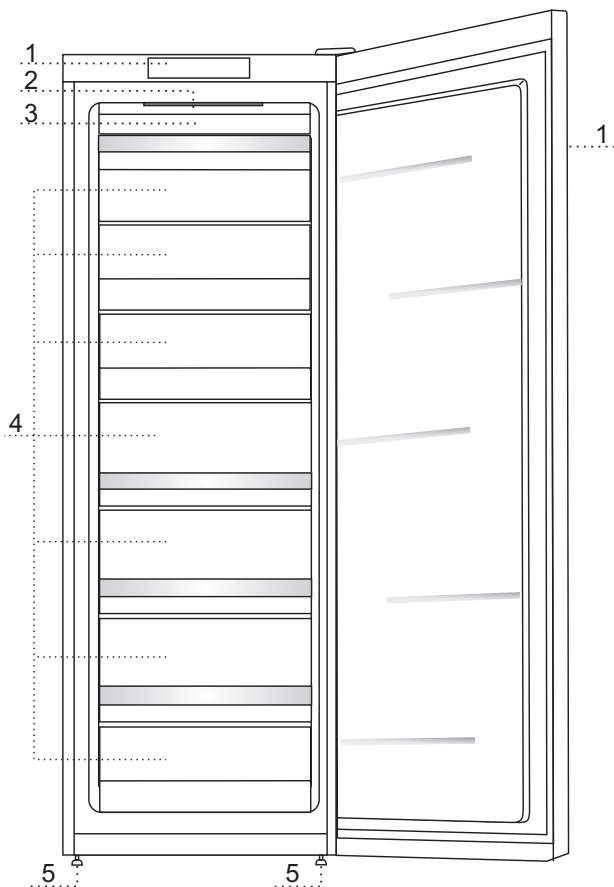
---

- Respectați instrucțiunile de instalare.
- Nu deschideți ușa aparatului mai frecvent decât este necesar.
- Ocazional verificați dacă aerul poate circula liber în spatele aparatului.
- Condensatorul montat pe peretele din spate al aparatului trebuie să fie păstrat mereu curat (vezi secțiunea "Curațarea aparatului").
- În cazul în care sigiliul (garnitura) este deteriorat sau slăbit, înlocuiți-l cât mai curând posibil.
- Păstrați alimentele în recipiente închise sau alte ambalaje corespunzătoare.
- Înainte de pune alimentele în frigider, lăsați-le să se răcească la temperatura camerei.
- Dezghețați alimentele congelate punându-le într-un compartiment din frigider.
- Scoateți sertarele din compartimentul congelatorului, urmând instrucțiunile din manualul de utilizare, ca să puteți dispune de tot spațiul interior.
- Dezghețați congelatorul dumneavoastră atunci când stratul de gheață este de aproximativ 3-5 milimetri grosime pe suprafețele din interiorul congelatorului.
- Asigurați-vă că rafturile sunt distribuite uniform și ca mancarea este amenajată într-un mod în care să permită circulația liberă a aerului (țineți cont de aranjamentul alimentelor recomandat în instrucțiuni).
- Pentru aparatele dotate cu un ventilator, nu blocați fantele ventilatorului.
- Dacă nu aveți nevoie de ventilator sau de ionizator, decuplați-le pentru a reduce consumul de energie.

# DESCRIEREA APARATULUI

Acest produs conține o sursă de lumină cu clasa de eficiență energetică (F).

## CONGELATOR FĂRĂ GHEAȚĂ



- 1 Unitate de control
- 2 Lumină interioară
- 3 Unitate de congelare NO FROST (răcitor, ventilator...)
- 4 Zonă de congelare și depozitare
- 5 Picioare

- Accesoriile interioare ale aparatului pot varia în funcție de model.
- Sertarele sunt protejate pentru a nu putea fi scoase complet. Dacă doriți să scoateți complet un sertar, deschideți-l, ridicați partea din față a sertarului și trageți în afară.
- Ventilatorul (ascuns în unitatea de congelare) permite o distribuție mai bună a temperaturii. Acesta se oprește când ușa congelatorului se deschide, sau în perioade de inactivitate a compresorului.

# INSTALAREA ȘI CONECTAREA

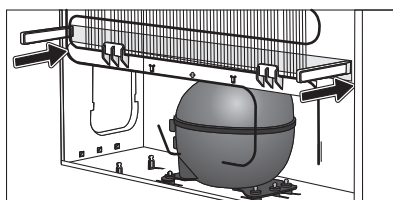
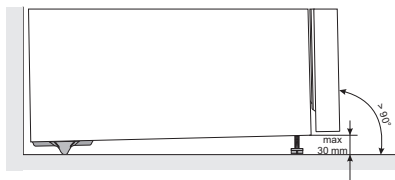
## SELECTAREA CAMEREI

- Așezați aparatul într-o cameră uscată și bine aerisită. Aparatul funcționează foarte bine la intervalele de temperatură indicate în tabelul de mai jos. Clasa relevantă a aparatului este marcată pe plăcuța indicatoare a caracteristicilor tehnice amplasată pe aparat.

Descriere	Clasa	Intervalul de temperatură ambiental °C	Umiditate relativă
Extinsă temperată	SN	+10 până la +32	≤ 75%
Temperată	N	+16 până la +32	
Subtropicală	ST	+16 până la +38	
Tropicală	T	+16 până la +43	

**Atenție:** Asigurați-vă că încăperea în care amplasați aparatul este suficient de mare. Este important să existe un spațiu de cel puțin 1 m<sup>3</sup> pentru 8 grame de agent frigorific. Cantitatea de agent frigorific este prevăzută pe plăcuța indicatoare a caracteristicilor tehnice din interiorul aparatului.

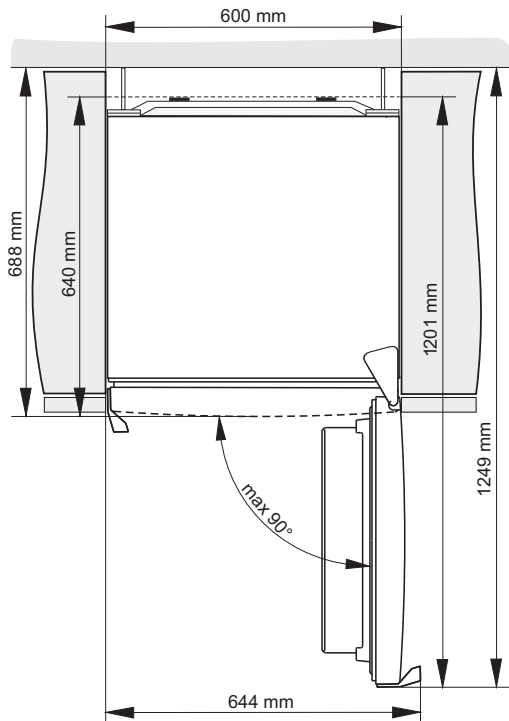
## INSTALAREA APARATULUI



E nevoie de cel puțin două persoane pentru a poziționa aparatul astfel încât să evitați orice accident sau avariere a aparatului.

- Acest aparat nu este destinat utilizării ca aparat incorporabil.
- Aparatul va fi montat pe o suprafață dreaptă sau ușor înclinat către spate, stabil, pe o bază solidă. Aparatul este prevăzut cu piciorușe ajustabile în față, folosite pentru ridicarea acestuia. Pe partea din spate, sunt prevăzute roți care permit o instalare mai ușoară a aparatului (doar în cazul anumitor modele).
- Dulapul montat deasupra aparatului trebuie să fie la o distanță de cel puțin 5 cm pentru a permite răcirea adecvată a condensatorului.
- Aparatul este prevăzut cu două separatoare protectoare care trebuie montate pe partea inferioară a carcasei acestuia pentru a preveni împingerea aparatului prea aproape de perete. Aparatul poate fi montat și fără separatoare; însă, poate duce la o creștere a consumului de energie.
- Evitați expunerea directă a aparatului la razele de soare sau la surse de căldură. Dacă acest lucru nu este posibil, instalați un panou de izolație.

- Aparatul poate sta singur sau poate fi amplasat lângă o piesă de mobilier sau lângă perete. De asemenea, lăsați spațiu suficient pentru a deschide complet ușa și pentru a scoate rafturile și sertarele în afară (a se vedea diagrama de instalare).



**Notă:** La montarea aparatelor unul lângă altul – este recomandată cumpărarea și instalarea setului anti-aburire (anticondens).

<b>Loc uscat (umiditate corespunzătoare sub 60%)</b>	<b>Cod pentru comandă set</b>
<b>FARFURIE DIN METAL (INOX)</b>	576604
<b>FARFURIE DIN PLASTIC</b>	
<b>ALB</b>	672114
<b>GRI</b>	672115
<b>NEGRU</b>	672116
<b>Loc cu umiditate (umiditate corespunzătoare peste 60%) *</b>	<b>Cod pentru comandă set</b>
<b>FARFURIE DIN METAL (INOX)</b>	558776*

**\* Din motive de siguranță, aparatul trebuie instalat doar de un service autorizat!**

După ce ați poziționat cele două congelatoare în poziție verticală unul lângă altul, folosiți setul: 576604, 672114, 672115 sau 672116. Alte combinații necesită setul 558776\*.

## CONECTAREA APARATULUI

- Folosiți cablul de alimentare pentru a conecta aparatul la rețeaua de alimentare. Priza de perete trebuie prevăzută cu bornă de pământ (priză de siguranță). Tensiunea și frecvența nominală sunt indicate pe plăcuța indicatoare a caracteristicilor tehnice/ eticheta cu informațiile de bază ale aparatului.
- Conectarea la rețeaua de alimentare și împământarea trebuie efectuate în concordanță cu reglementările și normele în vigoare. Aparatul se poate acomoda la toleranțe de tensiune pe termen scurt, dar acestea nu pot depăși +/-6%.

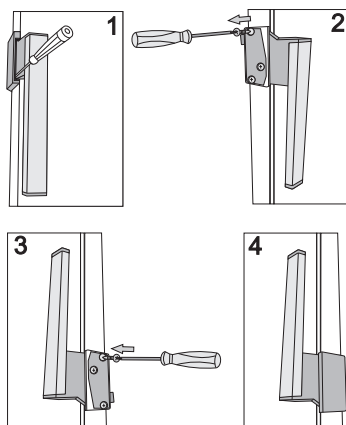
# MODIFICAREA DIRECȚIEI DE DESCHIDERE A UȘII

**Unelte necesare: cheie tubulară nr. 8, șurubelniță Phillips, torx 25, șurubelniță cu cap plat**  
**Procedura de modificare a direcției de deschidere a ușii trebuie realizată de cel puțin două persoane.**

1. Îndepărtați învelișul de pe balamaua de sus (A) și dispozitivul de acoperire (G).
2. Desfaceți balamaua de sus (B) și scoateți ușa (C) din balamaua de jos (D).
3. Înclinați aparatul spre înapoi (asigurați-vă că nu presăți pe unitatea condensatorului de pe peretele posterior al aparatului deoarece puteți strica sistemul de răcire), deșurubați balamaua de jos (D) și piciorul (E), și deplasați-le către partea opusă. Asigurați-vă că șaiba este montată la fel ca înainte de dezasamblare.
4. Deplasați balamalele ușii (F) către partea opusă și re poziționați ușa (C) înapoi în balamaua de jos (D).
5. Folosiți șuruburile pentru a atașa balamaua de sus (B) de partea opusă.
6. Înlocuiți învelișul balamalei de sus (A) și dispozitivul de acoperire (G) de pe partea opusă.
7. Înlocuirea mânerului (H): îndepărtați dispozitivele de acoperire ale mânerului, slăbiți șuruburile și scoateți mânerul. Scoateți dopurile din orificiile de pe partea opusă a ușii și atașați mânerul.

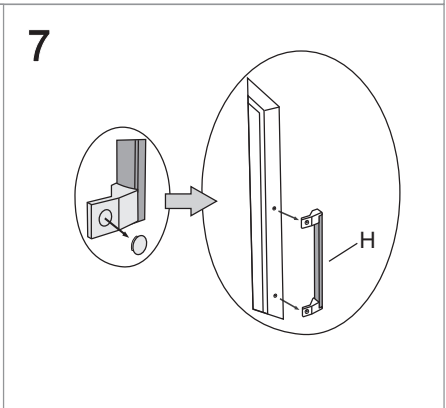
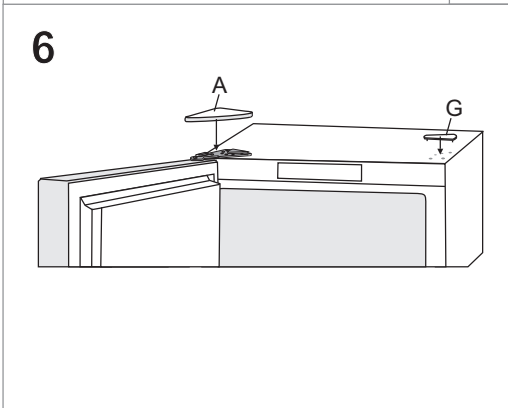
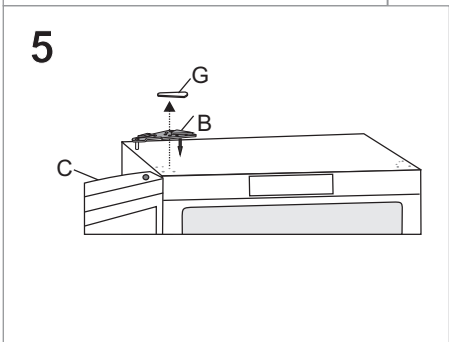
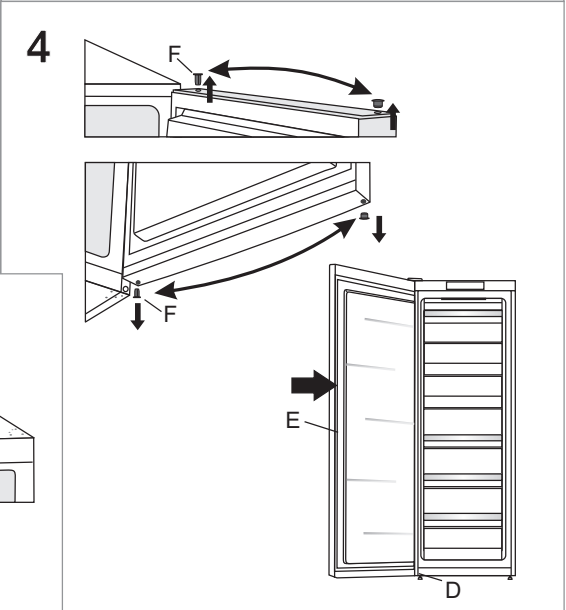
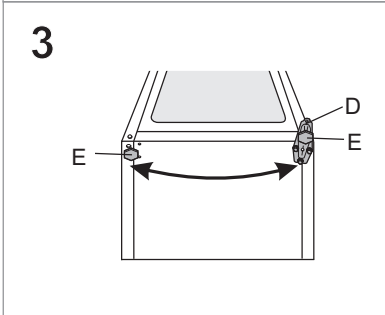
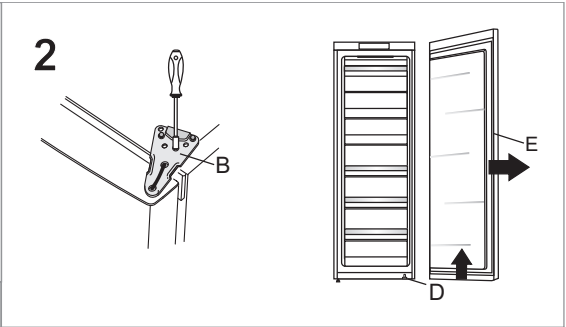
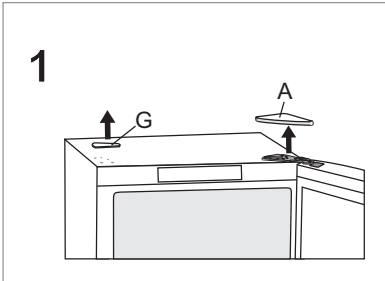
Repoziționați capacele acoperitoare pe mâner. Introduceți noile dopuri furnizate în pungă împreună cu manualul de utilizare în orificiile unde a fost atașat inițial mânerul.

## Înlocuirea mânerului prins cu balamale:



- Împingeți o șurubelniță mică, în fanta mânerului, conform indicațiilor din Figura 1, și îndepărtați capacul
- Îndepărtați măștile, pe partea opusă a ușii
- Deșurubați cele trei șuruburi, asigurându-vă că nu demontați mânerul
- Rotiți mânerul cu 180°, conform indicațiilor din Figura 3, și atașați-l pe partea opusă a ușii
- Montați capacul și măștile

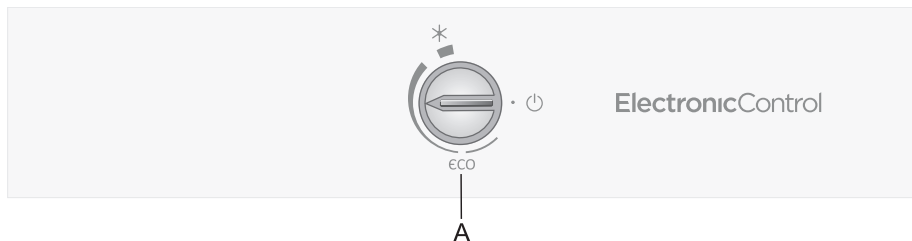




# OPERAREA APARATULUI CU REGLĂRI ELECTRICE

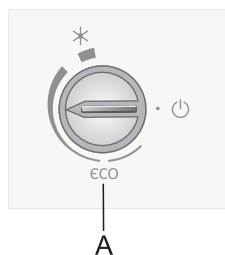
---

## UNITATE DE CONTROL 1



**A** Butonul A pentru setări de temperatură, trecerea aparatului în poziția pornit/oprit (on/off) și activarea funcției de super-congelare

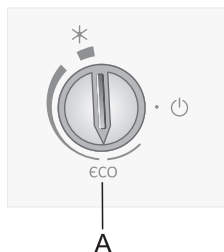
## PORNIREA/OPRIREA APARATULUI ON/OFF



**Pentru pornire:** rotiți butonul **A** al termostatului în sensul acelor de ceasornic spre partea îngroșată a simbolului.

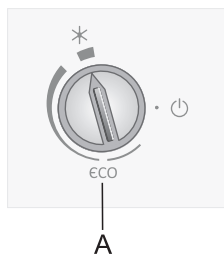
**Oprirea:** rotiți butonul termostatului **A** înspre poziția în care săgeata indică simbolul **⏻** (atenție: aparatul rămâne sub tensiune, de exemplu există în continuare curent electric în aparat).

## REGLAREA TEMPERATURII



- Pentru a regla temperatura dorită, rotiți butonul termostatului **A** în sensul acelor de ceasornic, respectiv, la dreapta.
- Setarea recomandată a butonului **A** este poziția eco.
- Modificarea temperaturii ambientale afectează temperatura aparatului. În consecință, reglați temperatura cu ajutorul butonului termostatului **A**. Setările apropiate de **poziția maxim** corespund temperaturilor scăzute ale aparatului (mai rece). Setările apropiate de **poziția minim** corespund temperaturilor ridicate (mai cald).

## FUNCȚIA DE CONGELARE RAPIDĂ (SUPER FREEZE)



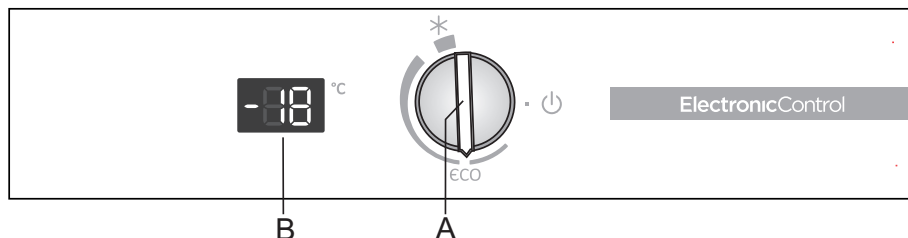
Utilizați această funcție la prima pornire a aparatului, înainte de curățare sau cu 24 ore înainte să introduceți o cantitate mare de alimente.

**Pornirea funcției de congelare rapidă (super freeze):** Rotiți butonul **A** în poziția **\***.

La sfârșitul ciclului de congelare rapidă, rotiți butonul **A** în poziția dorită.

Dacă funcția de congelare rapidă nu este dezactivată manual, aceasta se va opri automat după aproximativ 2 zile. Apoi temperatura congelatorului va reveni la cea mai recentă valoare setată (poziția butonului rămâne la **\***).

## UNITATE DE CONTROL 2



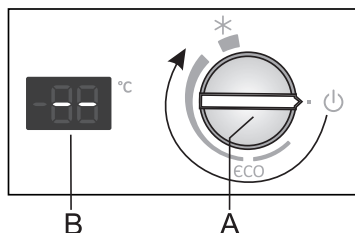
### A Setare temperatură și buton pornire/ oprire

Folosiți butonul pentru a porni sau opri aparatul, pentru a seta temperatura și pentru a controla funcția de congelare Eco și intensă (boost de înghețare).


### B Afișaj temperatură

Afișează temperatura setată în mod curent pentru compartimentul frigiderului.

## PORNIREA ȘI OPRIREA APARATULUI



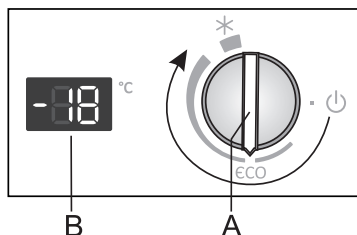
**Pornire:** Pentru a-l porni: rotiți butonul A în sensul acelor de ceasornic.

**Oprire:** Rotiți butonul A în sensul invers acelor de ceasornic până când săgeata este aliniată la simbolul . (Atenționare: aparatul va rămâne alimentat cu energie, de exemplu încă va fi curent electric în aparat.)

## AJUSTAREA TEMPERATURII ÎN APARAT

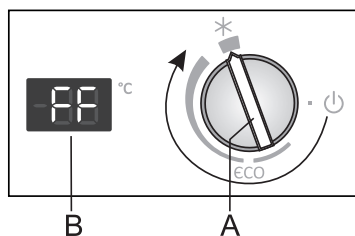


- După ce aparatul este pornit, poate dura câteva ore până când se atinge temperatura setată. Nu puneți mâncare în frigider înainte ca temperatura să scadă până la valoarea selectată.



- Pentru a seta temperatura dorită, rotiți butonul **A** în sensul acelor de ceasornic.
- Setarea recomandată a butonului **A** este pe poziția **eco**.
- Cu această setare, temperatura din compartimentul frigiderului va fi de aproximativ 4 °C, iar cea din compartimentul congelatorului va fi de aproximativ -18°C.
- Modificarea temperaturii ambientale afectează temperatura aparatului. În consecință, reglați temperatura cu ajutorul butonului termostatului **A**. Setările apropiate de **poziția maxim** corespund temperaturilor scăzute ale aparatului (mai rece). Setările apropiate de **poziția minim** corespund temperaturilor ridicate (mai cald).

## CONGELARE INTENSIVĂ



Vă recomandăm să folosiți această setare înainte de a curăța aparatul sau cu 24 de ore înainte de a introduce cantități mari de alimente. Activarea acestei funcții va asigura faptul că alimentele vor fi răcite sau congelate mai repede pentru a păstra vitaminele, mineralele, elementele nutritive și savoare și pentru a le păstra proaspete mai mult timp.

- **Pornirea congelării intensive:** Rotiți butonul **A** în poziție **\***.

- Când funcția de congelare intensivă este activă, afișajul **B** indică **FF**.
- Când funcția de congelare intensivă este activată, aparatul va funcționa la putere maximă. În acest timp, zgomotul din timpul funcționării poate fi mai intens.
- După terminarea congelării intensive, rotiți butonul **A** înapoi la setarea dorită.

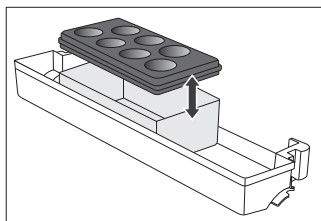
Dacă funcția nu este dezactivată manual, se va dezactiva automat după aproximativ două zile. Temperatura revine la cea mai recent setată valoare ( cea mai recent setare apare pe afișajul **B**, dar butonul rămâne în poziție **\***).

# ACCESORIILE INTERIOARE ALE APARATULUI

---

(\* Doar anumite modele)

## CUTIA DE STOCARE MULTIBOX/TAVA PENTRU GHEAȚĂ\*



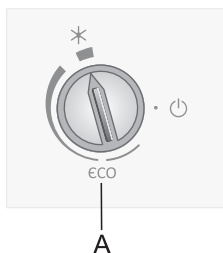
- Cutia de stocare **MultiBox** este foarte potrivită pentru depozitarea alimentelor cu miros puternic sau înțepător.
- Capacul din silicon joacă rolul unui sigiliu care etanșează închiderea și previne uscarea alimentelor și răspândirea mirosului în compartimentele frigiderului.
- Capacul flexibil poate fi utilizat și ca tavă pentru gheață.

# CONGELAREA ȘI DEPOZITAREA ALIMENTELOR CONGELATE

## PROCESUL DE CONGELARE



Cantitatea maximă de alimente proaspete care poate fi introdusă odată este specificată pe plăcuța indicatoare a caracteristicilor tehnice ale aparatului. În cazul în care cantitatea de alimente care urmează să fie congelată depășește cantitatea indicată, calitatea procesului de congelare va fi inferioară: în plus, calitatea alimentelor deja congelate se va deteriora.



- Pentru a dispune în întregime de spațiul congelatorului, scoateți toate sertarele. Puneți mâncarea direct pe rafturi și în partea de jos a congelatorului.
- Activați funcția Super Freeze cu 24 ore înainte de congelarea alimentelor proaspete:
  - **Unitate de control 1 în 2:** rotiți butonul **A** în poziția ✱;

După această perioadă, introduceți alimentele proaspete în congelator.

Asigurați-vă că alimentele proaspete nu intră în contact cu alimentele deja congelate. Cel mai potrivit loc pentru congelarea unei cantități mari de produse alimentare proaspete este secțiunea superioară a congelatorului.

- Atunci când congelați cantități mai mici de alimente (1-2 kilograme), nu se recomandă activarea funcției super freeze.
- După 24 ore, alimentele pot fi mutate în alte compartimente ale congelatorului și se poate repeta procesul de congelare dacă este necesar.
- După ce procesul de congelare este finalizat, rotiți butonul A înapoi la setarea dorită (numai cu unitatea de control 1 în 2).
- Dacă funcția de congelare rapidă nu este dezactivată manual, aceasta se va opri automat după aproximativ 2 zile. Apoi temperatura congelatorului va reveni la cea mai recentă valoare setată (poziția butonului rămâne la ✱).
- Modelele de congelator NO FROST permit congelarea în toate sertarele, a unor cantități de maxim 7 kilograme, în fiecare sertar, respectiv 4 kilograme în sertarul de jos.

## PRECAUȚII IMPORTANTE PRIVIND CONGELAREA ALIMENTELOR PROASPETE



Congelatorul trebuie utilizat doar pentru congelarea alimentele care se pot congela. Alimentele trebuie să fie de calitate adecvată și proaspete.

**Selectați ambalajul adecvat pentru fiecare tip de aliment și împachetați-l corect.**

**Ambalajul trebuie să fie etanș și sigilat corect pentru a preveni deshidratarea și pierderea vitaminelor din alimente.**

**Scrieți pe pungi următoarele date: tipul și cantitatea alimentelor și data când le-ați pus în congelator.**

**Este necesar ca alimentele să se congeleze cât de repede posibil. De aceea vă recomandăm pachete mici. Înainte de congelare, alimentele trebuie răcite.**

## EVITAREA CONTAMINĂRII ALIMENTELOR

Pentru a evita contaminarea alimentelor, respectați următoarele instrucțiuni:

- Deschiderea ușii pe perioade lungi de timp poate cauza o creștere semnificativă a temperaturii în compartimentele aparatului.
- Curățați în mod regulat suprafețele care vin în contact cu alimentele și sistemele de evacuare accesibile.
- Dacă frigiderul este lăsat gol pentru perioade mari de timp, opriți-l, decongețați-l, curățați-l, uscați-l și lăsați ușa deschisă pentru a preveni formarea mucegaiului în aparat.

## DEPOZITAREA ALIMENTELOR PRECONGELATE

- Când depozitați sau folosiți alimente congelate, urmați întotdeauna instrucțiunile producătorului. Temperatura și perioada valabilității sunt indicate pe ambalaj.
- Aveți grijă să alegeți doar alimentele care sunt ambalate corespunzător și care sunt păstrate în congelatoare la temperaturi care nu depășesc  $-18^{\circ}\text{C}$  sau mai mici.
- Nu cumpărați pungi de alimente acoperite cu gheață, deoarece aceasta indică faptul că punga a mai fost dezghețată înainte cel puțin o dată. Aceste alimente sunt de o calitate scăzută.
- Aveți grijă ca alimentele să nu se dezghețe pe durata transportului. Creșterea temperaturii scurtează timpul de depozitare și afectează calitatea alimentelor.



# TIMPUL DE DEPOZITARE A ALIMENTELOR CONGELATE

Timpul recomandat pentru depozitarea în congelator

Tipul alimentelor	Timp
fructe, carne de vacă	de la 10 la 12 luni
legume, carne de vițel, carne de pui	de la 8 la 10 luni
Carne de vânat	de la 6 la 8 luni
Carne de porc	de la 4 la 6 luni
Carne tocată	4 luni
pâine, produse patiserie, semipreparate	3 luni
măruntaie	2 luni
Cârnați afumați, pește gras	1 lună

## DEZGHEȚAREA ALIMENTELOR CONGELATE

Microorganismele nu sunt distruse prin congelare. După decongelare, activitatea acestora este reluată imediat și fac alimentele perisabile. Prin urmare, consumați alimentele decongelate parțial sau complet cât mai repede posibil. Decongelările parțiale scad valoarea nutritivă a alimentelor, în special cea a fructelor, a legumelor și a semipreparatelor.

# DEZGHEȚAREA APARATULUI

---

## DEZGHEȚAREA UNUI CONGELATOR NO FROST

- Congelatorul NO FROST se va dezgheța automat. Gheața care se poate forma ocazional pe pereți va dispărea automat.
- Acumularea de gheață sau înghețul în congelator poate fi un rezultat al utilizării necorespunzătoare a aparatului (deschiderea ușii prea des și / sau prea mult timp, ușa nu este bine închisă, etc). În acest caz, deconectați aparatul, scoateți alimentele din congelator și depozitați-le astfel încât să nu se decongeleze.  
Curățați și uscați interiorul congelator. Înainte de a reintroduce alimentele congelate în congelator, porniți aparatul și selectați funcția dorită.

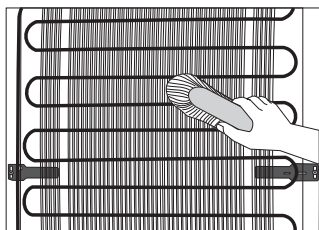
# CURĂȚAREA APARATULUI

**Înainte de curățare, decuplați aparatul de la rețeaua de alimentare** (vezi capitolul Pornirea/Oprirea aparatului on/off) și decuplați cablul de alimentare de la priza de perete.

- Utilizați o **cârpă moale** pentru a șterge toate suprafețele. Produsele de curățare care conțin **substanțe abrazive, agresive sau solvenți necorespunzători pentru curățare** pot deteriora suprafața aparatului.

Curățați **exteriorul** aparatului cu apă și detergent lichid. Curățați suprafețele vopsite și din aluminiu cu apă caldă și detergent lichid. Este permisă utilizarea produselor de curățare cu o cantitate mică de alcool (de exemplu produse pentru curățarea geamurilor). Nu utilizați produse de curățare care conțin alcool pentru curățarea elementelor din plastic.

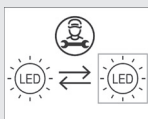
Spălați **interiorul aparatului** cu apă caldă amestecată cu puțin **oțet**.



- **Condensatorul** montat pe peretele din spate (exterior) trebuie să fie întotdeauna curat și lipsit de praf sau depuneri provenite din fumul din bucătărie, de aceea curățați praful periodic cu o perie moale nemetalică sau cu aspiratorul.
- După curățare, reporniți aparatul și introduceți alimentele.

# GHID DE PROBLEME TEHNICE

Defecțiune:	Cauză sau remediere:
După conectarea la rețeaua de alimentare, aparatul nu funcționează:	<ul style="list-style-type: none"> <li>• Make sure there is voltage in the power outlet and that the appliance is switched on.</li> </ul>
Sistemul de răcire funcționează continuu pentru o perioadă lungă de timp:	<ul style="list-style-type: none"> <li>• Temperatura ambientală este prea mare.</li> <li>• Ușa este deschisă prea des sau lăsată deschisă prea mult.</li> <li>• Ușa nu este închisă corespunzător (resturi între garnitura ușii, ușă necentrată, verificați garnitura de etanșare, etc.).</li> <li>• Cantitate excesivă de alimente proaspete introduse simultan.</li> <li>• Răcirea insuficientă a compresorului și a condensatorului. Verificați circulația aerului în spatele aparatului și curățați condensatorul.</li> </ul>
Acumulare de gheață sau înghețul în interiorul congelatorului poate fi un rezultat al următoarelor:	<ul style="list-style-type: none"> <li>• Ușa a fost deschisă prea des sau nu s-a închis în timpul corespunzător.</li> <li>• Ușa nu este închisă corespunzător.</li> <li>• Sistemul de etanșare al usii mai slab.</li> <li>• Dacă sigiliul este murdar sau deteriorat, curățați-l sau înlocuiți-l.</li> </ul>
Ușa se deschide greu:	<ul style="list-style-type: none"> <li>• Dacă încercați să deschideți ușa aparatului imediat după ce a fost închisă, aceasta poate fi dificil de deschis. Acest lucru se întâmplă deoarece prin ușa deschisă este eliminat aer rece și în locul acestuia intră aer cald din încăpere. Prin răcirea acestui aer se creează presiune negativă, care împiedică deschiderea ușoară a ușii. Situația este normalizată după câteva minute iar apoi puteți deschide ușa mai ușor.</li> </ul>
Indicatorul luminos nu licărește:	<ul style="list-style-type: none"> <li>• Dacă indicatorul luminos nu licărește, contactați un tehnician.</li> <li>• Nu încercați să reparați singuri becul LED, deoarece există pericolul de accidentare la tensiune înaltă!</li> </ul>



Dacă niciuna dintre instrucțiunile de mai sus nu vă ajută să reparați defecțiunea, vă rugăm să contactați cel mai apropiat service și să menționați tipul, modelul și seria indicate pe plăcuța ce indică caracteristicile tehnice/eticheta din interiorul aparatului.

# INFORMAȚII PRIVIND NIVELUL DE ZGOMOT AL APARATULUI

---

Răcirea combinei frigorifice este realizată de un sistem de răcire cu compresor (la unele aparate și un ventilator), care emite un anumit nivel de zgomot. Nivelul de zgomot depinde de instalarea, utilizarea corectă și de vârsta aparatului.

- **După conectarea aparatului la rețeaua de alimentare**, zgomotul rezultat din funcționarea compresorului sau al lichidului care curge prin sistem poate fi mai puternic. Acesta nu este un semn de defecțiune și nu va afecta durata de viață a aparatului. În timp, funcționarea aparatului și nivelul de zgomot se vor reduce.
- Ocazional, se poate auzi **un zgomot neobișnuit sau destul de puternic** în timpul funcționării aparatului; acesta este de cele mai multe ori rezultatul unei instalări neadecvate:
  - Aparatul trebuie să fie așezat orizontal și pe un suport solid.
  - Aparatul nu trebuie să intre în contact cu peretele sau cu elementele adiacente.
  - Asigurați-vă că accesoriile interioare ale aparatului sunt instalate corespunzător și că zgomotul nu este cauzat de conserve, sticle sau alte recipiente care vin în contact unele cu altele.
- Aparatul poate face uneori mai mult zgomot, în cazul în care sistemul de răcire este supus unui efort mai mare, când se deschide ușa mai des sau este ținută așa un timp îndelungat, când este plasată o cantitate însemnată de mâncare proaspătă sau când se activează funcțiile de congelare sau racier intensivă.

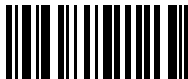
NE REZERVĂM DREPTUL DE A EFECTUA MODIFICĂRI CARE NU AFECTEAZĂ  
FUNCȚIONAREA NORMALĂ A APARATULUI.

Instrucțiunile pentru folosirea aparatului pot fi găsite și pe pagina noastră de internet [www.gorenje.com](http://www.gorenje.com) / < <http://www.gorenje.com> />





FREEZER\_FS600\_ESSENTIAL



ro (10-21)