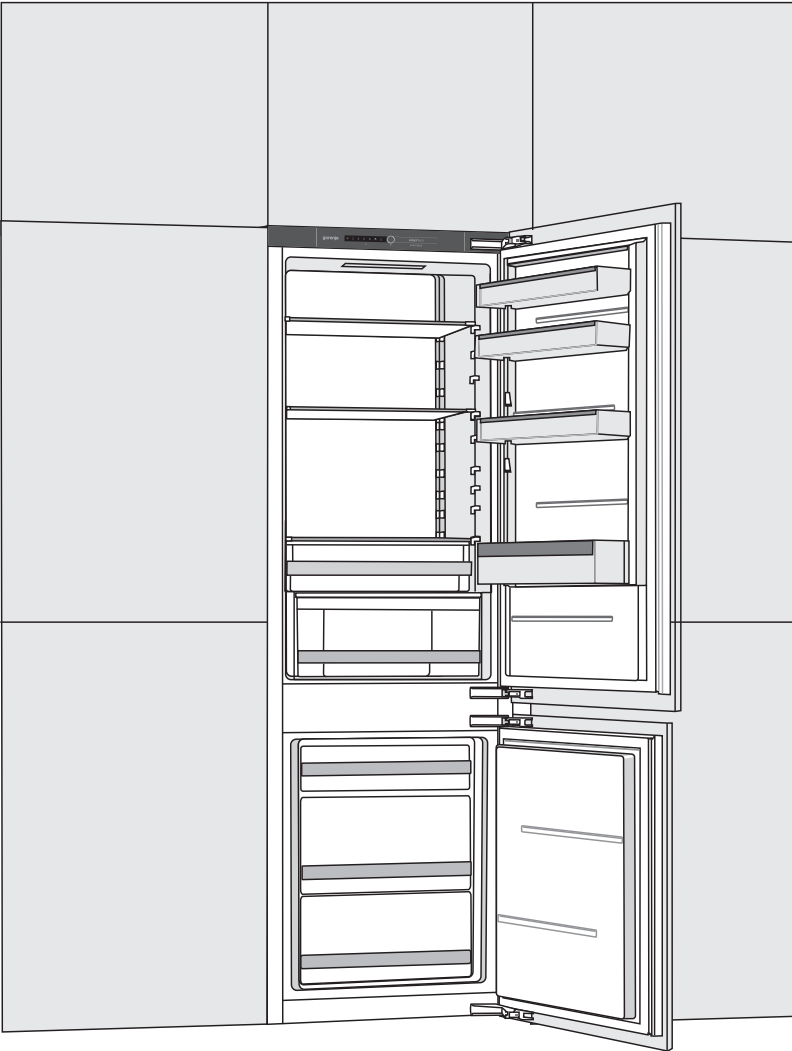


HR

gorenje

**DETALJNE UPUTE ZA
UPORABU USPRAVNOG
KOMBINIRANOG
HLADNJAKA I
ZAMRZIVAČA**



Zahvaljujemo vam na povjerenju, kojeg ste nam iskazali kupnjom našeg uređaja, koji je zasnovan da vam pojednostavi život. Za lakšu uporabu, k proizvodu smo priložili i detaljne upute za uporabu i upute za ugradnju koje su priložene na posebnom listu. Nadamo se da će vam upute pomoći u što bržem upoznavanju sa značajkama vašeg novog uređaja. Želimo vam obilje užitaka i zadovoljstva prilikom njegove uporabe.

Uređaj je namijenjen isključivo za uporabu u kućanstvu.

Hladnjak je namijenjen čuvanju svježih namirnica na temperaturi iznad 0°C.

Zamrzivač je namijenjen zamrzavanju svježih, i dugoročnom čuvanju zamrznutih namirnica (do godine dana, ovisno o vrsti namirnica).

Posjetite i našu web stranicu na kojoj unosom oznake modela vašeg uređaja koja je navedena na tipskoj pločici ili na garancijskom listu možete naći detaljan opis svog uređaja, kao i savjete u vezi uporabe, otklanjanja smetnji u radu, servisne informacije, upute za uporabu ...



<http://www.gorenje.com>



Važna sigurnosna predostrožnost



Opće informacije i savjeti



Očuvanje okoline



Nemojte prati u perilici posuđa

SADRŽAJ

4 VAŽNA UPOZORENJA 4 PRIJE PRVE UPORABE 5 VAŽNE SIGURNOSNE PREDOSTROŽNOSTI 8 VAŽNI PODATCI U VEZI RUKOVANJA UREĐAJEM 9 BRIGA ZA OKOLINU 10 SAVJETI ZA ŠTEDNJU ENERGIJE KOD KORIŠTENJA KOMBINIRANIH HLADNJAKA I ZAMRZIVAČA	UVOD
11 POSTAVLJANJE I PRIKLJUČENJE 13 OPIS UREĐAJA 14 RUKOVANJE UREĐAJEM 19 UNUTARNJA OPREMA UREĐAJA 23 PREPORUČLJIV RASPORED NAMIRNICA U UREĐAJU	OPIS UREĐAJA
24 ČUVANJE NAMIRNICA U HLADNJAKU 28 ČUVANJE NAMIRNICA U PRETINCU FreshZone 29 ČUVANJE NAMIRNICA U PRETINCU ZeroZone 31 ZAMRZAVANJE I ČUVANJE ZAMRZNUTIH NAMIRNICA 31 Postupak zamrzavanja 32 Važna upozorenja za zamrzavanje svježih namirnica 32 Čuvanje industrijsko zamrznutih namirnica 33 Vrijeme čuvanja zamrznutih namirnica 33 Odležavanje zamrznutih namirnica	ČUVANJE I ZAMRZAVANJE NAMIRNICA
34 ODLEĐIVANJE UREĐAJA 35 ČIŠĆENJE UREĐAJA	ODLEĐIVANJE I ČIŠĆENJE UREĐAJA
37 OTKLANJANJE KVAROVA 39 INFORMACIJE O ŠUMOVIMA	OSTALO

VAŽNA UPOZORENJA



PRIJE PRVE UPORABE

Prije priključenja uređaja potrebno je detaljno proučiti upute za uporabu. U njima ćete naći opis uređaja, te upute za njegovu pravilnu i sigurnu upotrebu. Upute su prilagođene različitim tipovima/modelima uređaja, stoga mogu sadržavati i opise podešavanja i opreme koje Vaš uređaj možda nema.

Preporučujemo vam da upute brižljivo spremite, a u slučaju možebitne prodaje kupcu uz uređaj izručite i upute. Upute sadrže i inačicu zamrzivača NO FROST, kojeg odlikuje ugrađeni ventilator i automatsko odleđivanje (imaju određeni modeli).

Provjerite možebitna oštećenja i nepravilnosti na uređaju. Ako utvrdite da je vaš uređaj oštećen odmah o tome obavijestite trgovca kod kojeg ste uređaj kupili.

Prije priključenja na električni napon, neka uređaj miruje u uspravnom položaju približno 2 sata. Time ćete smanjiti mogućnost nepravilnog djelovanja zbog utjecaja transporta na rashladni sustav.



VAŽNE SIGURNOSNE PREDOSTROŽNOSTI



UPOZORENJE Opasnost požara/zapaljive tvari.

Priključenje na električni napon i uzemljenje uređaja moraju biti napravljeni prema važećim standardima i propisima.

UPOZORENJE Za priključenje naprave na električnu instalaciju nemojte koristiti električne razdjeljivače niti prenosive uređaje za napajanje.

Prije čišćenja uređaj obvezno isključite iz električne instalacije (izvlačenjem priključnog kabela iz utičnice).

UPOZORENJE Ako je priključni kabel oštećen: da bi izbjegli moguće opasnosti od električnog udara, oštećeni kabel mora zamijeniti proizvođač, njegov servisier, ili neka druga slično osposobljena osoba.

UPOZORENJE Kod instalacije naprave vodite računa da priključni kabel ne bude stisnut ili oštećen.

Ako LED rasvjeta ne radi pozovite servisera. LED rasvjetu nipošto nemojte popravljati sami, jer bi mogli doći u dodir s visokim naponom!



UPOZORENJE! U unutrašnjosti uređaja ne koristite električne naprave, osim onih koje preporučuje proizvođač uređaja za hlađenje i zamrzavanje.



UPOZORENJE! Za odmrzavanje ne koristite mehanička pomagala ili druge metode osim onih, koje preporučuje proizvođač.



UPOZORENJE! Da bi izbjegli opasnosti uslijed nestabilnosti uređaja, ugradnju je potrebno izvesti u skladu s uputama.

Opasnost ozeblina

Zamrznutu hranu nemojte nikad stavljati u usta. Također izbjegavajte dodirivanje zamrznute hrane, jer to može prouzročiti ozeblina.

Sigurnost djece i osjetljivih osoba

Ovu napravu neka ne koriste osobe (uključivši i djecu) smanjenih fizičkih, osjetilnih i psihičkih sposobnosti, kao ni osobe bez iskustava i poznavanja naprave, osim ako su pod nadzorom i ako dobiju odgovarajuće upute za uporabu naprave od strane osoba, odgovornih za njihovo zdravlje.

Djecu uvijek kontrolirajte pri uporabi uređaja i nemojte dozvoliti da ga koriste kao igračku.

Djeca ne smiju čistiti ili održavati napravu bez nadzora odgovorne osobe.

Ambalažu koja je namijenjena zaštiti uređaja odnosno njegovih pojedinih dijelova tijekom transporta, uklonite izvan domašaja djece, jer postoji opasnost ozljeda odnosno ugušenja.

Kod zbrinjavanja odsluženog uređaja, izvucite priključni kabel, odstranite vrata, a police ostavite u unutrašnjosti. Time ćete spriječiti da dijete u igri uđe u unutrašnjost uređaja i tamo se zatvori.

Samo za europsko tržište

Djeca, starija od osam godina, kao i osobe smanjenih fizičkih, osjetilnih ili umnih sposobnosti, ili osobe s nedostatkom znanja i iskustava, smiju koristiti uređaj isključivo pod odgovarajućim nadzorom, odnosno ako su upoznate sa sigurnom uporabom uređaja, i ako jasno razumiju opasnosti koje su povezane s uporabom uređaja.

Djeci nemojte dozvoliti da se igraju uređajem.

Također nemojte dozvoliti djeci da sudjeluju u čišćenju uređaja ili obavljanju radova na održavanju uređaja bez odgovarajućeg nadzora odraslih.

Djeci staroj od 3 do 8 godina dozvoljeno je stavljati stvari u rashladni uređaj i vaditi stvari iz njega.

Upozorenje u vezi rashladnog sredstva

Uređaj sadrži manju količinu okolini prijaznog, ali ipak zapaljivog plina R600a. Pobrinite se da ne dođe do oštećenja dijelova rashladnog sustava. Curenje plina istina nije opasno za okolinu, ali može ozlijediti oči ili se zapaliti! Ako dođe do izlaženja plina, dobro prozračite prostoriju, isključite uređaj iz električne mreže i pozovite servis!

VAŽNI PODATCI U VEZI RUKOVANJA UREĐAJEM

UPOZORENJE Uređaj je namijenjen za uporabu u kućanstvu i u sličnim okruženjima kao što su primjerice:

- kuhinje za osoblje u trgovačkim lokalima, uredima i u drugim radnim okruženjima;
- seoska gospodarstva, za uporabu gostiju hotela, motela i drugih smještajnih objekata,
- objekti koji nude usluge prenoćišta s doručkom,
- dostava hrane (catering) i slična okruženja koja nisu maloprodajne jedinice.



UPOZORENJE! Otvori za prozračivanje na uređaju, odnosno ugradbenom elementu, moraju stalno biti čisti i prohodni.

Uređaj se ne smije koristiti vani na otvorenom, i ne smije biti izložen padalinama.

U ovom uređaju nemojte držati eksplozivne tvari kao što su limenke aerosola sa zapaljivim potisnim plinom.

Ako uređaj ne namjeravate koristiti duže vrijeme, isključite ga gumbom za isključenje, i prekinite dovod električne energije. Uređaj ispraznite, odledite, očistite, i ostavite vrata pritisnuta.

U slučaju kvara ili prekida električne energije, nemojte otvarati zamrzivač, osim ako prekid traje duže od 16 sati. Nakon tog vremena zamrznute namirnice morate potrošiti, ili im osigurati primjereno hlađenje (npr. koristeći pričuvni uređaj).

Tehnički podatci o uređaju

Naljepnica s osnovnim podacima nalazi se u unutrašnjosti uređaja. Na njoj su navedeni podatci o naponu, bruto i neto zapremini, vrsti i količini rashladnog sredstva, i podatak o klimatskom razredu.

Ukoliko utvrdite da vam nalijepljena etiketa jezično ne odgovara, zamijenite je s priloženom.

BRIGA ZA OKOLINU

Za ambalažu uređaja koristimo okolini prijazne materijale koji se mogu bez opasnosti za životnu sredinu ponovno preraditi, deponirati ili uništiti.


Zbrinjavanje odsluženog uređaja

U brizi za okolinu predajte odsluženi aparat ovlaštenim sakupljačima istrošenih kućanskih aparata.

Prije toga:

- isključite uređaj iz električne mreže;
- nemojte dozvoliti djeci da se igraju odsluženim uređajem.

 **UPOZORENJE!** Prilikom postavljanja, čišćenja i uklanjanja istrošenog uređaja, pazite da ne oštetite izolaciju, odnosno dijelove rashladnog sustava. Time ćete spriječiti zagađivanje okoline.

 **Simbol na proizvodu ili na njegovoj ambalaži označuje da s tim proizvodom ne smijete rukovati kao s uobičajenim kućanskim otpacima.** Proizvod odvezite na zbirno mjesto za preradu električne i elektronske opreme. Ispravnim načinom zbrinjavanja ovog proizvoda pridonosite sprječavanju možebitnih negativnih posljedica i utjecaja na okolinu i zdravlje ljudi, koje bi se mogle pojaviti u slučaju nepravilnog zbrinjavanja odsluženih uređaja. Za detaljnije informacije o zbrinjavanju proizvoda i njegovoj preradi obratite se nadležnoj gradskoj službi za odvoz otpadaka odnosno komunalnoj službi u vašoj sredini, ili trgovini u kojoj ste uređaj nabavili.



SAVJETI ZA ŠTEDNJU ENERGIJE KOD KORIŠTENJA KOMBINIRANIH HLADNJAKA I ZAMRZIVAČA


- Pridržavajte se uputa za postavljanje uređaja.
- Nemojte otvarati vrata uređaja češće no što je potrebno.
- Povremeno provjerite dali zrak nesmetano kruži na stražnjoj strani uređaja.
- Kondenzator, montiran na stražnjoj strani uređaja, mora stalno biti čist (vidi poglavlje "Čišćenje i održavanje uređaja").
- Ako opazite da je brtva oštećena ili rastegnuta, što prije ju zamijenite novom.
- Hranu spremajte u uređaj u zatvorenim posudama, ili nekim drugim prikladnim oblicima pakiranja.
- Hranu ohladite na primjerenu temperaturu okoline prije stavljanja u uređaj.
- Zamrznute namirnice odmrzavajte u hladnjaku.
- Da bi u potpunosti iskoristili zapreminu uređaja, možete odstraniti, odnosno izvaditi ladice i vrata zamrzivača, kao što je to opisano u uputama za uporabu.
- Klasični zamrzivač odmrznite kad naslaga leda na površini zamrzivačkog odjeljka dostigne debljinu od 3-5 milimetara.
- Uvijek vodite računa da su ladice i police ravnomjerno raspoređene, i da je hrana složena tako da omogućuje neometano kruženje zraka (pogledati preporučljiv način raspoređivanja namirnica, opisan u ovim uputama za uporabu).
- Kod uređaja s ventilatorom pazite da ne zatrpate ili zatvorite ventilatorske otvore.
- Isključite ventilator ili ionizator ako ih ne trebate, jer troše dodatnu električnu energiju.

POSTAVLJANJE I PRIKLJUČENJE

IZBOR PROSTORIJE

- Uređaj postavite u suhu i prozračnu prostoriju, jer je njegovo pravilno djelovanje osigurano samo na temperaturi okoline, navedenoj u donjoj tablici. Razred uređaja naveden je na natpisnoj tablici, zajedno s ostalim osnovnim podacima o uređaju.

Razred	Temperatura	Relativna vlažnost
SN (subnormalan)	od +10 °C do +32 °C	≤75%
N (normalan)	od +16 °C do +32 °C	
ST (suptropski)	od +16 °C do +38 °C	
T (tropski)	od +16 °C do +43 °C	

-  • Uređaj nemojte stavljati u prostoriju u kojoj temperatura može pasti ispod 5 °C, jer to može prouzročiti nenormalan rad ili kvar na uređaju.
- Nakon ugradnje odnosno nakon postavljanja, utikač uređaja mora biti dostupan!
- Uređaj nemojte postavljati u blizinu naprava koje sijekaju toplotu, primjerice uz štednjak, radiator, bojler odnosno grijač vode, i slično. Također ga nemojte izlagati neposrednim sunčevim zrakama. Uređaj mora biti najmanje 3 cm odmaknut od električnog ili plinskog štednjaka, odnosno najmanje 30 cm od uljane peći ili štednjaka na kruta goriva. U slučaju manjih razmaka potrebno je ugraditi izolacijsku ploču.

Upozorenje: Uređaj namjestite u dovoljno veliku prostoriju. Na 8 g rashladnog sredstva mora biti na raspolaganju najmanje 1m³ prostora. Količina rashladnog sredstva navedena je na tipskoj tablici koja se nalazi u unutrašnjosti uređaja.

- U podnožju kuhinjskog elementa namijenjenog ugradnji vašeg integriranog uređaja, mora biti napravljen otvor velik najmanje 200 cm² za ulaz zraka za hlađenje. Na vrhu elementa zrak izlazi, stoga pazite da ne prekrijete gornje otvore kanala za prozračivanje. Nepridržavanje gornjeg upozorenja može prouzročiti kvar na uređaju.

Upozorenje:

Kod načina ugradnje uređaja u elemente namještaja na način da su postavljeni jedan uz drugoga (tzv. 'side by side'), ugradnja mora biti takva da je svaki pojedini uređaj u svom kuhinjskom elementu.

Potrebno je dodatno kupiti servisni komplet protiv rošenja, i priključni kabel za njegovo priključenje. Za priključenje servisnog kompleta potrebna je dodatna utičnica.

Zbog sigurnosti, servisni komplet smije ugraditi isključivo ovlašteni serviser!

PRIKLJUČENJE UREĐAJA



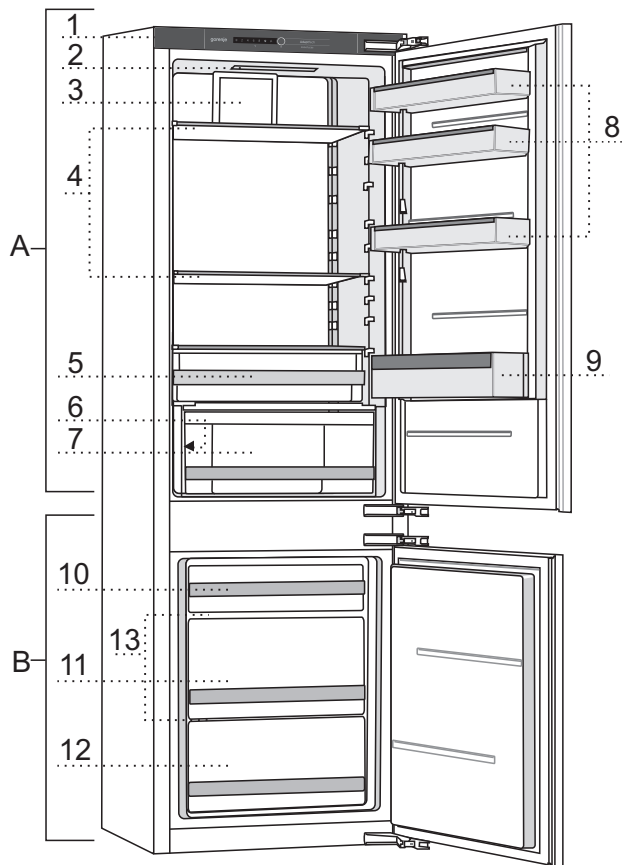
- Uređaj priključite na električnu mrežu koristeći priključni kabel. Zidna utičnica mora biti opremljena kontaktom za uzemljenje (sigurnosna utičnica). Propisan nazivni napon i frekvencija navedeni su na etiketi s osnovnim podacima o uređaju.
- Priključenje na električnu mrežu i uzemljenje uređaja moraju biti napravljeni prema važećim standardima i propisima. Uređaj može podnijeti i kratkotrajna odstupanja nazivnog napona, no ne više od -6 % do +6 %.

PREINAKA SMJERA OTVARANJA VRATA I UGRADNJA UREĐAJA U KUHINJSKI ELEMENT

Postupak preinake smjera otvaranja vrata i ugradnje uređaja u kuhinjski element opisan je u odvojenim uputama za ugradnju koje se nalaze priložene u vrećici s uputama za uporabu!

OPIS UREĐAJA

Unutrašnja oprema može se mijenjati u ovisnosti o modelu uređaja.



A Hladnjak

- 1 Upravljačka konzola
- 2 LED rasvjeta
- 3 Ventilator
- 4 Staklene police
- 5 Ladica FreshZone*/ZeroZone*
- 6 Osvjetljenje VitaLight*
- 7 Ladica za voće i povrće CrispZone s regulatorom vlage
- 8 Niske police u vratima
- 9 Polica za boce

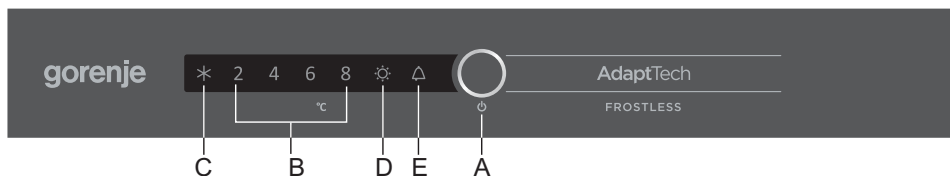
B Zamrzivač

- 10 Gornji pretinac za zamrzavanje i čuvanje
- 11 Duboki pretinac SpaceBox za zamrzavanje i čuvanje
- 12 Donji pretinac za čuvanje
- 13 Staklene police

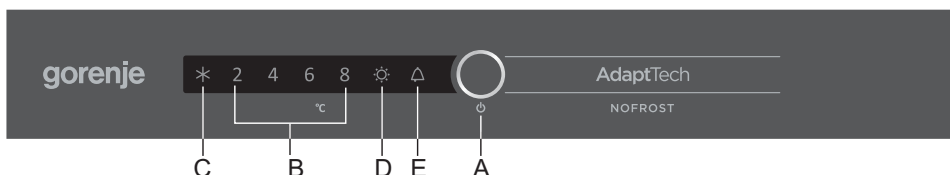
* imaju samo određeni modeli

RUKOVANJE UREĐAJEM

Klasični uređaji



Uređaji NoFrost



A Tipka za uključenje i isključenje uređaja te ugađanje temperature i dodatnih funkcija

B Prikaz ugođene temperature hladnjaka

Odabrana temperatura je osvijetljena

C Prikaz rada funkcije intenzivnog zamrzavanja

Simbol **C** svijetli ako je aktivirano intenzivno zamrzavanje

D Prikaz rada funkcije VitaLight

Simbol **D** svijetli ako je aktivirana funkcija VitaLight

E Prikaz alarma previsoke temperature ili otvorenih vrata

Temperaturu u uređaju kao i pojedine funkcije podešavate uzastopnim pritiskanjem na tipku. Prvim pritiskom započne bljeskati trenutno izabrana vrijednost odnosno funkcija, a svakim sljedećim pritiskom premještate se za jednu postavku naprijed. Postavke se izmjenjuju redoslijedom kružno s desna na lijevo. Tijekom podešavanja prikaz pulsira. Tri sekunde nakon što ste ispustili tipku, podešavanja se automatski spremaju i zasvijetli odgovarajući simbol.

UKLJUČENJE/ISKLJUČENJE UREĐAJA



Uključenje uređaja: uređaj upućujete u rad pritiskom na tipku **A** koju držite pritisnuta 3 sekunde.

Isključenje uređaja: rad uređaja isključujete ponovnim pritiskom na tipku **A** dugim 3 sekunde. Uređaj je isključen ali je i dalje je pod električnim naponom.

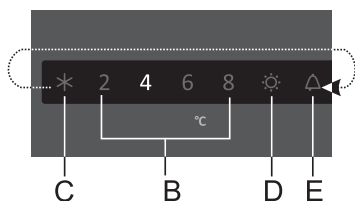
IZBOR TEMPERATURE U UREĐAJU



- Uređaj je tvornički ugođen na preporučljivu temperaturu 4 °C; tada je u zamrzivaču uređaja temperatura oko -18 °C.
- Nakon uključenja uređaja može proteći i više sati prije nego što uređaj postigne ugođenu temperaturu, zato prije toga nemojte slagati namirnice u uređaj.



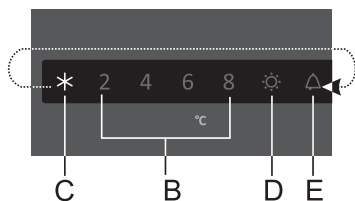
- Željenu temperaturu ugađate kratkim pritiskom tipke **A**.
- Tipku **A** pritisnite toliko puta koliko je potrebno da se vam pokaže željena temperatura.
- S prvim pritiskom počne pulsirati trenutno izabrana vrijednost, odnosno funkcija, a svakim narednim pritiskom tipke **A** premješate se za jednu postavku naprijed (kružno s desna na lijevo).
- Nakon tri sekunde postavka prestaje pulsirati, spremi se i zasvijetli.



Brojke 2, 4, 6 i 8 znače temperature u °C u hladnjaku uređaja.

- Preporučljiva vrijednost temperature je položaj +4 °C, jer se na taj način najbolje sačuvaju kakvoća i svježina namirnica duže vrijeme.
- Temperatura u hladnjaku utječe i na temperaturu u zamrzivaču. Ako želite nižu temperaturu u zamrzivačkom dijelu uređaja, odaberite nižu temperaturu u hladnjaku.
- Ukoliko je temperatura okoline u kojoj se uređaj nalazi niža od 16°C, preporučujemo ugađanje temperature, niže od 4 °C.

INTENZIVNO ZAMRZAVANJE



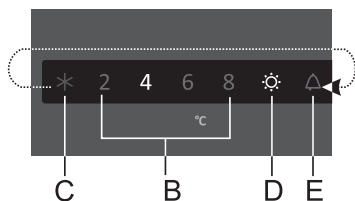
Intenzivno zamrzavanje uključite tako da tipku **A** pritisnete toliko puta da zasvijetli simbol **C**.

- Kada je uključeno intenzivno zamrzavanje, temperature su niže kako u hladnjaku tako i u zamrzivaču uređaja.



- Kada je uključeno intenzivno zamrzavanje, uređaj radi na najvišem stupnju snage i zbog toga može biti nešto glasniji.
- Postavku možete koristiti kod prvog uključivanja uređaja, prije čišćenja, kao i 24 sata prije stavljanja većih količina namirnica u zamrzivač.
- Ako tijekom rada intenzivnog zamrzavanja odaberete neku drugu funkciju, intenzivno zamrzavanje odmah će se završiti.
- Intenzivno zamrzavanje isključujete tako da tipkom **A** odaberete traženu temperaturu (**B**). Ukoliko postavku ne isključite ručno, ona će se isključiti automatski (nakon približno dva dana), a uređaj se vraća na zadnje spremljeno stanje.
- Ako tijekom rada funkcije intenzivnog zamrzavanja dođe do prekida napajanja električnom energijom, funkcija se nastavlja kada se napajanje električnom energijom ponovno uspostavi.

FUNKCIJA VitaLight

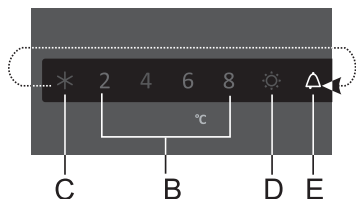


- **Uključenje VitaLight:** tipku **A** pritisnete toliko puta da simbol **D** počne pulsirati, i nakon tri sekunde funkcija se uključuje, a simbol **D** zasvijetli. Istovremeno svijetli i zadnja spremljena vrijednost temperature. Kada je aktivirana ova funkcija, uključena je i LED rasvjeta u posudi za voće i povrće.

- **Isključenje VitaLight:** tipku **A** pritisnete toliko puta da simbol **D** ponovno počne pulsirati, i nakon tri sekunde funkcija se isključuje. Simbol **D** i **LED** rasvjeta se ugase.
- Ako tijekom rada funkcije **VitaLight** mijenjate temperaturu u uređaju, odnosno ako uključite intenzivno zamrzavanje, to neće utjecati na djelovanje funkcije **VitaLight**.
- U slučaju prekida napajanja električnom energijom, funkcija VitaLight se nastavlja.

VitaLight održava svježinu namirnica i sadržaj antioksidanata i vitamina. Koristite je samo kada je to potrebno, jer povećava potrošnju energije.

ALARM PREVIŠOKE TEMPERATURE



U slučaju previše povećane temperature u uređaju, uključuje se zvučni alarm (isprekidan ton zvuka) i bljeska simbol **E**.

- Kod svakog uključjenja uređaja pritiskom na tipku **A**, uređaj ima 24-satno zakašnjenje (odgodu) upućivanja alarma. Ukoliko za to vrijeme uređaj ne postigne zahtijevanu temperaturu, javlja se alarm.

Isključenje alarma:

- Zvučni alarm isključite tipkom **A**. Ako ga ne isključite, alarm će se uključivati svakih pola sata i zvoniti približno 3 minute.
- Prvim pritiskom na tipku **A** alarm utišate, a narednim pritiskom već mijenjate postavke uređaja.
- Simbol **E** bljeska sve dok uređaj ne postigne odgovarajuću temperaturu.

ALARM OTVORENIH VRATA



Klasični aparati:

Ako su vrata rashladnog prostora (hladjaka) otvorena duže od 2 minute, uključi se zvučni alarm (ponavljajuće piskanje). Ako ga ne isključite, zvučni će se alarm nakon 10 minuta isključiti automatski. Aparat će i dalje raditi normalno, kao da su vrata zatvorena.

Isključenje alarma: alarm isključujete tako da zatvorite vrata.

i Ako alarm isključite pritiskom tipke **A**, u slučaju otvorenih vrata alarm će se nakon 4 minute ponovno uključiti.

Aparati NoFrost:

Ako su vrata rashladnog prostora (hladjaka) otvorena duže od 2 minute, ili ako su vrata prostora za zamrzavanje (zamrzivača) otvorena duže od 1 minute, uključi se zvučni alarm (ponavljajuće piskanje). Ako ga ne isključite, zvučni će se alarm nakon 10 minuta isključiti automatski. Aparat će i dalje raditi normalno, kao da su vrata zatvorena.

Isključenje alarma: alarm isključujete tako da zatvorite vrata.

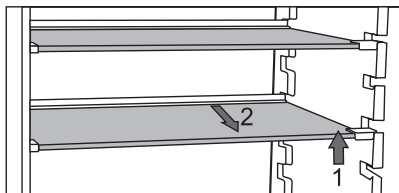
i Ako alarm isključite pritiskom tipke **A**, u slučaju otvorenih vrata alarm će se nakon 1 minute ponovno uključiti.

UNUTARNJA OPREMA UREĐAJA

(* OPREMA OVISI O MODELU)



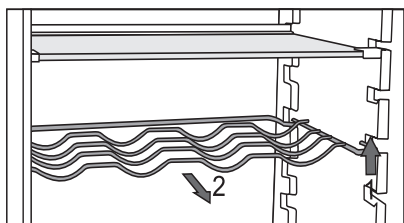
POLICA



- Praznu policu možete proizvoljno raspoređivati po vodilicama u unutrašnjosti hladnjaka, bez vađenja iz uređaja. Ukoliko je želite samo premjestiti, najprije je sprijeda malo podignite a straga pridržite, i premjestite je više ili niže. Ako je želite izvući iz hladnjaka, najprije je sprijeda malo podignite i straga pridržite, a zatim je izvucite iz uređaja.

Brzo pokvarljive namirnice držite u stražnjem dijelu police, gdje je temperatura obično najniža.

ŽIČANI NOSAČ BOCA*



- Određeni modeli opremljeni su žičanim nosačem boca koji je zaštićen od nehotičnog izvlačenja. Možete ga izvući jedino praznog, tako da ga u stražnjem dijelu uzdignete i povučete k sebi. Nosač namjestite tako da dužina boca ne ometa zatvaranje vrata.

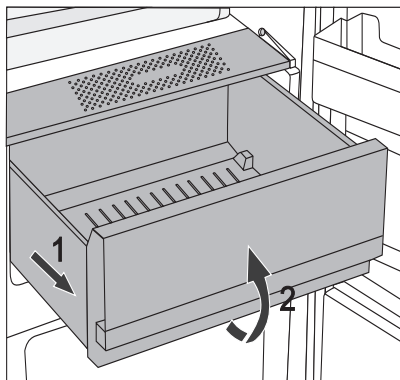
Maksimalno opterećenje nosača je 9 boca zapremine 0,75 l, odnosno 13 kg ukupne težine – pogledati etiketu na desnoj strani unutrašnjosti aparata.

- Na nosač možete slagati i limenke (po dubini ili po širini).

LADICA ZA VOĆE I POVRĆE S REGULATOROM VLAŽNOSTI (CrispZone)



- Posuda na dnu hladnjaka namijenjena je držanju voća i povrća. Osigurava pogodnu vlažnost i usporava isušivanje namirnica.
- Vлага u ladici regulira se automatski, ovisno o vrsti i količini složenih namirnica.

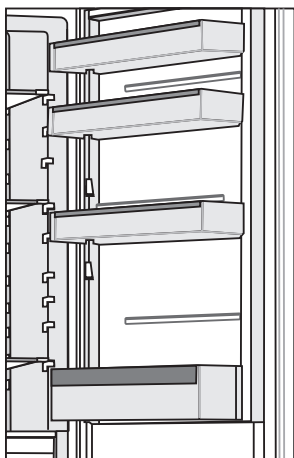


- Izvlačenje ladice:
 - Ladicu izvucite do blokade, a zatim je srijeda malo podignite i izvucite.

UNUTARNJA STRANA VRATA HLADNJAKA

Vrata su opremljena pretincima (policama ili posudicama), koji su namijenjeni držanju sira, maslaca, jaja, jogurta, te drugih manjih paketića, tuba, konzervi, i slično. U donjem dijelu vrata nalaze se police za boce.

PODESIVE POLICE U VRATIMA



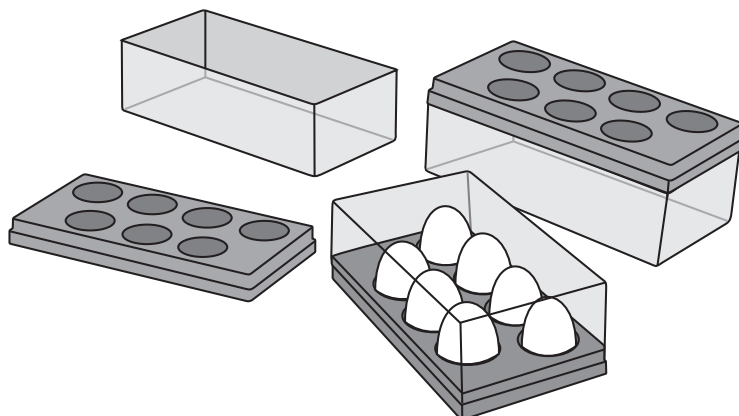
Unutrašnja strana vrata hladnjaka opremljena je policama koje su namijenjene držanju sira, maslaca, jaja, jogurta, i drugih manjih paketića, tuba, konzervi, i slično.

Maksimalno opterećenje svake police u vratima je 5 kg.

POSUDA ZA ČUVANJE (MultiBox)*



- **MultiBox** posuda pogodna je za čuvanje različitih namirnica jačeg mirisa, te namirnica koje je potrebno zaštititi od isušivanja, npr. sirevi s plemenitom plijesni, svježe salame, luk, maslac,...
- Svojim savitljivim poklopcem posuda se može nepropusno zatvoriti, te tako sprječava isušivanje namirnica, a miris se ne širi po čitavom rashladnom prostoru.
- Savitljiv poklopac možemo koristiti i kao postolje za slaganje jaja ili kao posudicu za led.
- Ukoliko savitljivi poklopac koristimo kao postolje za slaganje jaja, stavimo ga direktno na dno posudice u vratima, dok otvoreni donji dio MultiBox posude iskoristimo za čuvanje namirnica koje su već nabavljene u manjim pakovanjima – paštete, pekmezi, manje tube...



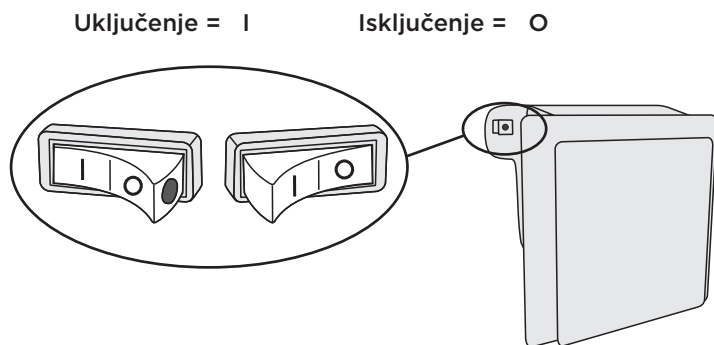
VENTILATOR *

- Ventilator koji se nalazi ispod stropa, odnosno sakriven u zamrzivačkoj jedinici, pridonosi k ravnomjernijoj distribuciji temperature, i smanjuje rošenje na površinama za odlaganje.
Aktivira se automatski, kada je potrebno intenzivnije hlađenje.

IONIZATOR ZRAKA (IonAir)*

- Napredan ventilatorski sustav s dinamičkim hlađenjem brine o ravnomjernoj raspoređenosti ioniziranog zraka i temperature po čitavom hladnjaku. Dodatnim negativnim ionima obogaćen zrak oponaša prirodnu mikroklimu, stoga svježije namirnice ostaju svježije duže vrijeme. Taj sustav također omogućuje da hranu stavite na bilo koju policu u hladnjaku, obzirom da nema temperaturnih razlika.
- Ionizator zraka uključite i isključite prekidačem pričvršćenim na kućištu ventilatora.

Uključenje/isključenje ionizatora



Kada je ionizator uključen, na prekidaču je vidljiva crvena točka.

AdaptTech

Inovativna tehnologija sa senzorima omogućuje prilagodbu rada uređaja korisnikovim navikama. Prilagodljiv inteligentan sustav tjedno prati, raščlanjuje i bilježi uporabu uređaja, te prilagođava djelovanje uređaja prema snimljenim uzorcima. Ukoliko, primjerice, utvrdi povećano otvaranje vrata u određenom vremenskom razdoblju, prije tog vremenskog intervala uređaj će automatski sam sniziti temperaturu, tako da će se hrana u vrijeme povećane uporabe manje zagrijavati. Uređaj će automatski osjetiti i ubacivanje veće količine namirnica u hladnjak ili zamrzivač, pa će tako i hlađenje odnosno zamrzavanje biti intenzivnije.

PREPORUČLJIV RASPORED NAMIRNICA U UREĐAJU

Predjeli hladnjaka:

- **gornji dio:** konzervirana hrana, kruh, vina, kolači,...
- **srednji dio:** mliječni proizvodi, već pripremljene namirnice, deserti, sokovi, pivo, gotova kuhana jela ...
- **posuda FreshZone:** meso, mesni proizvodi, delikatesa,...
- **posuda za povrće i voće:** svježe voće, povrće, salate, korijensko povrće, krumpir, luk, češnjak, rajčica, tropsko voće, kiseli kupus, repa,...



Predjeli vrata hladnjaka:

- **gornji/srednji predio vrata:** jaja, maslac, sirevi,...
- **donji predio vrata:** pića, limenke, boce,...

i U hladnjaku nemojte držati one vrste voća (banane, ananas, papaja i citrusi) kao ni povrća (tikvice, patlidžan, krastavci, paprika, rajčica i krumpir), koje su osjetljive na niske temperature.

Predjeli zamrzivača:

- zamrzavanje, čuvanje smrznutih namirnica (vidi mogućnost "Zamrzavanje i čuvanje zamrznutih namirnica")...

i U zamrzivaču nemojte držati zelenu salatu, jaja, jabuke, kruške, grožđe, breskve, jogurt, kiselo mlijeko, kiselo vrhnje i majonezu.

ČUVANJE NAMIRNICA U HLADNJAKU

VAŽNA UPOZORENJA ZA ČUVANJE NAMIRNICA



Pravilna uporaba uređaja, odgovarajuće pakiranje namirnica, održavanje odgovarajuće temperature, i poštovanje osnovnih higijenskih zahtjeva namirnica ima odlučujuću ulogu na kakvoću održavanja namirnica.

Pridržavajte se roka trajanja namirnica, koji je označen na ambalaži proizvoda.

Namirnice koje stavljate u hladnjak, moraju biti u zatvorenim posudama, ili odgovarajuće zapakirane, da ne hlape niti primaju miris i vlagu.

U hladnjaku nemojte držati zapaljive, hlapljive ili eksplozivne tvari .

Boce s visokim sadržajem alkohola moraju biti čvrsto zatvorene, i u uspravnom položaju.

Neke organske otopine, eterična ulja u kori limuna i naranača, kiselina u maslacu, i slično, u dugotrajnom dodiru s površinama iz plastike, ili brtvom vrata, mogu uzrokovati oštećenja ili prijevremeno staranje.

Neprijatan vonj upozorava na nečistoću uređaja, odnosno na pokvarene namirnice (pogledati poglavlje "Čišćenje i održavanje uređaja).

Ako odlazite od kuće na duže vrijeme, izvadite iz hladnjaka svu brzo pokvarljivu hranu.

SPRJEČAVANJE KONTAMINACIJE NAMIRNICA

Da bi izbjegli kontaminaciju namirnica, pridržavajte se sljedećih uputa:

- Otvaranje vrata naprave na duže vrijeme može bitno povećati temperaturu u dijelovima uređaja.
- Redovito čistite površine koje dolaze u dodir s namirnicama, kao i dostupni odvodni sustav.
- Sirovo meso i ribe spremajte odnosno držite u hladnjaku u namjenskim posudama, tako da ne dolaze u dodir s drugim namirnicama.
- Ako je uređaj duže vrijeme prazan, isključite ga, odledite, očistite, osušite, i ostavite vrata otvorena da bi spriječili nastanak plijesni u unutrašnjosti uređaja.

ČUVANJE NAMIRNICA

NAMIRNICA	Optimalna temperatura za čuvanje (°C)	Optimalna vlažnost okoline za čuvanje namirnica (%)	Okvirno vrijeme čuvanja
Svinjetina	-1 do 4	95	3 dana
Govedina	0 do 4	95	do 3 tjedna
Janjetina	0 do 4	95	14 dana
Pilići	0 do 4	95	3 dana
Ribe	0 do 4	95	3 do 10 dana
Mekušci	0 do 4	95	2 dana
Goveđe meso uležano u vakuumu	1,5	95	16 tjedana
Mliječni proizvodi (jogurt, kiselo vrhnje, maslac, mekani sirevi, sirni namazi,...)	2 do 4	95	7 do 10 dana
Cikla	0	95	3 do 5 mjeseci
Brokula	0	95-100	10 do 14 dana
Kupus mladi	0	98-100	3 do 6 tjedana
Mrkva, zrela	0	98-100	4 do 5 mjeseci
Salata, zimska	0	95-100	2 do 3 tjedna
Češnjak	0	65-70	6 do 7 mjeseci
Koraba	0	98-100	2 do 3 mjeseca
Prokulica	0	90-95	3 do 5 tjedana
Kupus, kineski	0	95-100	2 do 3 mjeseca
Kupus, zreli	0	98-100	3 do 4 mjeseca
Mrkva	0	95-100	2 tjedna
Cvjetača	0	95-98	2 do 4 tjedna
Celer, obični	0	98-100	2 do 3 mjeseca
Blitva	0	95-100	10 do 14 dana
Radič	0	95-100	2 do 4 tjedna
Kukuruz, sladak	0	95-98	5 do 8 dana

NAMIRNICA	Optimalna temperatura za čuvanje (°C)	Optimalna vlažnost okoline za čuvanje namirnica (%)	Okvirno vrijeme čuvanja
Poriluk	0	95-100	2 do 3 mjeseca
Gljive	0	95	3 do 4 dana
Peršin	0	95-100	2 do 3 dana
Pastrnjak	0	98-100	4 do 6 mjeseci
Rotkva, zimska	0	95-100	2 do 4 mjeseca
Hren	0	98-100	10 do 12 mjeseci
Cvjetača	0 do 2	90-95	2 do 4 tjedna
Luk	0 do 2	65-70	6 do 7 mjeseci
Šparoge	0 do 2	95-100	2 do 3 tjedna
Grašak, zeleni	0 do 2	95-98	1 do 2 tjedna
Povrće, rezano	0 do 2	90-95	do 5 dana
Prokulice	0 do 2	90-95	1 do 2 tjedna
Ogrozd	0 do 2	90-95	3 do 4 tjedna
Krastavce	4 do 10	95	10 do 14 dana
Krumpir	7 do 10	90-95	do 9 mjeseci
Avokado, nezreo	7 do 10	85-95	do 6 tjedana
Paprika	7 do 10	90-95	2 do 3 tjedna
Rajčica	10 do 12	85-90	4 do 7 dana
Grah, zrnat	< 15	40-50	6 do 10 mjeseci
Kruške	-3	90-95	2 do 7 mjeseci
Marellice	-1	90-95	1 do 3 tjedna
Jagode	0	90-95	3 do 7 dana
Maline	0 do 2	90-95	2 do 3 dana
Ribiz	0 do 2	90-95	1 do 4 tjedna
Borovnice	0 do 2	90-95	14 dana
Trešnje	0 do 2	90-95	2 do 3 tjedna
Grožđe	0 do 2	85	2 do 8 tjedana
Kivi, zreo	0 do 2	90-95	1 do 3 mjeseca
Breskve	0 do 2	90-95	2 do 4 tjedna

NAMIRNICA	Optimalna temperatura za čuvanje (°C)	Optimalna vlažnost okoline za čuvanje namirnica (%)	Okvirno vrijeme čuvanja
Trešnje	0 do 2	90-95	2 do 3 tjedna
Kivi, nezreo	0 do 2	90-95	2 do 6 mjeseci
Nektarine	0 do 2	90-95	1 do 3 tjedna
Naranče	0 do 2	90-95	2 do 4 tjedna
Kaki	0 do 2	90-95	2 do 3 mjeseca
Šljive	0 do 2	90-95	2 do 5 tjedana
Voće, narezano	0 do 2	90-95	do 10 dana
Jabuke	0 do 4	90-95	1 do 12 mjeseci
Dinje	4	90-95	15 dana
Naranče	4 do 7	90-95	2 do 4 tjedna
Mandarine	5 do 8	90-95	2 do 4 tjedna
Mango	10 do 13	85-95	2 do 3 tjedna
Dinje	10 do 13	85-95	1 do 2 tjedna
Ananas	10 do 13	85-95	2 do 4 tjedna
Limuni	11 do 13	90-95	2 do 3 tjedna
Lubenica	12 do 15	85-95	1 do 3 tjedna
Banane, zrele	13 do 16	85-95	3 dana
Grejp	13 do 16	90-95	1 do 3 tjedna

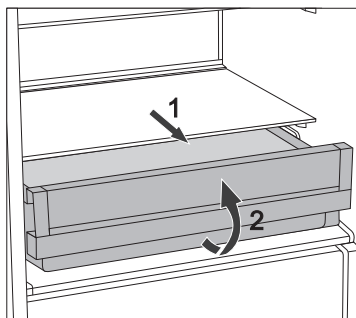
ČUVANJE NAMIRNICA U PRETINCU FreshZone

(Imaju samo određeni modeli)

U pretincu **FreshZone** namirnice ostaju svježije mnogo duže nego u običnom hladnjaku, sačuvaju bolji ukus i hranjive vrijednosti. Sprečava se truljenje i gubitak mase, stoga je voće i povrće svježije i izgleda prirodnije.

Za optimalno djelovanje ladica mora stalno biti zatvorena do kraja.

- Kada kupujete namirnice, provjerite dali su svježije, jer je od toga ovisna kakvoća i trajnost namirnice.
- Namirnice držite u zatvorenim posudama ili u pravilnom pakiranju, da ne mogu hlapiti niti primati mirise i vlagu.
- Otprilike 30-60 minuta prije upotrebe izvadite namirnice iz ladice, da se na sobnoj temperaturi može razviti odgovarajuća aroma i okus.
- U ladicu **FreshZone** ne stavljajte namirnice, osjetljive na niske temperature (ananas, avokado, banane, masline, krumpir, patlidžani, krastavci, grah, paprika, dinje, lubenice, bundeve)...

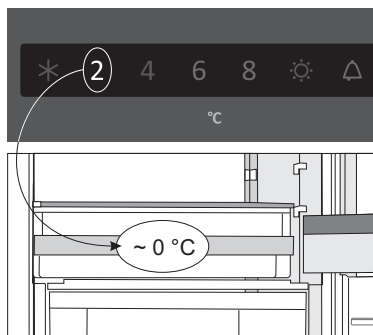


- Vađenje pretinca:
 - pretinac izvucite do blokade:
 - na prednjoj strani ga uzdignite i izvucite do kraja.

ČUVANJE NAMIRNICA U PRETINCU ZeroZone

(Imaju samo određeni modeli)

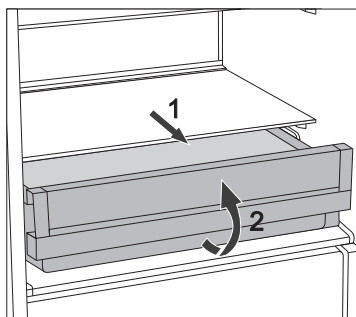
Pretinac **ZeroZone** omogućuje čuvanje široke palete svježe hrane i do triput duže nego u običnom hladnjaku. Namirnice ostanu duže vrijeme svježije, a sačuvaju i ukus te hranjive vrijednosti. Temperatura u pretincu ovisi o izabranoj temperaturi u hladnjaku uređaja, o temperaturi okoline, učestalosti otvaranja vrata i o količini ubačenih namirnica.



Da bi temperatura u pretincu **ZeroZone** bila oko 0 °C, preporučujemo da temperaturu hladnjaka podesite ispod 4 °C. Temperatura u pretincu ZeroZone može se spustiti i ispod 0 °C, stoga namirnice osjetljive na zamrzavanje premjestite u gornje predjele hladnjaka.

Za optimalno djelovanje pretinac mora stalno biti zatvoren do kraja.

- Kad kupujete namirnice, provjerite dali su svježije, jer je od toga ovisna kakvoća i trajnost namirnice.
- Namirnice držite u zatvorenim posudama ili u pravilnom pakiranju, da ne mogu hlapiti niti primati mirise i vlagu.
- Otprilike 30-60 minuta prije upotrebe izvadite namirnice iz ladice, da se na sobnoj temperaturi može razviti odgovarajuća aroma i okus.
- Namirnice osjetljive na niske temperature nemojte stavljati u ladicu **FreshZone**: ananas, avokado, banane, masline, krumpir, patlidžani, krastavci, grah, paprika, dinje, lubenice, bundeve) ...



- Vađenje pretinca:
 - pretinac izvucite do blokade:
 - na prednjoj strani ga uzdignite i izvucite do kraja

OKVIRNO VRIJEME ČUVANJA NAMIRNICA U PRETINCU ZeroZone*

Namirnica	Čas
kobasice, naresci, govedina, svinjetina, divljač, sirovo meso	do 7 dana
perad	do 5 dana
ribe	3 do 10 dana
morski plodovi	do 3 dana
Povrće:	
kupus, češnjak, mrkva	do 180 dana
celer, bilje	do 30 dana
zelena salata, cvjetača, radič, rabarbara	do 21 dana
brokula, šparoge, kelj, kinesko zelje, koraba, rotkvice	do 14 dana
luk, gljive, špinat, grašak	do 7 dana
Voće:	
jabuke	do 180 dana
kruške, kivi	do 120 dana
grožđe, dunje	do 90 dana
breskve	do 30 dana
ribiz, ogrozd, šljive	do 21 dana
marelice, borovnice, trešnje	do 14 dana
maline, jagode	do 3 do 5 dana
Ostalo:	
mlijeko	do 7 dana
maslac	do 30 dana
sir	do 30 dana

* ovisno o kakvoći i svježini namirnica

ZAMRZAVANJE I ČUVANJE ZAMRZNUTIH NAMIRNICA

POSTUPAK ZAMRZAVANJA



Maksimalna količina svježih namirnica koje smijete odjednom složiti u uređaj, navedena je na etiketi s osnovnim podacima o uređaju. Ukoliko je količina veća, i kakvoća zamrzavanja je lošija, a pogorša se i kakvoća već zamrznutih namirnica.

- Ukoliko želite iskoristiti cjelokupnu zapreminu zamrzivača, možete izvaditi sve pretince. Hranu složite neposredno na police i na dno zamrzivača. Kod NO FROST uređaja energetskeg razreda A+++ ostavite donje pretince u uređaju.
- Otprilike 24 sata prije zamrzavanja svježih namirnica aktivirajte postavku intenzivno zamrzavanje:
 - pritisnite tipku **A** toliko puta da zasvijetli simbol **C**.

Nakon tog vremena ravnomjerno rasporedite svježe namirnice u pretince koji su namijenjeni zamrzavanju.

Svježe namirnice ne smiju dodirivati već zamrznute paketiće!

- Za zamrzavanje manjih količina svježih namirnica (1-2 kg), paljenje tipke za intenzivno zamrzavanje nije potrebno.
- Nakon 24 sata namirnice možete premjestiti u ladicu za čuvanje, te po potrebi ponoviti postupak zamrzavanja.

VAŽNA UPOZORENJA ZA ZAMRZAVANJE SVJEŽIH NAMIRNICA



U zamrzivaču zamrzavajte samo namirnice, koje su za to podesne, i koje dobro podnose niske temperature. Namirnice neka budu kvalitetne i svježje.

Izaberite namirnicama odgovarajuću, prikladnu ambalažu, te ih pravilno zapakirajte.

Pakovanje ne smije propuštati zrak i vlagu, što bi uzrokovalo isušivanje sadržaja i vitaminske gubitke.

Pakirane namirnice označite podacima o vrsti i količini namirnica, te datumom zamrzavanja.

Naročito je važno da se namirnice što prije zamrznu, stoga preporučujemo da ne pravite velike pakete, i da namirnice prije zamrzavanja ohladite

ČUVANJE INDUSTRIJSKO ZAMRZNUTIH NAMIRNICA

- Uvijek poštujujte upute proizvođača glede roka čuvanja i upotrebe namirnica. Na ambalaži industrijski zamrznutih namirnica označeno je vrijeme i temperatura čuvanja.
- Birajte samo odgovarajuće zapakirane namirnice, s neoštećenom ambalažom, i pohranjene u zamrzivačima u kojima je temperatura najmanje -18°C ili niža.
- Ne kupujte namirnice puneinja, jer je to znak da su bile već odmrzavane i da je njihova kakvoća lošija.
- Tijekom prijenosa iz trgovine namirnice zaštitite pred odmrzavanjem, jer im svako povećanje temperature skraćuje vrijeme čuvanja i pogoršava njihovu kakvoću.

VRIJEME ČUVANJA ZAMRZNUTIH NAMIRNICA

PREPORUČLJIVA RAZDOBLJA DRŽANJA NAMIRNICA U ZAMRZIVAČU

Namirnica	Razdoblje
voće, govedina	od 10 do 12 mjeseci
povrće, teletina, perad	od 8 do 10 mjeseci
divljač	od 6 do 8 mjeseci
svinjetina	od 4 do 6 mjeseci
mljeveno meso	4 mjeseca
kruh, kolači, gotova jela, nemasna riba	3 mjeseca
iznutrice	2 mjeseca
dimljene kobasice, masna riba	1 mjesec

ODLEĐIVANJE ZAMRZNUTIH NAMIRNICA

Napola odmrznute, odnosno odmrznute namirnice potrošite što prije. Hladnoća naime namirnice konzervira, ali ne uništava mikroorganizme, koji se nakon odmrzavanja ubrzano aktiviraju i brzo pokvare namirnice. Djelomično odmrzavanje smanjuje hranjivu vrijednost namirnica, a naročito voća i povrća, te već pripremljene hrane.

ODLEĐIVANJE UREĐAJA

AUTOMATSKO ODLEĐIVANJE HLADNJAKA

Hladnjak nije potrebno odleđivati, jer se led na stražnjoj stjenci unutrašnjosti hladnjaka otapa automatski.

Led koji nastaje tijekom djelovanja kompresora, u razdoblju njegova mirovanja otapa se i u obliku kapljica puzi nadolje, a zatim kroz pripremljen otvor u stražnjoj stjenci hladnjaka oteče u posudicu nad kompresorom, odakle ishlapi.

Ako se na stražnjoj stjenci unutrašnjosti hladnjaka nakupi prekomjerna naslaga leda (3-5 mm), isključite ga i otopite ručno.

ODLEĐIVANJE KLASIČNOG ZAMRZIVAČA

- Zamrzivač odmrznite kad se nakupi približno 3-5 mm debela naslagainja, odnosno leda.
- Oko 24 sata prije odmrzavanja aktivirajte postavku intenzivno zamrzavanje da se namirnice dodatno ohlade.

Nakon tog vremena, izvadite namirnice iz zamrzivača i zaštitite ih pred odmrzavanjem.

- Uređaj isključite (pogledati poglavlje Uključenje/isključenje uređaja) i izvucite priključni kabel iz utičnice.
- Za odleđivanje nemojte koristiti raspršivače za odmrzavanje, jer bi mogli istopiti plastične dijelove uređaja, a štetni su i za zdravlje.
- Za uklanjanjeinja ili leda ne smijete koristiti noževe niti druge slične oštre predmete, jer njima možete oštetiti cijevi rashladnog sustava.
- Odleđivanje možete pospješiti stavljanjem lonca vruće vode na staklenu policu.
- Očistite i osušite unutrašnjost aparata (pogledati poglavlje »Čišćenje uređaja“).

ODLEĐIVANJE ZAMRZIVAČA NO FROST

- Odmrzavanje zamrzivača NO FROST je automatsko. Povremeno pojavljivanje naslagainja nestane automatski.
- Pojava leda, odnosno naslageinja u zamrzivaču mogu biti posljedica nenormalne uporabe uređaja (prečesto otvaranje vrata, predugo otvorena vrata, loše zatvorena vrata ...). U tom slučaju uređaj isključite, izvadite namirnice iz zamrzivača i zaštitite ih od odleđivanja. Unutrašnjost zamrzivača očistite i osušite. Prije nego što namirnice složite natrag u zamrzivač, uključite uređaj i odaberite podesne postavke.

ČIŠĆENJE UREĐAJA



Prije čišćenja isključite uređaj iz električne mreže (pogledati poglavlje Uključenje/isključenje uređaja) i izvadite priključni kabel iz utičnice.

- Za čišćenje svih površina koristite **meku krpu**. Sredstva za čišćenje koja sadrže **abrazivna sredstva, kiseline ili rastopine, nisu podesna**, jer mogu oštetiti površinu!

Vanjštinu uređaja čistite vodom odnosno blagom otopinom sapunice.

Aluminijske i lakirane površine možete čistiti mlakom vodom kojoj ste dodali blagi deterdžent. Dozvoljeno je korištenje sredstava za čišćenje s niskim sadržajem alkohola (npr. za čišćenje stakla).

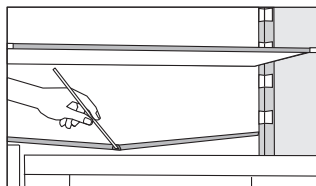
Za plastične materijale nije dozvoljeno koristiti sredstva za čišćenje koja sadrže alkohol.



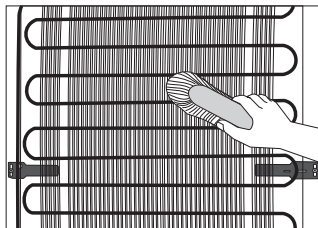
Unutrašnjost uređaja i opremu čistite razrijeđenim tekućim deterdžentom i mlakom vodom, kojoj možete dodati malo **octa**.



- Dijelove unutarnje opreme uređaja nemojte nikad prati u perilici posuđa jer bi ih na taj način mogli oštetiti!



- Ispod rashladne ploče koja hladi unutrašnjost hladnjaka, nalaze se utor i otvor za otjecanje otopljene vode. Utor i rupa ne smiju biti začepljeni (npr. ostacima hrane), stoga ih češće pregledajte i po potrebi očistite (npr. plastičnom slamicom).
- Naslage inja, odnosno leda debljine 3-5 mm povećaju potrošnju električne energije, stoga ih redovito uklanjajte (ovo ne važi za zamrzivač NO FROST). Pritom nemojte koristiti oštre predmete, topila i raspršivače.

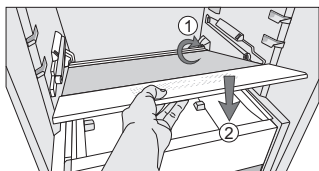
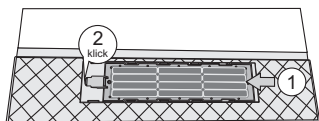
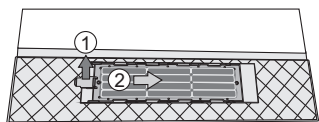
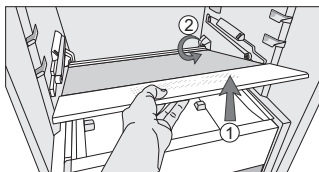


- **Kondenzator** na stražnjoj stijenci mora biti uvijek čist, bez prašine ili naslaga od kuhinjskih hlapova. Mekom nemetalnom četkom ili usisivačem povremeno odstranite prašinu.
- Nakon čišćenja uključite uređaj i vratite namirnice.

ČIŠĆENJE FILTRA VLAGE

Filtar vlage nalazi se na donjem dijelu police iznad pretinca za voće i povrće.

Postupak zamjene filtra:



1. Najprije po već poznatom postupku izvucite pretinac FreshZone (ako vaš model ima taj pretinac).
2. Nakon toga izvucite policu, i to tako da je najprije na prednjoj strani koliko je to moguće podignete, a zatim je izvučete iz utora na stražnjoj stijenci aparata, u koje je policica namještena!
3. Policu zatim pažljivo okrenite, tako da donja strana bude okrenuta nagore, i stavite je na neku ravnu površinu.
4. Nakon toga izvadite filtari: podignite jezičac kako to pokazuje strjelica 1, a zatim filtari pomaknite u smjeru kojeg pokazuje strjelica 2.
5. Filtari operite vodom i temeljito ga obrišite da bude suh. Ako su mrlje na filtru teže odstranjive, operite ih nježnim deterđentom i mekom krpom. Deterđent zatim temeljito isperite vodom.
6. Filtari namjestite natrag: gurnite ga kako to prikazuje strjelica 1, sve dok ne začujete klik. Tada je filtari dobro namješten na svoje mjesto.
7. Policu okrenite i namjestite je natrag na svoje mjesto. Pazite da dobro sjedne u utore na stražnjoj stijenci uređaja (strjelica 1). Nakon toga je pažljivo položite natrag na pretinac za voće i povrće, kao što to prikazuje strjelica 2.

OTKLANJANJE KVAROVA

Smetnja:	Uzrok odnosno otklanjanje
Nakon priključenja na električni napon uređaj ne radi:	<ul style="list-style-type: none">• Provjerite je li zidna utičnica pod naponom, i da li je uređaj uključen.
Rashladni sistem duže vrijeme djeluje neprekidno: 	<ul style="list-style-type: none">• Previsoka temperatura okolice.• Prečesto otvaranje vrata odnosno predugo otvorena vrata.• Nepravilno zatvorena vrata (moguće strano tijelo među vratima, obješena vrata, oštećena brtva – pregledajte brtvu – itd.).• Stavljena prevelika količina svježih namirnica.• Senzor u hladnjaku (A) zatrpan je svježim namirnicama. Omogućite kruženje zraka oko senzora (imaju samo određeni modeli).• Nedostatno hlađenje kompresora i kondenzatora. Provjerite kruženje zraka iza uređaja, te očistite kondenzator.
Prekomjerno skupljanje leda na stražnjoj stijenci unutrašnjosti hladnjaka je posljedica:	<ul style="list-style-type: none">• Prečesto otvaranje vrata, odnosno predugo otvorena vrata.• Slaganje tople hrane u hladnjak.• Dodirivanja hrane ili posude sa stražnjom stjenkom unutrašnjosti hladnjaka.• Loše brtvljenje vrata.• Ako je brtva umazana ili oštećena, očistite je, odnosno zamijenite.
Pojava leda odnosno naslagainja u unutrašnjosti zamrzivača je posljedica:	<ul style="list-style-type: none">• prečestog otvaranja vrata, odnosno predugo otvorenih vrata,• loše zatvorenih vrata,• lošeg brtvljenja vrata.• Ako je brtva umazana ili oštećena, očistite je, odnosno zamijenite.
Rošenje police iznad pretinaca:	<ul style="list-style-type: none">• To je prolazna pojava koju u slučaju visoke vanjske temperature i vlage iz okoline ne možete posve izbjeći. Pojava nestane sama od sebe kada se temperatura i vlaga normaliziraju. Preporučujemo učestalije čišćenje pretinaca i povremeno brisanje kapljica.• Otvorite regulator vlažnosti.• Namirnice držite u vrećicama ili nekoj drugoj ambalaži koja je nepropusna.

Smetnja:	Uzrok odnosno otklanjanje
Voda teče iz hladnjaka:	<ul style="list-style-type: none"> • Začepljen otvor za istjecanje vode, odnosno otopljena voda kaplje pokraj utora za prikupljanje vode. • Začepljen otvor očistite koristeći npr. plastičnu slamicu. • Predebelu naslagu leda odledite ručno (pogledati poglavlje Odleđivanje uređaja).
Prikaz E bljeska:	<ul style="list-style-type: none"> • Prečesto otvaranje vrata, odnosno predugo otvorena vrata. • Nepravilno zatvorena vrata (moguće strano tijelo među vratima, obješena vrata, oštećena brtva,...). • Duže vrijeme nije bilo električne energije. • Stavljena prevelika količina svježih namirnica.
Otežano otvaranje vrata:	<ul style="list-style-type: none"> • Ako hoćete ponovno otvoriti upravo zatvorena vrata uređaja, moglo bi se dogoditi da ćete pritom imati poteškoće, odnosno osjetiti otpor. Naime, tijekom otvaranja vrata određena količina hladnog zraka iz unutrašnjosti izađe iz uređaja, a nadomjesti je topliji zrak iz prostorije. Ohlađivanjem tog zraka stvori se negativni tlak (vakuum), koji uzrokuje otpor pri otvaranju vrata. Nakon nekoliko minuta (5-10) stanje se normalizira, i vrata možete otvoriti bez problema.
LED rasvjeta ne radi:	<ul style="list-style-type: none"> • Ako LED rasvjeta ne radi pozovite servisera. • LED rasvjetu nemojte popravljati sami, jer možete doći u dodir s visokim naponom!

Ako nijedan od gore nabrojenih uzroka nije pravi, i sami ne možete otkloniti grešku u radu, obratite se najbližem ovlaštenom servisu, navodeći tip, model i serijski broj s etikete s osnovnim podacima, koja se nalazi u unutrašnjosti uređaja.

INFORMACIJE O ŠUMOVIMA

Hlađenje u kombiniranim uređajima za hlađenje i zamrzavanje odvija se pomoću rashladnog sustava opremljenog kompresorom (kod određenih modela potpomognut i ventilatorom), što uzrokuje određenu razinu šumova. Njihova jačina ovisi o postavljanju, pravilnoj upotrebi i starosti uređaja.

- **Nakon upućivanja** uređaja, djelovanje kompresora odnosno šum pretakanja rashladne tekućine tijekom njegova djelovanja je glasnije i izrazitije. Ovo nije znak kvara i nema utjecaja na životni vijek uređaja. Nakon nekog vremena, glasnost tih šumova se smanji.
- Povremeno se tijekom djelovanja uređaja pojave i **neobični ili glasniji šumovi**, koji su za uređaj neuobičajeni, i obično su posljedica nepravilnog postavljanja:
 - Uređaj mora stajati ravno i stabilno na tvrdoj podlozi.
 - Ne smije dodirivati zid niti susjedne elemente.
 - Provjerite da li je unutrašnja oprema na svom mjestu, odnosno dali zveckaju limenke, boce ili druge posude, koje se međusobno dodiruju.
- Razina glasnog rada uređaja može se privremeno povećati i uslijed većeg opterećenja rashladnog sustava radi učestalog otvaranja vrata, duže vrijeme otvorenih vrata, istovremenog unosa većih količina namirnica, kao i uključanja funkcije intenzivnog zamrzavanja.

PRIDRŽAVAMO PRAVO NA IZMJENE KOJE NE UTJEČU NA
FUNKCIONALNOST UREĐAJA.

COMBI BI540 ADV



hr (06-19)