

## المعلومات حول ملصق الطاقة

صفحة المعلومات، بالتوافق مع تنظيم اللجنة المنتدبة (الاتحاد الأوروبي) رقم . 1059/2010

## Gorenje

وصف الموديل:	GV63160
عدد إعدادات المكان القياسية:	13 <sup>(1)</sup>
فئة كفاءة الطاقة:	+A
استهلاك الطاقة السنوي (AE <sub>o</sub> ):	295 كيلو واط كل سنة <sup>(2)</sup>
استهلاك الطاقة لدورة التنظيف القياسية (E <sub>p</sub> ):	1.04 كيلو واط في الساعة
استهلاك الطاقة	
نمط - الإيقاف (P <sub>o</sub> ):	0.49 واط
وضع التشغيل الأيسر (P):	0.49 واط
استهلاك الماء السنوي (AW <sub>o</sub> ):	3080 اللترات كل عام <sup>(3)</sup>
فئة كفاءة التجفيف:	A <sup>(4)</sup>
البرنامج القياسي:	غسيل صديق للبيئة <sup>(5)</sup> ، بلا خيارات
وقت البرنامج لدورة التنظيف القياسية:	250 دقائق
مدة نمط التشغيل الأيسر (T <sub>i</sub> ):	غير محدود
انبعاث الضوضاء:	47 dB(A) re 1 pW
التشديد:	منتج مدمج

(1) طبقاً للمعيار، EN 50242.

(2) استناداً إلى 280 دورة تنظيف عادية مع وصلة الماء البارد والاستهلاك طبقاً لنمط توفير الطاقة. يعتمد استهلاك الطاقة الفعلي على كيفية استخدام الجهاز.

(3) استناداً إلى 280 دورة تنظيف قياسية يعتمد استهلاك الماء الفعلي على كيفية استخدام الجهاز.

(4) على المقياس من G (الأقل كفاءة) إلى A (الأكثر كفاءة).

(5) برنامج غسيل الأطباق هذا يمثل دورة التنظيف القياسية المستخدمة للتوافق مع معلومات ملصق الطاقة. وهو مخصص لغسيل الأطباق المتسخة بأوساخ عادية وبعد أكثر البرامج فعالية فيما يتعلق بالطاقة المدمجة واستهلاك الماء.

## البيانات الفنية

الارتفاع:	867-817 مم
العرض:	596 مم
العمق:	556 مم
الوزن:	35 كغم <sup>(1)</sup>
ضغط الماء:	0.03-1.0 ميجا باسكال
التوصيل الكهربائي:	انظر لوحة بيانات النوع.
القدرة المُقَدَّرة:	انظر لوحة بيانات النوع.
(1) قد يختلف الوزن بسبب اختلاف المواصفات.	

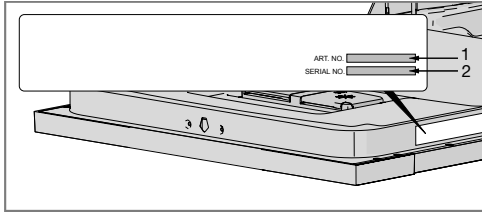


621168

ar (01-17)

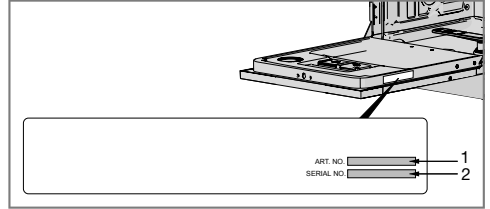
يمكنك طلب معلومات حول معهد الاختبارات عبر البريد الإلكتروني  
dishwashers@appliance-development.com

يجب أن يتضمن الطلب التفاصيل الموجودة على لوحة الرقم التسلسلي. قم بتضمين رقم المادة (1) والرقم التسلسلي (2).



قم بقراءة الفصل استكشاف المشكلات وإصلاحها قبل الاتصال  
بقسم الصيانة. إذا واجهت أي مشكلة لا يمكنك حلها، فالرجاء  
الاتصال بأقرب وكيل لك، راجع [www.gorenje.com](http://www.gorenje.com).

عند إجراء الاتصال، احرص على توفير التفاصيل الموجودة على  
لوحة الرقم التسلسلي. قم كذلك بتوفير رقم المادة (1) والرقم  
التسلسلي (2).



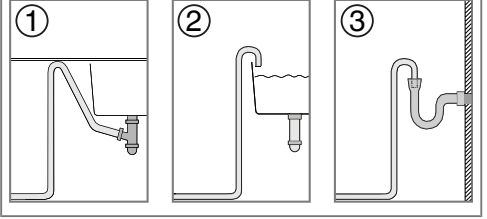
يجب وضع مقبس الكهرباء المركب بالمئات خارج منطقة التركيب على نحو يسهل الوصول إليه بعد تركيب غسالة الأطباق. لا تستخدم كابلات استتالة!

#### ملحوظة!

يجب أن تتم عمليات الإصلاح والصيانة المتعلقة بأداء الماكينة وسلامتها على يد فني متخصص.

#### ملحوظة!

عند توجيه خرطوم التصريف إلى حلقة توصيل بمحس المياه الخاص بوحدة البالوعة (راجع الرسم التوضيحي 1)، الرجاء ملاحظة أنه يجب توصيل الخرطوم على نفس ارتفاع الجانب السفلي لوحدة البالوعة، وإلا فقد يرتد ماء غسل الأطباق من البالوعة ويغمر غسالة الأطباق. لمعرفة بدائل التوصيل الأخرى، راجع الرسوم التوضيحية 2 و3.



#### التوصيل بمصدر للمياه

لا تستخدم سوى خرطوم الإدخال المرفق مع غسالة الأطباق. لا تقم بإعادة استخدام الفراطيم القديمة أو الفراطيم الاحتياطية الأخرى.

يجب تركيب أنبوب الإمداد مع صنبور مياه (محبس). كما يجب تركيب صنبور المياه في موضع يسهل الوصول إليه لكي يتسنى إغلاق المياه في حالة ضرورة نقل غسالة الأطباق.

بمجرد الانتهاء من عملية التركيب، افتح صنبور المياه واطرق الضغط يستقر لفترة قصيرة. تأكد من عدم وجود تسريب للمياه بجميع الوصلات.

#### التوصيل بمصدر الماء البارد

قم بتوصيل غسالة الأطباق بمصدر الماء البارد في حالة تدفئة المبنى باستخدام النفط، أو الكهرباء، أو الغاز.

#### التوصيل بمصدر الماء الساخن

قم بتوصيل غسالة الأطباق بمصدر الماء الساخن (بحد أقصى 70 مئوية) في حالة تدفئة المبنى باستخدام وسيلة تدفئة تمتاز بكفاءة استهلاك الطاقة مثل نظام تدفئة المناطق السكنية، أو الطاقة الشمسية، أو الطاقة الحرارية الأرضية. يؤدي اختيار وصلة الماء الساخن إلى خفض فترات غسل الأطباق وتقليل معدل استهلاك الطاقة لغسالة الأطباق.

#### ملحوظة!

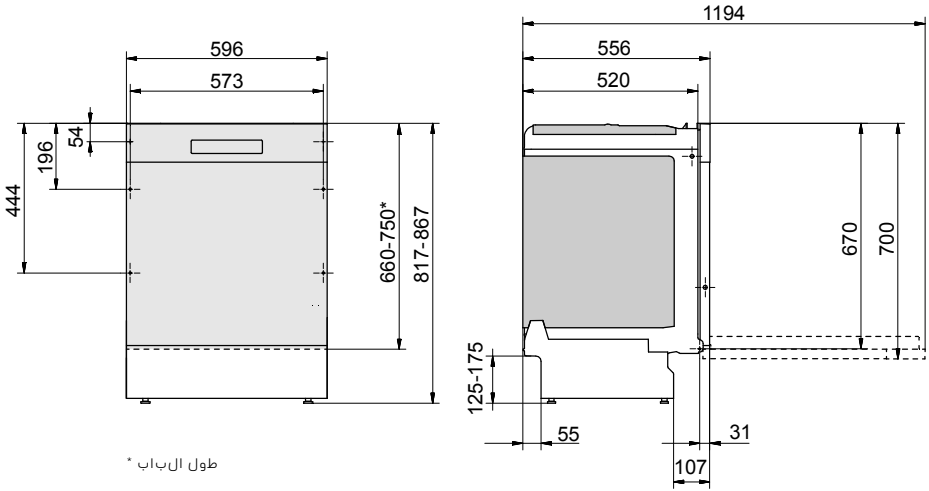
لا تتجاوز درجة حرارة مصدر المياه المسموحة. لا تستطيع بعض المواد المستخدمة في بعض أدوات الطهي تحمل الحرارة الشديدة. راجع الأطباق القابلة للكسر في الفصل تعبئة غسالة الأطباق.

#### التوصيل الكهربائي

يمكن العثور على المعلومات المتعلقة بالتوصيل الكهربائي على لوحة الرقم التسلسلي. يجب أن تتطابق هذه المواصفات مع إمداد الكهرباء.

يجب توصيل غسالة الأطباق بمقبس مؤرض.

[م]



إف ال قى أساسات ال فعلىة.

### التركيب

- أبعاد التركيب في التجويف والتوصيل مضمنة في إرشادات التركيب المنفصلة. تأكد من صحة جميع الأبعاد قبل الشروع في عملية التركيب. لاحظ أنه يمكن ضبط ارتفاع باب الغطاء لكي يناسب التركيبات الأخرى.
- تأكد أن المنطقة التي سيتم تركيب غسالة الأطباق فوقها ثابتة، اضبط القوائم القابلة للضبط بحيث تكون غسالة الأطباق في وضع مستوي.

### التوصيل بالمصرف

قم بالإطلاع على تعليمات التركيب المستقلة لمعرفة المعلومات الضرورية.

يمكن زيادة طول خرطوم التصريف بحد أقصى 3 م (الطول الكلي لخرطوم التصريف يجب أن لا يتجاوز 4.5 م). يجب أن يوجد بالوصلات وأنابيب التوصيل قطر داخلي لا يقل عن 14 مم. ومع ذلك، يمكن استبدال خرطوم التصريف بشكل مثالي بخرطوم جديد دون وصلات.

يجب أن لا يزيد أي جزء من خرطوم التصريف عن 950 مم بما يتجاوز الجزء السفلي من غسالة الأطباق. يجب عدم توجيه الخرطوم مباشرة إلى مصرف الأرضية أو ما شابه ذلك. في مثل هذه الحالات، قد يعمل الخرطوم كجهاز ضد التفريغ والعمل على تفرغ غسالة الأطباق.

يجب أن يقوم الخرطوم بالتصريف دوماً عند مقدار لا يقل عن 350 مم أي أعلى من الجزء السفلي للجهاز.

تأكد من أن عدم وجود أي التواءات بخرطوم التصريف.

من الهام أن تقوم بقراءة هذا القسم جيداً واتباع التعليمات والإرشادات الموجودة أدناه. قم بإجراء عملية التركيب والتوصيل طبقاً لتعليمات التركيب المنفصلة.

### إرشادات مهمة للسلامة

- يجب أن يتم القيام بأعمال التوصيلات بالكهرباء، الماء، والتصريف على يد فني مؤهل.
- قم دوماً باتباع القوائم سارية المفعول الخاصة بالماء والتصريف والكهرباء.
- توخ الحذر أثناء التركيب! ارتد القفازات الواقية! يجب أن يكون هناك شخصان خلال عملية التركيب!
- ضع صينية تقطير على الأرض أسفل غسالة الأطباق لتفادي حدوث أي تلف بفعل تسربات المياه.
- قبل تثبيت براغي غسالة الأطباق في موضعها، قم باختبار غسالة الأطباق عن طريق تشغيل برنامج شطف. تأكد من أن غسالة الأطباق ممتلئة بالماء ويتم تصريفه. تأكد كذلك من عدم وجود أي تسربات بالتوصيلات.

### ⚠ تحذير!

قم بإيقاف مصدر إمداد الماء عند تركيب غسالة الأطباق!

### ⚠ تحذير!

يجب فصل القابس أو الطاقة الواصلة إلى المقبس أثناء القيام بأعمال في الغسالة!

المشكلة	الأسباب المحتملة	الإجراء
وجود بقايا مادة منظفة في حجيرة المادة المنظفة بعد غسيل الأطباق.	كانت حجيرة المادة المنظفة رطبة عند إضافة المادة المنظفة.	يجب أن تكون حجيرة المادة المنظفة جافة عند إضافة المادة المنظفة.
سماع صوت خشخشة أثناء غسيل الأطباق.	لم يتم وضع الأطباق بطريقة صحيحة أو أن أذرع الرش لا تدور.	تأكد من أن الأطباق موضوعة بطريقة آمنة. قم بدوران أذرع الرش للتأكد من إمكانية دورانها.
تظل الماء في غسالة الأطباق.	انسداد المرشحات.	قم بتنظيف المرشحات المُنشّة والناعمة.
	وجود بقايا في مضخة التصريف.	قم بتنظيف مضخة التصريف. انظر القسم تعليمات العناية والصيانة.
	وجود التواء في خرطوم التصريف.	تأكد من أن الخرطوم لا يوجد به أي التواءات أو منحنيات حادة.
	انسداد خرطوم التصريف.	افصل خرطوم التصريف من موضع توصيله بمحسب المياه الخاص بوحدة البالوعة. تأكد من عدم وجود أي أوساخ ملتصقة وأن القطر الداخلي للوصلة يبلغ 14 مم على الأقل.
رائحة سيئة في غسالة الأطباق.	وجود أوساخ حول موانع التسرب وفي الزوايا.	قم بتنظيف فرشاة الغسيل والمنظف الرغوي المنخفض.
	تم تحديد برامج ذات درجة حرارة منخفضة لفترة طويلة.	قم بتشغيل البرنامج مع درجة حرارة عالية مرة واحدة في الشهر.
الأطباق غير جافة بشكل كافي.	قد تكون دورة تجفيف البرنامج غير كافية تبعًا للمحولة.	قم بتنشيط خيار فائق الجفاف.
	غسالة الأطباق غير محملة بشكل كامل.	قم بتحميل غسالة الأطباق بشكل كامل.
	يلزم إضافة المادة المساعدة على الشطف أو أن الكمية المعينة منخفضة للغاية.	قم بإضافة المادة المساعدة على الشطف أو زيادة كمية المادة المساعدة على الشطف. انظر الأقسام قبل الغسيل للمرة الأولى والإعدادات.
	يتم استخدام المادة المنظفة 3 في 1/الكل في واحد مع تنشيط الإعداد TAB (المادة المنظفة 3 في 1/الكل في واحد).	قم بإلغاء تنشيط الإعداد TAB (المادة المنظفة 3 في 1/الكل في واحد) وإضافة الملح والمادة المساعدة على الشطف.
		قم بفتح الباب قليلاً بعد الانتهاء من البرنامج.

المشكلة	الأسباب المحتملة	الإجراء
الأطباق غير نظيفة.	أذرع الرش لا تدور.	قم بإزالة الأذرع وتنظيفها.
	مادة منظفة قديمة. المادة المنظفة عرضة للتلف.	افحص لمعرفة إذا كانت الأطباق لا تسبب إعاقة لأذرع الرش أم لا.
	كمية مادة منظفة غير صحيحة.	تجنب الحزم الكبيرة.
	الكمية بمسب عسرة الماء. كمية كبيرة للغاية أو صغيرة للغاية من المادة المنظفة. الحصول على نتائج غسيل أطباق رديئة.	افتر برنامجًا أطول.
	برنامج غسيل الأطباق غير مناسب.	لا تقم بتغطية الأواني الخزفية بسلطانية كبيرة الحجم أو ما شابه ذلك. تجنب وضع كؤوس طويلة للغاية في زوايا السلال.
	الأطباق محملة بطريقة غير صحيحة.	ضع الأطباق بشكل ثابت.
	قد تنقلب الكؤوس والأكواب على بعضها أثناء البرنامج.	قم بتثبيت المرشح بإحكام في موضعه. انظر القسم تعليمات العناية والصيانة.
	المرشح غير مركب بطريقة صحيحة.	قم بشطف هذه الأنواع من المواد الغذائية في حال عدم بدء تشغيل غسالة الأطباق فوراً. لماذا لا يتم استخدام البرنامج شطف.
البقع على الأواني الستانلس ستيل أو الأواني الفضية.	بعض أنواع المواد الغذائية مثل المستردة، والمايونيز والليمون والخل والملح وإضافات السلطة قد تؤدي إلى حدوث لطخات على الأواني الستانلس ستيل في حال تركها لفترة طويلة للغاية.	قم بشطف هذه الأنواع من المواد الغذائية في حال عدم بدء تشغيل غسالة الأطباق فوراً. لماذا لا يتم استخدام البرنامج شطف.
	قد تؤدي جميع الأواني الستانلس ستايل في حدوث لطخات على الأواني الفضية في حال ملاسيتها أثناء غسيل الأطباق. قد يؤدي الألومنيوم كذلك إلى حدوث لطخات على الأطباق.	لتقادي ظهور علامات على الأطباق وانطفاء بريقها، أفضل الأطباق المصنوعة من معادن مختلفة، مثل الفضة والفولاذ المقاوم للصدأ والألومنيوم.
اللطخات أو الطبقات في الأطباق.	جهاز تعقيم الماء يتسرب منه الملح.	افحص للتأكد من أن غطاء حجرة الملح محكم الربط بطريقة صحيحة. وإلا، فاتصل بقسم الخدمة.
	إعداد جهاز تعقيم الماء غير صحيح.	انظر القسم الإعدادات.
	تعيين كمية المادة المساعدة على الشطف غير صحيحة.	انظر القسم الإعدادات.
	حجرة الملح فارغة.	قم بإضافة الملح. انظر القسم قبل الغسيل للمرة الأولى.
	يتم استخدام المادة المنظفة 3 في 1/الكل في واحد مع تنشيط الإعداد TAB (المادة المنظفة 3 في 1/الكل في واحد). درجة حرارة عالية للغاية، و/أو مادة منظفة كبيرة للغاية قد تؤدي إلى حفر القوالب على الكريستال. لسوء الحظ، لا يمكن إصلاح ذلك، بل تقاديه فقط.	قم بالغاء تنشيط الإعداد TAB (المادة المنظفة 3 في 1/الكل في واحد) وإضافة الملح والمادة المساعدة على الشطف.
	تعيين كمية المادة المساعدة على الشطف عالي للغاية.	قم بغسيل الأواني الكريستال القابلة للكسر عند درجة حرارة منخفضة بواسطة بمقدار صغير من المادة المنظفة المحافظة. اتصل بالجهة الصانعة للمادة المنظفة.
الأطباق عليها طبقة بيضاء/ زرقاء ملصوقة.		قم بخفض الكمية. انظر الأقسام قبل الغسيل للمرة الأولى والإعدادات. إذا كان لديك ماء يسر جداً، فقد ترغب في تخفيف المادة المساعدة على الشطف بالماء بمقدار نصفه.
اللطخات المتروكة بعد الغسيل	قد يصعب من الصعب إزالة أحمر الشفاه والشاي أثناء الغسيل.	استخدم المادة المنظفة مع مادة تبيض.

نوع العطل المعروض على الشاشة	الإجراء
F10	ملأ حتى يفيض قم بإزالة انسداد مضخة التصريف. راجع القسم تعليمات العناية والصيانة. في حالة استمرار المشكلة، اتصل بقسم الصيانة.
F11	خطأ في مخرج المياه راجع "ظلم الماء في غسالة الأطباق" في الجدول "المشكلة" الموضع أدناه. في حالة استمرار المشكلة، اتصل بقسم الصيانة.
F12	خطأ في مدخل المياه تأكد أن صنبور المياه مفتوح. في حالة استمرار المشكلة، اتصل بقسم الصيانة.
F40	تسرب في صمام مدخل قم بغلق صنبور المياه والاتصال بقسم الخدمة.
F52	خطأ في منسوب المياه تأكد من تركيب خرطوم التصريف وفقاً لإرشادات التركيب. في حالة استمرار المشكلة، اتصل بقسم الصيانة.
F54	ملأ حتى يفيض قم بغلق صنبور المياه والاتصال بقسم الخدمة.
F56	خطأ في الدوران اتصل بقسم الصيانة.

اضغط على أي زر لمسح رسالة الخطأ.

المشكلة	الأسباب المحتملة	الإجراء
لا تستجيب الأزرار عند الضغط عليها.	قامت بالضغط على الأزرار اللمس فور فتح الباب. الأزرار متسخة.	انتظر دقيقة ثم أعد المحاولة. قم بالتنظيف بواسطة قطعة فماش نظيفة جافة أو مبللة قليلاً.
يتعذر غلق الباب.	الباب مغلق. السلال غير موضوعة بطريقة صحيحة.	افتح الباب. لا تعمل الأزرار إلا عندما يكون الباب مفتوحاً. تأكد من أن السلال موضوعة بشكل أفقي بطريقة صحيحة.
غسالة الأطباق لا تبدأ التشغيل.	عدم غلق الباب بطريقة صحيحة. قامت بفتح غسالة الأطباق لإضافة المزيد من الأطباق أثناء وجود برنامج قيد التشغيل. تعثر المصبر/ قاطع الدائرة الكهربائية. القابس غير موصل في مقبس الطاقة بالمأخذ. صنبور المياه مغلق. تدفق زائد/ تسرب. سماع صوت أزيز (مضخة التصريف) من غسالة الأطباق وعدم التوقف عند وضع مفتاح الطاقة الرئيسي في وضع إيقاف التشغيل.	افحص. أغلق الباب وانتظر. بعد فترة قصيرة، تستأنف غسالة الأطباق البرنامج. افحص. افحص. افحص. افحص. أوقف إمداد صنبور المياه. قم بسمب القابس للخارج واتصل بقسم الخدمة.
	تأكد من عدم اختيار الخيار بداية متأخرة.	اضغط مع الاستمرار على مفتاح الطاقة الرئيسي حتى يتم إيقاف تشغيل الشاشة إذا كنت تريد إلغاء الخيار بداية متأخرة. أعد تشغيل غسالة الأطباق.

الستريك في حجرة المادة المنظفة (دون وضع أطباق في الغسالة).

### لوحة التشغيل الأمامية

حافظ على الأزرار نظيفة وخالية من الشحوم. قم بتنظيفها بقطعة فماش جافة أو مبللة قليلاً. لا تستخدم مطلقاً المنظفات - فقد تسبب خدوشاً بالسطح. استخدم مفتاح الطاقة الرئيسي لإيقاف تشغيل غسالة الأطباق قبل تنظيف الأزرار لتفادي تنشيط أي أزرار دون قصد.

### إزالة انسداد مضخة التصريف

إذا كانت غسالة الأطباق لا تزال تحتوي على مياه بعد انتهاء البرنامج، فقد تكون مضخة التصريف مسدودة بفعل وجود أدوات بها. يمكن إزالة هذه الأدوات بسهولة.

- 1 قم بإيقاف تشغيل غسالة الأطباق باستخدام مفتاح الطاقة الرئيسي ثم افصلها من مقبس الطاقة بالمناط.
- 2 قم بفك المرشح الخشن والمرشح الناعم.
- 3 قم بتصريف الماء من حوض غسالة الأطباق.
- 4 لفحص مضخة التصريف، قم بإزالة السدادة الملونة الموجودة على اليمين في المصرف السفلي.
- 5 أدر عجلة المضخة الموجودة خلف مضخة التصريف بواسطة اليد. وقم بإزالة أي أدوات بخرص.
- 6 أعد تركيب سدادة مضخة التصريف مع المرشحين الناعم والخشن.
- 7 أعد توصيل الطاقة بالغسالة مرة أخرى.

إذا استمر عدم بدء تشغيل غسالة الأطباق وسماع صوت أزيز، فقد يدل ذلك على تنشيط الحماية ضد التدفق الزائد.

- أوقف إمداد الماء.
- قم بنزع القابس من مقبس إمداد الطاقة بالمناط.
- اتصل بقسم الصيانة.

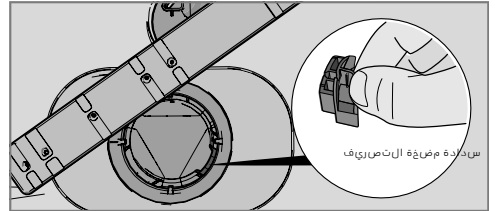
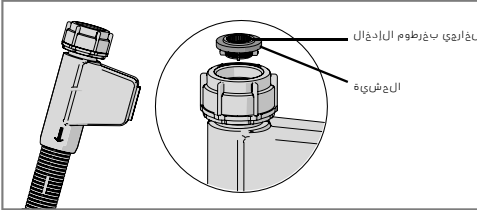
### ملحوظة!

لا تنس إعادة تركيب سدادة مضخة التصريف.

### إزالة انسداد مرشح خرطوم الإدخال

إذا كان مصدر المياه يحتوي على جزيئات صغيرة، فقد ينسد المرشح الخارجي الموجود بخرطوم الإدخال، مما يؤدي إلى خطأ في مدخل المياه.

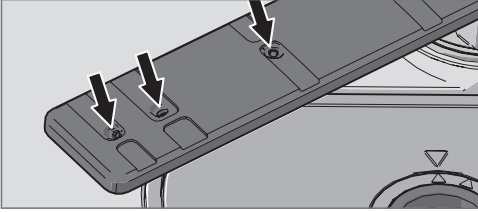
- 1 قم بإيقاف تشغيل غسالة الأطباق باستخدام مفتاح الطاقة الرئيسي ثم افصلها من مقبس الطاقة بالمناط.
- 2 أغلق صنبور المياه.
- 3 قم بفك خرطوم الإدخال.
- 4 قم بفك المرشح الخارجي بخرص من خرطوم الإدخال وتنظيفه.
- 5 أعد تركيب المرشح وتأكد من وضع الحشية في الموضع الصحيح.
- 6 تبت خرطوم الإدخال بإحكام في موضعه.
- 7 قم بتوصيل غسالة الأطباق في مقبس الطاقة بالمناط ثم افتح صنبور المياه. اترك الضغط يستقر لفترة قصيرة وتأكد من عدم وجود تسريب للمياه بالوصلة.





## أذرع الرش

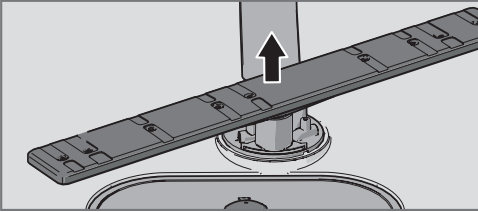
قد تنسد الفتحات والمخامل في بعض الأحيان. تخلص من أي أوساخ باستخدام إبرة أو أداة مماثلة. تحتوي أذرع الرش كذلك على فتحات في الجزء السفلي منها.



لتسهيل عملية التنظيف، يمكنك فك أذرع الرش. تذكر إعادة تركيبها في موضعها بإحكام بعد الانتهاء من عملية التنظيف.

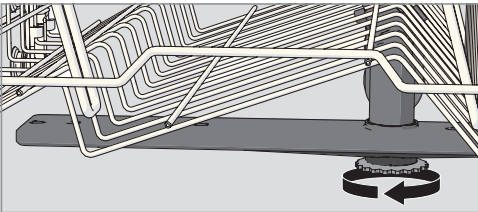
### ذراع الرش السفلي

- قم بسحب ذراع الرش السفلي بشكل مستقيم لأعلى من أجل تمييزه.



### ذراع الرش العلوي

- 1 قم بسحب السلة العلوية للخارج.
- 2 قم بفك محامل ذراع الرش في عكس اتجاه عقارب الساعة لفك ذراع الرش من السلة العلوية.



### الباب وسدادة الباب

نظف جوانب الباب وسدادة الباب بصفة منتظمة. استخدم قطعة قماش مبللة قليلاً (مع القليل من المنظف إذا لزم الأمر).

### حوض غسالة الأطباق

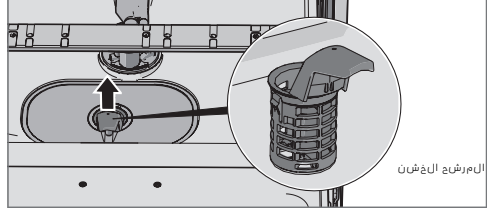
حوض غسالة الأطباق مصنوع من مادة الفولاذ المقاوم للصدأ وتتم الحفاظ على نظافته من خلال الاستخدام المعتاد.

### الرواسب الكلسية

إذا كان الماء الذي يدخل الغسالة هو ماء عسر، فقد تتراكم ترسبات ملحية في غسالة الأطباق. في حالة حدوث ذلك، قم بتشغيل برنامج غسيل مكثف مع وضع مقدار ملعقتين من حمض

## المرشح الخشن

يقوم المرشح الخشن باحتجاز بقايا الطعام كبيرة الحجم التي لا يمكن مرورها عبر مضخة التصريف. قم بتفريغ محتويات المرشح الخشن حسب الضرورة.

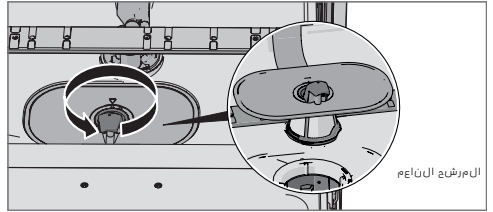


المرشح الخشن

- 1 قم برفع المرشح الخشن بواسطة المقبض.
- 2 قم بتفريغ محتويات المرشح الخشن. تذكر استبداله!

## المرشح الناعم

يتم شطف الأوساخ التي تتجمع بالمرشح الناعم تلقائياً أثناء كل عملية غسل. نظف المرشح الناعم عند الضرورة.



المرشح الناعم

- 1 أدر المقبض في عكس اتجاه عقارب الساعة.
- 2 ارفع المرشح في اتجاه مستقيم لأعلى باستخدام المقبض. قم بفك المرشح الخشن لتنظيف المرشح الناعم.
- 3 ضعه بالترتيب العكسي. تأكد من أن مانع تسرب الحافات موضوع بطريقة صحيحة عند تركيب المرشح الدقيق.
- 4 قم بفك المرشح في موضعه عن طريق لف المقبض باتجاه حركة عقارب الساعة وصولاً إلى وضع التوقف. يجب أن يشير المقبض بشكل مستقيم للجزء الخارجي من غسالة الأطباق.

### ملحوظة!

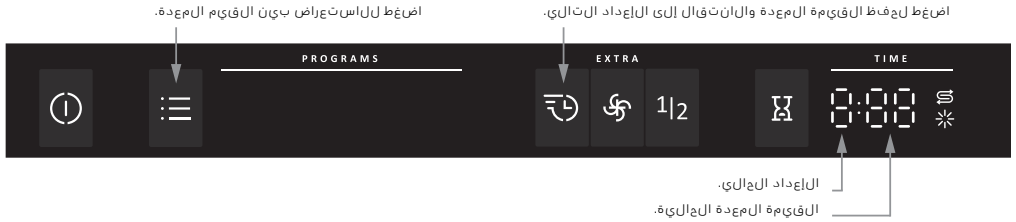
يجب عدم استخدام غسالة الأطباق دون تركيب المرشحات! قد تتأثر نتائج غسل الأطباق في حالة تركيب المرشح الخشن بصورة غير صحيحة.

	الخيارات	الإعدادات
<p>يمكنك تنشيط هذا الإعداد عند استخدام المادة المنظفة 3 في 1/الكل في واحد. تقوم برامج غسالة الأطباق بالتكيف تلقائيًا من أجل توفير أفضل نتائج غسل وتجفيف الأطباق في كل مرة. في حالة تنشيط هذا الإعداد، لا يلزم إضافة المادة المساعدة على الشطف نظرًا لأن هذا الخيار يقوم بتعطيل توزيع المادة المساعدة على الشطف. كما أنه يقوم بتقليل كمية الملح التي تتم إضافتها إلى جهاز تنعيم الماء. لاحظ أنه يجب وضع الملح في حجيرة الملح.</p>	<p>3:00 (إيقاف التشغيل) (Off) 3:01 (تشغيل) (On)</p>	<p><b>3. TAB</b> (المادة المنظفة 3 في 1/الكل في واحد)</p>
<p><b>ملحوظة!</b></p> <p>للحصول على أفضل نتائج الغسيل الجيدة بواسطة غسالة الأطباق، من الضروري التأكد من نوع المواد المنظفة أو منتج الكل-في-واحد الذي يلائم احتياجاتك! قم بقراءة عبوة المادة المنظفة بعناية للحصول على معلومات حول الاستخدام الصحيح. قم دومًا باتباع تعليمات الاستخدام أو المعلومات على عبوة المادة المنظفة!</p>		

فتح قائمة الإعدادات:

1. افتح الباب أولاً. قم بإيقاف تشغيل غسالة الأطباق. اضغط مع الاستمرار على مفتاح الطاقة الرئيسي حتى تضيء الشاشة.
2. في خلال 10 ثوان: اضغط على محدد برنامج الغسيل وزر الخيار غسيل سريع جداً.
3. تعرض الشاشة قائمة الإعدادات (الإعداد المالي والقيمة المعينة حاليًا له). (قم بالخروج من القائمة عن طريق استعراضها أو الضغط على مفتاح الطاقة الرئيسي).

التنقل عبر قائمة الإعدادات:



يمكنك الآن ضبط الإعدادات التالية:

الإعدادات	الخيارات																																					
1. المادة المساعدة على الشطف	1:00 - 1:05	<p>تعيين كمية المادة المساعدة على الشطف.</p> <p>قم بزيادة كمية المادة المساعدة على الشطف:</p> <ul style="list-style-type: none"> <li>• إذا كانت الأطباق بها علامات مائية.</li> </ul> <p>تقليل كمية المادة المساعدة على الشطف:</p> <ul style="list-style-type: none"> <li>• إذا كانت الأطباق عليها طبقة بيضاء/ زرقاء ملصوقة.</li> <li>• إذا كانت الأطباق مخططة.</li> <li>• تراكم الرغوة. إذا كان الماء المستخدم لديك هو ماء يسر للغاية، فيمكن تخفيف المادة المساعدة على الشطف بالماء بمقدار النصف.</li> </ul>																																				
2. الماء العسر	2:00 - 2:09	<p>ضبط جهاز تعقيم الماء. اقرأ الإعدادات الملائم من جدول درجة عسر الماء أدناه.</p> <table border="1"> <thead> <tr> <th>°dH</th> <th>°fH</th> <th></th> <th>°dH</th> <th>°fH</th> <th></th> </tr> </thead> <tbody> <tr> <td>0-5</td> <td>0-9</td> <td>2:00</td> <td>20-24</td> <td>35-43</td> <td>2:05</td> </tr> <tr> <td>6-8</td> <td>10-14</td> <td>2:01</td> <td>25-29</td> <td>44-52</td> <td>2:06</td> </tr> <tr> <td>9-11</td> <td>15-20</td> <td>2:02</td> <td>30-39</td> <td>53-70</td> <td>2:07</td> </tr> <tr> <td>12-14</td> <td>21-25</td> <td>2:03</td> <td>40-49</td> <td>71-88</td> <td>2:08</td> </tr> <tr> <td>15-19</td> <td>26-34</td> <td>2:04</td> <td>50+</td> <td>89+</td> <td>2:09</td> </tr> </tbody> </table> <p>لا تنس وضع الملح في حجرة الملح بعد تعيين جهاز تعقيم الماء على 2:01 - 2:09.</p> <p>بالنسبة لمصدر المياه بدرجة عسر أقل من 6 درجة بمقياس حموضة أو قلوية الماء الألماني (9 درجة بمقياس عسر الماء الفرنسي)، حدد 2:00. يتم إلقاء تنشيط جهاز تعقيم الماء ولا تلتزم إضافة أي كمية من الملح.</p>	°dH	°fH		°dH	°fH		0-5	0-9	2:00	20-24	35-43	2:05	6-8	10-14	2:01	25-29	44-52	2:06	9-11	15-20	2:02	30-39	53-70	2:07	12-14	21-25	2:03	40-49	71-88	2:08	15-19	26-34	2:04	50+	89+	2:09
°dH	°fH		°dH	°fH																																		
0-5	0-9	2:00	20-24	35-43	2:05																																	
6-8	10-14	2:01	25-29	44-52	2:06																																	
9-11	15-20	2:02	30-39	53-70	2:07																																	
12-14	21-25	2:03	40-49	71-88	2:08																																	
15-19	26-34	2:04	50+	89+	2:09																																	

## خريطة البرنامج

معدل استهلاك المياه (لتر)	قيم الاستهلاك (1)		دورة الشطف النهائية	عدد دورات الشطف	دورة الغسيل الرئيسية	عمليات النقع	EXTRA - الخيارات	المادة المنظفة، الحبيبة 1/2 (مل)	PROGRAMS - البرنامج
	الطاقة (كيلو واط في الساعة تقريباً)	وقت غسيل الأطباق (ساعة:دقيقة تقريباً)							
16	1.2	1:45	°C 65	2	°C 60	2		25 / ---	غسيل يومي
17	1.7	3:35	°C 70	2	°C 70	2		25 / 10	غسيل مكثف
11.0	1.04	4:10	°C 62	2	°C 55	1		25 / ---	غسيل صديق للبيئة (2)
10	0.2	0:20	°C 25	1	°C 35			10 / ---	غسيل سريع
4	0.01	0:07	°C ---	1				-- / ---	شطف

(1) تختلف قيم الاستهلاك بحسب درجة حرارة الماء المرزود للغسالة، ودرجة حرارة الغرفة، وحجم الحمولة، والوظائف الإضافية المحددة، والمزود غير ذلك.

(2) تختلف قيم الاستهلاك بحسب درجة حرارة الماء المرزود للغسالة، ودرجة حرارة الغرفة، وحجم الحمولة، والوظائف الإضافية المحددة، والمزود غير ذلك.

## ملحوظة!

أثناء التجفيف، تتم مقاطعة البرنامج إذا حدث قطع للطاقة أو تم فتح الباب لمدة تزيد عن 2 دقيقة.

### كيفية الحصول على أفضل نتائج تجفيف

- قم بتحميل غسالة الأطباق بشكل كامل.
- قم بإمالة الأطباق التي تحتوي على تجاويف، مثل الفناجين، لكي تنسكب مياه الشطف داخلها. يعد هذا الأمر مهمًا كذلك للأدوات المصنوعة من البلاستيك.
- قم بإضافة المادة المساعدة على الشطف أو زيادة مستوى كميتها.
- قم بتنشيط خيار فائق الجفاف.
- قم بفتح الباب قليلاً بعد الانتهاء من البرنامج.
- اترك الأطباق تبرد قبل إخراجها من غسالة الأطباق.

### بمجرد انتهاء البرنامج

يتم إيقاف تشغيل غسالة الأطباق تلقائيًا بعد انتهاء البرنامج. أغلق صنبور المياه بعد كل استخدام.

### إخراج الأطباق من غسالة الأطباق

اليورسولين الساخن أكثر عرضة للكسر. اترك الأطباق تبرد داخل غسالة الأطباق قبل إخراجها من الغسالة.

أخرج الأطباق من السلة السفلية أولاً لتفادي تساقط أي قطرات مياه من السلة العلوية على الأطباق الموجودة في السلة السفلية.

## EXTRA - تحديد الخيارات

لتحديد خيار، اضغط على أحد أزرار الخيارات حتى يتم تنشيط الخيار. تختلف الخيارات المتاحة بين البرامج ولا يمكن الجمع بين بعض الخيارات (تضيء الخيارات المتاحة بصورة ضعيفة).

### غسيل سريع جدا

يقوم هذا الخيار بتقليل وقت البرنامج، لكنه يستهلك قدرًا أكبر من الطاقة والمياه.

### فائق الجفاف

يؤدي استخدام درجة حرارة أعلى في دورة الشطف النهائية إلى تحسين نتائج التجفيف في حالة تنشيط هذا الخيار. يزداد معدل استهلاك الطاقة بصورة طفيفة.

### 1/2 نصف تحميل

يقوم هذا الخيار بتعديل برنامج غسيل الأطباق لكي يناسب غسالة الأطباق نصف الممتلئة، مما يؤدي إلى استهلاك قدر أقل من الطاقة والمياه.

### بداية متأخرة

عند تحديد بداية متأخرة، يتم تشغيل غسالة الأطباق بعد 1 إلى 24 ساعة من إغلاق الباب.

- 1 اضغط على الزر مرة واحدة لتنشيط بداية متأخرة. اضغط على الزر عدة مرات - أو اضغط باستمرار عليه - لتعيين عدد الساعات المرغوبة.
- 2 أغلق الباب لتبدأ الغسالة في العد التنازلي بمقدار ساعة واحدة في المرة الواحدة ويتم تشغيلها بعد فترة التأخير المحددة.

إذا كنت تريد إلغاء الخيار بداية متأخرة، فافتح الباب ثم اضغط مع الاستمرار على مفتاح الطاقة الرئيسي حتى يتم إيقاف تشغيل الشاشة.

### بدء تشغيل غسالة الأطباق

أغلق الباب لتشغيل غسالة الأطباق. إذا كان مفتاح الطاقة الرئيسي في وضع التشغيل، يتم تشغيل غسالة الأطباق تلقائيًا عند إغلاق الباب.

### TIME - الوقت المتبقي

بمجرد اختيار البرنامج والخيارات، يتم عرض الوقت الذي استغرقه البرنامج في آخر مرة استخدام له.

### إيقاف البرنامج أو تغييره

إذا أردت تغيير البرنامج بعد تشغيل غسالة الأطباق، فافتح الباب ثم اضغط مع الاستمرار على مفتاح الطاقة الرئيسي حتى يتم إيقاف تشغيل الشاشة. قم بإضافة المزيد من المادة المنظفة إذا كان غطاء وحدة توزيع المادة المنظفة مفتوحًا. ثم اضغط على مفتاح الطاقة الرئيسي، واختر برنامجًا جديدًا، وأغلق الباب.

### هل ترغب في إضافة المزيد من الأطباق؟

افتح الباب. يتم إيقاف غسالة الأطباق تلقائيًا. قم بإضافة الأطباق وأغلق الباب. بعد فترة قصيرة، تستأنف غسالة الأطباق البرنامج.

في حالة توقف تشغيل غسالة الأطباق بفعل انقطاع الطاقة

فلن يتم إنهاء برنامج غسيل الأطباق بغسالة الأطباق، وسيعاد البرنامج الذي تم قطعه التشغيل عندما تعود الطاقة مجددًا.

1/الكل في واحد) وإضافة الملح، والمادة المنظفة، والمادة المساعدة على الشطف. راجع الفصل قبل الغسيل للمرة الأولى.

قم بقراءة التوجيهات الخاصة بهذه المنتجات بدقة. إذا كان شيء غير واضح، فاتصل بالجبة الصانعة للمادة المنظفة.

### 1) مفتاح الطاقة الرئيسي

اضغط مع الاستمرار على مفتاح الطاقة الرئيسي حتى يتم تشغيل الشاشة. تأكد أيضًا من فتح صنوبر المياه.

### PROGRAMS - اختيار البرنامج

اختر برنامجًا مناسبًا لنوع الأطباق ودرجة اتساخها.

اضغط على محدد برنامج الغسيل مرة واحدة أو عدة مرات حتى يتم تنشيط رمز البرنامج المطلوب.

### 60° غسيل يومي

برنامج فعال للاستخدام اليومي من أجل إزالة بقايا الطعام الجافة قليلًا. (هذا البرنامج غير مخصص لتنظيف الطعام المحترق كالطعام في أطباق الفرن.)

### 70° غسيل مكثف

برنامج للأطباق شديدة الاتساخ، مثل أواني الطهي وأطباق الخزف وأطباق الفرن. وهو مثالي أيضًا للحالات التي تستلزم متطلبات عالية من النظافة بشكل خاص، على سبيل المثال عند غسل زجاجات رضاعة الأطفال وألواح تقطيع الطعام في غسالة الأطباق. إذا لم تقم هذه الأطباق بملء غسالة الأطباق بشكل كامل، يمكنك إضافة أطباق عادية وأدوات مماثلة.

### eco

### 55° غسيل صديق للبيئة

إن هذا البرنامج مخصص لغسيل الأطباق متوسطة الاتساخ وإنه أكثر البرامج فاعلية في استهلاك الطاقة والماء.

### 35° غسيل سريع

هذا البرنامج يتم استخدامه للأواني الزجاجية والأواني المصنوعة من الخزف الصيني التي بها أوساخ قليلة كأكواب القهوة.

عند الاستخدام مع غسيل سريع جدا، يصبح وقت البرنامج أقصر (15 دقائق).

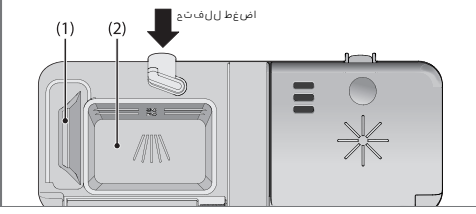
### \* شطف

يستخدم لشطف الأطباق أثناء انتظارك حتى يتم تحميل غسالة الأطباق بالكامل.

### إضافة المادة المنظفة

- يجب عدم وضع الأطباق داخل أو فوق بعضها البعض.
- قم بإزالة الأطباق التي تحتوي على تجايف، مثل الفناجين، لكي تنسكب مياه الشطف داخلها. يعد هذا الأمر مهمًا كذلك للأدوات المصنوعة من البلاستيك.
- تأكد من عدم إمكانية سقوط الأدوات الصغيرة من سلة غسالة الأطباق؛ ضعها في سلة أدوات المائدة.

**ملحوظة!**  
تأكد من إمكانية دوران أذرع الرش بحرية.



- 1 حبيرة المادة المنظفة للنقع
- 2 حبيرة المادة المنظفة للغسيل الرئيسي

تتم إضافة المادة المنظفة وفقاً لعسرة الماء.

قم باتباع التعليمات الموجودة على عبوة المادة المنظفة. غسالة الأطباق هذه مجهزة بجهاز تعقيم الماء، لذا استخدم مقادير ملائمة من المادة المنظفة والمادة المساعدة على الشطف بما يتلاءم مع الماء اليسر.

قد يؤدي استخدام مقدار كبير من المادة المنظفة إلى فعالية أقل لغسيل الأطباق بغسالة الأطباق وقد يكون لذلك أيضاً تأثير أكبر على البيئة.

يجب أن تكون حبيرة المادة المنظفة جافة عند إضافة المادة المنظفة. توجد حبيرة للنقع وأخرى للغسيل الرئيسي. في حالة استخدام مادة منظفة لغسالة الأطباق في شكل مسحوق أو سائل، قم بإضافة مقدار صغير من المادة المنظفة إلى حبيرة النقع. اتصل بالجهة المصنعة للمادة المنظفة إذا كان لديك أي أسئلة بشأنها.

**ملحوظة!**  
استخدم المادة المنظفة لغسالات الأطباق فقط! يجب عدم استخدام سائل الغسيل لأنه يكون رغوة تمنع تشغيل غسالة الأطباق بفعالية.

### أقرص غسالة الأطباق

قم بتقسيم القرص إلى نصفين إذا كان من الصعب غلق غطاء وحدة توزيع المادة المنظفة. يوجد خطر يمكن في عدم إطلاق المادة المنظفة بطريقة صحيحة إذا كان الغطاء محكم للغاية ولن يفتح بطريقة صحيحة.

**ملحوظة!**  
لا بوصى باستخدام أقراص غسالة الأطباق بالنسبة للبرامج القصيرة (تدوم أقل من 75 دقيقة). استخدم منظف غسالة الأطباق المسحوق أو السائل بدلاً من ذلك.

### منظف 3-في-1 / الكل في واحد

يوضح الفصل الإعدادات كيفية تنشيط الإعدادات (المادة المنظفة 3 في 1/الكل في واحد). لاحظ أنه يجب وضع الملح في حبيرة الملح. إذا لم تكن راضياً عن نتائج غسيل أو تجفيف الأطباق، فقم بإلغاء تنشيط الإعدادات (المادة المنظفة 3 في

## غسيل الأطباق مع كفاءة استهلاك الطاقة

- لا تتم بتشغيل غسالة الأطباق إلا بعد أن تصبح ممثلة بالكامل من أجل توفير استهلاك الطاقة.
- لا تتم بشطف الأطباق تحت الماء الجاري. فقط اكشط بقايا الطعام الكبيرة من الأطباق قبل وضعها في غسالة الأطباق.
- اختر مادة منظفة صديقة للبيئة. اقرأ الإعلان البيئي الموضح على العبوة!
- إذا كانت الأطباق منسخة بأوساخ بسيطة فقط، فيمكنك اختيار برنامج مع درجة حرارة منخفضة.
- يتم الحصول على نتائج تجفيف أفضل في حالة فتح الباب قليلاً بمجرد انتهاء البرنامج. (في حالة تركيب غسالة الأطباق كوحدة مضمنة، يجب أن يكون الأثاث المحيط بها مقاوماً لأي تكثيف).

## الأطباق القابلة للكسر

بعض أواني الطهي لا يمكن غسلها بأمان بغسالة الأطباق. قد يعزو ذلك إلى أسباب عديدة. بعض المواد قد لا يمكنها تحمل السخونة القوية، والبعض الآخر قد يتعرض للتلف بسبب منظف غسالة الأطباق.

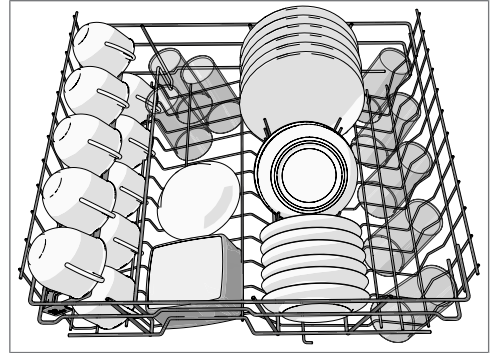
تؤخّ الحذر عند التعامل مع بعض الأدوات، مثل الأدوات المصنوعة يدوياً، وأدوات الزينة القابلة للكسر، والأدوات المصنوعة من الكريستال/الزجاج، والفضة، والنحاس، والقصدير، والألومنيوم، والخشب، والبلاستيك. ابحث عن العلامة "آمن للغسيل في غسالة الأطباق".

## سلال غسالة الأطباق

غسالة الأطباق مزودة بسلة علوية وسلة سفلية مع سلة لأدوات المائدة.

## السلة العلوية

ضع الأكواب الزجاجية، والفناجين، والسلطانيات، والأطباق الجانبية، وأطباق الفناجين في السلة العلوية. يجب أن تكون جميع الأسطح المتسخة مواجهة للداخل وللأسفل! يتم وضع كؤوس الشراب على رف كؤوس الشراب ووضع السكاكين في حامل السكاكين الموجود على اليمين (في حالة تركيبه).



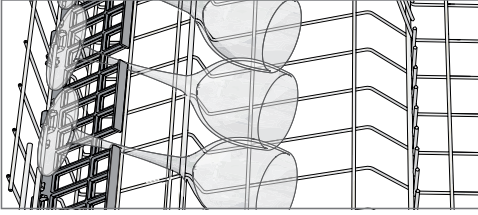
## سلة أدوات المائدة

قم بوضع أدوات المائدة ذات المقابض وسطها لأسفل، ما عدا السكاكين، وقم بتوزيعها بقدر الإمكان. تأكد من أن الملاعق لا تتكدس بالداخل على بعضها البعض.

ضع سلة أدوات المائدة في السلة السفلية.

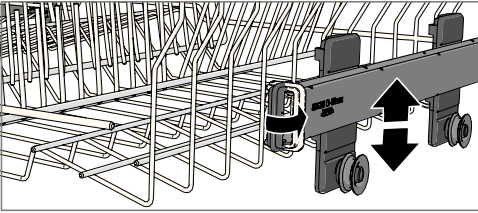
## نقاط يجب مراعاتها

- يجب وضع كل الأسطح المتسخة بحيث يكون سطحها متجهاً للداخل وللأسفل!



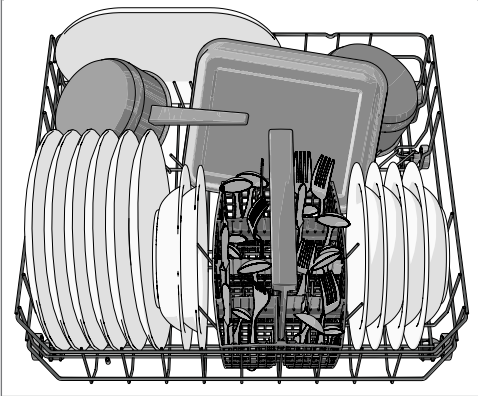
## رفع السلة العلوية وخفضها

- 1 اسحب السلة العلوية للخارج. (يجب أن تكون السلة فارغة.)
- 2 أدر ماسكة السلة للخارج عند طرف كل مجرى.
- 3 أمسك السلة العلوية بكلتا يديك، واسحبها للخارج، ثم حرّكها إلى الموضع الآخر لها.
- 4 أدر ماسكة السلة للخلف عند طرف كل مجرى.



## السلة السفلية

قم بوضع الأطباق والصحون الجانبية، وأطباق التقديم، والقدر، وأدوات المائدة (في سلة أدوات المائدة) بالسلة السفلية.





## جهاز تنعيم الماء

لتحقيق نتائج جيدة لغسيل الأطباق، يلزم إمداد غسالة الأطباق بما، يسر (ما، يتوي على نسبة منخفضة من المعادن). يترك الماء العسر طبقة خارجية بيضاء على الأطباق وعلى الغسالة.

يتم تحديد درجة عسر الماء باستخدام المقاييس التالية: مقياس عسر الماء الألماني (dH) درجة حموضة أو قلوية الماء) ومقياس عسر الماء الفرنسي (FH). يجب أن يتم تنعيم مصدر إمداد الماء بدرجة عسر تتجاوز °dH6 (°FH9). يتم ذلك تلقائيًا بمساعدة جهاز تنعيم الماء المضمن. لكي يؤدي جهاز تنعيم الماء، وظيفته على النحو الأمثل، يجب أن يتم ضبطه حسب درجة عسر ماء مصدر إمداد الماء.

اتصل بمحطة المياه المحلية للتحقق من عسر الماء في المنطقة التي توجد بها.

## ضبط جهاز تنعيم الماء

يوضح الفصل الإعدادات في الصفحة 10 كيفية ضبط جهاز تنعيم الماء.

## ملء الحجيرة بالملح

قبل الشروع في استخدام غسالة الأطباق مع جهاز تنعيم الماء، يجب تعبئة حجيرة الملح بالملح لكي يتم تلقائيًا تنعيم المياه المزودة إلى الغسالة. استخدم الملح ذا الحبيبات الكبيرة أو الملح المخصص لغسالات الأطباق.

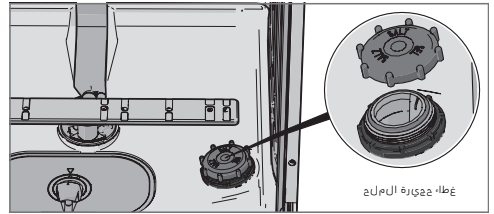
### ⚠ تحذير!

لتفادي تكوّن بقع الصدأ، يجب تشغيل برنامج غسيل أطباق فور الانتهاء من إضافة الملح.

لا تقم مطلقًا بسكب المادة المنظفة لغسالة الأطباق في حجيرة الملح. فسوف يؤدي ذلك إلى إتلاف جهاز تنعيم الماء!

## قم بإجراء التالي في المرة الأولى:

- 1 قم بفك برغي الغطاء كما هو موضح بالرسم التوضيحي.
- 2 ضع القمع الوارد مع غسالة الأطباق في فتحة تعبئة حجيرة الملح. أولاً، قم بصب ما يقرب من 1 لتر الماء.
- 3 ثم، قم بإضافة الملح، بحد أقصى 1.5 كغم، حتى تصعب الحجيرة ممتلئة.
- 4 قم بمسح أي آثار ملح زائدة حتى يمكن تثبيت الغطاء بواسطة البرغي بإحكام.
- 5 قم بتشغيل البرنامج حتى يتم شطف أي ملح في غسالة الأطباق بشكل تام.



## 🔑 مؤشر إعادة ملء الملح

عندما يلزم إضافة الملح، تتم إضاءة الرمز أعلاه على شاشة العرض.

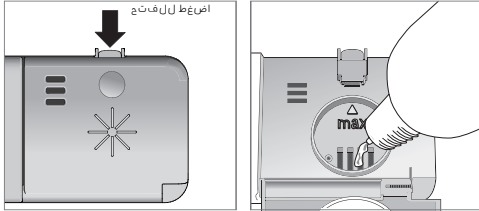
عندما ينفذ الملح، فك الغطاء وقم بتعبئة الحاوية بالملح. يكون الماء مطلوبًا عند أول استخدام فقط امسحه، نظفه وأحكام الربط. قم بتشغيل البرنامج حتى يتم شطف أي ملح في غسالة الأطباق بشكل تام.

بعد الإضافة، قد يستغرق الأمر فترة وجيزة قبل أن يتم إطفاء الرمز.

## إضافة المادة المساعدة على الشطف

يتم الحصول على نتيجة تجفيف أسرع وأفضل في حالة استخدام المادة المساعدة على الشطف. يمكنك أيضًا الحصول على نتيجة غسيل أطباق أفضل عند استخدام أطباق مسبوحة وخالية من البقع.

- 1 قم بفتح غطاء حجيرة المادة المساعدة على الشطف.
- 2 قم بإضافة المادة المساعدة على الشطف بعناية. قم بإضافة المادة المساعدة على الشطف فقط إلى المستوى المميز بالعلامة max.
- 3 قم بمسح أي رذاذ للمادة المساعدة على الشطف حول الحجيرة.
- 4 قم بإغلاق الغطاء بإحكام.



## 🌟 مؤشر إعادة ملء المادة المساعدة على الشطف

عندما يلزم إضافة المادة المساعدة على الشطف، تتم إضاءة الرمز أعلاه على شاشة العرض.

بعد الإضافة، قد يستغرق الأمر فترة وجيزة قبل أن يتم إطفاء الرمز.

## تعيين جرعة المادة المساعدة على الشطف

يوضح القسم الإعدادات كيفية تعيين كمية المادة المساعدة على الشطف. يمكن تعيين توزيع المادة المساعدة على الشطف من 0 (Off) (إيقاف التشغيل) إلى 5 (High dose) (كمية كبيرة). (إعدادات المصنع: 5)

### تقليل كمية المادة المساعدة على الشطف:

- إذا كانت الأطباق عليها طبقة بيضاء/ زرقاء ملصوقة.
- إذا كانت الأطباق مخططة.
- تراكم الرغوة. إذا كان الماء المستخدم لديك هو ماء يسر للغاية، فيمكن تخفيف المادة المساعدة على الشطف بالماء بمقدار النصف.

## عام

- اقرأ إرشادات التشغيل مع الاحتفاظ بدليل الإرشادات في مكان آمن!
- لا تستخدم مطلقاً غسالة الأطباق لأي غرض بخلاف الغرض المحدد في تعليمات التشغيل هذه.
- لا تقم بتحميل باب غسالة الأطباق أو سلال غسالة الأطباق بأي شيء بخلاف الأطباق.
- لا تترك مطلقاً باب غسالة الأطباق مفتوحاً فقد يتعرض شخص ما للانحشار بسببه.
- استخدم المادة المنظفة لغسالات الأطباق فقط!
- بإمكان الأطفال في عمر 8 أعوام فأكثر، والأشخاص الذين يعانون من قدرات بدنية أو ذهنية منخفضة أو فقدان للذاكرة أو تنقصهم الخبرة والمعرفة استخدام غسالة الأطباق هذه. يجب الإشراف على هؤلاء الأشخاص عند استخدام الغسالة أو إعطائهم إرشادات حول كيفية استخدام الغسالة وتعريفهم بالمخاطر واردة الحدوث. يجب عدم تنظيف الغسالة بمعرفة الأطفال دون إشراف.
- يجب مراقبة الأطفال لضمان عدم عبثهم بغسالة الأطباق.
- يجب أن يتم استبدال الكبلات الرئيسية التالفة على يد كهربائي متخصص.
- لا تستخدم غسالة الأطباق سوى في البيئات المنزلية لغسيل الأطباق المنزلية. تحظر جميع أنواع الاستخدامات الأخرى.
- لا تقم مطلقاً بوضع الأطباق مع بقايا المذيب في غسالة الأطباق بسبب خطر التعرض للانفجار. ويجب أن لا تحتوي الأطباق على رماد، أو شمع أو شحوم بغرض غسائها في غسالة الأطباق.

## ⚠ تحذير!

يجب وضع السكاكين والأشياء مستدقة الرأس الأخرى على نحو تكون أسنانها موجبة لأسفل في سلة أدوات المائدة أو بشكل أفقي في السلال الأخرى.

## التركيب

انظر القسم التركيب.

## سلامة الأطفال

- قم دائماً بتشغيل غسالة الأطباق فور الانتهاء من إضافة المادة المنظفة.
- حافظ على الأطفال بعيداً عن غسالة الأطباق عندما يكون الباب مفتوحاً. قد يظل بعض من المادة المنظفة بداخل الغسالة!
- لا تدع الأطفال تستخدم غسالة الأطباق أو تعبث بها. انتبه وتوخي الحيلة بشكل خاص عندما يكون الباب مفتوحاً.

## ⚠ تحذير!

يجب مراقبة الأطفال من قبل أحد الأشخاص - يحتوي منظف غسالة الأطباق على مادة مسببة للتآكل!

## التخزين/النقل في فصل الشتاء

- قم بتخزين غسالة الأطباق في مكان به درجة حرارة تظل فوق نقطة التجمد.
- تجنب النقل لمسافات طويلة في أحوال الطقس الباردة للغاية.
- قم بنقل غسالة الأطباق بشكل عمودي أو أن تكون مطروحة على ظهرها.

## وظيفة الحماية من فيضان الماء

تبدأ خاصية الحماية من التدفق الزائد في ضخ الماء خارج الجهاز وإيقاف إمداد الماء إذا كان مستوى الماء في غسالة الأطباق يتجاوز المستوى الطبيعي. في حال تشغيل خاصية الحماية ضد التدفق الزائد، قم بإيقاف إمداد الماء واتصل بقسم الخدمة.

## خامة صندوق العبوة

تقوم كرتونة التغليف بحماية المنتج أثناء النقل. كرتونة التغليف مصنوعة من مادة قابلة لإعادة التدوير. أفضل مواد التغليف المختلفة للمساعدة على تقليل استخدام المواد الخام ونفاياتها. يمكنك اصطحاب كرتونة التغليف إلى الوكيل الخاص بك لإعادة تدويرها أو بإمكان الوكيل إرشادك إلى أقرب مركز لإعادة التدوير. تتكون كرتونة التغليف مما يلي:

- كرتون مزلع مصنوع بالكامل تقريباً من مادة معاد تدويرها.
- بوليسترين ممدد (EPS) دون إضافة الكلورين أو الفلورين.
- دعامات مصنوعة من الفسب غير المعالج.
- بلاستيك وافي مصنوع من مادة البولي إيثيلين (PE).

## التخلص من الجهاز

- عند بلوغ الجهاز عمر الخدمة الخاص به، ووجود التخلص منه، فيجب أن يتم التخلص منه فوراً لكونه غير صالح للاستعمال. قم بسحب كابل الطاقة من الجهاز وقطعه ليصبح قصيراً بقدر الإمكان.
- غسالة الأطباق مصنوعة وموضوع عليها ملصق إعادة التدوير.
- اتصل بالسلطة المحلية لمعرفة معلومات حول مكان وكيفية التخلص من غسالة الأطباق بطريقة صحيحة.

2	لوحة التشغيل الأمامية.....
3	إرشادات مهمة للسلامة.....
4	قبل الغسيل للمرة الأولى.....
5	تعبئة غسالة الأطباق.....
6	استخدام غسالة الأطباق.....
10	الإعدادات.....
12	تعليمات العناية والصيانة.....
14	استكشاف المشكلات وإصلاحها.....
17	التركيب.....
19	الخدمة.....
19	معلومات حول معهد الاختبارات.....
20	المعلومات الفنية.....

## لوحة التشغيل الأمامية



1	مفتاح الطاقة الرئيسي	8	غسيل سريع جدا
2	محدد برنامج الغسل	9	فائق الجفاف
3	غسيل يومي	10	نصف تميل
4	غسيل مكثف	11	بداية متأخرة
5	غسيل صديق للبيئة	12	الشاشة
6	غسيل سريع	13	مؤشر المادة المساعدة على الشطف
7	شطف	14	مؤشر الملح

AR

# إرشادات التشغيل غسالة الأطباق

**gorenje**

