

BM235ORAW  
BM235ORAB

**gorenje**  
BY  
**ora'ito**

## ШАНОВНІ ПОКУПЦІ

Щиро дякуємо Вам за покупку. Ми сподіваємося, що Ви самі переконаєтеся у надійності нашої продукції. Для того, щоб зробити користування приладом більш простим, ми надаємо ці докладні інструкції.

Дані інструкції з експлуатації допоможуть Вам як найшвидше ознайомитися з Вашим новим приладом. Будь ласка, уважно прочитайте інструкції перед початком роботи.

Спочатку необхідно перевірити, чи не має Ваш апарат пошкоджень. Якщо Ви виявили будь-які пошкодження, що виникли під час транспортування, зверніться до торговельного представника, або до регіонального складу, з якого прилад було доставлено. Номер телефону зазначений на рахунку або у бланку замовлення. Ми бажаємо Вам із задоволенням користуватися Вашим новим побутовим приладом.



Прилад призначений тільки для використання в домашніх умовах для підігрівання їжі, за використання електромагнітної енергії. Використовувати тільки всередині будинку.

## ІНСТРУКЦІЯ З ЕКСПЛУАТАЦІЇ

Інструкція з експлуатації призначена для користувача. В ній описано прилад та його правильне і безпечне використання. В цій інструкції дається опис різних моделей варильних поверхонь одного типу, тому деякі функції та інформація може не відповідати приладу, який Ви придбали.



Ніколи не торкайтесь поверхонь приладів та нагрівальних елементів під час їх роботи. Поверхні приладів нагріваються. Тримайте дітей на безпечній відстані. Є ризик отримання опіків.



Не знімайте кришку приладу. Прилад має високою напругу та генератор мікрохвильового випромінювання.

**Увага !** Прилад та всі відкриті для доступу деталі у процесі роботи нагріваються. Будьте обережні, не торкайтесь нагріваючих елементів. Дітей, молодших 8 років, не варто допускати до прибору, лише за умови постійного нагляду дорослого. Стежте, щоб діти не гралися з приладом. За умови чітких інструкцій, роз'яснень з приводу безпечного використання або під наглядом дорослої здорової людини, даним приладом можуть користуватись діти старші за 8 років, люди з послабленими фізичними, чутливими та психічними здібностями, особи без досвіду використання прилада. Дітям забороняється грати з приладом. Очищення і обслуговування приладу не дозволяється проводити дітям молодшим за вісім років і лише під наглядом дорослих.

- **Застереження:** Коли прилад працює у режимі комбі, дорослі мають пильнувати за дітьми, оскільки всередині мікрохвильової печі надто висока температура (Лише для моделей з функцією гриль)
- **Застереження:** Якщо двері мікрохвильової печі пошкоджено, заборонено користуватися приладом до усунення несправності уповноваженою особою або сервісним центром.
- **Застереження:** Для будь кого іншого, окрім уповноваженої особи, є небезпечним ведення робіт з обслуговування або ремонту техніки, що передбачає знімання кришки з приладу.

- **Застереження:** Продукти харчування заборонено розігрівати у щільно закритих контейнерах, оскільки це може спричинити вибух.
- Стежте, щоб діти не гралися з приладом.
- Не знімайте піддон з мікрохвильової печі, не блокуйте вентиляційні отвори мікрохвильової печі
- Використовуйте лише те кухонне приладдя, яке придатне для використання у мікрохвильовій печі.
- Слідкуйте за роботою приладу, якщо ви розігріваєте їжу у пластиковому або паперовому контейнері. Є небезпека загоряння.
- Якщо ви відчули запах диму, одразу вимкніть прилад або вийміть шнур живлення з розетки. Не відкривайте дверцята мікрохвильової печі, дайте вогню шухнути.
- Підігрівання напоїв може мати вибуховий ефект як наслідок процесу кипіння, тому дуже обережно виймайте контейнер.
- Після підігріву вміст пляшечок з дитячим харчуванням потрібно ретельно перемішати та перевірити температуру перед вживанням, щоб запобігти опікам.
- У мікрохвильовій печі заборонено готувати яйця у шкарлупі, оскільки вони можуть вибухнути навіть по закінченню підігріву.
- Для очищення поверхонь мікрохвильової печі використовуйте легкі, не абразивні м'які засоби нанесені на м'який спонж.
- Регулярно очищайте внутрішні поверхні мікрохвильової печі та усувайте будь-які залишки їжі.
- Нехтування застереженнями щодо належного регулярного очищення вашого приладу може призвести до корозії поверхонь і, як наслідок, скоротити термін життя і стати причиною виникнення небезпечних ситуацій.

- Якщо шнур живлення пошкоджено, він має бути замінений в авторизованому сервісному центрі уповноваженою особою для запобігання небезпеки.
- Упевніться в тому, що ви маєте зручний доступ до розетки, у разі виникнення непередбачених ситуацій вам необхідно буде швидко від'єднати прилад від електропостачання.
- Для уникнення небезпеки ніколи не під'єднуйте цей пристрій до зовнішнього таймера або системи дистанційного керування.
- Не намагайтесь самостійно замінити лампу у робочій камері мікрохвильової печі. Зверніться до авторизованого сервісного центру Gorenje.
- Тримайте прилад та шнур живлення подалі від дітей молодших восьми років.
- Для догляду за приладом не використовуйте пароочишувачі, очишувачі високого тиску, гострі предмети, абразивні миючі засоби та матеріали для чищення, засоби для видалення плям.

Цей прилад функціонує відповідно до загально прийнятих правил та вимог по техніці безпеки при експлуатації електричних приладів.

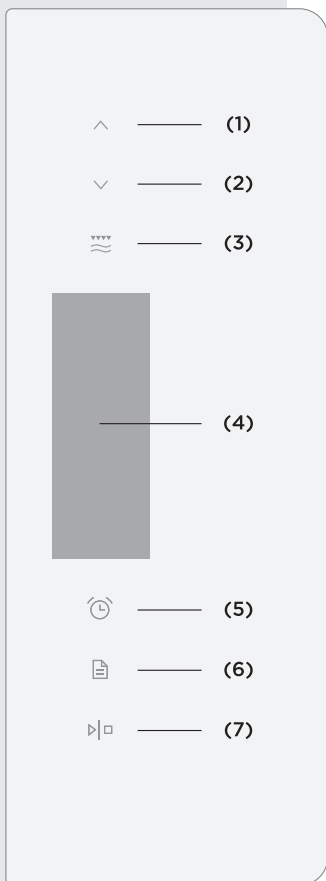
1. Перед використанням приладу правильно встановіть все приладдя (опору на роликах, тарілку, що обертається та ін.).
2. Використовуйте піч тільки для приготування їжі. В жодному разі не сушіть одяг, папір та інші неїстівні предмети в печі. Не використовуйте піч для стерилізації.
3. Не включайте піч порожньою. Це може її пошкодити.
4. Не використовуйте піч для зберігання книг, паперу та ін.
5. Не використовуйте піч для консервування продуктів, оскільки вона для цього не призначена. Законсервовані неналежним чином продукти можуть зіпсуватись і становити загрозу для здоров'я людини.
6. Не готуйте яйця в шкаралупі: вони можуть вибухнути. Коли ви готуєте яйця, накрийте їх кришкою і дайте постояти протягом хвилини після приготування.
7. Перед тим, як готувати такі продукти, як сосиски, яєчні жовтки, картоплю, курячу печінку та ін. (тобто ті, які вкриті оболонкою), проколiть їх кілька разів виделкою.
8. Не вставляйте будь-які предмети в отвори між дверцятами та корпусом печі.

**ВАЖЛИВО – ПОСУД, НЕПРИДАТНИЙ ДЛЯ ВИКОРИСТАННЯ У  
МІКРОХВИЛЬОВІЙ ПЕЧІ**

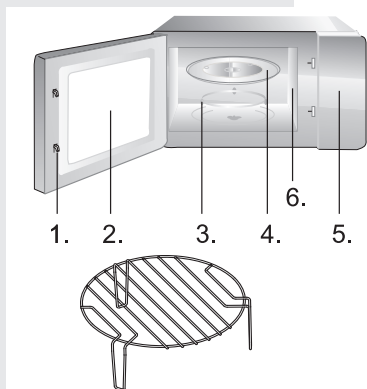
- металеві сковороди чи каструлі або посуд з металевими ручками.
  - посуд з металевим оздобленням.
  - меламіновий посуд, оскільки матеріал, що входить до його складу, поглинає мікрохвильову енергію. Це може призвести до псування посуду і зменшення швидкості готування.
  - глянцевого посуду.
  - посуд з вузьким горлечком.
  - звичайні термометри для м'яса та солодошів. Для мікрохвильової печі існує спеціально розроблений термометр, яким можна користуватись за необхідності.
9. Ніколи не знімайте деталі печі (ніжки, кріплення, гвинти, тощо).
  10. Не готуйте їжу безпосередньо на тарілці, що обертається. Перед готуванням покладіть продукти на відповідний посуд.
  11. Посуд для мікрохвильової печі використовуйте тільки згідно інструкцій виробника.
  12. Не намагайтесь смажити продукти в мікрохвильовій печі.
  13. У мікрохвильовій печі продукти нагріваються швидше за контейнер. Пам'ятайте: навіть якщо кришка не гаряча на дотик, то продукти під нею мають високу температуру і створюватимуть стільки ж пари, скільки і при готуванні на звичайній плиті.

14. Завжди перевіряйте температуру приготованої страви, особливо, якщо ви готуєте для немовлят. Бажано не споживати страву безпосередньо відразу після приготування. Дайте їй постояти протягом кількох хвилин і перемішайте для рівномірного розподілення температури.
15. Продукти з вмістом жиру та води необхідно залишити в печі на 30-60 секунд після приготування. Це дає змогу суміші настоятись і запобігає утворенню бульбашок.
16. Деякі продукти (напр., Різдвяний пудинг, джем, тощо) дуже швидко нагріваються. При готуванні страв, що містять багато жиру або цукру, не можна використовувати пластиковий посуд.
17. Ємність, що в ній знаходиться страву, теж може нагріватись від страви. Це особливо важливо, якщо в посуді присутні елементи пластику. Тут може знадобитись утримувач, щоб дістати посуд з печі.

## ПАНЕЛЬ УПРАВЛІННЯ



1. Вгору (+)
2. Вниз (-)
3. Мікро / гриль
4. Дисплей
5. Годинник / таймери
6. АВТО МЕНЮ
7. СТАРТ / СКАСУВАННЯ



1. Дверні замки
2. Оглядове вікно
3. Опора на роликах
4. Складна тарілка
5. Панель управління
6. Хвилевід (не знімайте міканітову пластину, яка закриває хвилевід)

Решітку-гриль слід використовувати лише у режимі гриль або у комбінації мікрохвилі + гриль та обов'язково встановлювати на скляну тарілку



# ІНСТРУКЦІЯ З ЕКСПЛУАТАЦІЇ

## 1. ШВИДКИЙ СТАРТ

Використовуйте цю функцію для швидкого розігрівання (100% потужності мікрохвиль) або готування страв. У режимі очікування натисніть кнопку **СТАРТ**, і піч буде працювати протягом 60 секунд.

**Наприклад:** щоб підігріти склянку води

- а) поставте стакан з водою на тарілку, що обертається щільно закрийте дверцята.
- б) натисніть Старт/Скасування. Мікрохвильова піч буде працювати при 100 % потужності мікрохвиль впродовж 1 хвилини.
- в) через 1 хвилину ви почуєте 5 звукових сигналів по закінченні готування.

**ПРИМІТКА:** Натискання клавіші Вгору буде подовжувати час роботи печі на 30 секунд у всіх режимах, окрім програм автоматичного меню, кілька-етапного готування та режиму автоматичного розморожування.

## 2. ГОТУВАННЯ ТА РОЗІГРІВАННЯ ЗА ДОПОМОГОЮ МІКРОХВИЛЬ

Є два способи використання цієї функції.

### а) швидке мікрохвильове підігрівання (100% потужності).

**Наприклад:** Для розігрівання їжі на 100% потужності протягом 5 хвилин

1. Встановіть час на „5:00”.
2. Натисніть Старт/Скасування.

### б) мікрохвильове підігрівання вручну.

**Наприклад:** щоб підігріти їжу на 70% потужності протягом 10 хвилин

1. натисніть кнопку Мікро/гриль, оберіть потужність 70%.
2. встановіть час на „10:00”.
3. натисніть Старт/Скасування.

Існує 5 рівнів потужності і максимальний час готування 60 хвилин.

Кількість натискань "Мікро/гриль"	Потужність в %	Дисплей
1	100%	P100
2	70%	P70
3	50%	P50
4	30%	P30
5	10%	P10

### 3. ФУНКЦІЯ РОЗМОРОЖУВАННЯ

**У печі можна розморозувати м'ясо, птицю та морепродукти. Час та потужність розморозування будуть встановлені автоматично відповідно до встановленої ваги. Можна розморозувати від 100г до 2000г продуктів.**

**Наприклад:** щоб розморозити 0,5 кг м'яса

- a) натисніть кнопку Мікро/гриль, оберіть 70% потужності.
- b) введіть вагу продукту, натискаючи кнопки Вгору і Вниз.
- ц) натисніть Старт/Скасування.

### 4. ГРИЛЬ

**Готування за допомогою гриля особливо підходить для тонких шматків м'яса, стейків, рубленого м'яса, сосисок, та шматків курки. Гриль також підходить для підсмажування тостів із хліба, бутербродів, а також для надання рум'яної скоринки готовим стравам.**

Ця функція має два варіанти. Ви можете зробити свій вибір, натиснувши кнопку Мікро/гриль (найдовший час приготування 60 хвилин):

**Варіант 1:** 85% потужності гриля, дисплей G-1

**Варіант 2:** 50% потужності гриля, дисплей G-2

**Приклад:** Приготування їжі, користуючись грилем 20 хвилин

- a) Натискайте кнопку Мікро/гриль доки Дисплей не покаже «G-1».
- b) Установіть час приготування «20:00».
- ц) Натисніть Старт/Скасування.

**ПРИМІТКА:** Коли гриль працює час приготування поділяється на два етапи. Після першого етапу програма автоматично переривається, лунають два сигнали, які повідомляють про те, що вам треба відкрити піч та перегорнути. Під час роботи гриля їжа не нагрівається за допомогою мікрохвиль. Тепло випромінюється з металевого нагрівача у верхній частині печі страву. Після того, як ви перегорнули страву, закрийте дверцята. Натисніть кнопку Старт/Скасування, після цього розпочнеться другий етап приготування їжі. Якщо ви не бажаєте перегортати страву, після паузи, що триває одну хвилину, піч увімкнеться автоматично.

### 5. КОМБІНОВАНЕ ГОТУВАННЯ

**За допомогою Вашого приладу Ви можете обрати два методи комбінованого готування.**

**Варіант 1:** Піч буде працювати 55% часу із мікрохвильовим нагрівом і 45% - із грилем. Цей режим роботи підходить для готування риби та страв, які треба запікати. Дисплей покаже «C-1».

**Варіант 2:** Піч буде працювати 30% часу із мікрохвильовим нагрівом і 70% - із грилем. Цей режим підходить для приготування пудингів, суфле, омлетів, печеної картоплі та птиці. Дисплей покаже »С-2«.

**Приклад:** Готування їжі, користуючись варіантом 2, протягом 15 хвилин.

- a) Натискайте на кнопку Мікро/гриль доки не покаже »С-2«
- b) Установіть час приготування на »15:00«.
- c) Натисніть Старт/Скасування.

## 6. АВТОМАТИЧНЕ МЕНЮ

**Для страв із автоматичного меню необхідно обрати лише тип страви і вагу. Піч сама обере час та потужність готування.**

**Приклад:** Автоматичне приготування 0.4 кг риби

- a) Натискайте кнопку АВТО МЕНЮ, доки не з'явиться »А-5«.
- b) Уведіть дані про вагу, натискаючи кнопку Вгору і Вниз.
- c) Натисніть Старт/Скасування.

Меню	Вага/кількість	Потужність мікрохвиль	
A-1 Рис	100 - 500g	16 - 23min	80%
A-2 Овочі	100 - 600g	2 - 7min 30sec	100%
A-3 Локшина	1 - 2	4min 30sec - 7min 40sec	100%
A-4 М'ясо	200 - 1000g	7 - 19min	80%
A-5 Риба	200 - 1000g	4 - 12min	80%
A-6 Курка	200 - 1000g	14min 30sec - 34min	55%
A-7 Рідина	2 - 10dl	2 - 5min	100%
A-8 Попкорн	100g	3min 30sec	100%

## 7. ГОДИННИК

**Мікрохвильову піч обладнано цифровим годинником.**

**Коли піч перебуває у режимі очікування, годинник можна налаштувати у 24-годинному режимі, натиснувши кнопку годинник.**

**Приклад:** Щоб настроїти годинник на 8:30

- a) Натисніть кнопку Годинник/Таймер. Дисплей почне блимати, виставте годину за допомогою кнопок Вгору і Вниз.
- b) Натисніть Годинник/Таймер знову, виставте хвилини за

допомогою кнопок Вгору і Вниз.

- ц) Натисніть Годинник/Таймер знову, і годинник буде виставлений.
- д) Якщо ви бажаєте змінити час, повторіть процедуру, яка подана вище.

---

## 8. ТАЙМЕР

**Він дозволяє вам попередньо установити час початку та завершення приготування їжі у вашій мікрохвильовій печі.**

Годинник має бути виставлений до того, як ви будете користуватись цією функцією.

**Приклад:** Зараз 16:30 і вам треба розпочати приготування о 18:15 на потужності 70% протягом 10 хвилин

- а) Натисніть Годинник/Таймер, установіть час на »18:15«, натискаючи на кнопки Вгору і Вниз.
- б) Натисніть Мікро/гриль, щоб установити потужність на 70%.
- ц) Установіть час приготування на 10 хвилин.
- д) Натисніть Старт/Скасування.

**При мітка:** Якщо ви не установили потужність та час приготування, а просто один раз натиснули на кнопку Старт, ви установили час, і прилад буде працювати тільки як годинник. О 18:15 пролунає 10-кратний сигнал, і прилад вимкнеться.

---

## 9. БЛОКУВАННЯ ВІД ДІТЕЙ

**Ця функція застосовується, щоб запобігти необережному чи неконтрольованому користуванню піччю дітьми. Коли піч заблокована, на дисплеї відображається відповідний символ, а користування звичайними функціями неможливе.**

Для активації замка блокування від дітей, натискайте Вгору і Вниз одночасно протягом 2 секунд.

Знову натисніть на Вгору і Вниз одночасно протягом 2 секунд, це розблокує прилад.

---

## 10. СТАРТ/СКАСУВАННЯ

- а) Під час роботи: натискання кнопки Старт/Скасування зупинить роботу прилада.
- б) Якщо будь-яка програма була обрана до натискання на кнопку Старт, натискання на цю кнопку скасовує усі установлення.

1. Вимкніть піч з електромережі.
2. Зберігайте порожнину печі завжди чистою. Якщо частинки їжі або напою потрапили на стінки печі, витріть їх вологою ганчіркою. Не рекомендується використання агресивних та абразивних миючих засобів.
3. Зовнішню поверхню печі слід чистити за допомогою вологої ганчірки. Щоб запобігти ушкодженню функціональних деталей всередині печі, пильнуйте, щоб вода не потрапила у вентиляційні отвори.
4. Слідкуйте, щоб волога не потрапляла на панель керування. Протирайте її м'якою вологою ганчіркою. Не використовуйте для чищення панелі керування абразивні засоби або ж спреї.
5. Якщо навколо печі збирається пара, протріть вологу ганчіркою. Це може відбуватись, коли у приміщенні високий рівень вологості.
6. Час від часу слід чистити скляну тарілку. Мийте її у мильній воді або за допомогою засобу для миття посуду.
7. Роликову опору та дно слід чистити регулярно, щоб уникнути шуму під час роботи печі. Просто протріть їх м'яким детергентом, водою або засобом для миття скла. Під час готування утворюються випаровування, але вони не є шкідливими для поверхні дна печі коліщаток опори. Коли Ви повертаєте все приладдя печі на місце, впевніться, що воно встановлене правильно.
8. Щоб усунути неприємний запах з печі, налийте у глибокий посуд чашку води і додайте сік та цедру одного лимона. Включіть піч на 5 хвилин, а потім протріть м'якою ганчіркою.

### НАВКОЛИШНЄ СЕРЕДОВИЩЕ

Не викидайте пристрій разом із звичайними побутовими відходами, а здавайте його в офіційний пункт прийому для повторної переробки. Таким чином Ви допомагаєте захистити довкілля.

# ІНСТРУКЦІЯ З МОНТАЖУ МІКРОХВИЛЬОВОЇ ПЕЧІ

## УСТАНОВКА

1. Впевніться, що весь пакувальний матеріал знято та витягнуто з приладу.
2. Огляньте прилад на наявність видимих пошкоджень, таких як:
  - невідрегульовані дверцята
  - пошкоджені дверцята
  - вм'ятини та отвори на скляній поверхні дверцят
  - вм'ятини в порожнині печі
  - якщо хоч одне з вищезазначених ушкоджень наявне,
  - не користуйтеся піччю.
3. Вага цієї мікрохвильової печі становить 14,5 кг, тому її слід встановити на поверхню, що здатна витримати цю вагу.
4. Розташуйте піч подалі від високої температури і пари.
5. Не кладіть жодних речей на поверхню печі.
6. Не витягайте штифт двигуна тарілки, що обертається.
7. Пильно слідкуйте за дітьми, коли вони користуються приладом.
8. Упевніться в тому, що ви маєте зручний доступ до розетки, у разі виникнення непередбачених ситуацій вам необхідно буде швидко від'єднати прилад від електропостачання. В іншому випадку, потрібно вимкнути струм у всьому приміщенні. Обов'язково притримуйтеся стандартів електробезпеки. Прилад має бути встановлений належним чином і підключений до заземленої однофазної розетки (230 V/50 Hz) Увага! Цей прилад має бути заземлений!
9. Даний прилад споживає 1.4 кВт. Рекомендуємо проконсультуватися із спеціалістом сервісного центру щодо установки приладу.

**ЗАСТЕРЕЖЕННЯ: Прилад захищений внутрішнім захисним запобіжником на 250 В, 10 А.**

## СПЕЦИФІКАЦІЯ

Споживча потужність.....	220-240В~50Гц, 1450Вт
Вихідна потужність.....	900Вт
Гриль.....	1000Вт
Частота.....	2450 мГц
Розміри приладу зовні.....	592mm(д) x 390mm(в) x 368mm(ш)
Об'єм.....	23 л
Вага.....	приблизно 14,5 кг
Рівень шуму.....	Lc < 58 dB (A)



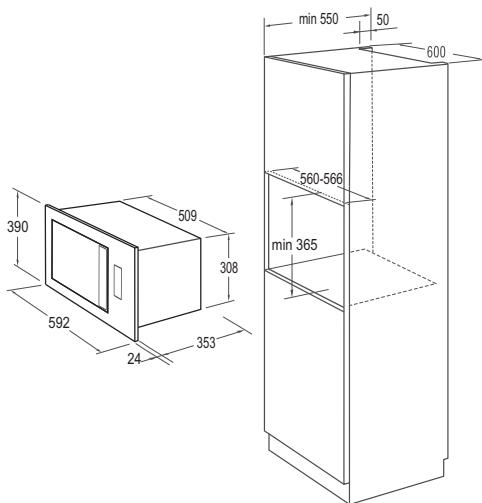
**Цей прилад маркіровано згідно положень європейської Директиви 2012/19/EU стосовно електронних та електроприладів, що були у використанні (waste electrical and electronic equipment - WEEE). Директивою визначаються можливості, які є дійсними у межах Європейського союзу, щодо прийняття назад та утилізації бувших у використанні приладів.**

## РАДІО ПЕРЕШКОДИ

Мікрохвильова піч може спричинити перешкоди вашому радію, телевізору та подібним приладам. Ці перешкоди можна знешкодити або зменшити таким чином:

- почистіть дверцята та ущільнювач печі.
- помістіть радіо, телевізор, тощо якнайдалі від мікрохвильової печі.
- правильно користуйтеся антеною для радіо, телебачення, тощо, щоб отримати сильний сигнал.

## ВБУДОВУВАННЯ У НІШУ



## ПЕРЕД ДЗВІНКОМ ДО СЕРВІСНОГО ЦЕНТРУ

1. Якщо піч не функціонує взагалі, дисплей не висвічується або ж зникає:
  - а) перевірте, чи піч підключена до електромережі належним чином. Якщо ні – витягніть вилку з розетки, почекайте 10 секунд і щільно вставте вилку назад.
  - б) перевірте, чи немає замикання в електромережі. Якщо все в нормі, протестуйте розетку за допомогою іншого приладу.
2. Якщо не функціонує мікрохвильовий режим:
  - а) перевірте, чи встановлено таймер.
  - б) впевніться, що дверцята закрито належним чином. Інакше мікрохвильова енергія не поступатиме до печі.

**Якщо ви не можете усунути вищезазначені пошкодження самостійно, зв'яжіться з найближчим авторизованим сервісним центром.**

ВИРОБНИК ЗАЛИШАЄ ЗА СОБОЮ ПРАВО НА ВНЕСЕННЯ ЗМІН,  
ЯКІ НЕ ВПЛИВАЮТЬ НА ФУНКЦІОНАЛЬНІСТЬ АПАРАТУ.



## ГАРАНТІЯ ТА ОБСЛУГОВУВАННЯ

Якщо Вам необхідна інформація або у Вас виникла проблема, зверніться до Центру обслуговування клієнтів компанії Gorenje у Вашій країні (телефон можна знайти на гарантійному талоні). Якщо у Вашій країні немає Центру обслуговування клієнтів, зверніться до місцевого дилера або у відділ технічного обслуговування компанії Gorenje Domestic Appliances.

Можливі невідповідності в кольорових відтінках між різними приладами або компонентами в межах однієї виробничої лінії можуть виникати внаслідок різних факторів, таких як різні кути огляду, колір фону, матеріали та освітлення в приміщенні.

### **Для використання тільки в домашньому господарстві!**

Додаткові рекомендації щодо приготування режимами гриль та мікрохвилі, а також корисні поради можна знайти на веб-сайті:  
<http://www.gorenje.ua>

**БАЖАЄ ВАМ ОТРИМАТИ БАГАТО ЗАДОВОЛЕННЯ ПІД ЧАС  
КОРИСТУВАННЯ МІКРОХВИЛЬОВОЮ ПІЧЧЮ**

# gorenje

[www.gorenje.com](http://www.gorenje.com)