

SL

**PODROBNA
NAVODILA**
ZA UPORABO
STEKLOKERAMIČNE
VGRADNE KUHALNE
PLOŠČE

gorenje
BY
ora'ito

Steklokeramična vgradna kuhalna plošča

Spoštovani kupec!



Steklokeramična vgradna plošča je izdelana za uporabo v gospodinjstvu.

Za pakiranje izdelkov uporabljamo okolju prijazne materiale, ki se lahko brez nevarnosti za okolje ponovno predelajo (reciklirajo), deponirajo ali uničijo.

V ta namen so ustrezno označeni tudi embalažni materiali.

Navodila za uporabo

Navodila za uporabo so namenjena uporabniku.

Opisujejo aparat in upravljanje z njim. Prilagojena so različnim tipom aparatov, zato lahko vsebujejo tudi opise funkcij, ki jih vaš aparat nima.

Navodila za priključitev

Priključitev mora biti izvedena v skladu s poglavjem Priključitev na električno omrežje ter veljavnimi predpisi in standardi. Delo sme opraviti le strokovnjak.

Napisna tablica

Napisna tablica z osnovnimi podatki je pritrjena na spodnji strani kuhalne plošče.

Zaščita pred nevarnostjo požara

Aparati so lahko na eni strani vgrajeni ob visok pohišten element, ki je višji od aparata. Na drugi strani pa je lahko postavljen le pohišten element enake višine, kot je aparat.

Pomembno - Preberite pred uporabo aparata	3
Opis aparata	5
Kuhalna mesta	7
Upravljanje kuhališč	9
Čiščenje in vzdrževanje	17
Vgradnja kuhalne plošče	18
Priključitev kuhalne plošče na električno omrežje....	21
Tehnični podatki	23

Pomembno - Preberite pred uporabo aparata

Varnostna opozorila

- Otroci stari osem let in več ter osebe z zmanjšanimi fizičnimi, senzoričnimi in umskimi zmožnostmi ali s pomanjkljivim znanjem ter izkušnjami lahko uporabljajo ta aparat pod ustreznim nadzorom ali če so prejele ustrezna navodila glede varne uporabe aparata in če razumejo nevarnosti, ki so povezane z uporabo aparata. Otroci naj se ne igrajo z aparatom. Otroci naj ne čistijo aparata in naj ne opravljajo vzdrževalnih opravil na njem brez ustreznega nadzora.
- **OPOZORILO:** Aparat in nekateri dostopni deli aparata se med uporabo močno segrejejo. Pazite, da se ne dotaknete grelnih elementov. Otroci, mlajši od 8 let naj bodo ves čas pod nadzorom.
- **OPOZORILO:** Nevarnost požara: ne shranjujte nobenih predmetov na površini kuhališča.
- **OPOZORILO:** Kuhanje z mastjo ali oljem na kuhališču brez nadzora je lahko nevarno in lahko povzroči požar. Nikoli ne poskusite pogasiti ognja z vodo. Izklopite aparat in prikritje plamen s pokrovom ali vlažno krpo.
- Po uporabi izklopite kahalno polje z ustreznimi upravljaljskimi elementi; ne zanašajte se zgolj na sistem za zaznavanje posode.
- **OPOZORILO:** Če je površina kuhališča razpokana, izklopite aparat, da preprečite nevarnost električnega udara. Izklopite vsa stikala kahalnih mest in odvijte varovalko oziroma izklopite glavno varovalko, tako da je aparat popolnoma odklopljen z električnega omrežja.
- Naprav na vročo paro ali visokotlačne čistilnike ne uporabljajte za čiščenje aparata, ker lahko to privede do električnega udara.
- Aparat ni namenjen upravljanju z zunanjimi programskimi urami ali posebnim nadzornim sistemom.

Opozorila

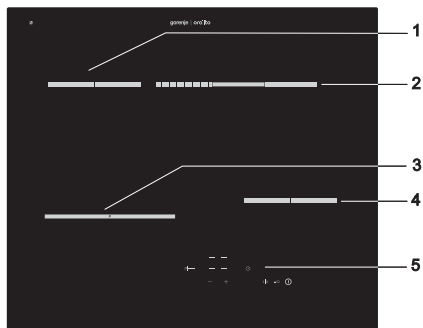
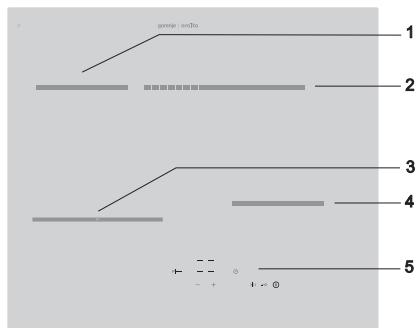
- Aparat sme priključiti le serviser ali pooblaščen strokovnjak.
- Pri nestrokovnih posegih in popravilih aparata obstaja nevarnost resnih telesnih poškodb in poškodb aparata. Popravila lahko izvaja le servis ali pooblaščen strokovnjak.

- Aparat je namenjen izključno kuhanju. Ne uporabljajte ga v kakršen koli drug namen, npr. za ogrevanje prostora. Na kuhališča ne postavljajte prazne posode.
- Če imate v bližini aparata na vtičnico priključen drug električni aparat pazite, da priključna vrstica ne pride v stik z vročimi kuhlalnimi mesti.
- Pod aparatom ne shranjujte temperaturno občutljivih predmetov na primer čistil, sprejev ipd.
- Če steklokeramično kuhlano površino uporabljate kot odlagalno površino, lahko pride do poškodb ali odrgnin. Zaradi nevarnosti taljenja oziroma požara ter poškodbe kuhlalne površine ne smete v nobenem primeru na njej pogrevati hrane v aluminijasti foliji ali posodi iz umetne snovi.
- Do morebitnega neujemanja barvnih nians med različnimi aparati ali sestavnimi elementi znotraj ene design linije lahko prihaja zaradi različnih dejavnikov, kot so npr. različni koti, pod katerimi gledamo aparate, različna barvna ozadja, materiali ter osvetljenost prostora.



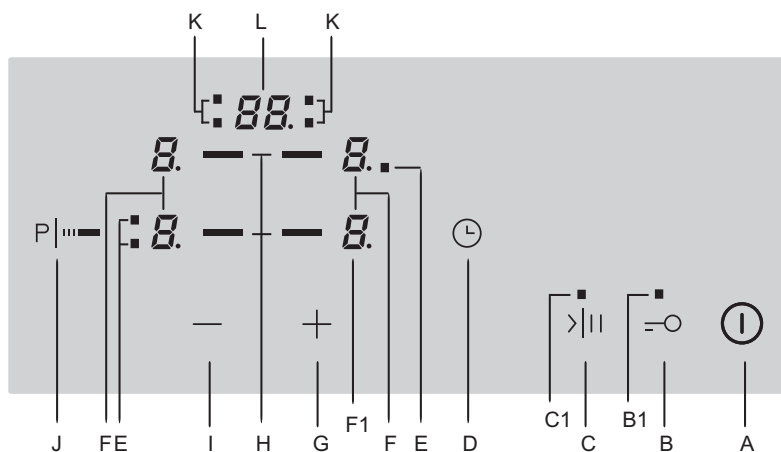
Simbol na izdelku ali njegovi embalaži označuje, da z izdelkom ni dovoljeno ravnati kot z običajnimi gospodinjskimi odpadki. Izdelek odpeljite na ustrezno zbirno mesto za predelavo električne in elektronske opreme. S pravilnim načinom odstranjevanja izdelka boste pomagali preprečiti morebitne negativne posledice in vplive na okolje in zdravje ljudi, ki bi se lahko pojavile v primeru nepravilnega odstranjevanja izdelka. Za podrobnejše informacije o odstranjevanju in predelavi izdelka se obrnite na pristojen mestni organ za odstranjevanje odpadkov, komunalno službo ali na trgovino, v kateri ste izdelek kupili.

Opis aparata



1. Kuhalno polje zadaj levo
2. Kuhalno polje spredaj levo
3. Enota za upravljanje kuhališča
4. Kuhalno polje spredaj desno
5. Kuhalno polje zadaj desno

**Elementi za upravljanje
kuhališča
(odvisno od modela)**



Senzorske tipke nastavitve:

- | | |
|--|---|
| <p>A Tipka za vklop/izklop kuhališča</p> <p>B Tipka izklop zaklepanja - varovalo za otroke</p> <p>B1 Signalna lučka za prikaz zaklepanja - varovalo za otroke</p> <p>C Tipka začasne prekinitev kuhanja</p> <p>C1 Signalna lučka za prikaz začasne prekinitev kuhanja</p> <p>D Tipka za nastavev opozorilnika ali izklopne ure</p> <p>E Signalna lučka za prikaz dodatnega ogrevalnega kroga</p> <p>F Prikazovalniki stopnje moči oziroma preostanka toplote</p> | <p>F1 Decimalna pika za prikaz aktivirane funkcije</p> <p>G Tipka povečevanje vrednosti nastavitve</p> <p>H Tipka izbire kahalnega polja</p> <p>I Tipka za zmanjševanje vrednosti nastavitve</p> <p>J Tipka za vklop/izklop dodatnega ogrevalnega kroga</p> <p>K Signalna lučka za prikaz časovno krmiljenih kahalnih polj</p> <p>L Prikazovalnik časa</p> |
|--|---|

Pred prvo uporabo

Steklokeramično površino očistite z vlažno krpo in nekaj čistila za ročno pomivanje posode.

Ne uporabljajte agresivnih čistil, kot so na primer groba čistila, ki povzročajo praske, gobice za posodo, odstranjevalci rje ali madežev.

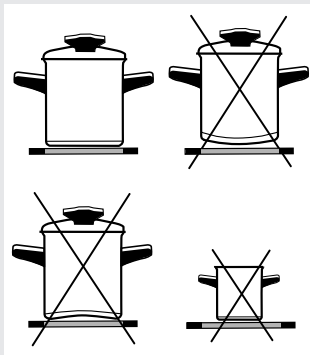
Pomembna opozorila

- Ne vključujte kuhalnih mest brez posode in jih nikoli ne uporabljajte za ogrevanje prostora!
- Pazite, da bodo kuhalna mesta in dno posode čista ter suha, da je omogočeno dobro prevajanje toplote in se grelna površina ne poškoduje.
- Na kuhalnih mestih se lahko pregreta maščoba in olje lahko hitro vnameta. Zato pripravljajte jedi z maščobo ali oljem (na primer cvrt krompir) previdno in pod stalnim nadzorom.
- Na kuhalne plošče ne smete postavljati vlažne posode ali pokrovov, prekritih s paro. Vлага škoduje kuhalnim mestom.
- Nikar ne ohlajajte vroče posode na neuporabljjenih kuhalnih mestih, ker se pod posodo ustvarja kondenz, ki pospešuje korozijo.

Pomembna opozorila v zvezi s steklokeramično ploščo

- Grelno polje hitro doseže nastavljeno moč oziroma temperaturo gretja, vendar okolica vročih grelnih polj ostane hladna.
- Plošča je odporna na temperaturne spremembe.
- Plošča je odporna tudi na udarce. Posodo lahko postavite na ploščo tudi bolj grobo, pa je ne boste poškodovali.
- Steklokeramične plošče ne uporabljajte kot delovno površino. Z ostrimi predmeti lahko povzročite praske.
- Priprava hrane v aluminijastih ali plastičnih posodah na vročih kuhališčih ni dovoljena. Na steklokeramično ploščo ne polagajte nobenih plastičnih predmetov ali aluminijaste folije.
- Ne uporabljajte počene ali zlomljene steklokeramične plošče. Padeč predmeta z ostrim robom, ki pade na ploščo, lahko povzroči lom plošče. Posledice so vidne takoj ali šele čez nekaj časa. Če se pojavi kakršnakoli vidna razpoka, takoj prekinite dovod električne energije aparatu.
- Če se po vroči steklokeramični plošči razsuje sladkor ali polije močno sladkana jed, ploščo takoj obrišite oziroma sladkor.

Posoda



Nasveti pri uporabi posode

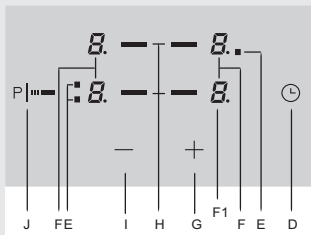
Uporabljajte kakovostno posodo z ravnim in stabilnim dnom.

- Prenos toplote je najboljši, kadar sta dno posode in kuhavno mesto enakega premera ter je posoda postavljena na sredino kuhalnega mesta.
- Pri kuhanju v posodi iz ognjevarnega ali temperaturno obstojnega stekla ali porcelana upoštevajte navodila proizvajalca posode.
- Če uporabljate lonec pod pritiskom (ekonom lonec), ga nadzorujte, dokler ni dosežen pravi pritisk. Kuhavno mesto naj najprej obratuje z največjo močjo, nato pa po navodilih proizvajalca lonca z ustreznim senzorjem pravočasno zmanjšate obratovalno moč.
- Pazite, da bo v loncu na pritisk, oziroma v vseh ostalih loncih in posodah vedno dovolj tekočine, saj uporaba praznega lonca na kuhalni plošči zaradi pregrevanja poškoduje tako lonec kot kuhavno polje.
- Posoda iz ognjevarnega stekla s posebej brušenim dnom je primerna za uporabo na kuhalnih ploščah, če ustreza premeru kuhalnega mesta. Posode z večjim premerom lahko počijo zaradi termične napetosti.
- Pri uporabi posebne posode morate upoštevati navodila proizvajalca.
- Kadar na kuhališču (velja za steklokeramično ploščo) kuhate v posodi z visoko odsevnim (svetla kovinska površina) ali debelim dnom, se lahko čas do zavretja podaljša za nekaj minut (do 10 minut). Če želite zavreti večjo količino tekočine, priporočamo, da uporabite posodo z ravnim temnim dnom.
- Ne uporabljajte glinaste posode, ker na steklokeramični površini povzročajo praske.

Varčevanje z energijo

- Premeri dna ponev in loncev se morajo ujemati s premerom kuhalnega mesta. Če je posoda premajhna, pride do izgube toplote, kuhavno mesto pa se lahko poškoduje.
- Uporabite pokrovko, če priprava hrane to omogoča.
- Posoda naj bo primerne velikosti tudi glede na količino jedi. Priprava manjše količine jedi v veliki posodi pomeni izgubo energije.
- Jedi z dolgim časom kuhanja pripravljajte v loncu pod pritiskom (ekonom lonec).
- Razno zelenjavo, krompir ipd. lahko kuhate v manjši količini vode. Tako se jed skuha, vendar je pri tem pomembno, da je pokrovka dobro zaprta. Po zavretju zmanjšajte moč na stopnjo, ki zagotavlja počasno vretje.

Izklop kuhalnih polj

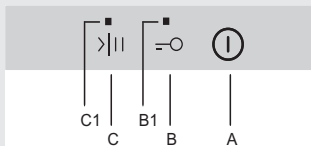


- Izberite kuhalno polje z dotikom na pripadajočo tipko (H).
- Decimalna pika zraven prikazovalnika sveti (F1).
- Z dotikanjem tipke «→» (I) postavite stopnjo moči na »0«.
- Hitri izklop: S sočasnim pritiskom na tipki »+« (G) in »-« (I) lahko stopnjo takoj nastavite na »0«.

Izklop kuhališča

- Kuhališče lahko kadarkoli izklopite z dotikom tipke za vklop/ izklop (A).
- Vsi indikatorji ugasnejo, razen za tista kuhalna polja, ki so še vroča in na indikatorjih sveti "H" kot prikaz preostale toplote.
- Če kuhališče izklopite pred končanim kuhanjem, izkoristite preostanek toplote, s čimer prihranite električno energijo.

Zaklepanje upravljalne enote/varovalo za otroke



Z aktiviranjem varnostnega zaklepanja lahko preprečite delovanje oziroma uporabo kuhalnih polj. Na ta način zaklepanje deluje tudi kot varovalo za otroke.

Vklop zaklepanja upravljalne enote

- Varnostno zaklepanje vključite s p približno 3 sekundnim pritiskom na tipko (B), prižge se signalna lučka (B1).
- Varnostno zaklepanje lahko aktivirate, ko je kuhališče vključeno.
- Varnostno zaklepanje preprečuje aktiviranje vseh tipk, razen tipk izklopa glavnega stikala (A) in tipke zaklepanja (B).

Izklop zaklepanja upravljalne enote

- Zaklepanje lahko izklopite s 3 sekundnim pritiskom na tipko (B), kar se potrdi s kratkim zvočnim signalom. Signalna lučka nad senzorjem ugasne.

Prikazovalniki preostale toplote

Takoj ko se vroče kuhalno polje izključi ali pa se izključi celotno kuhališče, se na prikazovalniku prikaže:

- "H" kuhalno polje je vroče;
- "h" kuhalno polje se ohlaja in je toplo na dotik.

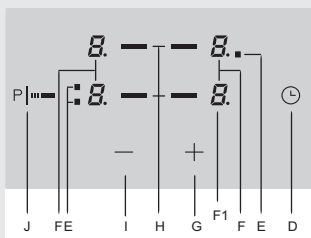
Čas signalizacije je izračunan glede na stopnjo in je odvisen od tega, koliko časa je bilo posamezno kuhalno polje vključeno.

Ko znak "H" ali "h" izgine, je kuhalno polje v določenih primerih (izpad električne napetosti, posodo z vročo jedjo pustite na kuhalnem polju) še vedno lahko vroče. Bodite previdni, saj obstaja nevarnost opeklin!

Če pri vročih kuhalnih poljih pride do izpada električne napetosti, bo prikaz "H" ali "h" utripal. To vas opozarja, da je kuhalno polje vroče ali pa tudi ne, odvisno kako dolg je bil izpad napetosti.

⚠ Aparat je bil v tovarni preizkušen in kuhalna polja segreta, zato lahko ob vašem prvem priklopu določen čas utripa prikaz "H".

Avtomatika za segrevanje



Z aktiviranjem te funkcije bo kuhalno polje v odvisnosti od izbrane stopnje določen čas obratovalo z največjo močjo, po preteku tega časa pa bo preklopilo na izbrano stopnjo nadaljnjega kuhanja. Kuhalno avtomatiko je mogoče vključiti na vsakem kuhalnem polju, za vse kuhalne stopnje, razen za "9" kjer je moč ves čas maksimalna.

Vklop avtomatike za segrevanje

- Nastavite kuhalno moč na stopnjo 9.
- Pritisnite tipko "+" (G). Na prikazovalniku se menjaje prikazujeta oznaka A in 9.
- Znižajte stopnjo kuhanja na stopnjo kasnejšega kuhanja.

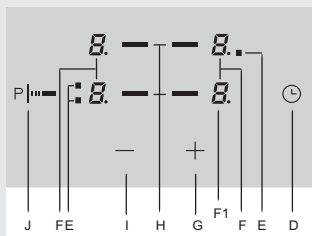
Na prikazovalniku stopnje kuhanja se menjaje prikazujeta znak "A" ter izbrana stopnja. Ko čas segrevanja z dodatno močjo poteče se kuhalno polje preklopi na izbrano stopnjo, ki je tudi neprekinjeno izpisana na prikazovalniku.

⚠ Če med delovanjem kuhalne avtomatike spremenite moč kuhanja, na tem kuhalnem polju, se kuhalna avtomatika izklopi.

Jed/način priprave	količina	stopnja moči	trajanje priprave (min)
Juha/pogrevanje	0,5 - 1 litra	A7 - 8	4 - 7
Mleko/pogrevanje	0,2 - 0,4 litra	A1 - 2	4 - 7
Riž/kuhanje	125g - 250g cca 300ml - 600ml vode	A2 - 3	20 - 25
Slan krompir/ kuhanje v oblicah	750g - 1,5kg	A5 - 6	25 - 38
Sveža zelenjava/ kuhanje narezana	0,5 - 1 kg cca 400ml - 600ml vode	A4 - 5	18 - 25

- V tabeli so navedeni primeri nekaterih jedi za katere je primerna uporaba avtomatike za hitro segrevanje.
- Navedene vrednosti so orientacijske in so odvisne od drugih parametrov pri kuhanju (npr. vrsta in kvaliteta posode, količina dodatne vode).
- Manjše količine, ki so navedene veljajo za manjša kuhalna polja, večje, pa za večja kuhalna polja.
- **Kuhanje je izvedeno v pokritih loncih na dveh manjših kuhalnih ploščah zadaj levo, spredaj desno in na dvokrožni kuhalni plošči spredaj levo.**

Dodatno grelno polje (odvisno od modela)



Grelno polje s povečano močjo Power zone (odvisno od modela)

Avtomatika za segrevanje je primerna za...

- Jedi, ki so ob začetku priprave hladne, jih nato segrejete pri višji moči kupalnega polja, nato pa pustite, da se kuhajo dalj časa, ne da bi bilo potek kuhanja potrebno ves čas nadzirati (na primer priprava kuhane govedine).

Avtomatika za segrevanje ni primerna za...

- Jedi, ki se pražijo, cvrejo ali dušijo in jih je potrebno pogosto obračati, zalivati ali mešati; cmoke ali testenine z veliko tekočine; jedi, ki morajo dalj časa vreti v loncu na pritisk.

Vklop dodatnega grelnega polja

- V izbranem kupalnem polju (zraven prikaza stopnje moči sveti decimalna pika) lahko vključite dodatni grelni krog s pritiskom na tipko (J). Signalna lučka (E) poleg prikazovalnika sveti.
- Kupalno stopnjo izbirate za oba kroga skupaj.

Izklop dodatnega grelnega polja

- Izberete kupalno polje (zraven prikaza stopnje moči sveti decimalna pika).
- Dodatni krog lahko izklopite z zaporednim pritiskanjem na tipko (J) izbranega kupalnega polja.

Pri določenih modelih lahko na grelnem polju levo spredaj, označenem s P, vklopite povečano moč segrevanja. To vam omogoči hitrejše segrevanje posode in jedi.

Vklop povečane moči

Izberite kupalno polje levo spredaj, zraven prikaza stopnje moči sveti decimalna pika.

Pritisnite tipko (J) za dodatni grelni krog oziroma za povečanje moči. Na prikazovalniku stopnje moči se izpiše črka P in kupalno polje kmalu močno zažari.

Izklop povečane moči

Povečano moč lahko izklopite na dva načina:

- Izberite kupalno polje levo spredaj, ter pritisnite na tipko (J). Povečana moč se izklopi in se povrne na enako segrevanje, kot je bilo pred vklopom. Če ste vklopili povečano moč iz stopnje 0, se bo kupalno polje po izklopu povečane moči izklopilo.
- Izberite kupalno polje levo spredaj, ter pritisnite na tipko (-), povečana moč se izklopi in se postavi stopnja 9. Z nadaljnjim pritiskanjem na tipko (-) lahko zmanjšate moč na zeleno stopnjo.

OPOMBA:

- Grelno polje s povečano močjo P ima zelo veliko moč segrevanja, zato sosednje zgornje polje ne more biti istočasno nastavljeno na maksimalno moč, ampak največ do stopnje 7. V primeru da ste imeli levo zadnje kahalno polje nastavljeno na stopnjo 8, 9, ali pa vklopljeno kahalno avtomatiko, potem pa ste aktivirali povečano moč na levem sprednjem polju, se segrevanje levega zadnjega polje samodejno zmanjša na stopnjo 7.
- Vsako kahalno polje ima vgrajeno zaščito pred prevelikim segrevanjem. Če na polju nimate posode ali pa če prenos toplote na jed ni zadosten, se segrevanje za nekaj sekund samodejno izklopi. Še posebej je to izrazito na grelnem polju s povečano močjo, kjer je moč veliko večja in lahko hitreje pride do pregrevanja.

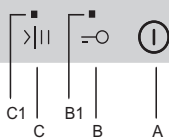
Omejitev trajanja delovanja

V smislu večje varnosti pri delovanju je vaše kuhališče opremljeno z omejevalnikom trajanja delovanja za vsako posamezno kahalno polje. Trajanje delovanja se ravna po zadnji nastavljeni kahalni stopnji.

Če kahalne stopnje dlje časa ne spreminjate, se kahalno polje po preteku določenega časa, odvisno od nastavitve kahalne stopnje (višja nastavitve - krajši čas - gl. tabelo), samodejno izključi.

Kahalna stopnja	u	1	2	3	4	5	6	7	8	9	P
Maksimalni čas delovanja v urah	6	6	6	5	5	4	1,5	1,5	1,5	1,5	1,5

Začasna prekinitev kuhanja - STOP&GO (odvisno od modela)



Funkcija STOP&GO vam omogoča, da začasno prekinete kuhanje (druga nujna opravila), pri čemer se vse nastavitve se ohranijo.

Vklop prekinitve kuhanja

- Kuhanje začasno prekinete tako, da se dotaknete tipke STOP&GO (C).
- Nad tipko zasveti signalna lučka (C1).
- Vse nastavitve se zamrznejo, kahalna polja se ne ogrevajo. Na prikazovalnikih se izpisuje S t O P.

Izklop prekinitve

- Ponovno delovanje kuhališč dosežete s ponovnim dotikom na tipko STOP&GO (C).
- Signalna lučka (C1) ugasne.



Če funkcije STOP&GO ne izklopite, se celotno kuhališče po 10 min. samodejno izklopi.

Časovna funkcija (Timer) (odvisno od modela)

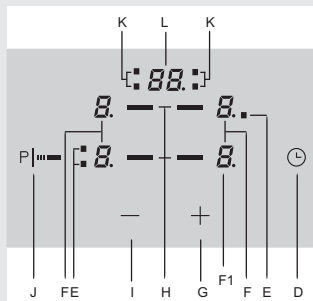
Aparat omogoča uporabo dve vrsti časovnih funkcij:

- A** Opozorilna funkcija - odštevanje časa brez izklopne funkcije.
- B** Izklopna funkcija - odštevanje časa z izklopno funkcijo za posamezna kuhalna polja.

A Opozorilna funkcija - odštevanje časa brez izklopne funkcije.

Opozorilnik vas opozori, da je potekel nastavljeni čas brez izklopne funkcije. Opozorilnik lahko nastavite pri vključenem kuhališču.

- Z dotikom tipke za nastavev izklopne ure / opozorilnika (D) vklopite uro. Na prikazovalniku ure (L) se prikaže »00« in sveti decimalna pika (F1).
- Z dotikanjem tipke »+« (G) in »-« (I) nastavite čas v območju 1-99 minut.
- Po izteku nastavljenega časa se oglašča alarm, kuhavno polje pa se ne izključi.
- Alarm izklopite z dotikom poljubne tipke, oziroma se po določenem času izklopi sam.
- Opozorilna funkcija ostane aktivna tudi ko kuhališče izklopite s tipko (A).



B Izklopna funkcija za posamezna kuhalna polja.

Izklopna ura olajša postopek kuhanja z nastavitvijo časa delovanja kuhališč. Predpogoj za nastavljanje izklopne ure je že nastavljen moč kuhanja (gl. poglavje Vklon kuhavnih polj).

- Z dotikom tipke za nastavev izklopne ure / opozorilnika (D) vklopite uro. Na prikazovalniku ure (L) se prikaže »00«, sveti decimalna pika (F1). S ponovnim dotikom tipke (D) začne utripati pripadajoča pika (K), ki označuje izbrano kuhavno polje.
- Dokler decimalna pika sveti lahko z dotikanjem tipke »+« (G) in »-« (I) nastavite čas v območju 1-99 minut. Če se tipke dotikate dlje časa se po določenem času hitrost spreminjanja vrednosti pospeši.
- Ko ste vrednost nastavili se začne odštevanje časa. Še naprej pa utripa pripadajoča pika (K), ki označuje časovno krmiljeno kuhavno polje.



Nastavite lahko čas kuhanja posebej za vsako kuhavno polje. Če imate nastavljenih več časovnih funkcij, se na prikazovalniku vedno prikazuje čas, ki bo najprej potekel. To je prikazano tako, da utripa pripadajoča signalna lučka (L), ki označuje kuhavno polje.

Spreminjanje nastavljenega časa kuhanja

- Čas kuhanja lahko spremenite kadarkoli med delovanjem.
- Z dotikom tipke za nastavev izklopne ure (D) izberite časovni prikaz željenega kuhalnega polja. Utripa pripadajoča signalna lučka (K).
- Z dotikom tipke »+» ali »-« (G ali I) nastavite novi zeleni čas kuhanja.

Pogled preostalega časa kuhanja

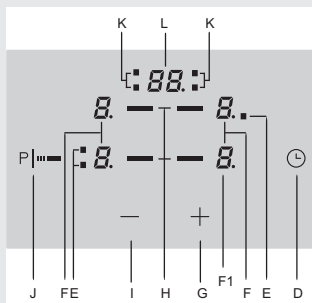
Če imate aktiviranih več časovnih nastavitvev, lahko preostali čas kuhanja prikličete z dotikom tipke (D).

Izklop ure

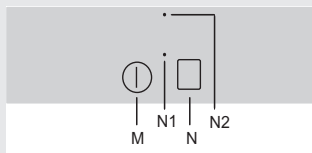
Po poteku nastavljenega časa delovanja se oglasi zvočni signal, kuhalno polje se izklopi. Na uri utripa vrednost »00«. Alarm izklopite z dotikom na poljubno tipko, oziroma se po določenem času izklopi sam.

Če želite uro izklopiti pred pretekom nastavljenega časa:

- Izberite Želen prikaz ure (gl. poglavje Spreminjanje nastavljenega časa kuhanja) – utripa nastavljena ura in pripadajoča pika, ki označuje kuhalno polje.
- Z dotikanjem tipke »-« (I) nastavite vrednost na »00« ali pa s sočasnim pritiskom na tipko »+« (G) in »-« (I) vrednost takoj postavite na »00«.



Ogrevalno polje (odvisno od modela)



Ogrevalno polje je namenjeno za odlaganje posod z že skuhanimi jedmi, da le te ostanejo tople. Ni namenjeno za kuhanje in pogrevanje hladnih jedi.

Ogrevalno polje se ogreva počasi in se segreje na okoli 100°C, zato pazite na varnost glede opeklin in ne odlagajte na površino predmetov občutljivih na toploto.

Vklop ogrevalnega polja

- Dotaknite se tipke (M) za glavni vklop/izklop ogrevalnega polja. Signalna lučka (N1) začne utripati (nekaj sekund).
- Sedaj se dotaknete tipke za aktiviranje ogrevalnega polja (N). Signalna lučka (N1) začne svetiti. Ogrevalno polje je vključeno.

Posebna opozorila in javljanje napak

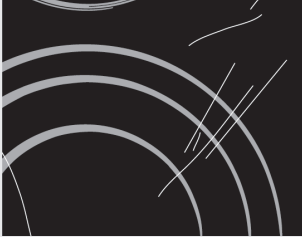
Izklop ogrevalnega polja

- Dotaknite se tipke (M) za vklop/izklop ogrevalnega polja. Signalna lučka (N1) ugasne.
- Ogrevalno polje lahko izklopite tudi s dotikom na tipko za aktiviranje ogrevalnega polja (N).

Opozorilo vročega ogrevalnega polja

- Ko postane ogrevalno polje vroče na dotik, se prižge opozorilna lučka (N2).
- Opozorilna lučka lahko sveti še nekaj časa potem, ko ste ogrevalno polje izklopili.
- Če so vse kuhalne stopnje na "00", se kuhališče po 10 sekundah izključi.
- Če je katerakoli od tipk aktivirana dlje kot 10 sekund, se kuhališče izključi, oglasi se zvočni signal, na indikatorju se pojavi utripajoči znak "F".
- Če je več tipk pokritih s predmetom ali površina polita s prekipelo tekočino, se kuhališče po določenem času samodejno izključi.
- Če se tipke ne odzivajo, za nekaj minut izklopite kuhališče z električnega omrežja (odvijte varovalko ali izklopite glavno stikalo), nakar ga ponovno priklopite na omrežje in vključite tipko glavnega stikala.

Čiščenje



slika 1



slika 2



slika 3



slika 4



Ohlajeno steklokeramično površino očistite po vsaki uporabi, saj se sicer pri vsaki naslednji uporabi tudi najmanjša umazanija prižge na vročo površino. **Za redno vzdrževanje steklokeramične površine uporabljajte specialna negovalna sredstva**, ki na njej ustvarijo zaščitni film pred umazanijo. **Pred vsako uporabo** s steklokeramične površine in z dna posode obrišite prah ali morebitne druge tujke, ki bi lahko opraskali površino (slika.1).

Pazite: Z jekleno volno, s čistilnimi gobicami in z abrazivnimi praški lahko opraskate površino. Prav tako pa jo poškodujete z uporabo agresivnih sprejev in neprimernih ali slabo pretresenih tekočih čistil (slika 1 in slika 2).

Signacija se lahko obrabi zaradi uporabe agresivnih ali grobih čistil oziroma poškodovanih spodnjih delov posode (slika 2).

Manjšo umazanijo odstranite z vlažno mehko krpo, površino pa nato obrišite do suhega (slika 3).

Vodne madeže odstranite z blago raztopino kisa, s katero pa ne smete brisati okvirja (pri nekaterih modelih), ker le-ta izgubi sijaj. Ne smete uporabljati agresivnih sprejev in čistil za odstranjevanje apnenca (slika 3).

Močnejšo umazanijo odstranite s specialnimi sredstvi za čiščenje steklokeramične površine. Pri tem upoštevajte navodila proizvajalca čistila. **Pazite, da po čiščenju temeljito odstranite ostanke čistil, ker lahko pri segrevanju grel poškodujejo steklokeramično površino** (slika 3).

Trdovratno in zapečeno umazanijo odstranite s strgalom (slika 4).

Pri rokovanju s strgalom bodite previdni, da se ne poškodujete.



Strgalo uporabljajte samo v primerih, kadar umazanije ne morete odstraniti z mokro krpo ali specialnimi sredstvi za čiščenje steklokeramične površine.

Strgalo držite pod **pravilnim kotom** (45° do 60°). **Z nežnim pritiskom** drsite po steklu preko signacije, da odstranite umazanijo. Pazite, da plastični ročaj strgala (pri nekaterih modelih) ne pride v stik z vročo kuhavno površino.



Strgalo ne postavljajte pravokotno in z njegovo konico ne praskajte po površini stekla.

Sladkor in hrana, ki vsebuje sladkor, lahko trajno poškodujejo steklokeramično površino (slika 5), zato je potrebno sladkor in sladke jedi s strgalom takoj odstraniti s steklokeramične površine, čeprav je kuhališče še vroče (slika 4).



slika 5

Sprememba barve steklokeramične površine ne vpliva na delovanje in stabilnost površine. Največkrat je posledica ostankov hrane, ki se je zažgala, oziroma jo povzroči dno posode (na primer aluminijaste ali bakrene), kar pa je zelo težko popolnoma odstraniti.

Opozorilo: Vse omenjene napake so predvsem estetskega značaja in neposredno ne vplivajo na delovanje aparata. Odprava teh napak ni predmet garancije.

Vgradnja kuhalne plošče

Pomembna opozorila

- Aparat sme vgraditi v pohišveni element ter ga priključiti na električno omrežje samo strokovnjak.
- Furnir oziroma obloge vgradnega pohišvenega elementa morajo biti obdelane s toplotno obstojnimi lepili (100°C), sicer lahko zaradi manjše temperaturne obstojnosti spremenijo barvo in obliko.
- Kuhalna plošča je primerna za vgradnjo v delovno ploščo nad kuhinjskim elementom širine 600 mm in več.
- Vgradna kuhalna plošča mora biti po končni montaži vgrajena tako, da je do sprednjih dveh pritrdilnih elementov omogočen dostop s spodnje strani.
- Viseči kuhinjski elementi nad kuhhalno ploščo morajo biti nameščeni tako visoko, da ne motijo delovnega procesa.
- Razdalja med kuhhalno ploščo in kuhinjsko napo mora biti tolikšna, kot je navedeno v navodilih za montažo nape. Najmanjša razdalja je 650 mm.
- Najmanjša razdalja med robom aparata in sosednjim visokim kuhinjskim elementom je 40 mm.
- Uporaba zaključnih letev iz masivnega lesa na delovnih ploščah za kuhališči je dovoljena, če ostane minimalni razmik tolikšen, kot je označeno na slikah za vgradnjo.
- Najmanjša razdalja med vgradno kuhhalno ploščo in zadnjo steno je označena na sliki za vgradnjo.

Nameščanje penastega tesnila

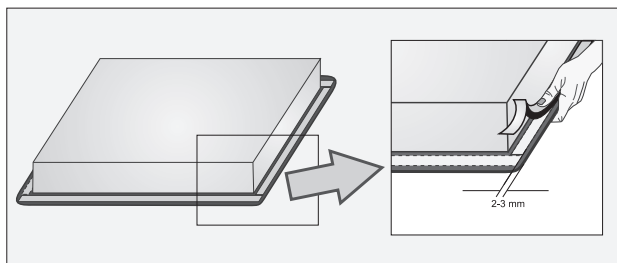
Pred vgradnjo aparata v kuhinjski pult je potrebno na spodnjo stran steklokeramičnega (steklenega) kuhališča nalepiti penasto tesnilo, ki je priloženo aparatu (glej sliko). **Vgradnja aparata brez tesnila ni dovoljena!**

Tesnilo je potrebno na aparat namestiti na naslednji način:

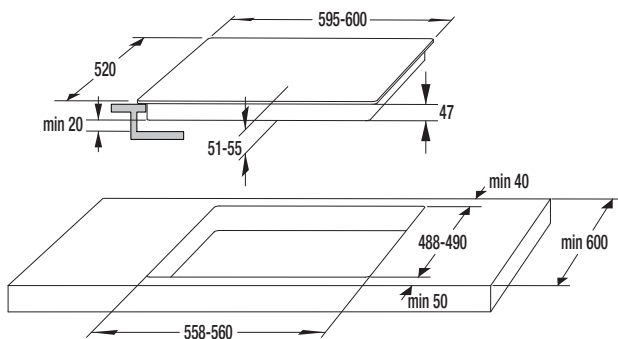
- iz tesnila je potrebno odstraniti zaščitno folijo,
- tesnilo je potrebno nalepiti na spodnjo stran stekla, kot prikazuje slika (2-3 mm od roba stekla), tesnilo mora biti nalepljeno po celotnem robu stekla. V vogalih se tesnilo ne sme prekrivati.
- pri nameščanju tesnila je potrebno preprečiti, da bi steklo prišlo v stik s kakšnim ostrim predmetom.

OPOMBA

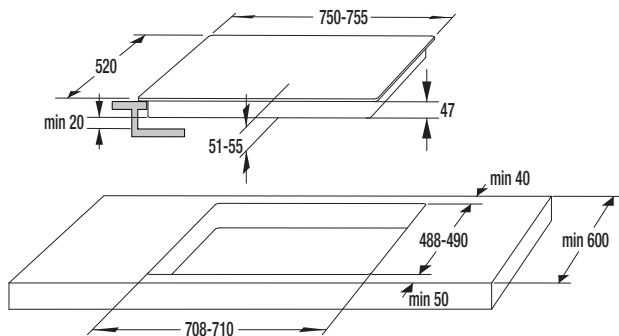
Na nekaterih aparatih je tesnilo že nameščeno!



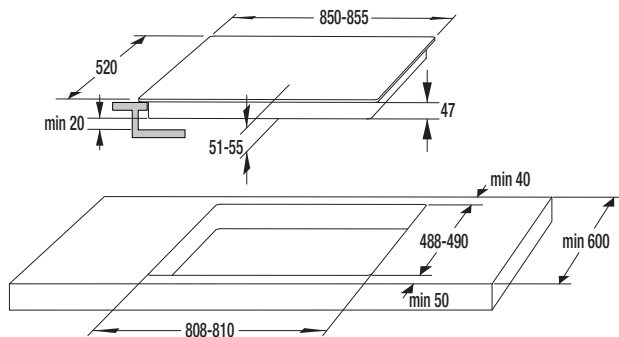
Mere izreza vgradne kuhalne plošče



SVK6

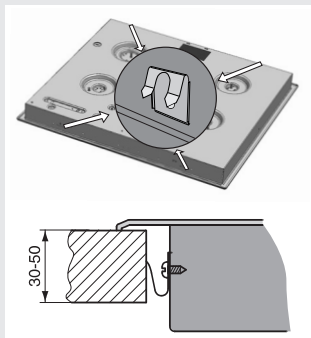


SVK7



SVK8

- Kuhalno ploščo lahko vgradite v 30 -50 mm debele delovne plošče.
- Spodnji kuhinjski element ne sme imeti predala. Če ima kuhinjski element vgrajeno horizontalno pregrado, mora biti oddaljena vsaj 60 mm od spodnje površine delovne plošče. Prostor med pregrado in kuhališčem mora biti prazen in vanj ne smete odlagati predmetov.
- Na zadnji strani pohištenega elementa mora biti obvezno izrez minimalne višine 175 mm, po celotni širini elementa.
- Vgradnja pečice pod kuhalno ploščo je možna za izvedbe tipov pečic **EVP4, EVP2,...**, opremljene s hladilnim ventilatorjem.



Postopek vgradnje

- Delovna plošča mora biti nameščena povsem ravno.
- Izrezane površine ustrezno zaščitite.
- Priložene pritrditvene elemente (4x - SVK6...600 mm; 6x - SVK7...750 mm; 6x - SVK8...850 mm) s priloženimi vijaki (4x - SVK6...600 mm; 6x - SVK7...750 mm; 6x - SVK8...850 mm) privijte na levo in desno steno kuhalnika na že to pripravljeno luknjo in izsek.
- Kuhalno ploščo priključite na električno omrežje (glejte navodilo za priključitev kuhalnika na električno omrežje).
- Kuhalno ploščo vstavite v izrezano odprtino in jo od zgoraj močno pritisnite ob delovno ploščo.
- Za vijačenje pritrdilne sponke ni dovoljeno uporabljati vijakov daljših od 6,5mm.

Priključitev kuhalne plošče na električno omrežje

Pomembna opozorila

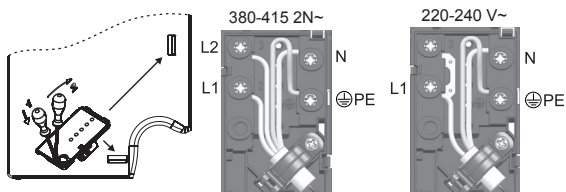
- Priključitev sme opraviti le pooblaščen strokovnjak.
- Zaščita električne napeljave mora ustrezati veljavnim predpisom.
- Priključne sponke so dostopne, ko odprete pokrov priključne sponke.
- Pred priključitvijo preverite, če napetost, navedena na napisni tablici, ustreza omrežni napetosti.
- Napisna tablica z osnovnimi podatki je pritrjena na spodnji stranikuhalne plošče.
- V električni napeljavi mora biti predvidena stikalna naprava, ki aparat v vseh polih ločuje od omrežja in v kateri je v odprtem položaju razmik med kontakti najmanj 3 mm. Primerne so varovalke, zaščitna tokovna stikala ipd.
- Priključek mora biti izbran glede na tokovno možnost instalacije in varovalk.
- Glede na zaščitenost pred nevarnostjo požara so aparati tega tipa lahko na eni strani vgrajeni ob visok pohištvni element, ki je višji od aparata. Na drugi strani pa je lahko postavljen le pohištvni element enake višine, kot je aparat.
- Tokovodeči in izolirani deli morajo biti po vgradnji zaščiteni pred možnostjo dotika.

POZOR!

- Pred vsakim posegom vedno prekinite dovod električne energije aparatu. Glede na omrežno napetost je treba aparat priključiti po prikazani shemi. Zaščitni vodnik (PE) priključite na sponko, označeno z znakom za ozemljitev .
- Priključni kabel morate voditi skozi razbremenilno napravo, ki kabel varuje pred izvlečenjem.
- Po priključitvi vklopite vsa grela za približno 3 minute, da preverite njihovo delovanje.

Shema priključitve:

- Zaradi napačne priključitve se lahko uničijo deli aparata in v tem primeru nimate pravice do garancije!
- Pred priključitvijo morate preveriti, če je napetost, navedena na napisni tablici, enaka obstoječi napetosti električnega omrežja. Priključno napetost uporabnika (220- 240 V proti N) mora strokovnjak preveriti z merilno napravo!
- Priključni kabel na hrbtni strani aparata morate speljati tako, da se ne dotika zadnje stene kuhalnika, ker se ta med obratovanjem kuhalnika segreje.



OPOMBA:

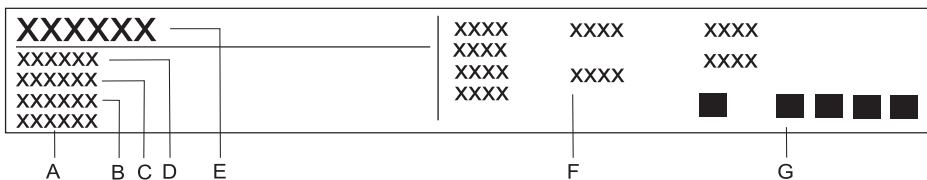
Povezovalni mostički so odloženi na za to pripravljenem mestu v sponki. Vijaki priključkov so že v odprtem stanju, zato jih ni potrebno odvijati. Pri vijachenju se zasliši rahel 'klik', kar pomeni, da je potrebno vijak trdno priviti do konca.

Za priključitev se lahko uporabijo:

- gumijasti priključni kabli tipa H05 RR-F 4x1,5 z rumeno-zelenim zaščitnim vodnikom,
- PVC izolirani priključni kabli tipa H05 VV-F 4x1,5 z rumeno-zelenim zaščitnim vodnikom, ali drugi enakovredni ali večvredni kabli.

Tehnični podatki

Napisna tablica



- A** Serijska številka
- B** Šifra
- C** Model
- D** Tip
- E** Blagovna znamka
- F** Tehnični podatki
- G** Znaki skladnosti

PRIDRŽUJEMO SI PRAVICO DO SPREMEMB, KI NE
VPLIVAJO NA FUNKCIONALNOST APARATA.

Navodila za uporabo aparata lahko najdete tudi na naši spletni strani: www.gorenje.com / < <http://www.gorenje.com> />

SVK67,73,82CS_ORAITO2



601625

sl (09-20)