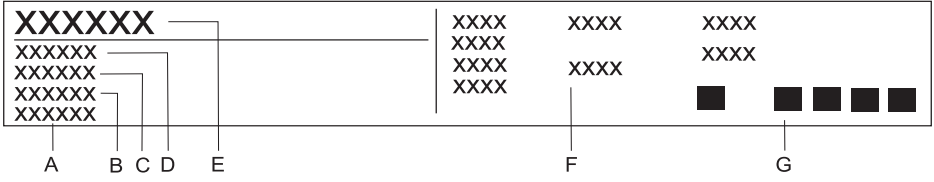


ar (11-16)



SVK67,73,82CS\_ORAITO2



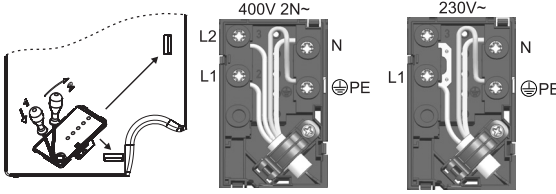


- A الرقم التسلسلي  
 B الشيفرة  
 C الموديل  
 D النوع  
 E العلامات التجارية  
 F الخصائص التقنية  
 G رموز مطابقة المواصفات

نحتفظ بالحق لإجراء أية تغييرات  
 لا تؤثر على الأداء الوظيفي للجهاز

يمكنك الحصول على تعليمات استخدام الجهاز أيضاً على موقعنا الإلكتروني  
<http://www.gorenje.com> / <http://www.gorenje.com>

- التوصيل الغير الصحيح يمكن أن يؤدي إلى إتلاف أجزاء الجهاز، مما يجعل الضمان لاغياً.
- قبل توصيل الجهاز، تأكد من مطابقة الجهد المشار إليه على لوحة التصنيف مع جهد شبكة التيار الكهربائي المنزلي. يجب أن يتم التحقق من جهد التيار الكهربائي (N 230V through) من قبل فني مؤهل باستخدام جهاز قياس مناسب!
- يجب أن يتم تمرير كابل التوصيل الكهربائي بالجزء الخلفي من الجهاز بطريقة مناسبة بحيث لا يلامس الجدار الخلفي للجهاز، وهذا الجزء يمكن أن يسخن بشدة أثناء عمل الجهاز.



#### ملاحظة:

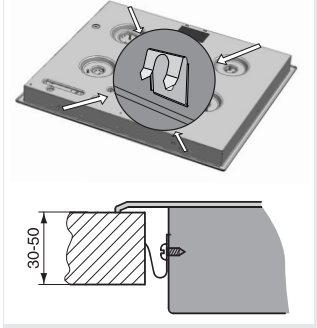
تم تثبيت توصيلات الأقطاب (الجسور) الكهربائية مسبقاً في أماكنها المخصصة على المشبك. براغي مستقيبات التوصيل مفتوحة، هذا يعني أنها ليست بحاجة للمزيد من الحل أو الفك. عند شد البراغي، قد تسمع صوت طقة « click »، هذا يعني أنه ينبغي تثبيت/ شد البراغي تماماً.

يمكن استخدام ما يلي للقيام بالتوصيل:

- كابل توصيل مطاطي نوع H05RR-F 4x1,5 بحوي على سلك معزول أخضر أصفر GREENYELLOW،
- كابل توصيل بلاستيكي « PCV » نوع H05 VV-F 4x1,5 معزول بحوي على سلك أخضر أصفر GREENYELLOW، أو غيرها من الكابلات الكهربائية المماثلة أو الكابلات العالية الجودة .

### إجراءات التركيب

- يجب تركيب سطح العمل تماماً بشكل أفقي.
- يجب أن تتم حماية سطح العمل تماماً.
- قم بتثبيت العناصر المزودة ( 4x - SVK6...600 mm; 6x - SVK7...750 mm; ) بالبراغي المرفقة ( 4x - SVK6...600 mm; 6x - SVK7...750 mm; ) إلى الجدار الأمامي والخلفي للوحة الموقد وسطح العمل في الفتحة المعدة مسبقاً.
- قم بتوصيل لوحة الموقد بمأخذ التيار الكهربائي الرئيسي (انظر تعليمات توصيل لوحة الموقد بمأخذ التيار الكهربائي الرئيسي).
- أدخل لوحة الموقد في الفتحة المقصودة. اضغط على لوحة الموقد بقوة من الأعلى باتجاه سطح العمل.
- لتثبيت مشابك التركيب، لا يسمح باستخدام براغي أطول من 6.5 ملم.



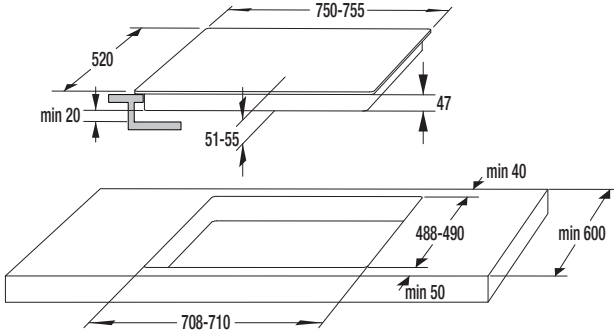
## توصيل لوحة الموقد بالشبكة الرئيسية للتيار الكهربائي

### تحذيرات هامة

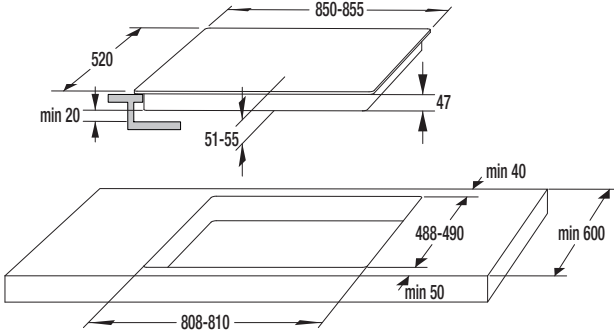
- يجب أن يتم توصيل الجهاز من قبل فني معتمد خبير.
- يجب أن تتطابق حماية النظام الكهربائي مع جميع الأنظمة المتداولة.
- يمكن الوصول إلى مشابك التوصيل عندما تكون أغطية مشابك الربط مفتوحة / منزوعة.
- قبل توصيل الجهاز، تأكد من أن جهد التيار الكهربائي المشار إليه على لوحة التصنيف متطابق مع جهد الدارة الكهربائية المنزلية.
- لوحة تصنيف المعلومات الأساسية مرفقة بالجهاز على الجانب السفلي من الفرن.
- ينبغي أن تشمل الدائرة الكهربائية أيضاً قاطع تبديلي يفصل الجهاز عن التيار الكهربائي الرئيسي، إذا لزم الأمر، ويجب أن تكون المسافة بين أقطاب التوصيل المرئية 3 ملم على الأقل. وتشمل الأجهزة المناسبة الفيوزات (المصاهر)، ومفاتيح الحماية من التيار الكهربائي، وما إلى ذلك.
- يجب أن يتم اختيار التوصيل وفقاً لإمكانات التثبيت فيما يتعلق بالتيار والفيوزات (المصاهر).
- لتفادي خطر الحريق يتم تثبيت هذا النوع من الأجهزة في سطح العمل بجانب قطعة أثاث المطبخ والتي تكون أعلى من الجهاز (عند تركيبها)، وفي هذه الحالة، يجب أن يتم تركيب قطعة أثاث المطبخ على الجانب الآخر، حيث تكون ملاصقة للجهاز.
- يجب أن تكون الإجراءات الحالية والأجزاء المعزولة محمية من أي احتمال للتماس.

### تحذير!

- قبل القيام بأية إجراءات، افصل الجهاز عن التيار الكهربائي. قم بتوصيل الجهاز وفقاً لمخطط توصيلات الكهرباء المزودة؛ تأكد من صحة جهد شبكة التيار الكهربائي المتداولة! يجب توصيل سلك التأريض (PE) إلى المشبك المشار إليه برمز التأريض.
- يجب تمرير كابل التوصيل الكهربائي الرئيسي عبر مشبك التثبيت الذي يحمي الشريط من السحب عن غير قصد.
- بعد توصيل الجهاز، قم بتشغيل كافة حقول الطهي/ السخانات لحوالي ثلاث دقائق للتأكد من أنها تعمل بشكل صحيح.



**SVK7**



**SVK8**

- يمكن تثبيت لوحة الموقد في أسطح العمل التي تبلغ سماكتها من 30 إلى 50 ملم.
- لا ينبغي أن تكون قطعة أثاث المطبخ تحت لوحة الموقد مزودة بدرج. إذا كانت قطعة أثاث المطبخ هي جدار أفقي، ينبغي تثبيتها على ارتفاع لا يقل عن 60 سم عن السطح السفلي لسطح العمل. يجب أن تكون هناك مسافة فارغة بين الجدار ولوحة الموقد، ولا يجب وضع أية عناصر في تلك الفجوة.
- يجب قص فتحة بارتفاع لا يقل عن 175 ملم على الجزء الخلفي من أثاث المطبخ، على كامل عرض أثاث المطبخ.
- فقط الأفران الغطس نوع ..EVP4 ، ونوع ..EVP2 المزودة بمروحة تبريد يمكن تركيبها تحت لوحة الفرن هذه.

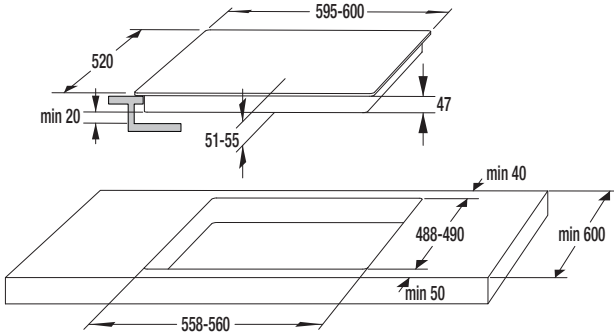
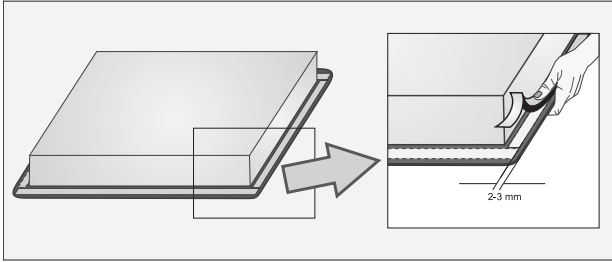
قبل إدخال الجهاز في فتحة سطح العمل في المطبخ، يجب لصق طوق من الحشية العازلة أسفل لوحة الموقد السيراميكية الزجاجية (الخزفية)، وهي مرفقة بالجهاز (انظر الشكل). لا يُسمح بتثبيت الجهاز دون الحشية العازلة!

**يجب إلصاق الحشية على الجهاز على النحو التالي:**

- قم بإزالة الشريط الواقي عن الحشية.
- يجب إلصاق الحشية على الجانب السفلي من الزجاج، كما هو موضح في الشكل (على مسافة 2-3 ملم من الحافة). يجب أن يتم إلصاق الحشية على طول الحافة الزجاجية وألا تتداخل مع بعضها عند الزوايا.
- عند إلصاق الحشية، تأكد ألا يتلامس الزجاج مع أي عنصر حاد.

**ملاحظة:**

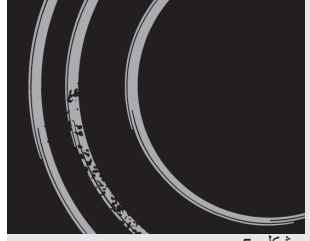
تم تثبيت الحشية في بعض الأجهزة مسبقاً!



**SVK6**

أي تغيير في لون السطح السيراميكي الزجاجي لا يؤثر على عمله أو على استقرار السطح. إن تغير كهذا ناتج عن بقايا الطعام المحترقة أو الذي يسببه قاع أواني الطهي (على سبيل المثال مصنوعة من مواد مثل الألمنيوم أو النحاس)، وهذه البقع من الصعب جداً إزالتها.

تحذير: جميع الأخطاء المذكورة هي قبل كل شيء ذات طابع جمالي، ولا يؤثر مباشرة على عمل الجهاز. إصلاح هذه الأخطاء لا يغطيها الضمان.



شكل 5

## تركيب لوحة الموقد

### تحذيرات هامة

- يجب أن يقوم بتركيب الجهاز داخل سطح العمل في المطبخ والتوصيلات بالتيار الكهربائي الرئيسي فني مؤهل بشكل كاف.
- خشب القشرة أو أي أثاث مطبخي يجري تركيب الجهاز داخله، يجب أن يُعامل بمادة لاصقة ذو مقاومة كبيرة للحرارة (100 درجة مئوية)؛ وإلا فهناك احتمال تغير لون أو تشوه سطح العمل.
- تم تصميم لوحة الموقد بأبعاد بحيث يتم دمجها في سطح العمل فوق قطعة أثاث المطبخ، وذلك بعرض 600 ملم أو أكثر.
- بعد التثبيت، يجب أن يتم الوصول إلى واجهة قطعتي الأثاث السفلية بسهولة.
- إن تعليق، أو تثبيت قطع أثاث المطبخ على الحائط يجب أن يكون بعلو كافي حتى لا يتداخل مع سير العمل.
- يجب ألا تقل المسافة بين لوحة الموقد والشفاف عما هو مذكور في تعليمات تركيب شفاف المطبخ. الحد الأدنى للمسافة هو 650 ملم.
- يجب أن تكون المسافة بين حافة الجهاز وأثاث المطبخ المجاور لا تقل عن 40 ملم.
- يسمح باستخدام لوحات أو ألواح ديكور خشبية على أسطح العمل خلف لوحة الموقد، في حال بقاء نفس المسافة الدنيا كما هو موضَّح في رسومات التركيب.
- الحد الأدنى للمسافة بين لوحة الموقد المدمجة والجدار الخلفي موضَّح في مخططات التركيب.



## التنظيف

قم بتنظيف سطح الموقد السيراميكي الزجاجي البارد بعد كل استخدام، وإلا فإن بقايا أجزاء الطعام ستحترق على السطح الساخن في المرة القادمة التي تستخدم فيها الجهاز.  
من أجل تنظيف وصيانة منتظمة لسطح الموقد السيراميكي الزجاجي، استخدم منظفات العناية الخاصة، التي تشكل طبقة واقية على السطح، وتحميه من الأوساخ.  
قبل كل استخدام، للأسطح السيراميكية الزجاجية، امسح أي غبار أو جزيئات أخرى عن سطح الموقد وأسفل الأوعية حيث يمكن أن تتسبب في خدش الأسطح (شكل 1).

**تحذير:** استخدام الليف المعدني، والإسفنجة الكاشطة، والمنظفات الكاشطة يمكن أن يخدش سطح الموقد. كما ويمكن أن يتضرر من استخدام البخاخات الكاشطة ومواد التنظيف السائلة الغير مناسبة أو التي لم يتم رجهها بشكل كافي (شكل 1 وشكل 2).

يمكن أن تزول العلامات والرموز عن لوحة الموقد إذا تم استخدام وسائل التنظيف الكاشطة أو المسببة للتآكل، أو أواني طهي ذات قاع متضّرر (شكل 2).

يمكن إزالة البقع الخفيفة بقطعة قماش ناعمة رطبة، ثم، امسح السطح ليحف (شكل 3).  
يمكن إزالة بقع الماء باستخدام محلول معتدل من الخل، ومع ذلك، لا تستخدم هذا المحلول لتنظيف الإطار (فقط مع بعض الموديلات، حيث تفقد تألقها. لا يُسمح باستخدام بخاخ كاشط أو وسائل لإزالة التلكس (شكل 3).

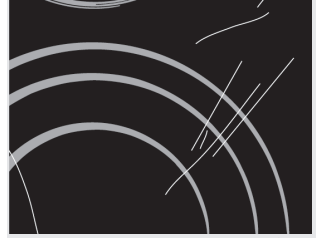
قم بإزالة البقع الصعبة باستخدام وسائل وأدوات تنظيف خاصة لتنظيف الأسطح السيراميكية الزجاجية. عند استخدام هذه المنتجات، اتبع الإرشادات المرفقة من قبل الشركات المصنعة لها.  
تأكد من إزالة أية بقايا لوسائل التنظيف تماماً، حيث يمكن أن تضر بالسطح السيراميكي الزجاجي عندما ترتفع درجة حرارة حقول الطهي (شكل 3).  
يمكن إزالة بقايا الطعام العنيدة والمحترقة باستخدام أداة كشط (شكل 4).  
توخى الحذر عند استخدام المكشطة كي لا تؤذي نفسك.

⚠️ قلّاز! اهدف نكهمي ال يتل تالاحل يف طوقف قطشكامل مدخسترا  
حطس الاب قصاخل تافظنجلاب وا قللبم شواق عطقوب خاسوالا  
ديجاجزلا ايكيماريسل

امسك المكشطة بزاوية صحيحة (45 إلى 60 درجة). اضغط بالمكشطة بلطف واتركها لتتزلق على الزجاج فوق العلامات والرموز لإزالة الأوساخ. احذر من عدم ملاسة المقبض البلاستيكي للمكشطة (في بعض الموديلات) لحقل الطهي الساخن.

⚠️ نرفسلا ؤحول شدخت الو جاجزلا ولع ايدومع قطشكاملاب طغضت ال  
رفرفشلاب وا قطشكاملاب فرطب

السكر والمواد الغذائية التي تحتوي على السكر يمكن أن تؤدي إلى تضرر السطح السيراميكي الزجاجي بشكل دائم (شكل 5)، وبالتالي، يجب إزالة السكر والمواد الغذائية التي تحتوي على السكر بالمكشطة حالاً عن السطح السيراميكي الزجاجي، بالرغم من أن منطقة الطهي لا تزال ساخنة (شكل 4).



شكل 1



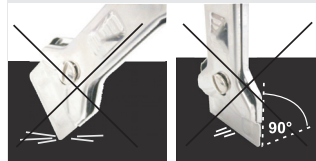
شكل 2



شكل 3



شكل 4

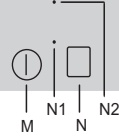


شكل 5

## حقل التسخين (حسب الموديل)

الهدف من منطقة التسخين هو تسخين الأطباق التي تحتوي على الطعام المسبق الطهي فقط للحفاظ عليها دافئة. وهو غير مصمم لأغراض الطهي وإعادة تسخين الوجبات الباردة.

يسخن حقل التسخين ببطء ويسخن إلى 100 درجة مئوية تقريباً، لذلك من أجل السلامة احذر من الحروق ولا تضع أي من العناصر الحساسة للحرارة على سطحه.



### تشغيل حقل التسخين

- اضغط على زر (M) لتشغيل / إيقاف تشغيل حقل التسخين الرئيسي. تبدأ الإشارة الضوئية (N1) بالوميض (بضع دقائق).
- اضغط الآن على زر تفعيل حقل التسخين (N). ستبدأ الإشارة الضوئية (N1) بالوميض. حقل التسخين مغلق.

### ييقاف تشغيل حقل التسخين

- اضغط على زر (M) لتشغيل / إيقاف تشغيل حقل التسخين. تنطفئ الإشارة الضوئية (N1).
- يمكن إطفاء حقل التسخين أيضاً بالضغط على زر تفعيل حقل التسخين (N).

### «حقل التسخين ساخن» تحذير

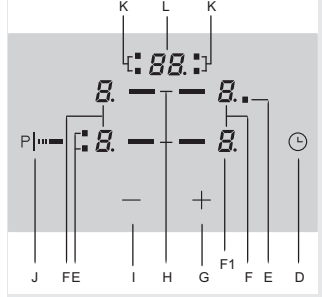
- عندما يصبح حقل التسخين ساخناً، تضيء إشارة ضوئية تحذيرية (N2).
- يمكن أن تضيء الإشارة الضوئية التحذيرية مدة من الزمن، بعد إيقاف تشغيل حقل التسخين.

- إذا كانت جميع مستويات الطهي على «00»، ينطفئ الموقد بعد 10 ثواني.
- إذا كانت أي من المفاتيح مغلقة لأكثر من 10 ثواني، ينطفئ الموقد، تُسمع إشارة صوتية، تومض على المؤشر الرمز «F».
- إذا كانت أكثر المفاتيح مغطاة ببواقى طعام، أو السطح مغطى بسائل مسكوب، فإن الموقد سينطفئ أوتوماتيكياً بعد فترة زمنية معينة.
- إذا لم تستجب المفاتيح لبضع دقائق، قم بفصل الموقد عن شبكة التيار الكهربائي (قم بفك الفاصلة أو فصل المفتاح الرئيسي)، ثم قم بإعادة وصله إلى الشبكة الكهربائية وتشغيل المفتاح الرئيسي.

## تحذيرات خاصة والتبليغ عن الأعطال

## B وظيفة إيقاف التشغيل لكل حقل طهي.

- ساعة التوقف تُسهّل إجراء عملية الطهي بضبط مدة عمل الموقد. من الشروط الأساسية لضبط ساعة التوقف هو طاقة الطهي المضبوطة مسبقاً (انظر فصل تشغيل حقول الطهي).
- قم بتشغيل الساعة بالضغط على مفاتيح ضبط ساعة التوقف/ المنبه (D). يتم عرض «00» على شاشة عرض الساعة (L) وتومض النقطة العشرية (F1). بإعادة الضغط على المفتاح (D) يبدأ وميض النقطة الموافقة (K)، التي تُشير إلى حقل الطهي المختار.
  - عندما ضبطت القيمة يبدأ العد التنازلي للوقت. وتواصل النقطة الموافقة (K) بالوميض، التي تُشير إلى حقل الطهي المتعلق بالوقت.
  - طالما أن النقطة العشرية مضيئة يمكن بالضغط على المفاتيح «+» (G) و «-» (I) ضبط الوقت في نطاق 1-99 دقيقة. في حال تم الضغط مع الاستمرار بالضغط على المفتاح، فإن معدل السرعة يتغير (المؤقت يتسارع) بعد مدة من الزمن.



طبضب تسمق اذا ىوح ىلع ىهط لىقح لكلى ىهطلا تقو طبض لكئكم ىمى فسوس ىذلا تقولا أمئاد ؤشاشلا ىلع رهظى، تىقوت فسائظو قذع قراشلا ضىموب لكئذو، ىللا تلىل وحنلنا ىلع اذو رهظىو. ألوا ىهتن ى ىهطلا لىقح ىللا رىشئ ىتلا، ققفاوجللا (L) ؤى ووضلا

## تغيير وقت الطهي المضبوط

- يمكن تغيير زمن الطهي في أي وقت أثناء العمل.
- بالضغط على مفتاح ضبط ساعة التوقف (D) قم باختيار عرض الوقت لحقل الطهي المرغوب. تومض الإشارة الضوئية الموافقة (K).
- بالضغط على المفتاح «+» (G) أو «-» (I) قم بضبط وقت الطهي الجديد المرغوب.

## عرض وقت الطهي المتبقي

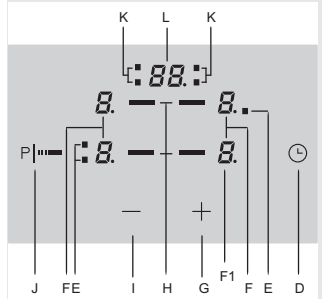
في حال تفعيل إعدادات زمنية متعددة، يمكنك عرض وقت الطهي المتبقي بالضغط على المفتاح (D).

## إيقاف تشغيل الموقت

عند انقضاء الوقت المضبوط للعمل، ستسمع إشارة صوتية، ويتم إيقاف تشغيل حقل الطهي الموافق. تومض على الساعة القيمة «00». قم بإيقاف تشغيل المنبه بالضغط على أي مفتاح، أو يتوقف أوتوماتيكياً بعد فترة زمنية معينة.

## لإلغاء تفعيل الموقت قبل انقضاء المدة المضبوطة:

- قم باختيار عرض المؤقت المرغوب (انظر فصل تغيير إعدادات الموقت) – سيومض الوقت المضبوط والنقطة الموافقة التي تُشير إلى حقل الطهي.
- قم بالضغط على مفتاح الحساس «-» (I) لضبط القيمة على «00»، أو قم بالضغط على مفتاح الحساس «+» (G) و «-» (I) بنفس الوقت، لإعادة ضبط القيمة فوراً إلى الصفر.



- تم تثبيت حماية لكل حقل طهي ضد التسخين المفرط. إذا لم يكن هناك وعاء على الحقل أو إذا كان انتقال الحرارة إلى الطبق غير كاف، سوف يتوقف التسخين لبضع ثواني أوتوماتيكياً. هذا واضح بشكل خاص على حقل التسخين مع الطاقة الإضافية، حيث أن الطاقة أكبر من ذلك بكثير، ويمكن أن تصل إلى التسخين المفرط بسرعة.

## حد مدة العمل

من أجل سلامة أفضل، فإن موقت أثناء العمل مجهز بمحدد طول مدة عمل لكل حقل من حقول الطهي. يتم تحديد طول مدة العمل بحسب آخر ضبط لمستوى الطهي. إذا لم يتم تغيير مستوى الطهي لفترة طويلة، فإن حقل الطهي بعد انقضاء الوقت المحدد، حسب إعدادات مستوى الطهي (ضبط أعلى - زمن أقصر - انظر الجدول)، يتوقف أوتوماتيكياً عن العمل.

P	9	8	7	6	5	4	3	2	1	u	مستوى الطاقة
1,5	1,5	1,5	1,5	1,5	4	5	5	6	6	6	أقصى مدة عمل بالساعات

إن وظيفة STOP & GO تمكنك من الإيقاف المؤقت لعملية الطهي (مهام ضرورية أخرى)، مع الحفاظ على جميع الإعدادات.

### تفعيل وظيفة STOP & GO

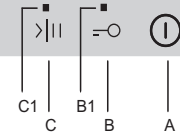
- يتم إيقاف عملية الطهي مؤقتاً بالضغط على المفتاح (C) (STOP & GO).
- سوف يضيء مؤشر ضوئي (C1) فوق المفتاح.
- يتم تعطيل جميع الإعدادات، ولا تعمل حقول الطهي. وستعرض الحروف S و t و O و P بالتناوب على الشاشة.

### استئناف عملية الطهي

- ستواصل لوحة الموقد العمل عندما يتم الضغط على المفتاح (C) (STOP & GO) مرة أخرى.
- سيضيء المؤشر الضوئي (C1).



قراءة: 10 لال x STOP & GO ءفي ظل لي عفت حتي مل اذا  
أيكي تاموتوا دق و مل ا ءحول لم لك لي غشت فاق ي ا حتي سف



## وظيفة التوقيت (الموقت)

(حسب الموديل)

تتيح الجهاز استخدام نوعين من وظائف التوقيت:

- A** وظيفة التنبيه - العد التنازلي للوقت بدون إيقاف تشغيل الوظيفة.
- B** وظيفة إيقاف التشغيل - العد التنازلي للوقت مع إيقاف تشغيل الوظيفة لكل حقل طهي.

### A وظيفة التنبيه - العد التنازلي للوقت بدون وظيفة إيقاف التشغيل.

بينهك المنبه بانقضاء الوقت المضبوط بدون وظيفة إيقاف التشغيل. يمكن ضبط المنبه عند عمل الموقد.

- قم بتشغيل الساعة بالضغط على مفاتيح ضبط ساعة التوقف/ المنبه (D). يتم عرض «00» على شاشة عرض الساعة (L) وتومض النقطة العشرية (F1).
- بالضغط على المفاتيح «+» (G) و «-» (I) قم بضبط الوقت في نطاق 1-99 دقيقة.
- بعد انقضاء الوقت المضبوط، يُسمع تنبيه لمدة دقيقتين، ولكن لا يتم إيقاف تشغيل حقل الطهي.
- قم بإيقاف تشغيل المنبه بالضغط على أي مفتاح، أو يتوقف أوتوماتيكياً بعد فترة زمنية معينة.
- تبقى وظيفة التنبيه مفعلة أيضاً حتى عند إيقاف تشغيل الموقد بواسطة المفتاح (A).

### الوظيفة الأوتوماتيكية للتسخين مناسبة لـ ...

- الأطباق التي تحضّر باردة عند البداية، يتم تسخينها على حقل الطهي ببطاقة قصوى، ثم تركها ليتم طهيها لفترة طويلة، دون الحاجة لمراقبة إجراء الطهي طول فترة الطهي (على سبيل المثال، تحضير لحم البقر المطبوخ).

### الوظيفة الأوتوماتيكية للتسخين غير مناسبة لـ ...

- الأطباق التي تم تبويبها، وقلبيها أو تخزينها، والتي يجب قلبها دائماً، تسقيتها أو خلطها؛ الزلابية أو المعكرونة المحتوية على الكثير من السوائل؛ الأطباق التي تحتاج إلى الغلي في طنجرة الضغط لفترة طويلة.

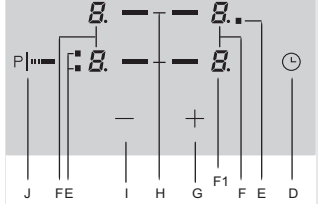
### تشغيل حقل الطهي الإضافي

- على حقل الطهي المُختار (تضيء النقطة العشرية بجانب مؤشر عرض مستويات الطاقة) يمكن تفعيل حلقة تسخين إضافية بالضغط على مفتاح الحساس (J). سيضيء المؤشر الضوئي (E) بجانب الشاشة.
- قم باختيار مستوى الطهي لادائري التسخين معاً.

### إلغاء تفعيل حلقة التسخين الإضافية

- حدد حقل الطهي (تُعرض نقطة عشرية مضيئة بجانب الحقل المحدد).
- يمكن إيقاف تشغيل دائرة التسخين الإضافية باستمرار بالضغط على المفتاح (J) لحقل الطهي المُختار.

### حقول الطهي الإضافية (حسب الموديل)



### حقل الطهي مع طاقة إضافية - POWER ZONE (حسب الموديل)

يمكن في بعض الموديلات، على حقل التسخين الأمامي الأيسر، المُعلّم بالعلامة P، تشغيل قوة تسخين إضافية. هذا يسمح لك بتسخين أسرع للأوعية وأطباق الطعام.

### تشغيل الطاقة الإضافية

- قم باختيار الحقل الأمامي الأيسر، بجانب مؤشر عرض مستوى الطاقة تضيء النقطة العشرية.
- اضغط على الزر (J) لدائرة تسخين إضافية أو لزيادة مستوى الطاقة. يظهر على شاشة عرض مستوى الطاقة الحرف P ويسخن حقل الطهي بشدة.

### إيقاف تشغيل الطاقة الإضافية

- يمكن إيقاف تشغيل الطاقة الإضافية بطريقتين:
- قم باختيار حقل الطهي الأمامي الأيسر، ثم اضغط على الزر (J). يتم إيقاف تشغيل مستوى الطاقة الإضافية وتعود إلى نفس درجة حرارة التسخين السابقة، كما كانت قبل التشغيل. إذا قمت بتشغيل الطاقة الإضافية من المستوى 0، سوف يتوقف تشغيل حقل الطهي بعد إيقاف تشغيل الطاقة الإضافية.
- قم باختيار حقل الطهي الأمامي الأيسر، ثم اضغط على الزر (-)، يتوقف تشغيل مستوى الطاقة الإضافية وتظهر الدرجة 9. باستمرار الضغط على الزر (-) يمكن خفض الطاقة إلى المستوى المرغوب.

### ملاحظة:

- لدى حقل الطهي بمستوى طاقة إضافية P قوة تسخين عالية جداً، لذلك لا يمكن ضبط حقل الطهي المجاور العلوي بنفس الوقت على أعلى مستوى طاقة، ولكن على مستوى 7 كحد أقصى. في حل كان حقل الطهي الخلفي الأيسر على المستوى 8، 9، أو تم تشغيله أوتوماتيكياً، تكون قد قمت بتفعيل طاقة إضافية على حقل الطهي الأمامي الأيسر، سوف ينخفض تسخين حقل الطهي الخلفي الأيسر إلى المستوى 7.

## الوظيفة الأوتوماتيكية للتسخين

بتفعيل هذه الوظيفة يعمل حقل الطهي على المستوى المختار لفترة محددة بأقصى طاقة، بعد انقضاء هذه الفترة سوف يعمل على المستوى المختار. يمكن تشغيل الوظيفة الأوتوماتيكية للطهي لكل حقل طهي، على جميع مستويات الطهي، باستثناء (9)، (حيث تكون الطاقة قصوى في جميع الأوقات)

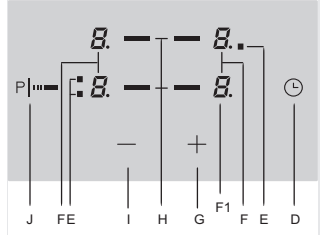
### تشغيل الوظيفة الأوتوماتيكية للتسخين

- قم بضبط مستوى الطاقة إلى 9.
- اضغط على مفتاح الحساس «+» (G). تظهر المؤشرات «A» و «9» على شاشة العرض بالتناوب.
- قم بتخفيض مستوى الطاقة إلى المستوى المرغوب الذي سيتم متابعته الطهي عليه.

يظهر على شاشة عرض مستوى الطهي بالتناوب ارمز «A» و المستوى المختار. عند انتهاء مدة التسخين بالطاقة الإضافية سوف يعمل حقل الطهي عند المستوى المختار، الذي يستمر عرضه أيضاً على الشاشة.



لمعالجة أمان شايكيتاموتوالا يهطلا قاطوتسمضيفخت تدرأ إذا  
يكييتاموتوالا يهطلا وئفطن ي، اذه يهطلا لققح.



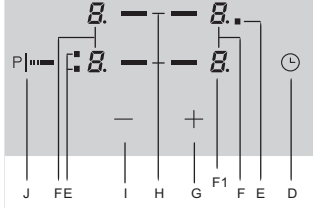
الطبق / وضعية الطهي	الكمية	مستوى الطاقة	مدة الطهي (دقيقة)
الحساء / إعادة التسخين	0,5 - 1 لتر	A7 - 8	4 - 7
الحليب/ إعادة التسخين	0,2 - 0,4 لتر	A1 - 2	4 - 7
الأرز/ طهي	تقريباً 300-600 مللتر من الماء 250-125 غم	A2 - 3	20 - 25
البطاطا المسلوقة (المطهورة)	تقريباً 600-900 مللتر من الماء 750 غم - 1.5 كغم	A5 - 6	25 - 38
الخضروات الطازجة المقطعة/ المطهورة	تقريباً 400-600 مللتر من الماء 1-0.5 كغم	A4 - 5	18 - 25

- يوضّح الجدول التالي أمثلة لبعض الأطباق التي تناسبها الوظيفة الأوتوماتيكية للتسخين السريع.
- القيم الواردة في الجدول تقريبية وتعتمد على العوامل الأخرى عند الطهي (على سبيل المثال، نوع وجودة الطبق وكمية الماء المضافة).
- تنطبق الكميات القليلة الواردة لحقول الطهي الأصغر، والكميات الكبيرة، لحقول الطهي الأكبر.

- ينطبق الطهي على الأوعية المغطّاة على اثنين من حقول الطهي الصغيرة الخلفي الأيسر، والأمامي الأيمن، وعلى حقل الطهي المزدوج الأمامي الأيسر.

## إيقاف تشغيل حقول الطهي

- قم باختبار حقل الطهي بالضغط على المفتاح الموافق (H). تضيء النقطة العشرية بجانب شاشة العرض (F1).
- بالضغط على المفتاح «-» (I) قم بضبط مستوى الطاقة إلى «0».
- إيقاف التشغيل السريع: بالضغط بنفس الوقت على المفتاح «+» (G) والمفتاح «-» (I) يمكن ضبط مستوى الطاقة على الفور إلى «0»



## إيقاف تشغيل لوحة الموقد

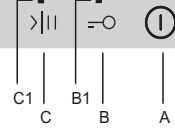
- يمكن إيقاف تشغيل الموقد في أي وقت بالضغط على مفتاح تشغيل/إيقاف التشغيل (A).
- تنطفئ جميع المؤشرات، باستثناء حقل الطهي الذي لا يزال ساخناً ويضيئ على المؤشر الرمز «H» كدليل على الحرارة المتبقية.
- إذا تم إيقاف تشغيل الموقد قبل انتهاء الطهي، قم بالاستفادة من الحرارة المتبقية، وبالتالي توفير في الطاقة الكهربائية.

يمكن من خلال تفعيل قفل الأمان منع تشغيل أو استخدام حقول الطهي. بهذه الطريقة، يعمل القفل كقفل أمان للأطفال.

## قفل وحدة التحكم / قفل الطفل الأمان

### تشغيل قفل وحدة التحكم

- قم بتفعيل قفل الأمان باستمرار بالضغط على (B) لمدة ثلاث ثواني تقريباً، سيضيء المؤشر الضوئي (B1).
- يمكن تفعيل قفل الأمان، عند عمل الموقد.
- يمنع قفل الأمان تفعيل جميع المفاتيح، باستثناء مفتاح إيقاف التشغيل الرئيسي (A) ومفتاح القفل (B).



### إيقاف تشغيل قفل وحدة التحكم

- يمكن إيقاف تشغيل القفل باستمرار بالضغط على المفتاح (B) لمدة ثلاث ثواني تقريباً، ويتم تأكيد هذا بإشارة صوتية قصيرة. ينطفئ المؤشر الضوئي فوق الحساس.

حالما يتم إيقاف تشغيل حقل الطهي الساخن أو يتم إيقاف تشغيل الموقد بالكامل، يُعرض على الشاشة:

- «H» حقل الطهي ساخن.

- «h» موقد الطهي يبرد وهو دافئ عند اللمس.

يتم حساب وقت الإشارة بحسب الدرجة ويعتمد على زمن تشغيل كل حقل الطهي.

عندما تخفي العلامة «H» أو «h»، فإن حقل الطهي في بعض الحالات (انقطاع التيار الكهربائي، اترك الطبق الذي يحتوي وجبات الطعام الساخن على حقل الطهي) يمكن أن يبقى ساخناً. كن حذراً، من خطر الحروق!

إذا حدث انقطاع في التيار الكهربائي عندما تكون حقول الطهي ساخنه، سيومض عرض «H» أو «h». هذا ليُنبهك أن حقل الطهي ساخن أو غير ساخن، بحسب طول مدة انقطاع التيار الكهربائي.

⚠️ لئلا تُلحق ضرراً، يرجى قراءة دليل المستخدم بعناية. يرجى قراءة دليل المستخدم بعناية. يرجى قراءة دليل المستخدم بعناية.

## شاشة عرض الحرارة المتبقية





- إن مستلزمات الطهي الزجاجية (البيركس) المصقولة القاع مناسبة للاستخدام على لوحة الموقد إذا كان قطرها يتناسب مع قطر حقل الطهي. قد تنكسر مستلزمات الطهي ذات الأقطار الكبيرة بسبب الإجهاد الحراري.
- عند استخدام أي من مستلزمات الطهي الخاصة، اتبع إرشادات الشركة المصنعة لمستلزمات الطهي.
- عند الطهي على حقل الطهي (السيراميك الزجاجي) بأوعية عاكسة (سطح معدني لامع) أو قاع سميك، يمكن أن تطول فترة الوصول إلى الغليان لبضع دقائق (حتى 10 دقائق). إذا كنت ترغب في غلي كمية أكبر من الطعام يفضل استخدام وعاء مسطح ذاكن القاع.
- لا تستخدم أدوات طهي فخارية، لأنه قد تترك خدوش على لوحة الموقد السيراميك الزجاجي (الخرفية).
- يجب أن يتطابق قاع أقطار أواني الطهي مع أقطار حقل الطهي. إذا كان الوعاء صغيراً جداً، فإن ذلك يؤدي إلى هدر الحرارة؛ يمكن أن يتسبب في تضرر حقل الطهي.
- كلما كان ممكناً، استخدم الغطاء في عملية الطهي.
- يجب أن يكون حجم أنية الطهي مناسب مع كمية الطعام المُعد. إعداد كمية صغيرة من الطعام في أنية كبيرة سوف يتسبب في هدر الطاقة.
- ينبغي إعداد الأطباق التي تحتاج وقتاً طويلاً إلى الطهي في طنجرة الضغط.
- يمكن طهي مختلف أنواع الخضروات والبطاطا وغيرها، في كمية قليلة من الماء، بذلك يتم طهي الطعام، ولكن من الضروري إغلاق الغطاء بإحكام. عند الغليان، قم بخفض مستوى الطاقة إلى المستوى الذي يحقق الغليان البطيء.

## توفير الطاقة

## قبل الاستخدام للمرة الأولى

لوحة الموقد السيراميكية الزجاجية بقطعة قماش رطبة وقليل من منظف غسل الاطباق اليدوي.

لا تستخدم المنظفات الكاشطة مثل الإسفنج الخشن، الذي قد يسبب الخدوش، والإسفنج الخاص بالأوعية، أو مزيل الصدأ والبقع.

- لا تقم بتشغيل حقل الطهي بدون وضع أنية عليه، ولا تستخدمه لتدفئة الغرفة!
- تأكد بأن حقول الطهي وأسفل الأوعية جافاً ونظيفاً، ومن انتقال الحرارة الكافية بينهما لمنع أي ضرر لسطح التسخين.
- يمكن أن تشتعل الدهون أو الزيوت إذا تركت على مناطق الطهي. لذا، يجب أخذ الحذر ومراقبة عملية الطهي عند استخدام الدهون والزيوت لإعداد الطعام (مثل البطاطا المقلية).
- لا تضع مقلاة رطبة أو غطاء البخار على حقول الطهي، فالرطوبة تضر بهم.
- لا تترك مقلاة ساخنة لتبرد على حقول الطهي، حيث ستتشكل الرطوبة تحتها، مما يؤدي إلى تاكلها.

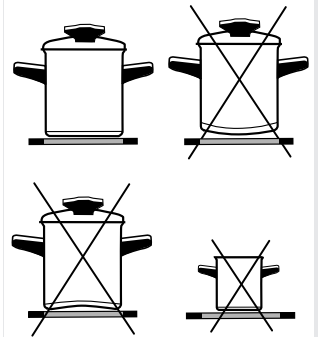
### تحذيرات هامة بشأن لوحة الموقد السيراميكية الزجاجية (الخرزية)

- تصل درجة حرارة حقل الطهي إلى مستوى الطاقة المضبوطة أو درجة الحرارة بسرعة كبيرة، إلا أن المنطقة المحيطة بها تبقى مناطق باردة نسبياً.
- لوحة الموقد مقاومة لتغيرات درجة الحرارة.
- لوحة الموقد أيضاً مقاومة لتأثير الصدمات. ويمكن وضع أوعية الطهي فوق لوحة الموقد بقسوة بدون التسبب بتضرر لوحة الموقد.
- لا ينبغي استخدام لوحة الموقد السيراميكية الزجاجية كسطح عمل. يمكن أن تسبب الأدوات الحادة خدوشاً باللوحة.
- لا يسمح بإعداد الطعام في الألومنيوم الرقيق أو الأوعية البلاستيك على مناطق الطهي الساخنة. لا تضع أي عناصر بلاستيكية أو رقائق الألومنيوم على لوحة الموقد السيراميكية الزجاجية (الخرزية).
- لا تستخدم لوحة الموقد السيراميكية الزجاجية. إذا كانت مشعورة أو مكسورة.
- إذا سقطت أداة بحافة حادة على لوحة الموقد يمكن أن يُعرض اللوحة للكسر. تظهر النتائج فوراً، أو بعد فترة من الوقت. إذا لوحظت أية تشققات مرئية، قم بفصل الجهاز على الفور عن التيار الكهربائي.
- إذا انسكب سكر على لوحة الموقد السيراميكية الزجاجية (الخرزية) الساخنة، أو مواد غذائية تحتوي على السكر، قم بمسح اللوحة على الفور.

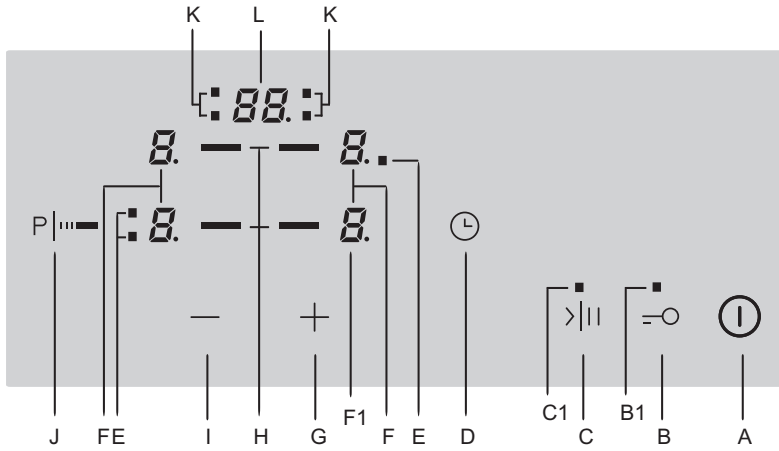
### نصائح حول استخدام مستلزمات الطهي

- استخدم مستلزمات الطهي العالية الجودة ذات قاع مسطح ومستقر.
- يكون انتقال الحرارة أفضل عندما يكون قطر الأواني المستخدمة يتناسب مع قطر حقل الطهي، ويتم وضع الأنية (المقلاة) في وسط حقل الطهي.
- عند الطهي بأوعية زجاجية مقاومة للحرارة أو خرزية، يرجى اتباع تعليمات الشركة المصنعة لمستلزمات الطهي.
- عند استخدام طنجرة الضغط، لا تتركها دون مراقبة إلى أن يتم الوصول إلى الضغط المطلوب. في البداية يجب تحديد أقصى مستوى طاقة لحقل الطهي؛ حيث يرتفع الضغط، استخدم جهاز الحساس لتخفيض مستوى الطاقة وفقاً لتعليمات الشركة المصنعة لطنجرة الضغط.
- تأكد من وجود الماء الكافي، إما في طنجرة الضغط أو في جميع أواني وأوعية الطهي الأخرى، لأن استخدام أواني طهي فارغة على لوحة الموقد سوف يؤدي إلى سخونة زائدة وسوف يضر بأواني الطهي وحقل الطهي على حد سواء..

### مستلزمات الطهي

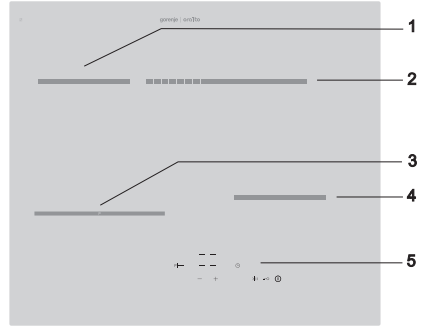
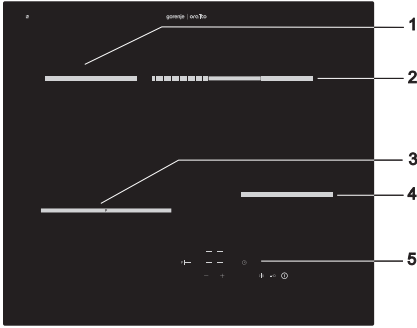


## عناصر التحكم بلوحة الموقد (حسب الموديل)



### ضبط مفاتيح الحساس:

- |   |  |
|---|--|
| <b>F1</b> النقطة العشرية لعرض الوظيفة المفعلة                     | <b>A</b> مفتاح تشغيل/إيقاف تشغيل الموقد                  |
| <b>G</b> مفتاح زيادة قيمة الإعدادات                               | <b>B</b> مفتاح إلغاء القفل- قفل الطفل الآمن              |
| <b>H</b> مفتاح اختيار حفل الطهي                                   | <b>B1</b> الإشارة الضوئية لعرض قفل الطفل                 |
| <b>I</b> مفتاح إنقاص قيمة الإعدادات                               | <b>C</b> مفتاح الإيقاف المؤقت لعملية الطهي               |
| <b>J</b> مفتاح تشغيل/إيقاف تشغيل دائرة تسخين إضافية               | <b>C1</b> المؤشر الضوئي لعرض الإيقاف المؤقت لعملية الطهي |
| <b>K</b> الإشارة الضوئية التي تُشير إلى حفل الطهي المتعلق بالوقت. | <b>D</b> مفتاح ضبط المنبه أو إيقاف تشغيل الساعة          |
| <b>L</b> عرض الوقت  | <b>E</b> المؤشر الضوئي لعرض دائرة تسخين إضافية           |
|   | <b>F</b> عرض مستوى الطاقة أو الحرارة المتبقية            |



1. حقل الطهي الخلفي الأيسر
2. حقل الطهي الأمامي الأيسر
3. وحدة التحكم بمنطقة الطهي
4. حقل الطهي الأمامية اليمنى
5. حقل الطهي الخلفي الأيمن

- يجب أن يتم توصيل الجهاز إلى التيار الكهربائي الرئيسي من قبل فني الخدمة المعتمد أو من قبل خبير.
- العبث أو محاولة إصلاح الجهاز من قبل الغير المختصين يمكن أن يؤدي إلى خطر التعرض لإصابات جسدية جسيمة أو التسبب بتضرر المنتج. يجب أن يقوم بالصيانة فني خدمة معتمد أو شخص خبير فقط.
- إن الجهاز مُعد فقط لأغراض الطهي. لا تستخدمه لأغراض أخرى، على سبيل المثال تدفئة الغرفة. لا تضع أوعية الطهي الفارغة فوق منطقة سطح الطهي.
- إذا كان هناك جهاز كهربائية آخر موصولاً إلى مأخذ التيار المتردد بالقرب من الجهاز، تأكد من عدم ملامسة الكابل الكهربائي مع مناطق الطهي الساخنة.
- لا تقم بتخزين أية عناصر حساسة لدرجات الحرارة تحت الجهاز، مثل أدوات التنظيف أو المنظفات، والبخاخات وغيرها.
- إذا تم استخدام لوحة الموعد السيراميكية الزجاجية كمنطقة تخزين، يمكن أن يتعرض للضرر أو الخدوش. بسبب خطر النوبان أو الاشتعال وتضرر لوحة الطهي لا تقم بأي حال من الأحوال بتسخين الأطعمة في رقائق الألومنيوم أو أوعية من البلاستيك.

إن الرمز على المنتج أو على ملصقة التغليف يشير إلى أن هذا الجهاز مصمّم للاستخدام المنزلي فقط، فيرجى عدم استخدامه في أغراض أخرى. ولا تستخدمه كغلاية منزلية. بل عوضاً عن ذلك يجب تسليمه إلى مراكز التجميع المتخصصة لإعادة تدوير الأجهزة الكهربائية والإلكترونية.



من خلال ضمان التخلص من هذا المنتج بطريقة صحيحة، فإنك تساهم في الحيلولة دون حدوث عواقب سلبية محتملة ناجمة عن معالجة النفايات بشكل غير ملائم والتي تهدد البيئة وصحة الإنسان. والتي قد تنتج بسبب التخلص الغير صحيح من المنتج. لمزيد من المعلومات التفصيلية حول إعادة تدوير هذا المنتج، يُرجى الاتصال بمجلس البلدية المحلي أو بخدمة التخلص من النفايات المنزلية أو بالمترج الذي اشترت منه هذا المنتج.

- يمكن استخدام هذا الجهاز من قبل الأطفال الذين تتراوح أعمارهم بين 8 سنوات وما فوق والأشخاص الذين يعانون من ضعف القدرات الجسدية والعقلية أو عدم وجود الخبرة والمعرفة الكافية، ما لم تتم مراقبتهم أو توجيههم بكيفية استخدام الجهاز بطريقة آمنة وفهم الأخطار الناجمة والمرتبطة باستخدام هذا الجهاز. يجب ألا يعيب الأطفال بالجهاز. لا يجوز تنظيف وصيانة الجهاز من قبل الأطفال ما لم تتم مراقبتهم.
- تحذير: ترتفع درجة حرارة الجهاز والأجزاء التي يمكن الوصول إليها أثناء الاستخدام. يجب أخذ الحيطة لتجنب لمس عناصر التسخين. يجب إبقاء الأطفال الذين تقل أعمارهم عن 8 سنوات تحت المراقبة.
- تحذير: خطر الحريق: لا تقم بتخزين عناصر على أسطح الطهي.
- تحذير: عدم مراقبة الطعام الذي يحتوي على الدهون والزيوت أثناء الطهي على الموقد يمكن أن يتسبب في حريق. لا تحاول إطفاء النار بالماء، قم بإيقاف تشغيل الجهاز ثم قم بتغطية اللهب بغطاء أو قطعة قماش مبللة.
- بعد الاستخدام، أطفئ حقل الطهي باستخدام عناصر التحكم المناسبة؛ لا تعتمد فقط على نظام التعرف على الأوعية.
- تحذير: إذا كان سطح الموقد مشعور أو مكسور، أوقف تشغيل الجهاز لتجنب احتمال حدوث صدمة كهربائية.
- وقم بإيقاف تشغيل كافة مفاتيح حقول الطهي وفصل القاطع أو فصل القاطع الرئيسي، بحيث يكون الجهاز مفصلاً تماماً عن شبكة التيار الكهربائي.
- استخدم منظفات البخار أو منظفات الضغط العالي لتنظيف سطح الموقد، لأنه يمكن أن يؤدي إلى صدمة كهربائية.
- الجهاز غير معد للتحكم به عن طريق مؤقتات خارجية أو أنظمة تحكم خاصة.

# لوحة الموقد السيراميكية الزجاجية الغطس

تم تصنيع لوحة الموقد السيراميكية الزجاجية للاستخدام المنزلي.



أجهزتنا معبأة بمواد ملائمة للبيئة والتي يمكن إعادة تدويرها، يمكن إيداعها أو التخلص منها دون أي خطر على البيئة.

تم إعداد تعليمات الاستخدام للمستخدم، حيث تصف الجهاز وطريقة استخدامه. هذه التعليمات معدة لأنواع متعددة من الأجهزة لذلك يمكن أن تجد بعض المواصفات لوظائف قد لا يمتلكها جهازك.

جب أن يتم توصيل الجهاز وفقاً للتعليمات المرفقة به، وكذلك الالتزام بالأنظمة والمعايير وفقاً للأنظمة المتداولة. يجب أن تتم التوصيلات من قبل شخص مؤهل فقط.

لوحة تصنيف المعلومات الأساسية مرفقة بالجهاز على الجانب السفلي من لوحة الموقد.

يمكن تثبيت الأجهزة من أحد الأطراف بجانب قطعة أثاث المطبخ والتي تكون أعلى من الجهاز، ومن الجانب الأخر يمكن تثبيته بجانب أثاث المطبخ بنفس ارتفاع الجهاز.

عزيزي المستهلك!

تعليمات الاستخدام

تعليمات التركيب والتوصيل

لوحة التصنيف

الحماية من خطر الحريق

- 2..... لوحة الموقد السيراميكية الزجاجية الغطس
- 3..... هام - اقرأ قبل استخدام الجهاز
- 5..... وصف الجهاز
- 7..... مناطق الطهي
- 9..... التحكم بالموقد
- 16..... التنظيف والصيانة
- 17..... تركيب لوحة الموقد
- 20..... توصيل لوحة الموقد بالشبكة الرئيسية للتيار الكهربائي
- 22..... الخصائص التقنية

تعليمات مفصلة حول استخدام  
لوحة الموقد السيراميكية  
الزجاجية الغطس

**gorenje**  
BY  
**ora ito**