

# gorenje

Шаңсорғыш



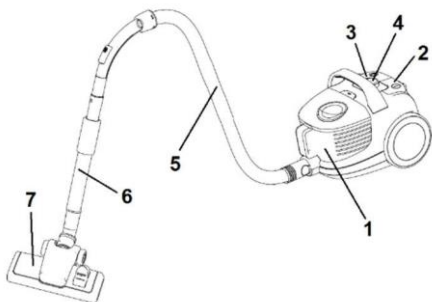
VC1701GACWCY,  
VC1901GACRCY,  
VC1903GACBUCY

Пайдалану жөніндегі басшылық KZ

KZ

**Пайдалану жөніндегі басшылық ..... 00**

**Сипаттама**



1. Шаң бөлігі және сүзгілер
2. Қосу/Сөндіру батырмасы
3. Шнурды орау батырмасы
4. Электрлік қорек шнуры
5. Шланг
6. Ұзаратын түтік
7. Еденге арналған щетка

**Маңызды сақтық шаралары**

**Осы аспапты пайдалану кезінде әрқашан негізгі сақтық шараларын ұстанған жөн:**

- Қауіпсіздік техникасы жөніндегі нұсқауларды мұқият оқып шығуыңызды және аспапты тек осы нұсқаулыққа сәйкес қолдануыңызды сұраймыз.
- Пайдалану барысында аспапты қараусыз қалдырмаңыз.
- Назар аударыңыз: Қолданар алдында аспапты мұқият құрастырып алыңыз.
- Аспап желіге қосылып тұрған кезде оны қараусыз қалдырмаңыз. Қолданып болған соң немесе техникалық қызмет көрсетуді орындау кезінде желіден ажыратыңыз.
- Аспап – ойыншық емес. Балалар бар жерде аспапты қараусыз қалдырмаңыз. Оны балалардан алыста ұстаңыз.

Аспап тек үйде, құрғақ ғимараттарда қолданылуы тиіс. Аспап сұйықтықтар үшін қолданылмауы тиіс.

- Аспапты өндіруші ұсынған бөлшектермен ғана қолданыңыз.
- Егер құрылғыны құлатып алсаңыз, егер ол бүлінсе немесе суға құлап кетсе, оны қолданбаңыз.
- Шнурынан тартпаңыз және аспапты шнурынан ұстап жылжитпаңыз. Шнурды қызып тұрған беттерден және басқа да бүлінулерден қорғаңыз.
- Аспапты желіден ажырату кезінде шнурдан тартпаңыз.
- Дымқыл қолыңызбен аспапты қолданбаңыз, оған немесе шнурына қолыңызды тигізбеңіз.
- Саңылауларына ешнәрсе қоймаңыз.
- Саңылаулардың шаңмен, шашпен немесе басқа да заттармен бітеліп қалуына жол бермеңіз, бұл шаң сору қуатын төмендетуі мүмкін.
- Шашыңызды, киімдеріңіздің ұштарын, саусағыңызды және денеңіздің басқа да бөліктерін саңылаулар мен қозғалып тұрған бөлшектерден алыста ұстаңыз.
- Желіден ажыратпас бұрын аспапты өшіріңіз.
- Сатыларды тазалау кезінде екі есе сақ болыңыз.
- Шаңсорғышты келесілерді сору үшін қолданбаңыз: қызып тұрған күл, темекінің, сіріңкенің күлі және т.б. сұйықтықтар (мысалы, кілемдерді тазалауға арналған көбіктер), өткір заттар (мысалы, әйнек сынықтары).
- Аспап үшін ұсынылмаған ұзартқыш сымдарды қолданбаңыз.
- Бетіңіз бен дене бөліктеріңізді соратын шланг саңылауынан алыста ұстаңыз.
- Шаңсорғышты шаң қабысыз, шығыс ауа сүзгісіз немесе электрлік сүзгісіз қолданбаңыз.
- Аспап үйде, тек құрғақ ғимаратта сақталуы тиіс, қолданып болған

соң аспапты жинап қойыңыз.

- Шнурды автоматты түрде орау кезінде штепсельден ұстаңыз.
- Соратын шлангты немесе қондырмаларды жалғау немесе ауыстыру кезінде аспапты өшіріңіз.
- Аспап тонер шаңын немесе сол сияқты материалдарды сору үшін қолданылмауы тиіс.
- Шаңсорғышыңызды ешқашан құрылыс материалын (күм, ізбес, цемент шаңы және т.б.) жинау үшін қолданбаңыз. Құрылыс қоқысы шаңсорғышыңызды ішінен зақымдауы мүмкін.
- Жұмыс кезінде жарақаттың алдын алу үшін шлангты, қондырмаларды басыңыздан алыста ұстаңыз.
- Ұзақ уақыт бойы қолданған кезде аспаптың қызып кетуінің және бұзылуының алдын алу үшін шнурды кемінде 2/3 ұзындыққа ғана шығарыңыз.
- Аспап қолданыстағы неміс және еуропа электрлік стандарттарына, сонымен қатар радио кедергілерді бәсеңдету нормаларына сәйкес келеді.
- Бұл аспапты 8 жастан асқан балалар қолдана алады; физикалық, сезімталдық және ақыл-ой қабілеттері шектелген адамдар; құрылғымен жұмыс жасау тәжірибесі жоқ және оны қалай қолдану керегін білмейтін адамдар тек бақылаумен және қауіпсіз қолдануды және оған байланысты қауіптерді қамтамасыз ететін адамдардың бақылауымен және басшылығымен ғана қолдана алады. Балалардың аспаппен ойнамауын қадағалаңыз. Тазалауды және қызмет көрсетуді 8 жасқа толмаған балалар орындамауы не болмаса ересектердің бақылауымен жасауы тиіс.
- Шу деңгейі:  $L_c < 83$  дБ (A)  
**HAZAP АУДАРЫҢЫЗ:**  
**Шаңсорғышты ешқашан сүзгісіз қолданбаңыз.**

## Желіге жалғау

Шаңсорғышта көрсетілген кернеудің желідегі кернеуге сәйкес келетініне көз жеткізіңіз.

## Желілік шнур

Желілік шнур бүлінген жағдайда оны басқа сәйкес келетін шнурмен немесе шнурды орауға арналған жинақпен ауыстыру қажет, оны жақын жердегі Gorenje сервис орталығынан алуға болады.

Желілік шнур бүлінген жағдайда ол дәл сондай түрімен және тек білікті маманмен ауыстырылуы тиіс. Аспапты қауіпсіз пайдалануды қамтамасыз ету үшін шнурды тек авторлық құқығы бар Gorenje сервис орталығында немесе жоғары біліктілігі бар қызметкерлер жұмыс жасайтын сервис орталықта ауыстырыңыз.

## Еуропалық стандарттарға сәйкестік туралы деректер

Аспаптың бұл түрі келесі еуропа директиваларына сәйкес келеді:

- 2014/35/EU
- 2014/30/EU
- 2009/125/EU
- 2011/65/EU

**Бұл аспап қолданыстан шығарылған электрлік және электрондық жабдықтар туралы 2012/19/EU еуропа деректемесіне сәйкес таңбаланған (WEEE). Бұл басшылық қолданыстан шығарылған электрлік және электрондық жабдықтарды қайтару және кәдеге жарату бойынша Еуропадан тыс ратификация аясына кіреді.**

## Аспапты жою және қоршаған орта

Егер бір күні аспабыңызды ауыстыру туралы шешім қабылдасаңыз, немесе ол одан әрі қажет емес болса, қоршаған ортаны қорғау туралы ойланыңыз.

## Шаңсорғышты құрастыру

Керек-жарақтарды орнату немесе алып тастау алдында әрқашан штепсельді розеткадан ажыратыңыз. Аспапты іске қосу алдында сүзгілердің барлығының дұрыс орнатылғанын тексеріңіз.

## Соратын шлангты құрастыру

Майысатын сору шлангын шаңсорғыш корпусының алдындағы монтаждау саңылауына бекітіңіз.

## Шлангты алып тастау

Майысатын шлангты шаңсорғыштан алып тастау үшін майысқақ шлангтың негізінде орналасқан батырманы басып, оны тартыңыз.

## Шнурды орау және босату

Шнурды ыңғайлы жұмыс жасауға мүмкіндік беретін ұзындыққа тартып алыңыз. Енді аспапты желіге жалғаңыз. Шнурды автоматты түрде орауды іске қосу үшін батырманы басыңыз және шнурды қауіпсіздік тұрғысынан ұстап тұрыңыз.

## Құбыр мен керек-жарақтарды орнату

- Майысатын шлангты телескоптық құбырға салыңыз.
- Қондырманы телескоптық құбырға орнатыңыз.
  - Еденге арналған щетка еден мен еден жабындарын тазалауға арналған.
  - Саңылауларға/жиһаздарға арналған қондырма бұрыштарды және жұмсақ жиһаздарды тазалауға арналған. Белгіні басшылыққа ала отырып, қондырманы перделерді немесе декоративтік жабындардағы шаңды тазалауға арналған жұмыс күйіне бұраңыз.
  - Дивандарға арналған турбо щетка кілемі жоқ тегіс едендерді, сонымен қатар креслоларды, дивандарды және кілем жабындарын тазалауға арналған.

- Перделерді, кітаптарды, жиһазды және т.б. Тазалау үшін қуатты азайтыңыз.
- Еденді тазалау үшін қуатын көбейтіңіз.

Шнурды орау үшін орау батырмасын басыңыз және бүлінудің алдын алу үшін шнурды қолыңызбен ұстап тұрыңыз.

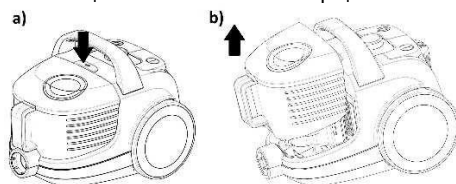
## Техникалық қызмет көрсету

### 1. Шаң жинайтын бөліктегі қоқысты жинап алу

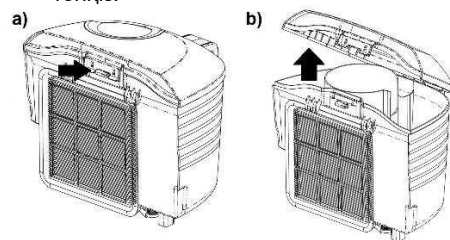
- Шаңсорғышты әрқашан шаң жинайтын бөлігі орнатылған күйде қолданыңыз.
- Егер «» сүзгісін немесе басқа да сүзгіні орнатуды ұмытып кетсеңіз немесе оларды дұрыс орнатпасаңыз шаң жинайтын бөлікті тазалай алмайсыз .

1. Майысатын шлангты ағытып алғаннан кейін қақпақты ашу үшін ысырма батырмасын басыңыз.

1. Шаң жинайтын бөлікті көтеріңіз.



2. Шаң жинайтын ыдысты алып, шаңды төгіңіз.



3. Шаңды төккен соң шаң жинайтын бөлікті орнына орнатыңыз.
4. Шаң жинайтын бөлікті оны орнына бекіткенге дейін ауыстырыңыз.

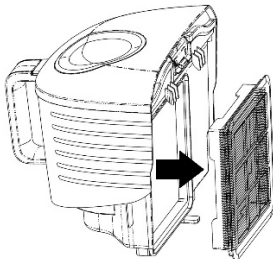
### 2. «» СҮЗГІСІН ТАЗАЛАУ ЖӘНЕ АУЫСТЫРУ

- Ауа қабылдайтын сүзгі кемінде жылына екі рет немесе ол визуалды қараған кезде бітеліп қалған жағдайда тазартылуы тиіс.
- « » сүзгісінің бітеліп қалғанын анықтаған кезде оны тазалаңыз.
- Ауа кірісі мен шығысындағы « » сүзгісін ауыстыруға болады.

### Пайдалану жөніндегі нұсқаулық

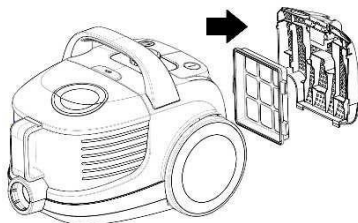
- Аспаппен жұмыс жасауды бастамас бұрын шнурды жеткілікті ұзындыққа ораңыз және штепсельді қорек шнурына салыңыз.
- Аппаратты қосу үшін «Қосу/Өшіру» батырмасын басыңыз. Тоқтату үшін осы батырманы қайта басыңыз.
- Майысатын шлангтағы ауа ағынын реттеу арқылы ауа ағынын реттей аласыз:

- «» сүзгілері орнатылған шаңсорғышты ғана пайдаланыңыз.
- Әйтпесе сору қабілеті нашарлауы немесе мотор бүлінуі мүмкін.
- Сүзгіні тазаламас бұрын аспапты желіден ажыратыңыз.
- Сүзгілерді тазалау үшін жуғышты қолданбаңыз.
- Оны кептіру үшін фенді қолданбаңыз.



## 2. ШЫҒАРУ СҮЗГІСІН ТАЗАЛАУ

1. Ауа шығысындағы торды ашыңыз.
2. Ашқаннан кейін ауа шығысынан сүзгіні табасыз.
3. Сүзгіні алып, оны жаңасымен ауыстырыңыз.
4. Торды жабыңыз.



## Күтім және тазалау

Аспапты өшіріңіз және штепсельді желілік розеткадан ажыратыңыз.

Аспаптың сыртқы бетін орташа детергенті бар жұмсақ материалмен тазалаңыз. Агрессивті немесе абразивтік детергент сыртқы бетті зақымдайды.

Ешқашан агрегатты немесе шнурды/штепсельді суға немесе басқа да сұйықтыққа батырмаңыз.

### АБАЙ БОЛЫҢЫЗ!

Шаң жинағыш толып қалған кезде индикатор терезенің ортасына жетеді, шаң жинағышты тазалаңыз.

Аспапты ешқашан сүзгісіз қолданбаңыз.

Сүзгілерді жуу үшін жуу машинасын қолданбаңыз. Оны кептіру үшін фенді қолданбаңыз.

## Сақтау

Аспапты жинап қоюды және тасымалдауды жеңілдету үшін телескоптық құбыр қысқышын аспаптың астындағы арнайы жиектемеге салыңыз.

## Қоршаған ортаны қорғау

Қызмет ету мерзімі аяқталғаннан кейін аспапты тұрмыстық қалдықтармен бірге лақтырмаңыз. Оны одан әрі жою үшін мамандандырылған жерге жіберіңіз. Осылайша қоршаған ортаны қорғауға көмектесесіз.

## Кепілдік және қызмет көрсету

Қосымша ақпарат алу үшін немесе қандай да бір мәселелер туындаған жағдайда өз еліңіздегі Сатып алушыларды қолдау қызметіне хабарласыңыз (орталық телефонының нөмірі кепілдік талонында көрсетілген). Егер мұндай орталық еліңізде болмаса, жергілікті Gorenje сауда ұйымына немесе Gorenje Domestic Appliances компаниясының сатып алушыларды қолдау бөліміне хабарласыңыз.

Авторлық құқығы бар сервис орталықтарының мекенжайлары мен телефон нөмірлері “Кепілді міндеттемелер” кітапшасында немесе кепілдік талонында көрсетілген.

*Тек үйде қолдануға арналған!*

*Өндіруші өзгерістер енгізуге құқылы!*

**GORENJE**  
**АСПАПТЫ ТИІМДІ**  
**ҚОЛДАНУДЫ ТІЛЕЙДІ!**

**EAC**

Импорттаушы: «Горенье БТ» ЖШҚ  
119180, Мәскеу, Якиманская жағ., 4, 1-құр. 1