

**ИНСТРУКЦИЯ ПО
ЭКСПЛУАТАЦИИ**

Сушильный шкаф DC7794HP,
DC7784HP

Уважаемый клиент компании «ASKO»!

Поздравляем Вас с отличным выбором и приветствуем в «ASKO», транснациональной компании родом из Швеции.

От лица нашей компании, мы благодарим Вас за доверие и надеемся, что использование сушильного шкафа принесет Вам удовольствие.

Отличный сушильный шкаф - это хорошо спроектированный надежный прибор, который эффективно сушит одежду, не причиняет вред окружающей среде, бережет время и электроэнергию, имеет длительный срок службы и является удобным в использовании. Компания «ASKO» предлагает Вам продукцию, которая отвечает всем этим характеристикам.

Приобретая изделие компании «ASKO», Вы можете быть уверены в отличном дизайне и качественной сборке прибора. Продукция нашей компании имеет качественный функционал, а процесс ее производства базируется на высоких этических и моральных принципах. Мы считаем это стандартом шведского качества.

Перед первым использованием изделия, ознакомьтесь с инструкцией по эксплуатации и уходу за прибором. Это поможет Вам использовать прибор и его функции с наибольшей эффективностью.

Если у Вас возникли какие-либо вопросы, обязательно позвоните нам или свяжитесь с нами через веб-сайт.

С наилучшими пожеланиями из Швеции, Ваша команда «ASKO».

СОДЕРЖАНИЕ

РУКОВОДСТВО ПОЛЬЗОВАТЕЛЯ	4	ЗАПУСК	23
БЕЗОПАСНАЯ ЭКСПЛУАТАЦИЯ	5	ЭКСПЛУАТАЦИЯ	24
БЕЗОПАСНОСТЬ ОКРУЖАЮЩЕЙ СРЕДЫ	7	Советы для пользователей	25
Упаковочный материал	7	Программы сушки	26
Обращение с отслужившим сушильным шкафом	7	Выбор программы сушки	26
ОПИСАНИЕ СУШИЛЬНОГО ШКАФА	8	Блокировка от детей	26
Воздушный поток в сушильном шкафу	9	Запуск программы сушки	27
ПАНЕЛЬ УПРАВЛЕНИЯ	10	Остановка программы сушки	28
Кнопки	10	Если дверь открыта	28
Дисплей	10	НАСТРОЙКА ПРОГРАММЫ СУШКИ	29
Языковые настройки	11	Введение	29
РАЗМЕЩЕНИЕ СУШИЛЬНОГО ШКАФА	12	Возврат в рабочий режим	30
УСТАНОВКА	13	НАСТРОЙКА ПРОГРАММЫ СУШКИ	31
Монтажный комплект	13	Список параметров	31
ПЕРЕНАВЕШИВАНИЕ ДВЕРИ	14	УХОД	32
Комплект для перенавешивания двери	14	Чистка	32
Внешняя крышка	14	Замена деталей	32
КОНДЕНСАЦИОННАЯ ВОДА	18	Обслуживание	33
Съемный водяной бак	18	ВЫЯВЛЕНИЕ И УСТРАНЕНИЕ НЕИСПРАВНОСТЕЙ	34
Подсоединение к дренажному отверстию в полу	19	СПИСОК КОДОВ НЕИСПРАВНОСТЕЙ	37
Подсоединение водяного бака	20	ТЕХНИЧЕСКИЕ ХАРАКТЕРИСТИКИ	38
Размещение	21		
Подключение к электросети	22		

РУКОВОДСТВО ПОЛЬЗОВАТЕЛЯ

В данном руководстве описаны функции сушильного шкафа и инструкции по его использованию.

Также, в руководстве поданы инструкции по установке самого сушильного шкафа, переустановке его двери на другую сторону, техническому обслуживанию.

Также руководство дополнено приложением о техническом обслуживании.

БЕЗОПАСНАЯ ЭКСПЛУАТАЦИЯ

Этот сушильный шкаф отвечает требованиям техники безопасности. Однако, неправильное использование прибора может привести к травмированию или повреждению имущества.

Данные советы и предупреждения в отношении безопасной эксплуатации прибора помогут Вам избежать ошибок в его использовании и устранить риски возникновения аварийных ситуаций. С ними следует ознакомиться перед установкой и использованием сушильного шкафа.

ПРЕДУПРЕЖДЕНИЕ - Этот прибор предназначен исключительно для сушки белья, постиранного в воде.

■ **Указания по установке — для стран ЕС**

Использование прибора детьми старше 8 лет и людьми (в том числе детьми) с ограниченными физическими, сенсорными и умственными способностями или с недостатком опыта или знаний допускается, только если они находятся под присмотром или получили инструкции по безопасному использованию, очистке и обслуживанию прибора и понимают опасности, связанные с его эксплуатацией.

Не позволяйте детям играть с прибором.

■ **Указания по установке — за пределами стран ЕС**

Использование прибора детьми и людьми с ограниченными физическими, двигательными и психическими способностями, а также людьми, не имеющими достаточного опыта или знаний для его использования, допускается только под присмотром или руководством лиц, ответственных

за их безопасность. Следите за детьми, если они находятся в непосредственной близости от прибора, и не позволяйте им играть с прибором.

■ **Общие указания по установке**

Сушильный шкаф предназначен исключительно для установки и использования в помещении.

Во избежание возможных опасностей замену поврежденного шнура питания может проводить производитель, сервисный центр производителя или квалифицированный специалист.

Следуйте инструкциям компании Asko при ремонте и замене деталей прибора.

БЕЗОПАСНОСТЬ ОКРУЖАЮЩЕЙ СРЕДЫ

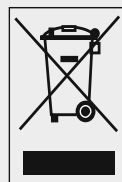
УПАКОВОЧНЫЙ МАТЕРИАЛ

Упаковочный материал, используемый для защиты сушильного шкафа во время транспортировки, соответствует требованиям охраны окружающей среды и подлежит вторичной переработке. Возвращение упаковочного материала в цикл производства позволяет сократить употребление сырья и количество отходов.

ОБРАЩЕНИЕ С ОТСЛУЖИВШИМ СУШИЛЬНЫМ ШКАФОМ

Отслуживший сушильный шкаф необходимо сдать в пункт утилизации. Многие детали прибора могут быть использованы повторно. Кроме того, сушильный шкаф содержит материалы, с которыми необходимо обращаться определенным образом. Сушильный шкаф и его детали нельзя утилизировать вместе с бытовыми отходами, так как это может привести к возникновению опасности для здоровья и причинить вред окружающей среде.

В конце срока службы сдайте сушильный шкаф необходимо в пункт утилизации. При необходимости уточните детали у своего торгового посредника.



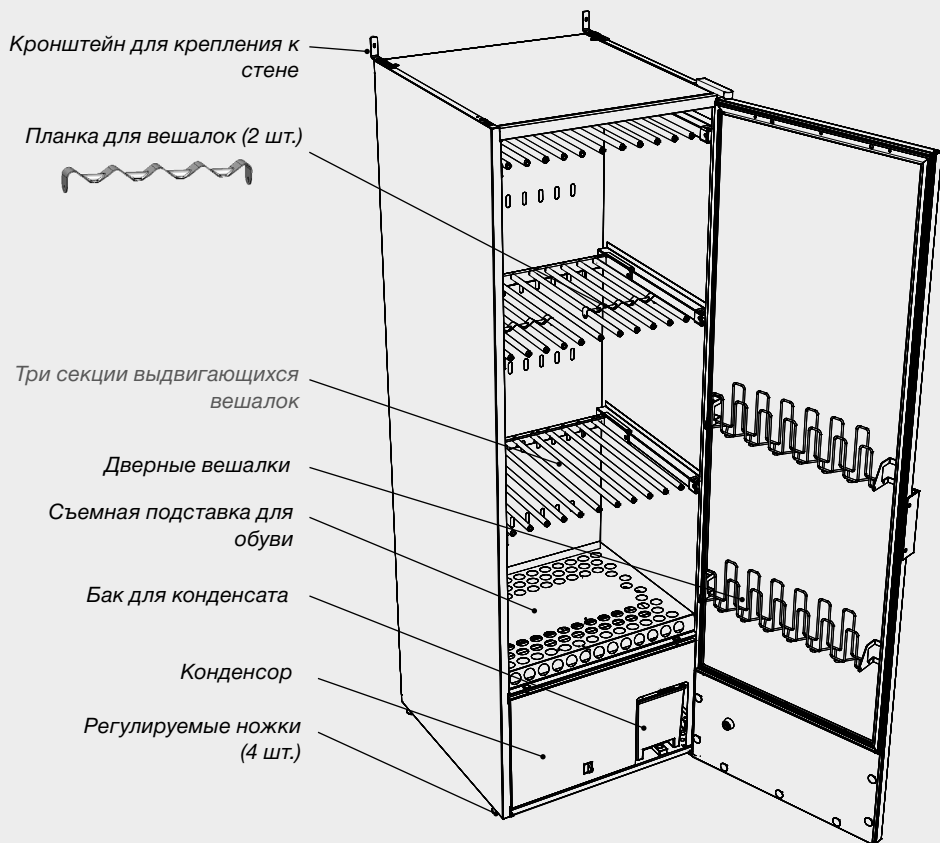
Все пластмассовые части прибора имеют международную стандартизированную маркировку. Такие части могут быть переработаны экологически безопасным способом при условии предварительной сортировки отходов.odpadkov.

ОПИСАНИЕ СУШИЛЬНОГО ШКАФА

Сушильный шкаф DC7794HP, DC7784HP компании «ASKO» работает по тому же принципу, что и тепловой насос. Прибор оснащен осушителем воздуха вместо традиционного воздушонагревателя. В результате, при сушке белья не используются высокие температуры и энергопотребление значительно сокращается.

Сушильный шкаф имеет закрытую систему. Подключение к вентиляционному каналу не требуется. При сушке, влага конденсируется, и образовавшаяся вода попадает в съемный бак для воды или же стекает по шлангу в сливное отверстие.

Кроме того, эффективность процесса сушки обеспечивается за счет мощного вентилятора.



ВОЗДУШНЫЙ ПОТОК В СУШИЛЬНОМ ШКАФУ

Приток воздуха
через шесть рядов
отверстий

Воздушный фильтр
под полкой для
обуви

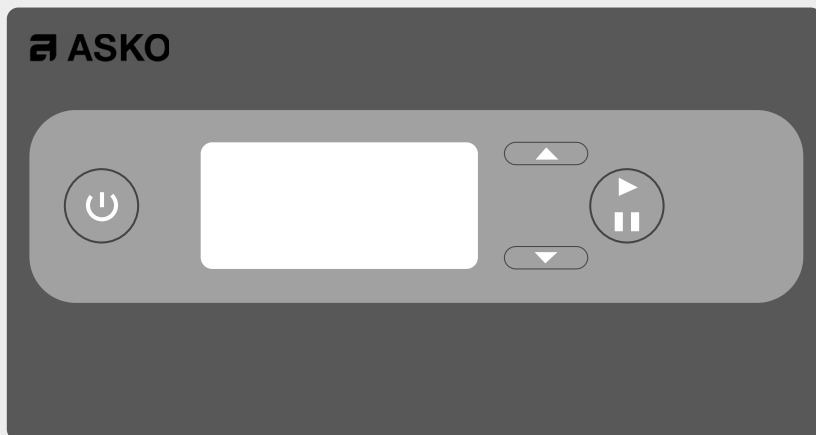
Возвратный поток воздуха после осушения.
Заходит в воздуховод на задней стенке
сушильного шкафа.

Осушитель воздуха

Примечание:

Убедитесь, что обувь и похожие изделия, которые Вы помещаете в шкаф, не блокируют поток воздуха.

ПАНЕЛЬ УПРАВЛЕНИЯ



ВКЛ./ВЫКЛ.



ОК/ПУСК/СТОП



СТРЕЛКА ВВЕРХ



СТРЕЛКА ВНИЗ

ДИСПЛЕЙ

Дисплей представлен в две строки с шестью символами в каждой строке. На дисплее отображается текущий параметр и значение этого параметра во время настройки и корректировки процесса сушки.

Во время сушки, на дисплее отображается командное сообщение.

КНОПКИ

ВКЛ./ВЫКЛ.

- Дисплей включен и показывает последнюю использованную программу.

ОК/ПУСК/СТОП

- Подтверждает выбор программы, функций, настроек.
- Если настройка мигает, ее необходимо подтвердить или изменить с помощью кнопок со стрелками и/или ОК. Процесс сушки начнется.

СТРЕЛКА ВВЕРХ/СТРЕЛКА ВНИЗ

- Навигационные кнопки для просмотра списков и информационных текстов.
- Если сушильный шкаф выключен (кнопка ВКЛ./ВЫКЛ. в состоянии ВЫКЛ.), одновременно нажмите стрелку вверх и стрелку вниз, а затем кнопку ВКЛ./ВЫКЛ., и сушильный шкаф перейдет в режим программирования.
- Чтобы вернуться в рабочий режим, нажмите стрелку вниз и затем кнопку ОК.

ПАНЕЛЬ УПРАВЛЕНИЯ

ЯЗЫКОВЫЕ НАСТРОЙКИ

Доступны такие языки: английский, шведский, норвежский, датский, финский, итальянский, французский, немецкий, испанский, португальский и нидерландский.

1 Убедитесь, что основной переключатель **ВКЛ./ВЫКЛ.** сушильного шкафа находится в положении **ВЫКЛ.** Дисплей не подсвечивается.

2 Удерживая кнопки **СТРЕЛКА ВВЕРХ** и **СТРЕЛКА ВНИЗ**, переведите основной переключатель **ВКЛ./ВЫКЛ.** в положение **ВКЛ.** Включится подсветка дисплея и в верхнем ряду появится параметр языковых настроек «P105». Если отображается другое значение, используйте **СТРЕЛКИ ВВЕРХ** и **ВНИЗ**, чтобы выбрать нужный параметр.

3 Нажмите кнопку **ПУСК/СТОП** для подтверждения. Строка для отображения текущего языка начнет подсвечиваться. Языки имеют систему нумерации, как показано в приведенном ниже списке.

Символ языка	Язык на дисплее
0	Английский
1	Шведский
2	Норвежский
3	Датский
4	Финский
5	итальянский
6	Французский
7	Немецкий
8	Испанский
9	Португальский
10	Нидерландский

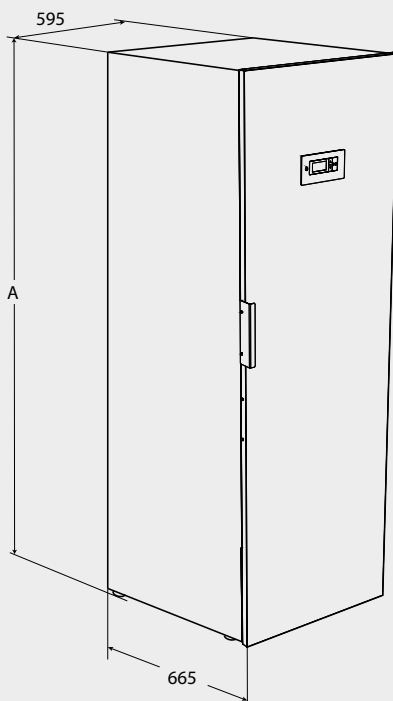
4 Выберите нужный язык с помощью **СТРЕЛОК ВВЕРХ** и **ВНИЗ**.

5 Чтобы сохранить значение, нажмите кнопку **ПУСК/СТОП**.

6 Чтобы вернуться к рабочему значению, нажмите **СТРЕЛКУ ВНИЗ** и **ПУСК/СТОП**.

РАЗМЕЩЕНИЕ СУШИЛЬНОГО ШКАФА

- Заземленная розетка должна находиться на расстоянии 2 м от нижней части сушильного шкафа. Сушильный шкаф оснащен двухметровым заземленным шнуром питания со штепселем. Розетка должна быть расположена на таком расстоянии, чтобы не было необходимости использовать удлинитель.
- После установки сушильного шкафа, доступ к розетке должен оставаться открытым. Помните об этом, если Вы планируете встраивать сушильный шкаф в деревянный.
- Пол, на котором будет стоять сушильный шкаф, должен выдерживать вес 95 кг.
- Пол должен быть ровным. Под сушильным шкафом допускается провис не более 2,5 см.
- Сушильный шкаф предназначен для использования в помещении при температуре выше 0°C.
- Сушильный шкаф нельзя устанавливать в местах, где для уборки используется вода под высоким давлением.



Модель сушильного шкафа	Размер А, мм
DC7784	1840
DC7794	1930

УСТАНОВКА

РАСПАКОВКА

Убедитесь, что прибор не был поврежден во время транспортировки. О любых повреждениях, возникших при транспортировке, необходимо сообщить торговому посреднику в течение семи дней.

Перед подключением сушильного шкафа к сети, убедитесь, что все лишние материалы удалены.

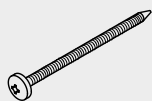
После распаковки, убедитесь, что у прибора отсутствуют дефекты. О повреждениях, дефектах и недостающих деталях необходимо сразу же сообщить торговому посреднику.

- **ДЕРЖИТЕ УПАКОВОЧНЫЕ МАТЕРИАЛЫ (ПЛАСТИК И ПЕНОПЛАСТ) В НЕДОСТУПНОМ ДЛЯ ДЕТЕЙ МЕСТЕ.**

В КОМПЛЕКТНУЮ ПОСТАВКУ ВХОДЯТ

- Сушильный шкаф с осушителем
- Монтажный комплект
- Руководство пользователя по установке и эксплуатации

МОНТАЖНЫЙ КОМПЛЕКТ



2 винта TRX 5x45
fzk для крепления к
стене



2 винта MRT 5x20
для крепежных
скоб



2
нейлоновых
дюбеля



2
крепежные
скобы для
крепления к
стене



1,5 м
пластиковый
шланг 10 x 13



1 соединительная
штука для
водяного шланга



Ручная щетка
для фильтра



2 Планка для
вешалок

ПЕРЕНАВЕШИВАНИЕ ДВЕРИ

На рисунках ниже показано, как перенавесить дверь с правой стороны сушильного шкафа на левую.

КОМПЛЕКТ ДЛЯ ПЕРЕНАВЕШИВАНИЯ ДВЕРИ

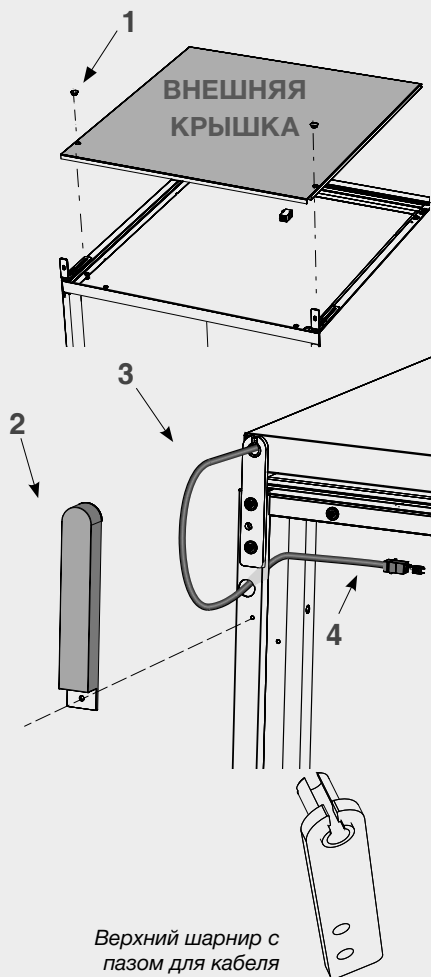
Для перенавешивания необходимо приобрести специальный комплект в сервисной организации. Комплект включает новый верхний шарнир, так как левый и правый шарниры не заменяют друг друга. В комплект также входит кабель управления с шарнирной втулкой для установки в дверь.

АККУРАТНО ПОЛОЖИТЕ СУШИЛЬНЫЙ ШКАФ НА ЗАДНЮЮ СТЕНКУ.

ПРИМЕЧАНИЕ

Перед тем как положить сушильный шкаф на заднюю стенку, извлеките бак для конденсата и вылейте воду.

- 1** Открутите два винта, крепящие внешнюю крышку. Винты расположены под заглушками (1), как показано на рисунке. Снимите крышку.
- 2** Снимите защитную крышку (2) верхнего шарнира и отсоедините кабель управления (3) от разъема (4). Проденьте кабель через отверстие в корпусе и натяните.
- 3** Снимите верхний шарнир и извлеките кабель из шарнира. В шарнире имеется паз, через который прокладывается кабель (см. рис.). Снимите дверь с шарнира и вместе с кабелем управления отложите в сторону.
- 4** На противоположную сторону установите новый сменный шарнир, который входит в комплект для перенавешивания. Используйте те же винты, что и ранее.



Подсоединение нового кабеля

- 5** Поверните дверь внутренней стороной вверх и положите на поверхность, которая не поцарапает лицевую сторону двери.
- 6** Снимите внутреннюю пластину (**5**) с магнитной полосой, вешалки для рукавиц и, если установлены, дверные вешалки. Винты находятся под магнитными полосами.

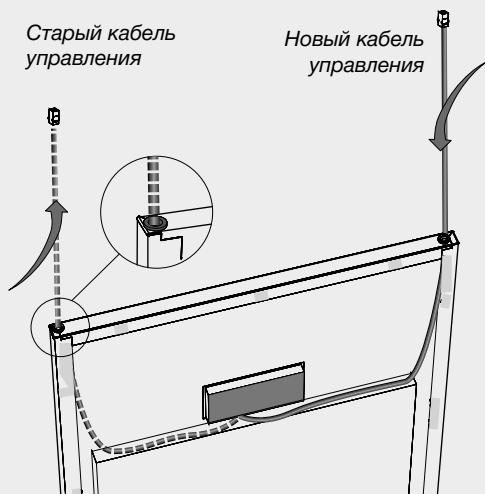
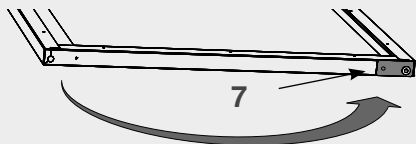
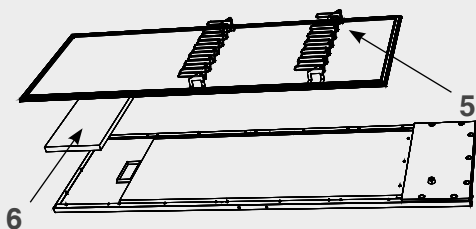
Установите изоляцию (**6**) на соответствующее место.

- 7** Снимите и переставьте **усилительную планку и втулку нижнего шарнира (7)** на противоположную сторону..

- 8** Отсоедините кабель управления от панели управления и извлеките вместе с шарнирной втулкой (**8**). Утилизируйте кабель. В комплекте для перенавешивания поставляется новый кабель.

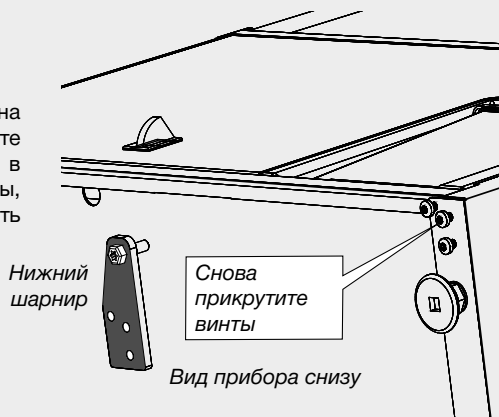
Установите новый кабель на противоположную сторону, плотно вдавите втулку в отверстие и подключите кабель к разъему панели управления.

- 9** Установите на место **изоляцию, внутреннюю пластину с магнитной полосой** и при необходимости **вешалки**.

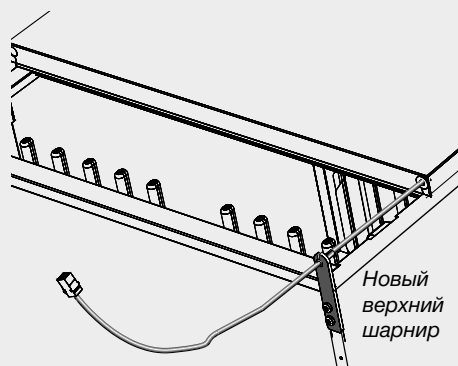


Установка двери

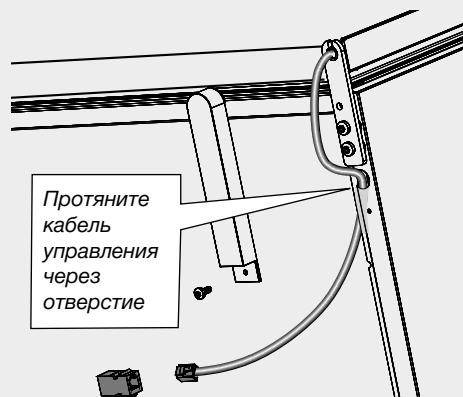
- 10** Перед тем как устанавливать дверь на место, снимите нижний шарнир вместе с осью и прокладкой и отложите в сторону. Обрато прикрутите винты, так как они обеспечивают устойчивость прибора.



- 11** Установите дверь на место, проденьте кабель управления через паз в новом верхнем шарнире и установите дверь на ось шарнира.



- 12** Подсоедините кабель управления к разьему в верхней части сушильного шкафа. Проденьте кабель через отверстие, как показано на рисунке.



- 13** Установите крышку сушильного шкафа, снятую в соответствии с пунктом 1.

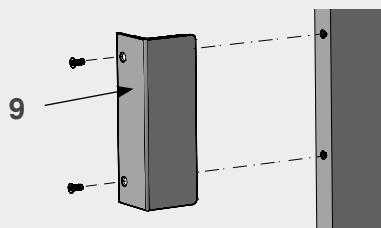
- 14** Переставьте шарнир на противоположную сторону. Зеркально переверните шарнир, открутите ось шарнира и прикрутите на противоположную сторону.

Убедитесь, что ось шарнира крепко прикручена.



Установите ручку двери

- 15** Установите ручку двери (9) на противоположную сторону. Вставьте заглушки в оставшиеся отверстия. Заглушки поставляются в комплекте для перенавешивания двери.



Ручка двери

Поднимите сушильный шкаф

- 16** Поднимите шкаф, установите на место и **прикрепите к стене**.

⚠ ВНИМАНИЕ!

Сушильный шкаф запрещено использовать, если он не прикреплен к стене. Существует риск опрокидывания прибора.

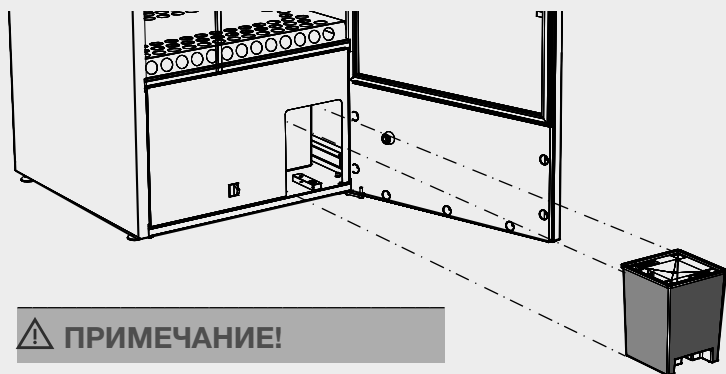
⚠ ПРИМЕЧАНИЕ!

Подождите не менее одного часа, прежде чем снова использовать сушильный шкаф. Это необходимо, чтобы масло стекло обратно в компрессор. В противном случае возможно повреждение компрессора.

КОНДЕНСАЦИОННАЯ ВОДА

Отвод конденсационной воды можно осуществить двумя способами: использовать съемный бак для сбора воды или организовать отвод воды по шлангу в дренажное отверстие в полу.

СЪЕМНЫЙ ВОДЯНОЙ БАК



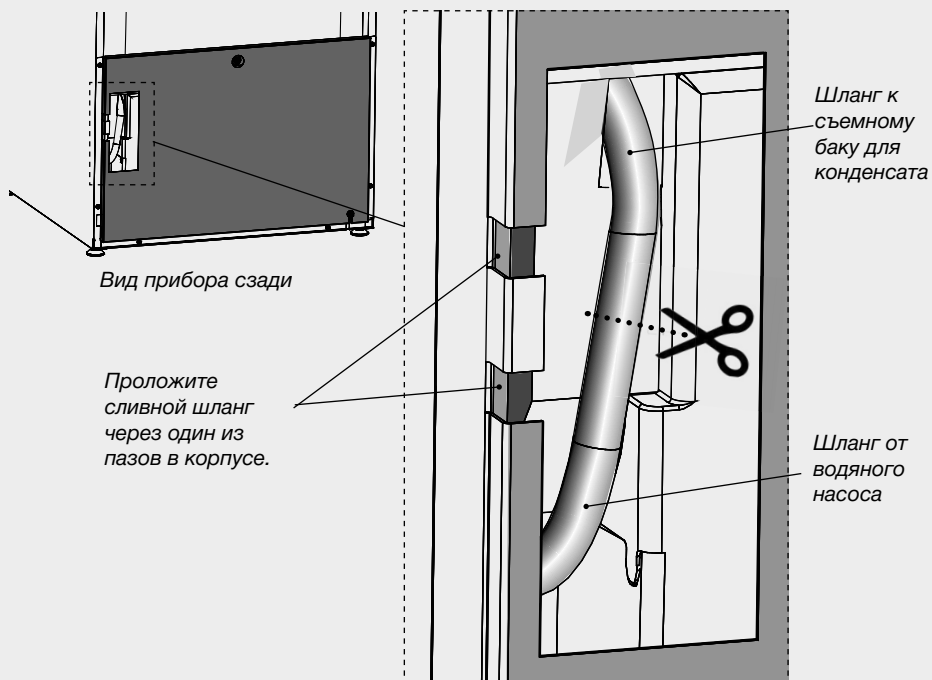
*Вид сушильного шкафа
сзади со шлангом, под-
веденным к дренажному
отверстию в полу*

⚠ ПРИМЕЧАНИЕ!

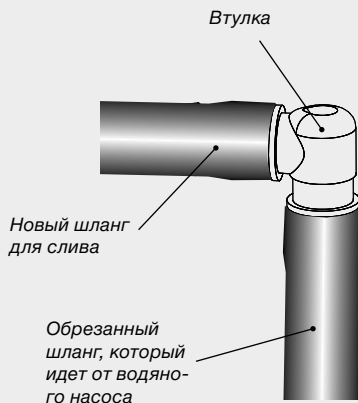
Объема бака хватает минимум на один цикл сушки. Как правило, лучше сливать воду из бака после каждого цикла сушки.

ПОДСОЕДИНЕНИЕ К ДРЕНАЖНОМУ ОТВЕРСТИЮ В ПОЛУ

К сушильному шкафу идет в комплекте шланг для подвода к водяному баку. Чтобы конденсационная вода стекала в дренажное отверстие в полу, необходимо сделать следующее:



- 1 Осторожно вытяните верхнюю часть шланга на 2-3 см.
- 2 Разрежьте шланг посередине отверстия.
- 3 Соберите новый сливной шланг с помощью втулки, которая идет в монтажном комплекте, как показано на рисунке. Установите шланг без хомутов.



- 4 Установите сливной шланг в одно из углублений на панели, чтобы избежать риска заламывания шланга.
- 5 Проведите сливной шланг к дренажному отверстию.
- 6 Если дренажное отверстие находится выше, чем выпускное отверстие сушильного шкафа, убедитесь, что шланг спускается к полу дугой и образует водосборник. В противном случае, существует риск, что конденсационная вода будет попадать обратно в лоток, когда насос не работает. В результате, лоток будет заполнен водой и сушильный шкаф перестанет работать.

ПОДСОЕДИНЕНИЕ ВОДЯНОГО БАКА

Чтобы снова организовать отвод воды в водяной бак, Вам нужно просто соединить два шланг с помощью соединительной втулки.



ПРИМЕЧАНИЕ:

Не сгибайте шланг, так как это затруднит поток воды.

УСТАНОВКА

РАЗМЕЩЕНИЕ

Сушильный шкаф предназначен исключительно для работы в сухом помещении.

Сушильный шкаф нельзя устанавливать в местах, где для уборки используется вода под высоким давлением.

ВЫРАВНИВАНИЕ

Сушильный шкаф должен ровно стоять на всех четырех ножках на ровной поверхности.

Отрегулируйте съемные ножки сушильного шкафа снаружи.

КРЕПЛЕНИЕ К СТЕНЕ

Чтобы избежать риска опрокидывания прибора, его необходимо прикрепить к стене.

В монтажный комплект входят две угловых крепежных скобы, установленные на верхней части сушильного шкафа как показано на рисунке. Используйте винты из комплекта. В скобах есть отверстия для крепления прибора к стене.

Прикрепите сушильный шкаф к стене. Крепежные винты, шайбы и пластмассовые дюбеля предоставлены в монтажном комплекте.



ПРЕДУПРЕЖДЕНИЕ!

Сушильный шкаф запрещено использовать, если он не прикреплен к стене. Существует риск опрокидывания прибора.

ПОДКЛЮЧЕНИЕ К ЭЛЕКТРОСЕТИ

Сушильный шкаф должен быть подключен к однофазной заземленной настенной розетке с такими параметрами: 230 В, 50 Гц.

Сушильный шкаф поставляется готовым для подключения к сети с помощью шнура питания с заземленным штепселем.

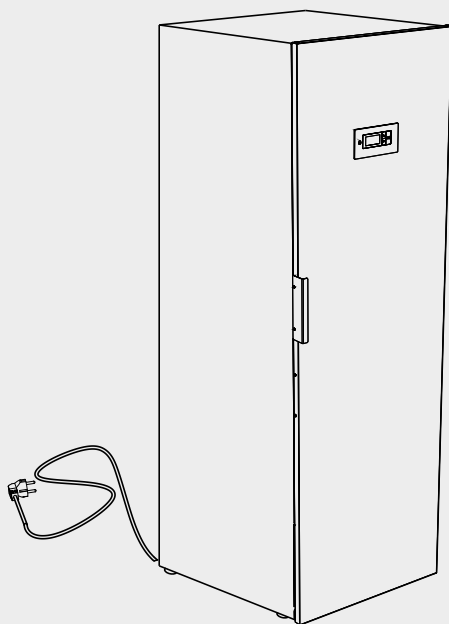
Сушильный шкаф необходимо включать в заземленную розетку с помощью шнура питания, который идет в комплекте.

Розетка должна быть расположена таким образом, чтобы при необходимости прибор можно было быстро отключить от электросети.

Убедитесь, что электрический ток соответствует данным на паспортной табличке и что шнур питания заземлен должным образом в соответствии с действующим стандартом. Мы рекомендуем также использовать устройство защитного отключения (УЗО).

Сушильный шкаф следует подключать к выделенному каналу.

Производитель не несет ответственности, если подключение к электросети осуществлялось с нарушением инструкций, изложенных в данном руководстве.



ЗАПУСК



Внимательно прочитайте все руководство перед первым использованием прибора.



ПРЕДУПРЕЖДЕНИЕ!

Перед использованием сушильного шкафа, прочитайте инструкции по технике безопасности на странице 5

- 1** Убедитесь, что сушильный шкаф надежно прикреплен к стене. См. стр. 21.
- 2** Убедитесь, что с прибора сняты все упаковочные материалы.
- 3** Используйте мягкое моющее средство с горячей водой, чтобы помыть сушильный шкаф внутри и снаружи. Тщательно высушите. См. также раздел «Уход» далее в данном руководстве.

ЭКСПЛУАТАЦИЯ

Сушильный шкаф оснащен тремя секциями с вешалками. В каждой секции есть штанги для развешивания вещей.

- Развешивайте вещи в сушильном шкафу с учетом того, сколько места им необходимо. Не ориентируйтесь на их вес.
- Сложите две нижних секции с вешалками, если Вам нужно высушить длинные предметы одежды.
- Перчатки, шапки, шарфы и аналогичные вещи вешайте на специальные вешалки на внутренней стороне двери.
- Чтобы развешивать вещи было удобнее, выдвиньте вешалки верхней секции вперед. Отодвигайте их назад, когда не используете.
- Не перегружайте сушильный шкаф. При перегрузке шкафа, белье помнется и высохнет неравномерно. Не вешайте белье вплотную. По возможности, оставляйте место между вешалками.
- Если определенный предмет одежды может полинять, освободите вокруг него больше места.
- Ставьте обувь и подобные изделия на полку для обуви, не препятствуя потоку воздуха.
- Старайтесь не сушить одновременно тяжелые и легкие предметы одежды, так как длительность сушки таких предметов сильно различается.
- Не вешайте на вешалки вязаные вещи. Они могут сильно растянуться, так как при намокании становятся очень тяжелыми.
- Старайтесь не вешать в сушильный шкаф очень мокрые вещи, вещи, с которых капает вода. Система сушильного шкафа не предусматривает отвода большого количества воды. Кроме того, сушка слишком мокрых вещей занимает очень много времени.
- Планки для вешалок используется для размещения рубашек и другой верхней одежды на вешалках (плечиках) внутри шкафа.
- Обувь лучше размещать на подставке для обуви для достижения наилучшего результата сушки.

СОВЕТЫ ДЛЯ ПОЛЬЗОВАТЕЛЕЙ

- Всегда следуйте инструкциям на предметах одежды, если они предоставлены.
- Если Вы используете кондиционер для белья или антистатическое средство, соблюдайте инструкции производителя этих средств в отношении их использования.
- Вынимайте одежду из сушильного шкафа по мере высыхания. Это сократит время сушки оставшихся вещей.

ПРЕДУПРЕЖДЕНИЕ!

Не сушите в сушильном шкафу вещи, которые были обработаны бензином или другими легковоспламеняющимися веществами. Это может привести к образованию взрывоопасной газовой смеси.

ПРИМЕЧАНИЕ

Когда прибор остывает, его дверь может закрываться неплотно в виду остывания уплотнительной ленты. Однако, когда шкаф работает, уплотнительная лента расширяется, и дверь закрывается плотно.

ПРИМЕЧАНИЕ

Если уплотнительная лента не удерживает дверь плотно закрытой или если дверь постоянно приоткрывается, возможно, воздушный фильтр был установлен неправильно.

Убедитесь, что воздушный фильтр и держатель фильтра установлены таким образом, чтобы не происходила утечка воздуха.

ЭКСПЛУАТАЦИЯ

ПРОГРАММЫ СУШКИ

Сушильный шкаф оснащен двумя автоматическими программами сушки:

- НОРМАЛЬНЫЙ СУШКА
- ЭКСТРА СУШКА

Процесс сушки завершается автоматически после высыхания вещей.

ВЫБОР ПРОГРАММЫ СУШКИ

- НОРМАЛЬНЫЙ СУШКА - Используется для одежды средней плотности.
- ЭКСТРА СУШКА - Используется для более плотной одежды.

Блокировка от детей

Чтобы случайно не остановить или не запустить сушку, в машине предусмотрена функция блокировки от детей.

ФУНКЦИЯ БЛОКИРОВКИ ОТ ДЕТЕЙ

Чтобы включить блокировку, нажмите и удерживайте кнопки активации 3 секунды (время задержки).

ВКЛЮЧЕНИЕ/ВЫКЛЮЧЕНИЕ БЛОКИРОВКИ ОТ ДЕТЕЙ

Блокировку от детей можно включить/отключить, используя параметр настройки, описанный на странице 31. При включении функции на дисплее отображается символ «часы».

НАСТРОЙКА ПРОГРАММЫ СУШКИ

ЗАПУСК ПРОГРАММЫ СУШКИ

- **ПОСЛЕДНЯЯ ИСПОЛЬЗОВАННАЯ ПРОГРАММА СУШКИ**

Переведите переключатель ВКЛ./ВЫКЛ. в положение «ВКЛ.». Включится подсветка дисплея. На нем отобразится последняя использованная программа.

Если эта программа Вам подходит, нажмите **ПУСК/СТОП**.

Если нет, выберите другую программу, перемещаясь по меню с помощью стрелок **ВВЕРХ** или **ВНИЗ**.

Запустите программу сушки с помощью кнопки **ПУСК/СТОП**.

- **ДВЕРЬ ОТКРЫТА**

Если дверь сушильного шкафа открыта в момент запуска программы сушки и кнопка **ПУСК/СТОП** была нажата, на дисплее появится сообщение «ЗАКРЫТЬ ДВЕРЬ».

Закройте дверь, и выбранная программа запустится.

- **ПРОЦЕСС РАБОТЫ**

Анимированный символ (полоса) в левой части дисплея показывает, что процесс сушки продолжается.

- **БАК ДЛЯ КОНДЕНСАЦИОННОЙ ВОДЫ**

Если бак для конденсационной воды заполняется полностью, процесс сушки немедленно прекращается. На дисплее появится сообщение «ПРОВЕРЬТЕ БАК». Вылейте воду из бака и снова запустите процесс сушки.

- **ОХЛАЖДЕНИЕ**

В период охлаждения, на дисплее отображается сообщение «ОХЛАЖДЕНИЕ» и идет пятиминутный отсчет.

НАСТРОЙКА ПРОГРАММЫ СУШКИ

• ОКОНЧАНИЕ ПРОГРАММЫ

По окончании периода охлаждения, процесс сушки завершается. На дисплее отображается мигающее сообщение «КОНЕЦ».

При нажатии кнопки **ПУСК/СТОП** после открытия двери, текущая программа выключается и на дисплее отображается последняя использованная программа.

ПРИМЕЧАНИЕ:

При переходе в режим ожидания дисплей гаснет через 15 минут. Подсветка дисплея включается после активации одной из кнопок на панели управления или после открытия двери.

ПРИМЕЧАНИЕ:

Выливайте воду из бака для конденсационной воды после каждой сушки.

ОСТАНОВКА ПРОГРАММЫ СУШКИ

Чтобы остановить процесс сушки, нажмите кнопку **ПУСК/СТОП**.

ЕСЛИ ДВЕРЬ ОТКРЫТА

Если дверь откроется в процессе сушки, сушка будет продолжаться еще 5 минут. На дисплее появится сообщение «ЗАКРЫТЬ ДВЕРЬ» и будет идти пятиминутный отсчет до паузы программы.

Если закрыть дверь в течение этих пяти минут, процесс сушки продолжится.

Если дверь остается открытой, процесс сушки прекратится по истечении 5 минут. Запустить процесс сушки можно будет вручную.

Если Вы хотите остановить процесс сушки незамедлительно, без пятиминутного ожидания, нажмите **ПУСК/СТОП**.

НАСТРОЙКА ПРОГРАММЫ СУШКИ

Существуют варианты оптимизации программ сушки с целью достижения лучших результатов.

Настройки корректируются на панели управления в рамках определенной программы. Это лучше делать в том случае, если Вы обнаружите, что:

- Белье недостаточно сухое.
- Белье пересушивается (слишком длительное время сушки)

ВВЕДЕНИЕ

Сушильный шкаф оснащен двумя программами для сушки различных типов изделий - **НОРМАЛЬНЫЙ СУШКА** и **Экстра сушка**.

Программы выключаются автоматически после высыхания белья.

Чтобы определить, высохло ли белье, измеренная величина сравнивается с предустановленным заводским параметром:

- параметр **P 2072** для программы **НОРМАЛЬНЫЙ СУШКА**
- параметр **P 2071** для программы **Экстра сушка**.

В основном, для оптимизации программ сушки используются эти два параметра.

- При программе **НОРМАЛЬНАЯ СУШКА (NORMAL DRY)** работой сушильного шкафа управляет сенсор влажности.
- При программе **ЭКСТРА СУШКА (EXTRA DRY)** работой сушильного шкафа управляют сенсор влажности и параметр времени.
- Если Вы обнаружите, что белье плохо высушивается, уменьшите значение параметра **P 2072** в программе **НОРМАЛЬНЫЙ СУШКА**. увеличьте значение параметра **P 2071** в программе **Экстра сушка**.
- Если белье пересушивается (слишком длительное время сушки) при: увеличьте значение параметра **P 2072** в программе **НОРМАЛЬНЫЙ СУШКА**. уменьшите значение параметра **P 2071** в программе **Экстра сушка**.

Оптимизация процесса сушки должна осуществляться постепенно. Откорректируйте параметр на 1-2 единицы и проверьте результат при следующей сушке. Если необходимо, внесите дополнительные корректировки.

ПОРЯДОК ДЕЙСТВИЙ

Оптимизировать настройки автоматической программы можно с помощью кнопок на панели управления, когда сушильный шкаф находится в **режиме программирования**.

РЕЖИМ ПРОГРАММИРОВАНИЯ

- Убедитесь, что кнопка питания **ВКЛ./ВЫКЛ.** сушильного шкафа находится в состоянии **ВЫКЛ.** Дисплей не подсвечивается.
- Одновременно нажмите **стрелку вверх и стрелку вниз**, а затем кнопку **ВКЛ./ВЫКЛ.** Дисплей включится, и на нем отобразится первый параметр из списка.



ВЫКЛ.



+



ВКЛ.



- 1 Перемещайтесь между параметрами с помощью **стрелок вверх и вниз**. Если вы пропустили параметр, продолжайте листать меню дальше, пока на дисплее не отобразится нужный параметр.
- 2 Когда на дисплее отобразится необходимый параметр, например, «P 2072», нажмите **ОК**, чтобы подтвердить выбор параметра. Строка с установленным значением параметра будет мигать.
- 3 Увеличить или уменьшить значение параметра можно **стрелками вверх и вниз**.
- 4 Чтобы сохранить значение, нажмите кнопку **ОК**.

ВОЗВРАТ В РАБОЧИЙ РЕЖИМ

Чтобы вернуться в рабочий режим, нажмите **стрелку вниз** и затем **ОК**.



+



НАСТРОЙКА ПРОГРАММЫ СУШКИ

СПИСОК ПАРАМЕТРОВ

Параметр	Название	Заводские настройки	Мин. значение	Макс. значение	Означает
P105	Язык	1	0	7	1 = шведский Для настройки см. стр. 11.
P115	ВКЛ./ВЫКЛ. блокировки от детей	0	0	1	0 = блокировка от детей выключена 1= блокировка от детей включена
P2071	Экстра сушка	30	0	60	Настройка программы ЭКСТРА СУШКА (EXTRA DRY).
P2072	Нормальная сушка	27	20	70	Настройка программы НОРМАЛЬНАЯ СУШКА (NORMAL DRY).
P2073	Максимальное время сушки	240 (min)	60	360	Настройка максимального времени сушки.

ВОССТАНОВЛЕНИЕ ЗАВОДСКИХ НАСТРОЕК

- 1 Убедитесь, что кнопка питания **ВКЛ./ВЫКЛ.** сушильного шкафа находится в состоянии **ВЫКЛ.** Дисплей не подсвечивается.
- 2 Одновременно нажмите **стрелку вверх и стрелку вниз**, а затем кнопку **ВКЛ./ВЫКЛ.**



- 3 Одновременно нажмите **стрелку вверх и стрелку вниз**, а затем кнопку **OK**.
Заводские настройки будут сохранены, и на дисплее будет отображаться программа, использованная при последнем включении прибора.



УХОД

ЧИСТКА

ПРИМЕЧАНИЕ:

При чистке сушильного шкафа нельзя использовать воду высокого давления.

ПРИМЕЧАНИЕ:

Уборка и обслуживание прибора не должны производиться детьми без присмотра взрослых.

Стенки шкафа следует очищать с помощью мягкого мыльного раствора и влажной тряпки.

После каждой сушки, полку для обуви необходимо вынимать, чтобы почистить фильтр, который находится под ней. См. рисунок.

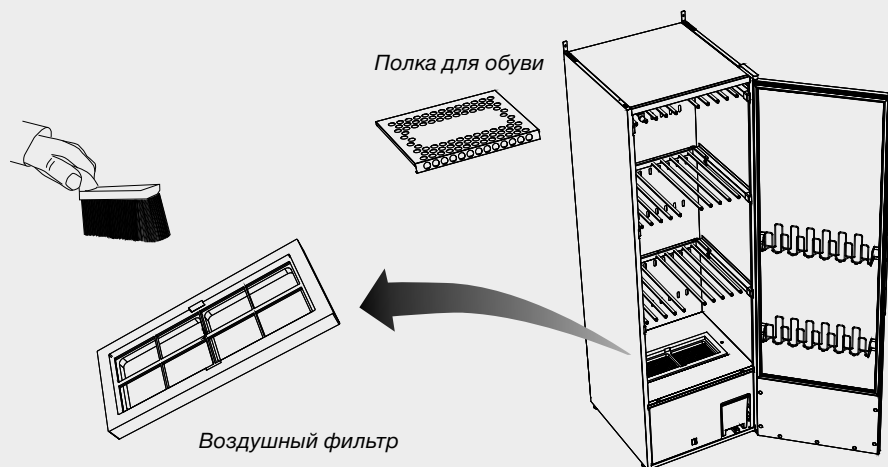
Очищайте фильтр с помощью щетки, которая поставляется в комплекте.

ЗАМЕНА ДЕТАЛЕЙ

Если шнур питания поврежден, необходимо провести его замену. Оригинальную деталь можно заказать у торгового посредника.

ПРИМЕЧАНИЕ:

Запасные части должны устанавливаться производителем, сервисным центром производителя или квалифицированным электриком.

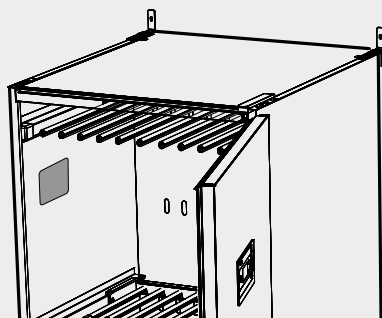


УХОД

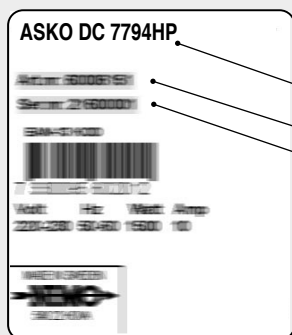
ОБСЛУЖИВАНИЕ

Прежде чем обратиться в Отдел обслуживания, уточните модель, артикульный и серийный номера сушильного шкафа.

Эта информация указана на табличке с паспортными данными, которая находится внутри шкафа.



Паспортная табличка (внутри)



Паспортная табличка
сушильного шкафа
DC7794HP.

- Модель сушильного шкафа
- Артикульный номер
- Серийный номер (12 цифр)

ВЫЯВЛЕНИЕ И УСТРАНЕНИЕ НЕИСПРАВНОСТЕЙ

Проблемы	Решение
Сушильный шкаф не работает	<ol style="list-style-type: none">1. Убедитесь, что шнур питания включен в розетку.2. Убедитесь, что не сработал предохранитель.3. Убедитесь, что Вы нажали кнопку включения.4. Убедитесь, что дверь сушильного шкафа закрыта.5. Убедитесь, что бак для воды пуст и установлен на место.
На дисплее отображается сообщение ПРОВЕРЬТЕ БАК См. рисунки	<ol style="list-style-type: none">1. Вылейте воду из водяного бака2. Убедитесь, чтобы крышка была установлена таким образом, чтобы поплавков выступал из отверстия в крышке, а ручка свободно двигалась.3. Убедитесь, что водяной бак установлен таким образом, чтобы поплавок находился внутри лотка.4. Если ничего из выше перечисленного не помогает, возможно, сработал предохранительный выключатель насоса. Обратитесь в сервис. <div data-bbox="364 753 986 1262" data-label="Image"><p>Поплавок в водяном баке</p><p>Этой стороной вперед</p></div> <p><i>Водяной бак со снятой крышкой</i></p>

Проблемы	Решение
<p>На дисплее отображается сообщение «ЗАКРЫТЬ ДВЕРЬ»</p> <p>См. рисунки</p>	<p>ОСУЩЕСТВЛЯЕТСЯ ИНЖЕНЕРОМ ПО РЕМОНТУ И ТЕХНИЧЕСКОМУ ОБСЛУЖИВАНИЮ</p> <ol style="list-style-type: none"> 1. Убедитесь, что дверь закрывается плотно и дверной переключатель срабатывает. (Переключатель находится в нижней части сушильного шкафа на панели перед тепловым насосом). 2. При необходимости, зафиксируйте переключатель и проверьте, исчезло ли предупреждение с дисплея. 3. Если ничего из выше перечисленного не помогает, обратитесь в сервис.
<p>На дисплее отображается код ошибки/ неисправности.</p>	<p>Если на дисплее отображается код ошибки или неисправности, попробуйте сбросить ошибку, удерживая кнопку Пуск/Стоп 5 секунд.</p> <p>Если проблема не решилась, попробуйте определить, что неисправно с помощью списка кодов неисправностей на странице 37. Попробуйте устранить неисправность. Если неисправность не устраняется, необходимо проводить замену всего блока (теплового насоса). Обратитесь в сервис.</p>
<p>Сушка занимает слишком много времени</p>	<ol style="list-style-type: none"> 1. Очистите воздушный фильтр (лучше это делать после каждой сушки). 2. Убедитесь, что с водяного бака слита вода. 3. Убедитесь, что для конкретного типа белья выбрана соответствующая программа. 4. Убедитесь, что белье не слишком влажное (плохо выкручено). 5. Убедитесь, что Вы не перегрузили сушильный шкаф. 6. Откорректируйте параметры 2072 и 2071 в соответствии с разделом о корректировке параметров.
<p>В противном случае, белье не высохнет</p>	<ol style="list-style-type: none"> 1. Убедитесь, что для конкретного типа белья выбрана соответствующая программа. 2. Убедитесь, что Вы не перегрузили сушильный шкаф. 3. Откорректируйте параметры 2072 и 2071 в соответствии с разделом о корректировке параметров.

Проблемы	Решение
<p>Уплотнительная лента не удерживает дверь плотно закрытой/дверь приоткрыта.</p>	<ol style="list-style-type: none"> 1. Убедитесь, что сушильный шкаф стоит ровно. Проверьте, стоит ли он ровно, с помощью спиртового уровня. При необходимости, отрегулируйте ножки. 2. Убедитесь, что воздушный фильтр установлен в держателе правильно. Держатель должен быть прижат по направлению к тепловому насосу под ним и надлежащим образом зафиксирован с помощью углов поворота от упора до упора. 3. Убедитесь, что никакой мусор, песок или похожий материал не попал под держатель для фильтра. В противном случае будет нарушена герметизация.

СПИСОК КОДОВ НЕИСПРАВНОСТЕЙ

Здесь описаны соответствующие данному прибору коды неисправностей.

№.	Название	Описание
FAULT 03	Неисправность датчика влажности	Датчик находится вне диапазона
FAULT 04	Превышено максимальное время	Превышено максимальное время сушки (предустановленное значение 180 мин, которое можно изменить с помощью параметра P 2073).
FAULT 06	Проверьте водяной насос	Высокий уровень воды привел к срабатыванию переключателя поплавка.
FAULT 12	Истечение времени ожидания связи	Связь между пользовательским интерфейсом и электроникой была временно прервана.

Чтобы сбросить ошибку, нажмите и удерживайте кнопку **ПУСК/СТОП** 5 секунд.

ТЕХНИЧЕСКИЕ ХАРАКТЕРИСТИКИ

Объём:	5,0 кг белья (хлопок)
Водоотлив:	22 г/мин
Подключение к сети:	Однофазное, 220-240 В, 50 Гц, 10 А
Мощность:	900 Вт
Мощность основного вентилятора:	945 м3/час (бесканальная подача воздуха)
Мощность вспомогательного вентилятора:	160 м3/час (бесканальная подача воздуха)
Место для развешивания одежды (в высоту):	16 метров
Габаритные размеры DC7784HP	Высота 1840 mm Ширина 1855 mm вкл. шарнир Глубина 595 mm 665 mm 691 MM, вместе с ручкой двери
Габаритные размеры DC7794HP:	Высота 1930 mm Ширина 1945 mm вкл. шарнир Глубина 595 mm 665 mm 691 mm, вместе с ручкой двери
Вес DC7784HP:	93 kg
Вес DC7794HP:	95 kg
Уровень шума:	Уровень звукового давления, взвешенный по шкале А, составляет менее 70 дБ(А)
Тест на герметичность:	28 бар

Этот продукт содержит фторированные парниковые газы.

Тип хладагента:	R407C
Количество хладагента:	0.30 кг
Общий потенциал парникового эффекта:	1774
Эквивалент CO2:	0.532 t

Герметизирован.

ЭНЕРГОПОТРЕБЛЕНИЕ И ВРЕМЯ СУШКИ ВЫКРУЧЕННОГО БЕЛЬЯ *)

Программа	Энергопотребление кВт*ч/кг белья	Длительность сушки	Макс. темп.
НОРМАЛЬНЫЙ СУШКА	0,3	90 min	55 °С
ЭКСТРА СУШКА	0,4	120 min	55 °С

*) Значения могут различаться в зависимости от:

- скорости выкручивания
 - температуры и уровня влажности в помещении
 - циркуляции воздуха в помещении (приточный, выходящий воздух)
-

ТЕХНОЛОГИЧЕСКИЙ СТАНДАРТ

См. на паспортной табличке сушильного шкафа.



www.asko.com

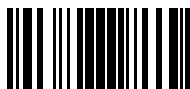
Производитель оставляет за собой право на внесение изменений.



Импортер: ООО «Аско Бытовая техника» Россия, 119180, г. Москва
Якиманская набережная, д. 4, стр. 1 тел. (495) 105-95-70
e-mail: info@askorus.ru сайт: www.askorus.ru



ASKO DC7794HP, DC7784HP



784448



ru (11-22)