

gorenje

SMK 150 E

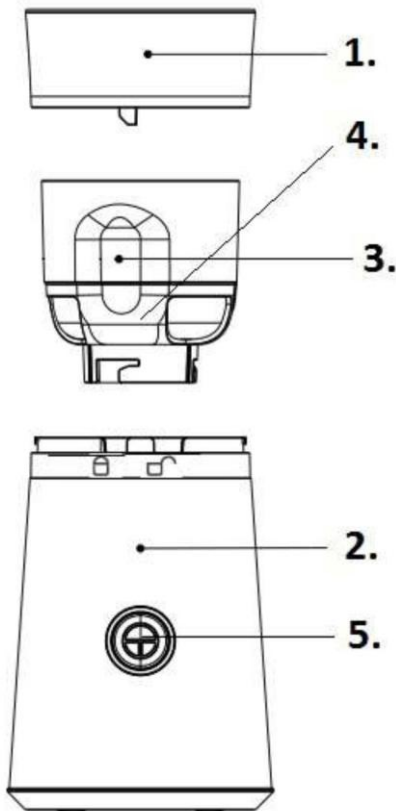
Кофе ұсақтағыш



Пайдалану жөніндегі басшылық ҚЗ

Пайдалану жөніндегі нұсқаулық..... 00

KZ



Сипаттама

- 1 Ілмегі бар мөлдір қақпақ
- 2 Корпус
- 3 Контейнер
- 4 Пышақ
- 5 Ашасы бар қорек шнуры

МАҢЫЗДЫ ЕСКЕРТУЛЕР

- Аспапты қолдануды бастамас бұрын осы пайдаланушы басшылығымен мұқият танысып шығыңыз және оны болашақта анықтамалық ақпарат алу үшін сақтап қойыңыз.
- Аспап физикалық, сенсорлық және ақыл-ой қабілеттері шектелген немесе тәжірибесі немесе білімі жеткіліксіз адамдардың (балаларды қоса) олардың қауіпсіздігіне жауап беретін тұлғалардың қарауымен немесе басшылығымен ғана қолдануына арналған. Балалардың аспаппен ойнамауын қадағалаңыз.

- Егер балалар қараусыз болса, аспапты ешқашан балалардың қолы жететін жерде қалдырмаңыз. Кішкене балалар мен мүгедектер аспапты тек бақылаумен ғана қолдана алады.
- Аспап кернеуі деңгейінің электр желісіндегі кернеуге сәйкес келетініне көз жеткізіңіз.
- Аспап тек бөлме ішінде тұрмыстық қолдануға ғана арналған.
- Қолданғаннан кейін және тазалау алдында аспапты электр желісінен ажыратыңыз.
- Аспапты құрастыру және бөлшектеу алдында электр желісінен ажыратыңыз.
- Бүлінген немесе бұзылған аспапты қолданбаңыз. Аспап бүлінген немесе бұзылған жағдайда авторлық құқығы бар сервис орталығына хабарласыңыз.
- Пышақтары толықтай тоқтамайынша аспапты ашпаңыз.
- Аспапты пайдалану мен тазалаудан басқа, онымен жасалатын кез келген әрекеттер авторлық құқығы бар сервис орталығында жүргізілуі тиіс.
- Аспапты, желілік шнурды және ашаны суға немесе кез келген сұйықтыққа батырмаңыз.
- Желілік шнурдың балалардың қол жететін жерден салбырап тұруына жол бермеңіз.
- Желілік шнур аспабыңыздың ыстық беттерінің, жылу көздерінің немесе өткір жиектердің жанында немесе оларға тиіп тұрмауы тиіс.
- Егер желілік шнур немесе аша бүлінген болса, аспапты қолданбаңыз. Қауіптің алдын алу үшін оны ауыстыру мақсатында авторлық құқығы бар сервис орталығына хабарласыңыз.
- Өзіңіздің қауіпсіздігіңіз үшін аспабыңызға сәйкес келетін жиынтықтар мен қосалқы бөлшектерді ғана қолданыңыз.
- Аспаптардың барлығы қатаң сапа бақылауынан өтеді. Пайдалану - техникалық сынау үшін кездейсоқ тәртіппен таңдалған аспаптар қолданылады, мұнымен сіздің аспабыңызды қолдану белгілерінің бар болуы мүмкіндігі түсіндіріледі.
- Пышақты асқан сақтықпен пайдаланыңыз - олар өте өткір.
- Пышақты әйнек тостағаннан тыс қолданбаңыз.

Бұл құрылғы Электрлік және электронды жабдықтардың қалдықтары туралы 2012/19/EU деректемесіне (WEEE) сәйкес таңбаланған. Бұл директива Электрлік және электронды жабдықтардың қалдықтарын қайтару және екінші ретті өңдеу туралы еуропа заңнамасының негізі болып табылады.

- Шу деңгейі: $L_c < 72$ дБ (A)

АСПАБЫҢЫЗДЫ АЛҒАШ ҚОЛДАНУ
Аспапты қолдану кезіндегі қауіпсіздік техникасы жөніндегі нұсқаулар

- Кофе ұсақтағыш тек кофе дәндерін ұсақтауға ғана арналған.
- Кофе ұсақтағыш қосуды блоктағышы бар қақпақты аспапқа дұрыс орнатқан кезде ғана қосылады.
- Аспапты үздіксіз қолданудың үш циклінен кейін аспап бір сағат бойы сууы тиіс.
- Аспап қолданылмаған кезде, сонымен қатар тазалау алдында қорек шнурын желіден ажыратыңыз.
- Аспап арнайы қызмет көрсетуді талап етпейді. Аспап немесе желілік қорек шнуры бүлінген жағдайда авторлық құқығы бар сервис орталығына хабарласыңыз.

Сыйымдылық

Контейнерге 60 гр аспайтын кофе дәндерін салуға болады.

Кофе дәндерін ұсақтау

Контейнерге кофе дәндерінің қажетті мөлшерін себіңіз (60 г асырмай). Қосуды блоктайтын қақпақты орнатыңыз.

Ұсақтаудың тиісті уақытын орнату арқылы ұсақтау жұқалығын реттей аласыз.

Өзіңіз қалаған уақытты орнату үшін таймер батырмасын басыңыз. Бекітілген уақыт өткеннен кейін аспап автоматты түрде тоқтайды. Ілмекті басыңыз.

Кофені ұсақтау жұқалығы дәндер саны мен ұсақтау уақытына байланысты болады.

Тазалау

Аспапты тазалауды бастамас бұрын желілік шнурды розеткадан ажыратыңыз!
Контейнер мен қақпақты щетканың немесе құрғақ матаның көмегімен тазалаңыз. Корпусты дымқыл матамен сүртіңіз.

Сервис

Аспап жұмысында ақаулар туындаған жағдайда Қолдау қызметіне хабарласыңыз. Біз заманауи диагностикалық жабдықтарды қолданамыз, сондықтан аспабыңызды жылдам тексеріп, қажет болған жағдайда жөндеп бере аламыз.

Өндіруші өзгерістер енгізуге құқылы!

**GORENJE АСПАПТЫ АСҚАН
ҚЫЗЫҒУШЫЛЫҚПЕН ҚОЛДАНУДЫ
ТІЛЕЙДІ!**

Өндіруші өзгерістер енгізуге құқылы!