

gorenje

Sekljalnik hrane

Sjeckalica hrane

SekaŁ hrane

Ñà ÷ç àõã

Chooper

Ma"ina de tocat

Mini rozdrabniacz

Sekacky

Sekaciky

ĩ ã Æiã à÷

¨ç ìü Æü

ïãá àü

Apritok

Zerkleinerer

Hachoir

S500GW

Navodilo za uporabo SI

Upute za uporabu BIH HR

Uputstva za upotrebu BIH SRB MNE

Óìò æãàç àõĩ ã Æà MK

Instructions for Use GB

Instrucuni de utilizare RO

Ilustrkcja obsugi PL

NÆvod k obsluze CZ

NÆvod na obsluhu SK

iæð ÕÆ ç ÕÆi° óã UA

— ÕÆ ì ä æ ã ì ï ÿ ÕÆ æ i° ó ã ÕÆ RUS

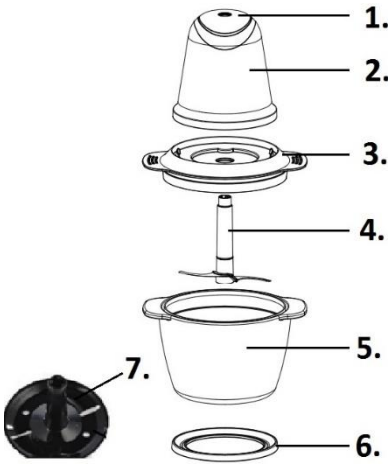
¨iæð ÕÆ ç ãõĩ ã Æà BG

HasznÆlati cmutat H

Gebrauchsanweisung DE

Notice d'utilisation F

SL	Navodila za uporabo.....	3
HR	Upute za uporabu	5
SRB - MNE	Uputstvo za upotrebu	7
MK	Упатства за употреба	10
EN	Instruction manual.....	13
RO	Instrucțiuni de utilizare	15
PL	Instrukcja obsługi	17
CS	Návod k obsluze	20
SK	Návod na obsluhu	22
UK	Návod na obsluhu	24
RUS	Нáвод на obsluhu	27
BG	Инструкции за употреба	30
HU	Használati útmutató.....	33
DE	Gebrauchsanweisung	36
FR	Notice d'utilisation.....	39



1. Tipka start
2. Motor
3. Krovni del sklede
4. Posoda
5. Rezilo
6. Podstavek proti zdrsu
7. Nastavek za stepanje

- Ne uporabljajte aparata, če ta ne deluje pravilno ali če je poškodovan. Če pride do tega, prosimo, pokličite pooblaščen servisni center.
- Ne odprite pokrova, dokler se rezilo povsem ne zaustavi.
- Kakršenkoli poseg, ki ne sodi v redno čiščenje in vzdrževanje, sme opraviti le pooblaščen serviser.
- Nikoli ne potopite aparata, električnega kabla ali vtičača v vodo ali v drugo tekočino.
- Pazite, da električni priključni kabel ne bo visel iz delovne površine in da ne bo v dosegu otrok.
- Električni priključni kabel ne sme biti v bližini vročih delov aparata ali drugih virov vročine oz. se teh ne sme dotikati; prav tako ne sme biti postavljen na oster rob.
- Če sta električni priključni kabel ali vtičač poškodovana, ne uporabljajte aparata. Da se izognete tveganju, naj te dele zamenja le pooblaščen serviser.
- Za Vašo lastno varnost priporočamo, da uporabljate le pripomočke ter nadomestne dele, namenjene uporabi z Vašim aparatom.
- Kakovost vseh aparatov je skrbno pregledana, prav tako je bila posebej preskušena njihova praktična uporabnost oz. priročnost.
- Z rezilom ravnajte zelo previdno, saj je izjemno ostro.
- Nikoli ne uporabljajte rezila, razen v posodi.
- Otroci stari osem let in več ter osebe z zmanjšanimi fizičnimi, senzoričnimi in

POMEMBNA VARNOSTNA NAVODILA

- Pred prvo uporabo aparata pozorno preberite navodila za uporabo ter jih shranite, če bi jih v prihodnosti še potrebovali. V primeru uporabe, ki ni v skladu z navodili, proizvajalec ne prevzema nobene odgovornosti.
- Preverite, če navedena napetost in tok na napisni tablici ustrezata značilnostim električne napeljave v Vašem domu.
- Aparat je namenjen le domači uporabi, v zaprtih prostorih.
- Takoj po končani uporabi izključite aparat iz električne energije. Aparat mora biti izključen tudi med vsakim čiščenjem.
- Pred vstavljanjem ali odstranjevanjem delov izključite aparat iz električnega omrežja.

umskimi zmožnostmi ali s pomanjkljivim znanjem ter izkušnjami lahko uporabljajo ta aparat pod ustreznim nadzorom ali če so prejele ustrezna navodila glede varne uporabe aparata in če razumejo nevarnosti, ki so povezane z uporabo aparata.

- Otroke nadzorujte pri uporabi aparata in pazite, da se z njim ne bodo igrali.
- Otroci ne smejo čistiti in vzdrževati naprave razen če so stari 8 let in več in so nadzorovani.
- Raven hrupa: $L_c < 72$ dB (A)

Ta oprema je označena v skladu z evropsko smernico 2012/19/EU o odpadni električni in elektronski opremi (waste electrical and electronic equipment - WEEE). Smernica opredeljuje zahteve za zbiranje in ravnanje z odpadno električno in elektronsko opremo, ki veljajo v celotni Evropski Uniji.

PRVA UPORABA APARATA

Sestavljanje in razstavljanje aparata

Ko je aparat izključen:

- Postavite posodo na podstavek
- Rezilo ali nastavek za stepanje postavite na gred oz. os sklede, pri tem držite za plastičen del.
- Postavite krovni del sklede na posodo.
- Motor postavite na krovni del posode.
- Če želite razstaviti aparat, najprej izključite motor, nato ponovite zgornje korake v obratnem vrstnem redu.

Uporaba aparata

- Pred prvo uporabo v pomivalnem stroju ali ročno z vodo ter detergentom očistite posodo ter njen krovni del. Previdno izperite in posušite.
- Ponovno sestavite ta del aparata.

SEKLJANJE

Z rezilom :

- Sestavine postavite v posodo. Pazite, da ne presežete oznake 500ml na posodi.
- Za fino in enakomerno sekljanje, večkrat v enakomernih presledkih pritisnite tipko (1). Vmes kuhalnico večkrat ločite hrano ter jo enakomerno porazdelite po posodi.
- Kako fino bo hrana sesekljana je odvisno od trajanja sekljanja.

UTEKOČINJANJE

Z rezilom

- Sestavine postavite v posodo. Nikoli ne presežite oznake 500ml na posodi.
- Pritisnite tipko za začetek delovanja, spustite jo za konec delovanja.

STEPANJE

Z nastavkom za stepanje

- Sestavine postavite v posodo. Ne presežite oznake 500ml na posodi.
- Pritisnite tipko za začetek delovanja aparata, spustite tipko za konec delovanja.

VZDRŽEVANJE

- Da ne bi poškodovali rezil, ne sekljajte trde hrane (trda čokolada, sladkor v kockah ipd.).
- Z rezilom ravnejte zelo previdno, saj je izjemno ostro.
- Izključite aparat iz električnega omrežja.
- V pomivalnem stroju ali ročno z vodo in detergentom pomijte posodo in njen krovni del. Previdno izperite in posušite.
- Ne uporabljajte kloriranih proizvodov (belil).
- Nikoli ne postavite motorja v vodo ali pod tekočo vodo. Obrišite ga z rahlo vlažno krpo.

SHRANJEVANJE

- Po uporabi zvijte električni priključni kabel ter ga pritrдите s krovnim delom steklene sklede.
- Pokrov lahko postavite na stekleno posodo, če želite nasekljano hrano shraniti v hladilniku.

OKOLJE

Aparata po preteku življenjske dobe ne zavržite skupaj z običajnimi gospodinjstvi odpadki, temveč ga odložite na uradnem zbirnem mestu za recikliranje. Tako pripomorete k ohranitvi okolja.

GARANCIJA IN SERVIS

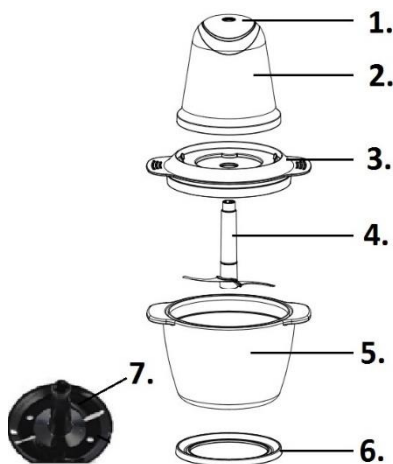
Za informacije ali v primeru težav se obrnite na Gorenjev center za pomoč uporabnikom v vaši državi (telefonsko številko najdete v mednarodnem garancijskem listu). Če v vaši državi takšnega centra ni, se obrnite na lokalnega Gorenjevega prodajalca ali Gorenjev oddelek za male gospodinjstve aparate.

Samo za osebno uporabo!

GORENJE

**VAM ŽELI OBILO ZADOVOLJSTVA PRI
UPORABI VAŠEGA APARATA!**

Pridržujemo si pravico do sprememb!



1. Gumb za startanje
2. Motorna jedinica
3. Mala šalica
4. Zdjelica
5. Nožji
6. Podloga protiv klizan
7. Priključak – pjenjača

VAŽNE SIGURNOSNE UPUTE

- Pažljivo pročitajte upute za uporabu prije prve uporabe Vašeg uređaja, te ih sačuvajte za uporabu u budućnosti
- Svako korištenje koje nije u skladu s ovim uputama ne povlači za sobom bilo kakovu odgovornost.
- Uvjerite se da Vaš uređaj je usklađen s električnom mrežom u Vašem domu.
- Vaš uređaj je namijenjen jedino za uporabu u domaćinstvu i nije za vanjsku uporabu.
- Isključite Vaš uređaj odmah po završetku uporabe, ta kada ga čistite.
- Isključite uređaj prije postavljanja ili vađenja pomičnih dijelova.
- Ne koristite uređaj ukoliko ne radi korektno, odnosno ukoliko je oštećen. U tim slučajevima, molimo Vas kontaktirati ovlaštenu servis.
- Ne otvarajte uređaj sve dok se nožići ne zaustave.
- Bilo kakva intervencija od strane kupca, osim čišćenja i održavanja, se ne preporuča, već će to obaviti ovlaštenu servis.
- Nikada ne stavljajte uređaj, kabel ili utikač u vodu ili drugu tekućinu.
- Nikada nemojte dozvoliti da kabel visi na dohvata djeteta.
- Kabel nikada ne smije biti u blizini ili u kontaktu s zagrijanim dijelovima Vašeg uređaja, odnosno u blizini izvora toplote i najzad, ne smije dodirivati oštre predmete.
- Ukoliko je kabel ili utikač oštećen, ne koristite uređaj. Da bi izbjegli bilo kakav rizik, kabel i utikač moraju biti pregledani i popravljani u ovlaštenom servisu.
- Za Vašu sigurnost, koristite jedino opremu i dijelove koji su priloženi uz uređaj.
- Rukujte s nožićima uz veliki oprez : Ekstremno su oštri
- Nikada ne koristite nožiće izvan zdjelice.
- Aparat smiju upotrebljavati djeca starija od 8 godina i osobe s ograničenim fizičkim, osjetilnim ili mentalnim sposobnostima te nedostatnim iskustvom i znanjem u vezi sa sigurnom uporabom pećnice. U tom im slučaju treba omogućiti razumijevanje potencijalnih opasnosti. Nadzirite djecu kako biste osigurali da se ne igraju sa aparatom.
- Čišćenje i korisničko održavanje ne smiju provoditi djeca, osim ako imaju najmanje 8 godina te su pod strogim nadzorom.

- Razina buke: Lc < 72 dB (A)

PRILIKOM PRVOG KORIŠTENJA VAŠEG UREĐAJA

SASTAVLJANJE I RASTAVLJANJE UREĐAJA

S isključenim uređajem - utikač nije uključen u utičnicu.

- Postavite staklenu zdjelicu na podlogu protiv klizanja.
- Postavite nožiće ili priključak - pjenjač na osovinu u zdjelici, držeći ih za plastični dio.
- Postavite mali obruč na vrh zdjelice.
- Postavite jedinicu motora na vrh malog obruča.
- Kod rastavljanja prvo isključite iz utičnice motornu jedinicu, zatim učinite sve u obrnutom slijedu

KORIŠTENJE VAŠEG UREĐAJA

- Prije prve uporabe, operite staklenu zdjelicu u perilici posuđa ili je operite s vodom i malo sredstva za čišćenje.
- Pozorno obrišite i osušite.
- Sastavljanje
- SIJECKANJE
- S nožićem:
- Stavite sastojke u staklenu zdjelicu. Nikada ne premašite 500 ml oznaku na zdjelici
- Da bi postigli fino i konstantno sjeckanje, pritisnite gumb u ritmu. Za vrijeme pripreme, odvajajte hranu u jednakim intervalima te je rasporedite uokolo u zdjelici uz pomoć špatule.
- Finoća završene obrade hrane će ovisiti o tome koliko dugo je uređaj radio.

PASIRANJE

Pomoću nožića

- Ubacite namirnice u staklenu zdjelicu. Nemojte prekoračiti 500 ml označenih na zdjelici.
- Pritisnite gumb (1) za uključanje uređaja i otpustite ga za zaustavljanje.

MIKSANJE

S priključkom za tučenje

- Ubacite namirnice u staklenu zdjelicu. Nemojte prekoračiti 500 ml označenih na zdjelici.
- Pritisnite gumb (1) za uključanje uređaja i otpustite ga za zaustavljanje.

ČIŠĆENJE

- U cilju zaštite oštrica noževa, ne prerađujte tvrde namirnice (tvrda čokolada, kockice šećera, itd.)
- Budite veoma oprezni za vrijeme rukovanja nožićima: veoma su oštri.
- Isključite uređaj.

- Operite zdjelicu u perilici posuđa, ili ručno s sredstvom za pranje posuđa i isperite vodom. Pažljivo obrišite i osušite.
- Nemojte koristiti sredstva s klorom.
- Nikada ne stavljajte motornu jedinicu (1) u vodu ili pod tekuću vodu iz slavine. Osušite s mekom tkaninom.

POSPREMANJE

- Poslije uporabe, namotajte priključni kabel i smjestite ga u pripadajuće mjesto..
- Poklopac može biti postavljen na zdjelicu za potrebe čuvanja hrane u hladnjaku.

Briga za okolinu

Simbol na proizvodu ili na njegovoj ambalaži označuje, da u cjelokupnoj Europskoj Uniji ovim proizvodom ne smijete postupati kao i s ostalim kućanskim otpacima. Da bi spriječili potencijalne negativne posljedice na okoliš i zdravlje ljudi, koje bi inače mogli ugroziti neodgovornim zbrinjavanjem, postupite odgovorno i uručite uređaj prikladnim sabirnim točkama za recikliranje električnih i električnih aparata, i time pridonesite k održivom rješenju ponovne uporabe sirovina. Za detaljnije informacije o recikliranju ovog proizvoda molimo Vas da kontaktirate Vaš lokalni gradski ured, službu za odvoženje otpada iz kućanstva ili trgovinu u kojoj ste kupili proizvod. Vaš će trgovac postupiti na ispravan način i pobrinuti se za okolini prijazno recikliranje.



Garancija i servisiranje uređaja

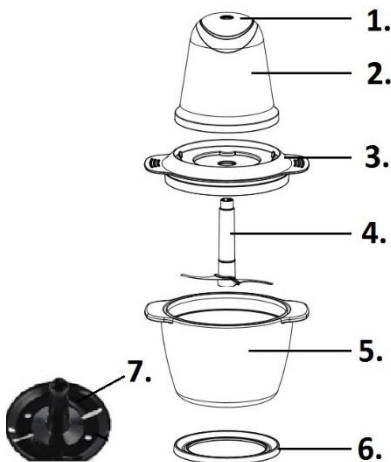
Ukoliko vam bude potrebna bilo kakva informacija u vezi uređaja, ili ako naletite na neki problem u vezi njegova rada, obratite se Centru za korisnike Gorenje u vašoj državi (telefonski broj takvog centra naveden je u globalnom garancijskom listu koji važi u čitavom svijetu). Ukoliko u vašoj državi nema Centra za korisnike Gorenje, obratite se vašem lokalnom prodavaču Gorenje, ili pozovite odjel Gorenja za servisiranje kućanskih aparata.

Uređaj je namijenjen isključivo za osobnu uporabu!

GORENJE

VAM ŽELI PUNO ZADOVOLJSTVA U RADU S VAŠIM APARATOM!

Pridržavamo pravo do promjena!



1. Dugme za start
2. Jedinica motora
3. Mala posuda
4. Posuda
5. Nož
6. Podloka protiv klizanja
7. Dodatak za mušenje

VAŽNA UPOZORENJA

- Pažljivo pročitajte uputstva za upotrebu pre prve upotrebe aparata i sačuvajte ih za buduće korišćenje: svako korišćenje koje nije u skladu sa uputstvima oslobađa proizvođača bilo kakve odgovornosti.
- Proverite da li napon Vašeg aparata odgovara naponu u Vašoj kućnoj instalaciji.
- Vaš aparat je namenjen isključivo upotrebi u domaćinstvu, u zatvorenom prostoru.
- Isključite Vaš aparat odmah posle upotrebe i prilikom čišćenja.
- Isključite aparat pre stavljanja ili skidanja delova.
- Nemojte koristiti aparat ako nije u ispravnom stanju ili ako je oštećen. U

tom slučaju, molimo Vas da kontaktirate ovlašćeni servis.

- Nemojte otvarati aparat sve dok se nož ne zaustavi.
- Sve intervencije na aparatu, osim čišćenja i održavanja, treba da se vrše u ovlašćenom servisu.
- Nemojte nikada potapati aparat, električni gajtan ili utikač u vodu ili bilo koju drugu tečnost.
- Nemojte nikada ostavljati električni gajtan na dohvataju ruke dece.
- Električni gajtan ne sme nikada biti u blizini ili kontaktu sa vrelim delovima aparata, niti u blizini izvora toplote ili na oštroj ivici.
- U slučaju oštećenja električnog gajtana ili utikača, nemojte koristiti aparat. Radi izbegavanja bilo kakvog rizika, oni se moraju zameniti u ovlašćenom servisu.
- Radi Vaše lične bezbednosti, koristite samo one dodatke i rezervne delove koji odgovaraju Vašem aparatu.
- Svi aparati podležu strogoj kontroli kvaliteta. Uputstva za praktičnu upotrebu data su uz određene nasumice odabrane aparate.
- Rukujte nožem sa velikom pažnjom : Veoma je oštar.
- Nemojte nikada koristiti nož van posude.
- Deca mlađa od 8 godina moraju se udaljiti, osim ako su pod stalnim nadzorom.
- Ovaj uređaj mogu koristiti deca koja su napunila najmanje 8 godina i osobe sa smanjenim fizickim, kulnim ili mentalnim sposobnostima, kao i osobe koje nemaju dovoljno iskustva i znanja ukoliko su pod

nadzorom ili su dobili uputstva koja se odnose na upotrebu ovog uređaja na bezbedan način i razumeju povezane opasnosti.

- Deca se moraju nadgledati da biste bili sigurni da se ne igraju uređajem.
- Čišćenje i korisničko održavanje ne smeju obavljati deca koja nisu napunila najmanje 8 godina i koja nisu pod nadzorom.
- Jačina buke: $L_c < 72$ dB (A)

AKO PRVI PUT KORISTITE VAŠ APARAT

SASTAVLJANJE I RASTAVLJANJE APARATA

Dok je aparat isključen.

- Stavite staklenu posudu na podlošku .
- Montirajte nož ili dodatak za mućenje na osovinu posude držeći ga za plastični deo.
- Stavite malu posudu na vrh staklene posude.
- Stavite jedinicu motora na malu posudu.
- Prilikom rastavljanja, prvo isključite jedinicu motora i onda učinite sve obrnutim redom.

KADA KORISTITE APARAT

- Pre prve upotrebe, operite staklenu posudu u mašini za pranje sudova ili vodom i tečnošću za pranje.
- Pažljivo isperite i osušite.
- Ponovo sastavite.

SECKANJE

Pomoću noža :

- Stavite sastojke u posudu. Nemojte nikada preći oznaku od 500 ml na posudi.
- Da biste postigli finu i kompaktnu mlevenu masu, pritisnite dugme (1) na pulsiranje. Za vreme priprema, odvajajte namirnice u redovnim intervalima od zidova posude i širite ih u posudi pomoću špatule.
- Finoća mlevenja finalnog proizvoda zavisiće od dužine trajanja operacije.

DOVOĐENJE U TEČNO STANJE

Pomoću noža

- Stavite sastojke u posudu. Nemojte nikada preći oznaku od 500 ml na posudi.
- Pritisnite dugme (1) za startovanje aparata i pustite ga kad želite da se aparat zaustavi.

OBRADA U BLENDERU

Pomoću dodataka za mućenje (7)

- Stavite sastojke u posudu. Nemojte nikada preći oznaku od 500 ml na posudi.
- Pritisnite dugme (1) za startovanje aparata i pustite ga kad želite da se aparat zaustavi.

ODRŽAVANJE

- Radi zaštite sečiva noža nemojte obrađivati tvrde namirnice (čokoladu, šećer u kocki, itd.)
- Pazite kako rukujete nožem: Veoma je oštar.
- Isključite aparat.
- Operite posudu u mašini za pranje sudova, ili u vodi pomoću tečnosti za pranje. Pažljivo isperite i osušite.
- Nemojte koristiti proizvode sa hlorom (za izbeljivanje).
- Nemojte nikada stavljati jedinicu motora (2) u vodu ili pod mlaz vode. Obrišite je blago navlaženom krpom.

ČUVANJE

- Posle upotrebe, namotajte električni gajtan i čuvajte zajedno sa malom posudom.
- Poklopac (3) se može staviti na posudu (4) za čuvanje namirnica u frižideru.

Briga za životnu sredinu

Simbol na proizvodu ili na njegovoj ambalaži označuje, da u celoj Evropskoj Uniji ovim proizvodom ne smete postupati kao sa običnim otpadom iz domaćinstva. Da bi sprečili potencijalne negativne posledice na okolinu i zdravlje ljudi, koje bi inače mogli ugroziti neodgovornim odlaganjem, postupite odgovorno i uručite aparat sabirnim centrima za recikliranje elektroničkih i električnih aparata, čime ćete pridoneti ka održivom rešenju ponovne upotrebe sirovina. Za detaljnije informacije o recikliranju ovog proizvoda molimo Vas da kontaktirate Vaše lokalne gradske vlasti, službu za odvoz smeća iz domaćinstava, ili radnju u kojoj ste kupili proizvod. Vaš prodavac će postupiti na ispravan način i pobrinuti se za okolini prijazno recikliranje.



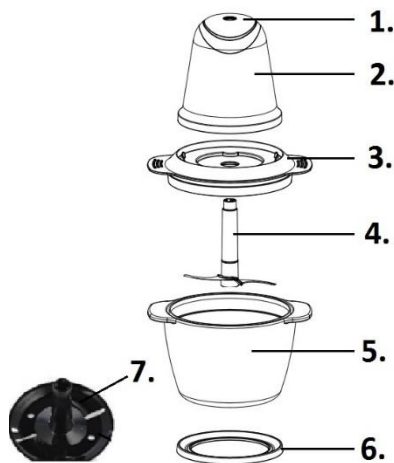
Garancija i servisiranje aparata

Ukoliko vam bude potrebna bilo kakva informacija u vezi aparata, ili ako naletite na neki problem u vezi njegovog rada, obratite se Centru za korisnike Gorenje u vašoj državi (telefonski broj takvog centra naveden je u globalnom garantnom listu koji važi u celom svetu). Ukoliko u vašoj državi nema Centra za korisnike Gorenje, obratite se vašem lokalnom prodavcu Gorenje, ili pozovite odeljenje Gorenja za servisiranje kućanskih aparata.

Aparat je namenjen isključivo za ličnu upotrebu!

**GORENJE
VAM ŽELI MNOGO ZADOVOLJSTVA
U RADU S VAŠIM APARATOM!**

Pridržavamo pravo do promena!



1. Тастер старт
2. Мотор
3. Крoвен дел од садот
4. Стаклен сад
5. Нож за сечкање
6. Подлога против лизгање
7. Приклучок за матење

ВАЖНИ БЕЗБЕДНОСНИ УПАТСТВА

- Пред првата употреба на апаратот внимателно прочитајте ги упатствата за употреба и чувајте ги, ако во иднина би ви затреballе повторно. Во случај на употреба која не е во согласност со упатствата, производителот не презема никаква одговорност.
- Проверете дали наведениот напон и стуја на натписната табличка им одговараат на карактеристиките на електричната инсталација во вашиот дом.
- Апаратот е наменет само за домашна употреба во затворени простории.
- Веднаш по завршена употреба исклучите го апаратот од

електричната мрежа. Апаратот мора да биде исклучен и за време секое чистење.

- Пред ставање и отстранување делови исклучите го апаратот од електричната мрежа.
- Не употребувајте го апаратот, ако тој не работи правилно или е оштетен. Ако дојде до тоа, ве молиме, викнете овластен сервисен центар.
- Не отворајте го капакот додека ножот за сечкање сосемка не запре..
- Каква било интервенција која не спаѓа во редовно чистење и одржување, смее да изврши само овластен сервисер.
- Никогаш не потопувајте го апаратот, електричниот кабел или втакнувачот во вода или друга течност
- Внимавајте електричниот приклучен кабел да не виси од работната површина и да не биде на дофат на деца.
- Електричниот приклучен кабел не смее да биде во близина на жешки делови од апаратот или други извори на топлина, односно не смее да биде ставен на остар раб.
- Ако се електричниот приклучен кабел и втакнувачот оштетена, не употребувајте го апаратот. За да избегнете ризик, овие делови нека ги заменува само овластен сервисер.

- За ваша лична безбедност препорачуваме да употребувате само помагала и резервни делови, наменети за употреба со вашиот апарат.
- Квалитетот на сите апарати е грижливо прегледан, исто така била посебно испитана нивната практична употребливост, односно прирачност.
- Со ножот за сечкање постапувајте многу претпазливо, бидејќи е вонредно остар.
- Никогаш не употребувајте го ножот за сечкање надвор од стаклениот сад.
- Овој апарат можат да го користат деца кои веќе наполниле 8 години, лица со намалени физички, сетилни или ментални способности како и лица кои немаат доволно искуство и знаење ако се под надзор или биле обучени како да го користат апаратот на безбеден начин и ги разбрале опасностите кои можат да се појават. Децата мора постојано да се под надзор за да се осигурате дека тие не си играат со апаратот.
- Чистењето и корисничкото одржувањето не треба да го изведуват деца кои не наполниле 8 години и кои не се под надзор.
- Ниво на бука: $L_c < 72 \text{ dB (A)}$

Оваа опрема е означена согласно европската директива 2002/96/EG за отпадна електрична и електронска опрема (waste electrical and electronic equipment - WEEE). Директивата определува барања за собирање и постапување со отпадна електрична и електронска опрема, кои важат во целата Европска Унија.

ПРВА УПОТРЕБА НА АПАРАТОТ

Составување и раставување на апаратот

Кога е апаратот исклучен:

- Ставите го садот на подлогата.
- Ножот за сечкање или приклучокот за матење наместите го на вратилото, односно оската на садот, притоа држете за пластичниот дел.
- Ставите го кровниот дел од садот на стаклениот сад ..
- Моторот наместите го на кровниот дел од садот.
- Ако сакате да го раставите апаратот, најпрвин исклучите го моторот, потоа повторите ги горните чекори во обратен редослед..

Употреба на апаратот

- Пред првата употреба во машина за миене садови или рачно со вода и детергент измијте го садот и неговиот кровен дел. Претпазливо измиете и исушите.
- Повторно составите го тој дел на апаратот.

СЕЧКАЊЕ

Со нож за сечкање :

- Состојки ставите во садот. Внимавајте да не ја надминете ознаката 500ml на садот.
- За fino и рамномерно сечкање, повеќепати во рамномерни интервали притисните го тастерот (1). Помеѓу со лажица за мешање повеќепати одвоите ја храната и рамномерно распоредете ја по садот..
- Како fino ќе биде храната насечкана е зависно од траењето на сечкањето.

ПРЕТВОРАЊЕ ВО ТЕЧНОСТ

Со нож за сечкање

- Состојките ставите ги во садот. Никогаш да не ја надминете ознаката 500ml на садот. .
- Притисните го тастерот за почеток на работење, пуштите го тастерот за крај на работење.

МАТЕЊЕ

Со приклучок за матење

- Состојките ставите ги во садот. Да не ја надминете ознаката 500ml на садот.
- Притисните го тастерот за почеток на работење на апаратот, пуштите го тастерот за крај на работење.

ОДРЖУВАЊЕ

- За да не ги оштетите сечилата на ножот, не сечкајте тврда храна (тврда чоколада, шеќер во коцки и сл.).
- Со ножот за сечкање постапувајте многу претпазливо, бидејќи е вонредно остар.
- Исклучите го апаратот од електричната мрежа.
- Во машина за миење садови или рачно со вода и детергент измијте го садот и неговиот кровен дел. Претпазливо измиете и исушите.
- Не употребувајте хлорирани производи (белила).
- Никогаш не го ставајте моторот во вода или под вода што тече. Избришите го со малку влажна крпа.

ЧУВАЊЕ

- По употреба намотајте го електричниот приклучен кабел и прицврстите го со кровниот дел од стаклениот сад.
- Капакот можете да го ставите на стаклениот сад, ако сакате насечканата храна да ја чувате во ладилник.

Животна средина

Оваа ознака значи дека овој производ не треба да се одлага заедно со другиот отпад од домаќинството на територијата на ЕУ. За да спречите евентуално штета по животната средина или човечкото здравје со неконтролирано одлагање на отпадот, рециклирајте го одговорно, за да промовирате одржливо користење на материјалните ресурси. За да го вратите искористениот апарат, ве молиме користете ги системите за прибирање и враќање или контактирајте ја продавницата во која производот е купен. Тие можат да го однесат производот на рециклирање кое е безбедно во поглед на животната средина.



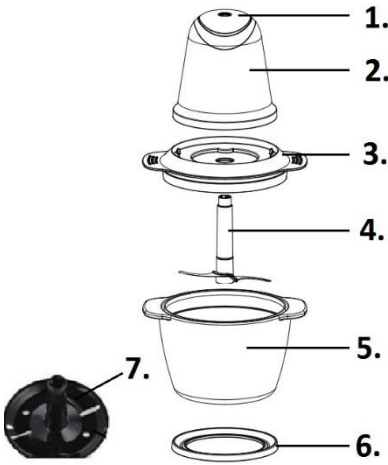
Гаранција и сервис

Доколку ви се потребни информации или имате проблем, ве молиме контактирајте со Центарот за грижа за корисниците на Горење во вашата земја (телефонските броеви се наведени во Меѓународната гаранција). Ако во вашата земја нема Центар за грижа за корисниците, отидете до вашиот локален дистрибутер на Горење или контактирајте го овластениот сервис на Горење.

Само за лична употреба!

**GORENJE
ВИ ПОСАКУВА ГОЛЕМО
ЗАДОВОЛСТВО ПРИ
УПОТРЕБА НА ВАШИОТ
АПАРАТ!**

Си придржуваме право до измени!



1. Operation Switch (Pulse)
2. Power Unit
3. Security lid
4. Bowl
5. Chopping blade
6. Rubber ring
7. Whisking tool

IMPORTANT SAFETY INSTRUCTIONS

- Do not open until blade stop.
- Any intervention apart from normal cleaning and maintenance by customer must be performed by an approved service centre.
- Never put the appliance, the power cord or the plug into water or any other liquid.
- Never allow the power cord to hang down within reach of children.
- The power cord must never be close to or in contact with the hot parts of your appliance, close to a source of heat or rest on a sharp edge.
- If the power cord or the plug are damaged, do not use the appliance. To avoid any risk, these must be replaced by an approved service centre.
- For your own safety, use only the its accessories and spare parts which are suited to your appliance.
- All appliances are subjected to strict quality control. Practical user tests are performed with appliances selected at random, which explains any signs of use.
- Handle the blade with great care : It is extremely sharp.
- Never use the blade, out of the bowl.
- This appliance can be used by children aged from 8 years and above and persons with reduced physical, sensory or mental capabilities or lack of experience and knowledge if they have been given supervision or instruction concerning use of the appliance in a safe way and understand the hazards involved.
- Children shall not play with the appliance.
- Read the instructions for use carefully before using your appliance for the first time and retain them for future use: any use which does not conform to the instructions will absolve from any liability.
- Make sure the power rating of your appliance does in fact match that of your electrical system.
- Your appliance is intended only for domestic use, indoors.
- Unplug your appliance as soon as you have finished using it and when you are cleaning it.
- Unplug before inserting or removing parts.
- Do not use the appliance if it is not working correctly if it has been damaged. If this happens, please contact an approved service centre.

- Cleaning and maintenance shall not be made by children unless they are older than 8 and supervised.
- Noise level: $L_c < 72 \text{ dB(A)}$

This appliance is marked according to the European directive 2012/19/EU on Waste Electrical and Electronic Equipment (WEEE). This guideline is the frame of a European-wide validity of return and recycling on Waste Electrical and Electronic Equipment.

USING YOUR APPLIANCE FOR THE FIRST TIME

ASSEMBLY AND DISASSEMBLY OF THE APPLIANCE

With the appliance unplugged.

- Place the bowl on the mat.
- Position the blade or the whisking attachment on the spindle of the bowl holding it by the plastic part.
- Place the small cup on top of the bowl.
- Put the motor unit on top of the small cup.
- To disassemble first unplug the motor unit then do the same in reverse.

USING YOUR APPLIANCE

- Before the first use, clean the bowl assembly in the dishwasher or with water and washing up liquid.
- Rinse and dry with care.
- Reassemble.

CHOPPING

With the blade:

- Put the ingredients in the bowl. Never exceed the 500 ml mark in the bowl.
- To achieve fine and consistent mincing, press the button in pulses. During preparation, separate the foods at regular intervals and spread them around the bowl using a spatula.
- The fineness of the finished product will depend on how long you run the appliance.

LIQUIDISING

With the blade

- Place the ingredients in the bowl. Never exceed the 500 ml mark in the bowl.
- Press button (1) to start the appliance and release it to stop.

BLENDING

With the whisking attachment

- Place the ingredients in the bowl. Never exceed the 500 ml mark in the bowl.

- Press the button (1) to start the appliance and release it to stop.

MAINTENANCE

- To protect the edges of the blade, do not process hard foods (crunchy chocolate, cube sugar, etc.)
- Take great care when handling the blade: It is very sharp.
- Unplug the appliance.
- Clean the bowl assembly in the dishwasher, or in water and washing up liquid. Rinse and dry carefully.
- Do not use chlorinated products (bleach type)
- Never place the motor unit (2) in water or under running water. Wipe it with a slightly damp cloth.

STORAGE

- After use, wind up the power cord and hold in place with the suction cup.
- The lid (3) can be placed on the bowl (4) to conserve food in fridge.

Environment

Do not throw away the appliance with the normal household waste at the end of its life, but hand it in at an official collection point for recycling. By doing this, you help to preserve the environment.

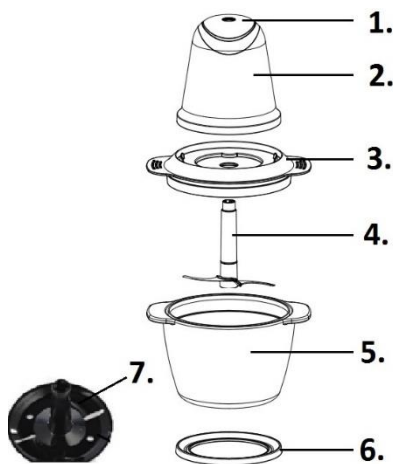
Guarantee & service

If you need information or if you have a problem, please contact the Gorenje Customer Care Centre in your country (you find its phone number in the worldwide guarantee leaflet). If there is no Customer Care Centre in your country, go to your local Gorenje dealer or contact the Service department of Gorenje domestic appliances.

For personal use only!

**GORENJE
WISHES YOU A LOT OF PLEASURE
WHEN USING YOUR APPLIANCE**

We reserve the right to any modifications!



1. Buton de pornire
2. Motor
3. Can mic
4. De sticl
5. Lam
6. Suport anti-alunecare
7. Ataament pentru amestecare

PRECAUȚII IMPORTANTE

- Nu deschideți capacul, până când nu se oprește lama.
- În afară de curățarea și întreținerea făcută de client, pentru orice altă intervenție trebuie chemată o persoană autorizată.
- Nu puneți aparatul, cablul de alimentare sau ștecherul în apă, sau orice alt lichid.
- Cablul de alimentare nu trebuie lăsat să atârne la îndemâna copiilor.
- Cablul de alimentare nu trebuie să stea în apropiere de lucruri fierbinți, lângă o sursă de căldură, sau pe o margine ascuțită.
- Dacă ștecherul sau cablul de alimentare sunt deteriorate, nu folosiți aparatul. Pentru a evita orice risc, apălați la o unitate de service autorizată, ca să le schimbe.
- Pentru siguranța dvs., folosiți doar accesorii și piese de schimb care se potrivesc cu aparatul dvs.
- Toate produsele noastre sunt supuse unui control de calitate. Acesta se face cu produse alese întâmplător, de aceea unele produse pot arăta ca și cum ar fi fost folosite.
- Aveți grijă cum manevrați lama, deoarece este extrem de ascuțită.
- Lama trebuie utilizată doar împreună cu de sticlă.
- Acest aparat poate fi utilizat de copii cu vârste de cel puțin 8 ani și de persoane cu capacități fizice, senzoriale sau mentale reduse sau lipsite de experiența și cunoștințe numai cu condiția supravegherii sau instruirii lor cu privire la utilizarea aparatului într-un mod sigur și numai dacă înțeleg riscurile implicate. Copiii trebuie supravegheați, pentru a se

asigura ca nu se joaca cu aparatul. Curățarea și întreținerea ce cade în sarcina utilizatorului nu trebuie să fie efectuate de copii dacă aceștia nu au cel puțin 8 ani și dacă nu sunt supravegheați.

- Nivel de zgomot: Lc < 72 dB [A]

Acest aparat este marcat corespunzător directivei europene 2012/19/EU în privința aparatelor electrice și electronice vechi (waste electrical and electronic equipment - WEEE). Directiva prescrie cadrul pentru o preluare înapoi, valabilă în întreaga UE, și valorificarea aparatelor vechi.

UTILIZAREA APARATULUI PENTRU PRIMA OARĂ

ASAMBLAREA ȘI DEZASAMBLAREA APARATULUI

Când aparatul este scos din priză:

- Puneți vasul pe suport
- Lama sau atașamentul pentru amestec se pun pe axul vasului, ținându-se de partea din plastic.
- Cana cea mică se pune peste vas.
- Motorul se pune peste cană.
- Pentru a dezasambla, decuplați motorul, apoi repetați aceleași etape în sens invers.

UTILIZAREA APARATULUI

- Înainte de prima utilizare, curățați vasul în mașina de spălat vasele, sau cu apă și detergent de spălat vasele. Ștergeți și uscați cu grijă.
- Puneți la loc

TĂIERE

Cu lama

- Puneți ingredientele în vas. Nu depășiți marcajul de 500 ml de pe vas.
- Pentru a toca ingredientele cât mai bine, apăsați butonul (1) de mai multe ori (pulsuri). În timpul preparării, luați mâncarea de pe marginile vasului cu ajutorul unei spatule și împrăștiați-o în vas. Mâncarea va fi mai fină, dacă folosiți aparatul mai mult timp.

CUM SE ADUC ALIMENTELE ÎN STARE LICHIDĂ

Cu lama

- Puneți alimentele în vas. Nu depășiți marcajul de 500 ml de pe vas.
- Apăsați butonul (1) pentru a porni aparatul și dați-i drumul pentru a-l opri.

BLENDER

Cu atașamentul pentru amestecare (7)

- Puneți ingredientele în vas. Nu depășiți marcajul de 500 ml de pe vas.
- Apăsați butonul (1) pentru a porni aparatul și dați-i drumul când vreți să îl opriți

ÎNȚEȚINERE

- Pentru a proteja marginile lamei, nu o utilizați pentru alimente tari (ciocolată, zahăr cubic etc.).
- Aveți grijă cum manevrați lama: este extrem de ascuțită.
- Scoateți aparatul din priză.
- Curățați vasul în mașina de spălat vasele, sau cu apă cu detergent de vase. Ștergeți cu grijă.
- Nu folosiți produse pe bază de clor.
- Motorul nu trebuie pus în apă. Puteți să îl ștergeți cu o cârpă ușor umedă.

PĂSTRARE

- După utilizare, strângeți cablul de alimentare și păstrați-l la un loc cu cana.
- Capacul poate fi pus pe vas pentru a păstra alimente în frigider.

Mediul înconjurător

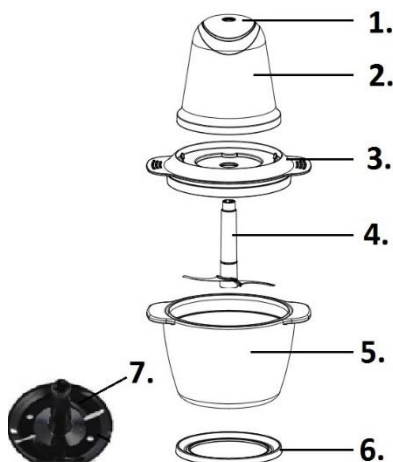
Nu aruncați aparatul împreună cu deșeurile casnice atunci când nu mai este utilizabil, ci înmânați-l la un punct oficial de colectare pentru reciclare. Astfel ajutați la conservarea mediului.

Garanție & service

Dacă aveți nevoie de informații sau aveți o problemă, contactați Centrul Relații Clienți Gorenje din țara dumneavoastră (veți găsi numărul de telefon în broșura de garanție tradusă în mai multe limbi). Dacă nu există niciun Centru de Relații Clienți în țara dumneavoastră, mergeți la dealer-ul local Gorenje sau contactați Departamentul de Service al Aparatelor Domestice Gorenje.
Numai pentru uz personal!

**GORENJE
VĂ DOREȘTE SĂ FOLOȘIȚI
PRODUSELE NOASTRE CU MULTĂ
PLĂCERE**

Ne rezervăm dreptul oricăror modificări!



1. Przycisk start
2. Silnik
3. Pokrywa misy
4. Misa
5. Nóż
6. Podstawa antypolizgowa
7. Przystawka do ubijania

WAŻNE UWAGI DOTYCZĄCE BEZPIECZEŃSTWA

- Przed użyciem należy uważnie zapoznać się z instrukcją obsługi.
- W przypadku użytkowania niezgodnego z instrukcją obsługi, producent nie ponosi żadnej odpowiedzialności.
- Należy sprawdzić, czy podana wartość napięcia i mocy, znajdujące się na tabliczce znamionowej, odpowiadają charakterystykom instalacji elektrycznej w Państwa domu.
- Urządzenie jest przeznaczone tylko do użytku domowego, w zamkniętych pomieszczeniach.
- Natychmiast po zakończonej pracy, od urządzenia należy odłączyć dopływ energii elektrycznej. Urządzenie musi być wyłączone również podczas każdego czyszczenia.
- Nie należy użytkować urządzenia, jeżeli nie działa ono prawidłowo lub gdy jest uszkodzone. W takim wypadku należy bezzwłocznie zawiadomić upoważniony serwis naprawczy.
- Nie należy otwierać pokrywy, dopóki ostrze nie uległo całkowitemu zatrzymaniu.
- Jakiegokolwiek ingerencji, która nie należy do procedury czyszczenia czy konserwacji, może dokonać jedynie upoważniony pracownik serwisu.
- Nigdy nie należy zanurzać urządzenia, kabla elektrycznego lub wtyczki w wodzie lub innej cieczy.
- Należy uważać, aby elektryczny kabel przyłączający nie zwisał z blatu roboczego i aby był niedostępny dla dzieci.
- Elektryczny kabel przyłączający nie powinien znajdować się w pobliżu, bądź dotykać rozgrzanych części urządzenia lub innych źródeł ciepła.
- W przypadku uszkodzenia kabla elektrycznego lub wtyczki, urządzenia nie należy używać. Aby zapobiec wypadkowi, części te powinien wymienić jedynie upoważniony pracownik serwisu.
- Dla własnego bezpieczeństwa zaleca się, aby używać jedynie

tych akcesoriów lub części zamiennych, które przeznaczone są dla danego urządzenia.

- Jakość wszystkich urządzeń jest dokładnie sprawdzana, testuje się je również ze względu na praktyczność użytkowania i poręczność samych urządzeń.
- Z nożem należy się obchodzić bardzo ostrożnie, ponieważ jest on wyjątkowo ostry.
- Noża nigdy nie należy używać poza misą.
- Urządzenie może być użytkowane przez dzieci powyżej 8 roku życia oraz osoby o ograniczonych możliwościach fizycznych lub umysłowych, przez osoby niedoświadczone lub o niewystarczającej wiedzy pod warunkiem, że korzystają z urządzenia pod nadzorem lub zostały poinstruowane w zakresie bezpiecznej obsługi urządzenia i znają niebezpieczeństwa związane z użytkowaniem urządzenia. Należy dopilnować, aby dzieci nie bawiły się urządzeniem. Dzieci powyżej 8 roku życia nie mogą czyścić i przeprowadzać konserwacji urządzenia bez nadzoru.
- Poziom hałasu: $L_c < 72 \text{ dB (A)}$

Urządzenie to oznaczono zgodnie z europejską wytyczną 2012/19/EU o zużytych urządzeniach elektrycznych i elektronicznych (waste electrical and electronic equipment - WEEE). Wytyczna ta określa ramy obowiązującego w całej Unii Europejskiej odbioru i wtórnego wykorzystania starych urządzeń.

PIERWSZE UŻYTKOWANIE URZĄDZENIA

1. MONTAŻ I DEMONTAŻ URZĄDZENIA

Po wyłączeniu urządzenia:

- Misę należy postawić na podstawie.
- Nóż lub tarczę do ubijania należy umieścić na wałku bądź osi misy, nóż trzymając przy tym za jego plastikową część.
- Na misie należy umieścić pokrywę misy .
- Na pokrywie misy należy umieścić silnik .
- Aby zdemontować urządzenie do umycia należy w pierwszej kolejności wyłączyć silnik, a następnie powtórzyć powyżej opisane czynności w odwrotnej kolejności.

2. UŻYTKOWANIE URZĄDZENIA

- Przed pierwszym użytkowaniem misę oraz pokrywę misy należy umyć w zmywarce lub ręcznie za pomocą wody z dodatkiem środka myjącego, a następnie dokładnie opłukać i osuszyć.
- Ponownie należy zestawić te części urządzenia.

ROZDRABNIANIE

Z pomocą noża :

- Składniki należy włożyć do misy. Należy uważać, aby nie przekroczyć oznaczonej na misie pojemności 500 ml.
- Aby urządzenie drobno i równomiernie rozdrabniało, należy w jednakowych odstępach czasu przyciskać przycisk (1). Od czasu do czasu za pomocą drewnianej łyżki należy przemieszczać rozdrabnianą żywność i równomiernie rozprowadzić ją w misie. To, jak drobno zmielona zostanie żywność, zależy od czasu trwania rozdrabniania.

MIKSOWANIE

Z pomocą noża

- Składniki włożyć do misy. Nie należy przekroczyć oznaczonej na misie pojemności 500ml .
- Przycisnąć przycisk (1), aby rozpocząć działanie, i zwolnić w celu zakończenia działania.

UBIJANIE PIANY

Z pomocą tarczy do ubijania (7)

- Składniki włożyć do misy. Nie należy przekroczyć oznaczonej na misie pojemności 500ml .
- Przycisnąć przycisk (1), aby rozpocząć działanie, i zwolnić w celu zakończenia działania.

KONSERWACJA

- Aby nie uszkodzić noży, nie należy rozdrabniać bardzo twardych produktów spożywczych (twarda czekolada, cukier w kostkach, lód itp.).
- Z nożem należy obchodzić się bardzo ostrożnie, ponieważ jest on wyjątkowo ostry.
- Urządzenie odłączyć z sieci elektrycznej.

- Misę oraz pokrywę misy umyć w zmywarce lub ręcznie za pomocą wody z dodatkiem środka myjącego, a następnie dokładnie opłukać i osuszyć
- Nie stosować środków czyszczących z zawartością chloru (wybielaczy).
- Nigdy nie stawiać silnika (1) w wodzie lub myć go pod bieżącą wodą. Należy go wytrzeć lekko wilgotną ściereczką.

PRZECHOWYWANIE

- Po zakończeniu pracy z urządzeniem, elektryczny kabel przyłączeniowy należy zwinąć i zamocować przy pokrywie szklanej misy.
- Jeżeli zamierza się rozdrobnioną w misie żywność przechowywać w lodówce, szklaną misę można przykryć pokrywką.

Środowisko

Urządzenia po upływie okresu eksploatacyjnego nie należy usunąć wraz ze zwykłymi odpadami komunalnymi, lecz oddać na urzędowo określone składowisko do recyklingu. Postępując w ten sposób, przyczyniają się Państwo do zachowania czystego środowiska.

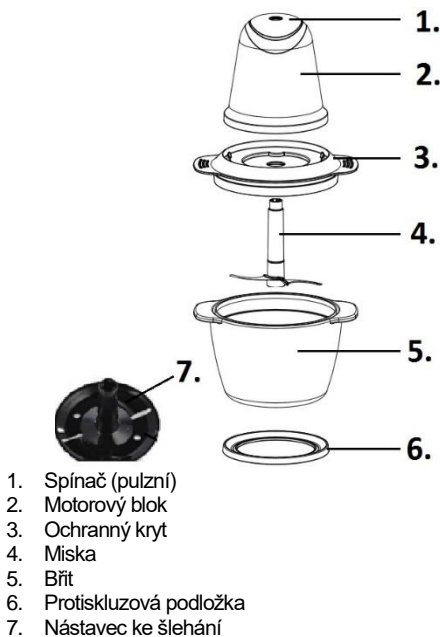
Gwarancja i serwis naprawczy

W celu uzyskania informacji lub w razie problemów z urządzeniem, zwrócić się do centrum pomocy użytkownikom Gorenja w danym państwie (numer telefonu znajduje się na międzynarodowej karcie gwarancyjnej). Jeżeli w danym kraju nie ma takiego centrum, należy zwrócić się do lokalnego sprzedawcy Gorenja lub Działu małych urządzeń AGD.

Zastrzegamy sobie prawo do zmian!

**GORENJE ŻYTCZY PAŃSTWU WIELE
SATYSFAKCJI PODCZAS UŻYTKOWANIA
URZĄDZENIA**

Zastrzegamy sobie prawo do zmian!



DŮLEŽITÁ BEZPEČNOSTNÍ UPOZORNĚNÍ

- Před prvním použitím přístroje si pozorně přečtete tento návod k obsluze a uschovejte jej pro případné pozdější použití; při každém použití v rozporu s těmito pokyny zaniká jakákoliv odpovědnost výrobce.
- Ověřte, zda je napětí vašeho přístroje shodné se síťovým napětím elektrické zásuvky.
- Tento přístroj je určen pouze pro domácí použití v interiérech.
- Přístroj vždy vypojte ze sítě po použití a při jeho čištění.
- Přístroj vypojte ze sítě před vkládáním nebo vyjímáním jeho součástí.
- Přístroj nepoužívejte, jestliže řádně nefunguje nebo pokud byl poškozen. V

takovém případě se obraťte na autorizovaný servis.

- Neotevírejte víko, dokud se břit nezastaví.
- Každý zásah do přístroje, kromě úkonů běžného čištění a údržby prováděných zákazníkem, musí provést autorizovaný servis.
- Nikdy nevkládejte přístroj, síťový kabel nebo zástrčku do vody ani do jiné kapaliny.
- Nikdy nenechávejte síťový kabel viset v dosahu dětí.
- Síťový kabel se nikdy nesmí ocitnout v blízkosti nebo ve styku s horkými součástmi přístroje, v blízkosti zdroje tepla, ani se nesmí odkládat na ostré předměty.
- Pokud se síťový kabel nebo zástrčka poškodí, přístroj nepoužívejte. Aby se předešlo riziku úrazu, musí autorizovaný servis provést výměnu těchto součástí.
- V zájmu své bezpečnosti používejte pouze příslušenství a náhradní díly, které jsou pro váš přístroj určeny.
- Všechny přístroje podléhají přísné kontrole kvality. Přístroje jsou náhodně vybírány k provedení praktických uživatelských testů, které zohledňují různé možnosti použití.
- S břittem zacházejte velmi opatrně: je velice ostrý.
- Břit nikdy nepoužívejte mimo misku.
- Děti ve věku do 8 let je třeba udržovat mimo dosah, nejsou-li pod trvalým dohledem.
- Toto zařízení mohou používat děti od 8 let a osoby s omezenou fyzickou, smyslovou

ci mentální schopností ci osoby bez dostatečných zkušeností a znalostí, jsou-li pod dohledem, nebo pokud jim byly poskytnuty pokyny ohledně bezpečného používání zařízení a pokud znají související rizika. Děti by mely být pod dohledem, aby si nemohly s tímto spotřebicem hrát. Čištění a uživatelskou údržbu nesmí provádět děti do 8 let a bez dozoru.

- Hladina hluku: $L_c < 72$ dB [A]

Tento přístroj vyhovuje evropské směrnici 2012/19/EU o odpadech z elektrických a elektronických zařízení (WEEE). Tato směrnice je rámcem s celoevropskou platností pro sběr a recyklaci odpadů z elektrických a elektronických zařízení.

PRVNÍ POUŽITÍ VAŠEHO PŘÍSTROJE

SESTAVENÍ A DEMONTÁŽ PŘÍSTROJE

Zařízení je vypojeno ze sítě.

- Položte misku na podložku.
- Nasadte břit nebo nástavec ke šlehání na hřídel v misce, přičemž je držte za plastovou část.
- Nasadte na misku víčko misky.
- Na víčko misky uložte blok motoru.
- Při demontáži nejprve odpojte motorový blok a proveďte stejný postup v opačném pořadí.

POUŽITÍ PŘÍSTROJE

- Před prvním použitím umyjte misku s příslušenstvím v myčce nebo ve vodě s čisticím prostředkem.
- Opláchněte a důkladně osušte.
- Přístroj znovu sestavte.

SEKÁNÍ

S břítem:

- Do misky vložte potraviny. Jejich objem nesmí nikdy přesáhnout rysku 500 ml vyznačenou na misce.
- K dosažení jemně a dokonale namleté potraviny použijte spínač přerušovaně. Během přípravy odděluje potraviny v pravidelných intervalech a rozlože ji stěrkou po celé misce.
- Jemnost finální potraviny závisí na tom, jak dlouho je přístroj v provozu.

MIXOVÁNÍ

S břítem

- Do misky vložte potraviny. Jejich objem nesmí nikdy přesáhnout rysku 500 ml vyznačenou na misce.

- Stiskněte spínač (1) a spusťte tak přístroj, po uvolnění spínače se přístroj zastaví.

MÍCHÁNÍ

S nástavcem ke šlehání

- Do misky vložte potraviny. Jejich objem nesmí nikdy přesáhnout rysku 500 ml vyznačenou na misce.
- Stiskněte spínač (1) a spusťte tak přístroj, po uvolnění spínače se přístroj zastaví.

ÚDRŽBA

- Ostrost břítu je nutno udržovat tak, že nebudete zpracovávat tvrdé potraviny (křupavá čokoláda, kostkový cukr atd.)
- S břítem zacházejte velmi opatrně: je velice ostrý.
- Vypojte přístroj ze sítě.
- Umyjte misku s příslušenstvím v myčce nebo ve vodě s čisticím prostředkem. Opláchněte a důkladně osušte.
- Nepoužívejte přípravky s chlorem (typu bělidel)
- Nikdy nevkládejte motorový blok (1) do vody ani pod tekoucí vodu. Očistěte jej utřením lehce navlhčenou utěrkou.

SKLADOVÁNÍ

- Po použití je nutno svinout síťový kabel a upevnit jej přísavným úchytem.
- Potřebujete-li hotový pokrm uskladnit v lednici, nechte jej v misce (3) a nasadte na ni víko (4).

Životní prostředí

Až přístroj doslouží, nevyhazujte jej do běžného komunálního odpadu, ale odevzdejte jej do sběrný určené pro recyklaci. Pomůžete tím chránit životní prostředí

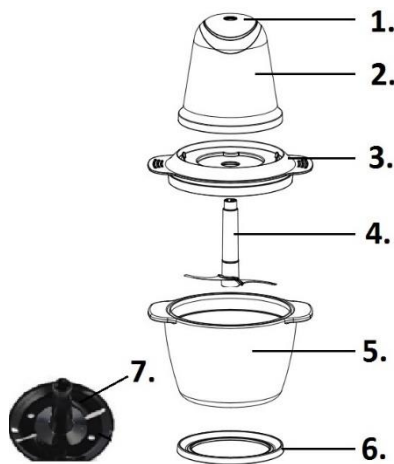
Záruka a servis

Pokud byste měli jakýkoliv problém nebo byste potřebovali nějakou informaci, kontaktujte Středisko péče o zákazníky společnosti Gorenje ve své zemi (telefonní číslo střediska najdete v letáčku s celosvětovou zárukou).

Pokud se ve vaší zemi Středisko péče o zákazníky nenachází, můžete kontaktovat místního dodavatele výrobků Gorenje nebo oddělení Service Department of Gorenje Domestic Appliances.

Jeň pro osobní užití!

**GORENJE VÁM ŽELÁ MNOHO
PŮŽITKU PRI
POUŽÍVANÍ VÁŠHO ZARIADENIA**
Právo na změň bez upozornění vyhrzeno.



1. Tlačidlo zapnutia
2. Jednotka motora
3. Kryt misky
4. Miska
5. Čepeľ
6. Protišmyková podložka
7. Príslušenstvo na sľahanie

Dôležité bezpečnostné upozornenia

- Pred prvým použitím zariadenia si pozorne prečítajte tento návod na obsluhu a odložte si ho pre prípad budúceho použitia: každé použitie v rozpore s pokynmi v návode spôsobí stratu záruky.
- Skontrolujte, že napätie v elektrickej zásuvke je zhodné s napájacím napätím zariadenia.
- Toto zariadenie je určené len na domáce použitie, v interiéri.
- Zariadenie odpojte ihneď po použití a vyčistite ho.
- Pre pripájanie alebo odpájanie príslušenstva vždy odpojte zariadenie od siete.
- Zariadenie nepoužívajte, ak nepracuje správne alebo ak bolo poškodené. Ak

nastane táto situácia, obráťte sa na predajcu alebo servis.

- Neotvárajte pokiaľ sa nezastaví čepeľ.
- Každý zásah do zariadenia okrem čistenia a údržby musí vykonať autorizovaný servis.
- Nikdy neumiestňujte zariadenie, sieťový kábel alebo zástrčku do vody alebo inej tekutiny.
- Nikdy nenechávajte visieť sieťový kábel na dosah ruky malých detí.
- Sieťový kábel nikdy nesmie byť v blízkosti
 - alebo v kontakte s horúcimi časťami zariadenia, blízko zdrojov tepla alebo ostrých hrán.
- Ak je sieťový kábel alebo zástrčka poškodená, zariadenie nepoužívajte. Na zabránenie možných rizík musí byť kábel alebo zástrčka vymenená autorizovaným servisom.
- Pre vašu bezpečnosť používajte len príslušenstvo a náhradné diely, ktoré sú určené pre vaše zariadenie.
- Všetky zariadenia sú podriadené prísnej kvalitatívnej kontrole. Vykonané užívateľské testy sú vykonané na náhodne vybraných zariadeniach, ktoré testujú možnosti používania.
- S čepeľou zaobchádzajte veľmi opatrne: Je extrémne ostrá.
- Nikdy nepoužívajte čepeľ mimo misky.
- Toto zariadenie môžu používať deti od 8 rokov a osoby s obmedzenou fyzickou, zmyslovou či mentálnou schopnosťou či osoby bez dostatočných skúseností a znalostí, pokiaľ sú pod dozorom, alebo pokiaľ im

boli poskytnuté pokyny o bezpečnom používaní zariadenia a pokiaľ poznajú súvisiace riziká.

- Dbajte na to, aby sa deti nehrali so zariadením. Čistenie a užívateľskú údržbu nesmú robiť deti do 8 rokov a deti bez dozoru.
- Deklarovaná hodnota emisie hluku je < 72 dB(A)

Toto zariadenie je označené podľa Európskej smernice 2012/19/EU o Likvidácii starých elektrických a elektronických zariadení (WEEE). Táto smernica je rámcom Európskej platnosti pre návratnosť a recykláciu starých elektrických a elektronických zariadení.

PRVÉ POUŽITIE VÁŠHO ZARIADENIA ZLOŽENIE A ROZOBRTIE ZARIADENIA

Keď je zariadenie odpojené

- Misku umiestnite na podložku.
- Čepel' alebo šľahacie príslušenstvo umiestnite na hriadeľ v miske.
- Na vrch misky umiestnite kryt misky .
- Jednotku motora umiestnite na kryt misky.
- Na rozobratie najskôr odpojte jednotku motora a potom ďalšie časti v opačnom poradí.

POUŽÍVANIE ZARIADENIA

- Pred prvým použitím umyte misku s príslušenstvom v umývačke riadu alebo vo vode s čistiacim prostriedkom.
- Opláchnite a poriadne osušte.
- Znova poskladajte.

SEKANIE

S čepel'ou:

- Do misky vložte prísady. Nikdy nepresiahnite označenie 500 ml na miske.
- Na dosiahnutie dokonale posekaného mäsa, stlačte tlačidlo zapnutia v intervaloch. Počas prípravy, oddel'te pokrm v pravidelných častiach a rozmiestnite po celej miske pomocou lopatky. Výsledok bude závisieť na tom, ako dlho pracuje zariadenie.

MIEŠANIE

S príslušenstvom na šľahanie

- Do misky vložte prísady. Nikdy nepresiahnite označenie 500 ml na miske.

- Po stlačení tlačidla spustenia spustíte zariadenie, uvoľnením tlačidla zariadenie zastavíte.

TEKUTINY

S čepel'ou

- Do misky vložte prísady. Nikdy nepresiahnite označenie 500 ml na miske.
- Po stlačení tlačidla spustenia spustíte zariadenie, uvoľnením tlačidla zariadenie zastavíte.

ÚDRŽBA

- Chráňte hrany čepelí, nespracúvajte tvrdé pokrm (chrumkavú čokoládu, kockový cukor, atď.)
- Pri manipulácii s čepel'ou buďte opatrní: Je veľmi ostrá.
- Odpojte zariadenie.
- Misku s príslušenstvom umyte v umývačke riadu alebo vo vode s čistiacim prostriedkom. Opláchnite a poriadne osušte.
- Nepoužívajte chlórové prostriedky.
- Jednotku motora (1) nikdy neumiestňujte do vody alebo pod tečúcu vodu. Utrite ju navlhčenou tkaninou.

SKLADOVANIE

- Po použití namotajte sieťový kábel a zatvorte priestor s prísavným držiakom.
- Kryt môžete umiestniť na misku pre skladovanie pokrmu v chladničke.

Životné prostredie

Nevyhadzujte spotrebič po ukončení životnosti s bežným domácim odpadom, ale odovzdajte ho v oficiálnej miestnej zberni na recykláciu. Týmto konaním pomôžete chrániť životné prostredie.

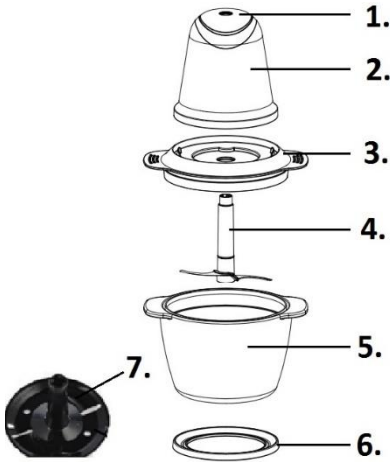
Záruka & servis

Ak potrebujete informácie, alebo ak máte problém, sa spojte so strediskom pre starostlivosť o zákazníkov Gorenje vo vašej krajine (číslo telefónu nájdete na záručnom liste). Ak sa vo vašej krajine nenachádza stredisko pre starostlivosť o zákazníkov, navštívte miestneho predajcu Gorenje, alebo sa spojte servisné oddelenie spoločnosti Gorenje domáce spotrebiče.

Len pre použitie v domácnosti!

GORENJE ŻYCZY PAŃSTWU WIELE SATYSFAKCJI PODCZAS UŻYTKOWANIA URZĄDZENIA

Zastrzegamy sobie prawo do zmian!



1. Вимикач
2. Основний блок
3. Маленька чаша
4. Чаша
5. Лезо
6. Підставка, що запобігає ковзанню
7. В'инчик для збивання

ІНСТРУКЦІЇ З ТЕХНІКИ БЕЗПЕКИ

- Уважно прочитайте дані інструкції перед першим користуванням приладом, і збережіть їх для подальшого користування: будь-яке порушення даних інструкцій скасовує дії гарантій.
- Переконайтеся, що рівень напруги, зазначений на Вашому приладі відповідає рівню напруги у електромережі Вашого помешкання.
- Ваш прилад призначений тільки для використання у домашньому господарстві, і тільки у приміщенні.
- Відключайте прилад від електромережі після завершення роботи та під час чищення.
- Відключайте прилад від електромережі перед тим, як установити або зняти аксесуари.

- Не користуйтеся приладом, якщо в його роботі виникли певні проблеми, або, якщо він пошкоджений. Якщо це сталося, зверніться до відповідного сервісного центру.
- Не відкривайте його до повної зупинки лез.
- Будь-яке втручання у роботу приладу, крім звичайного чищення та догляду, дозволяється виконувати тільки фахівцям сервісного центру.
- Ніколи не занурюйте прилад, шнур живлення або штепсель у воду або іншу рідину.
- Стежте за тим, щоб шнур живлення був недоступним для дітей.
- Шнур живлення не повинен бути у безпосередній близькості або торкатися деталей Вашого приладу, що нагріваються, близько від джерела тепла, або торкатися гострих країв.
- Якщо шнур живлення або штепсель пошкоджені, не користуйтеся приладом. Щоб уникнути травмування, їх заміну або ремонт має виконувати уповноважений сервісний центр.
- Для Вашої особистої безпеки користуйтеся тільки тими аксесуарами та деталями, які відповідають Вашому приладу.
- Усі прилади підлягають суворому контролю щодо їх якості. Практичні тести проводяться на приладах, що обираються навання.
- Обережно поводьтеся із лезом: воно надзвичайно гостре.
- Дітей, молодших 8 років, не варто допускати до прибору, лише за умови

постійного нагляду дорослого. Стежте, щоб діти не гралися з приладом. За умови чітких інструкцій, роз'яснень з приводу безпечного використання або під наглядом дорослої здорової людини, даним приладом можуть користуватись діти старші за 8 років, люди з послабленими фізичними, чутливими та психічними здібностями, особи без досвіду використання прилада.

- Ніколи не користуйтеся лезом поза чашею.
- Рівень шуму: $L_c < 72$ дБ (А)

Цей прилад має маркування відповідно вимогам Європейської Директиви 2012/19/EU про електричні та електронні прилади, що відпрацювали свій термін (WEEE). У цій директиві наведені правила, що діють на усій території ЄС щодо прийому та утилізації старих приладів.

ПЕРШЕ КОРИСТУВАННЯ ПРИЛАДОМ

СКЛАДАННЯ ТА РОЗБИРАННЯ ПРИЛАДУ

Прилад треба відключити від електромережі.

- Помістіть лезо (4) або приладдя для збивання (7) на вісь у чаші, тримаючи його за пластикову частину.
- Помістіть маленьку чашу (3) на верхню частину скляної чаші.
- Установіть основний блок (2) на верхню частину маленької чаші.
- Щоб розібрати прилад, спочатку відключіть основний блок від електромережі, а потім виконайте усі дії, що описані вище, у зворотному порядку.

КОРИСТУВАННЯ ВАШИМ ПРИЛАДОМ

- Перед першим використанням помийте чашу у посудомийній машині або під проточною водою із засобом для миття посуду.
- Ополосніть та ретельно висушіть.
- Складіть прилад.

ШАТКУВАННЯ

За допомогою леза (5):

- Покладіть інгредієнти у чашу. Кількість інгредієнтів не повинна перевищувати позначку 500 мл на чаші.
- Щоб досягти належного та однорідного подрібнення, натискайте кнопку (1) з пульсаціями. Поділяйте процес подрібнення на рівні інтервали і перемішуйте інгредієнти у чаші за допомогою лопатки. Якість кінцевого продукту буде залежати від того, як довго Ви працюватиме з приладом.

ПРИГОТУВАННЯ РІДКИХ СУМІШЕЙ

За допомогою леза (5)

- Покладіть інгредієнти у чашу. Кількість інгредієнтів не повинна перевищувати позначку 500 мл на чаші.
- Щоб прилад почав працювати, натисніть кнопку (1), відпустіть її, якщо Вам треба зупинити прилад.

ПЕРЕМІШУВАННЯ

За допомогою приладдя для збивання (7)

- Покладіть інгредієнти у чашу. Кількість інгредієнтів не повинна перевищувати позначку 500 мл на чаші.
- Щоб прилад почав працювати, натисніть кнопку (2), відпустіть її, якщо Вам треба зупинити прилад.

ДОГЛЯД

- Щоб захистити гострі краї лез не подрібнюйте тверді продукти (шоколад-грильяз, цукор-рафінад, тощо).
- Будьте обережні, коли торкаєтесь леза: воно дуже гостре.
- Відключайте прилад від електромережі.
- Мийте деталі чаші у посудомийній машині, або у проточній воді із засобом для миття посуду. Ополосніть та ретельно висушіть.
- Не користуйтеся засобами, що містять хлорин (підбілювачі).
- Ніколи не занурюйте основний блок (1) у воду, не мийте його під проточною водою. Протирайте його трохи вологою ганчіркою.

ЗБЕРІГАННЯ

- Після користування, складіть шнур живлення і зберігайте його у сухому місці.
- Кришкою (5А) можна закрити чашу (5), щоб зберігати продукти у холодильнику.

Навколишнє середовище

Не викидайте пристрій разом із звичайними побутовими відходами, а здавайте його в

офіційний пункт прийому для повторної переробки. Таким чином Ви допомагаєте захистити довкілля

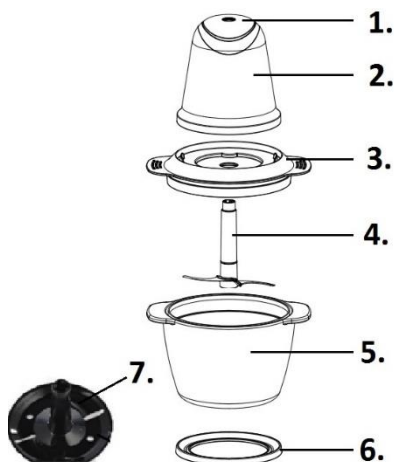
Гарантія та обслуговування

Якщо Вам необхідна інформація або у Вас виникла проблема, зверніться до Центру обслуговування клієнтів компанії Gorenje у Вашій країні (телефон можна знайти на гарантійному талоні). Якщо у Вашій країні немає Центру обслуговування клієнтів, зверніться до місцевого дилера або у відділ технічного обслуговування компанії Gorenje Domestic Appliances.

Для використання тільки в домашньому господарстві

**GORENJE
БАЖАЄ ВАМ ОТРИМАТИ
ЗАДОВОЛЕННЯ ПІД ЧАС
КОРИСТУВАННЯ ПРИЛАДОМ**

Ми залишаємо за собою право на будь-які зміни!



1. Переключатель режимов работы (импульсный)
2. Блок питания
3. Безопасность крышки
4. Шар
5. Лезвия для измельчения
6. Резиновое кольцо
7. Взбивая инструмент

ВАЖНЫЕ ПРЕДУПРЕЖДЕНИЯ

- После завершения работы и перед очисткой выключите прибор и выньте вилку из розетки.
 - Выключите прибор и выньте вилку из розетки перед установкой и отсоединением любых деталей.
 - Не используйте прибор, если он неправильно работает или поврежден. Обратитесь в авторизованный сервисный центр.
 - Не открывайте крышку до полной остановки ножа.
 - Любые работы, кроме очистки и ухода, выполняются специалистом авторизованного сервисного центра.
 - Запрещается погружать прибор, присоединительный кабель и вилку кабеля в воду и другие жидкости!
 - Следите, чтобы присоединительный кабель не свисал с рабочей поверхности и не был доступен для детей.
 - Следите, чтобы присоединительный кабель не располагался поблизости и не касался горячих поверхностей. Кабель должен располагаться свободно, не должен быть зажат и попадать на острые края.
 - Запрещается пользоваться прибором, если поврежден присоединительный кабель, вилка и другие части прибора. Для замены обратитесь в авторизованный сервисный центр.
 - Используйте только оригинальные аксессуары и запчасти.
 - Все приборы проходят строгий контроль качества, также
- Внимательно прочитайте инструкцию перед первым использованием прибора. Обязательно сохраните инструкцию и при передаче прибора новому владельцу не забудьте передать также инструкцию. Производитель не несет ответственность в случае несоблюдения инструкции по эксплуатации.
 - Перед подключением необходимо проверить, совпадает ли напряжение, указанное в заводской табличке, с фактическими параметрами сети.
 - Прибор предназначен для использования в домашнем хозяйстве, в помещении.

осуществляются испытания на удобство использования.

- Будьте очень осторожны при обращении с ножом: режущие кромки очень острые!
- Используйте нож только в чаше.
- Этим прибором могут пользоваться дети, старше 8 лет; лица с ограниченными физическими, чувствительными и умственными способностями; лица, не имеющие опыта работы с устройством и не знающие как им пользоваться только под контролем и руководством лиц, обеспечивающих безопасное использование и связанных с ним рисков.
- Следите, чтобы дети не играли с прибором.
- Чистка и обслуживание не должны проводиться детьми младше 8 лет, либо под контролем взрослых.
- Уровень шума: $L_c < 72$ дБ (А)

Данный прибор маркирован в соответствии с Европейской директивой 2012/19/EU по обращению с отходами от электрического и электронного оборудования (WEEE). Данная директива определяет требования по сбору и утилизации отходов электрического и электронного оборудования, действующие во всех странах ЕС.

ПЕРВОЕ ИСПОЛЬЗОВАНИЕ ПРИБОРА

СБОРКА И РАЗБОРКА ПРИБОРА

Присоединительный кабель прибора не подключен к сети.

- Установите в чашу нож (5) или диск для взбивания (7), придерживая за пластиковую часть.
- Накройте чашу крышкой (4).
- На крышку (3) установите электромотор (2).
- Прежде чем разобрать прибор, выньте вилку из розетки. Разборка производится в обратном порядке.

ИСПОЛЬЗОВАНИЕ ПРИБОРА

- Перед первым использованием вымойте чашу и ее принадлежности в посудомоечной машине или вручную с использованием мягкого моющего средства. Хорошо сполосните и высушите.
- Соберите детали чаши.

ИЗМЕЛЬЧЕНИЕ

С использованием ножа (5)

- Положите продукты в чашу. Не превышайте отметку 500 мл на чаше.
- Для получения оптимального результата нажимайте кнопку «Старт» в импульсном режиме. Если продукты прилипли к стенкам, снимите их лопаткой и равномерно распределите в чаше. Степень измельчения зависит от продолжительности работы.

ПРИГОТОВЛЕНИЕ ЖИДКИХ СМЕСЕЙ

С использованием ножа (5)

- Поместите продукты в чашу. Не превышайте отметку 500 мл на чаше.
- Для начала перемешивания нажмите кнопку «Старт», для остановки отпустите кнопку.

ВЗБИВАНИЕ

С использованием диска для взбивания (7)

- Поместите продукты в чашу. Не превышайте отметку 500 мл на чаше.
- Для начала перемешивания нажмите кнопку «Старт», для остановки отпустите кнопку.

ОЧИСТКА И УХОД

- Для защиты кромки ножа не измельчайте твердые продукты (например, твердый шоколад, кусковой сахар и т. д.).
- Будьте очень осторожны при обращении с ножом: режущие кромки очень острые!
- Выньте вилку из розетки.
- Вымойте чашу и ее принадлежности в посудомоечной машине или вручную с использованием мягкого моющего средства. Хорошо сполосните и высушите.
- Не используйте хлорсодержащие средства (отбеливатели).
- Запрещается погружать электромотор в воду, а также мыть под струей воды! Протирайте электромотор влажной тряпкой.

ХРАНЕНИЕ

- После использования смотайте кабель и прикройте крышкой (3).
- Крышку для хранения (8) можно использовать, чтобы накрыть измельченные продукты и хранить их в холодильнике.

Защита окружающей среды

После окончания срока службы не выбрасывайте прибор вместе с бытовыми отходами. Передайте его в специализированный пункт для дальнейшей утилизации. Этим вы поможете защитить окружающую среду.

Гарантия и обслуживание

Для получения дополнительной информации или в случае возникновения проблем обратитесь в Центр поддержки покупателей в вашей стране (номер телефона центра указан на гарантийном талоне). Если подобный центр в вашей стране отсутствует, обратитесь в вашу местную торговую организацию Gorenje или в отдел поддержки покупателей компании Gorenje Domestic Appliances.

Адреса и телефоны авторизованных сервисных центров размещены в брошюре «Гарантийные обязательства» или в гарантийном талоне.

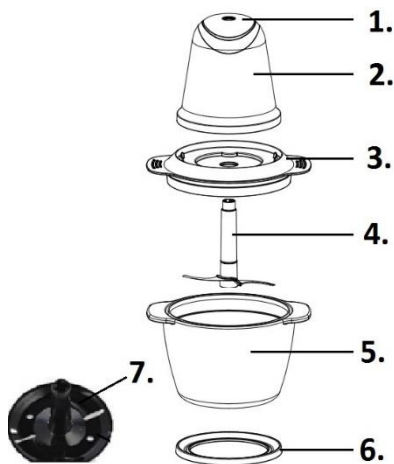
Только для домашнего использования!
Производитель оставляет за собой право на внесение изменений!



Импортер: ООО «Горенье БТ»,
Россия, 119180 Москва,
Якиманская наб., д. 4, стр. 1
Тел.: 8-800-700-05-15
info@gorenje.ru
<http://www.gorenje.ru>

GORENJE
ЖЕЛАЕТ, ЧТОБЫ ПОЛЬЗОВАНИЕ ПРИБОРОМ
ДОСТАВИЛО ВАМ УДОВОЛЬСТВИЕ!

Производитель оставляет за собой право
на внесение изменений!



1. Оперативен бутон (Пуслов бутон)
2. Ниво на мощност
3. Защитен капак
4. Купа
5. Нож за рязане
6. Гумено уплътнение
7. Приставка за разбиване

ВАЖНИ СЪВЕТИ ЗА БЕЗОПАСНОСТ

- Прочетете цялата инструкция преди да използвате уреда. Препоръчително е да съхранявате тези инструкции на сигурно място и при необходимост да ги използвате за в бъдеще.
- Волтажа на електрическата мрежа трябва да отговаря на волтажа посочен на долната страна на уреда.
- Уредът е предназначен за домашна употреба, не използвайте навън.
- Винаги изключвайте уреда, след като приключите работа с него и преди да го почистите.
- Изключвайте уреда от захранването, когато сваляте приставките и частите му.
- Не използвайте уреда, когато е повреден и не работи правилно. В

- такъв случай се обърнете към оторизирания сервис.
- Не отваряйте капака, докато не спре въртенето на ножа.
- Всички ремонти и поправки трябва да се извършват само от оторизиран сервисен техник. Не правете това сами.
- Не поставяйте основата на уреда, кабела или щепсъла във вода или друга течност.
- Не позволявайте кабела и щепсъла да бъде достъпен за деца.
- При работа внимавайте кабела да не се оплете и да не се докосва до горещи повърхности.
- Не използвайте уреда, когато е повреден кабела или щепсъла или ако уреда е в неизправност, или ако е изпускан или повреден. Обърнете се към оторизиран и квалифициран сервис за установяване на дефект, подмяна на частта или ремонт на уреда.
- Използване на приставки различни от тези в комплекта не е препоръчително, тъй като може да предизвика електрически удар или огън, което да нарани човека, който работи с комбайна.
- Внимателно работете с ножва за рязане: много е остър.
- Никога не използвайте ножа извън купа.
- Този уред може да се използва от лица над 8 години и хора с намалени физически, психически или сетивни способности, или такива без опит и

познания, ако те са под наблюдение или са били инструктирани по повод рисковете, които носи употребата на уреда.

- Деца не бива да си играят с уреда.
- Почистването и поддръжката на уреда не бива да се извършват от деца под 8 години и не са под надзор.
- Ниво на шума: $L_c < 72 \text{ dB[A]}$

Уредът е обозначен съгласно Европейска директива 2012/19/EU, касаеща излязло от употреба електрическо и електронно оборудване (ИУЕЕО). Директивата очертава основните принципи, валидни в Европа, за връщане и рециклиране на излязло от употреба електрическо и електронно оборудване.

КОГАТО ИЗПОЛЗВАТЕ УРЕДА ЗА ПЪРВИ ПЪТ

СГЛОБЯВАНЕ И РАЗГЛОБЯВАНЕ НА УРЕДА

Уреда трябва ад бъде изключен от мрежата.

- Поставете купата на поставката.
- Поставете ножа или приставката за разбиване на държача в купата, като ги държите за пластмасовата част.
- Поставете малката чаша върху купата.
- Поставете мотора върху малката чаша.
- За да разглобите уреда, първо извадете мотора и махнете частите в обратен ред.

УПОТРЕБА

- Преди първа употреба, почистете купата (разглобена) в съдомиялна или с вода и препарат за почистване. Изплакнете и подсушете добре.
- Сглобете.

РЯЗАНЕ

С ножа за рязане :

- Поставете съставките в купата. Никога не препълвайте купата повече от маркировката за 500 мл.
- За да постигнете по-фина консистенция и смесване на продуктите, натиснете пулсовия бутон. По време на работа, разбърквайте съставките в купата с помощта на шпатула. За по-фина консистенция, използвайте уреда за по-дълго време.

ПРИГОТВЯНЕ НА СОК

С ножа за рязане

- Поставете съставките в купата. Никога не препълвайте купата повече от маркировката за 500 мл.
- Натиснете бутон (2), за да започнете и го отпуснете, за да спрете.

ПАСИРАНЕ

С приставката за разбъркване

- Поставете съставките в купата. Никога не препълвайте купата повече от маркировката за 500 мл.
- Натиснете бутон (2), за да започнете и го отпуснете, за да спрете.

ПОДДРЪЖКА

- За да предпазите ъглите на ножа, не обработвайте твърди храни (шоколад, кубчета захар, др.)
- Работете с повишено внимание, ножовете са остри.
- Изключете уреда от захранването.
- Почистете купата (разглобена) в съдомиялна или с вода и препарат за почистване. Изплакнете и подсушете добре.
- Не използвайте хлорирани препарати (белина).
- Никога не мокрете мотора (2) с вода и не го почиствайте под течаща вода. Почистете внимателно с влажна кърпа.

СЪХРАНЕНИЕ

- След употреба, навийте кабела и съхранявайте на сугурно място.
- Капака (3) може да бъде съхраняван върху купата (4).

Опазване на околната среда

След края на срока на експлоатация на уреда не го изхвърляйте заедно с нормалните битови отпадъци, а го предайте в официален пункт за събиране, където да бъде рециклиран. По този начин вие помагате за опазването на околната среда

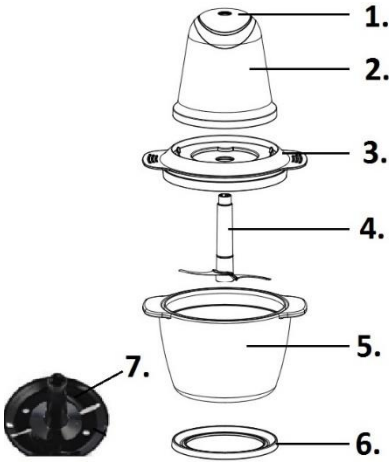
Гаранция и сервизно обслужване

Ако се нуждаете от информация или имате проблем, се обърнете към Центъра за обслужване на клиенти на Gorenje във вашата страна (телефонния му номер можете да намерите в международната гаранционна карта). Ако във вашата страна няма Център за обслужване на клиенти, обърнете се към местния търговец на уреди на Gorenje или се свържете с Отдела за сервизно обслужване на битови уреди на Gorenje [Service Department of Gorenje Domestic Appliances.

Само за лична употреба!

**GORENJE VI ПОЖЕЛАВА ПРИЯТНИ
ЧАСОВЕ С ИЗПОЛЗВАНЕТО НА
УРЕДИТЕ.**

**Запазваме си правата за извършване на
модификации !**



1. Start gomb
2. Motor egység
3. Kis fedél
4. Üvegtál
5. Penge
6. Fedél
7. Keverő toldalék

FONTOS BIZTONSÁGI ELŐÍRÁSOK

- A berendezés használatba vétele előtt olvassa el az összes utasítást. Javasoljuk, hogy a jelen utasításokat tartsa biztonságos helyen a későbbi használathoz: a nem megfelelő használatból adódó károkért a gyártó nem vállal garanciát.
- Ellenőrizze, hogy a készülékre nyomtatott címke alapján a készülék használható-e az adott hálózatban.
- A készüléket háztartási felhasználásra, beltéri használatra tervezték.
- Ha befejezte a munkát a készülékkel, illetve a tisztítás során mindig húzza ki a tápkábelt.
- Az alkatrészek felszerelése és leszerelése előtt mindig húzza ki a tápkábelt.
- Ne használja a készüléket, ha annak működése nem megfelelő. Lépjen kapcsolatba egy márkaszervizzel.
- Csak a penge megállása után nyissa ki a fedelet.
- A felhasználó által végezhető karbantartási és tisztítási munkákon kívül, minden egyéb esetben a márkaszervizzel kell kapcsolatba lépni.
- Soha ne mártsa a tápkábelt, vagy villásdugót vízbe, illetve egyéb folyadékba.
- Ügyeljen arra, hogy gyermekek ne érhessék el a tápkábelt.
- A tápkábelt ne vezesse éles, vagy forró felületeken, vagy azok közelében.
- Ha a tápkábel és a villásdugó károsodott, ne használja a készüléket. A kockázatok elkerülése érdekében cseréltesse ki a márkaszervizben a hibás elemet.
- Saját biztonsága érdekében csak a készüléknek megfelelő kiegészítőket és pótalkatrészeket használjon.
- Minden készülék szigorú minőségellenőrzési eljáráson esik át. A gyakorlati tesz során alkalmazott készülékeket véletlenszerűen választja ki a gyártó, ezzel magyarázhatók a bontatlan csomagolás alatt lévő készüléken látható használati nyomok.
- Soha ne használjuk a pengét a tálon kívül!
- A pengét csak az üvegtálban használja!
- Ha a hálózati kábel meghibásodott, a kockázatok elkerülése érdekében Gorenje szakszervizben, vagy hivatalos szakszervizben ki kell cserélni. A készülék működtetésében járatlan személyek, gyerekek, nem beszámítható személyek

felügyelet nélkül soha ne használják a készüléket. Vigyázzon, hogy a gyerekek ne játszanak a készülékkel. Működés közben soha ne hagyja a készüléket felügyelet nélkül.

- A 8 évnél fiatalabb gyermekeket tartsa távol a készüléktől, vagy biztosítsa folyamatos felügyeletüket. 8 évnél idősebb gyerekek, csökkent fizikai-, értelmi-, vagy mentális képességű személyek, illetve megfelelő tapasztalatokkal és ismeretekkel nem rendelkező személyek felügyelet mellett, vagy akkor használhatják a készüléket, ha annak biztonságos üzemeltetéséről útmutatást kaptak, és a kapcsolódó kockázatokat megértették.
- Figyelni kell a gyerekekre, hogy ne játszanak a készülékkel.
- A készülék tisztítását és felhasználói karbantartását 8 évnél idősebb gyerekek végezhetik, de csak felügyelet mellett.
- Zajkibocsátás: $L_c < 72$ dB(A)

A berendezés az elektromos és elektronikus készülékek hulladékairól (WEEE) szóló 2012/19/EU Európai Irányelvnek megfelelő jelzéssel rendelkezik. Ez az irányelv európaszerte az elektromos és elektronikus készülékek hulladékainak visszaváltására és újrahasznosítására vonatkozik.

A KÉSZÜLÉK ELSŐ HASZNÁLATA

A KÉSZÜLÉK ÖSSZESZERELÉS ÉS SZÉTSZERELÉSE

Ne csatlakoztassa a tápkábelt.

- Helyezze a tálat a lapra.
- Illessze a pengét vagy a keverő toldalékot a tál orsójára a műanyag résznél fogva.
- Helyezze a kis fedelet a tál tetejére.
- Helyezze a motor egységet a fedélre.
- Szétszereléskor először a motor egységet húzza le, majd kövesse a lépéseket fordított sorrendben.

A KÉSZÜLÉK HASZNÁLATA

- Az első használat előtt mosogatógépben vagy a mosogatóban mossa el a tálat.
- Hagyja megszáradni.
- Szerelje össze.

APRÍTÁS

Pengével:

- Helyezze a hozzávalókat a tálba. Soha ne lépje túl a tál 500 ml jelölését.
- A finom és konzisztens darálás érdekében szakaszosan nyomja meg a gombot. A művelet közben rendszeresen válogassa szét az összetevőket és terítse el a tálban egy lapáttal.
- A végtermék finomsága függ attól, hogy mennyi ideig működtette a készüléket.

FOLYÓSÍTÁS

Pengével

- Helyezze a hozzávalókat a tálba. Soha ne lépje túl a tál 500 ml jelölését.
- Nyomja meg a gombot a művelet indításához, majd engedje el a program végén.

KEVERÉS

A keverő toldalékkal

- Helyezze a hozzávalókat a tálba. Soha ne lépje túl a tál 500 ml jelölését.
- Nyomja meg a gombot a művelet indításához, majd engedje el a program végén.

KARBANTARTÁS

- A pengék élének védelmében ne használjon kemény ételt a készülékben (ropogós csokoládé, kockacukor, stb.)
- Körültekintően dolgozzon a pengével: nagyon éles.
- Húzza ki a tápkábelt.
- Mosogatógépben vagy a mosogatóban mossa el a tálat. Hagyja megszáradni.
- Ne használjon klórtartalmú tisztítószert
- A motor egységet (1) soha ne merítse vízbe, vagy tartsa folyóvíz alá. Nedves ruhával törölje át.

TÁROLÁS

- Használat után tekerje fel a tápkábelt.
- Helyezze a fedelet a táltra ha annak tartalmát a hűtőszekrényben kívánja tárolni.

Környezetvédelem

A feleslegessé vált készülék szelektív hulladékként kezelendő. Kérjük, hivatalos újrahasznosító gyűjtőhelyen adja le, így hozzájárul a környezet védelméhez.

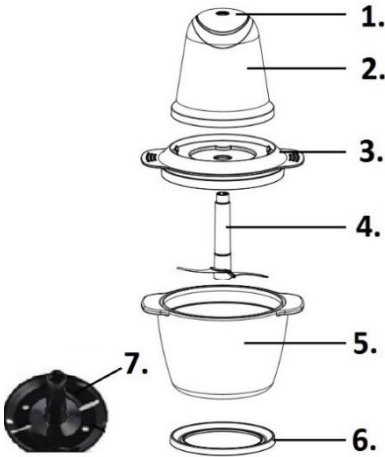
Jótállás és szerviz

Ha információra van szüksége, vagy forduljon az adott ország Gorenje vevőszolgálatához (a telefonszámot megtalálja a világszerte érvényes garancialevélen). Ha országában nem működik vevőszolgálat, forduljon a Gorenje helyi szaküzletéhez vagy a Gorenje háztartási kisgépek és szépségápolási termékek üzletágának vevőszolgálatához.

Csak személyes használatra!

**A GORENJE
SOK OROMOT KIVAN A KESZULEK
HASZNALATAHOZ**

A modositás jogat fenntartjuk!



1. Start-Taste
2. Motor
3. Deckel
4. Behälter
5. Messer
6. Rutschfeste Unterlage
7. Schlageinsatz

WICHTIGE SICHERHEITSHINWEISE

- Lesen Sie vor dem Gebrauch des Geräts die Gebrauchsanleitung aufmerksam durch und bewahren Sie sie zum späteren Nachlesen auf. Der Hersteller haftet nicht für Schäden, die durch unsachgemäße Installation oder Gebrauch entstehen, und die nicht im Einklang mit der Montage- und Gebrauchsanleitung sind..
- Überprüfen Sie, ob die auf dem Typenschild angegebene Spannung der Spannung Ihrer elektrischen Installation entspricht.
- Das Gerät ist ausschließlich für den Gebrauch im Haushalt und in geschlossenen Räumen bestimmt.
- Trennen Sie das Gerät vom Stromnetz, sobald Sie es nicht mehr brauchen und immer bevor Sie es reinigen.
- Trennen Sie das Gerät vor dem Einsetzen oder Entfernen der Zubehörteile immer vom Stromnetz.
- Falls das Gerät beschädigt ist oder nicht richtig funktioniert, sollten Sie es nicht verwenden. Rufen Sie in einem solchen Fall bitte den Kundendienst an.
- Den Deckel des Behälters erst öffnen, wenn das Messer still steht.
- Eingriffe, die nicht zur regelmäßigen Reinigung oder Benutzerwartung zählen, dürfen nur von autorisierten Kundendienst durchgeführt werden.
- Tauchen Sie das Gerät, sein Anschlusskabel oder seinen Stecker niemals ins Wasser oder andere Flüssigkeiten.
- Sorgen Sie dafür, dass das Anschlusskabel nicht über den Tischrand hängt und in Reichweite von Kindern ist.
- Das Anschlusskabel des Geräts darf nicht mit heißen Gegenständen, Wärmequellen oder scharfen Rändern bzw. scharfen Gegenständen in Berührung kommen.
- Verwenden Sie das Gerät nicht, wenn sein Stecker oder sein Anschlusskabel oder das Gerät selbst defekt ist. Um Schäden und Verletzungen zu vermeiden, dürfen diese Teile nur von einem autorisierten Kundendienst ausgetauscht werden.
- Wegen Ihrer eigenen Sicherheit empfehlen wir, nur Zubehör und Ersatzteile einzusetzen, die für Ihr Gerät bestimmt sind.
- Die Qualität der Geräte wurde sorgfältig geprüft, ebenso wurden dessen

praktische Benutzung und Handlichkeit überprüft.

- Gehen Sie mit dem Messer sehr vorsichtig um, da es sehr scharf ist.
- Das Messer nur im Behälter verwenden.
- Dieses Gerät darf von Kindern ab acht Jahren, wie auch von Personen mit verminderten körperlichen, sensorischen und geistigen Fähigkeiten oder mangelhaften Erfahrungen und Wissen bedient werden, jedoch nur, wenn sie das Gerät unter entsprechender Aufsicht bedienen oder entsprechende Anweisungen über den sicheren Gebrauch des Geräts erhalten haben und die mit dem Gebrauch des Geräts verbundenen Gefahren verstanden haben.
- Beaufsichtigen Sie Kinder, wenn diese das Gerät gebrauchen und achten Sie darauf, dass sie nicht mit dem Gerät spielen.
- Reinigung oder Benutzerwartung darf von Kindern nicht durchgeführt werden, es sei denn sie sind älter als 8 Jahre und werden dabei von einem Erwachsenen beaufsichtigt.
- Schallpegel: $L_c < 72 \text{ dB (A)}$

Dieses Gerät wurde gemäß der EU-Richtlinie 2012/19/EU über elektrische und elektronische Altgeräte (Waste Electrical and Electronic Equipment - WEEE) gekennzeichnet. Diese Richtlinie legt die Anforderungen für das Sammeln und den Umgang mit ausgedienten Elektro- und Elektronikgeräten fest, die für die gesamte Europäische Union gültig sind.

Vor dem ersten Gebrauch

Montage und Demontage des Geräts

Während das Gerät ausgeschaltet ist:

- Setzen Sie den Behälter auf den Untersatz
- Stecken Sie das Messer oder den Schlagbesen auf die Achse und halten Sie dabei den Kunststoffteil fest.
- Setzen Sie den Deckel auf den Behälter.
- Setzen Sie den Motor auf den Deckel auf.

- Um das Gerät zu zerlegen, schalten Sie zuerst den Motor aus und wiederholen Sie die obigen Schritte in umgekehrter Reihenfolge.

Gebrauch des Geräts

- Vor dem ersten Gebrauch sollten Sie die Geräteteile im Geschirrspüler spülen oder manuell mit Wasser und Spülmittel reinigen. Die Teile behutsam spülen und danach trocknen.
- Das Gerät wieder zusammensetzen.

HACKEN

Mit dem Messer:

- Füllen Sie die Zutaten in den Behälter. Achten Sie darauf, dass Sie nicht die Markierung 500 ml auf dem Behälter überschreiten.
- Um das Hackgut fein und gleichmäßig zu hacken drücken Sie wiederholt die Taste (1) in gleichmäßigen Abständen. In der Zwischenzeit das Hackgut mehrere Male mit dem Kochlöffel trennen und gleichmäßig im Behälter verteilen.
- Wie fein das Hackgut gehackt wird, hängt von der Hackzeit ab.

VERFLÜSSIGEN

Mit dem Messer:

- Füllen Sie die Zutaten in den Behälter. Achten Sie darauf, dass Sie nicht die Markierung 500 ml auf dem Behälter überschreiten.
- Drücken Sie die Taste x, um den Betrieb des Geräts zu starten und lassen Sie die Taste los, um das Gerät abzuschalten.

SCHLAGEN

Mit dem Schlagbesen:

- Füllen Sie die Zutaten in den Behälter. Achten Sie darauf, dass Sie nicht die Markierung 500 ml auf dem Behälter überschreiten.
- Drücken Sie die Taste x, um den Betrieb des Geräts zu starten und lassen Sie die Taste los, um das Gerät abzuschalten.

INSTANDHALTUNG

- Um das Messer nicht zu beschädigen, sollten Sie keine harten Speisen (harte Schokolade, Zucker in Würfel usw.) bearbeiten.
- Gehen Sie mit dem Messer sehr vorsichtig um, da es sehr scharf ist.
- Trennen Sie das Gerät vom Stromnetz.
- Reinigen Sie den Behälter und den Deckel in der Spülmaschine oder manuell mit Wasser und Spülmittel. Die Teile behutsam spülen und danach trocknen.
- Dabei keine Bleichmittel verwenden.

- Tauchen Sie den Motor niemals ins Wasser und spülen Sie ihn nicht unter fließendem Wasser. Wischen Sie den Motor mit einem feuchten Tuch ab.

AUFBEWAHRUNG

- Nach dem Gebrauch das Kabel aufwickeln und mit dem Deckel des Behälters befestigen.
- Sie können den Deckel auf den Glasbehälter aufsetzen, wenn Sie das Hackgut im Kühlschrank aufbewahren möchten.

UMWELTSCHUTZ

Das ausgediente Gerät nicht zusammen mit gewöhnlichem Hausmüll entsorgen, sondern bei einem Recyclingunternehmen abliefern. So tragen auch Sie zum Umweltschutz bei.

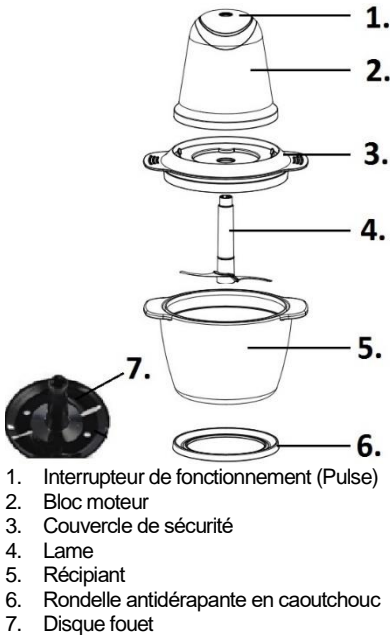
GARANTIE UND SERVICE

Wenden Sie sich für weitere Informationen oder bei Problemen bitte an das Kundendienstcenter von Gorenje in Ihrem Land (die Telefonnummer finden Sie in der internationalen Garantiekarte). Falls es in Ihrem Land kein solches Kundendienstcenter gibt, wenden Sie sich bitte an den lokalen Händler von Gorenje oder an die Abteilung für kleine Haushaltsgeräte von Gorenje.

Das Gerät ist nur für den Gebrauch im Haushalt bestimmt!

**GORENJE WÜNSCHT IHNEN VIEL FREUDE
BEIM GEBRAUCH IHRES NEUEN GERÄTS!**

Wir behalten uns das Recht zu Änderungen vor.



CONSIGNES DE SÉCURITÉ

- Lisez attentivement cette notice avant d'utiliser votre appareil pour la première fois et conservez-la pour vous y référer ultérieurement. Toute utilisation non conforme à ce manuel nous dégage de toute responsabilité.
- Vérifiez que la puissance nominale de votre appareil correspond bien à celle de votre réseau électrique.
- Votre appareil est exclusivement destiné à un usage ménager, à l'intérieur.
- Débranchez votre appareil dès que vous ne vous en servez plus et avant de le nettoyer.
- Débranchez-le avant d'insérer ou d'enlever les accessoires.
- N'utilisez pas l'appareil s'il ne fonctionne pas correctement ou s'il a été

endommagé. Si cela se produit, veuillez contacter le service après-vente agréé.

- N'ouvrez pas l'appareil tant que le couteau n'est pas totalement à l'arrêt.
- Toute intervention autre que le nettoyage et l'entretien habituels effectués par l'utilisateur doit être réalisée par le service après-vente agréé.
- Ne plongez jamais l'appareil, le cordon d'alimentation ou la fiche dans l'eau ni dans tout autre liquide.
- Ne laissez jamais le cordon secteur pendre à la portée des enfants.
- Le cordon secteur ne doit jamais toucher les parties chaudes de votre appareil, se trouver à proximité d'une source de chaleur ou reposer sur un bord tranchant.
- Si le cordon d'alimentation ou la fiche sont endommagés, n'utilisez pas l'appareil. Pour éviter tout risque, ceux-ci doivent être remplacés par le service après-vente agréé.
- Pour votre sécurité, utilisez uniquement les accessoires et les pièces détachées prévus pour votre appareil.
- Tous les appareils sont soumis à un contrôle de qualité très strict. Les tests utilisateur sont effectués sur des appareils sélectionnés au hasard, ce qui explique les signes d'utilisation éventuels.
- Manipulez le couteau avec précaution car il est extrêmement tranchant.
- N'utilisez jamais le couteau hors du bol.
- Les enfants à partir de 8 ans et les personnes disposant de capacités physiques, sensorielles ou mentales

réduites, ou manquant d'expérience et de connaissances, peuvent utiliser cet appareil sous surveillance, à condition d'avoir reçu des instructions sur la manière de s'en servir en toute sécurité et d'avoir compris les risques auxquels ils s'exposent.

- Les enfants ne doivent pas jouer avec l'appareil.
- Ils ne doivent pas non plus effectuer des tâches de nettoyage et d'entretien, sauf s'ils sont âgés de plus de 8 ans et restent sous surveillance.
- Niveau sonore : $L_c < 72 \text{ dB(A)}$

Le symbole de la poubelle barrée figure sur le produit ou sur son emballage en application de la directive européenne 2012/19/EU sur les Déchets d'Équipement Électrique et Électronique (DEEE). Cette directive sert de règlement cadre à la reprise, au recyclage et à la valorisation des appareils ménagers usagés dans toute l'Union européenne.

UTILISATION DE L'APPAREIL POUR LA PREMIÈRE FOIS

ASSEMBLAGE ET DÉMONTAGE DE L'APPAREIL

L'appareil doit être débranché.

- Placez le bol sur la rondelle antidérapante.
- Insérez le couteau ou le disque fouet sur le support au fond du bol en tenant l'accessoire par sa partie en plastique.
- Placez le couvercle sur le bol.
- Placez le bloc moteur sur le couvercle.
- Pour démonter l'accessoire, débranchez d'abord le bloc moteur puis procédez dans l'ordre inverse.

UTILISATION DE L'APPAREIL

- Avant la première utilisation, nettoyez le bol au lave-vaisselle ou avec de l'eau et du détergent à vaisselle.
- Rincez et séchez le bol avec soin.
- Remontez-le.

POUR HACHER

Avec le couteau

- Versez les ingrédients dans le bol sans jamais dépasser le repère des 500 ml.

- Pour obtenir un hachage fin et uniforme, appuyez sur le bouton par impulsions. Pendant la préparation, séparez les aliments à intervalles réguliers et répartissez-les dans le bol à l'aide d'une spatule.
- La finesse du produit fini dépendra de la durée de fonctionnement de votre appareil.

POUR LIQUÉFIER

Avec le couteau

- Versez les ingrédients dans le bol sans jamais dépasser le repère des 500 ml.
- Appuyez en continu sur le bouton (1) pour faire fonctionner l'appareil et relâchez-le pour arrêter l'opération.

POUR RÉDUIRE EN PURÉE, ÉMULSIONNER

Avec le disque fouet

- Versez les ingrédients dans le bol sans jamais dépasser le repère des 500 ml.
- Appuyez en continu sur le bouton (1) pour faire fonctionner l'appareil et relâchez-le pour arrêter l'opération.

ENTRETIEN

- Pour protéger le fil du couteau, ne hachez pas d'aliments durs (chocolat à croquer, sucre en morceaux, etc.).
- Faites très attention lorsque vous manipulez le couteau : il est extrêmement tranchant.
- Débranchez l'appareil.
- Nettoyez le bol au lave-vaisselle ou avec de l'eau et du détergent à vaisselle. Rincez-le et séchez-le soigneusement.
- N'utilisez pas de produits chlorés (type eau de Javel).
- N'immergez jamais le bloc moteur (2) dans l'eau et ne le nettoyez pas sous l'eau courante. Essuyez-le avec un linge légèrement humide.

RANGEMENT

- Après utilisation, enroulez le cordon secteur autour de l'appareil et maintenez-le en place avec la ventouse.
- Vous pouvez placer le couvercle (3) sur le bol (5) pour conserver les aliments au réfrigérateur.

Environnement

À la fin de sa vie utile, ne jetez pas l'appareil avec les ordures ménagères, mais remettez-le à une déchèterie qui traite les DEEE ; vous contribuerez ainsi à éviter des conséquences néfastes pour la santé et l'environnement.

Garantie & service après-vente

Pour toute information complémentaire ou en cas de problème, veuillez contacter le service Clients de Gorenje dans votre pays (vous trouverez son n° de téléphone sur la carte de garantie internationale). S'il n'y a pas de service Clients dans votre pays, adressez-vous au détaillant chez qui vous avez acheté l'appareil, ou contactez le service Clients de Gorenje Électroménager.

Réservé à un usage ménager.

**GORENJE VOUS SOUHAITE
BEAUCOUP DE PLAISIR LORS DE
L'UTILISATION DE CET APPAREIL !**

**Nous nous réservons le droit de procéder sans
préavis à toute modification utile.**