

UA

**ДОКЛАДНА ІНСТРУКЦІЯ
З ЕКСПЛУАТАЦІЇ ГАЗОВОЇ
ПЛИТИ**

gorenje

PK42

ЗМІСТ

4 ГАЗОВА ПЛИТА 4 Паспортна табличка 5 ІНСТРУКЦІЯ З ЕКСПЛУАТАЦІЇ ТА ТЕХНІЧНОГО ОБСЛУГОВУВАННЯ 7 Технічна інформація	ВСТУП
8 ОПИС ПРИЛАДУ	ПІДГОТОВКА ПРИЛАДУ ДО ПЕРШОГО ВИКОРИСТАННЯ
9 ПАНЕЛЬ КЕРУВАННЯ 10 КОНФОРКИ 10 Увімкнення конфорки 11 Вимкнення конфорки 11 Посуд 11 Поради з енергозбереження	ОСОБЛИВОСТІ РОБОТИ ВАРИЛЬНОЇ ПОВЕРХНІ
12 ЧИЩЕННЯ Й ОБСЛУГОВУВАННЯ 12 Варильні поверхні 13 Відділення для газового балона	ТЕХНІЧНЕ ОБСЛУ- ГОВУВАННЯ Й ЧИЩЕННЯ
14 ІНСТРУКЦІЯ З ПІДКЛЮЧЕННЯ 14 Установлення приладу 15 Підключення газу 15 Перед першим використанням 15 Налаштування конфорок на інший тип газу 15 Елементи регулювання 18 Таблиця форсунок	ВСТАНОВЛЕННЯ ТА ПІДКЛЮЧЕННЯ

ГАЗОВА ПЛИТА

ШАНОВНІ ПОКУПЦІ!

Дякуємо, що придбали наш прилад. Не просимо вірити на слово, але на нашу продукцію можна покластися.

Задля полегшення користування виробом ми створили цю вичерпну інструкцію, яка допоможе в найкоротший термін опанувати ваш новий прилад. Перед використанням приладу уважно прочитайте інструкцію.

Попередження щодо техніки безпеки можна знайти на стор. 4.

Проте слід негайно перевірити, чи ви отримали непошкоджений прилад. Якщо ви виявили пошкодження, що виникли внаслідок транспортування, зверніться до продавця товару або регіонального складу компанії, відповідального за доставку. Відповідний номер телефону зазначено в рахунку-фактурі або накладній.

Бажаємо вам приємного користування новою плитою.

ІНСТРУКЦІЯ З ЕКСПЛУАТАЦІЇ

Ця інструкція з експлуатації призначена для користувача. У ній описано прилад і роботу з ним.

Інструкція застосовується до кількох типів/моделей приладів, тому може містити описи деяких функцій, які недоступні у вашому приладі.

ІНСТРУКЦІЯ З ПІДКЛЮЧЕННЯ

Прилад слід підключати відповідно до інструкції, що додається до нього, а також згідно з діючими правилами та стандартами.

Такі роботи має проводити лише досвідчений фахівець.

ПАСПОРТНА ТАБЛИЧКА

Паспортна табличка з основною інформацією та етикетка з типом газу, на який налаштовано плиту, розташовані на краю відділення для газового балона. Побачити їх можна, якщо відкрити дверцята відділення.

ІНСТРУКЦІЯ З ЕКСПЛУАТАЦІЇ ТА ТЕХНІЧНОГО ОБСЛУГОВУВАННЯ



ВАЖЛИВІ ПРИМІТКИ Й ЗАСТЕРЕЖЕННЯ

- Будь-який ремонт або регулювання приладу, що можливі лише за умови застосування відповідних інструментів, мають виконуватися виключно досвідченим фахівцем.
 - У приміщенні, де встановлюється газова плита, має бути забезпечено належну вентиляцію.
 - Не користуйтеся газовими конфорками, якщо полум'я нестабільне.
 - Конфорки кухонних плит деяких моделей обладнані термоелектричними засобами безпеки. Якщо полум'я конфорки випадково згасне (через переливання їжі чи води, протяг тощо), подавання газу буде припинено автоматично. Завдяки цьому виключається витік газу в приміщення.
 - Відділення для газового балона має висоту 605 мм і ширину 315 мм, він підходить для газового балона вагою приблизно 10 кг.
 - Усі газові з'єднання з обмеженим терміном служби потрібно вчасно замінювати.
 - У моделях із конфорками без запобіжного пристрою в разі непередбаченого згасання полум'я (через переливання їжі чи води, протяг тощо) газ витікатиме в приміщення.
- ВЯкщо ви відчуєте запах газу у приміщенні, негайно закрийте головний впускний клапан на газовому балоні або газопроводі, загасіть усі джерела вогню (зокрема, сигарки), провітріть приміщення, не вмикайте жодних електричних приладів і викличте газівника.
- Також перекрийте подачу газу, якщо не плануєте користуватися плитою протягом тривалого часу (наприклад, коли від'їжджаєте у відпустку).

- Під час використання газових горілок у приміщення вивільняється додаткове тепло та волога. Тому слід забезпечити додаткову вентиляцію приміщення, у якому встановлено плиту. Достатньо час від часу відчиняти вікна або двері. У разі інтенсивного та тривалого використання плити потрібно ретельніше проводити вентиляцію або вмикати витяжку.
- Зона поблизу газових конфорок під час роботи нагрівається. Не допускайте перебування дітей поблизу плити та заздалегідь попередьте їх про небезпеку опіків.
- Перегрітий жир легко займається. Тому будьте обережні, готуючи їжу з використанням жиру або олії (наприклад, коли готуєте картоплю-фрі), і завжди контролюйте процес її приготування.
- Ніколи не залишайте конфорку ввімкненою, якщо на ній немає посуду.
- Не використовуйте прилад для обігріву приміщення.
- У разі несправності чи проблеми негайно відключіть прилад від усіх джерел електроенергії. Викличте спеціаліста з обслуговування.
- Прилад виготовлено відповідно до всіх чинних стандартів безпеки. Тим не менш рекомендується, щоб особи з обмеженими фізичними, розумовими чи моторними можливостями, а також особи з недостатнім досвідом і знаннями не використовували прилад без належного нагляду. Ця рекомендація також стосується малолітніх дітей.



Цей символ на виробі або його пакуванні вказує, що виріб не можна утилізувати як звичайні побутові відходи.

■ Передайте виріб до авторизованого центру збору електричного й електронного обладнання для подальшої переробки. Належна утилізація приладу допоможе уникнути будь-якого негативного впливу на навколишнє середовище і здоров'я людей, що може виникнути у випадку неправильної утилізації. Щоб отримати докладну інформацію про утилізацію та переробку цього виробу, зверніться до відповідного органа муніципальної влади, місцевої служби утилізації відходів або магазину, де придбано виріб.

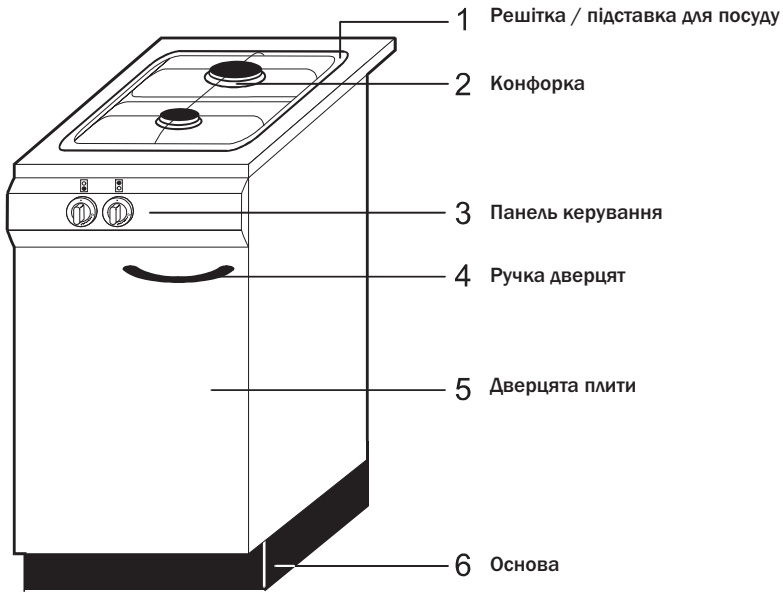
ТЕХНІЧНА ІНФОРМАЦІЯ

(ЗАЛЕЖНО ВІД МОДЕЛІ)

Тип	PK 42
Розміри (мм): Висота / ширина / глибина	850/400/600
Конфорки (мм Ø / кВт)	A= стандартна конфорка B= велика конфорка
Передня частина	1,9/A
Назад	3,0/B
Номінальне теплове навантаження (кВт)	4,9
Газове з'єднання (правостороннє)	ISO 7-1 R1/2"
Споживання зрідженого нафтового газу	356,3 g/h
Тип газу, на який налаштовано плиту, вказано на етикетці поряд із паспортною табличкою.	
Категорія	II2H3B/P
Клас приладу	2/1

ОПИС ПРИЛАДУ

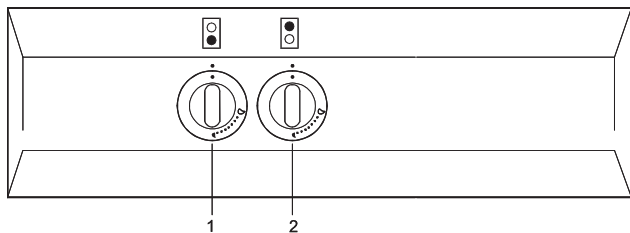
(ОПИС ОБЛАДНАННЯ ТА ФУНКЦІЙ – ЗАЛЕЖНО ВІД МОДЕЛІ)



:

ПАНЕЛЬ КЕРУВАННЯ

На панелі керування розташовані елементи, за допомогою яких здійснюється керування та контроль роботи плити.



1. Ручка передньої (стандартної) конфорки
2. Ручка задньої (великої) конфорки

КОНФОРКИ

Робота конфорок регулюється ручками на панелі керування приладу. Потужність нагріву зазначена на ручках позначками «Велике полум'я» та «Маленьке полум'я».

Повертайте ручку від положення великого полум'я до положення маленького полум'я і назад. Установіть необхідну потужність конфорки між двома крайніми положеннями.

Переконайтеся, що кришка голівки конфорки або кришка конфорки належним чином установлена на підставку. Переконайтеся, що отвори не засмічені.

РУЧКА КОНФОРКИ



Газовий кран перекритий

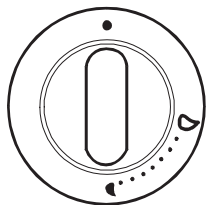


Максимальна потужність



Мінімальна потужність

Не рекомендовано встановлювати регулятор між значеннями ● і △. У цьому діапазоні полум'я не стабілізується та може згаснути.



Якщо конфорки не працюють (немає полум'я), ручки конфорок без запобіжного пристрою мають бути в положенні ●. Інакше газ витікатиме в приміщення.

УВИМКНЕННЯ КОНФОРКИ

Натисніть ручку на панелі керування та поверніть її в положення великого полум'я △.

К Піднесіть запалений сірник до конфорки й запаліть газ. Після запалення конфорки утримуйте кнопку натиснутою ще 5–10 секунд, доки полум'я стабілізується. Після цього відпустіть ручку та поверніть її до потрібного рівня потужності.

Якщо конфорку не вдається запалити протягом 15 секунд, вимкніть конфорку й зачекайте принаймні 1 хвилину. Потім знову спробуйте запалити конфорку.

Якщо полум'я гасне (з будь-якої причини), вимкніть конфорку й почекайте хвилину перед наступною спробою.

ВИМКНЕННЯ КОНФОРКИ

Полум'я конфорки згасне, якщо повернути ручку конфорки назад у положення ●. Газовий клапан закритий і полум'я немає.

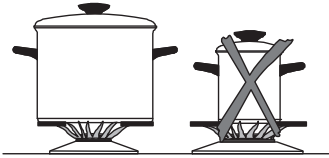
ПОСУД

Правильний вибір розміру посуду забезпечить оптимальний час приготування та споживання газу. Велику роль відіграє діаметр посуду.

Вогонь, що огортає посуд малого діаметра, може його пошкодити. До того ж, при цьому збільшується витрата газу.

Для згоряння газу також необхідне повітря. Якщо контейнер завеликий, повітря не вистачатиме, що призведе до низької ефективності згоряння.

Тип конфорки	Діаметр посуду
Велика (3,0 кВт)	220-260 мм
Стандартна (1,9 кВт)	160-220 мм



ПОРАДИ З ЕНЕРГОЗБЕРЕЖЕННЯ

- Якщо процес приготування не передбачає інше, накривайте посуд кришкою.
- Слід правильно підбирати розмір посуду відповідно до кількості їжі, що готується. Якщо готувати невелику кількість їжі у великому посуді, втрачається більше енергії.
- Якщо для готування страви потрібно багато часу, використовуйте скороварку.
- Овочі, картоплю й подібні продукти можна готувати в меншій кількості води. Їжа готуватиметься швидше, проте посуд має бути щільно закритий кришкою. Після того як вода закипить, зменште тепло до рівня, що дає змогу підтримувати повільне кипіння.

ЧИЩЕННЯ Й ОБСЛУГОВУВАННЯ



Не чистьте плиту пароочисником або очисником високого тиску. Перед чищенням вимкніть плиту та дайте їй охолонути.

ПЕРЕДНЯ ЧАСТИНА КОРПУСУ

Для чищення цих поверхонь використовуйте звичайні миючі засоби та дотримуйтеся інструкцій виробника. Не використовуйте абразивні засоби для чищення, гострі предмети чи абразивні губки. Очищайте ручки регуляторів і ручку дверцял м'якою тканиною та рідким миючим засобом, призначеним для очищення гладких лакованих поверхонь.

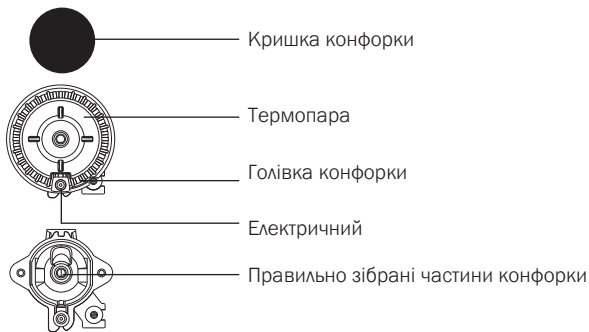
ВАРИЛЬНІ ПОВЕРХНІ

Для чищення підставки для посуду (решітки), робочої поверхні та деталей конфорки використовуйте гарячу воду з невеликою кількістю миючого засобу.

Очищайте термоелементи й електричний запал м'якою щіткою. Щоб гарантувати правильну роботу плити, ці деталі мають бути бездоганно чистими.

Почистьте голівку та кришку конфорки. Отвори на голівці конфорки завжди мають бути чистими.

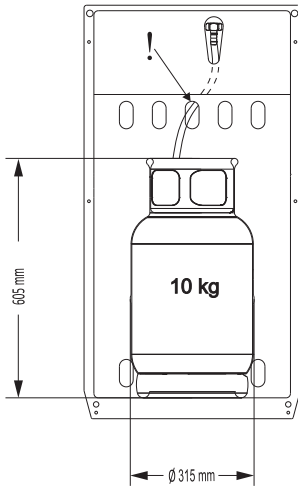
Після чищення ретельно висушіть усі деталі та правильно встановіть їх на місце. При неправильній установці деталей можуть виникнути проблеми із запалюванням конфорок.



Примітка! Кришки конфорок покриті чорною емаллю. Через високу температуру неможливо уникнути втрати ними кольору. Проте це не впливає на роботу конфорок.

ВІДДІЛЕННЯ ДЛЯ ГАЗОВОГО БАЛОНА

Відділення закривається дверцятами з вбудованим магнітом. Воно призначене для зберігання газового балона. Дверцята відкриваються справа наліво.



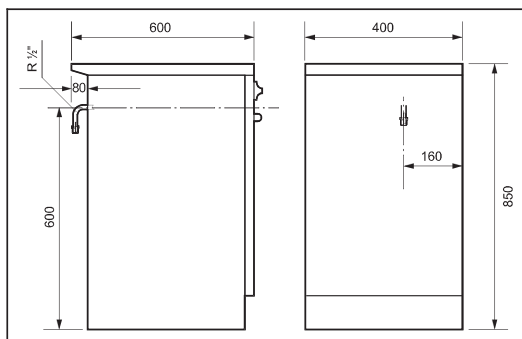
На рисунку зазначено максимальні розміри газового балона та вхід (!) для гнучкого шланга.

ІНСТРУКЦІЯ З ПІДКЛЮЧЕННЯ

- Підключіть прилад до системи подачі газу згідно з нормами місцевого газопостачання.
- Перед підключенням плити перевірте, чи відповідають умови підключення (тип і тиск газу місцевої газової мережі) технічним характеристикам приладу.
- Паспортна табличка має бути прикріплена з внутрішньої сторони дверцят у правому верхньому куті. На розташованій поруч із паспортною табличкою етикетці вказано тип газу, на який налаштовано плиту (тип і тиск газу).
- Прилад не призначений для підключення до системи відведення продуктів згоряння (наприклад димаря).
- Підключення та встановлення мають здійснюватися відповідно до діючих норм і правил.
- Особливу увагу слід приділяти дотриманню вимог щодо вентиляції.
- Підключати прилад до системи газопостачання має лише уповноважений фахівець. Будь-які операції з приладом, що потребують застосування будь-яких інструментів, мають здійснюватися виключно уповноваженим спеціалістом з обслуговування.
- Користувач може виконувати лише ті роботи, які можливі без використання інструментів.
- Плита може працювати на зрідженому нафтовому або на природному газі.

УСТАНОВЛЕННЯ ПРИЛАДУ

- Прилад належить до класу 2/1 і підходить для встановлення між двома кухонними шафами. Висока кухонна шафа з одного боку приладу має бути принаймні на 100 мм вища за плиту. Висота елемента кухонних меблів, розташованого з іншого боку, має дорівнювати висоті приладу. Навісні шафи мають розміщуватися досить високо над плитою, щоб не перешкоджати процесу приготування їжі. Мінімальна відстань по вертикалі між приладом і шафою над ним має складати 650 мм.



ПІДКЛЮЧЕННЯ ГАЗУ



Газову плиту обладнано газовим штуцером із зовнішньою різьбою ISO 7-1 R1/2, він розташований з правої сторони приладу.

- Деякі прилади обладнано штуцером для зрідженого газу з прокладкою.
- Під час підключення газу необхідно утримувати з'єднувальний елемент R 1/2 в одному положенні, щоб запобігти його обертанню.
- Для ущільнення з'єднання використовуйте металеві або неметалеві прокладки. Прокладку можна використовувати тільки один раз.
- Якщо використовується неметалева прокладка, вона не має деформуватися по товщині більше ніж на 25%.
- Підключіть прилад до зрідженого газу за допомогою сертифікованого гнучкого шлангу.
- Важливо! Після підключення газової плити перевірте герметичність усіх з'єднань.

ПЕРЕД ПЕРШИМ ВИКОРИСТАННЯМ

Розпочніть використання приладу згідно з інструкцією з експлуатації. Увімкніть усі конфорки та переконайтеся, що на великій і на малій потужності полум'я залишається стабільним і не мерехтить. У разі необхідності відрегулюйте повітряний потік. Далі пояснить користувачеві, як правильно користуватися конфорками та керувати ними, і перегляньте інструкцію з експлуатації разом із ним.

НАЛАШТУВАННЯ КОНФОРОК НА ІНШИЙ ТИП ГАЗУ

- Для налаштування конфорок на використання іншого типу газу не потрібно висовувати плиту з її місця між кухонними шафами.
- Замініть форсунки номінального теплового навантаження на ті, що відповідають характеристикам нового типу газу (див. таблицю).
- Затягуйте або відпускайте регульовальний гвинт мінімальної теплової потужності конфорки, доки мінімальну теплову потужність конфорки не буде досягнуто.
- Не відпускайте регульовальний гвинт мінімальної теплової потужності конфорки більше ніж на 1,5 оберти.

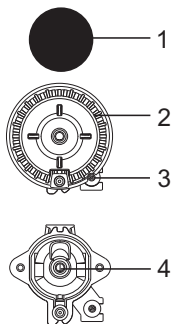
Налаштувавши прилад на інший тип газу, замініть попередню етикетку з даними щодо газу (на паспортній таблиці) на нову з відповідними технічними характеристиками. Перевірте роботу та герметичність обладнання.

ЕЛЕМЕНТИ РЕГУЛЮВАННЯ

Дістатися до регульовальних елементів конфорок можна, знявши панель керування.

- Зніміть із робочої поверхні решітку та конфорки разом із кришками.
- Зніміть монтажну панель (викрутіть гвинти на монтажній панелі, що використовуються для кріплення конфорок, і бокові кріпильні гвинти).
- Зніміть ручки на панелі керування.
- Викрутіть нижні кріпильні гвинти на панелі керування та зніміть панель керування. Під час знімання панелі керування притримуйте дверцята.

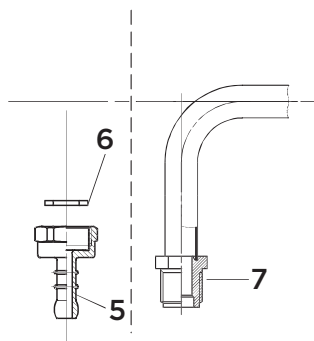
КОНФОРКА



Конфорка

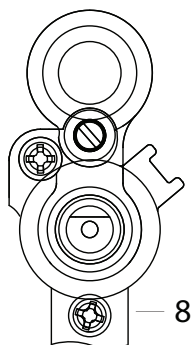
- 1 Кришка голівки конфорки
- 2 Голівка конфорки з підставкою для кришки
- 3 Термопара (лише в певних моделях)
- 4 Форсунка

З'ЄДНАННЯ ДЛЯ ЗРІДЖЕНОГО ГАЗУ



- 5 Трубний штуцер для зрідженого газу
- 6 Прокладка
- 7 З'єднання R1/2

ГАЗОВИЙ КЛАПАН ІЗ ЗАПОБІЖНИМ ПРИСТРОЄМ



- 8 Регулювальний гвинт мінімальної теплової потужності конфорки

КОМПОНЕНТИ, ЯКІ ПІДЛЯГАЮТЬ ЗАМІНІ АБО РЕГУЛЮВАННЮ ПІД ЧАС ПЕРЕХОДУ НА ІНШИЙ ТИП ГАЗ

Конфорка	Номер рисунка	Номер компонента
Номінальне теплове навантаження	1	5
Мінімальне теплове навантаження	4	12

Шпон и другие материалы соседней кухонной мебели и соседних поверхностей (пол, задняя и боковые кухонные стены) должны выдерживать температуру не ниже 90 °С.

ТАБЛИЦЯ ФОРСУНОК

Тип газу, тиск		Стандартна конфорка		Велика конфорка	
		.макс	.мин	.макс	.мин
Природний газ Н $W_o = 45,7+54,7 \text{ МДж/м}^3$ Природний газ Е, Природний газ Е+ $W_o = 40,9+54,7 \text{ МДж/м}^3$ G20, P = 20 мбар	Номінальне теплове навантаження (кВт)	1,90	0,46	3	0,76
	Споживання (л/год)	180,9	43,8	285,64	72,4
	Маркування форсунки (1/100 мм)	104	-	129	-
	Код форсунки	162083		162084	
Зріджений газ З+, ЗВ/Р $W_o = 72,9+87,3 \text{ МДж/м}^3$ G30 P = 30 мбар	Номінальне теплове навантаження (кВт)	1,90	0,46	3	0,76
	Споживання (л/год)	138,1	33,4	215,0	55,3
	Маркування форсунки (1/100 мм)	69	33/26	87	43/33
	Код форсунки	162164		162165	

- Регулювальні клапани для зрідженого газу (ЗНГ) встановлено. Для використання природного газу з муніципальної газорозподільчої системи, розхід газу має бути відрегульований (викручуванням регулювального гвинта щонайбільше на 1,5 оберти від кінцевого положення).

Код регулювального клапана мінімального рівня залежить від виробника. Перша цифра в парі стосується MIT, а інша COPRECI.

Термальна потужність конфорок указана з урахуванням високих термічних величин H_s .

Попередження! Підключення газової плити має здійснюватися лише вповноваженим газопостачальною компанією фахівцем або сервісним центром.

Ми зберігаємо право на внесення змін, які не впливають на функціональність приладу.



719434

uk (07-18)