

HR

BA

**DETALJNE UPUTE  
ZA UPORABU  
PLINSKOG  
ŠTEDNJAKA**

**gorenje**

PK42



# SADRŽAJ

---

<b>4 PLINSKO KUHALO</b> 4 Natpisna tablica .....	<b>UVOD</b>
<b>5 UPUTSTVA ZA UPOTREBU I ODRŽAVANJE</b> 7 Tehnički podaci	
<b>8 OPIS ŠTEDNJAKA</b>	<b>PRVA PRIPREMA UREĐAJA</b>
<b>9 PLOČA ZA UPRAVLJANJE</b> .....	<b>UPRAVLJANJE PLOČOM ZA KUHANJE</b>
<b>10 PLAMENICI ZA KUHANJE</b> 10 Paljenje plamenika 11 Gašenje plamenika 11 Posuđe 11 Štednja energije	
<b>12 ČIŠĆENJE I ODRŽAVANJE</b> 12 Plinski plamenici 13 Prostor za plinsku bocu	<b>ČIŠĆENJE I ODRŽAVANJE</b>
<b>14 UPUTSTVA ZA PRIKLJUČENJE</b> 14 Postavljanje aparata 15 Priključak za plin 15 Početak djelovanja 15 Preinaka na drugu vrstu plina 15 Podesivi elementi 18 Tabela mlaznica	<b>UGRADNJA I PRIKLJUČENJE</b>

# PLINSKO KUHALO

---

## ŠTOVANI KUPCI,

najljepše se Vam zahvaljujemo za kupovinu našeg aparata. Uvjerite se i sami: na naše proizvode možete se osloniti.

Da bi što lakše upravljali aparatom, pripremili smo Vam opširna uputstva. Ona neka Vam budu u pomoć, da se što prije upoznate s Vašim novim aparatom. Molimo Vas da ih prije početka upotrebe pažljivo pročitate i proučite.

Upozorenja, koja se nanašaju na sigurnost, naći ćete na strani 4.

Prilikom dostave najprije provjerite dali ste dobili neoštećen aparat. Ako otkrijete neko transportno oštećenje, povežite se s Vašim prodavačem kod kojeg ste aparat kupili, ili s regionalnim skladištem, odakle je aparat bio dostavljen.

Telefonski broj naći ćete na računu, odnosno na dostavnici.

Želimo Vam mnogo radosnih trenutaka prilikom upotrebe Vašeg novog samostalnog kuhala.

## UPUTSTVA ZA UPOTREBU

Uputstva za upotrebu namijenjena su korisniku. Opisuju aparat, te njegovo rukovanje. Prilagođena su različitim tipovima aparata, zato je moguće da opisuju i neke funkcije, koje vaš aparat nema.

## UPUTSTVA ZA PRIKLJUČENJE

Priključenje mora biti izvršeno sukladno uputstvima koja su priložena aparatu, te važećim propisima i standardima.

Priključenje smije obaviti samo stručno osposobljena osoba.

## NATPISNA TABLICA

Natpisna tablica s temeljnim podacima pričvršćena je na donjoj strani ploče.

# UPUTSTVA ZA UPOTREBU I ODRŽAVANJE

---



## VAŽNA UPOZORENJA

- Sve zahvate na aparatu, koji se mogu izvršiti samo pomoću alata, smije izvoditi samo stručno osposobljena osoba.
- Prostoriju u kojoj se aparat nalazi, moramo redovito zračiti.
- Ne upotrebljavajte plamenike, ako izlazeći plin ne gori stabilnim plamenom.
- Kod nekih modela, plinski su plamenici termoelektrično zaštićeni. Ako se plamen kuhala nekontrolirano ugasi (prekipjelo jelo, propuh), dovod plina se automatski zatvori. Time je isključena mogućnost da bi plin izlazio u prostoriju.
- Prostor na postavljanje plinske boce je visok 605 mm i širok 315 mm, tako da je prikladan za spremanje boce s masom cca 10 kg.
- Sve djelove za priključenje na plin, koji imaju ograničen rok trajanja, potrebno je pravovremeno mijenjati.
- U slučaju da se plamen kuhala nekontrolirano ugasi (prekipjelo jelo, propuh i sl.), kod modela koji nemaju automatsko osiguranje, plin izlazi u prostoriju.
- Ako u prostoriji namirišete plin, zatvorite glavni ventil za dovod plina na boci ili na plinskoj instalaciji, ugasite sve vrste plamena (i cigarete), a prostoriju smjesta prozračite. Ne palite električne naprave, te pozovite stručnu osobu za plin.
- Isto tako zatvorite glavni ventil za dovod plina ako plamenike ne namjeravate upotrebljavati duže vrijeme (npr. odlazak na odmor).

- Prilikom upotrebe plinskih plamenika kuhala, u prostoriji se dodatno nakupi toplota i vlaga, stoga se je potrebno pobrinuti za dodatno zračenje prostorije, u koju je postavljeno kuhalo. Dovoljno je povremeno otvaranje vrata ili prozora. U slučaju intenzivne ili duže upotrebe kuhala, potrebno je i intenzivnije zračenje, ili uključenje nape.
- Okolina plamenika kuhala ugrije se tokom rada, zato se pobrinite, da djeca budu na podesnoj udaljenosti od izvora toplote i pravovremeno ih upozorite na opasnost opekotina.
- Pregrijana masnoća vrlo se brzo upali. Zato jela na masti ili ulju ( npr. prženi krumpirići) pripremajte pažljivo i pod stalnim nadzorom.
- Zone kuhanja ne smiju biti upaljene prazne, bez posuđa.
- Aparat ne upotrebljavajte za zagrijavanje prostorije.
- U slučaju kvara isključite dovod električne energije u aparat. Pozovite servisnu službu.
- Aparat je izrađen sukladno svim propisanim sigurnosnim standardima. Usprkos tome ne preporučujemo da ga bez potrebnog nadzora koriste osobe smanjenih fizičkih, motoričkih ili umnih sposobnosti, odnosno osobe bez potrebnih iskustava ili znanja. Ista preporuka glede uporabe aparata važi i za maloljetne osobe.



**Simbol na proizvodu ili na njegovoj ambalaži označuje da se s tim proizvodom ne smije postupiti kao s otpadom iz domaćinstva. Umjesto toga treba biti uručen prikladnim sabirnim točkama za recikliranje električnih i elektroničkih aparata. Ispravnim odvoženjem ovog proizvoda spriječit ćete potencijalne negativne posljedice na okoliš i zdravlje ljudi, koje bi inače mogli ugroziti neodgovarajućim rukovanjem otpada ovog proizvoda. Za detaljnije informacije o recikliranju ovog proizvoda molimo Vas da kontaktirate Vaš lokalni gradski ured, uslugu za odvoženje otpada iz domaćinstva ili trgovinu u kojoj ste kupili proizvod.**

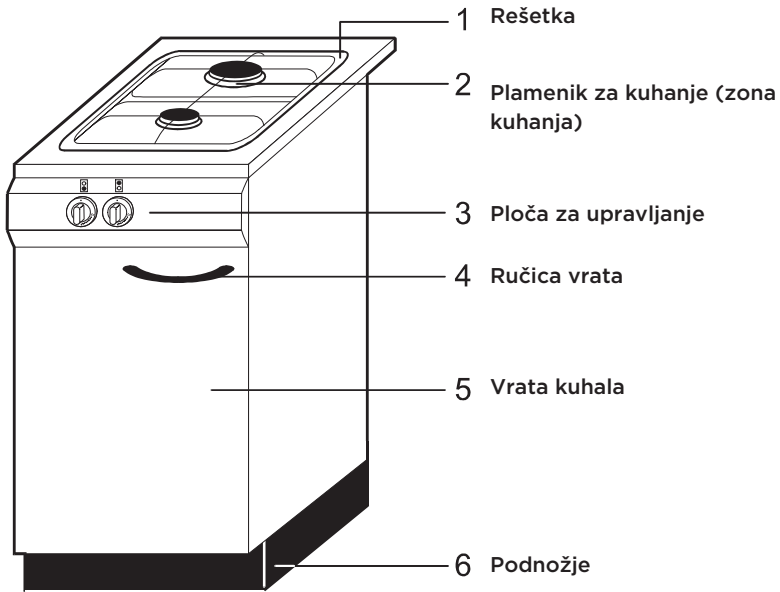
# TEHNIČKI PODACI

(OVISNO O MODELU)

Tip	PK 42
Dimenzije (mm): visina/širina/dubina	850/400/600
Plamenici za kuhanje (mm ř/kW)	A=normalni plamenik B=veliki plamenik
Srijeda (kW)	1,9/A
Straga (kW)	3,0/B
Nazivno toplotno opterećenje (kW)	4,9
Priključak na plinsku instalaciju (desni)	ISO 7-1 R1/2"
Potrošnja za tekući plin	356,3 g/h
Preinaka na plin vidljiva je na naljepnici uz natpisnu tablicu kuhala.	
Kategorija	II2H3B/P
Klasa aparata	2/1

# OPIS ŠTEDNJAKA

(OPIS OPREME I FUNKCIJA - OVISNO O MODELU)

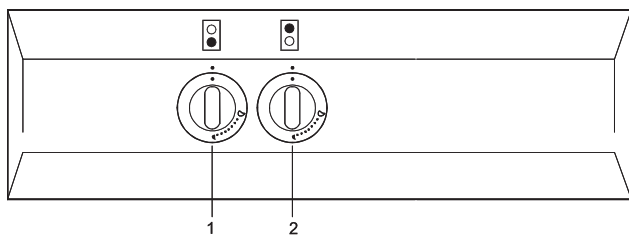


:



# PLOČA ZA UPRAVLJANJE

U ploču za upravljanje ugrađeni su elementi za upravljanje i kontrolu djelovanja kuhala.



1. Gumb plamenika za kuhanje sprijeda, normalni plamenik
2. Gumb plamenika za kuhanje straga, veliki plamenik

# PLAMENICI ZA KUHANJE



Plamenike za kuhanje upravljate gumbovima, ugrađenim u ploču za upravljanje aparata. Na gumbovima je snaga grijanja označena velikim i malim simbolom plamena. Gumb okrećite preko položaja velikog plamena do položaja malog plamena i nazad. Radni položaj je područje između oba simbola velikog i malog plamena. Poklopac plamenika uvijek složite vrlo precizno na krunu. Pazite da utori na kruni plamenika budu uvijek slobodni.

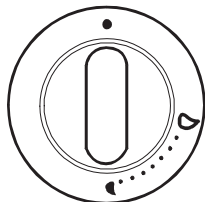
## GUMB PLAMENIKA ZA KUHANJE

 plinska slavina je zatvorena

 najveća snaga


 najmanja snaga

Ne preporučujemo položaj gumba između nule  i  najvećeg stupnja. U ovom području plamen nije stabilan i može se ugasiti sam od sebe.



**Ako plamenici za kuhanje ne djeluju, gumbovi plamenika moraju obavezno biti postavljeni u položaj crne točke, inače plin izlazi u prostoriju!**

## PALJENJE PLAMENIKA

Gumb plamenika gurnite prema ploči za upravljanje i okrenite ga u položaj velikog plamena . Plameniku približite upaljenu žigicu i držite dokle se plin ne upali. Nakon što se plin upali, držite gumb pritisnut prema ploči još približno pet do deset sekundi, dokle se plamen ne umiri. Zatim možete gumb ispustiti i plamen podesiti shodno vašim potrebama. Ako se plamen plamenika pećnice ne upali niti nakon 15 sekundi, plamenik zatvorite, i pričekajte najmanje 1 minutu. Zatim ponovite postupak paljenja. Ako se plamen ugasi - bez obzira

iz kojeg razloga – zatvorite plamenik i pred ponovnim pokušajem paljenja pričekajte najmanje jednu minutu.

## GAŠENJE PLAMENIKA

Plin ugasi tako da okrenete gumb plamenika u položaj ●. Plinska slavina se time zatvori i plamen se ugasi.

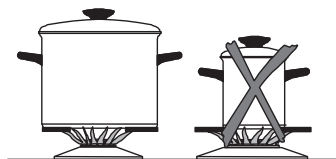
## POSUĐE

Pravilno odabrano posuđe obezbjeđuje optimalno vrijeme kuhanja i potrošnju plina. Najvažniji je promjer posude.

Plamičci vatre, koji prelaze rub premalene posude, uništavaju posudu, a veća je i potrošnja plina.

Plinu je za sagorijevanje potreban i zrak, kojeg u slučaju prevelike posude ne dobiva dovoljno, čime je i iskoristivost manja.

Vrsta plamenika	Promjer posude
Veliki (3,0kW)	220-260 mm
Normalni (1,9kW)	160-220 mm



## ŠTEDNJA ENERGIJE

- Upotrebljavajte poklopac, ako priprema hrane to omogućuje.
- Posuda neka bude podesne veličine prema količini jela kojeg spremate. Priprema manje količine hrane u velikoj posudi znači gubitak energije.
- Jela s dužim vremenom pripreme kuhajte u loncu pod pritiskom (ekonom lonac).
- Razno povrće, krompir, i sl. možete kuhati u manjoj količini vode. Tako se jelo prije skuha, ali je pritom važno da poklopac bude dobro zatvoren. Nako što jelo provrije, okrenite gumb na stupanj koji obezbjeđuje polagano vrenje.

# ČIŠĆENJE I ODRŽAVANJE



Kuhalo ne smijete čistiti aparatom na vruću paru ili visokotlačnim parnim strojem za čišćenje. Prije čišćenja isključite kuhalo i pustite ga da se ohladi.

## PREDNJA STRANA KUĆIŠTA

Za čišćenje i održavanje tih površina upotrebljavajte uobičajena sredstva i slijedite uputstvima proizvođača. Ne upotrebljavajte gruba sredstva za čišćenje, oštre predmete ili spužvice, koje uzrokuju ogrebotine.

Gumbove i ručicu vrata očistite mekom krpom i tekućim sredstvom za čišćenje, namijenjenim čišćenju glatkih lakiranih površina.

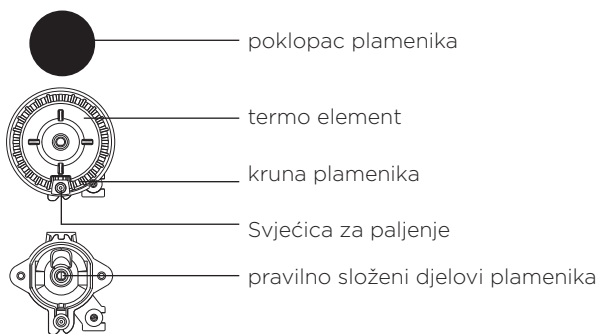
## PLINSKI PLAMENICI

Za čišćenje plinske rešetke, površine kuhanja i djelova plamenika, možete upotrebljavati vruću vodu s dodatkom sredstva za pranje posuđa.

Termo element i svjećicu za paljenje očistite mekom četkom. Ovi dijelovi moraju biti besprijekorno čisti, jer je samo tako obezbjeđeno njihovo pravilno djelovanje.

Očistite krunu i poklopac plamenika. Posebnu pažnju posvetite tome da su izlazni otvori na kruni plamenika protočni i čisti.

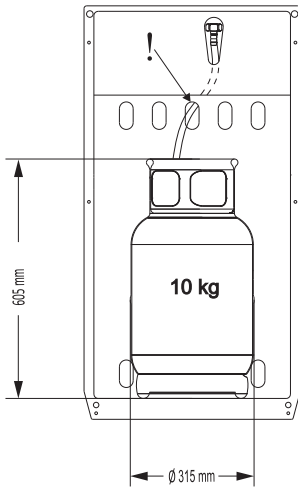
Nakon čišćenja dobro osušite sve djelove plamenika i precizno ih složite na svoja mjesta. Zbog koso postavljenih djelova plamenika, paljenje je oteškoćeno i opasno.



**Upozorenje:** poklopci plamenika emajlirani su u crnoj boji. Zbog visokih temperatura nije moguće izbjeći promjene u boji, što inače niti najmanje ne utječe na djelovanje plamenika.

# PROSTOR ZA PLINSKU BOCU

Prostor se zatvara vratima s ugrađenim magnetom, a namijenjen je držanji plinske boce. Vrata se otvaraju s desna nalijevo.



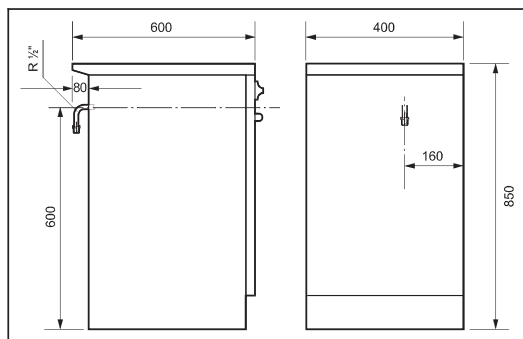
Na slici su prikazane maksimalne dimenzije plinske boce i otvor (!) za savitljivu cijev.

# UPUTSTVA ZA PRIKLJUČENJE

- Aparat priključite na plin prema propisima lokalnog snabdjevača plina.
- Prije priključenja aparata provjerite dali lokalni uvjeti priključenja (vrsta plina i tlak plina) odgovaraju načinu, na kojeg je podešen aparat.
- Natpisna tablica lijepi se na unutrašnju stranu vrata, gore desno. Na naljepnici uz natpisnu tablicu vidljivo je, za koju vrstu plina je aparat podešan (vrsta plina i tlak plina).
- Ovaj aparat nije prikladan za priključenje na napravu za odvod proizvoda sagorijevanja (dimnjak).
- Priključenje i postavljanje aparata mora biti izvršeno sukladno važećim propisima za priključenje.
- Posebnu pažnju potrebno je posvetiti odgovarajućim zahtjevima u vezi s zračenjem.
- Priključenje aparata na plin smije izvršiti samo ovlaštena osoba. Također, sve druge zahvate na aparatu, koji zahtijevaju upotrebu bilo kakvog alata, smije izvršiti samo ovlašćeni instalater.
- Korisnik smije izvoditi samo one radove, koje može napraviti bez alata.
- Kuhalo je prikladno za djelovanje na tekući, zemni ili gradski plin.

## POSTAVLJANJE APARATA

- Aparat spada u razred 2/1, te je prikladan za postavljanje između dva kuhinjska elementa. Na jednoj strani smije visok kuhinjski elemenat biti udaljen u vodoravnom smislu minimalno 100 mm od aparata. Na drugoj strani može biti postavljen kuhinjski elemenat, koji je jednake visine kao i aparat. Viseći kuhinjski element nad aparatom mora biti u takvoj visini da ne smeta radnom procesu, najmanja vertikalna udaljenost mora biti 650 mm.



# PRIKLJUČAK ZA PLIN



Plinsko kuhalo je na desnoj strani opremljeno priključkom za plin s vanjskim navojem ISO 7-1 R1/2.

- Određeni aparati imaju priložen priključak za tekući plin s brtvom.
- Nakon priključenja potrebno je priključak R 1/2 pridržati, da se ne zavrti.
- Za brtvljenje priključnih spojeva upotrebljavaju se metalne, odnosno nemetalne brtve. Brtve su upotrebljive samo za jednokratno brtvljenje.
- Kod spojeva s nemetalnim brtvama, debljina brtvi ne smije se deformirati za više od 25%.
- Aparat priključite na priključak za tekući plin pomoću atestirane savitljive cijevi.
- VAŽNO!

Nakon priključenja plinskog kuhala potrebno je provjeriti nepropusnost spojeva.

## POČETAK DJELOVANJA

Aparat počnite upotrebljavati sukladno uputstvima za upotrebu.

Upalite sve plamenike i provjerite stabilnost plamena na visokoj i niskoj regulaciji. Po potrebi podesite i dovod zraka.

Zatim objasnite korisniku djelovanje i upravljanje, i zajedno pročitajte uputstva za upotrebu.

## PREINAKA NA DRUGU VRSTU PLINA

- Prije preinake na drugu vrstu plina, aparat nije potrebno izvlačiti iz niza elemenata.
- Zamijenite postojeće mlaznice za nazivno toplotno opterećenje odgovarajućim mlaznicama za novu vrstu plina (vidi tabelu).
- Regulacijski vijak za minimalnu toplotnu snagu privijajte odnosno odvijajte tako dugo, dok ne postignete minimalno toplotno opterećenje.
- Regulacijski vijak za minimalno toplotno opterećenje ne odvijajte više od 1,5 okreta.

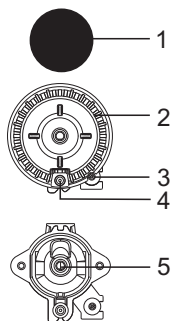
Nakon preinake aparata na drugu vrstu plina prelijepite staru naljepnicu s podacima o preinaci aparata (na natpisnoj tablici) s odgovarajućom novom naljepnicom, te isprobate funkcionalnost i nepropusnost aparata.

## PODESIVI ELEMENTI

Podesivi elementi plamenika za kuhanje dostupni su nakon demontaže ploče za upravljanje:

- skinite nosivu rešetku i poklopce plamenika s krunama;
- demontirajte montažnu ploču (odvijte vijke na montažnoj ploči za pričvršćenje plamenika, te bočne pričvršne vijke);
- skinite gumbove za upravljanje;
- odvijte donje pričvršne vijke ploče za upravljanje i skinite je. Pritom pridržite vrata.

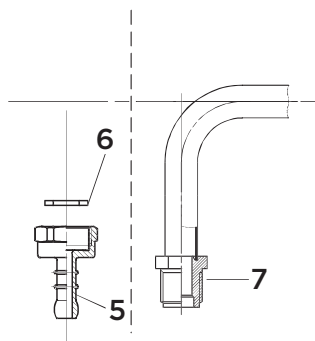
## PLAMENIK KUHALA



### Plamenik kuhala

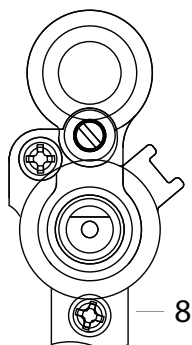
- 1 Poklopac krune plamenika
- 2 Kruna plamenika s nosačem poklopca plamenika
- 3 Termo element (samo kod nekih modela)
- 4 Mlaznica (sapnica)

## PRIKLJUČAK ZA PRIKLJUČENJE NA TEKUĆI PLIN



- 5 Cijevni nastavak za tekući plin
- 6 Brtva
- 7 Priključak R1/2

## SIGURNOSNA PLINSKA SLAVINA



- 8 Regulatorni vijak za minimalno toplotno opterećenje



## ELEMENTI KOJE MORATE ZAMIJENITI, ODNOSNO PODESITI PRILIKOM PRELAZA NA DRUGU VRSTU PLINA:

Plamenik za kuhanje	Broj skice	Oznaka elementa
Nazivno toplotno opterećenje	1	5
Minimalno toplotno opterećenje	4	3

Susjedne stjenke, najbliže aparatu, odnosno kuhinjski elementi (pod, stražnja kuhinjska stjenka, bočne stjenke) moraju biti otporne na temperaturu najmanje 90°C.

# TABELA MLAZNICA

Vrsta, pritisak plina	Wobe broj	Veliki gorilnik		Normalni gorilnik	
		max	min	max	min
<b>Zemni plin H</b> Wo=45,7÷54,7 MJ/m <sup>3</sup> , <b>Zemni plin E,</b> <b>Zemni plin E+</b> Wo=40,9÷54,7 MJ/m <sup>3</sup> G20, p=20mbar	Naz. topl. opterećenje (kW)	3	0,76	1,9	0,48
	Potrošnja (l/h)	286	72	181	46
	Oznaka mlaznice (1/100 mm)	130 H3	33	103 Z	26
	Šifra mlaznice	574285		568169	
<b>Tekući plin 3+,</b> 3B/P Wo=72,9÷87,3 MJ/m <sup>3</sup> G30 p=30 mbar	Naz. topl. opterećenje (kW)	3	0,76	1,9	0,48
	Potrošnja (g/h)	218	55	138	35
	Oznaka mlaznice (1/100 mm)	86	33	68	26
	Šifra mlaznice	574286		568175	

- Ugrađeni su regulacijski vijci za tekući plin. Za zemni plin potrebno ih je podesiti na zahtjevani protok plina (odviti maksimalno za 1,5 okretaja od nasjedanja).

Oznaka regulacijskog vijka za minimum ovisna je od proizvođača. Prva brojka u paru važi za IMIT, a druga za COPRECI.

Snaga plamenika izražena je na temelju gornje kalorične vrijednosti Hs.

Upozorenje: ove radove smije izvršiti samo stručna osoba, ovlaštena sa strane distributera plina ili ovlaštenog servisa.

*Pridržavamo pravo do promjena, koje ne utječu na funkcionalnost aparata.*



719418

hr (07-18)