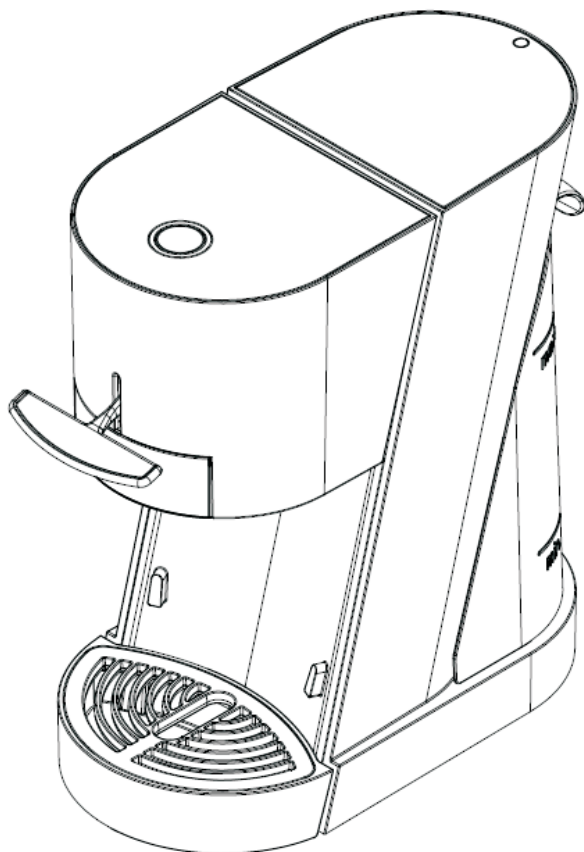


gorenje

Aparat za kavo

Aparat za kavu

Aparat za kafu



CMC1400B

Navodila za uporabo SI

Upute za uporabu HR

Uputstvo za upotrebu SRB-MNE

Splošni opis:



1. Gumb za vklop in pripravo kave
2. Ročica
3. Predal za kapsulo
4. Podstavek za skodelice
5. Posodica za kapljanje
6. Vodni rezervoar
7. Kontrolne lučke

Pomembno:

Pred uporabo aparata natančno preberite uporabniški priročnik in ga shranite za poznejšo uporabo.

Nevarnost

Aparat namestite na ravno površino. Med delovanjem mora biti aparat vsaj nekoliko odmaknjen od sten in zaves. Med delovanjem se ne dotikajte delov aparata z golimi rokami, saj se le-ti med delovanjem segrejejo.

Po uporabi in pred čiščenjem izklopite aparat iz omrežne vtičnice.

Pred čiščenjem počakajte, da se aparat ohladi.

Aparata ne uporabljajte na prostem. Po odstranitvi embalaže preverite, če je aparat nepoškodovan.

Opozorilo

Preden aparat priključite na električno omrežje, preverite, ali napetost, navedena na aparatu, ustreza napetosti lokalnega električnega omrežja.

Aparata ne uporabljajte, če so poškodovani vtič, priključna vrvica ali katera druga komponenta.

Poškodovano priključno vrvico sme zamenjati le podjetje Gorenje, Gorenjev pooblaščen servis ali ustrezno usposobljeno osebje.

Aparat ni namenjen, da bi ga uporabljali otroci in osebe z zmanjšanimi fizičnimi ali psihičnimi sposobnostmi kot tudi ne osebe s pomanjkljivimi izkušnjami in znanjem, razen če jih pri uporabi nadzoruje ali jim svetuje oseba, ki je odgovorna za njihovo varnost.

Otroci naj se ne igrajo z aparatom. Aparata ne pustite delovati brez nadzora.

Med delovanjem je površina aparata lahko vroča.

Pozor: Aparat je namenjen izključno za osebno uporabo v gospodinjstvu!

Ne uporabljajte nastavkov ali delov drugih proizvajalcev, ki jih Gorenje posebej ne priporoča. V primeru uporabe tovrstnih nastavkov se garancija razveljavi.

Po uporabi aparat vedno izklopite iz omrežne vtičnice.

Ta oprema je označena v skladu z evropsko direktivo 2012/19/EU o odpadni električni in elektronski opremi (*Waste Electrical and Electronic Equipment – WEEE*). Smernica opredeljuje zahteve za zbiranje in ravnanje z odpadno električno in elektronsko opremo, ki veljajo v celotni Evropski Uniji.

Kontrolne lučke

1. Rdeča, zelena in modra
 - Ob priklopu aparata na električno omrežje kontrolna lučka kratko utripne rdeče, modro in zeleno.
2. Rdeča
 - 1 utrip na sekundo: aparat se segreva
 - Trije utripi na sekundo nato premor 1 sekundo: temperatura grelca je previsoka. Aparat izklopite iz omrežja in počakajte da se ohladi
 - Trije utripi na sekundo nato premor 3 sekunde: v aparatu ni vode!
3. Zelena
 - Aparat je pripravljen za pripravo napitka
4. Zelena in modra
 - Izvaja se postopek praznjenja in čiščenja aparata.

Priprava za uporabo

Previdno odstranite embalažo in z mlačno vode ter malo detergenta pomijte predal za kapsulo (3), podstavek za skodelice (4), posodico za kapljanje (6) in vodni rezervoar (6).

Pred prvo uporabo opravite prvo čiščenje aparata po naslednjem postopku.



1. Aparat priključite na električno omrežje.
2. S hladno vodo napolnite rezervoar.
3. Pritisnite gumb za vklop.
4. Na podstavek postavite skodelico.
5. Ko kontrolna lučka utripa zeleno, prestavite ročico v spodnji položaj in pritisnite gumb za vklop.
6. Po 10 sekundah ponovno pritisnite gumb za vklop, da končate čiščenje.

Priprava napitka





1. Napolnite rezervoar s hladno vodo.
2. Pritisnite gumb za vklop.
3. Na podstavek postavite skodelico.
4. Ročico prestavite v zgornji položaj in izvlecite predal za kapsulo.
5. V predal vstavite kapsulo ter ga zaprite. Ročico prestavite v spodnji položaj.
6. Ko kontrolna lučka sveti zeleno, pritisnite gumb za vklop. Ko je v skodelici zelena količina napitka, ustavite delovanje aparata s ponovnim pritiskom na gumb za vklop.
7. Ročico prestavite v zgornji položaj in odstranite kapsulo.

Stanje varčevanja z energijo

Če aparata 30 minut ne uporabljate, se preklopi v stanje varčevanja z energijo. Kontrolna lučka utripa enkrat na sekundo. Utripanje preneha po 5 minutah. Za izhod iz stanja varčevanja z energijo pritisnite gumb za vklop.

Termična zaščita

Aparat ima zaščito pred pregretjem. Če pripravljate večjo količino napitkov (3000 ml) naenkrat, se lahko aparat pregreje. V tem primeru bo aparat prenehal z delovanjem in kontrolna lučka bo utripala rdeče, 3 krat v sekundi. Aparat izklopite iz omrežja in počakajte vsaj 10 minut, da se ohladi.

Temeljito čiščenje – odstranjevanje vodnega kamna

Če aparata niste uporabljali dlje časa oziroma vsaj enkrat na dva meseca, je treba zagnati program temeljitega čiščenja.

Rezervoar napolnite s 100 ml hladne vode ter dodajte 25 ml belega vinskega kisa (8 % osetne kisline). Uporabite lahko tudi primerna čistila za odstranjevanje vodnega kamna; v tem primeru sledite navodilom na embalaži čistila.

Aparat vklopite v omrežje, ročico prestavite v spodnji položaj ter 2 sekundi držite gumb za vklop. Kontrolna lučka bo svetila zeleno in modro.

Aparat se bo samodejno izklopil, ko v rezervoarju ne bo več tekočine.

Po koncu programa temeljitega čiščenja aparat izklopite iz omrežja in počakajte vsaj 10 minut, da se ohladi.

Čiščenje

Pred čiščenjem ustavite delovanje aparata in ga izklopite iz električnega omrežja. Pred čiščenjem počakajte, da se aparat ohladi.

Ohišje aparata čistite z vlažno mehko krpo. Aparata ne čistite s čistilnimi gobicami, jedkimi čistili ali agresivnimi tekočinami, kot so alkohol, bencin ali aceton.

Snemljive dele odstranite in jih sperite v mlačni vodi, v katero se dodali nekaj detergenta.

Aparat in njegove snemljive dele temeljito osušite.

Okolje

Aparata po preteku življenjske dobe ne odložite skupaj z običajnimi gospodinjstskimi odpadki, temveč ga odložite na uradnem zbirnem mestu za recikliranje. Tako pripomorete k ohranitvi okolja.

Garancija in servis:

Za vse informacije ali v primeru težav obiščite Gorenjevo spletno stran na naslovu www.gorenje.com oziroma se obrnite na Gorenjev center za pomoč uporabnikom v svoji državi (telefonsko številko najdete v mednarodnem garancijskem listu). Če v vaši državi takšnega centra ni, se obrnite na lokalnega Gorenjevega prodajalca ali Gorenjev oddelek za male gospodinjstke aparate in aparate za osebno nego.

Samo za osebno uporabo!

GORENJE
VAM ŽELI OBILO UŽITKOV PRI
UPORABI VAŠEGA APARATA

Pridržujemo si pravico do sprememb!

Opći opis:



1. Gumb za uključenje i pripremu kave
2. Ručica
3. Pretinac za kapsulu
4. Postolje za šalice
5. Posudica za kapanje
6. Spremnik vode
7. Kontrolne lampice

Važno:

Prije uporabe uređaja detaljno pročitajte i proučite korisnički priručnik s uputama za uporabu, te ga sačuvajte za kasniju uporabu.

Opasnost

Pobrinite se da uređaj bude postavljen na ravnu i stabilnu površinu. Tijekom rada neka uređaj bude barem minimalno odmaknut od zidova i zavjesa. Tijekom djelovanja nemojte dodirivati dijelove uređaja golim rukama, jer se svi ti dijelovi mogu u radu jače ugrijati.

Nakon završetka korištenja kao i prije svakog čišćenja, isključite uređaj iz utičnice električne instalacije.

Prije čišćenja pričekajte da se uređaj potpuno ohladi.

Uređaj ne smijete upotrebljavati vani na otvorenom.

Kada ste odstranili ambalažu, provjerite je li uređaj neoštećen.

Upozorenje

Prije no što uređaj priključite na električnu instalaciju, provjerite dali napon naveden na podnožju uređaja odgovara naponu vaše kućne instalacije odnosno lokalne električne mreže.

Napravu nemojte koristiti ukoliko utvrdite da je oštećen utikač, priključni kabel, ili bilo koja druga komponenta uređaja.

Oštećen priključni kabel smije zamijeniti isključivo poduzeće Gorenje, ovlašteni servis Gorenja, ili odgovarajuće stručno osposobljena osoba.

Uređaj nije namijenjen osobama (uključujući i djecu) smanjenih fizičkih, osjetilnih ili mentalnih sposobnosti, ili osobama s nedostatkom iskustva i znanja, osim ako su pod nadzorom osoba, odgovornih za njihovu sigurnost, koje će ih poučiti i u vezi sa sigurnom uporabom uređaja. Djeci nemojte dozvoliti da se igraju uređajem.

Uređaj nemojte ostaviti da djeluje bez nadzora.

Tijekom djelovanja, površina uređaja može biti vruća

Pažnja: Uređaj je namijenjen isključivo za osobnu uporabu u kućanstvu!

Nemojte koristiti nastavke ili dijelove drugih proizvođača, osim ako ih Gorenje izričito ne

preporučiti. U slučaju korištenja takvih nastavaka garancija prestaje važiti.

Prije no što uključite uređaj, provjerite dali su svi sastavni dijelovi pravilno namješteni.

Nakon završetka korištenja uređaj uvijek isključite iz utičnice električne instalacije.

Ovaj uređaj označen je sukladno s europskom Direktivom 2012/19/EU glede otpadne električne i elektronske opreme (engl. skraćena WEEE). Te smjernice opredjeluju zahtjeve koji se primjenjuju u čitavoj Europskoj Uniji za zbrinjavanje i reciklažu otpadne električne i elektronske opreme.

Kontrolne lampice

1. Crvena, zelena i modra
 - Nakon priključenja uređaja na električnu instalaciju, kontrolna lampica kratko bljesne crvenom, plavom, i zelenom bojom.
2. Crvena
 - 1 bljesak na sekundu – uređaj se zagrijava.
 - Tri bljeska na sekundu, zatim stanka 1 sekundu – temperatura grijača je previsoka. Isključite uređaj iz električne instalacije i pričekajte da se ohladi.
 - Tri bljeska na sekundu, a nakon toga stanka duga 3 sekunde – u uređaju nema vode!
3. Zelena
 - Uređaj je spreman za pripremu napitka
4. Zelena i plava
 - U tijeku je postupak pražnjenja i čišćenja uređaja.

Priprema za uporabu

Pažljivo odstranite ambalažu i mlakom vodom sa malo dodanog deterdženta operite pretinac za kapsulu (3), postolje za šalice (4), posudicu za kapanje (6) i spremnik za vodu (6).

Prije prve uporabe morate napraviti prvo čišćenje uređaja. To učinite po sljedećem postupku.



1. Uređaj upokčajte u električnu instalaciju.
2. Spremnik za vodu napunite hladnom vodom
3. Pritisnite gumb za uključenje.
4. Na postolje stavite šalicu.
5. Kada kontrolna lampica pulsira zeleno, gurnite ručicu u donji položaj i pritisnite gumb za upućivanje u rad.
6. Nakon 10 sekundi ponovno pritisnite gumb za upućivanje, čime završavate postupak čišćenja.

Priprema napitka





1. Spremnik za vodu napunite hladnom vodom
2. Pritisnite gumb za uključenje.
3. Na postolje stavite šalicu.
4. Ručicu premjestite u gornji položaj i izvucite pretinac za kapsulu.
5. U pretinac ubacite kapsulu, i zatvorite ga. Ručicu sada premjestite u donji položaj.
6. Kada kontrolna lampica svijetli zeleno pritisnite gumb za upućivanje u rad. Kada razina količine napitka u šalici postigne traženu količinu, zaustavite djelovanje uređaja ponovnim pritiskom na gumb za upućivanje u rad.
7. Ručicu premjestite u gornji položaj i izvadite kapsulu.

Stanje štednje energije

Nakon 30 minuta nekorištenja uređaj će se prebaciti u stanje štednje energije. Kontrolna lampica pulsira jednom u sekundi. Pulsiranje prestaje nakon isteka 5 minuta. Za izlaz iz stanja štednje energije pritisnite gumb za upućivanje u rad.

Termička zaštita

Uređaj ima zaštitu od pregrijavanja. Ukoliko odjednom pripremate veću količinu napitaka (3000 ml), uređaj bi se mogao pregrijati. U tom slučaju uređaj prestaje s radom, a kontrolna lampica pulsira u crvenoj boji 3 puta u sekundi.

Uređaj isključite iz električne mreže i pričekajte barem 10 minuta da se ohladi.

Temeljito čišćenje – uklanjanje kamenca iz vode

Ukoliko uređaj niste koristili duže vrijeme, odnosno ako učestalost korištenja nije barem jednom u dva mjeseca, potrebno je uputiti u rad program temeljitog čišćenja.

Spremnik napunite sa 100ml hladne vode i dodajte 25ml bijelog vinskog octa (8% ocatne kiseline). Dozvoljeno je koristiti i podesna sredstva za uklanjanje kamenca. U tom slučaju pridržavajte se uputa proizvođača, navedenih na ambalaži sredstva za čišćenje. Uređaj ukopčajte u električnu mrežu, ručicu premjestite u donji položaj, i pritisnite gumb za upućivanje u rad te ga držite pritisnuta 2 sekunde.

Kontrolna lampica svijetli zeleno i plavo.

Uređaj će se isključiti automatski kada u spremniku više ne bude tekućine.

Nakon završetka programa temeljitog čišćenja, uređaj iskopčajte iz električne mreže i ostavite ga najmanje 10 minuta da se ohladi.

Čišćenje

Prije čišćenja zaustavite rad uređaja, i iskopčajte ga iz električne mreže. Prije početka čišćenja pričekajte da se uređaj ohladi.

Kućiste uređaja za kuhanje čistite koristeći vlažnu meku krpu. Uređaj nemojte čistiti grubim spužvicama za posuđe, korozivnim sredstvima ili agresivnim tekućinama kao što su alkohol, benzin ili aceton.

Odstranjive dijelove skinite i isperite ih u mlakoj vodi, u koju ste dodali nešto deterdženta.

Uređaj i odstranjive dijelove ostavite da se temeljito osuše.

Zaštita okoline

Nakon isteka njegova životnog vijeka, uređaj ne smijete baciti zajedno s običnim kućanskim otpadom, nego ga predajte ovlaštenoj službi za zbrinjavanje i reciklažu te vrste otpada, čime ćete doprinijeti k očuvanju okoline.

Garancija i servis:

Ukoliko trebate bilo kakvu informaciju, ili ako se pojavi kakav problem u radu uređaja, molimo vas da potražite savjet na internetnom portalu Gorenja na adresi: www.gorenje.com, ili da se povežete s Centrom za korisničku potporu Gorenja u vašoj državi (odgovarajuće telefonske brojeve naći ćete u spisku priloženom k

garancijskom listu). Ukoliko u vašoj državi takvog centra nema, obratite se lokalnom prodavaču uređaja Gorenje, ili pozovite Odjel malih kućanskih uređaja i uređaja za osobnu njegu Gorenje.

Uređaj je namijenjen isključivo za osobnu uporabu!

**GORENJE
VAM ŽELI OBILJE UŽITAKA PRI
UPORABI OVOG UREĐAJA**

Pridržavamo pravo na izmjene!

Opšti opis:



1. Dugme za uključenje i pripremu kafe
2. Ručica
3. Fioka za kapsulu
4. Postolje za šoljice
5. Posudica za ceđenje
6. Rezervoar vode
7. Kontrolne lampice

Važno:

Pre upotrebe aparata detaljno pročitajte i proučite korisnički priručnik sa uputstvima za upotrebu, te ga spremite za kasniju upotrebu.

Opasnost

Stavite aparat na ravnu i stabilnu površinu. Tokom rada neka aparat bude barem minimalno odmaknut od zidova i zavesa. Tokom rada nemojte dodirivati delove aparata golim rukama, jer se svi ti delovi mogu jače ugrejati.

Nakon završetka korišćenja kao i pre svakog čišćenja, izvucite priključni kabl aparata iz utičnice električne instalacije.

Pre čišćenja pričekajte da se aparat potpuno ohladi.

Aparat ne smete koristiti napolju.

Kada ste odstranili ambalažu proverite da li je aparat neoštećen.

Upozorenje

Pre nego što aparat priključite na električnu instalaciju, proverite da li napon naveden na podnožju aparata odgovara naponu vaše kućne instalacije odnosno lokalne električne mreže.

Aparat nemojte koristiti ako utvrdite da je oštećen utikač, priključni kabl, ili bilo koja druga komponenta aparata.

Oštećen priključni kabl sme zameniti isključivo preduzeće Gorenje, ovlašćeni servis Gorenja, ili odgovarajuće stručno osposobljeno lice.

Aparat nije namenjen licima (uključujući i decu) smanjenih fizičkih, osetilnih ili mentalnih sposobnosti, ili licima s nedostatkom iskustva i znanja, izuzev ako su pod kontrolom lica, zaduženih za njihovu bezbednost, koja će ih poučiti u vezi bezbedne upotrebe aparata. Deci nemojte dozvoliti da se igraju aparatom.

Aparat nemojte ostaviti da radi bez nadzora.

Tokom rada površina aparata može da bude vruća.

Paznja: Aparat je namenjen isključivo za ličnu upotrebu u domaćinstvu!

Nemojte koristiti nastavke ili bilo kakve druge delove drugih proizvođača, izuzev ako ih Gorenje izričito ne preporuči. U slučaju korišćenja takvih nastavaka garancija prestaje važiti.

Pre nego što uključite aparat, proverite dali su svi sastavni delovi pravilno namešteni.

Nakon završetka upotrebe aparat uvek isključite iz utičnice električne instalacije.

Ovaj aparat označen je u skladu sa evropskom Direktivom 2012/19/EU u vezi otpadne električne i elektronske opreme (engl. skraćenica WEEE). Te smernice opredeljuju zahteve koji se primenjuju u celokupnoj Evropskoj Uniji za odlaganje i reciklažu otpadne električne i elektronske opreme.

Kontrolne lampice

1. Crvena, zelena i plava
 - Nakon priključenja aparata na električnu instalaciju, kontrolna lampica kratko zatreperi crvenom, plavom, i zelenom bojom.
2. Crvena
 - 1 treptaj svaki sekund – aparat se zagreva.
 - Tri treptaja na sekund, zatim pauza 1 sekund – temperatura grejača je previsoka. Isključite aparat iz električne instalacije i pričekajte da se ohladi.
 - Tri treptaja na sekundu, a nakon toga pauza duga 3 sekunde – u aparatu nema vode!
3. Zelena
 - Aparat je spreman za pripremu napitka
4. Zelena i plava
 - U toku je postupak pražnjenja i čišćenja aparata.

Priprema za upotrebu

Pažljivo skinite ambalažu i mlakom vodom sa malo dodanog deterdženta operite fioku za kapsulu (3), postolje za šoljice (4), posudicu za ceđenje (6) i rezervoar za vodu (6).

Pre prve upotrebe morate da uradite prvo čišćenje aparata. To ćete uraditi na naredni način:



1. Aparat uključite u električnu instalaciju.
2. Rezervoar za vodu napunite hladnom vodom
3. Pritisnite dugme za uključenje.
4. Na postolje stavite šoljicu.
5. Kada kontrolna lampica pulsira zeleno, gurnute ručicu u donji položaj i pritisnite dugme za upućivanje u rad.
6. Nakon 10 sekundi ponovno pritisnite dugme za upućivanje, čime završavate postupak čišćenja.

Priprema napitka





1. Rezervoar za vodu napunite hladnom vodom
2. Pritisnite dugme za uključenje.
3. Na postolje stavite šoljicu.
4. Ručicu premestite u gornji položaj i izvucite fioku za ubacivanje kapsule.
5. U fioku ubacite kapsulu, i zatvorite je. Ručicu sada premestite u donji položaj.
6. Kada kontrolna lampica svetli zeleno pritisnite dugme za upućivanje u rad. Kada nivo napitka u šoljici postigne traženu količinu, zaustavite rad aparata ponovnim pritiskom na dugme za upućivanje u rad.
7. Ručicu premestite u gornji položaj i izvadite kapsulu.

Stanje štednje energije

Nakon 30 minuta nekorisćenja aparat će da se prebaci u stanje štednje energije. Kontrolna lampica pulsira jednom u sekundu. Pulsiranje prestaje nakon isteka 5 minuta. Za izlaz iz stanja štednje energije pritisnite dugme za upućivanje u rad.

Termička zaštita

Aparat ima zaštitu od pregrevanja. Ukoliko odjednom pripremate veću količinu napitaka (3000 ml), aparat bi mogao da se pregreje. U tom slučaju aparat prestaje sa radom, a kontrolna lampica pulsira u crvenoj boji 3 puta u sekundu.

Aparat isključite iz električne mreže i pričekajte barem 10 minuta da se ohladi.

Temeljito čišćenje – uklanjanje kamenca iz vode

Ukoliko aparat niste koristili duže vreme, odnosno ako učestalost korišćenja nije barem jedared unutar dva meseca, potrebno je uputiti u rad program temeljitog čišćenja.

Rezervoar napunite sa 100ml hladne vode i dodajte 25ml belog vinskog sirćeta (8%

oatne kiseline). Dozvoljeno je koristiti i primerena sredstva za uklanjanje kamenca. U tom slučaju pridržavajte se uputstava proizvođača, navedenih na ambalaži sredstva za čišćenje.

Aparat uključite u električnu mrežu, ručicu premestite u donji položaj, i pritisnite dugme za upućivanje u rad te ga držite pritisnutog 2 sekunde.

Kontrolna lampica svetli zeleno i plavo.

Aparat će da se isključi automatski kada u rezervoaru više nema tečnosti.

Nakon završetka programa temeljitog čišćenja, aparat isključite iz električne mreže i ostavite ga najmanje 10 minuta da se ohladi.

Čišćenje

Pre čišćenja zaustavite rad aparata, i izvucite utikač iz električne mreže. Pre početka čišćenja pričekajte da se aparat ohladi.

Kućište aparata za kuvanje kafe čistite koristeći vlažnu meku krpu. Aparat nemojte čistiti grubim sunđerima za sudove, korozivnim sredstvima ili agresivnim tečnostima kao što su alkohol, benzin ili aceton.

Odstranjive delove skinite i isperite ih u mlakoj vodi, u koju ste dodali nešto deterdženta.

Aparat i odstranjive delove ostavite da se temeljito osuše.

Zaštita životne sredine

Nakon isteka njegovog životnog veka, aparat ne smete baciti zajedno sa običnim otpadom iz domaćinstva, nego ga predajte ovlašćenoj službi za sakupljanje i reciklažu te vrste otpada, čime ćete doprineti ka očuvanju i zaštiti životne sredine.

Garancija i servis:

Ukoliko trebate bilo kakvu informaciju, ili ako se pojavi kakav problem u radu aparata, molimo vas da potražite savet na internetnom sajtu Gorenja na adresi: www.gorenje.com, ili da se povežete sa Centrom za korisničku potporu Gorenja u vašoj državi (odgovarajuće telefonske brojeve naći ćete u spisku priloženom ka

garantnom listu). Ukoliko u vašoj državi takvog centra nema, obratite se lokalnom prodavcu aparata Gorenje, ili pozovite Odeljenje malih kućanskih aparata i aparata za ličnu negu Gorenje.

Aparat je namenjen isključivo za ličnu upotrebu!

**GORENJE
VAM ŽELI MNOGO UŽITAKA PRI
UPOTREBI OVOG APARATA**

Pridržavamo pravo na izmene!