

gorenje

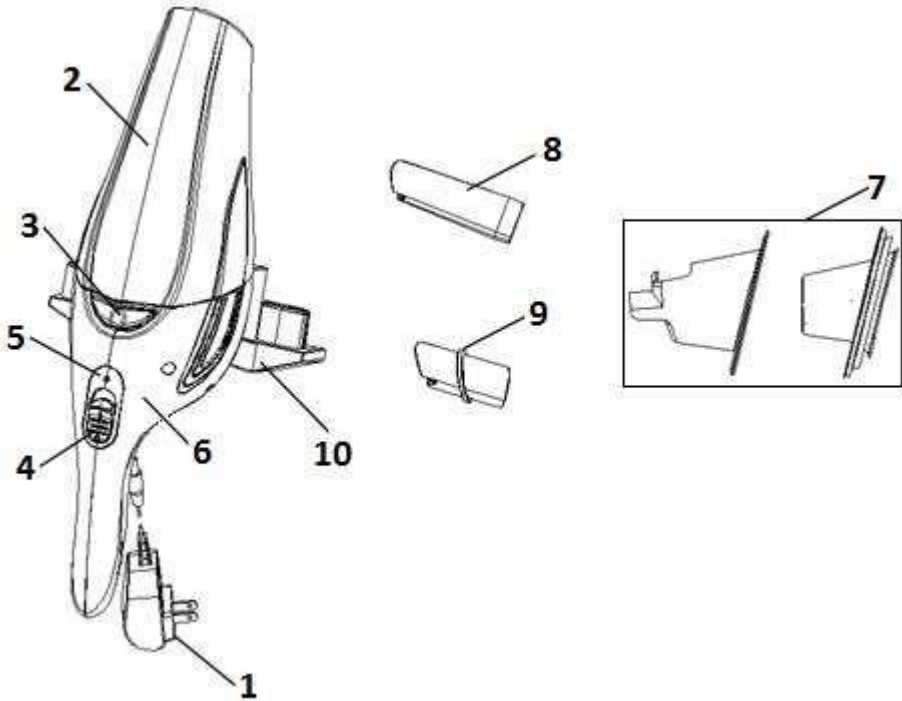


Шаңсорғыш

MVC 72 FW

Пайдалану жөніндегі басшылық KZ

KZ Пайдалану жөніндегі басшылық 00



1. Адаптер
2. Шаң/сұйықтық жинауға арналған контейнер
3. Шаң/сұйықтық жинауға арналған контейнерді ашу батырмасы
4. ҚОСУ/СӨНДІРУ ауыстырып қосқышы
5. Зарядтау индикаторы
6. Корпус
7. Сүзгі (пластик қақпақ және сүзгі)
8. Саңылаулы қондырма
9. Резеңке қондырма
10. Қабырғаға бекітуге арналған кронштейн

НАЗАР АУДАРЫҢЫЗ!

Аспапты жалғау алдында аспапта немесе адаптерде көрсетілген номиналды кернеудің жергілікті электр желісінің кернеуіне сәйкес келетініне көз жеткізіңіз!

Ескертулер

Аспапты қолдану кезінде төменде берілген қауіпсіздік жөніндегі нұсқауларды орындаңыз.

- Пайдалану жөніндегі нұсқаулықты мұқият оқып шығыңыз және олардың аспапты қолдану кезіндегі нұсқауларын орындаңыз.
- Жұмыс жасап тұрған аспапты қараусыз қалдырмаңыз.
- Бұл аспап физикалық қабілеттері шектелген адамдардың (балаларды қоса), сонымен қатар тәжірибесі мен білімі жеткіліксіз адамдардың қолдануына арналмаған, бұл ретте олардың қауіпсіздігі үшін жауап беретін адамның бақылауы мен басшылығы болуы тиіс. Балаларға аспаппен ойнауға рұқсат етпеңіз!
- **Назар аударыңыз!** Қолдану кезінде аспаптың барлық бөлшектерінің дұрыс құрастырылғанына және орнатылғанына көз жеткізіңіз.

- Аспап жабық құрғақ бөлмелерде қолдануға арналған.
- Аспапты тек түпнұсқа керек-жарақтармен және қосалқы бөлшектермен ғана қолданыңыз.
- Егер аспап құлаған, зақымдалған, ашық ауада сақталған немесе суға құлаған болса, оны қолданбаңыз.
- Зарядтау құрылғысын тазалауды бастамас бұрын оны электр желісінен ажыратыңыз.
- Аккумуляторды зарядтауды аспап жиынтығына кіретін адаптердің және зарядтау құрылғысының көмегімен ғана зарядтауға болады. Зарядтау процесінде адаптерді қыздыруға болады.
- Саңылауларға заттар салмаңыз.
- Саңылауларды сору қуатын төмендетуі мүмкін шаңнан, шаштан және басқа да ластардан тазалаңыз.
- Шаштың, ұзын киімнің, саусақтың және дененің басқа да мүшелерінің аспаптың саңылауы мен жылжымалы бөліктеріне тиіп тұрмауын қадағалаңыз.
- Шлангтағы саңылауды өзіңізге жақындатпаңыз.
- Аспапты жабық құрғақ бөлмеде сақтаңыз, оны қолданып болған соң жинап тастаңыз.
- Құрылыс қоқысын (мысалы, ұсақ құм, ізбес, цемент) жинау үшін аспапты қолдануға тыйым салынады. Бұл аспаптың сынуына алып келуі мүмкін.
- Шаңсорғышты жану қауіпі бар заттарды, жеміретін сұйықтықтарды және суымаған күлді жинау үшін қолдануға тыйым салынады.
- Шаңсорғышты шаң/сұйықтық жинауға арналған контейнерін жоғары қаратып орнатпаңыз және оны сұйықтықты жинау кезінде қисайтпаңыз.
- Егер шаңсорғыш сұйықтық жинау үшін қолданылған болса, аспапты зарядтау құрылғысына орналастырмас бұрын шаңды/сұйықтықты жинауға арналған контейнерді жинау және кептіру қажет.
- Аспапқа күн сәулесінің, жылу мен жалынның әсер етуіне жол бермеңіз.
- Қолданып болған соң шаңсорғышты әрқашан өшіріңіз.
- Зарядтау кезінде шаңсорғыш өшіп тұруы тиіс.
- Аспап радио кедергілердің рұқсат етілетін деңгейлерін реттейтін электромагнитті өрістер мен нормалар жөніндегі еуропалық және неміс стандарттарына сәйкес келеді.
- Аспапты сегіз жастан асқан балаларға және физикалық, қозғалу және психикалық қабілеттері шектелген адамдарға, сонымен қатар оны қолдану үшін жеткілікті тәжірибесі мен білімі жоқ адамдарға тек тәжірибесі бар адамның қадағалауымен немесе егер олар аспапты қолдануға үйретілген болса және аспапты дұрыс пайдаланбауға байланысты туындауы ықтимал қауіпті түсінген жағдайда ғана осы аспапты қолдануға рұқсат етіледі.
- Аспапты балалардың қолдану процесін бақылаңыз және балалардың аспаппен ойнамауын қадағалаңыз.

Сегіз жасқа толмаған балалар аспапты үлкендердің қадағалауымен ғана тазалай және қызмет көрсете алады!

- Шу деңгейі: $L_c < 80$ дБ (А)

МАҢЫЗДЫ!

Аспапты сүзгісіз қолдануға тыйым салынады!

Шаңсорғыш бөлме ішін жинау мақсатында және үйде қолдануға арналған.

Байланыстыратын кабель

Бүлінген байланыстыру кабелін ауыстыру үшін тиісті кабельді немесе Gogenje сервис орталығынан алуға болатын орама жиынтықты қолданыңыз.

Бөлшектерді және байланыстыру кабелін жөндеуді және ауыстыруды авторлық құқығы бар сервис орталығының маманы ғана орындай алады.

Аспапты кәдеге жарату және қоршаған ортаны қорғау

Қызмет ету мерзімі аяқталған аспапты кәдеге жарату кезінде қоршаған ортаны қорғау туралы ұмытпаңыз.

ЕУРОПАЛЫҚ СТАНДАРТТАРҒА СӘЙКЕСТІК ТУРАЛЫ МӘЛІМЕТТЕР

Аспаптың осы түрінің сынақтары оның келесі еуропалық стандарттарға сәйкес келетінін куәландырады:

- 2014/35/EU
- 2014/30/EU
- 2009/125/ES
- 2011/65/EU

Бұл аспап Электрлік және электронды жабдықтардың қалдықтарын қолдану туралы 2012/19/EU еуропа деректемесіне сәйкес таңбаланған (Waste Electrical and Electronic Equipment – WEEE). Осы деректеме ЕО барлық елдерінде қолданылатын электрлік және электронды жабдықтардың қалдықтарын жинау және кәдеге жарату бойынша талаптарды анықтайды.

АККУМУЛЯТОРДЫ ЗАРЯДТАУ

Аспапты алғаш қолданар алдында аккумуляторды кемінде 12 сағат зарядтап алу қажет. Алдағы уақытта аккумуляторды 4-6 сағат зарядтаңыз.

Ескерту: Аккумулятор зарядталған кезде корпустағы қызыл индикатор жасыл түспен жанады.

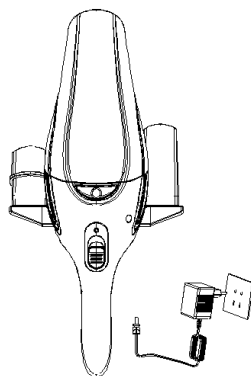
Кеңес: Егер аспапты ұзақ уақыт бойы қолданбайтын болсаңыз, адаптерді электр желісінен ажыратыңыз. Бұл электр энергиясын үнемдеуге көмектеседі.

- Адаптерді шаңсорғышқа жалғаңыз және адаптерді розеткаға салыңыз.
- Аспап электр желісіне қосылған адаптерге жалғанып тұрған кезде зарядтау индикаторы жанады.

Ескертпе: Индикатор аккумуляторды зарядтау дәрежесі туралы ақпаратты көрсетпейді.

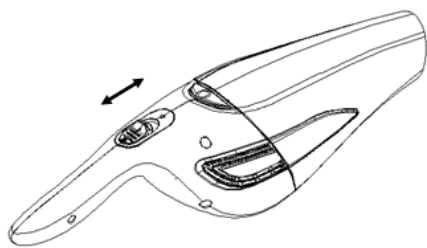
Ескерту: Адаптердің аспапқа және желілік розеткаға дұрыс жалғанғанын тексеріңіз.

- Шаңсорғышқа әрқашанда қолжетімді болу үшін оның жиынтығында шаңсорғышты қабырғаға бекітуге мүмкіндік беретін кронштейн жеткізіледі. Шаңсорғыш аккумуляторын жайлы зарядтау үшін кронштейнді желілік розеткаға жақын орналастырыңыз.

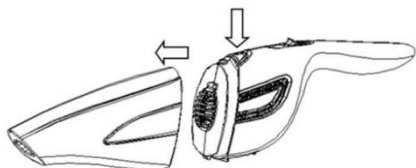


АСПАПТЫ ҚОЛдану ЖӘНЕ ТАЗАЛАУ

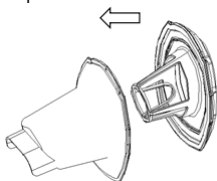
- Аспапты қосу үшін ҚОСУ/ӨШІРУ ауыстырып қосқышын алға жылжытыңыз.
- Аспапты өшіру үшін ҚОСУ/ӨШІРУ ауыстырып қосқышын артқа жылжытыңыз.



- Қажетті қондырманы шаңсорғышқа жалғаңыз. Саңылаулы қондырма бұрыштар мен саңылауларды тазалауға арналған. Резеңке қондырманы сұйықтықты жинау үшін қолданыңыз.
- Егер шаңды/сұйықтықты жинауға арналған контейнерде сұйықтық болса, аспапты қондырма төмен қарап тұратын күйде (сабы жоғары бағытталған) ұстаңыз. Ескертпе Сұйықтық деңгейі аспап корпусындағы максималды деңгей белгісінен аспауы тиіс.
- Қолданып болған сайын шаңды/сұйықтықты жинауға арналған контейнерді және сүзгіні тазалаңыз. Аспап қуаты сүзгінің қаншалықты таза екеніне байланысты болады. Егер сүзгілер жүйелі түрде тазаланатын болса, аспап жақсы жұмыс жасайды.
- Шаң/сұйықтық жинауға арналған контейнерді ашу батырмасын басып, контейнерді ағытып алыңыз.



- Сүзгінің алдында орналасқан пластик қақпақты ағытып алыңыз.



- Қатты ластанған кезде сүзгіні щеткамен немесе қарапайым шаңсорғышпен тазалаңыз.
- **Ескертпе:** Қажет болған кезде сүзгіні салқын сумен немесе сәл ғана жылы сумен жууға болады. Қолданар алдында сүзгіні мұқият кептіріңіз.
Ескерту: Ұзақ уақыт бойы қолданғаннан кейін егер сүзгіні жеткілікті тазалау мүмкін болмаса, оны ауыстыру ұсынылады.
- **Ескертпе:** Сүзгіні және резеңке аралық қабатты орнату дұрыстығын тексеріңіз,

әйтпесе, аспапты дұрыс құрастыру мүмкін емес.

ҚОРШАҒАН ОРТА

Қызмет ету мерзімі аяқталғаннан кейін аспапты тұрмыстық қалдықтармен бірге лақтырмаңыз. Оны одан әрі жою үшін мамандандырылған жерге жіберіңіз. Осылайша қоршаған ортаны қорғауға көмектесесіз.

КЕПІЛДІК ЖӘНЕ СЕРВИС

Қосымша ақпарат алу үшін немесе қандай да бір мәселелер туындаған жағдайда Пайдаланушыларды қорғау орталығына хабарласыңыз (телефон нөмірлері кепілдік міндеттемелерінде көрсетілген). Авторлық құқығы бар сервис орталықтарының мекенжайлары мен телефон нөмірлері “Кепілді міндеттемелер” кітапшасында немесе кепілдік талонында көрсетілген.

Ескертпе: Аккумулятор кепілдігі 6 айды құрайды.

Тек үйде қолдануға арналған!

GORENJE
АСПАПТЫ АСҚАН ҚЫЗЫҒУШЫЛЫҚПЕН
ҚОЛДАНУЫҢЫЗДЫ ТІЛЕЙМІЗ!

EAC

Импорттаушы: «Горень БТ» ЖШҚ,
119180, Мәскеу, Якиманская жағ., 4, 1-құр. 1