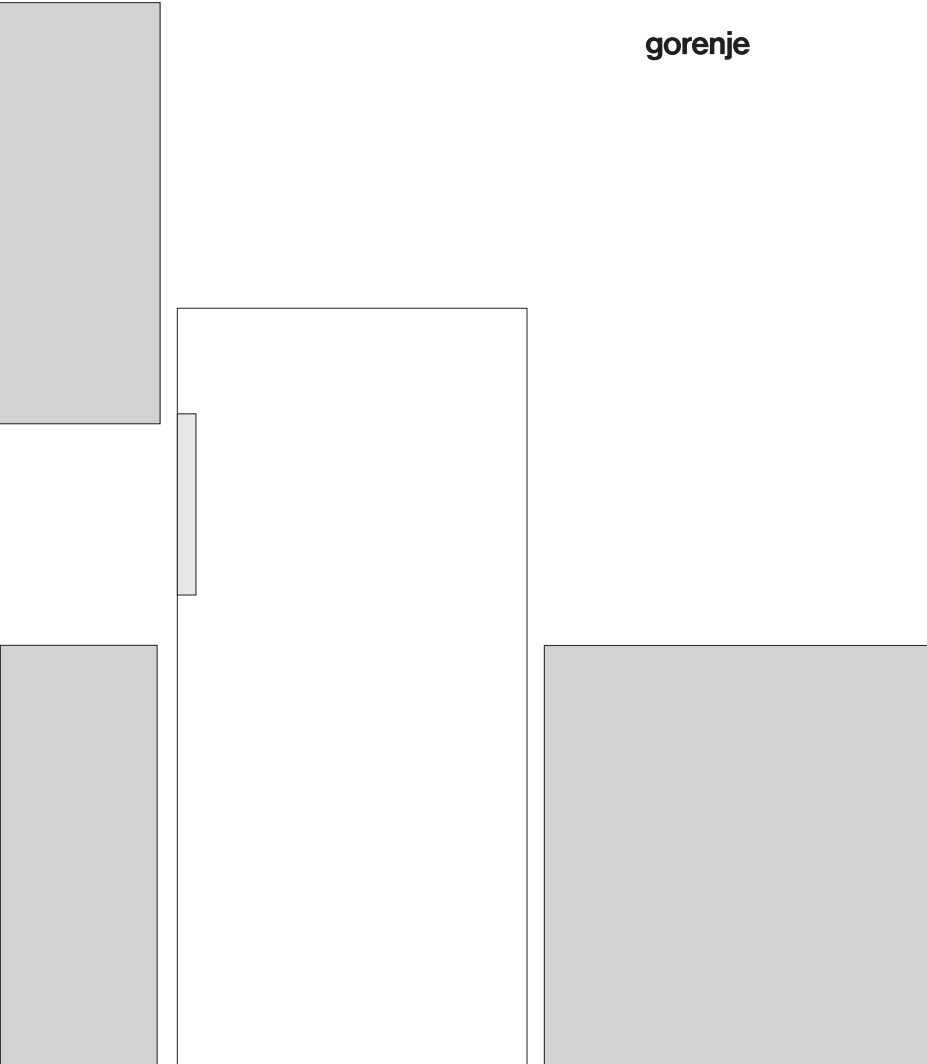


SI

**PODROBNA NAVODILA**  
ZA UPORABO  
HLADILNIKA Z  
ZAMRZOVALNIKOM

**gorenje**



Zahvaljujemo se za  
zaupanje, ki ste nam ga izkazali z  
nakupom našega aparata.  
Pri uporabi vam želimo veliko  
zadovoljstva.

**Aparat je namenjen samo za uporabo v  
gospodinjstvu.**

**Spodnji del je hladilnik,** namenjen  
shranjevanju svežih živil pri  
temperaturi višji od 0°C.

**Zgornji del je zamrzovalnik,**  
namenjen zamrzovanju svežih in  
dolgoročnemu shranjevanju  
zamrznjenih živil (do enega leta,  
odvisno od vrste živil). Prostor je  
označen s štirimi zvezdicami.

# VSEBINA

<b>4 POMEMBNA OPOZORILA</b>	<b>UVOD</b>
<b>9 NASVETI ZA VARČEVANJE Z ELEKTRIČNO ENERGIJO PRI HLADILNO-ZAMRZOVALNIH APARATIH</b>	
<b>10 OPIS APARATA</b>	<b>OPIS APARATA</b>
<b>11 NAMESTITEV IN PRIKLJUČITEV</b>	
<b>13 SPREMEMBA SMERI ODPIRANJA VRAT</b>	
<b>16 UPRAVLJANJE APARATA</b>	
<b>18 NOTRANJA OPREMA APARATA</b>	
<b>22 PRIPOROČENA PORAZDELITEV ŽIVIL V APARATU</b>	
<b>23 SHRANJEVANJE ŽIVIL V HLADILNIKU</b>	<b>SHRANJEVANJE IN ZAMRZOVANJE ŽIVIL</b>
<b>25 SHRANJEVANJE ŽIVIL V PREDALU FRESHZONE</b>	
<b>26 ZAMRZOVANJE IN SHRANJEVANJE ZAMRZNJENIH ŽIVIL</b>	
26 Postopek zamrzovanja	
26 Pomembna opozorila za zamrzovanje svežih živil	
27 Shranjevanje industrijsko zamrznjenih živil	
27 Čas shranjevanja zamrznjenih živil	
27 Odtaljevanje zamrznjenih živil	
<b>28 ODTALJEVANJE APARATA</b>	<b>ODTALJEVANJE IN ČIŠČENJE APARATA</b>
<b>29 ČIŠČENJE APARATA</b>	
<b>30 ODSTRANJEVANJE MOTENJ</b>	<b>OSTALO</b>
<b>31 INFORMACIJE O HRUPU APARATA</b>	

# POMEMBNA OPOZORILA

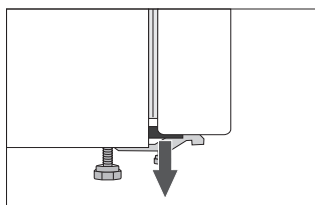
---

## PRED PRVO UPORABO

Pred priključitvijo aparata je treba natančno prebrati navodila za uporabo, ki opisujejo aparat ter njegovo pravilno in varno uporabo. Prilagojena so različnim tipom/modelom aparatov, zato so lahko opisane tudi nastavitve in oprema, ki jih vaš aparat nima. Priporočamo, da navodila shranite in poskrbite, da ob morebitni prodaji ostanejo z aparatom. Navodila vključujejo tudi izvedbo zamrzovalnika NO FROST, za katerega sta značilna vgrajen ventilator in avtomatsko odtaljevanje (imajo nekateri modeli).

Preverite morebitne poškodbe in nepravilnosti na aparatu. Če ugotovite, da je vaš aparat poškodovan, to sporočite trgovcu, pri katerem ste aparat kupili.

Pred priključitvijo na električno omrežje naj aparat miruje v pokončnem položaju minimalno 2 uri. Tako zmanjšate možnost nepravilnega delovanja zaradi vpliva transporta na hladilni sistem.



Na vogalih vrat so nameščeni distančniki, katere odstranite, na njihova mesta pa vstavite priložene čepke (imajo samo nekateri modeli).



## POMEMBNA VARNOSTNA OPOZORILA



OPOZORILO! Nevarnost požara/vnetljive snovi.

Priključitev na električno omrežje in ozemljitev aparata morata biti izvedeni po veljavnih standardih in predpisih.

OPOZORILO! Pri priklopu naprave na električno omrežje ne uporabljajte električnih razdelivcev ali prenosnih napajalnikov.

Pred čiščenjem aparat obvezno izključite iz električnega omrežja (izvlecite priključni kabel iz vtičnice).

OPOZORILO! Če je napajalni kabel poškodovan, ga mora zamenjati proizvajalec, njegov serviser ali podobno usposobljena oseba, v izogib nevarnosti električnega udara.

OPOZORILO! Pri nameščanju naprave poskrbite, da napajalni kabel ni stisnjen ali poškodovan.

Če osvetlitev LED ne deluje, pokličite serviserja. Osvetlitve LED ne popravljajte sami, saj lahko pridete v stik z visoko napetostjo!



OPOZORILO! Ne uporabljajte električnih naprav v notranjosti aparata, razen tistih, ki jih dovoljuje proizvajalec hladilno zamrzovalnega aparata.



OPOZORILO! Pri odtaljevanju ne uporabljajte mehanskih pripomočkov ali drugih metod, razen tistih, ki jih priporoča proizvajalec.



OPOZORILO! Da bi se izognili nevarnosti zaradi nestabilnosti aparata, ga je treba vgraditi v skladu z navodili.

## **Nevarnost ozeblin**

Nikoli ne vstavljajte zamrznjene hrane v usta. Izogibajte se tudi dotikanju zamrznjene hrane, saj lahko to povzroči ozeblino.

## **Varnost otrok in občutljivih oseb**

Te naprave naj ne uporabljajo osebe (tudi otroci) z zmanjšanimi fizičnimi, zaznavnimi in psihičnimi sposobnostmi ali osebe brez izkušenj in poznavanja naprave, razen če so pod nadzorom in prejemajo navodila za uporabo naprave od osebe, odgovorne za njihovo zdravje.

Otroke nadzorujte pri uporabi naprave in pazite, da se z njo ne bodo igrali.

Otroci ne smejo čistiti ali vzdrževati naprave brez nadzora odgovorne osebe.

Odstranite embalažo, ki je namenjena varovanju aparata oz. posameznih delov med transportom, izven dosega otrok. Obstaja nevarnost poškodb oziroma zadužitve.

Ko odstranjujete rabljen aparat, izvlecite priključni kabel, odstranite vrata, police pa pustite v aparatu. S tem preprečite, da bi otrok zlezal v aparat in se zaprl.

## **Samo za evropsko tržišče**

Otroci, stari osem let in več ter osebe z zmanjšanimi fizičnimi, senzoričnimi in umskimi zmožnostmi ali s pomanjkljivim znanjem ter izkušnjami lahko uporabljajo ta aparat pod ustreznim nadzorom ali če so prejele ustrezna navodila glede varne uporabe aparata in če razumejo nevarnosti, ki so povezane z uporabo aparata.

Otroci naj se ne igrajo z aparatom.

Otroci naj ne čistijo aparata in naj ne opravljajo vzdrževalnih opravil na njem brez ustreznega nadzora.

Otroci stari od 3 do 8 smejo dajati stvari v hladilno napravo in jih jemati ven.

## **Opozorilo glede hladilnega sredstva**

Aparat vsebuje majhno količino okolju prijaznega, vendar gorljivega plina R600a. Poskrbite, da ne pride do poškodb delov hladilnega sistema. Uhajanje plina sicer ni nevarno za okolje, vendar lahko poškoduje oči ali pa zagori!

Če pride do uhajanja plina, dobro prezračite prostor, izključite aparat iz električnega omrežja in pokličite servis!

## **POMEMBNI PODATKI GLEDE UPORABE APARATA**

**OPOZORILO!** Naprava je namenjena uporabi v gospodinjstvih in podobnih okoljih kot so:

- kuhinje za osebe v trgovinah, pisarnah in drugih delovnih okoljih,
- kmetije ter uporabi gostov hotelov, motelov in drugih nastanitvenih objektov,
- objekti, ki nudijo nočitve z zajtrkom,
- catering in podobna okolja, ki niso maloprodajni obrati.

**i** **OPOZORILO!** Odprtine za zračenje na aparatu oz. vgradnem elementu morajo biti vedno čiste in prehodne.

Aparata ni dovoljeno uporabljati na prostem in ne sme biti izpostavljen dežju.

V tem aparatu ne hranite eksplozivnih snovi, kot so pločevinke aerosola z vnetljivim potisnim plinom.

Če aparata dalj časa ne boste uporabljali, ga izklopite z gumbom in prekinite dovod električne energije. Aparat izpraznite, odtalite, očistite in pustite vrata priprta.

V primeru okvare ali izpada električne energije zamrzovalnika ne odpirajte, razen če traja prekinitev več kot

16 ur. Po tem času zamrznjena živila porabite oziroma jim zagotovite zadostno hlajenje (npr. nadomestni aparat).

## Tehnični podatki o aparatu

Etiketa z osnovnimi podatki o aparatu je v notranjosti aparata. Vsebuje podatke o napetosti, bruto in neto volumnu, vrsti in količini hladilnega sredstva ter podatek glede klimatskih razredov.

Če je nalepljena etiketa jezikovno neustrezna, jo zamenjajte s priloženo.



## VARSTVO OKOLJA

Za embaliranje uporabljamo okolju prijazne materiale, ki se lahko brez nevarnosti za okolje ponovno predelajo, deponirajo ali uničijo.



Odstranitev odsluženega aparata

V skrbi za okolje odsluženi aparat oddajte pooblaščenim zbiralcem izrabljenih gospodinjskih aparatov.

Pred tem:

- izključite aparat iz električnega omrežja;
- ne dovolite, da se otroci igrajo z odslužnim aparatom.



**OPOZORILO!** Pri namestitvi, čiščenju in odstranitvi aparata pazite, da ne poškodujete izolacije oz. delov hladilnega sistema. S tem preprečite tudi onesnaženje okolja.



Simbol na izdelku ali njegovi embalaži označuje, da z izdelkom ni dovoljeno ravnati kot z običajnimi gospodinjskimi odpadki. Izdelek odpeljite na ustrezno zbirno mesto za predelavo električne in elektronske opreme. S pravilnim načinom odstranjevanja izdelka boste pomagali preprečiti morebitne negativne posledice in vplive na okolje in zdravje ljudi, ki bi se lahko pojavile v primeru nepravilnega odstranjevanja izdelka. Za podrobnejše informacije o odstranjevanju in predelavi izdelka se obrnite na pristojen mestni organ za odstranjevanje odpadkov, komunalno službo ali na trgovino, v kateri ste izdelek kupili.

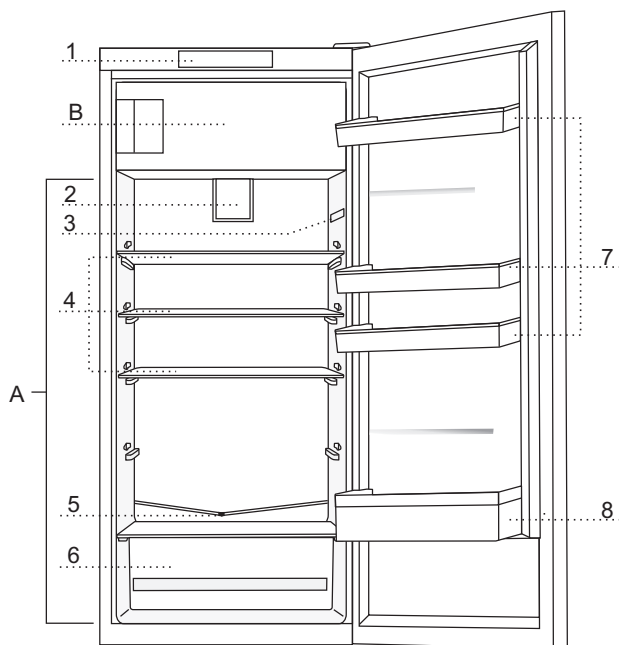


# NASVETI ZA VARČEVANJE Z ELEKTRIČNO ENERGIJO PRI HLADILNO-ZAMRZOVALNIH APARATIH

---

- Aparat namestite, kot je opisano v navodilih.
- Ne odpirajte vrat aparata pogosteje, kot je potrebno.
- Občasno preverjajte, če je kroženje zraka za aparatom neovirano.
- Kondenzator na zadnji steni mora biti vedno čist (glejte poglavje Čiščenje aparata).
- Poškodovano ali netesno tesnilo čim prej zamenjajte.
- Živila shranjujte v zaprtih posodah ali ustrezno embalirana.
- Pred vlaganjem živila ohladite na sobno temperaturo.
- Zamrznjena živila odtajajte v hladilnem prostoru.
- V zamrzovalniku odstranite nekatere predale kot je opisano v navodilih, da izkoristite celotno prostornino.
- Klasični zamrzovalnik odtalite, ko se na hlajenih površinah nabere približno 3-5 mm ivja oz. ledu.
- Razporeditev polic po prostoru naj bo enakomerna, živila pa zložena tako, da je zagotovljen nemoten pretok zraka (upoštevajte priporočeno razporeditev živil kot je opisano v navodilih).
- Pri aparatih z ventilatorjem ne založite ventilatorskih rež.
- V primeru, da ne potrebujete ventilatorja ali ionizatorja, ju izklopite, ker dodatno porabljata električno energijo.

# OPIS APARATA



## A Hladilnik

## B Zamrzovalnik

- 1 Upravljalna enota
- 2 Ventilator z ionizatorjem zraka (+ stikalo za vklop/izklop)
- 3 LED osvetlitev notranjosti hladilnika
- 4 Polica hladilnika (nastavljiva po višini)
- 5 Žleb za odtok oddaljene vode
- 6 Predal za sadje in zelenjavo (CrispZone) z regulatorjem vlažnosti
- 7 Posodica na vratih hladilnika nastavljiva po višini
- 8 Posodica za steklenice

- Notranja oprema aparata se lahko spreminja glede na model aparata.
- Predali so varovani proti izvleku. Če ga želite vzeti iz aparata, ga izvlecite do blokade, spredaj privzdignite in nato dokončno izvlecite.

# NAMESTITEV IN PRIKLJUČITEV

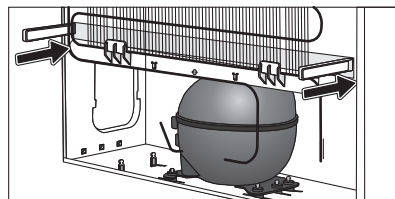
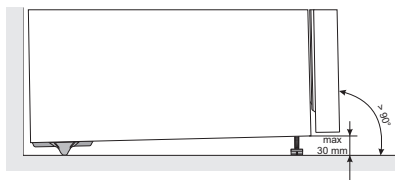
## IZBIRA PROSTORA

- Aparat postavite v suh in zračen prostor. Pravilno deluje pri temperaturah okolice, ki so podane v tabeli. Razred je naveden na etiketi z osnovnimi podatki o aparatu.

Razred	Temperatura
SN (subnormalni)	od +10°C do +32°C
N (normalni)	od +16°C do +32°C
ST (subtropski)	od +16°C do +38°C
T (tropski)	od +16°C do +43°C

**Opozorilo:** Aparat postavite v dovolj velik prostor. Na 8 g hladilnega sredstva mora biti najmanj 1 m<sup>3</sup> prostora. Količina hladilnega sredstva je navedena na tipski tablici v notranjosti aparata.

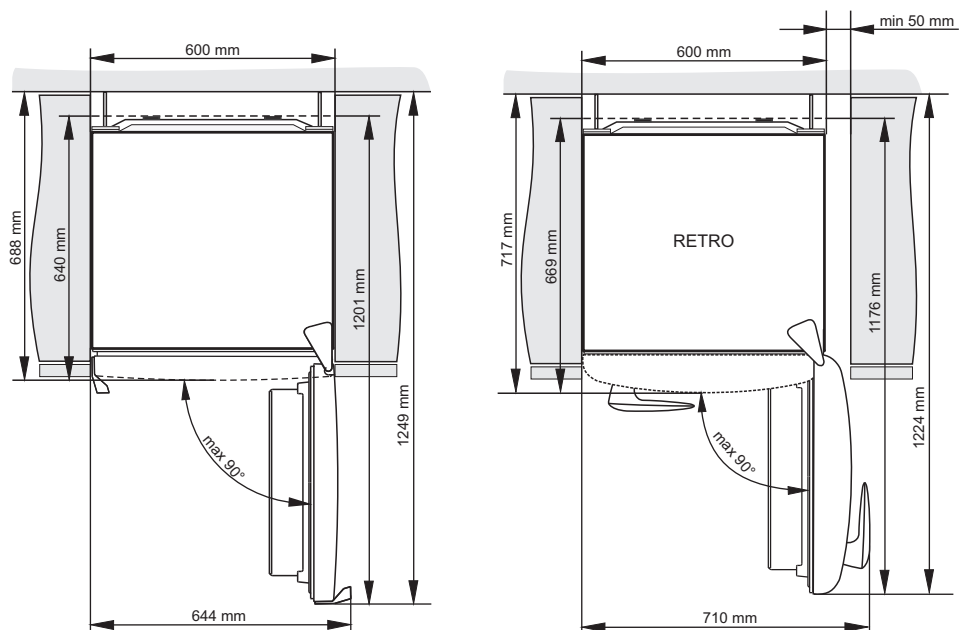
## NAMESTITEV APARATA



Pri postavitvi aparata naj sodelujeta vsaj dve osebi, da se s tem preprečijo poškodbe oseb ali aparata.

- Aparat mora stati ravno ali nagnjen rahlo nazaj, stabilno, na dovolj trdni podlagi. Na sprednji strani aparata sta nastavljivi nogici, s katerima uravnate aparat. Na zadnji strani so kolesa, ki omogočajo lažjo namestitvev aparata (imajo samo nekateri modeli).
- Zgornji element nad aparatom mora biti dvignjen vsaj 5 cm, kar zagotavlja zadovoljivo hlajenje kondenzatorja.
- Aparatu sta priložena distančnika, ki ju namestite na spodnji del ohišja, kjer preprečujeta, da bi aparat namestili preblizu stene. Aparat lahko namestite tudi brez uporabe distančnikov, vendar to lahko poveča porabo energije.
- Aparata ne izpostavljajte neposrednim sončnim žarkom in ga ne postavljajte v bližino virov toplote. V kolikor se temu ni mogoče izogniti, vgradite izolirno ploščo.

- Aparat lahko stoji samostojno ali pa ga postavite ob pohištvni element ali steno. Upoštevajte potreben prostor za odpiranje vrat pri izvleku predalov in polic (glejte skico postavitve).



## PRIKLJUČITEV APARATA

- Aparat priključite na električno omrežje s priključnim kablom. Zidna vtičnica mora imeti ozemljitveni kontakt (varnostna vtičnica). Predpisana nazivna napetost in frekvenca sta navedeni na etiketi z osnovnimi podatki o aparatu.
- Priključitev na električno omrežje in ozemljitev aparata morata biti izvedeni po veljavnih standardih in predpisih. Aparat vzdrži kratkotrajna odstopanja nazivne napetosti, vendar največ od -6% do +6%.

# SPREMEMBA SMERI ODPIRANJA VRAT

---

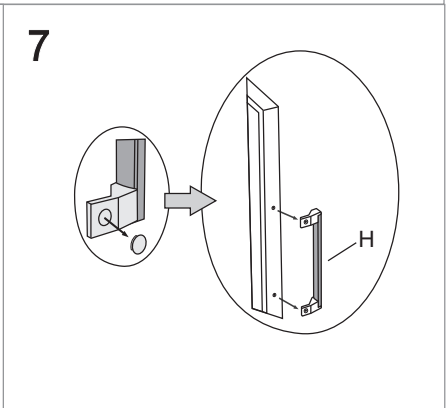
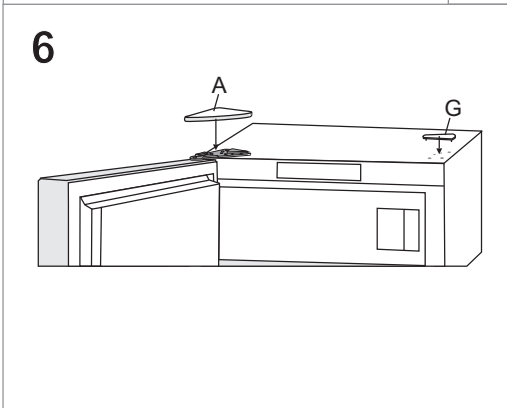
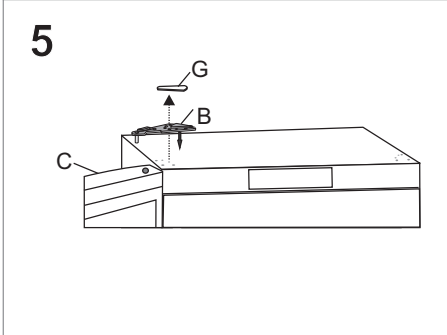
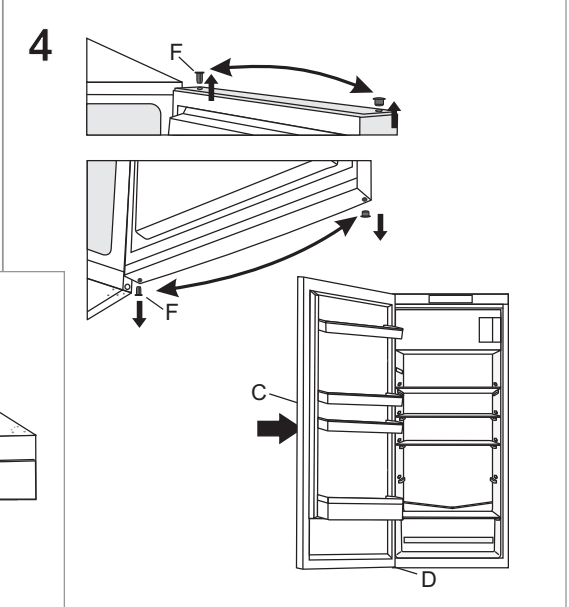
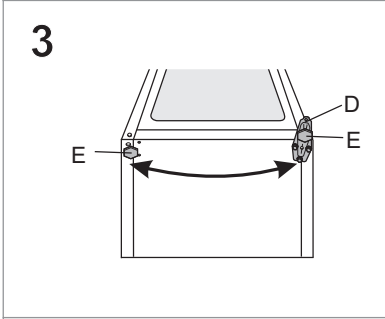
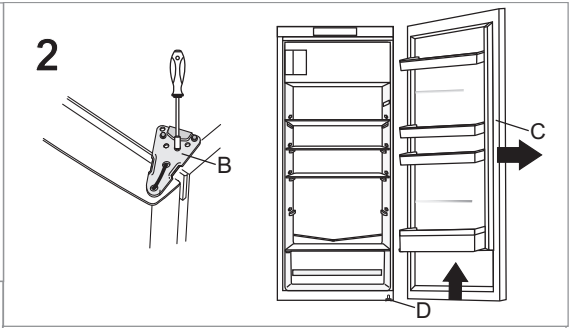
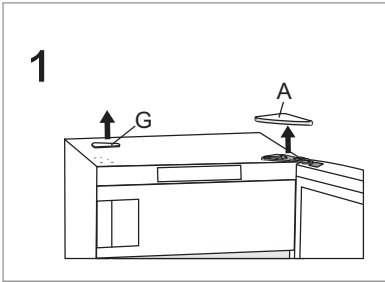
**Potrebna orodja: natični ključ št. 8, križni izvijač, torx 25, ploščati izvijač**

**Pri spremembi smeri odpiranja vrat naj sodelujeta vsaj dve osebi!**

1. Odstranite pokrov zgornjega tečaja (A) in prekrivni pokrovček (G).
2. Odvijajte zgornji tečaj (B) in vrata (C) snemite s spodnjega tečaja (D).
3. Aparat nagnite nazaj (pri tem pazite, da aparata ne naslonite na kondenzator, saj lahko poškodujete hladilni sistem), odvijajte spodnji tečaj (D) ter nogico (E) in ju prestavite na nasprotno stran. Pazite, da namestite podložko enako kot je bila pred demontažo.
4. Ležaja vrat (F) prestavite na nasprotno stran in vrata (C) namestite nazaj na spodnji tečaj (D).
5. Privijajte zgornji tečaj (B) na nasprotno stran.
6. Pokrov zgornjega tečaja (A) in prekrivni pokrovček (G) namestite na nasprotno stran.
7. Menjava ročaja (H): odstranite prekrivne čepke ročaja, odvijte vijake in odstranite ročaj. Na nasprotni strani vrat odstranite blendirne čepke in pritrdite ročaj. Prekrivne čepke namestite na ročaj nazaj. Na mesto, kjer je bil privijačen ročaj vstavite nove blendirne čepke, ki so priloženi v vrečki z navodili.

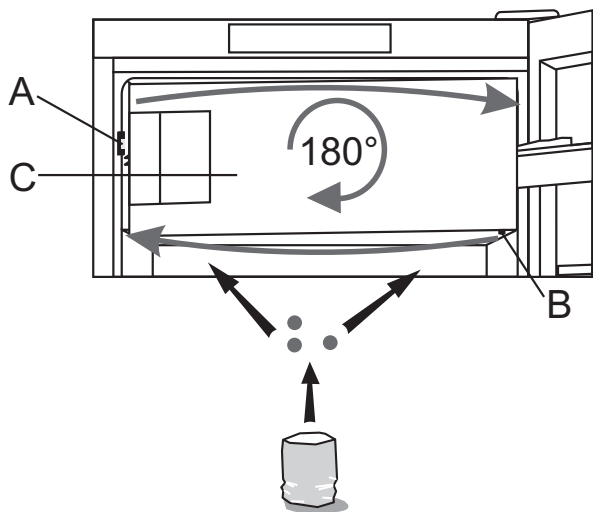


**Pri RETRO aparatih menjava smeri odpiranja vrat ni možna.**



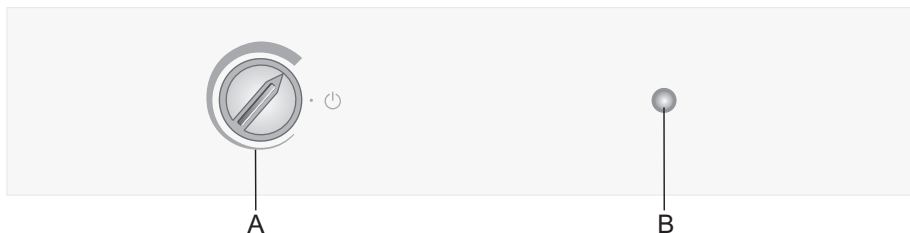
## MENJAVA SMERI ODPIRANJA VRATIC NIZKOTEMPERATURNEGA PROSTORA

1. Odvijte zaskočnik A in tečaj vrat B nizkotemperaturnega prostora ter snemite vratica C.
2. Vrata obrnite za 180°, jih namestite na drugo stran nizkotemperaturnega prostora ter privijte zaskočnik A in tečaj vrat B na nasprotno stran celice.
3. Luknje, ki so ostale na celici, zamašite s čepki priloženimi v vrečki.
4. Preverite tesnilo vrat. V primeru nenaleganja ga izvalcite in obrnite za 180°.



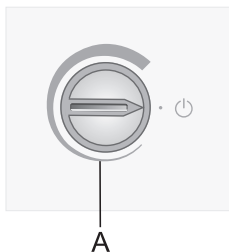
# UPRAVLJANJE APARATA

---




- A Gumb za nastavitev temperature in vklop/izklop aparata
- B Tipka za vklop/izklop osvetlitve

## VKLOP/IZKLOP APARATA

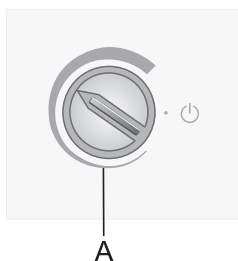


**Vklop:** gumb **A** zavrtite v smeri urinega kazalca.

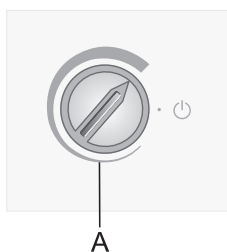
**Izklop:** gumb **A** zavrtite nazaj tako, da bo položaj puščice pri oznaki  (pozor: aparat je še vedno pod električno napetostjo).



## IZBIRA TEMPERATURE V APARATU



- Želena temperaturo nastavite z gumbom **A** in sicer tako, da gumb zavrtite v smeri urinega kazalca torej v desno.
- Sprememba temperature okolice vpliva na temperaturo v aparatu. Temu ustrezno prilagodite nastavev gumba **A**. Položaji proti **debelejšemu delu signacije** pomenijo nižjo temperaturo v aparatu (hladnejše), položaji proti **tanjšemu delu signacije** pa višjo temperaturo (topleje).

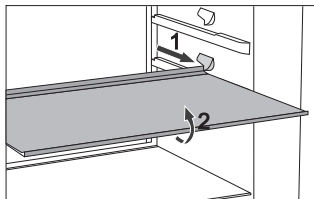


Če je temperatura okolice, v kateri je postavljen aparat, nižja od 16°C, priporočamo nastavev gumba **A** na **najdebelejši del signacije**.

# NOTRANJA OPREMA APARATA

(\* Oprema je odvisna od modelov)

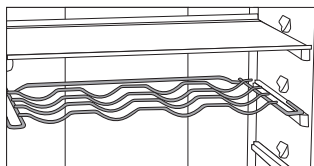
## POLICA



- Za lažji dostop do hrane in večjo preglednost nad vsebino lahko police delno izvlečete.
- Polico lahko poljubno razporejate po vodilih v notranjosti hladilnika. Če jo želite vzeti iz hladilnika, jo najprej izvlečete do točke ko jo vodilo zaustavi, nato pa jo spredaj malo privzdignete in vzamete iz hladilnika.

Hitro pokvarljiva živila hranite na zadnjem delu police, kjer je najhladnejše.

## ŽIČNI NOSILEC STEKLENIC\*

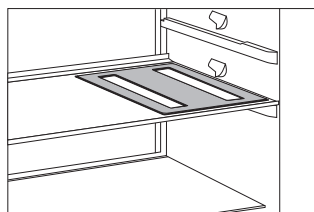


- Nekateri modeli imajo žični nosilec steklenic. Varovan je proti nenamernemu izvleku. Izvlečete lahko le praznega, tako da ga v zadnjem delu privzdignete in potegnete k sebi. Nosilec namestite tako, da dolžina steklenic ne ovira zapiranja vrat.

Maksimalna obtežitev nosilca je 9 steklenic vsebine 0,75 l oziroma 13 kg skupne teže - glej etiketo na desni strani notranjosti aparata.

- Na nosilec lahko položite tudi pločevinke (po globini ali po širini)

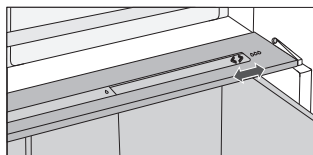
## ELASTIČNA PODLOGA ZA STEKLENICE\*



- Nekateri modeli imajo elastično podlogo na katero lahko položite steklenice ali pločevinke.
- Podlogo lahko uporabite tudi kot namizni podstavek za vroče posode.

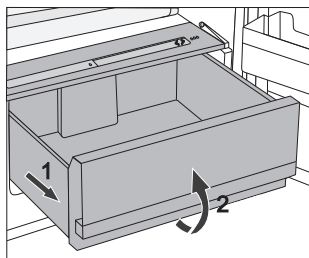
## POSODA ZA SADJE IN ZELENJAVO Z REGULATORJEM VLAŽNOSTI (CRISPZONE)

- Posoda na dnu hladilnika je namenjena shranjevanju sadja in zelenjave. Zagotavlja vlažnost in manjše izsuševanje živil. Živila morajo biti ustrezno embalirana da ne oddajajo ali sprejemajo vonja in vlage. Posoda ima regulator vlažnosti, s katerim nastavljate vlago glede na količino vstavljenih živil.



**Manjše količine živil** - potisnite regulator v desno;

**Večje količine živil** - potisnite regulator v levo.

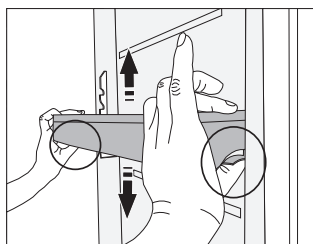


- Izvlek posode:
  - Posodo izvlecite do blokade, nato pa spredaj dvignite in izvlecite.

## NOTRANJA STRAN VRAT HLADILNEGA DELA

Opremljena so s prostori (policami ali posodicami), ki so namenjeni shranjevanju sira, masla, jajc, jogurta ter drugih manjših zavitkov, tub, konzerv ipd. V spodnjem delu vrat je prostor za steklenice.

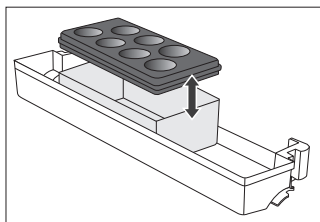
## NASTAVLJIVE VRATNE POSODE



Posode lahko poljubno prestavljate po višini, ne da bi jih vzeli iz aparata. Stisnite jezička na vsaki strani in posodo prestavite navzdol/navzgor.

Če želite posodo vzeti iz aparata, jo dvignite do konca navzgor in jo izvlecite.

## POSODA ZA SHRANJEVANJE (MULTIBOX)\*



- **MultiBox** posoda je priročna za shranjevanje različnih živil z močnim vonjem in živil, ki jih je potrebno zaščititi pred izsuševanjem, npr. siri s plemenito plesnijo, sveže salame, čebula, maslo,...
- Posoda je zaradi prožnega pokrova neprodušno zaprta in preprečuje izsuševanje živil, vonjave pa se ne širijo po celotnem hladilnem prostoru.

- Prožni pokrov lahko uporabimo tudi kot podstavek za jajca ali posodico za led.
- Če prožni pokrov uporabimo kot podstavek za jajca, ga položimo neposredno na dno vratne posodice, odprt spodnji del MultiBox posode pa uporabimo za shranjevanje živil, ki so shranjena v manjših embalažah – paštete, marmelade, manjše tube,...

## VENTILATOR \*

- Ventilator prispeva k bolj enakomerni razporeditvi temperature, hitrejšemu ohlajevanju in zmanjšuje rosenje na odlagalnih površinah.
- Vklon ventilatorja priporočamo kot dodatno funkcijo, in sicer:
  - ob povišani temperaturi v prostoru (nad 30°C),
  - ob povečani vlažnosti, oziroma nabiranju kapljic na policah,
  - pri vlaganju večjih količin živil (hitro ohlajevanje).

**Opozorilo:** Pri vklopljenem ventilatorju se poveča poraba energije, zniža temperatura v hladilniku ter posredno spremeni tudi temperatura v zamrzovalniku.


Če želite v hladilniku ohraniti enako temperaturo, kot ste jo imeli pred vklopom ventilatorja, priporočamo, da gumb A malo zavrtite proti tanjšemu delu signacije.

Regulacija temperature v hladilniku neposredno vpliva na temperaturo zamrzovalnika.

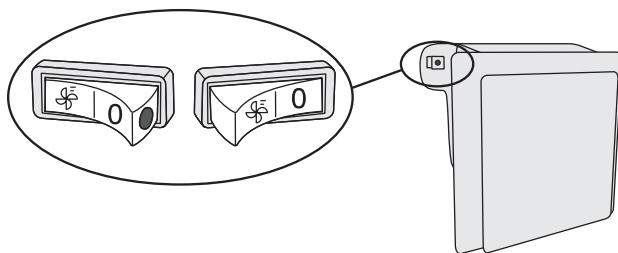
## IONIZATOR ZRAKA (IONAIR)\*

- **Ionizator zraka**, kateri je nameščen v hladilnem delu aparata, zagotavlja vedno svež zrak. Hrana zato ostane sveža in okusna dlje časa.
- Ionizator zraka je možno vklopiti in izklopiti s stikalom nameščenim na ohišju ventilatorja.

## Vklop/izklop ventilatorja in ionizatorja

Vklop= 

Izklop= **0**



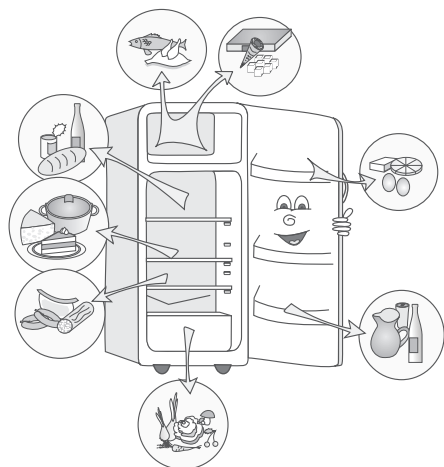
Ko sta ventilator in ionizator vklopljena, je na stikalu vidna rdeča pika.

# PRIPOROČENA PORAZDELITEV ŽIVIL V APARATU

---

## Predeli hladilnika:

- **zgornji del:** konzervirana hrana, kruh, vina, pecivo...
- **srednji del:** mlečni izdelki, že pripravljena živila, sladice, sokovi, piva, gotova kuhana živila...
- **spodnji del:** meso, mesni izdelki, delikatesa...
- **posoda za zelenjavo:** sveže sadje, zelenjava, solate, korenasta zelenjava, krompir, čebula, česen, paradižnik, tropsko sadje, kislo zelje, repa...



## Predeli vrat hladilnika:

- **zgornji/srednji predel vrat:** jajca, maslo, siri...
- **spodnji predel vrat:** pijače, pločevinke, steklenice...

## Predeli zamrzovalnika:

- zamrzovanje, shranjevanje zamrznjenih živil (glejte poglavje Zamrzovanje in shranjevanje zamrznjenih živil).

# SHRANJEVANJE ŽIVIL V HLADILNIKU

---

## POMEMBNA OPOZORILA ZA SHRANJEVANJE ŽIVIL



Pravilna uporaba aparata, ustrezno embaliranje živil, vzdrževanje primerne temperature ter upoštevanje higiene živil odločilno vpliva na kakovost shranjevanja živil.

Upoštevajte roke trajanja živil, ki so označeni na embalaži izdelka.

Živila, ki jih shranjujete v hladilniku, morajo biti v zaprtih posodah ali ustrezno embalirana, da ne oddajajo ali sprejemajo vonja in vlage.

V hladilniku ne shranjujte vnetljivih, hlapljivih in eksplozivnih snovi.

Steklenice z visoko vsebnostjo alkohola morajo biti tesno zaprte in v pokončnem položaju.

Nekatere organske raztopine, eterična olja v lupinah limon in pomaranč, kislina v maslu ipd. lahko ob dolgotrajnem stiku s površinami iz plastike ali tesnilom povzročijo poškodbe ter predčasno staranje.

Neprijeten vonj nas opozarja na nečistočo aparata oz. pokvarjeno vsebino (glejte Čiščenje aparata).

Če odhajate za daljši čas od doma, iz hladilnika odstranite hitro pokvarljiva živila.

## PREPREČEVANJE KONTAMINACIJE ŽIVIL

Sledite naslednjim navodilom, da bi se izognili kontaminaciji živil:

- Odpiranje vrat naprave za dalj časa lahko bistveno zviša temperaturo v predelih naprave.
- Redno čistite površine, ki pridejo v stik z živilo in dostopni odtočni sistem.
- Surovo meso in ribe v hladilniku shranjujte v za to namenjenih posodah, tako da ne pridejo v stik z drugimi živilo.
- Če bo naprava dalj časa prazna, jo izklopite, odmrznite, očistite, posušite in pustite vrata odprta, da bi preprečili nastajanje plesni v napravi.

# ČAS SHRANJEVANJA ŽIVIL

## Priporočljiv čas shranjevanja v hladilniku

Živilo	Čas
jajca, marinade, prekajeno meso	do 10 dni
sir	do 10 dni
korenčje	do 8 dni
maslo	do 7 dni
sladice, sadje, gotove jedi, surovo meso v kosu	do 2 dni
ribe, surovo sesekljano meso, morski sadeži	do 1 dan



# SHRANJEVANJE ŽIVIL V PREDALU FRESHZONE

V predalu **FreshZone** ostanejo živila dlje sveža, kot v običajnem hladilniku, ohranijo boljši okus in hranilne vrednosti.

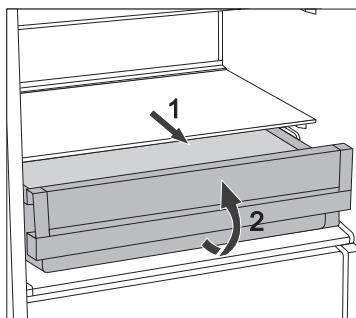
Zmanjša se gnitje, ter izguba mase, zato je sadje in zelenjava bolj sveža in naravna.

Za optimalno delovanje, mora biti predal zaprt do konca.

- Ko kupujete živila, preverite, če so sveža, ker je od tega odvisna kakovost in trajnost živila.
- Živila shranjujte v zaprtih posodah ali ustrezno embalirana, da ne oddajajo ali sprejemajo vonja in vlage.
- 30-60 min pred uporabo vzemite živilo iz predala, da se lahko pri sobni temperaturi razvije ustrezna aroma in okus.

Živila, ki so občutljiva na nizke temperature in niso primerna za shranjevanje v predalu

**FreshZone**: ananas, avokado, banane, olive, krompir, jajčevci, kumare, fižol, paprika, melone, lubenice, buče,...



- Odstranitev predala:
  - predal izvlecite do blokade
  - ga spredaj privzdignite in dokončno izvlecite!

# ZAMRZOVANJE IN SHRANJEVANJE ZAMRZNJENIH ŽIVIL

---

## POSTOPEK ZAMRZOVANJA



Maksimalna količina svežih živil, ki jih lahko naenkrat vložite v aparat, je navedena na etiki z osnovnimi podatki o aparatu. Če je količina večja, je kakovost zamrzovanja slabša, poslabša pa se tudi kakovost že zamrznjenih živil.

- 24 ur pred zamrzovanjem svežih živil aktivirajte intenzivno zamrzovanje:
  - zavrtite gumb **A** proti **najdebeljšemu delu signacije**;

Sveža živila se ne smejo dotikati že zamrznjenih zavitkov!

- Za zamrzovanje manjših količin (1-2 kg) nastavitve intenzivnega zamrzovanja ni potrebna.
- Po končanem zamrzovanju zavrtite gumb **A** nazaj na želeno nastavitve.

## POMEMBNA OPOZORILA ZA ZAMRZOVANJE SVEŽIH ŽIVIL



V zamrzovalniku zamrzujte samo živila, ki so za to primerna. Vedno naj bodo kakovostna in sveža.

Izberite živilu ustrezno embalažo ter ga pravilno embalirajte.

Embalaža naj ne prepušča vlage in zraka, da se živila ne izsušijo in izgubijo vitamine.

Embalirana živila označite s podatki o vrsti, količini in datumom zamrzovanja.

Pomembno je, da živila čim hitreje zamrznejo, zato naj bodo zavitki majhni. Živila pred zamrzovanjem ohladite.

# SHRANJEVANJE INDUSTRIJSKO ZAMRZNJENIH ŽIVIL

- Pri shranjevanju in uporabi zamrznjenih živil upoštevajte navodila proizvajalca. Na embalaži sta označena temperatura in rok shranjevanja.
- Izbirajte le živila z nepoškodovano embalažo, shranjena v zamrzovalnikih pri temperaturi  $-18^{\circ}\text{C}$  ali nižje.
- Ne kupujte z ivjem obdanih živil, ker so bila že večkrat nataljena in je njihova kakovost slabša.
- Pri transportu zavarujte živila pred odtaljevanjem. Dvig temperature skrajša čas shranjevanja in poslabša njihovo kakovost.

## ČAS SHRANJEVANJA ZAMRZNJENIH ŽIVIL

### PRIPOROČLJIV ČAS SHRANJEVANJA V ZAMRZOVALNIKU

Živilo	Čas
sadje, govedina	od 10 do 12 mesecev
zelenjava, teletina, perutnina	od 8 do 10 mesecev
divjačina	od 6 do 8 mesecev
svinjina	od 4 do 6 mesecev
sesekljano meso	4 mesece
kruh, pecivo, gotove jedi, pusta riba	3 mesece
drobovina	2 meseca
prekajene klobase, mastna riba	1 mesec

## ODTALJEVANJE ZAMRZNJENIH ŽIVIL

Z zamrzovanjem živil se mikroorganizmi ne uničijo. Po odtaljenju se pospešeno aktivirajo in hitro pokvarijo živilo. Zato nataljena oz. odtaljena živila čimprej porabite. Delno odtaljevanje zmanjšuje hranilno vrednost živil, posebno sadja in zelenjave ter že pripravljene hrane.

# ODTALJEVANJE APARATA

---

## AVTOMATSKO ODTALJEVANJE HLADILNIKA

Hladilnika ni treba odtaljevati, ker se led na zadnji steni notranjosti hladilnika odtaljuje avtomatsko.

Nastali led se v času mirovanja kompresorja odtali. Kapljice odtečejo skozi odprtino v zadnji steni hladilnika, v posodico nad kompresorjem, kjer izhlapijo.

V primeru, da se na zadnji steni notranjosti hladilnika nabere prekomerna plast ledu (3-5 mm), aparat izklopite in led odtalite ročno.

## ODTALJEVANJE KLASIČNEGA ZAMRZOVALNIKA

- Zamrzovalnik odtalite, ko se nabere približno 3-5 mm ivja oz. ledu.
- 24 ur pred odtaljevanjem aktivirajte intenzivno zamrzovanje, da se živila dodatno ohladijo (glejte poglavje "Postopek zamrzovanja").

Po tem času vzemite zamrznjena živila iz zamrzovalnika in jih zavarujte, da se ne natalijo.

- Izklopite aparat (glejte poglavje Vkllop/izklop aparata) in izvlecite priključni kabel iz vtičnice.
- Pri odtaljevanju ne uporabljajte razpršil za odtaljevanje, ker lahko topijo plastične dele oz. škodijo zdravju.
- Pri odstranjevanju sreža ali ledu ne smete uporabljati noža ali drugih ostrih predmetov, ker lahko poškodujete cev hladilnega sistema.
- Za hitreše odtaljevanje lahko postavite lonec vroče vode na stekleno polico.
- Notranjost aparata očistite in osušite (glejte Čiščenje aparata).
- Preden vložite živila v zamrzovalnik, vklopite aparat in zavrtite gumb **A** nazaj na zeleno nastavitev.

# ČIŠČENJE APARATA

**Pred čiščenjem izklopite aparat iz električnega omrežja** - izklopite aparat (glejte poglavje Vklon/izklop aparata) in izvlecite priključni kabel iz vtičnice.

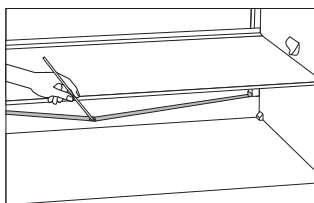
- Za čiščenje vseh površin uporabljajte **mehko krpo**. Čistila, ki vsebujejo **abrazivna sredstva, kisline ali topila, niso primerna**, ker poškodujejo površino!

**Zunanost** aparata očistite z vodo oz. blago raztopino milnice.

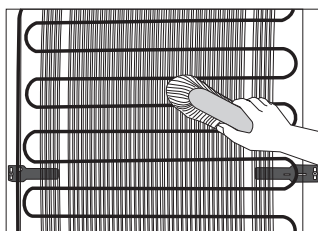
Lakirane in aluminijaste površine lahko čistite z mlačno vodo, ki ste ji dodali blago čistilo. Dovoljena je uporaba čistilnih sredstev z manjšo vsebnostjo alkohola (npr. čistila za steklo).

Za plastične materiale uporaba čistil, ki vsebujejo alkohol, ni dovoljena.

**Notranjost** aparata očistite z mlačno vodo, ki ji lahko dodate malo **kisa**.



- Pod hladilno ploščo, ki hladi notranjost hladilnika, sta žleb in odprtina, kamor se steka odtaljena voda. Žleb in odprtina ne smeta biti zamašena, zato ju večkrat pregledajte in po potrebi očistite (npr. s plastično slamico).
- Ivnate oz. ledene obloge, debeline 3-5 mm, povečajo porabo električne energije, zato jih redno odstranjujte. Ne uporabljajte ostrih predmetov, topil in razpršil.



- **Kondenzator** na zadnji steni mora biti vedno čist, brez prahu ali usedlin zaradi kuhinjskega dima. Z mehko nekovinsko ščetko ali s sesalnikom občasno očistite prah.
- Po čiščenju vklopite aparat in vložite živila.

# ODSTRANJEVANJE MOTENJ

Motnja:	Vzrok oz. odprava
Aparat po priključitvi na električno omrežje ne dela:	<ul style="list-style-type: none"><li>• Preverite, če je v vtičnici napetost, in če je aparat vklopljen.</li></ul>
Hladilni sistem že dalj časa deluje neprekinjeno:	<ul style="list-style-type: none"><li>• Previsoka temperatura okolice.</li><li>• Prepogosto odpiranje vrat oz. predolgo odprta vrata.</li><li>• Nepravilno zaprta vrata (možen tujek med vrati, povešena vrata, pregled tesnila, itd.).</li><li>• Vložena prevelika količina svežih živil.</li><li>• Nezaadostno hlajenje kompresorja in kondenzatorja. Preverite kroženje zraka za aparatom ter očistite kondenzator.</li></ul>
Prekomerno nabiranje ledu na zadnji steni notranjosti hladilnika je posledica:	<ul style="list-style-type: none"><li>• Prepogostega odpiranja vrat oz. predolgo odprtih vrat.</li><li>• Vlaganja tople hrane v hladilnik.</li><li>• Dotikanja hrane ali posode zadnje stene notranje stene hladinika.</li><li>• Slabega tesnenja vrat.</li><li>• Če je tesnilo umazano ali poškodovano, ga očistite oz. zamenjajte.</li></ul>
Rosenje police nad predali:	<ul style="list-style-type: none"><li>• Je prehodni pojav, ki se mu ne da čisto izogniti v obdobju visoke temperature in vlage okolice. Pojav izgine sam, ko se normalizirata temperatura in vlaga. Priporočamo pogostejše čiščenje predalov in občasno brisanje kapljic.</li><li>• Odprite regulator vlažnosti.</li><li>• Dajte živila v vrečke ali drugo tesno embalažo.</li><li>• Vklonite ventilator, da posuši nastalo roso.</li></ul>
Voda teče iz hladilnika:	<ul style="list-style-type: none"><li>• Zamašena odprtina za odtok vode oz. odtaljena voda kaplja mimo žleba za zbiranje vode.</li><li>• Zamašeno odprtino očistite, npr. s plastično slamico.</li><li>• Predebelo plast ledu odtalite ročno (glejte Odtaljevanje aparata).</li></ul>
LED osvetlitev ne deluje:	<ul style="list-style-type: none"><li>• V primeru, da vam LED osvetlitev ne deluje, pokličite serviserja.</li><li>• LED osvetlitve ne popravljajte sami, ker lahko pridete v stik z visoko napetostjo!</li></ul>

Če nobeden od zgornjih razlogov ne ustreza, pokličite najbližji pooblaščen servis ter navedite tip, model in serijsko številko z etikete z osnovnimi podatki o aparatu, ki je v notranjosti aparata.

# INFORMACIJE O HRUPU APARATA

---

Hlajenje v hladilno zamrzovalnih aparatih omogoča hladilni sistem s kompresorjem (pri nekaterih aparatih tudi ventilator), to pa povzroča tudi določen hrup. Jakost hrupa je odvisna od namestitve, pravilne uporabe in starosti aparata.

- **Po zagonu** aparata je lahko delovanje kompresorja (tekočinski šum) oz. pretakanje hladilne tekočine med njegovim delovanjem glasnejše. To ni znak okvare in nima vpliva na življenjsko dobo aparata. Sčasoma se z delovanjem aparata glasnost teh šumov zmanjša.
- Včasih se pri delovanju aparata pojavijo tudi **nenavadni ali močnejši šumi**, ki so za aparat neobičajni in so največkrat posledica neustrezne namestitve:
  - Aparat mora stati ravno in stabilno na trdni podlagi.
  - Ne sme se dotikati stene ali sosednjih elementov.
  - Preverite, če je notranja oprema na svojem mestu, oz. če žvenketajo pločevinke, steklenice ali druge posode, ker se med seboj dotikajo.
- Zaradi večje obremenitve hladilnega sistema pri pogostem odpiranju vrat, dalj časa odprtih vratih, vnosu večje količine živil, vklopu intenzivnega zamrzovanja ali hlajenja, se lahko začasno poveča glasnost aparata.

PRIDRŽUJEMO SI PRAVICO DO SPREMEMB, KI NE VPLIVAJO NA FUNKCIONALNOST  
APARATA.

Navodila za uporabo aparata lahko najdete tudi na naši spletni strani: [www.gorenje.com /](http://www.gorenje.com/)  
< [http://www.gorenje.com />](http://www.gorenje.com/)

COOLER 4\*\_FS600\_ESSENTIAL



**512959**

sl (08-19)