



BIH

SRB

MNE

DETALJNA UPUTSTVA ZA UPOTREBU USPRAVNOG ZAMRZIVAČA LADIČARA

gorenje

Zahvaljujemo Vam na poverenju, kojeg ste nam iskazali nabavkom našeg aparata. Nadamo se da će vam njegova upotreba pružiti obilje zadovoljstva.

Aparat je namenjen samo za upotrebu u domaćinstvu.

Zamrzivač je namenjen za zamrzavanje svežih, i dugoročno čuvanje zamrznutih namirnica (do godine dana, ovisno o vrsti namirnica).

SADRŽAJ

4 VAŽNA UPOZORENJA	UVOD
7 SAVETI ZA ŠTEDNJU ELEKTRIČNE ENERGIJE KOD KORIŠĆENJA RASHLADNO-ZAMRZIVAČKIH APARATA	
8 OPIS APARATA	OPIS APARATA
9 POSTAVLJANJE I PRIKLJUČENJE	
12 PROMENA SMERA OTVARANJA VRATA	
14 UPRAVLJANJE APARATOM S ELEKTRONSKOM REGULACIJOM	
20 UNUTRAŠNJA OPREMA APARATA	
21 ZAMRZAVANJE I ČUVANJE ZAMRZNUTIH NAMIRNICA	ČUVANJE I ZAMRZAVANJE NAMIRNICA
24 ODMRZAVANJE APARATA	ODMRZAVANJE I ČIŠĆENJE APARATA
25 ČIŠĆENJE APARATA	
26 UKLANJANJE KVAROVA	OSTALO
27 INFORMACIJE O ŠUMOVIMA U APARATU	

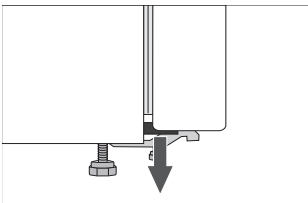


VAŽNA UPOZORENJA

Deca starija od osam godina, kao i lica ograničenih fizičkih, motoričkih ili mentalnih sposobnosti, kao i lica bez potrebnih iskustava i znanja, smeju koristiti aparat samo ako su pod odgovarajućom paskom, ili ako su upoznata s uputstvima o bezbednom korišćenju aparata i ako su svesna opasnosti koje su povezane s upotrebom aparata. Deci nemojte dozvoliti da se igraju aparatom. Deca takođe ne smeju čistiti aparat ili obavljati radove na održavanju aparata bez odgovarajućeg nadzora.

Pre priključenja aparata potrebno je detaljno proučiti uputstva za upotrebu. U njima ćete naći opis aparata, te uputstva za njegovu pravilnu i bezbednu upotrebu. Uputstva su prilagođena različitim tipovima/modelima aparata, zato mogu sadržavati i opise regulisanja i opreme koje Vaš aparat možda nema. Uputstva sadrže i varijantu modela NO FROST, koji se odlikuje ugrađenim ventilatorom i automatskim odmrzavanjem.

Skinite ambalažu koja je namenjena zaštiti aparata, odnosno pojedinih delova u toku transporta.



Uglovi vrata zaštićeni su profilima koje morate odstraniti, i na njihovo mjesto ugurati priložene čepiće (imaju samo određeni modeli).

Pre priključenja na električni napon, neka aparat miruje u vertikalnom položaju približno 2 časa. Time ćete smanjiti mogućnost nepravilnog delovanja zbog uticaja transporta na rashladni sistem.

Priključenje na električni napon i uzemljenje aparata moraju biti urađeni prema važećim standardima i propisima.

Aparat ne smete koristiti spolja na otvorenom, i ne sme da bude izložen oborinama.

Pre svakog čišćenja ili pre zamene sijalice, aparat obavezno isključite iz električne mreže (izvucite priključni kabl iz utičnice).

Ako je priključni kabl oštećen, mora ga zameniti serviser ili stručno osposobljeno lice.

Ako aparat ne nameravate koristiti duže vreme, najpre ga isključite odgovarajućim dugmetom, a zatim prekinite dovod električne energije u aparat. Ispraznite ga, istopite, očistite i ostavite vrata pritvorena.

Ukoliko ne radi LED osvetljenje, morate pozvati serviseru. LED osvetljenje nemojte popravljati sami, jer može da se desiti da dođete u dodir s visokim naponom!

U skladu s brigom za očuvanje životne sredine, predajte odsluženi aparat ovlašćenim preduzećima za sabiranje istrošenih aparata za domaćinstvo.

Za pakovanje koristimo materijale, prijazne za okolinu, koji se bez opasnosti od zagađivanja životne sredine mogu ponovno preraditi, odlagati ili uništiti.

Deci nemojte dozvoliti da se igraju aparatom.

Deca ne smeju učestvovati u čišćenju uređaja i radovima na održavanju bez odgovarajuće kontrole.

Nalepnica s osnovnim podacima o aparatu nalazi se u unutrašnjosti aparata. Ako nalepljena etiketa ne odgovara vašem jeziku, zamenite je s priloženom.

UPOZORENJE! Otvori za provetrevanje na aparatu, odnosno ugradnom elementu, moraju stalno biti čisti i prohodni.

UPOZORENJE! Za odmrzavanje ne koristite mehanička pomagala ili druge metode izuzev onih, koje preporučuje proizvođač.

UPOZORENJE! Prilikom postavljanja, čišćenja i uklanjanja istrošenog aparata, pazite da ne oštetite izolaciju, odnosno delove rashladnog sistema. Time ćete sprečiti zagađivanje životne sredine.

UPOZORENJE! U unutrašnjosti aparata nemojte koristiti električne naprave, izuzev onih koje preporučuje proizvođač aparata za hlađenje i zamrzavanje.



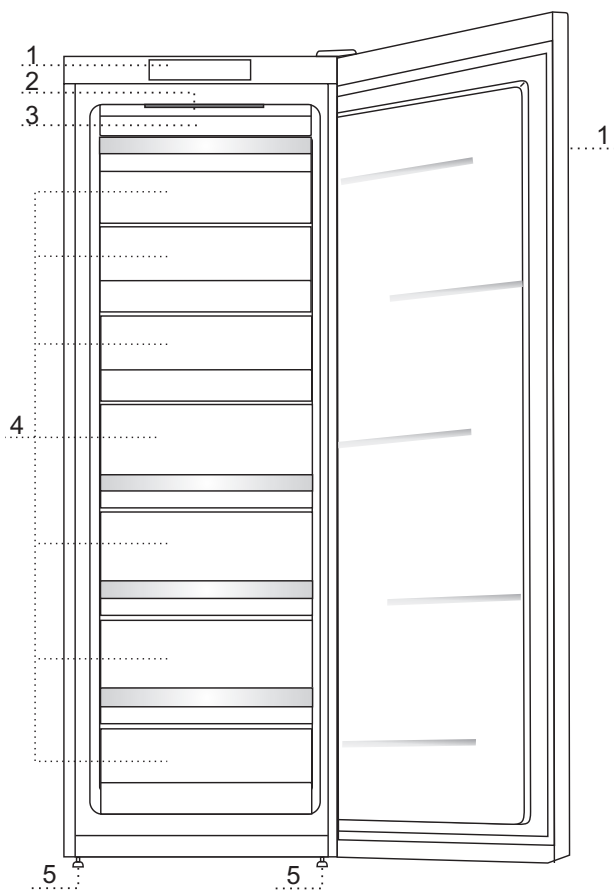
Simbol na proizvodu ili na njegovoj ambalaži označava, da se sa tim proizvodom ne sme postupati kao sa otpadom iz domaćinstva. Umesto toga, proizvod treba predati odgovarajućim sabirnim centrima za reciklažu elektronskih i električnih aparata. Ispravnim odvoženjem ovog proizvoda sprečićete potencijalne negativne posledice na životnu sredinu i zdravlje ljudi, koji bi inače mogli biti ugroženi neodgovarajućim rukovanjem otpadom ovog proizvoda. Za dobijanje detaljnih informacija o tretmanu, odbacivanju i ponovnom korišćenju ovog proizvoda, stupite u kontakt sa prikladnim lokalnim ustanovama, službom za sakupljanje kućnog otpada ili sa prodavnicom u kojoj ste kupili ovaj proizvod.

SAVETI ZA ŠTEDNJU ELEKTRIČNE ENERGIJE KOD KORIŠĆENJA RASHLADNO- ZAMRZIVAČKIH APARATA

- Aparat instalirajte na način, opisan u uputstvima.
- Ne otvarajte vrata aparata češće no što je potrebno.
- Povremeno proverite dali je omogućeno kruženje vazduha pozadi aparata.
- Održavajte čistoću kondenzatora na zadnjoj steni aparata (vidi poglavlje "Čišćenje aparata").
- Oštećen ili dotrajali zaptivač što pre zamenite novim.
- Namirnice držite u zatvorenim sudovima, ili u prikladnoj ambalaži.
- Hranu ohladite na sobnu temperaturu pre stavljanja u unutrašnjost aparata.
- Smrznute namirnice odmrzavajte u rashladnom prostoru.
- Ukoliko želite iskoristiti celokupnu zapreminu aparata iz zamrzivača izvadite fijke, kao što je to opisano u uputstvima.
- Klasični zamrzivač odmrznite kad opazite da se je na rashladnim površinama nakupilo približno 3-5 mm inja ili leda.
- Raspored polica po prostoru aparata neka bude što ravnomerniji, a namirnice složene tako da omogućuju nesmetan protok vazduha (pri tome se pridržavajte preporučljivog rasporeda namirnica, opisanog u uputstvima).
- Pazite da kod aparata opremljenih ventilatorom, ne zapušite ventilatorske otvore.
- Ukoliko ventilator ili ionizator ne trebate, isključite ih, jer dodatno troše električnu energiju.

OPIS APARATA

NO FROST ZAMRZIVAČ



- 1 Kontrolna tabla
- 2 LED osvetljenje unutrašnjosti zamrzivača
- 3 Rashladni uređaj NO FROST (rashladni agregat, ventilator...)
- 4 Prostor za zamrzavanje i čuvanje
- 5 Nožica

- Unutrašnja oprema aparata može se menjati u ovisnosti od modela aparata.
- Fijoke su zaštićene od izvlačenja. Ako želite izvući fijoku iz aparata, u otvorenom položaju je podignite u prednjem delu i izvucite.
- Ventilator (sakriven u zamrzivačkom agregatu) omogućuje ravnomeran raspored temperature.
Ne radi kad su vrata zamrzivača otvorena i u periodu mirovanja kompresora.

POSTAVLJANJE I PRIKLJUČENJE

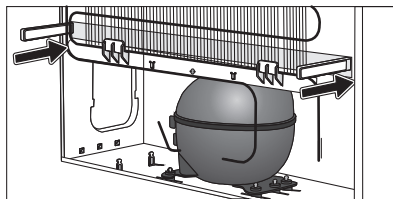
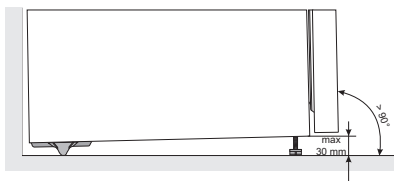
IZBOR PROSTORIJE

- Aparat postavite u suhu i prozračnu prostoriju, jer je njegovo pravilno delovanje obezbeđeno samo na temperaturi okoline, navedenoj u donjoj tablici. Razred aparata naveden je na natpisnoj tablici, zajedno s ostalim osnovnim podacima o aparatu.

Razred	Temperatura
SN (subnormalan)	od +10°C do +32°C
N (normalni)	od +16°C do +32°C
ST (subtropski)	od +16°C do +38°C
T (tropski)	od +16°C do +43°C

Upozorenje: Aparat nastavite u dovoljno veliku prostoriju. Na 8 g rashladnog sredstva mora biti na raspolaganju najmanje 1 m³ prostora. Količina rashladnog sredstva navedena je na tipskoj tablici koja se nalazi u unutrašnjosti aparata.

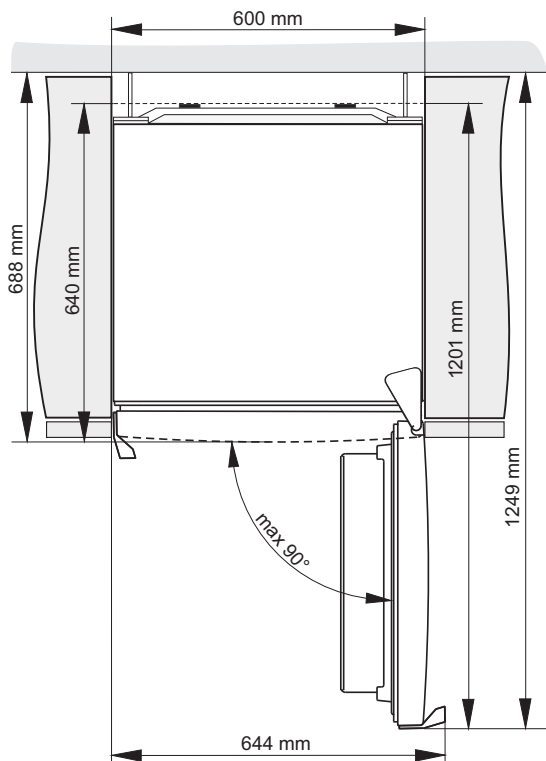
POSTAVLJANJE APARATA



Kod postavljanja aparata neka učestvuju najmanje dva čoveka, jer ćete time sprečiti eventualne povrede ljudi ili oštećenja aparata.

- Aparat mora da stoji pravo, ili nagnut malo unazad, na stabilnoj i dovoljno tvrdj podlozi. Na prednjoj strani aparata nalaze se regulacione nožice koje služe za izravnavanje vertikalnosti aparata. Pozadi nalaze se kotačići koji olakšavaju postavljanje aparata na svoje mjesto (imaju samo određeni modeli).
- Gornji kuhinjski element iznad aparata mora biti udaljen najmanje 5 cm, što obezbeđuje pravilno hlađenje kondenzatora.
- Aparatu su priložena dva profila koje pričvrstite na donji deo kućišta. Oni služe da spreče da bi se aparat gurnuo preblizu zida. Aparat inače možete postaviti na izabranu lokaciju i bez korišćenja tih profila, ali u tom slučaju budite spremni na povećanu potrošnju energije.
- Aparat nemojte izlagati neposrednim uticajem sunca, i nemojte ga postavljati u blizinu izvora toplote. Ako ovo nije moguće izbeći, preporučujemo ugradnju izolirne ploče.

- Aparat može stajati samostalno, a možete ga postaviti i uz kuhinjski odnosno neki drugi element, ili uza zid. Vodite računa o količini prostora potrebnog za otvaranje vrata za izvlačenje fijoka i polica (pogledati skicu pravilnog postavljanja).



Upozorenje: ukoliko postavljate aparate tako da stoje jedan uz drugog (side by side) treba da dodatno kupite i ugradite servisni komplet protiv rošenja!

Kod za naručivanje kompleta:

	Aparati visine 1850 mm	Aparati visine 2000 mm
METALNA LETVA (INOX)	576604	576606
PLASTIČNA LETVA		
BELA	672114	672118
SIVA	672115	672117
CRNA	672116	672120

PRIKLJUČENJE APARATA

- Aparat priključite na električnu instalaciju pomoću priključnog kabla. Zidna utičnica mora biti opremljena vodičem za uzemljenje (bezbednosna utičnica). Propisan nazivni napon i frekvencija navedeni su na natpisnoj tablici s osnovnim podacima o aparatu.
- Priključenje na električni napon i uzemljenje aparata moraju biti urađeni po važećim standardima i propisima. Aparat može podneti kraća odstupanja napona, ali ne više od -6% do +6%.

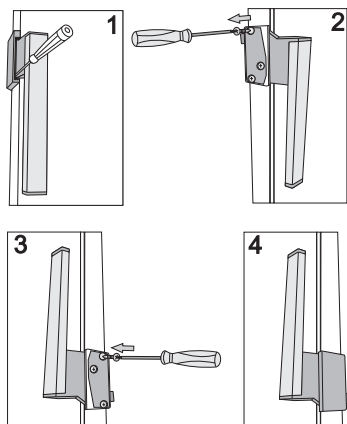
PROMENA SMERA OTVARANJA VRATA

Potreban alat: ključ okasti br. 8, plosnati i križni šrafčiger, utični ključ (imbus) 25

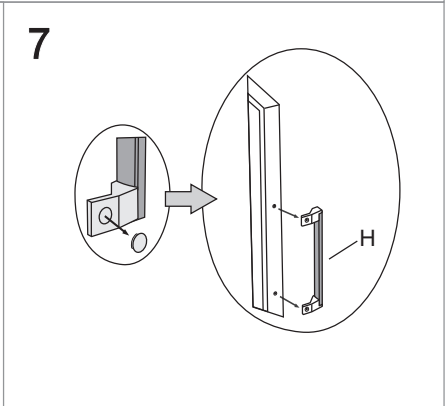
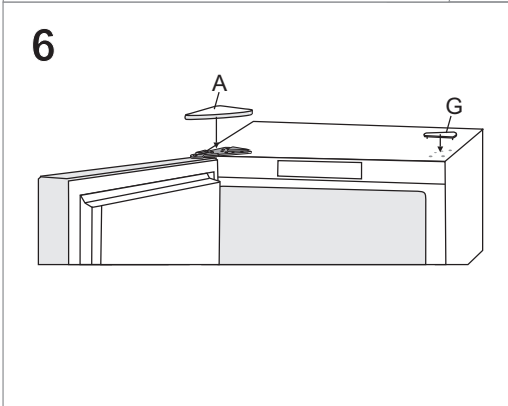
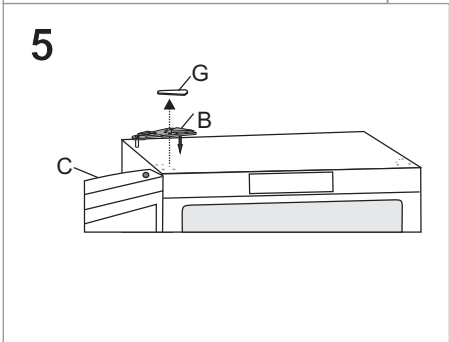
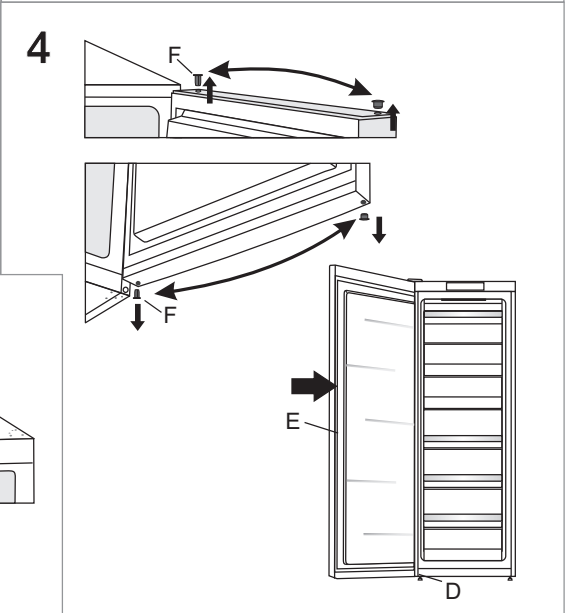
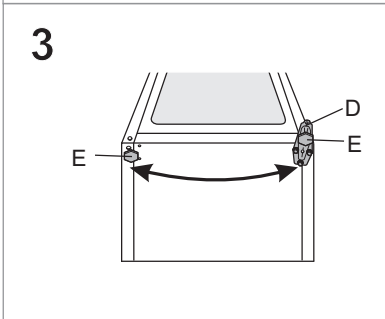
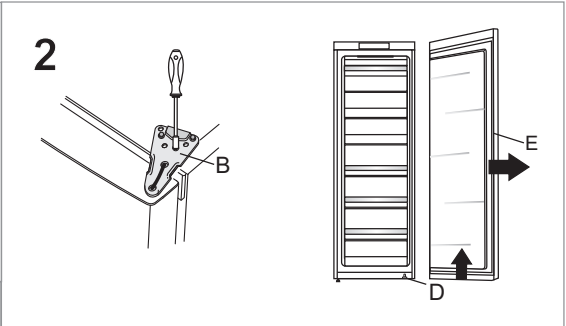
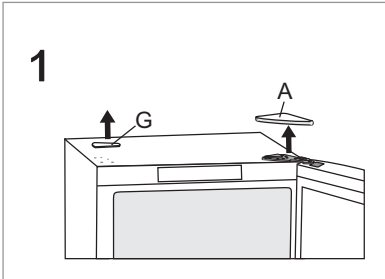
U postupku promene smera otvaranja vrata neka učestvuju najmanje dve osobe!

1. Odstranite poklopac gornjeg šarnira (A) i ukrasni poklopac (G).
2. Odšrafite gornji šarnir (B) i skinite vrata (C) sa donjeg šarnira (D).
3. Aparat nagnite unazad (pri tome pazite da aparat ne naslonite na kondenzator, jer bi mogli oštetiti rashladni sustav), odšrafite donji šarnir (D), te nožicu (E) i premestite je na suprotnu stranu. Pazite na to da podlošku namestite na isto mesto kao i prije demontaže.
4. Ležajeve vrata (F) premestite na suprotnu stranu, i vrata (C) postavite nazad na donji šarnir (D).
5. Gornji šarnir (B) prišrafite na suprotnu stranu.
6. Poklopac gornjeg šarnira (A) i prekrivni čep (G) namestite na suprotnu stranu.
7. Zamena drške (H): odstranite ukrasne čepove drške, odšrafite šrafove i odstranite dršku. Na suprotnoj strani vrata odstranite ukrasne čepove i pričvrstite dršku. Prekrivajuće čepove namestite nazad na dršku. Na mesto gdje je bila pričvršćena drška umetnite nove ukrasne poklopce, koji su priloženi u kesici s uputstvima za upotrebu.

Zamena otklonske drške:

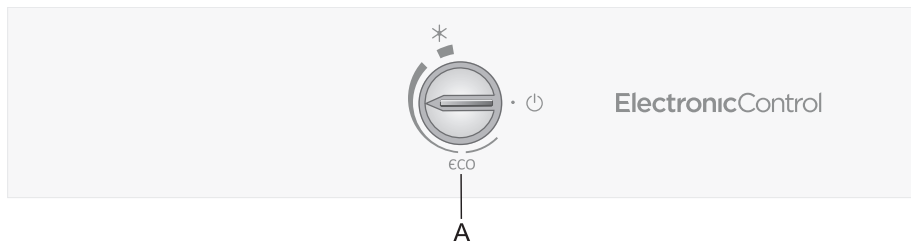


- gurnite manji šrafčiger u procep drške kao što je prikazano na slici 1, i skinite prekrivajući poklopac;
- odstranite ukrasne čepove na suprotnoj strani vrata;
- odšrafite tri šrafa, pazeći pri tome da vam se drška ne rastavi;
- preokrenite dršku za 180° kao što je to prikazano na slici 3, i zašrafite dršku na suprotnu stranu vrata;
- ponovno fiksirajte prekrivajući poklopac i ukrasne čepove.



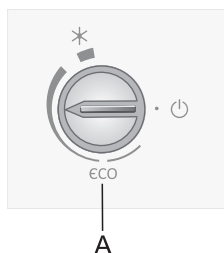
UPRAVLJANJE APARATOM S ELEKTRONSKOM REGULACIJOM

KONTROLNA TABLA 1




A Dugme za regulisanje temperature, za uključenje i isključenje aparata, i za aktiviranje intenzivnog zamrzavanja

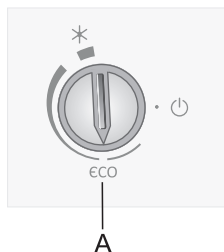
UKLJUČENJE/ISKLJUČENJE APARATA



Uključenje: dugme **A** obrnite u smeru kazaljki na satu prema **debljem kraju polukružne oznake**.

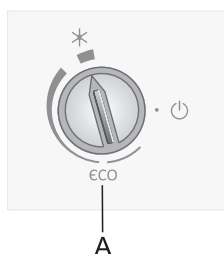
Isključenje: dugme **A** obrćite unazad, sve dok strelica ne dođe u položaj koji pokazuje na oznaku  (pažnja: aparat je i dalje pod električnim naponom).

IZBOR TEMPERATURE U APARATU



- Traženu temperaturu regulišete dugmetom **A**, i to tako da dugme obrćete u smeru kazaljki na satu, dakle udesno.
- Preporučljiv položaj dugmeta termostata **A** je na oznaci **eco**.
- Promena temperature okoline utiče i na temperaturu u unutrašnjosti aparata. U skladu s tim prilagodite i regulaciju dugmeta **A**. Položaji prema **debljem delu polukružne oznake** znače nižu temperaturu u aparatu (hladnije), dok položaji prema **tanjem delu polukružne oznake** znače višu temperaturu (toplije).

INTENZIVNO ZAMRZAVANJE



Ovu mogućnost koristite kod prvog uključjenja aparata, zatim pre čišćenja, te otprilike 24 časa pre zamrzavanja veće količine namirnica.

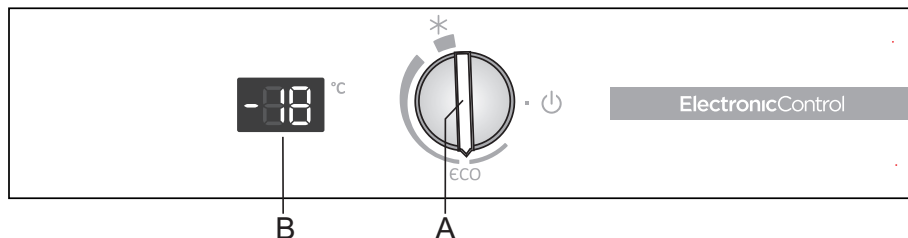
Uključenje intenzivnog zamrzavanja:

Dugme **A** obrnite u položaj *****.

Nakon završetka intenzivnog zamrzavanja obrnite dugme **A** nazad na izabranu vrednost.

Ukoliko mogućnost ne isključite ručno, ona će se sama isključiti nakon približno dva dana. Time se temperatura zamrzivačkog dela aparata vraća na zadnju izabranu vrednost (iako pozicija dugmeta ostaje na *****).

KONTROLNA TABLA 2



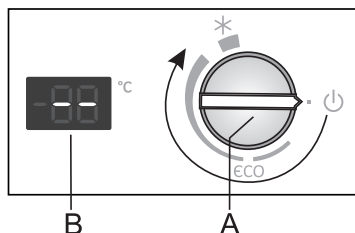
A Dugme za regulisanje temperature i uključenje/isključenje aparata

Dugme za uključenje i isključenje aparata, odnosno regulisanje temperature u aparatu; njime podešavate i funkciju ECO, kao i intenzivno zamrzavanje.

B Indikator temperature

Prikazuje trenutno izabranu temperaturu u aparatu.

UKLJUČENJE/ISKLJUČENJE APARATA



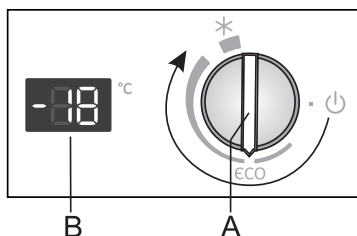
Uključenje: dugme **A** obrnite u smeru kazaljki na satu.

Isključenje: dugme **A** obrnite u suprotnom smeru od kazaljki na satu, tako da položaj strelice bude na oznaci **⏻** (pažnja: aparat je i dalje pod električnim naponom).

IZBOR TEMPERATURE U APARATU

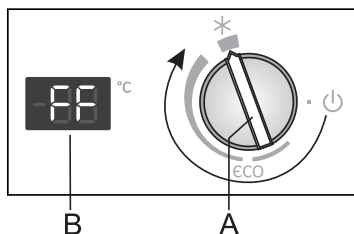


- Nakon uključanja aparata može da prođe duže vreme pre nego što aparat postigne izabranu temperaturu, zato pre toga nemojte slagati namirnice u aparat.



- Potrebnu temperaturu izaberite dugmetom **A**, obrnuvši ga u smeru kazaljki na satu.
- Preporučljiva pozicija dugmeta **A** je na položaju „**eco**“.
- Tada je temperatura u zamrzivačkom delu oko -18 °C.
- Promena temperature okoline odražava se i na temperaturu u aparatu. Shodno tome prilagodite i poziciju dugmeta **A**.
Pozicije prema **debljem delu odštampane polukružne oznake znače** nižu temperaturu aparata (hladnije), dok položaji prema **tanjem delu polukružne oznake znače** višu temperaturu (toplije).

INTENZIVNO ZAMRZAVANJE

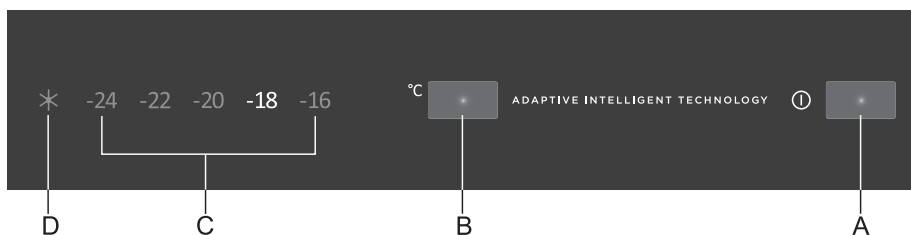


Preporučujemo da ovu funkciju koristite pre početka čišćenja aparata, odnosno 24 sata pre stavljanja veće količine namirnica. Time ćete omogućiti da se namirnice pre zamrznju, i tako zadrže svoje vitamine, minerale, hranjivu vrednost i okus, čime ostaju sveža duže vreme.

- **Uključenje intenzivnog zamrzavanja:**
Dugme **A** obrnite u položaj *****.
 - Kada radi intenzivno zamrzavanje, na indikatoru **B** prikazan je natpis **FF**.
- Kada ste uključili intenzivno zamrzavanje, aparat radi na najvišem stepenu snage, zato će možda za to vreme njegov rad biti nešto glasniji.
 - Nakon završenog intenzivnog zamrzavanja, dugme **A** obrnite nazad na odabranu vrednost.

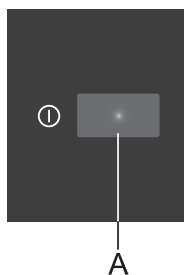
Ukoliko funkciju ne isključite ručno, ona će se isključiti automatski nakon približno dva dana. Temperatura se vraća na poslednju izabranu vrednost (na indikatoru **B** prikaže se poslednja izabrana vrednost, a položaj dugmeta za regulisanje ostaje na *****).

KONTROLNA TABLA 3



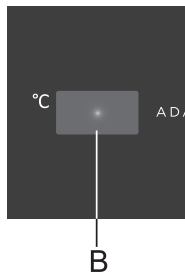
- A Prekidač za uključenje / isključenje aparata
- B Tipka za regulisanje temperature i za uključenje intenzivnog zamrzavanja
- C Prikaz izabrane temperature zamrzivača
- D Prikaz rada intenzivnog zamrzavanja

UKLJUČENJE/ISKLJUČENJE APARATA

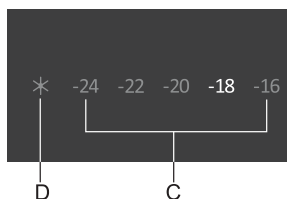


Aparat uključite/isključite pritiskom na tipku **A**.

IZBOR TEMPERATURE U APARATU



- Traženu temperaturu regulišete tipkom **B**.
- Tipku **B** pritisnite toliko puta da vam se tražena temperatura ispiše na ekranu.



- Preporučljiva regulacija (vrednost) temperature u aparatu je -18°C.

INTENZIVNO ZAMRZAVANJE



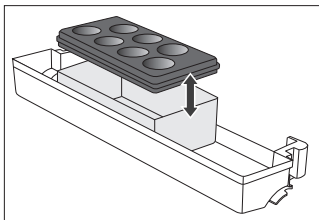
Intenzivno zamrzavanje uključite tako da tipku **B** pritisakajte tako dugo dok ne zasvetli simbol **D**.

- Ovu mogućnost koristite kod prvog uključanja aparata, zatim pre čišćenja, te otprilike 24 časa pre zamrzavanja veće količine namirnica u zamrzivač. Ukoliko mogućnost ne isključite ručno, ona će se sama isključiti nakon približno dva dana. Time se temperatura zamrzivačkog dela aparata vraća na zadnju izabranu vrednost.

UNUTRAŠNJA OPREMA APARATA

(* Imaju samo određeni modeli)

POSUDA ZA ODLAGANJE ILI ZA DRŽANJE LEDA (MULTIBOX)*



- **MultiBox** posuda primerena je za odlaganje različitih namirnica s jačim mirisom.
- Zbog svog elastičnog poklopca posuda je nepropusno zatvorena, te sprečava isušivanje namirnica, a mirisi se ne šire po celokupnom rashladnom prostoru.
- Savitljivi poklopac možemo koristiti i kao posudicu za led.

ZAMRZAVANJE I ČUVANJE ZAMRZNUTIH NAMIRNICA

POSTUPAK ZAMRZAVANJA



Maksimalna količina svežih namirnica koje smete odjednom da složite u aparat, navedena je na etiketi s osnovnim podacima o aparatu. Ukoliko je količina veća, i kvalitet zamrzavanja je lošiji, a pogorša se i kvalitet već zamrznutih namirnica.



A



D

- Ukoliko želite iskoristiti celokupnu zapreminu zamrzivača, iz njega izvadite sve fijke. Hranu složite direktno na police i na dno zamrzivača.
- Oko 24 časa pre zamrzavanja svežih namirnica aktivirajte mogućnost intenzivno zamrzavanje. To ćete uraditi na sledeći način:
 - **kontrolna tabla 1 i 2:** obrnite dugme **A** u položaj *;
 - **kontrolna tabla 3:** pritisnite tipku **B** toliko puta da zasvetli simbol **D**.

Nakon tog vremena (dan kasnije) stavite sveže namirnice u prostor za zamrzavanje.

Sveže namirnice ne smeju dodirivati već zamrznute paketiće!

Najprimerenije mesto za zamrzavanje veće količine svežih namirnica je gornji prostor.

- Za zamrzavanje manjih količina svežih namirnica (1-2 kg), paljenje tipke za intenzivno zamrzavanje nije potrebno.
- Nakon 24 časa namirnice možete premestiti u fijoku za čuvanje, te po potrebi ponoviti postupak zamrzavanja.

- Nakon završenog postupka zamrzavanja, dugme **A** obrnite nazad na traženu poziciju (važi samo za kontrolnu tablu 1 i 2).
- Ukoliko mogućnost ne isključite ručno, ona će se sama isključiti nakon približno dva dana. Time se temperatura zamrzivačkog dela aparata vraća na zadnju izabranu vrednost (iako pozicija dugmeta ostaje na *****).
- U zamrzivaču NO FROST možete zamrzavati u svim fi jokama, no ne više od 7 kg u pojedinom prostoru, odnosno 4 kg u donjoj fijoci.

VAŽNA UPOZORENJA ZA ZAMRZAVANJE SVEŽIH NAMIRNICA



U zamrzivaču zamrzavajte samo namirnice, koje su za to primerene, i koje dobro podnose niske temperature. Namirnice neka budu kvalitetne i sveže.

Izaberite namirnicama odgovarajuću, prikladnu ambalažu, te ih pravilno upakujte.

Pakovanje ne sme propuštati vazduh i vlagu, što bi uzrokovalo isušivanje sadržaja i vitaminske gubitke.

Pakovane namirnice označite podacima o vrsti i količini namirnica, te datumom zamrzavanja.

Naročito je važno da se namirnice što pre zamrznu, zato preporučujemo da ne pravite velike pakete, i da namirnice pre zamrzavanja ohladite.

ČUVANJE INDUSTRIJSKO ZAMRZNUTIH NAMIRNICA

- Uvek poštujujte upute proizvođača u vezi roka čuvanja i upotrebe namirnica. Na ambalaži industrijski zamrznutih namirnica označeno je vreme i temperatura čuvanja.
- Birajte samo odgovarajuće zapakovane namirnice, s neoštećenom ambalažom, i čuvane u zamrzivačima u kojima je temperatura najmanje -18°C ili niža.
- Ne kupujte namirnice pune inja, jer je to znak da su bile već odmrzavane i da je njihov kvalitet lošiji.
- Tokom prenosa iz radnje namirnice zaštitite pred odmrzavanjem, jer im svako povećanje temperature skraćuje vreme čuvanja i pogoršava njihov kvalitet.

PERIOD ČUVANJA ZAMRZNUTIH NAMIRNICA

Preporučljiv period čuvanja hrane u zamrzivaču

Namirnice	Vreme
voće, govedina	od 10 do 12 meseci
povrće, teletina, perad	od 8 do 10 meseci
divljač	od 6 do 8 meseci
svinjetina	od 4 do 6 meseci
mleveno meso	4 mesece
hleb, kolači, gotova jela, nemasna riba	3 mesece
iznutrice	2 meseca
dimljene kobasice, masna riba	1 mesec

ODMRZAVANJE ZAMRZNUTIH NAMIRNICA

Napola odmrznute, odnosno odmrznute namirnice potrošite što pre. Hladnoća naime namirnice konzervira, ali ne uništava mikroorganizme, koji se nakon odmrzavanja ubrzano aktiviraju i brzo pokvare namirnice. Delimično odmrzavanje smanjuje hranjivu vrednost namirnica, a naročito voća i povrća, te već pripremljene hrane.

ODMRZAVANJE APARATA

ODMRZAVANJE ZAMRZIVAČA NO FROST

- Odmrzavanje zamrzivača NO FROST je automatsko. Povremeno pojavljivanje naslagainja nestane automatski.
- Pojava leda odnosno naslagainja u zamrzivačkom prostoru može da bude posledica nenormalnog korišćenja aparata (prečesto otvaranje vrata, predugo otvorena vrata, loše zatvorena vrata,). U tom slučaju isključite aparat, izvadite namirnice iz zamrzivača i zaštitite ih da se ne odmrznu. Unutrašnjost zamrzivača očistite i obrišite da bude suva, a pre no što ponovno složite namirnice u zamrzivač uključite aparat i izaberite traženu regulaciju za rad.

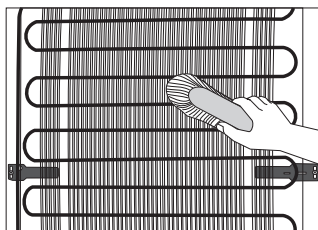
ČIŠĆENJE APARATA

Pre čišćenja isključite aparat iz električne mreže (pogledati poglavlje Uključenje/isključenje aparata) i izvadite priključni kabl iz utičnice.

- Za čišćenje svih površina koristite meku krpu. Deterdženti koji sadrže abraziona sredstva, kiseline ili rastopine, nisu primereni, jer mogu oštetiti površinu!

Spoljašnjost aparata čistite vodom odnosno blagom otopinom sapunice. Aluminijske i lakovane površine možete čistiti mlakom vodom kojoj ste dodali blagi deterdžent. Dozvoljeno je korišćenje sredstava za čišćenje s niskim sadržajem alkohola (npr. za čišćenje stakla).

Unutrašnjost aparata i opremu čistite razređenim tečnim deterdžentom i mlakom vodom, kojoj možete dodati malo **sirćeta**.



- **Kondenzator** na zadnjoj stenki mora biti uvek čist, bez prašine ili naslaga od kuhinjskih hlapiva. Mekom nemetalnom četkom ili usisivačem povremeno odstranite prašinu.
- Nakon čišćenja uključite aparat i vratite namirnice.

UKLANJANJE KVAROVA

Smetnja/kvar:	Uzrok i rješenje
Nakon priključenja na električni napon aparat ne radi:	<ul style="list-style-type: none">• Proverite dali je zidna utičnica pod naponom, i dali je aparat uključen.
Rashladni sistem duže vreme djeluje neprekidno:	<ul style="list-style-type: none">• Previsoka temperatura okolice.• Prečesto otvaranje vrata,odnosno predugo otvorena vrata.• Nepravilno zatvorena vrata (moguće strano telo među vratima, obešena vrata, oštećen zaptivač,...).• Stavljena prevelika količina svežih namirnica.• Nedovoljno hlađenje kompresora i kondenzatora. Proverite kruženje vazduha iza aparata, te očistite kondenzator.
Pojava leda odnosno naslaga inja u unutrašnjosti zamrzivača je posledica:	<ul style="list-style-type: none">• Prečestog otvaranja vrata, ili predugo otvorenih vrata.• Loše zatvorenih vrata.• Lošeg zaptivanja vrata.• Ukoliko je zaptivač prljav ili ako je oštećen, očistite ga odnosno zamenite drugim.
Otežano otvaranje vrata:	<ul style="list-style-type: none">• Ako bi hteli ponovno da otvorite tek zatvorena vrata aparata, moglo bi se desiti da ćete pri tome imati poteškoće, odnosno osetiti otpor. Naime, tokom otvaranja vrata određena količina hladnog vazduha iz unutrašnjosti iziđe iz aparata, a nadomesti je topliji vazduh iz prostorije. Hlađenjem tog vazduha stvara se negativni tlak (vakuum), koji uzrokuje otpor pri otvaranju vrata. Nakon nekoliko minuta (5-10) stanje se normalizuje, i vrata možete otvoriti bez problema.
LED osvetljenje ne radi:	<ul style="list-style-type: none">• Ukoliko ne radi LED osvetljenje, morate pozvati serviseru.• LED osvetljenje nemojte popravljati sami, jer može da se desiti da dođete u dodir s visokim naponom!

Ako nijedan od gore navedenih uzroka nije pravi, i sami ne možete otkloniti grešku u delovanju, obratite se najbližem ovlašćenom servisu i navedite tip, model i serijski broj s etikete s osnovnim podacima, koja se nalazi u unutrašnjosti aparata.

INFORMACIJE O ŠUMOVIMA U APARATU

Hlađenje u rashladno-zamrzivačkim aparatima odvija se pomoću rashladnog sistema s kompresorom (kod određenih modela potpomognut i ventilatorom), što uzrokuje određeni nivo šumova. Njihova jačina ovisi o postavljanju, pravilnoj upotrebi i starosti aparata.

- **Nakon upućivanja** aparata, delovanje kompresora odnosno šum pretakanja rashladne tečnosti tokom njegovog delovanja je glasnije i izrazitije. Ovo nije znak kvara i nema uticaja na životni vek aparata. Nakon nekog vremena, jačina tih šumova se smanji.
- Povremeno se tokom delovanja aparata pojave i **neobični ili glasniji šumovi**, koji su za aparat neuobičajeni, i obično su posledica nepravilnog postavljanja:
 - Aparat mora stajati ravno i stabilno na tvrdoj podlozi.
 - Ne sme dodirivati zid niti susedne elemente.
 - Proverite dali je unutrašnja oprema na svom mestu, odnosno dali zveckaju limenke, flaše ili druge posude, koje se međusobno dodiruju.
- Zbog većeg opterećenja rashladnog sistema zbog čestog otvaranja vrata, odnosno zbog duže vreme otvorenih vrata, ili unosa veće količine namirnica, uključenja intenzivnog zamrzavanja ili hlađenja, jakost buke u aparatu može privremeno da se poveća.

PRIDRŽAVAMO PRAVO NA IZMENE KOJE NE UTIČU NA FUNKCIONALNOST APARATA.

Upute za upotrebu aparata možete naći i na našoj internet stranici: www.gorenje.com / <
<http://www.gorenje.com> />

FREEZER_FS600_ESSENTIAL



sr (08-17)