

SI

**PODROBNA NAVODILA  
ZA UPORABO  
HLADILNO  
ZAMRZOVALNE OMARE**

**gorenje**



Zahvaljujemo se za zaupanje, ki ste nam ga izkazali z nakupom našega aparata.

Pri uporabi vam želimo veliko zadovoljstva.

**Aparat je namenjen samo za uporabo v gospodinjstvu.**

**Hladilno zamrzovalna omara** (v nadaljevanju aparat) je sestavljena iz dveh delov; zgornji del je hladilnik, spodnji pa zamrzovalna omara - zamrzovalnik.

**Hladilnik** je namenjen za shranjevanje svežih živil pri temperaturi višji od 0°C.

**Zamrzovalnik** je namenjen za zamrzovanje svežih in dolgoročno shranjevanje zamrznjenih živil (do enega leta, odvisno od vrste živil).

#### **Povezava do baze podatkov EU EPREL**

Koda QR na energijski nalepki, priloženi aparatu, vsebuje spletno povezavo, preko katere lahko registrirate svoj aparat v bazi podatkov EU EPREL. Shranite energijsko nalepko, če bi jo v prihodnje še potrebovali, skupaj z uporabniškim priročnikom in drugimi dokumenti, priloženimi temu aparatu.

Informacije v zvezi z delovanjem izdelka najdete tudi v bazi podatkov EU EPREL, ki je dostopna preko povezave <https://eprel.ec.europa.eu>, kjer vnesete model in številko izdelka; oboje je navedeno na napisni tablici na aparatu.

Za podrobnejše informacije o energijski nalepki obiščite [www.theenergylabel.eu](http://www.theenergylabel.eu).

# VSEBINA

<b>4 POMEMBNA OPOZORILA</b> .....	<b>UVOD</b>
<b>10 NASVETI ZA VARČEVANJE Z ENERGIJO PRI HLADILNO ZAMRZOVALNIH APARATIH</b>	
<b>11 OPIS APARATA</b> .....	<b>OPIS APARATA</b>
<b>12 NAMESTITEV IN PRIKLJUČITEV</b> .....	
<b>15 SPREMEMBA SMERI ODPIRANJA VRAT</b> .....	
<b>19 UPRAVLJANJE APARATA</b> .....	
<b>28 NOTRANJA OPREMA APARATA</b> .....	
<b>33 PRIPOROČENA PORAZDELITEV ŽIVIL V APARATU</b>	
<b>34 SHRANJEVANJE ŽIVIL V HLADILNIKU</b> .....	<b>SHRANJEVANJE IN ZAMRZOVANJE ŽIVIL</b>
<b>36 SHRANJEVANJE ŽIVIL V PREDALU FRESHZONE</b> .....	
<b>37 SHRANJEVANJE ŽIVIL V PREDALU ZEROZONE</b> .....	
<b>39 ZAMRZOVANJE IN SHRANJEVANJE ZAMRZNJENIH ŽIVIL</b>	
39 Postopek zamrzovanja	
39 Pomembna opozorila za zamrzovanje svežih živil	
40 Shranjevanje industrijsko zamrznjenih živil	
40 Čas shranjevanja zamrznjenih živil	
40 Odtaljevanje zamrznjenih živil	
<b>41 ODTALJEVANJE APARATA</b> .....	<b>ODTALJEVANJE IN ČIŠČENJE APARATA</b>
<b>42 ČIŠČENJE APARATA</b>	
<b>43 ODSTRANJEVANJE MOTENJ</b> .....	<b>OSTALO</b>
<b>45 INFORMACIJE O HRUPU APARATA</b>	

# POMEMBNA OPOZORILA

---

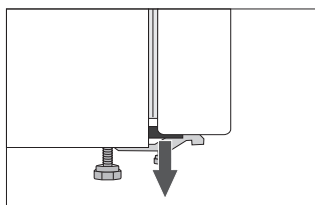
## PRED PRVO UPORABO

Pred priključitvijo aparata je treba natančno prebrati navodila za uporabo, ki opisujejo aparat ter njegovo pravilno in varno uporabo. Prilagojena so različnim tipom/modelom aparatov, zato so lahko opisane tudi nastavitve in oprema, ki jih vaš aparat nima. Priporočamo, da navodila shranite in poskrbite, da ob morebitni prodaji ostanejo z aparatom.

Navodila vključujejo tudi izvedbo zamrzovalnika NO FROST, za katerega sta značilna vgrajen ventilator in avtomatsko odtaljevanje (imajo nekateri modeli).

Preverite morebitne poškodbe in nepravilnosti na aparatu. Če ugotovite, da je vaš aparat poškodovan, to sporočite trgovcu, pri katerem ste aparat kupili.

Pred priključitvijo na električno omrežje naj aparat miruje v pokončnem položaju minimalno 2 uri. Tako zmanjšate možnost nepravilnega delovanja zaradi vpliva transporta na hladilni sistem.



Na vogalih vrat so nameščeni distančniki, katere odstranite, na njihova mesta pa vstavite priložene čepke (imajo samo nekateri modeli).



## POMEMBNA VARNOSTNA OPOZORILA



OPOZORILO! Nevarnost požara/vnetljive snovi.

Priključitev na električno omrežje in ozemljitev aparata morata biti izvedeni po veljavnih standardih in predpisih.

OPOZORILO! Pri priklopu naprave na električno omrežje ne uporabljajte električnih razdelivcev ali prenosnih napajalnikov.

Pred čiščenjem aparat obvezno izključite iz električnega omrežja (izvlecite priključni kabel iz vtičnice).

OPOZORILO! Če je napajalni kabel poškodovan, ga mora zamenjati proizvajalec, njegov serviser ali podobno usposobljena oseba, v izogib nevarnosti električnega udara.

OPOZORILO! Pri nameščanju naprave poskrbite, da napajalni kabel ni stisnjen ali poškodovan.

Če osvetlitev LED ne deluje, pokličite serviserja. Osvetlitve LED ne popravljajte sami, saj lahko pridete v stik z visoko napetostjo!



OPOZORILO! Ne uporabljajte električnih naprav v notranjosti aparata, razen tistih, ki jih dovoljuje proizvajalec hladilno zamrzovalnega aparata.



OPOZORILO! Pri odtaljevanju ne uporabljajte mehanskih pripomočkov ali drugih metod, razen tistih, ki jih priporoča proizvajalec.



OPOZORILO! Da bi se izognili nevarnosti zaradi nestabilnosti aparata, ga je treba vgraditi v skladu z navodili.

## **Nevarnost ozeblin**

Nikoli ne vstavljajte zamrznjene hrane v usta. Izogibajte se tudi dotikanju zamrznjene hrane, saj lahko to povzroči ozeblino.

## **Varnost otrok in občutljivih oseb**

Te naprave naj ne uporabljajo osebe (tudi otroci) z zmanjšanimi fizičnimi, zaznavnimi in psihičnimi sposobnostmi ali osebe brez izkušenj in poznavanja naprave, razen če so pod nadzorom in prejemajo navodila za uporabo naprave od osebe, odgovorne za njihovo zdravje.

Otroke nadzorujte pri uporabi naprave in pazite, da se z njo ne bodo igrali.

Otroci ne smejo čistiti ali vzdrževati naprave brez nadzora odgovorne osebe.

Odstranite embalažo, ki je namenjena varovanju aparata oz. posameznih delov med transportom, izven dosega otrok.

Obstaja nevarnost poškodb oziroma zadužitve.

Ko odstranjujete rabljen aparat, izvlecite priključni kabel, odstranite vrata, police pa pustite v aparatu. S tem preprečite, da bi otrok zlezal v aparat in se zaprl.

## **Samo za evropsko tržišče**

Otroci, stari osem let in več ter osebe z zmanjšanimi fizičnimi, senzoričnimi in umskimi zmožnostmi ali s pomanjkljivim znanjem ter izkušnjami lahko uporabljajo ta aparat pod ustreznim nadzorom ali če so prejele ustrezna navodila glede varne uporabe aparata in če

razumejo nevarnosti, ki so povezane z uporabo aparata.

Otroci naj se ne igrajo z aparatom.

Otroci naj ne čistijo aparata in naj ne opravljajo vzdrževalnih opravil na njem brez ustreznega nadzora.

Otroci stari od 3 do 8 smejo dajati stvari v hladilno napravo in jih jemati ven.

### **Opozorilo glede hladilnega sredstva**

Aparat vsebuje majhno količino okolju prijaznega, vendar gorljivega plina R600a. Poskrbite, da ne pride do poškodb delov hladilnega sistema. Uhajanje plina sicer ni nevarno za okolje, vendar lahko poškoduje oči ali pa zagori!

Če pride do uhajanja plina, dobro prezračite prostor, izključite aparat iz električnega omrežja in pokličite servis!

# POMEMBNI PODATKI GLEDE UPORABE APARATA

OPOZORILO! Naprava je namenjena uporabi v gospodinjstvih in podobnih okoljih kot so:

- kuhinje za osebje v trgovinah, pisarnah in drugih delovnih okoljih,
- kmetije ter uporabi gostov hotelov, motelov in drugih nastanitvenih objektov,
- objekti, ki nudijo nočitve z zajtrkom,
- catering in podobna okolja, ki niso maloprodajni obrati.

**i** OPOZORILO! Odprtine za zračenje na aparatu oz. vgradnem elementu morajo biti vedno čiste in prehodne.

Aparata ni dovoljeno uporabljati na prostem in ne sme biti izpostavljen dežju.

V tem aparatu ne hranite eksplozivnih snovi, kot so pločevinke aerosola z vnetljivim potisnim plinom.

Če aparata dalj časa ne boste uporabljali, ga izklopite z gumbom in prekinite dovod električne energije. Aparat izpraznite, odtalite, očistite in pustite vrata priprta.

V primeru okvare ali izpada električne energije zamrzovalnika ne odpirajte, razen če traja prekinitev več kot 16 ur. Po tem času zamrznjena živila porabite oziroma jim zagotovite zadostno hlajenje (npr. nadomestni aparat).



## Tehnični podatki o aparatu

Etiketa z osnovnimi podatki o aparatu je v notranjosti aparata. Vsebuje podatke o napetosti, bruto in neto volumnu, vrsti in količini hladilnega sredstva ter podatek glede klimatskih razredov.

Če je nalepljena etiketa jezikovno neustrezna, jo zamenjajte s priloženo.



## VARSTVO OKOLJA

Za embaliranje uporabljamo okolju prijazne materiale, ki se lahko brez nevarnosti za okolje ponovno predelajo, deponirajo ali uničijo.



### Odstranitev odsluženega aparata

V skrbi za okolje odsluženi aparat oddajte pooblaščenim zbiralcem izrabljenih gospodinjskih aparatov.

Pred tem:

- izključite aparat iz električnega omrežja;
- ne dovolite, da se otroci igrajo z odslužnim aparatom.



**OPOZORILO!** Pri namestitvi, čiščenju in odstranitvi aparata pazite, da ne poškodujete izolacije oz. delov hladilnega sistema. S tem preprečite tudi onesnaženje okolja.



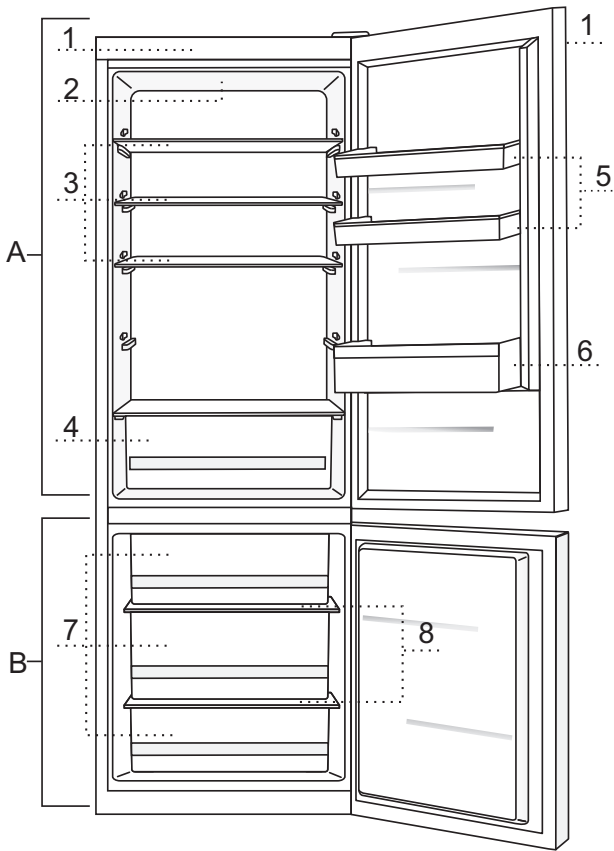
Simbol na izdelku ali njegovi embalaži označuje, da z izdelkom ni dovoljeno ravnati kot z običajnimi gospodinjskimi odpadki. Izdelek odpeljite na ustrezno zbirno mesto za predelavo električne in elektronske opreme. S pravilnim načinom odstranjevanja izdelka boste pomagali preprečiti morebitne negativne posledice in vplive na okolje in zdravje ljudi, ki bi se lahko pojavile v primeru nepravilnega odstranjevanja izdelka. Za podrobnejše informacije o odstranjevanju in predelavi izdelka se obrnite na pristojen mestni organ za odstranjevanje odpadkov, komunalno službo ali na trgovino, v kateri ste izdelek kupili.

# NASVETI ZA VARČEVANJE Z ENERGIJO PRI HLADILNO ZAMRZOVALNIH APARATIH

---

- Aparat namestite, kot je opisano v navodilih.
- Ne odpirajte vrat aparata pogosteje, kot je potrebno.
- Občasno preverjajte, če je kroženje zraka za aparatom neovirano.
- Kondenzator na zadnji steni mora biti vedno čist (glejte poglavje Čiščenje aparata).
- Poškodovano ali netesno tesnilo čim prej zamenjajte.
- Živila shranjujte v zaprtih posodah ali ustrezno embalirana.
- Pred vlaganjem živil v hladilnik, jih ohladite na sobno temperaturo.
- Zamrznjena živila odtajajte v hladilnem prostoru.
- V zamrzovalniku odstranite nekatere predale kot je opisano v navodilih, da izkoristite celotno prostornino.
- Klasični zamrzovalnik odtalite, ko se na hlajenih površinah nabere približno 3-5 mm ivja oz. ledu.
- Razporeditev polic po prostoru naj bo enakomerna, živila pa zložena tako, da je zagotovljen nemoten pretok zraka (upoštevajte priporočeno razporeditev živil kot je opisano v navodilih).
- Pri aparatih z ventilatorjem ne založite ventilatorskih rež.
- V primeru, da ne potrebujete ventilatorja ali ionizatorja, ju izklopite, ker dodatno porabljata električno energijo.

# OPIS APARATA



## **A Hladilnik**

- 1 Upravljalna enota
- 2 LED osvetlitev notranjosti hladilnika
- 3 Izvlečna steklena polica (nastavljiva po višini)
- 4 Predal za sadje in zelenjavo
- 5 Posodica na vratih hladilnika nastavljiva po višini
- 6 Posodica za steklenice

## **B Zamrzovalnik**

- 7 Predali zamrzovalnika
- 8 Steklene police

- Predali so varovani proti izvleku. Če ga želite vzeti iz aparata, ga izvlecite do blokade, spredaj privzdignite in nato dokončno izvlecite.
- Nekateri modeli imajo upravljalno enoto na vratih

# NAMESTITEV IN PRIKLJUČITEV

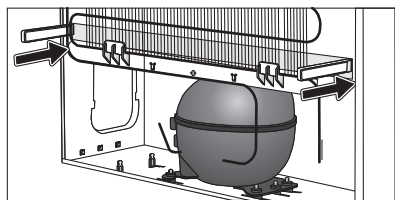
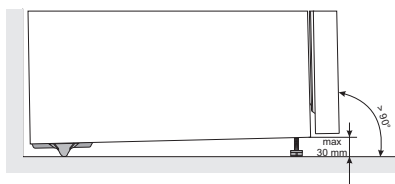
## IZBIRA PROSTORA

- Aparat postavite v suh in zračen prostor. Pravilno deluje pri temperaturah okolice, ki so podane v tabeli. Razred je naveden na etiketi z osnovnimi podatki o aparatu.

Opis	Razred	Temperaturni razpon okolice °C	Relativna vlažnost
Razširjeni zmerni	SN	+10 do +32	≤ 75%
Zmerni	N	+16 do +32	
Subtropski	ST	+16 do +38	
Tropski	T	+16 do +43	

**Opozorilo:** Aparat postavite v dovolj velik prostor. Na 8 g hladilnega sredstva mora biti najmanj 1 m<sup>3</sup> prostora. Količina hladilnega sredstva je navedena na tipski tablici v notranjosti aparata.

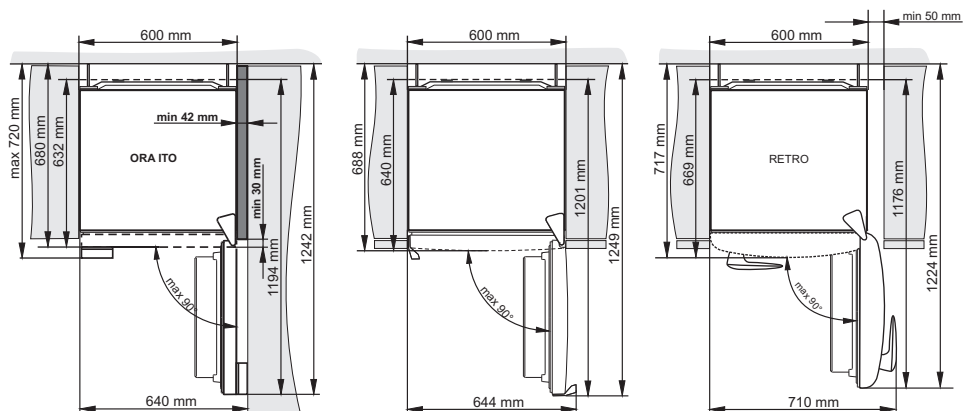
## NAMESTITEV APARATA



Pri postavitvi aparata naj sodelujeta vsaj dve osebi, da se s tem preprečijo poškodbe oseb ali aparata.

- Ta aparat ni namenjen vgradnji – ne uporabljajte ga kot vgradni aparat.
- Aparat mora stati ravno ali nagnjen rahlo nazaj, stabilno, na dovolj trdni podlagi. Na sprednji strani aparata sta nastavljivi nogici, s katerima uravnate aparat. Na zadnji strani so kolesa, ki omogočajo lažjo namestitev aparata (imajo samo nekateri modeli).
- Zgornji element nad aparatom mora biti dvignjen vsaj 5 cm, kar zagotavlja zadovoljivo hlajenje kondenzatorja.
- Aparatu sta priložena distančnika, ki ju namestite na spodnji del ohišja, kjer preprečujeta, da bi aparat namestili preblizu stene. Aparat lahko namestite tudi brez uporabe distančnikov, vendar to lahko poveča porabo energije.
- Aparata ne izpostavljajte neposrednim sončnim žarkom in ga ne postavljajte v bližino virov toplote. V kolikor se temu ni mogoče izogniti, vgradite izolirno ploščo.

- Aparat lahko stoji samostojno ali pa ga postavite ob pohištveni element ali steno. Upoštevajte potreben prostor za odpiranje vrat pri izvleku predalov in polic (glejte skico postavitve).



**Opozorilo:** pri postavitvi aparatov tako, da stojijo eden ob drugem (side by side) je potrebno dokupiti in vgraditi servisni komplet proti rosenju!

Koda za naročilo kompleta:

suh prostor (relativna vlaga pod 60%)	Aparati višine 1850 mm	Aparati višine 2000 mm
<b>KOVINSKA LETEV (INOX)</b>	576604	576606
<b>PLASTIČNA LETEV</b>		
<b>BELA</b>	672114	672118
<b>SIVA</b>	672115	672117
<b>ČRNA</b>	672116	672120
<b>prostor s povišano vlago (nad 60%): *</b>	<b>Aparati višine 1850 mm</b>	<b>Aparati višine 2000 mm</b>
<b>KOVINSKA LETEV (INOX)</b>	558776*	558855*

\* Zaradi varnosti lahko tega vgradi le pooblaščen servisier !

## PRIKLJUČITEV APARATA

- Aparat priključite na električno omrežje s priključnim kablom. Zidna vtičnica mora imeti ozemljitveni kontakt (varnostna vtičnica). Predpisana nazivna napetost in frekvenca sta navedeni na etiketi z osnovnimi podatki o aparatu.
- Priključitev na električno omrežje in ozemljitev aparata morata biti izvedeni po veljavnih standardih in predpisih. Aparat vzdrži kratkotrajna odstopanja nazivne napetosti, vendar največ od -6% do +6%.

# SPREMEMBA SMERI ODPIRANJA VRAT

---

## IZVEDBA I - UPRAVLJANJE V NOTRANJOSTI APARATA

**Potrebna orodja: natični ključ št. 8, križni izvijač, torx 25, ploščati izvijač**

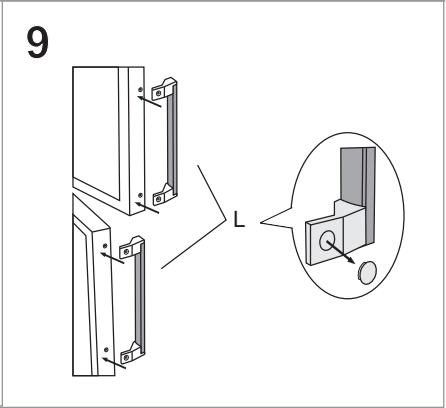
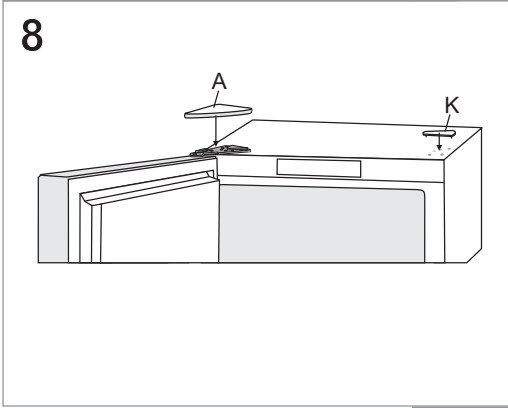
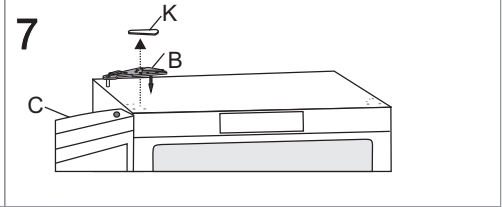
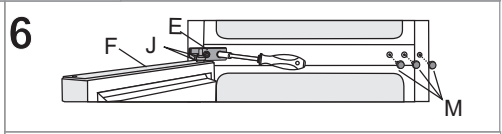
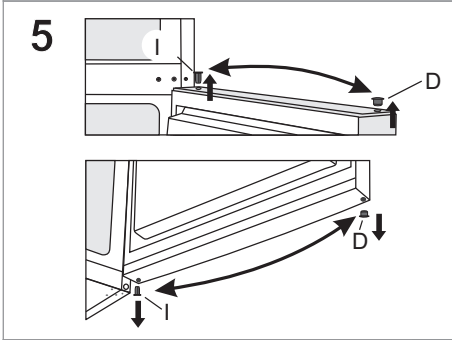
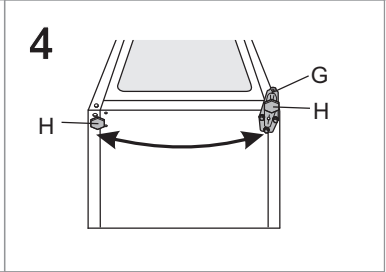
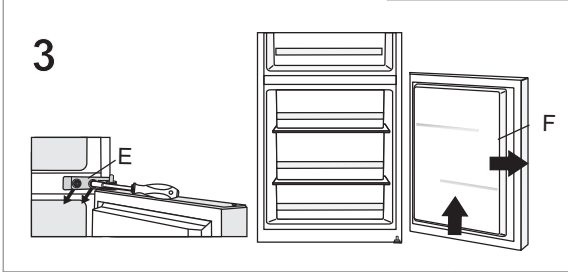
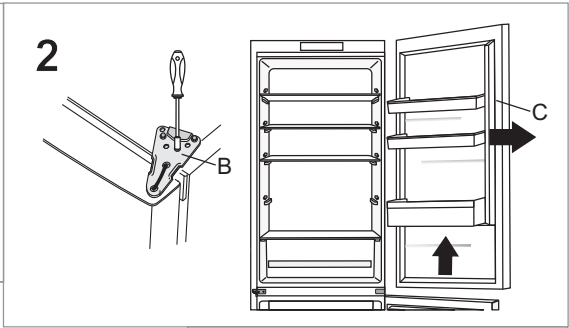
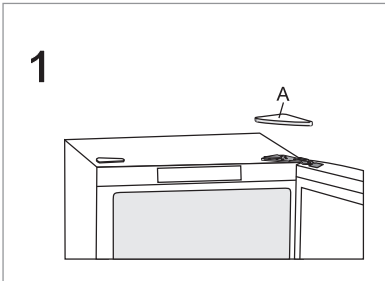
**Pri spremembi smeri odpiranja vrat naj sodelujeta vsaj dve osebi!**

1. Odstranite pokrov zgornjega tečaja (A).
2. Odvijajte zgornji tečaj (B) in odstranite zgornja vrata (C).
3. Nato odstranite prekrivne čepke (D), odvijajte srednji tečaj (E) ter spodnja vrata (F) snemite iz spodnjega tečaja (G).
4. Aparat nagnite nazaj (pri tem pazite, da aparata ne naslonite na kondenzator saj lahko poškodujete hladilni sistem), odvijajte spodnji tečaj (G) ter nogico (H) in ju prestavite na nasprotno stran. Pazite da namestite podložko enako kot je bila pred demontažo.
5. Ležaje vrat (I) prestavite na nasprotno stran.
6. Srednji tečaj (E) namestite na spodnja vrata (F) katera namestite na spodnji tečaj (G). Srednji tečaj nato privijačite (vrata morajo biti odprta). Ne pozabite namestiti podložk (J) in prekrivnih čepkov (M), kot so bili pred demontažo.
7. Zgornja vrata (C) namestite na srednji tečaj (E), odstranite prekrivni pokrovček (K) in privijačite zgornji tečaj (B).
8. Namestite pokrov zgornjega tečaja (A) in prekrivni pokrovček (K).
9. Menjava ročaja (L): odstranite prekrivne čepke, odvijte vijake in pritrdite ročaj na nasprotno stran. Prekrivne čepke namestite na nasprotno stran.

**Opomba:** pri aparatih z integriranim (vgrajenim) ročajem, koraka 9 (menjave ročaja) ni potrebno izvesti!



**Pri RETRO in ORA-ITO aparatih menjava smeri odpiranja vrat ni možna.**



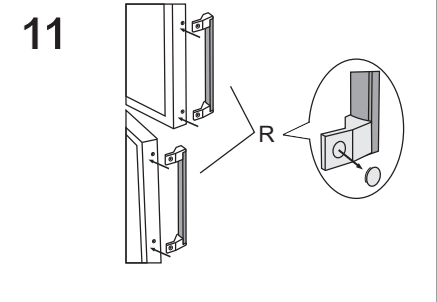
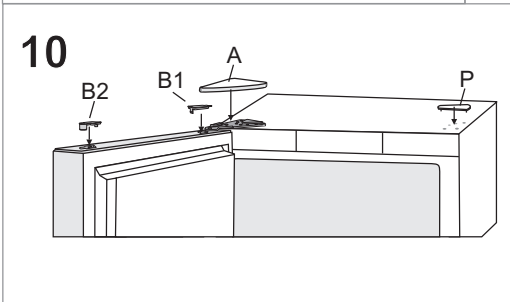
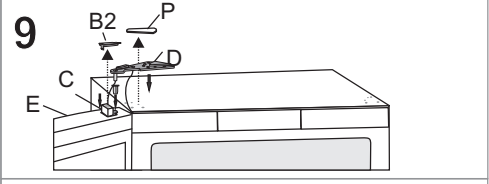
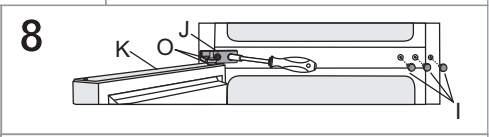
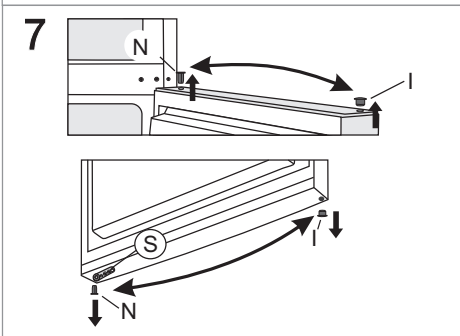
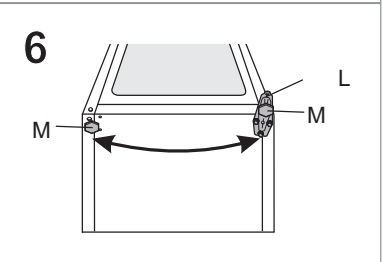
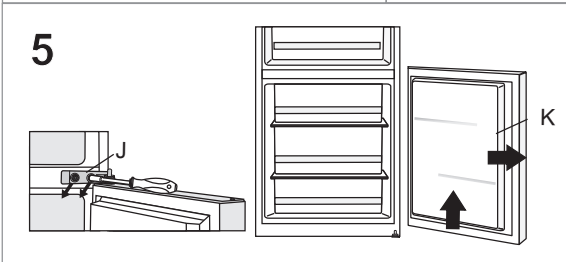
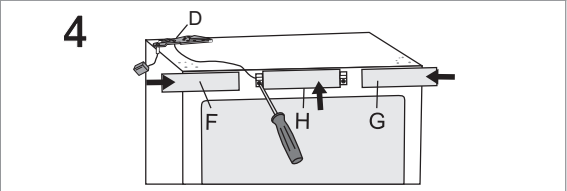
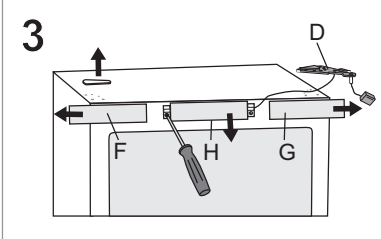
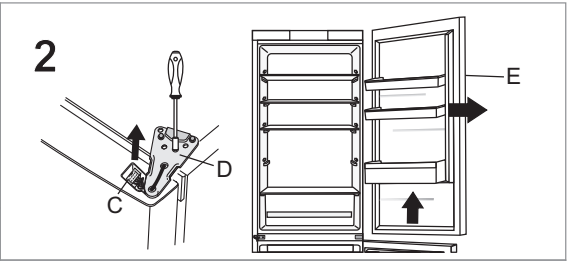
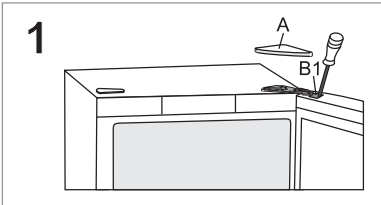


## IZVEDBA II- UPRAVLJANJE NA VRATIH

**Potrebna orodja: natični ključ št. 8, križni izvijač, torx 25, ploščati izvijač**

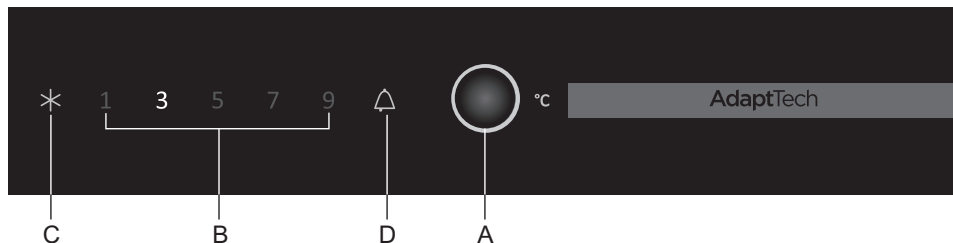
**Pri spremembi smeri odpiranja vrat naj sodelujeta vsaj dve osebi!**

1. Odstranite pokrov zgornjega tečaja (A) ter pokrovček iz konektorja (B1).
2. Odklopite konektor (C), odvijajte zgornji tečaj (D) in odstranite zgornja vrata (E).
3. Odstranite stranski blendi (F) in (G), ter nato odvijajte in odstranite srednjo blendo (H).
4. Zgornji tečaj (D) skupaj s konektorjem in kablom prestavite na nasprotno stran, nazaj namestite vse tri blende (F), (G) in (H) - pazite da kabel namestite v reže blend enako, kot je bil pred demontažo!
5. Nato odstranite prekrivne čepke (I), odvijajte srednji tečaj (J) ter spodnja vrata (K) snemite iz spodnjega tečaja (L).
6. Aparat nagnite nazaj, odvijajte spodnji tečaj (L) ter nogico (M) in ju prestavite na nasprotno stran. Pazite da namestite podložko enako, kot je bila pred demontažo.
7. Ležaje vrat (N) in omejitelce odpiranja (S) prestavite na nasprotno stran.
8. Srednji tečaj (J) namestite na spodnja vrata (K), katera namestite na spodnji tečaj (L). Srednji tečaj nato privijačite (vrata morajo biti odprta). Ne pozabite namestiti podložk (O) in prekrivnih čepkov (I), kot so bili pred demontažo.
9. Zgornja vrata (E) namestite na srednji tečaj (J), odstranite prekrivna pokrovčka (P) in (B2), nazaj priklopite konektor (C) in privijačite zgornji tečaj (D).
10. Namestite pokrov zgornjega tečaja (A), pokrovček konektorja (B1) in prekrivna pokrovčka (P) in (B2).
11. Menjava ročaja (R): odstranite pokrovčke, odvijte vijake in pritrdite ročaj na nasprotno stran. Pokrovčke namestite na nasprotno stran.



# UPRAVLJANJE APARATA

## UPRAVLJALNA ENOTA 1



**A** Tipka za nastavitve temperature in vklop intenzivnega zamrzovanja

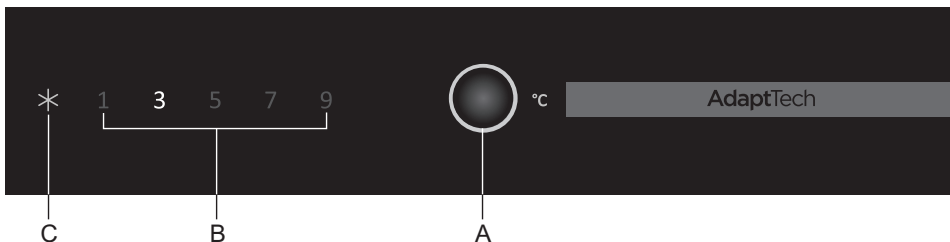
(tudi tipka za Vkllop/Izklop aparata - velja samo za aparate NoFrost)

**B** Prikaz nastavljenе temperature hladilnega dela

**C** Prikaz delovanja intenzivnega zamrzovanja

**D** Prikaz alarma

## UPRAVLJALNA ENOTA 2

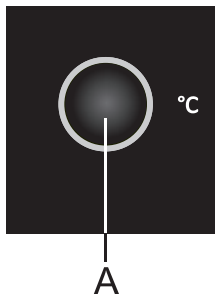


**A** Tipka za nastavitve temperature in vklop intenzivnega zamrzovanja

**B** Prikaz nastavljenе temperature hladilnega dela

**C** Prikaz delovanja intenzivnega zamrzovanja

## VKLOP/IZKLOP APARATA



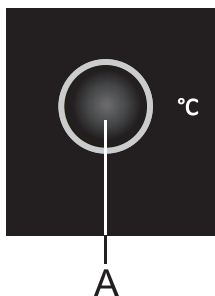
S prvim priklopom aparata na električno omrežje, bo aparat v stanju pripravljenosti (izklopljen vendar pod električno napetostjo).

**Vklop aparata:** Aparat vklopite z daljšim pritiskom (3 sekunde) tipke **A**.

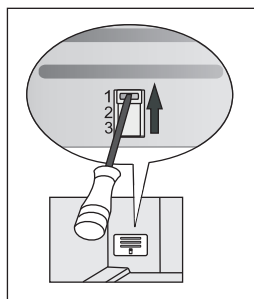
**Izklop aparata:** Aparat izklopite s ponovnim daljšim pritiskom (3 sekunde) tipke **A**. Aparat je v stanju pripravljenosti (še vedno pod električno napetostjo).

- Želena temperaturo nastavite s kratkim pritiskom tipke **A**.
- Tipko **A** pritisnete tolikokrat, dokler ni nastavljena zelena temperatura.

## IZBIRA TEMPERATURE V APARATU



- Želena temperaturo nastavite s tipko **A**.
- Tipko **A** pritisnete tolikokrat, dokler ni nastavljena zelena temperatura.



Aparat prikazuje nastavljeno temperaturo hladilnega dela!

- Dejanska dosežena temperatura v aparatu je odvisna od uporabe aparata (količine in razporeditve hrane, temperature prostora v katerem je aparat, pogostosti odpiranja vrat, faze delovanja/mirovanja kompresorja, delovanja ventilatorja,...)
- Priporočena je nastavev temperature na 3°C.
- Če je temperatura okolice, v kateri je postavljen aparat, nižja od 16°C, priporočamo nastavev temperature nižje od 5°C.
- Prav tako pri temperaturi okolice nižji od 16°C, priporočamo nastavev ročne lopute na pozicijo 1 (lopute imajo samo nekateri modeli).

## INTENZIVNO ZAMRZOVANJE

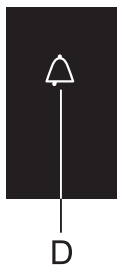


Intenzivno zamrzovanje vklopite tako, da tipko **A** pritisnete tolikokrat, da zasveti simbol **C**.

- Nastavev uporabite pri prvem vklopu aparata, pred čiščenjem in 24 ur pred vstavljanjem večjih količin živil v zamrzovalnik.
- Intenzivno zamrzovanje izklopite tako, da s tipko **A** izberete želeno temperaturo (B). V primeru, da nastavitve ne izklopite ročno, se ta izklopi samodejno (po približno dveh dneh).
- Kadar je vklopljeno intenzivno zamrzovanje, so temperature nižje tako v hladilnem kot tudi v zamrzovalnem delu aparata.

## ALARM PREVIŠOKE TEMPERATURE

(IMAJO SAMO NEKATERI MODELI)

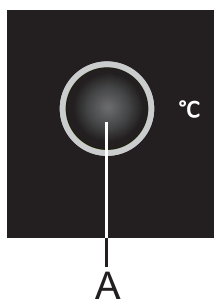


Pri preveč povišani temperaturi v aparatu se vklopi zvočni alarm (**prekinjen ton zvoka**) in utripa simbol **D**.

- Zvočni alarm izklopite s tipko **A**. V kolikor alarma ne izklopite se le ta oglašča prvih 5 minut vsako uro.
- Simbol **D** utripa, dokler aparat ne doseže ustrezne temperature.

## ALARM ODPRTIH VRAT

(IMAJO SAMO NEKATERI MODELI)

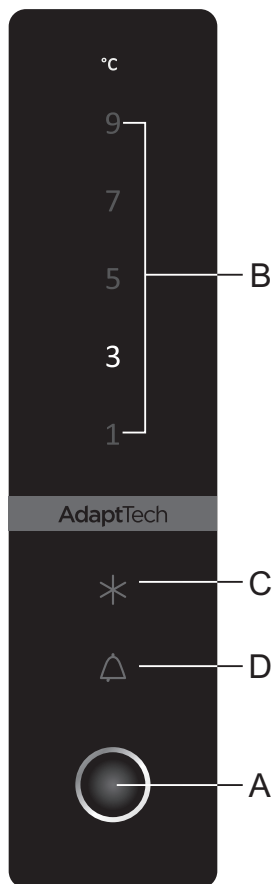


Če so vrata hladilnega ali zamrzovalnega prostora odprta več kot 2 minuti, se oglasi neprekinjen ton zvoka.

Zvočni alarm izklopite s pritiskom tipke **A** oziroma tako, da vrata zaprete.

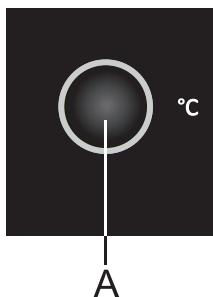
# UPRAVLJALNA ENOTA 3

(UPRAVLJANJE NA VRATIH)



- A** Tipka za nastavitev temperature in vklop intenzivnega zamrzovanja (tudi tipka za Vklop/Izklop aparata - velja samo za aparate NoFrost)
- B** Prikaz nastavljene temperature hladilnega dela
- C** Prikaz delovanja intenzivnega zamrzovanja
- D** Prikaz alarma

## VKLOP/IZKLOP APARATA



S prvim priklopom aparata na električno omrežje, bo aparat v stanju pripravljenosti (izklopljen vendar pod električno napetostjo).

**Vklop aparata:** Aparat vklopite z daljšim pritiskom (3 sekunde) tipke **A**.

**Izklop aparata:** Aparat izklopite s ponovnim daljšim pritiskom (3 sekunde) tipke **A**. Aparat je v stanju pripravljenosti (še vedno pod električno napetostjo).

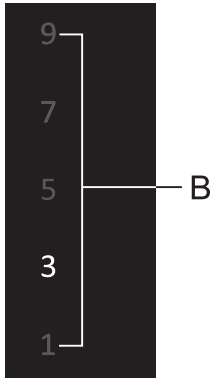
- Želena temperaturo nastavite s kratkim pritiskom tipke **A**.
- Tipko **A** pritisnete tolikokrat, dokler ni nastavljena zelena temperatura.



## IZBIRA TEMPERATURE V APARATU

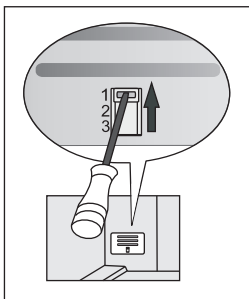


- Želena temperaturo nastavite s tipko **A**.
- Tipko **A** pritisnete tolikokrat, dokler ni nastavljena zelena temperatura.



Aparat prikazuje nastavljeno temperaturo hladilnega dela!

- Dejanska dosežena temperatura v aparatu je odvisna od uporabe aparata (količine in razporeditve hrane, temperature prostora v katerem je aparat, pogostosti odpiranja vrat, faze delovanja/mirovanja kompresorja, delovanja ventilatorja,...)
- Priporočena je nastavev temperature na 3°C.
- Če je temperatura okolice, v kateri je postavljen aparat, nižja od 16°C, priporočamo nastavev temperature nižje od 5°C.
- Prav tako pri temperaturi okolice nižji od 16°C, priporočamo nastavev ročne lopute na pozicijo 1 (loputo imajo samo nekateri modeli).



## INTENZIVNO ZAMRZOVANJE



Intenzivno zamrzovanje vklopite tako, da tipko **A** pritisnete tolikokrat, da zasveti simbol **C**.

- Nastavitve uporabite pri prvem vklopu aparata, pred čiščenjem in 24 ur pred vstavljanjem večjih količin živil v zamrzovalnik.
- Intenzivno zamrzovanje izklopite tako, da s tipko **A** izberete zeleno temperaturo (B). V primeru, da nastavitve ne izklopite ročno, se ta izklopi samodejno (po približno dveh dneh).
- Kadar je vklopljeno intenzivno zamrzovanje, so temperature nižje tako v hladilnem kot tudi v zamrzovalnem delu aparata.

## ALARM PREVIŠOKE TEMPERATURE



Pri preveč povišani temperaturi v aparatu se vklopi zvočni alarm (**prekinjen ton zvoka**) in utripa simbol **D**.

- Zvočni alarm izklopite s tipko **A**. V kolikor alarma ne izklopite se le ta oglašča prvih 5 minut vsako uro.
- Simbol **D** utripa, dokler aparat ne doseže ustrezne temperature.

## ALARM ODPRTIH VRAT



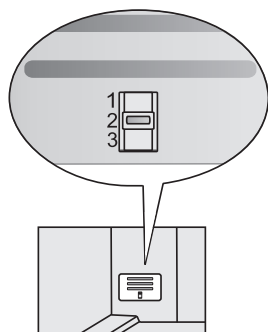
Če so vrata hladilnega ali zamrzovalnega prostora odprta več kot 2 minuti, se oglašča neprekinjen ton zvoka.

Zvočni alarm izklopite s pritiskom tipke **A** oziroma tako, da vrata zaprete.

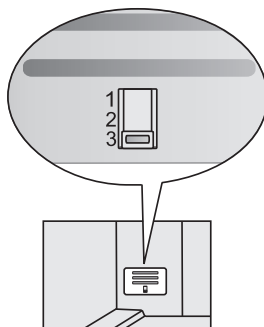
# ROČNO NASTAVLJIVA LOPUTA

## (SAMO PRI DOLOČENIH MODELIH NOFROST APARATOV)

Loputa se nahaja za posodo za sadje in zelenjavo. Tovarniško je nastavljena v položaj 2 ali 3. V primeru, da ni možno doseči ustrezne temperature, jo nastavite kot je opisano v poglavju "Odstranjevanje motenj".



Aparati višine 1850 mm

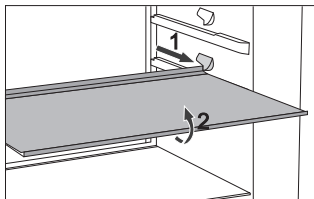


Aparati višine 2000 mm

# NOTRANJA OPREMA APARATA

(\* OPREMA JE ODVISNA OD MODELOV)

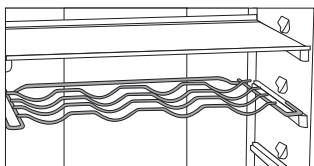
## POLICA



- Za lažji dostop do hrane in večjo preglednost nad vsebino lahko police delno izvlečete.
- Polico lahko poljubno razporejate po vodilih v notranjosti hladilnika. Če jo želite vzeti iz hladilnika, jo najprej izvlečete do točke ko jo vodilo zaustavi, nato pa jo spredaj malo privzdignete in vzamete iz hladilnika.

Hitro pokvarljiva živila hranite na zadnjem delu police, kjer je najhladneje.

## ŽIČNI NOSILEC STEKLENIC\*

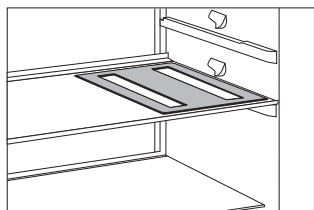


- Nekateri modeli imajo žični nosilec steklenic. Varovan je proti nenamernemu izvleku. Izvlečete lahko le praznega, tako da ga v zadnjem delu privzdignete in potegnete k sebi. Nosilec namestite tako, da dolžina steklenic ne ovira zapiranja vrat.

Maksimalna obtežitev nosilca je 9 steklenic vsebine 0,75 l oziroma 13 kg skupne teže - glej etiketo na desni strani v notranjosti aparata.

- Na nosilec lahko položite tudi pločevinke (po globini ali po širini).

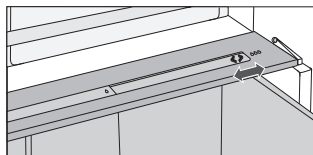
## ELASTIČNA PODLOGA ZA STEKLENICE\*



- Nekateri modeli imajo elastično podlogo na katero lahko položite steklenice ali pločevinke.
- Podlogo lahko uporabite tudi kot namizni postavek za vroče posode.

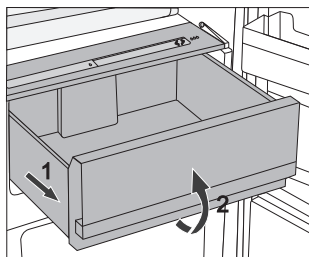
## POSODA ZA SADJE IN ZELENJAVO Z REGULATORJEM VLAŽNOSTI (CRISPZONE)

- Posoda na dnu hladilnika je namenjena shranjevanju sadja in zelenjave. Zagotavlja vlažnost in manjše izsuševanje živil. Živila morajo biti ustrezno embalarana da ne oddajajo ali sprejemajo vonja in vlage. Posoda ima regulator vlažnosti, s katerim nastavljate vlago glede na količino vstavljenih živil.



**Manjše količine živil** - potisnite regulator v desno;

**Večje količine živil** - potisnite regulator v levo.

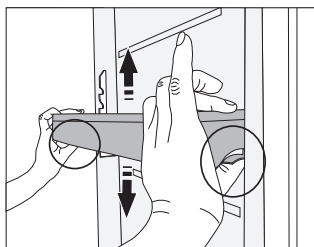


- Izvlek posode:
  - Posodo izvlecite do blokade, nato pa spredaj dvignite in izvlecite.

## NOTRANJA STRAN VRAT HLADILNEGA DELA

Opremljena so s prostori, ki so namenjeni shranjevanju sira, masla, jajc, jogurta ter drugih manjših zavitkov, tub, konzerv ipd. V spodnjem delu vrat je prostor za steklenice.

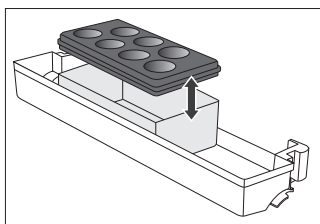
## NASTAVLJIVE VRATNE POSODE



Posode lahko poljubno prestavljate po višini, ne da bi jih vzeli iz aparata. Stisnite jezička na vsaki strani in posodo prestavite navzdol/navzgor.

Če želite posodo vzeti iz aparata, jo dvignite do konca navzgor in jo izvlecite.

## POSODA ZA SHRANJEVANJE (MULTIBOX)\*



- **MultiBox** posoda je priročna za shranjevanje različnih živil z močnim vonjem in živil, ki jih je potrebno zaščititi pred izsuševanjem, npr. siri s plemenito plesnijo, sveže salame, čebula, maslo,...
- Posoda je zaradi prožnega pokrova neprodušno zaprta in preprečuje izsuševanje živil, vonjave pa se ne širijo po celotnem hladilnem prostoru.
- Prožni pokrov lahko uporabimo tudi kot podstavek za jajca ali posodico za led.

- Če prožni pokrov uporabimo kot podstavek za jajca, ga položimo neposredno na dno vratne posodice, odprt spodnji del MultiBox posode pa uporabimo za shranjevanje živil, ki so shranjena v manjših embalažah – paštete, marmelade, manjše tube,...

## VENTILATOR \*

- Ventilator, nameščen pod stropom oz. skrit v zamrzovalni enoti, prispeva k bolj enakomerni razporeditvi temperatur in zmanjšuje rosenje na odlagalnih površinah. Aktivira se samodejno, kadar je potreba po intenzivnejšem hlajenju.

## IONIZATOR ZRAKA (IONAIR)\*

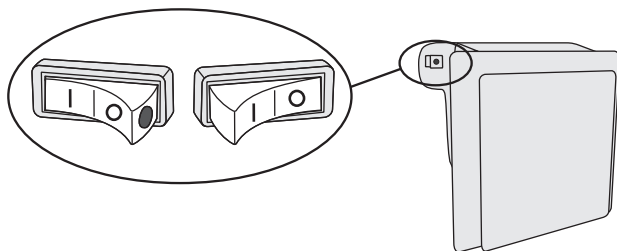
- **Ionizator zraka**, kateri je nameščen v hladilnem delu aparata, zagotavlja vedno svež zrak. Hrana zato ostane sveža in okusna dlje časa.
- Ionizator zraka je možno vklopiti in izklopiti s stikalom nameščenim na ohišju ventilatorja oziroma na strani hladilnega stebra (odvisno od modela).

### KLASIČNI APARATI

Vklop/izklop ionizatorja

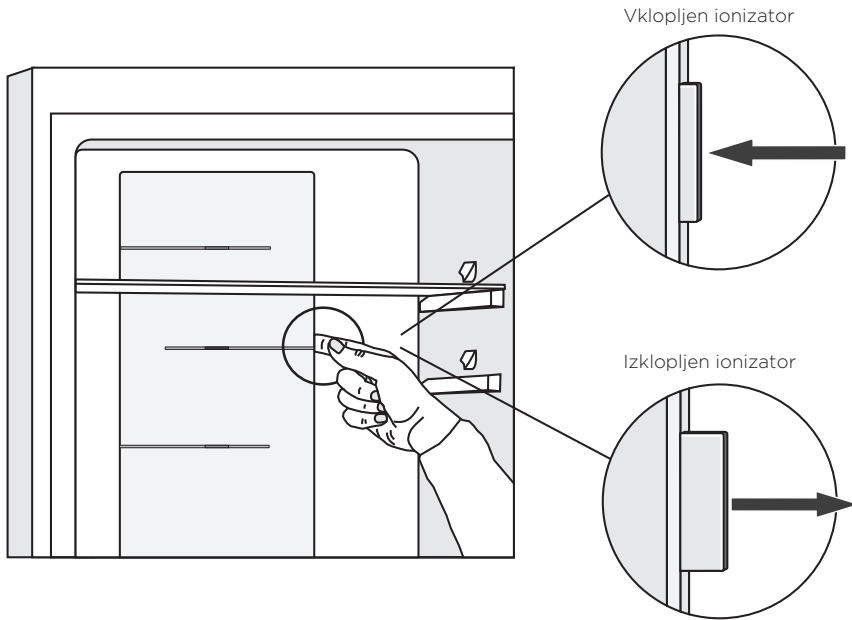
Vklop= |

Izklop = 0



Ko je ionizator vklopljen, je na stikalu vidna rdeča pika.

## NO FROST APARATI



## ADAPTIVE INTELLIGENT TECHNOLOGY

Inovativna tehnologija s senzorji in tipali omogoča prilagajanje delovanja aparata uporabnikovim navadam. Prilagodljivi inteligentni sistem dnevno in tedensko spremlja, analizira in beleži uporabo aparata in prilagaja delovanje aparata posnetim vzorcem. Če na primer lahko predvidi povečano odpiranje vrat, bo pred tem časovnim intervalom aparat temperaturo samodejno znižal in tako se bo hrana v času povečane uporabe segrela manj. Tudi vstavljanje večje količine živil v hladilnik ali zamrzovalnik, bo aparat samodejno zaznal in hladil oziroma zamrzoval intenzivneje.

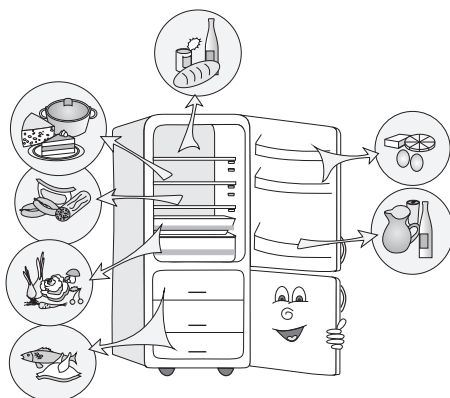


# PRIPOROČENA PORAZDELITEV ŽIVIL V APARATU

---

## Predeli hladilnika:

- **zgornji del:** konzervirana hrana, kruh, vina, pecivo...
- **srednji del:** mlečni izdelki, že pripravljena živila, sladice, sokovi, piva, gotova kuhana živila...
- **Fresh/Zero posoda:** meso, mesni izdelki, delikatesa
- **Posoda za sadje in zelenjavo:** sveže sadje, zelenjava, solate, korenasta zelenjava, krompir, čebula, česen, paradižnik, tropsko sadje, kislo zelje, repa...



## Predeli vrat hladilnika:

- **zgornji/srednji predel vrat:** jajca, maslo, siri...
- **spodnji predel vrat:** pijače, pločevinke, steklenice...

## Predeli zamrzovalnika:

- zamrzovanje, shranjevanje zamrznjenih živil (glejte Zamrzovanje in shranjevanje zamrznjenih živil).

# SHRANJEVANJE ŽIVIL V HLADILNIKU

---

## POMEMBNA OPOZORILA ZA SHRANJEVANJE ŽIVIL



Pravilna uporaba aparata, ustrezno embaliranje živil, vzdrževanje primerne temperature ter upoštevanje higiene živil odločilno vpliva na kakovost shranjevanja živil.

Upoštevajte roke trajanja živil, ki so označeni na embalaži izdelka.

Živila, ki jih shranjujete v hladilniku, morajo biti v zaprtih posodah ali ustrezno embalirana, da ne oddajajo ali sprejemajo vonja in vlage.

V hladilniku ne shranjujte vnetljivih, hlapljivih in eksplozivnih snovi.

Steklenice z visoko vsebnostjo alkohola morajo biti tesno zaprte in v pokončnem položaju.

Nekatere organske raztopine, eterična olja v lupinah limon in pomaranč, kislina v maslu ipd. lahko ob dolgotrajnem stiku s površinami iz plastike ali tesnilom povzročijo poškodbe ter predčasno staranje.

Neprijeten vonj nas opozarja na nečistočo aparata oz. pokvarjeno vsebino (glejte Čiščenje aparata).

Če odhajate za daljši čas od doma, iz hladilnika odstranite hitro pokvarljiva živila.

## PREPREČEVANJE KONTAMINACIJE ŽIVIL

Sledite naslednjim navodilom, da bi se izognili kontaminaciji živil:

- Odpiranje vrat naprave za dalj časa lahko bistveno zviša temperaturo v predelih naprave.
- Redno čistite površine, ki pridejo v stik z živilo in dostopni odtočni sistem.
- Surovo meso in ribe v hladilniku shranjujte v za to namenjenih posodah, tako da ne pridejo v stik z drugimi živilo.
- Če bo naprava dalj časa prazna, jo izklopite, odmrznite, očistite, posušite in pustite vrata odprta, da bi preprečili nastajanje plesni v napravi.

# ČAS SHRANJEVANJA ŽIVIL

## Priporočljiv čas shranjevanja v hladilniku

Živilo	Čas
ajca, marinade, prekajeno meso	do 10 dni
sir	do 10 dni
koreničje	do 8 dni
maslo	do 7 dni
sladice, sadje, gotove jedi, surovo meso v kosu	do 2 dni
ribe, surovo sesekljano meso, morski sadeži	do 1 dan

# SHRANJEVANJE ŽIVIL V PREDALU FRESHZONE

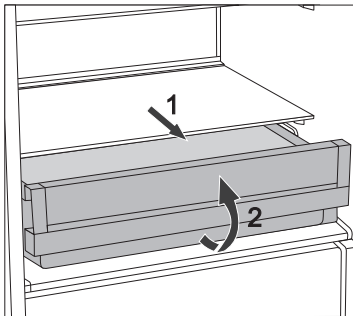
---

V predalu **FreshZone** ostanejo živila dlje sveža, kot v običajnem hladilniku, ohranijo boljši okus in hranilne vrednosti.

Zmanjša se gnitje, ter izguba mase, zato je sadje in zelenjava bolj sveža in naravna.

Za optimalno delovanje, mora biti predal zaprt do konca.

- Ko kupujete živila, preverite, če so sveža, ker je od tega odvisna kakovost in trajnost živila.
- Živila shranjujte v zaprtih posodah ali ustrezno embalirana, da ne oddajajo ali sprejemajo vonja in vlage.
- 30-60 min pred uporabo vzemite živilo iz predala, da se lahko pri sobni temperaturi razvije ustrezna aroma in okus.
- Živila, ki so občutljiva na nizke temperature in niso primerna za shranjevanje v predalu **FreshZone**: ananas, avokado, banane, olive, krompir, jajčevci, kumare, fižol, paprika, melone, lubenice, buče,...



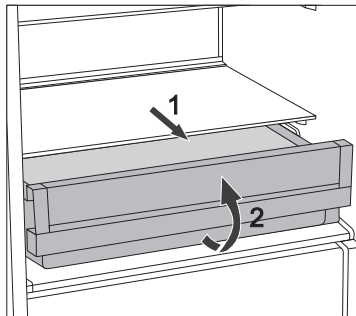
- Odstranitev predala:
  - predal izvlecite do blokade
  - ga spredaj privzdignite in dokončno izvlecite!

# SHRANJEVANJE ŽIVIL V PREDALU ZEROZONE

Predal **ZeroZone** omogoča shranjevanje široke palete sveže hrane do trikrat dlje kot v običajnem hladilniku. Živila ostanejo dalj časa sveža, ohranijo okus in hranilne vrednosti. Temperatura v tem predalu je odvisna od nastavljene temperature v hladilnem delu, temperature okolice, pogostosti odpiranja vrat in količine vstavljenih živil. Za temperature okoli 0°C v predalu ZeroZone, priporočamo nastavev hladilnega dela na 4°C ali nižjo. Temperatura v ZeroZone lahko pade pod 0°C, zato živila občutljiva na zamrzovanje prestavite v zgornje predele hladilnika.

Za optimalno delovanje, mora biti predal zaprt do konca.

- Ko kupujete živila, preverite, če so sveža, ker je od tega odvisna kakovost in trajnost živila.
- Živila shranjujte v zaprtih posodah ali ustrezno embalirana, da ne oddajajo ali sprejemajo vonja in vlage.
- 30-60 min pred uporabo vzemite živilo iz predala, da se lahko pri sobni temperaturi razvije ustrezna aroma in okus.
- Živila, ki so občutljiva na nizke temperature in niso primerna za shranjevanje v predalu **ZeroZone**: ananas, avokado, banana, olive, krompir, jajčevci, kumare, fižol, paprika, melone, lubenice, bučke,...



- Odstranitev predala:
  - predal izvlcite do blokade
  - ga spredaj privzdignite in dokončno izvlcite!

## OKVIRNI ČAS SHRANJEVANJA V PREDALU ZEROZONE\*

Živilo	Čas
klobase, narezki, govedina, svinjina, divjačina, surovo meso	do 7 dni
perutnina	do 5 dni
ribe	do 4 dni
morski sadeži	do 3 dni
<b>Zelenjava:</b>	
zelje, česen, korenje	do 180 dni
zelena, zelišča	do 30 dni
zelena solata, cvetača, radič, rabarbara	do 21 dni
brokoli, šparglji, ohrovt, kitajsko zelje, koleraba, redkev	do 14 dni
čebula, gobe, špinača, grah	do 7 dni
<b>Sadje:</b>	
jabolka	do 180 dni
hruške, kivi	do 120 dni
grozdje, kutine	do 90 dni
breskve	do 30 dni
ribez, kosmulje, slive	do 21 dni
marelice, borovnice, češnje	do 14 dni
maline, jagode	do 3-5 dni
<b>Ostalo:</b>	
mleko	do 7 dni
maslo	do 30 dni
sir	do 30 dni

\* odvisno od kvalitete in svežosti živil

# ZAMRZOVANJE IN SHRANJEVANJE ZAMRZNJENIH ŽIVIL

## POSTOPEK ZAMRZOVANJA



Maksimalna količina svežih živil, ki jih lahko naenkrat vložite v aparat, je navedena na etiketi z osnovnimi podatki o aparatu. Če je količina večja, je kakovost zamrzovanja slabša, poslabša pa se tudi kakovost že zamrznjenih živil.

- Če želite izkoristiti celotno prostornino zamrzovalnika, lahko odstranite vse predale. Hrano položite neposredno na police in dno zamrzovalnika.
  - Pri aparatih NO FROST energijskega razreda A+++ pustite spodnji predal v aparatu.
  - Pri aparatih RETRO (ne velja za aparate NO FROST) pustite zgornji predal v aparatu.
- 24 ur pred zamrzovanjem svežih živil aktivirajte intenzivno zamrzovanje:
  - pritisnite tipko **A** tolikokrat, da zasveti simbol **C**;

Po tem času vložite sveža živila v prostor za zamrzovanje.

Sveža živila se ne smejo dotikati že zamrznjenih zavitkov!

Najprimernejše mesto za zamrzovanje večje količine svežih živil je zgornji prostor.

- Za zamrzovanje manjših količin (1-2 kg) nastavitve intenzivnega zamrzovanja ni potrebna.
- Po 24 urah lahko živila preložite v ostale prostore zamrzovalnika in po potrebi ponovite postopek zamrzovanja.

## POMEMBNA OPOZORILA ZA ZAMRZOVANJE SVEŽIH ŽIVIL



V zamrzovalniku zamrzujte samo živila, ki so za to primerna. Vedno naj bodo kakovostna in sveža.

Izberite živilu ustrezno embalažo ter ga pravilno embalirajte.

Embalaža naj ne prepušča vlage in zraka, da se živila ne izsušijo in izgubijo vitamine.

Embalirana živila označite s podatki o vrsti, količini in datumom zamrzovanja.

Pomembno je, da živila čim hitreje zamrznejo, zato naj bodo zavitki majhni. Živila pred zamrzovanjem ohladite.

# SHRANJEVANJE INDUSTRIJSKO ZAMRZNJENIH ŽIVIL

- Pri shranjevanju in uporabi zamrznjenih živil upoštevajte navodila proizvajalca. Na embalaži sta označena temperatura in rok shranjevanja.
- Izbirajte le živila z nepoškodovano embalažo, shranjena v zamrzovalnikih pri temperaturi  $-18^{\circ}\text{C}$  ali nižje.
- Ne kupujte z ivjem obdanih živil, ker so bila že večkrat nataljena in je njihova kakovost slabša.
- Pri transportu zavarujte živila pred odtaljevanjem. Dvig temperature skrajša čas shranjevanja in poslabša njihovo kakovost.

## ČAS SHRANJEVANJA ZAMRZNJENIH ŽIVIL

### PRIPOROČLJIV ČAS SHRANJEVANJA V ZAMRZOVALNIKU

Živilo	Čas
sadje, govedina	od 10 do 12 mesecev
zelenjava, teletina, perutnina	od 8 do 10 mesecev
divjačina	od 6 do 8 mesecev
svinjina	od 4 do 6 mesecev
sesekljano meso	4 mesece
kruh, pecivo, gotove jedi, pusta riba	3 mesece
drobovina	2 meseca
prekajene klobase, mastna riba	1 mesec

## ODTALJEVANJE ZAMRZNJENIH ŽIVIL

Z zamrzovanjem živil se mikroorganizmi ne uničijo. Po odtaljenju se pospešeno aktivirajo in hitro pokvarijo živilo. Zato nataljena oz. odtaljena živila čimprej porabite.

Delno odtaljevanje zmanjšuje hranilno vrednost živil, posebno sadja in zelenjave ter že pripravljene hrane.



# ODTALJEVANJE APARATA

---

## AVTOMATSKO ODTALJEVANJE HLADILNIKA

Hladilnika ni treba odtaljevati, ker se led na zadnji steni notranjosti hladilnika odtaljuje avtomatsko.

Nastali led se v času mirovanja kompresorja odtali. Kapljice odtečejo skozi odprtino v zadnji steni hladilnika, v posodico nad kompresorjem, kjer izhlapijo.

V primeru, da se na zadnji steni notranjosti hladilnika nabere prekomerna plast ledu (3-5 mm), aparat izklopite in led odtalite ročno.

## ODTALJEVANJE KLASIČNEGA ZAMRZOVALNIKA

- Zamrzovalnik odtalite, ko se nabere približno 3-5 mm ivja oz. ledu.
- 24 ur pred odtaljevanjem aktivirajte intenzivno zamrzovanje, da se živila dodatno ohladijo (glejte poglavje "Postopek zamrzovanja").

Po tem času vzemite zamrznjena živila iz zamrzovalnika in jih zavarujte, da se ne natalijo.

- Izklopite aparat (glejte poglavje Vkllop/izklop aparata) in izvlecite priključni kabel iz vtičnice.
- Pri odtaljevanju ne uporabljajte razpršil za odtaljevanje, ker lahko topijo plastične dele oz. škodijo zdravju.
- Pri odstranjevanju sreža ali led ne smete uporabljati noža ali drugih ostrih predmetov, ker lahko poškodujete cev hladilnega sistema.
- Za hitrejšo odtaljevanje lahko postavite lonec vroče vode na stekleno polico.
- Notranjost aparata očistite in osušite (glejte Čiščenje aparata).

## ODTALJEVANJE ZAMRZOVALNIKA NO FROST

- Odtaljevanje zamrzovalnika NO FROST je avtomatsko. Občasno pojavljanje ivnatih oblog samodejno izgine.
- Pojav ledu oz. ivnatih oblog v zamrzovalnem prostoru je lahko posledica nenormalne uporabe aparata (prepogosto odpiranje vrat, predolgo odprta vrata, slabo zaprta vrata, ....). V tem primeru aparat izklopite, vzemite živila iz zamrzovalnika in jih zavarujte da se ne talijo. Notranjost zamrzovalnika očistite in osušite, preden pa vložite živila v zamrzovalnik, vklopite aparat in izberite zeleno nastavitev.

# ČIŠČENJE APARATA

**Pred čiščenjem izklopite aparat iz električnega omrežja** - izklopite aparat (glejte poglavje Vkllop/izklop aparata) in izvlecite priključni kabel iz vtičnice.

- Za čiščenje vseh površin uporabljajte **mehko krpo**. Čistila, ki vsebujejo **abrazivna sredstva, kisline ali topila, niso primerna**, ker poškodujejo površino!

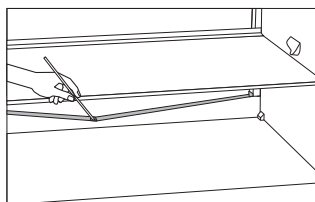
**Zunanost** aparata očistite z vodo oz. blago raztopino milnice.

Lakirane in aluminijaste površine lahko čistite z mlačno vodo, ki ste ji dodali blago čistilo.

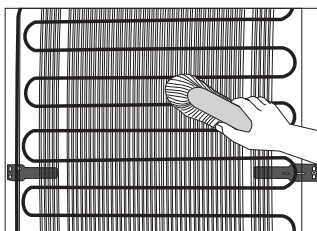
Dovoljena je uporaba čistilnih sredstev z manjšo vsebnostjo alkohola (npr. čistila za steklo).

Za plastične materiale uporaba čistil, ki vsebujejo alkohol, ni dovoljena

**Notranjost** aparata očistite z mlačno vodo, ki ji lahko dodate malo **kisa**.

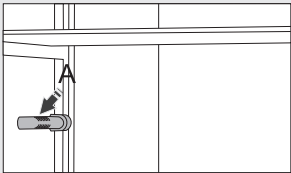


- Pod hladilno ploščo, ki hladi notranjost hladilnika, sta žleb in odprtina, kamor se steka odtaljena voda. Žleb in odprtina ne smeta biti zamašena, zato ju večkrat pregledajte in po potrebi očistite (npr. s plastično slamico).
- Ivnate oz. ledene obloge, debeline 3-5 mm, povečajo porabo električne energije, zato jih redno odstranjujte (ne velja za zamrzovalnik NO FROST). Ne uporabljajte ostrih predmetov, topil in razpršil.

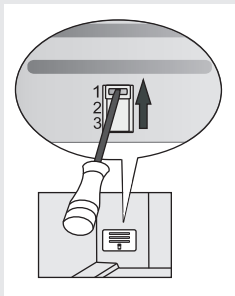


- **Kondenzator** na zadnji steni mora biti vedno čist, brez prahu ali usedlin zaradi kuhinjskega dima. Z mehko nekovinsko ščetko ali s sesalnikom občasno očistite prah.
- Po čiščenju vklopite aparat in vložite živila.

# ODSTRANJEVANJE MOTENJ

Motnja:	Vzrok oz. odprava
Aparat po priključitvi na električno omrežje ne dela:	<ul style="list-style-type: none"> <li>• Preverite, če je v vtičnici napetost, in če je aparat vklopljen.</li> </ul>
Hladilni sistem že dalj časa deluje neprekinjeno:	<ul style="list-style-type: none"> <li>• Previsoka temperatura okolice.</li> <li>• Prepogosto odpiranje vrat oz. predolgo odprta vrata.</li> <li>• Nepravilno zaprta vrata (možen tujek med vrati, povešena vrata, pregled tesnila, itd.).</li> <li>• Vložena prevelika količina svežih živil.</li> <li>• Tipalo v hladilniku (A) je založeno s svežimi živili. Omogočite, da bo zrak lahko krožil okoli tipala (imajo samo nekateri modeli).</li> <li>• Nezadostno hlajenje kompresorja in kondenzatorja. Preverite kroženje zraka za aparatom ter očistite kondenzator.</li> </ul>
	
Prekomerno nabiranje ledu na zadnji steni notranjosti hladilnika je posledica:	<ul style="list-style-type: none"> <li>• Prepogostega odpiranja vrat oz. predolgo odprtih vrat.</li> <li>• Vlaganja tople hrane v hladilnik.</li> <li>• Dotikanja hrane ali posode zadnje stene notranje stene hladilnika.</li> <li>• Slabega tesnenja vrat.</li> <li>• Če je tesnilo umazano ali poškodovano, ga očistite oz. zamenjajte.</li> </ul>
Pojav ledu oz. ivnatih oblog v notranjosti zamrzovalnika je posledica:	<ul style="list-style-type: none"> <li>• Prepogostega odpiranja vrat oz. predolgo odprtih vrat.</li> <li>• Slabo zaprtih vrat.</li> <li>• Slabega tesnenja vrat.</li> <li>• Če je tesnilo umazano ali poškodovano, ga očistite oz. zamenjajte.</li> </ul>
Rosenje police nad predali:	<ul style="list-style-type: none"> <li>• Je prehodni pojav, ki se mu ne da čisto izogniti v obdobju visoke temperature in vlage okolice. Pojav izgine sam, ko se normalizirata temperatura in vlaga. Priporočamo pogostejše čiščenje predalov in občasno brisanje kapljic.</li> <li>• Odprite regulator vlažnosti.</li> <li>• Dajte živila v vrečke ali drugo tesno embalažo.</li> </ul>
Voda teče iz hladilnika:	<ul style="list-style-type: none"> <li>• Zamašena odprtina za odtok vode oz. odtaljena voda kaplja mimo žleba za zbiranje vode.</li> <li>• Zamašeno odprtino očistite, npr. s plastično slamico.</li> <li>• Predebelo plast ledu odtalite ročno (glejte Odtaljevanje aparata).</li> </ul>
Prikaz <b>D</b> utripa:	<ul style="list-style-type: none"> <li>• Prepogosto odpiranje vrat oziroma predolgo odprta vrata.</li> <li>• Nepravilno zaprta vrata (možen tujek med vrati, povešena vrata, poškodovano tesnilo,...).</li> <li>• Dalj časa ni bilo električne energije.</li> <li>• Vložena prevelika količina svežih živil.</li> </ul>

Motnja:	Vzrok oz. odprava
Otežkočeno odpiranje vrat:	<ul style="list-style-type: none"> <li>• Če hočete ravnomerno oz. pred kratkim zaprta vrata zamrzovalnika ponovno odpreti, lahko imate pri tem težave. Med odpiranjem vrat namreč nekaj hladnega zraka uide iz aparata, nadomesti pa ga topel zrak iz okolice. Pri ohlajevanju tega zraka nastane podpritisk, kar je vzrok za otežkočeno odpiranje vrat. Po nekaj minutah se stanje normalizira in vrata lahko brez težav odprete.</li> </ul>
LED osvetlitev ne deluje:	<ul style="list-style-type: none"> <li>• V primeru, da vam LED osvetlitev ne deluje, pokličite serviserja.</li> <li>• LED osvetlitve ne popravljajte sami, ker lahko pridete v stik z visoko napetostjo!</li> </ul>
Previsoka temperatura v zamrzovalniku:	<ul style="list-style-type: none"> <li>• Nastavite ročno loputo (nahaja se za posodo za sadje in zelenjavo) tako, da pritisnete gumb in ga premaknete na pozicijo 1 (loputo imajo samo nekateri modeli).</li> </ul>



Če nobeden od zgornjih razlogov ne ustreza, pokličite najbližji pooblaščen servis ter navedite tip, model in serijsko številko z etikete z osnovnimi podatki o aparatu, ki je v notranjosti aparata.

# INFORMACIJE O HRUPU APARATA

---

Hlajenje v hladilno zamrzovalnih aparatih omogoča hladilni sistem s kompresorjem (pri nekaterih aparatih tudi ventilator), to pa povzroča tudi določen hrup. Jakost hrupa je odvisna od namestitve, pravilne uporabe in starosti aparata.

- **Po zagonu** aparata je lahko delovanje kompresorja (tekočinski šum) oz. pretakanje hladilne tekočine med njegovim delovanjem glasnejše. To ni znak okvare in nima vpliva na življenjsko dobo aparata. Sčasoma se z delovanjem aparata glasnost teh šumov zmanjša.
- Včasih se pri delovanju aparata pojavijo tudi **nenavadni ali močnejši šumi**, ki so za aparat neobičajni in so največkrat posledica neustrezne namestitve:
  - Aparat mora stati ravno in stabilno na trdni podlagi.
  - Ne sme se dotikati stene ali sosednjih elementov.
  - Preverite, če je notranja oprema na svojem mestu, oz. če žvenketajo pločevinke, steklenice ali druge posode, ker se med seboj dotikajo.
- Zaradi večje obremenitve hladilnega sistema pri pogostem odpiranju vrat, dalj časa odprtih vratih, vnosu večje količine živil, vklopu intenzivnega zamrzovanja ali hlajenja, se lahko začasno poveča glasnost aparata.

PRIDRŽUJEMO SI PRAVICO DO SPREMEMB, KI NE VPLIVAJO NA FUNKCIONALNOST  
APARATA.

Navodila za uporabo aparata lahko najdete tudi na naši spletni strani: [www.gorenje.com /](http://www.gorenje.com/)  
< [http://www.gorenje.com />](http://www.gorenje.com/)





COMBI\_FS600\_ADVANCED



sl (01-21)