

SK

PODROBNÝ NÁVOD NA OBSLUHU PRE VOĽNE STOJACU CHLADNIČKU S MRAZNIČKOU

gorenje



Ďakujeme Vám za dôveru, ktorú ste preukázali kúpou nášho spotrebiča. Prajeme Vám veľa potešenia pri jeho používaní.

Tento spotrebič je určený výhradne pre použitie v domácnosti.

Chladnička s mrazničkou (ďalej: spotrebič) sa skladá z dvoch častí: horná časť je chladnička a dolná časť je mraznička.

Chladnička je určená na skladovanie čerstvých potravín pri teplote nad 0°C.

Mraznička sa používa v domácnostiach na zmrazovanie čerstvých potravín a pre dlhodobé skladovanie mrazených potravín (až do jedného roka, v závislosti od typu potravín).

Odkaz na databázu EU EPREL

QR kód na energetickom štítku dodávanom spolu so spotrebičom poskytuje webový odkaz na registráciu tohto spotrebiča v databáze EU EPREL.

Energetický štítok si pre referenciu uschovajte spolu s návodom na použitie a všetkými ostatnými dokumentmi dodanými s týmto spotrebičom.

Informácie týkajúce sa výkonu produktu je možné nájsť v databáze EU EPREL pomocou odkazu <https://eprel.ec.europa.eu> a názvu modelu a čísla produktu, ktoré nájdete na typovom štítku spotrebiča.

Podrobnejšie informácie o energetickom štítku nájdete na www.theenergylabel.eu.

OBSAH

4 DÔLEŽITÉ POZNÁMKY A OPATRENIA	ÚVOD
10 NIEKOĽKO TIPOV, AKO UŠETRIŤ ENERGIU S VAŠOU KOMBINOVANOU CHLADNIČKOU S MRAZNIČKOU	
11 POPIS SPOTREBIČA	POPIS SPOTREBIČA
12 INŠTALÁCIA A PRIPOJENIE	
15 ZMENA SMERU OTVÁRANIA DVIER	
19 OBSLUHA SPOTREBIČA	
28 VNÚTORNÉ VYBAVENIE SPOTREBIČA	
33 ODPORÚČANÉ ROZLOŽENIE JEDLA V SPOTREBIČI	
34 USKLADNENIE JEDLA V CHLADNIČKE	USKLADNENIE A ZMRAZOVANIE POTRAVÍN
36 USKLADNENIE JEDLA V ZÁSUVKE FRESHZONE	
37 USKLADNENIE POTRAVÍN V ZÁSUVKE ZEROZONE	
39 ZMRAZOVANIE A SKLADOVANIE ZMRAZENÝCH POTRAVÍN	
39 Priebeh zmrazovania	
40 Dôležité upozornenia k zmrazovaniu čerstvých potravín	
40 Skladovanie priemyselne zmrazených potravín	
41 Doba skladovania zmrazených potravín	
41 Rozmrazenie zmrazených potravín	
42 ROZMRAZENIE SPOTREBIČA	ROZMRAZOVANIE A ČISTENIE SPOTREBIČA
43 ČISTENIE SPOTREBIČA	
44 ODSTRANOVANIE PROBLÉMOV	OSTATNÉ
46 INFORMÁCIA O HLUKU SPOTREBIČA	

DÔLEŽITÉ POZNÁMKY A OPATRENIA

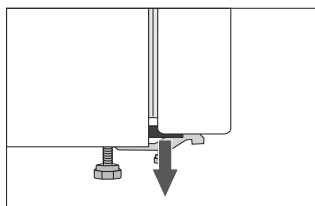
i PRED PRVÝM POUŽITÍM SPOTREBIČA

Pred pripojením spotrebiča do elektrickej siete si pozorne prečítajte tento návod na použitie, ktorý opisuje spotrebič a jeho správne a bezpečné použitie. Návod na použitie platí pre viacero typov/modelov spotrebiča; preto sa nemusia všetky tu opísané nastavenia a vybavenie vzťahovať na váš spotrebič. Odporúčame ponechať si tento návod na použitie do budúcnosti a pripojiť ho k spotrebiču v prípade jeho ďalšieho predaja.

Návod na použitie zahŕňa verziu/model mrazničky NO FROST, ktorá je vybavená ventilátorom a proces rozmrazovania je automatický (platí len pre vybrané modely).

Skontrolujte, či nie je spotrebič poškodený alebo nevykazuje žiadne chyby. Ak zistíte, že je váš spotrebič poškodený, oznámte to predajcovi, od ktorého ste ho kúpili.

Pred pripojením spotrebiča do elektrickej siete nechajte spotrebič stáť vo vertikálnej polohe minimálne 2 hodiny. Takto znížite riziko porúch v dôsledku prepravy chladiaceho systému.



Rozpery sú umiestnené v rohoch dverí.

Odstráňte ich a vložte priložené hmoždinky do týchto drážok (iba pri niektorých modeloch).



DÔLEŽITÉ BEZPEČNOSTNÉ POKYNY



Varovanie! Nebezpečenstvo požiaru /horľavé materiály.

Spotrebič musíte pripojiť do elektrickej siete a uzemniť v súlade s platnými normami a predpismi.

Varovanie! Na pripojenie zariadenia do elektrickej siete nepoužívajte elektrické rozdeľovače alebo prenosné zdroje.

Pred čistením spotrebiča ho odpojte od elektrickej siete (vyberte napájací kábel zo zásuvky).

Varovanie! Ak je poškodený prívodný kábel, aby sa zabránilo vzniku nebezpečenstva, musí byť vymenený výrobcom, jeho servisným zástupcom alebo osobou s podobnou kvalifikáciou.

Varovanie! Pri umiestňovaní zariadenia sa uistite, že prívodný kábel nie je zachytený alebo poškodený.

Ak LED osvetlenie nefunguje, obráťte sa na servisného technika. Nepokúšajte sa opravovať LED osvetlenie svojpomocne, pretože hrozí nebezpečenstvo kontaktu s vysokým napätím!



UPOZORNENIE! Vo vnútri spotrebiča nepoužívajte žiadne elektrické zariadenia okrem tých, ktoré povoľuje výrobca tejto chladničky s mrazničkou.



UPOZORNENIE! Nepoužívajte mechanické pomôcky alebo iné prostriedky na urýchlenie priebehu rozmrazovania okrem tých, ktoré odporúča výrobca.



UPOZORNENIE! Uistite sa, že je spotrebič nainštalovaný podľa návodu, aby ste sa vyhli nebezpečenstvu spôsobenému jeho zlou stabilitou.

Nebezpečenstvo omrzlín

Mrazené potraviny si nikdy nedávajte do úst a ani ich nechytajte, pretože to môže spôsobiť omrzliny.

Ochrana detí a citlivých osôb

Toto zariadenie nesmú používať osoby (vrátane detí) so zníženými fyzickými, zmyslovými alebo mentálnymi schopnosťami alebo s nedostatočnými skúsenosťami a znalosťami, pokiaľ nebudú pod dozorom osoby zodpovednej za ich bezpečnosť alebo nebudú poučení o používaní zariadenia.

Deti musia byť neustále pod dozorom a musí byť zabezpečené, že sa nebudú so zariadením hrať.

Deti nesmú vykonávať údržbu a čistenie bez dohľadu.

Odstráňte obalový materiál určený na ochranu spotrebiča alebo jeho príslušných častí počas prepravy a udržiavajte ho mimo dosahu detí.

Predstavuje riziko poranenia alebo zadusenia.

Pri likvidácii použitého spotrebiča odpojte napájací kábel, odstráňte dvere a police nechajte v ňom. Takto zamedzíte tomu, aby sa deti v spotrebiči zavreli, prípadne vymkli.

Len pre európske trhy

Toto zariadenie môžu používať deti od veku ôsmich rokov a osoby so zníženými fyzickými, zmyslovými a mentálnymi schopnosťami alebo s nedostatočnými skúsenosťami a znalosťami, ak sú pod dohľadom, alebo boli poučení o bezpečnom používaní zariadenia a ak

chápu všetky riziká spojené s jeho používaním.

Deti sa so spotrebičom nesmú hrať.

Deti nesmú vykonávať údržbu a čistenie bez dohľadu.

Deti vo veku 3 až 8 rokov môžu vkladať veci do chladiaceho zariadenia a vykladať ich.

Upozornenia ohľadom chladiwa

Spotrebič obsahuje malé množstvo plynu R600a, ktorý je šetrný k životnému prostrediu, no zároveň horľavý. Uistite sa, že žiadne časti chladiaceho systému nie sú poškodené. Únik plynu nie je nebezpečný pre životné prostredie, ale môže spôsobiť poranenie očí alebo požiar.

V prípade úniku plynu poriadne miestnosť vyvetrajte, odpojte spotrebič zo siete a zavolajte servisného technika.

DÔLEŽITÉ INFORMÁCIE OHĽADOM POUŽITIA SPOTREBIČA

Varovanie! Tento spotrebič je určený pre použitie v domácnosti a na podobné účely, ako napr.:

- v kuchynkách pre personál v obchodoch, kanceláriách a iných pracovných prostrediach;
- na farmách, pre klientov v hoteloch, moteloch a iných ubytovacích zariadeniach;
- v zariadeniach, ktoré ponúkajú nocľah s raňajkami;
- v kateringových a podobných nekomerčných prevádzkach.

i UPOZORNENIE! Udržujte vetracie otvory v kryte spotrebiča alebo v zabudovanej štruktúre voľné a priechodné.

Spotrebič nesmiete používať vonku ani ho vystavovať dažďu.

V tomto spotrebiči neuskladňujte výbušné látky ako aerosólové plechovky s horľavými pohonnými hmotami.

V prípade, že spotrebič bude mimo prevádzky dlhšiu dobu, vypnite ho pomocou príslušného tlačidla a odpojte ho zo siete. Vyprázdnite spotrebič, rozmrazte ho, vyčistite a nechajte dvere pootvorené.

V prípade chyby alebo poruchy napájania mrazničku neotvárajte, pokiaľ nebola vypnutá viac ako 16 hodín. Po uplynutí tejto doby mrazené potraviny použite alebo zaistite, aby boli dostatočne chladené (napr. v náhradnom spotrebiči).

Technické informácie o spotrebiči

Typový štítok sa nachádza vo vnútri spotrebiča. Sú na ňom uvedené údaje týkajúce sa elektrického napätia, celkového (brutto) a úžitkového (netto) objemu, typu a množstva chladiva a informácie o triedach klímy. Ak je typový štítok v inom jazyku, ako ste zvolili, alebo v jazyku, ktorý sa vo vašej krajine nepoužíva, vymeňte ho za ten, ktorý je súčasťou dodávky.



OCHRANA ŽIVOTNÉHO PROSTREDIA

Balenie je vyrobené z materiálov šetrných k životnému prostrediu, ktoré sa dajú recyklovať, zlikvidovať alebo zničiť bez poškodenia životného prostredia.



Likvidácia starého spotrebiča

Aby ste chránili životné prostredie, odovzdajte starý spotrebič do autorizovaného zberného strediska domácich spotrebičov.

Predtým urobte nasledovné:

- odpojte spotrebič zo siete;
- nenechávajte deti hrať sa s ním.



UPOZORNENIE! Nepoškodte chladiaci okruh. Takto zabránite znečisteniu prostredia.

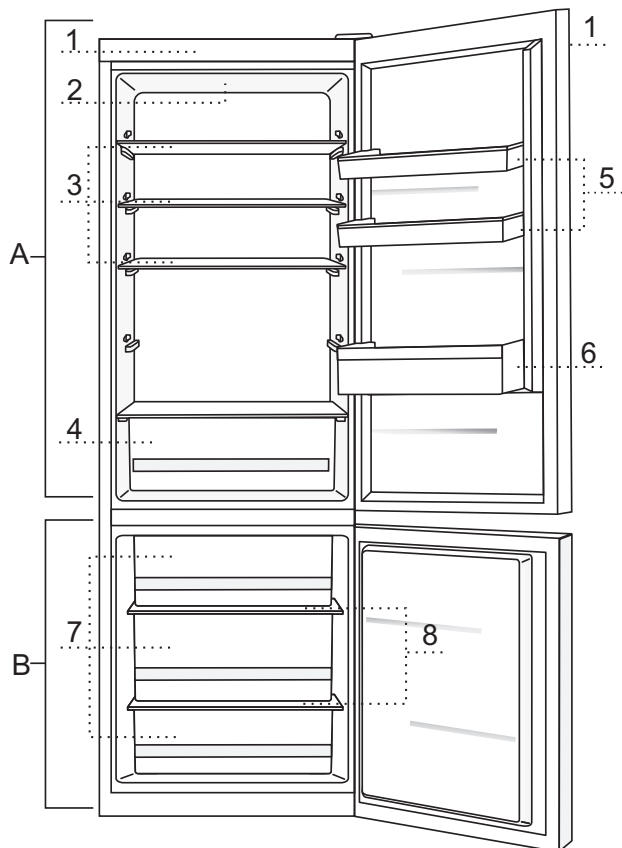


Značka na výrobku alebo na jeho obale znamená, že s výrobkom by sa nemalo narábať ako s bežným domovým odpadom. Výrobok by sa mal odniesť do autorizovaného centra určeného na spracovanie odpadu z elektrických a elektronických zariadení. Správna likvidácia výrobku pomôže zabrániť negatívnym vplyvom na životné prostredie a zdravie ľudí, ktoré by sa mohli objaviť v prípade nesprávnej likvidácie výrobku. Pre podrobnejšie informácie o likvidácii a spracovaní výrobku kontaktujte príslušný miestny orgán zodpovedný za spracovanie odpadov, spoločnosť na likvidáciu odpadov alebo obchod, v ktorom ste výrobok zakúpili.

NIEKOĽKO TIPOV, AKO UŠETRIŤ ENERGIU S VAŠOU KOMBINOVANOU CHLADNIČKOU S MRAZNIČKOU

- Dodržiavajte pokyny na inštaláciu.
- Neotvárajte dvierka častejšie, než je nutné.
- Občas skontrolujte, či môže za spotrebičom vzduch voľne prúdiť.
- Kondenzačnú jednotku pripevnenú na zadnej stene spotrebiča musíte udržiavať v čistote (pozrite časť “ Čistenie prístroja “).
- Ak je tesnenie poškodené alebo uvoľnené, vymeňte ho čo najskôr.
- Potraviny ukladajte v uzavretých nádobách alebo iných vhodných obaloch.
- Pred vložením uvareného jedla do chladničky, dbajte na to, aby bolo jedlo vychladnuté na izbovú teplotu.
- Zmrazené potraviny rozmrazujte v chladiacom priestore.
- Odstráňte niektoré zásuvky z mraziacej časti, ako je popísané v návode na obsluhu, aby ste umožnili využitie celého vnútorného priestoru.
- Mrazničku s manuálnym rozmrazovaním rozmrazujte, keď vrstva námrazy dosiahne na povrchu hrúbku asi 3-5 mm.
- Uistite sa, že police sú rovnomerne rozložené a že jedlo je usporiadané tak, aby umožňovalo voľný obeh vzduchu (pozor dodržiavajte odporúčané usporiadanie potravín, ako je popísané v návode).
- V zariadeniach, ktoré sú vybavené ventilátorom dbajte na to, aby otvory ventilátora neboli zakryté.
- Ak nepotrebujete ventilátor alebo ionizér, vypnite ich kvôli zníženiu spotreby energie.

POPIS SPOTREBIČA



A Chladnička

- 1 Ovládací panel
- 2 Vnútrore LED osvetlenie chladničky
- 3 Vysúvacia sklenená polica (výškovo nastaviteľná)
- 4 Zásuvka na ovocie a zeleninu
- 5 Výškovo nastaviteľný kôš vo dverách
- 6 Polica na fľaše

B Mraznička

- 7 Zásuvky mrazničky
- 8 Sklenené police

- Zásuvky sú chránené proti vytiahnutiu. Ak chcete vytiahnuť zásuvku zo spotrebiča, vysuňte ju čo najviac ako to pôjde, potom nadvihnite vpredu a úplne vytiahnite.
- Niektoré modely sú tiež vybavené ovládacím panelom na dverách.

INŠTALÁCIA A PRIPOJENIE

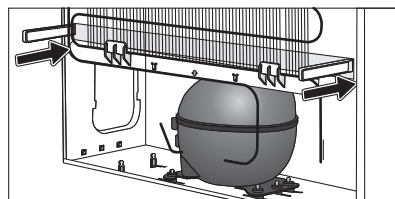
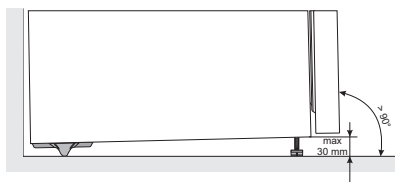
VÝBER MIESTNOSTI

- Spotrebič nainštalujte do suchej a dobre vetranej miestnosti. Spotrebič bude pracovať správne, ak bude okolitá teplota v intervale uvedenom v tabuľke. Trieda spotrebiča je uvedená na typovom štítku / nálepke so základnými informáciami o spotrebiči.

Popis	Trieda	Rozsah okolitej teploty v °C	Relatívna vlhkosť vzduchu
Rozšírená mierna	SN	+10 do +32	≤ 75%
Mierna	N	+16 do +32	
Subtropická	ST	+16 do +38	
Tropická	T	+16 do +43	

Upozornenie: Uistite sa, že miestnosť, kde je spotrebič nainštalovaný je dostatočne veľká. Na každých 8 gramov chladiva by mal byť priestor najmenej 1 m³. Množstvo chladiva je uvedené na typovom štítku vo vnútri spotrebiča.

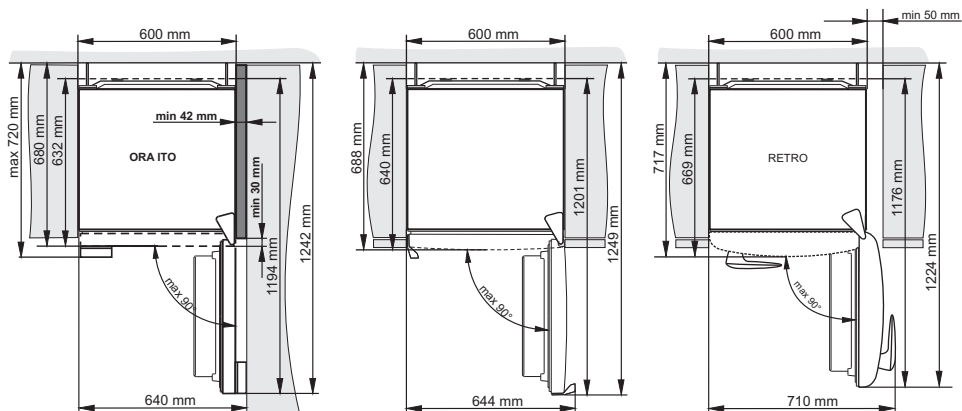
INŠTALÁCIA SPOTREBIČA



Inštaláciu spotrebiča by mali vykonávať aspoň dve osoby, aby ste sa vyhli akémukoľvek zraneniu, alebo poškodeniu spotrebiča.

- Tento spotrebič nie je určený na použitie ako vstavaný spotrebič.
- Spotrebič musí byť vyrovnaný alebo mierne naklonený, dozadu na pevnom mieste. V prednej časti je spotrebič vybavený dvomi nastaviteľnými nožičkami, ktoré môžete použiť na vyváženie spotrebiča. V zadnej časti sú kolieska pre ľahšiu inštaláciu spotrebiča (iba pri niektorých modeloch).
- Medzi spotrebičom a akýmkoľvek kusom nábytku nad ním, by mal byť priestor minimálne 5 cm, aby sa umožnilo primerané chladenie kondenzačnej jednotky.
- Spotrebič sa dodáva s dvomi rozperami, ktoré by mali byť inštalované v dolnej časti telesa spotrebiča, aby sa zabránilo umiestneniu spotrebiča príliš blízko steny. Spotrebič môže byť tiež nainštalovaný bez týchto rozpier; ale môže to zvýšiť spotrebu energie.
- Nevystavujte spotrebič priamemu slnečnému žiareniu a neumiestňujte ho do blízkosti akéhokoľvek zdroja tepla. Ak sa tomu nedá vyhnúť, nainštalujte izolačnú dosku.

- Spotrebič môže stáť voľne sám, alebo ho môžete umiestniť vedľa nábytku alebo steny. Berte do úvahy priestor potrebný na úplne otvorenie dverí, aby ste mohli vytiahnuť zásuvky a police (pozri inštalačnú schému).



Upozornenie: Pri umiestnení spotrebiča do verzie Side by Side je potrebné zakúpiť a nainštalovať anti-rosný (anti-kondenzačný) set.

Kód pre objednanie sady:

Suchá miestnosť (relatívna vlhkosť pod 60%)	Spotrebiče s výškou 1850 mm	Spotrebiče s výškou 2000 mm
KOVOVÁ LIŠTA (INOX)	576604	576606
PLASTOVÁ LIŠTA		
BIELA	672114	672118
ŠEDÁ	672115	672117
ČIERNA	672116	672120
Vlhká miestnosť (relatívna vlhkosť nad 60%)*	Spotrebiče s výškou 1850 mm	Spotrebiče s výškou 2000 mm
KOVOVÁ LIŠTA (INOX)	558776*	558855*

* Z bezpečnostných dôvodov by mal spotrebič inštalovať iba autorizovaný servisný technik !

PRIPOJENIE SPOTREBIČA

- Spotrebič pripojte do elektrickej siete pomocou sieťového kábla. Zásuvka v stene by mala byť vybavená uzemňovacím kontaktom (bezpečnostná zásuvka). Menovité napätie a frekvencia sú uvedené na typovom štítku / nálepke so základnými informáciami o spotrebiči.
- Spotrebič musí byť pripojený do elektrickej siete a uzemnený v súlade s platnými normami a smernicami. Spotrebič zvládne krátkodobé odchýlky od nominálneho napätia, ale nie väčšie ako $\pm 6\%$.

ZMENA SMERU OTVÁRANIA DVIER

VERZIA I - OVLÁDAČE VO VNÚTRI SPOTREBIČA

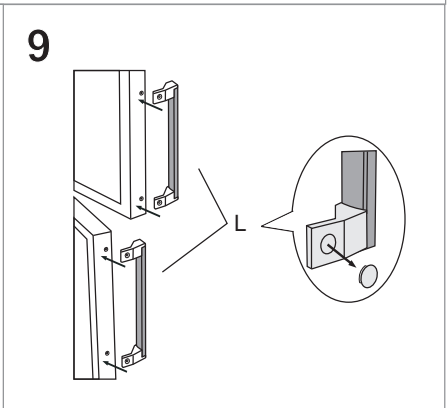
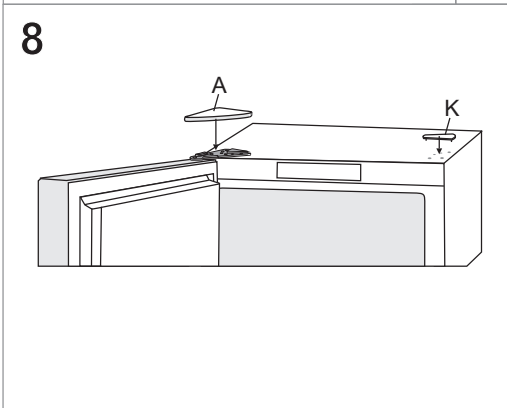
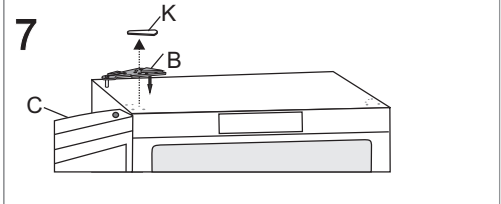
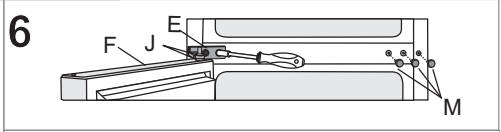
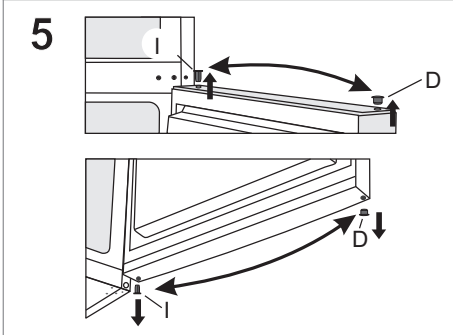
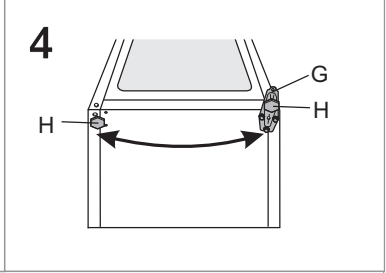
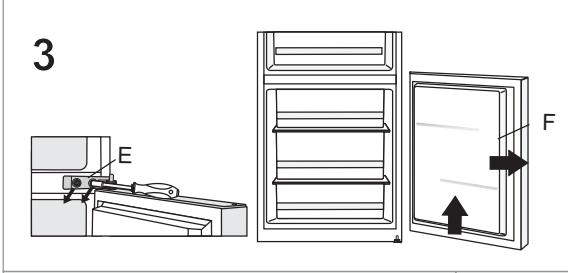
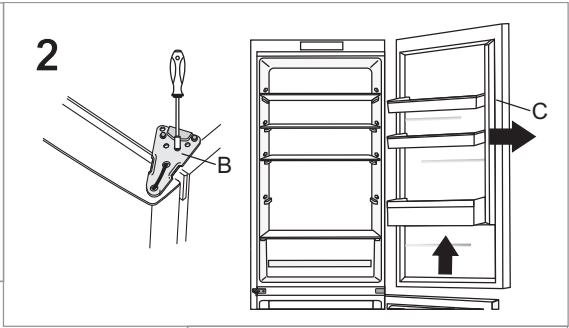
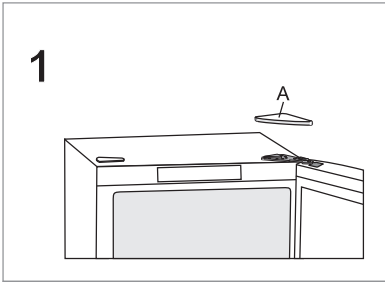
Potrebné náradie: zastrkávaci kľúč č. 8, skrutkovač Phillips, torx 25, plochý skrutkovač. Zmenu smeru otvárania dvier by mali vykonávať najmenej dve osoby.

1. Odstráňte krytku horného pántu (A).
2. Odskrutkujte horný pánt (B) a odstráňte horné dvere (C).
3. Potom odstráňte krycie poistky (D), odskrutkujte stredný pánt (E) a odstráňte dolné dvere (F) z dolného pántu (G).
4. Nakloňte spotrebič dozadu (uistite sa, že netlačíte na kondenzačnú jednotu na zadnej stene spotrebiča, pretože to môže poškodiť chladiaci systém), odskrutkujte dolný pánt (G) a nožičku (H) a presuňte ich na opačnú stranu. Uistite sa, že podložka je nainštalovaná tak, ako pred demontážou.
5. Presuňte pánty dvier (I) na opačnú stranu.
6. Umiestnite stredný záves (E) na dolné dvere (F) a založte dolné dvere na dolný pánt (G). Upevnite stredný pánt (dvere by mali byť pritom otvorené). Nezabudnite založiť podložky (J) a zakryť poistky (M) tak, ako boli umiestnené pred demontážou.
7. Položte horné dvere (C) cez stredný pánt (E), odstráňte krytku (K) a upevnite horný pánt (B).
8. Nainštalujte kryt horného pántu (A) a kryciu čiapočku (K).
9. Zmeňte smerovanie rukoväte (L): odstráňte krycie poistky / čiapočky, odskrutkujte skrutky a upevnite rukoväť na opačnú stranu. Založte krycie poistky / čiapočky na opačnú stranu.

Poznámka: Krok 9 (výmena rukoväte) možno preskočiť pri spotrebičoch s integrovanou rukoväťou.



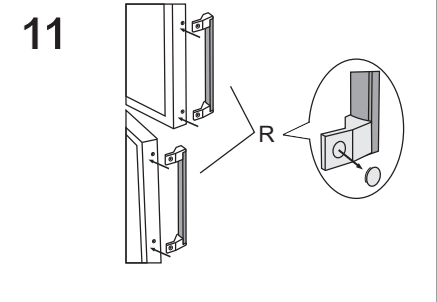
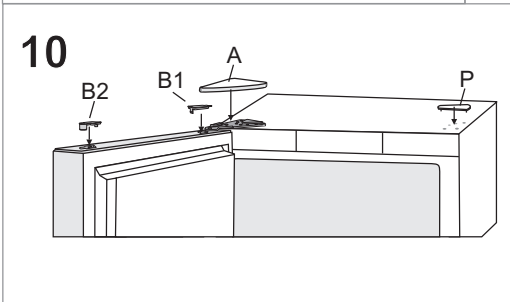
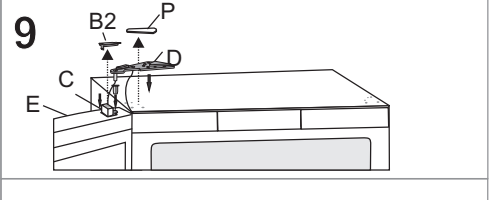
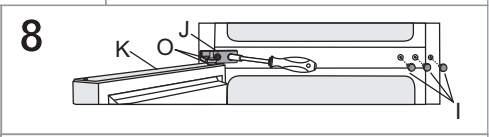
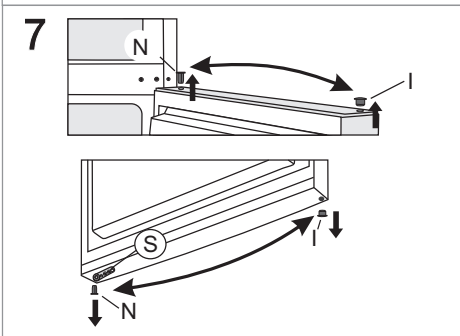
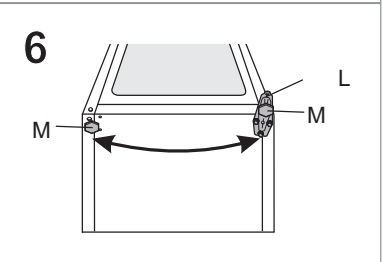
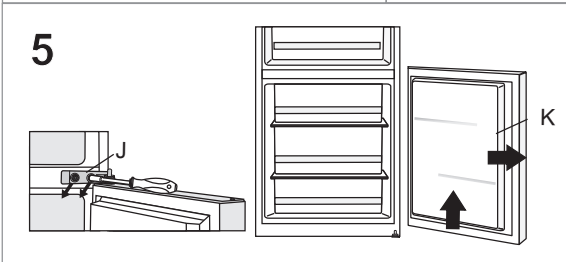
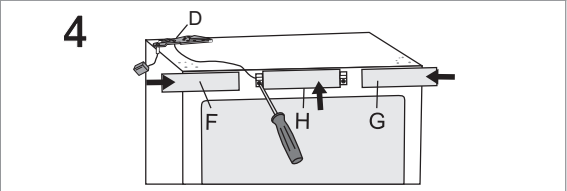
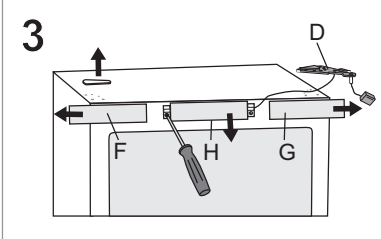
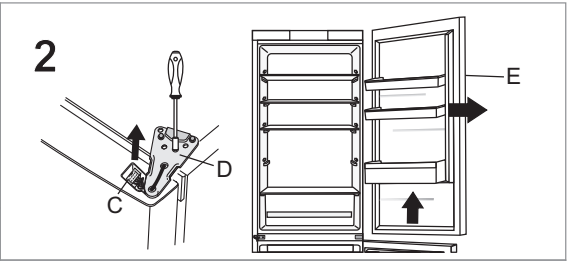
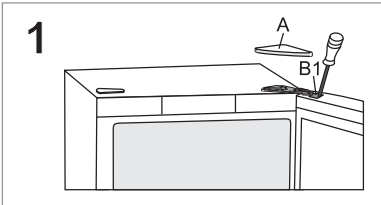
Pri RETRO a ORA-ITO spotrebičoch zmena smeru otvárania dverí nie je možná.



VERZIA II – OVLÁDAČE NA DVERÁCH

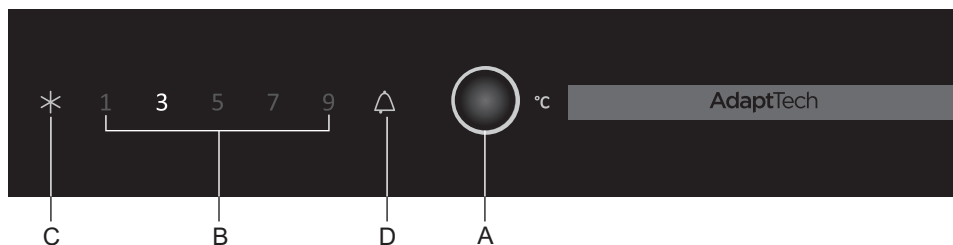
Potrebné náradie: zastrkávaci kľúč č. 8, skrutkovač Phillips, torx 25, plochý skrutkovač. Zmenu smeru otvárania dvier by mali vykonávať najmenej dve osoby.

1. Odstráňte krytku horného pántu (A) a krytku z konektora (B1).
2. Odpojte konektor (C), odskrutkujte horný pánt (D) a odstráňte horné dvere (E).
3. Odstráňte bočné panely (F) a (G), potom odskrutkujte a odstráňte stredný panel (H).
4. Presuňte horný pánt (A) a konektor a kábel na opačnú stranu. Založte všetky tri panely (F), (G), a (H). Uistite sa, že kábel je vedený drážkami v paneloch tak, ako pred demontážou.
5. Potom odstráňte krycie poistky (I), odskrutkujte stredný pánt (J) a odstráňte dolné dvere (K) z dolného pántu (L).
6. Nakloňte spotrebič dozadu, odskrutkujte dolný pánt (L) a nožičku (M) a nainštalujte ich na opačnú stranu. Uistite sa, že podložka je nainštalovaná tak, ako pred demontážou.
7. Presuňte ložiska dverí (N) a úchyty (S), na druhú stranu
8. Založte stredný pánt (J) na dolné dvere (K) a založte dolné dvere na dolný pánt (L). Upevnite stredný pánt (dvere by mali byť pritom otvorené). Nezabudnite založiť podložky (O) a krycie poistky (I) tak, ako boli umiestnené pred demontážou.
9. Založte horné dvere (E) na stredný pánt (J). Odstráňte krycie poistky (P) a (B2). Pripojte znovu konektor (C) a upevnite horný pánt.
10. Nainštalujte nad horný pánt (A), krytku konektora (B1), a krycie čiapočky (P) a (B2).
11. Zmena smerovania rukoväte (R): odstráňte poistky / čiapočky, odskrutkujte skrutky a upevnite rukoväť na opačnú stranu. Založte poistky / čiapočky na opačnú stranu.



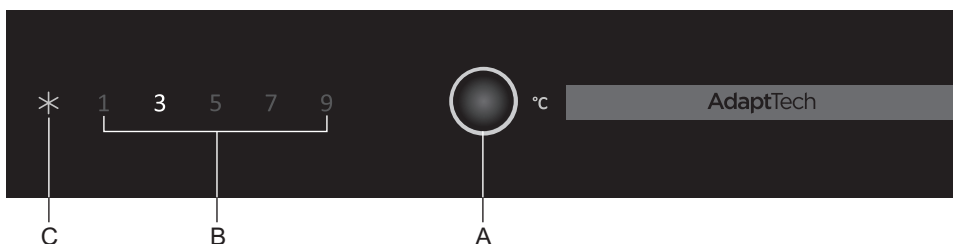
OBSLUHA SPOTREBIČA

OVLÁDACÍ PANEL 1



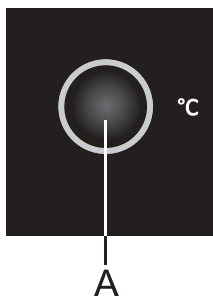
- A** Úprava teploty a boost tlačidlo mrazničky
(Tiež ON/OFF tlačidlo - len pri modeloch NoFrost)
- B** Displej teploty chladiacej časti
- C** Kontrolka funkcie zvýšenia výkonu mrazničky
- D** Kontrolka alarmu

OVLÁDACÍ PANEL 2



- A** Tlačidlo nastavenia teploty a zvýšenia výkonu mrazničky
- B** Displej teploty chladiacej časti
- C** Kontrolka funkcie zvýšenia výkonu mrazničky

ZAPOJENIE SPOTREBIČA ON/OFF



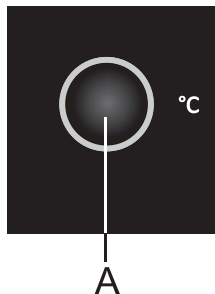
Pri prvom pripojení spotrebiča k sieti, bude spotrebič v StandBy móde - v pohotovostnom režime (bude zapojený v sieti, ale vypnutý).

Pre zapnutie spotrebiča stlačte tlačidlo **A** na 3 sekundy.

Pre vypnutie spotrebiča stlačte opäť tlačidlo **A** na 3 sekundy. Spotrebič bude v StandBy móde - v pohotovostnom režime (stále napájaný).

- Podľa potreby nastavte teplotu krátkym stlačením tlačidla **A**.
- Stláčajte tlačidlo **A** toľkokrát, koľkokrát je potrebné pre nastavenie požadovanej teploty.

NASTAVENIE TEPLoty V SPOTREBIČI

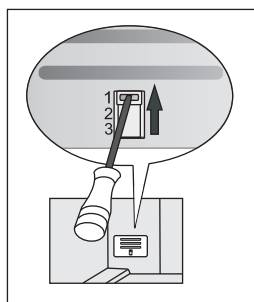


- Nastavte požadovanú teplotu pomocou tlačidla **A**.
- Stláčajte tlačidlo **A**, kým sa nenastaví požadovaná teplota.



Spotrebič zobrazuje nastavenú teplotu v chladiacej časti.

- Skutočná teplota vo vnútri spotrebiča závisí od jeho používania (množstvo a distribúcia potravín, teplota prostredia, frekvencia otvárania dverí, prevádzka kompresora alebo stand-by režim, prevádzka ventilátora atď.).
- Odporúčané nastavenie je 3 °C.
- Ak je teplota miestnosti, v ktorej je spotrebič nainštalovaný nižšia ako 16 °C, odporúčame nastavenie teploty nižšie ako 5 °C.
- Pokiaľ je okolitá teplota nižšia ako 16 °C, odporúčame nastaviť klapku do polohy 1 (manuálne nastaviteľná klapka je k dispozícii len u niektorých modeloch spotrebičov).



FUNKCIA ZVÝŠENIA VÝKONU MRAZNIČKY



Na aktiváciu funkcie zvýšenia výkonu mrazničky stlačte tlačidlo **A**, kým sa nerozsvieti symbol **C**.

- Použite toto nastavenie po prvom zapnutí spotrebiča, pred čistením, alebo 24 hodín pred vložením väčšieho množstva potravín.
- Na vypnutie funkcie zvýšenia výkonu mrazničky, stlačte tlačidlo **A** pre voľbu požadovanej teploty (B). Ak funkciu nedeaktivujete manuálne, deaktivuje sa automaticky po približne dvoch dňoch.
- Keď je aktivovaná funkcia intenzívneho mrazenia, teplota v chladničke a mrazničke môže byť nižšia.

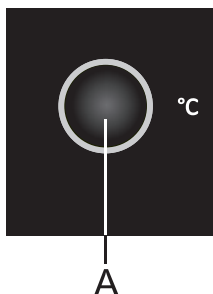
UPOZORNENIE NA VYSOKÚ TEPLOTU (LEN URČITÉ MODELY)



Ak je spotrebič zapnutý prvýkrát, alebo ak keď je teplota v chladiacej časti príliš vysoká (nad +13 °C), aktivuje sa zvukové upozornenie (**preušované pípanie**) a bude blikať symbol **D**.

- Pomocou tlačidla **A** deaktivujte zvukové upozornenie. Ak sa upozornenie nedeaktivuje, bude znieť po dobu prvých piatich minút každú hodinu.
- Symbol **D** bude blikať, kým spotrebič nedosiahne vhodnú teplotu.

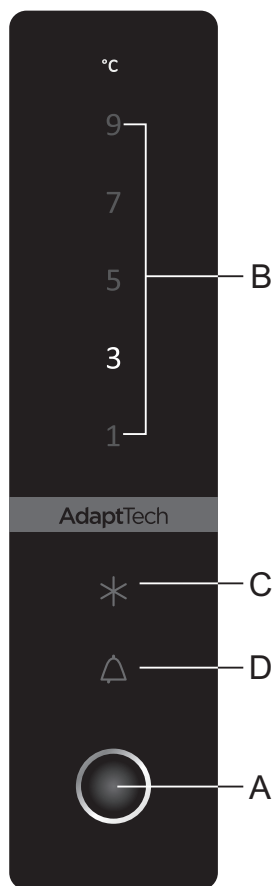
UPOZORNENIE NA OTVORENÉ DVERE (LEN URČITÉ MODELY)



Ak sú otvorené dvere chladiacej alebo mraziacej časti dlhšie ako dve minúty, spustí sa zvukové upozornenie (súvislé pípanie). Pre potvrdenie a vypnutie zvukového upozornenia stlačte tlačidlo **A** a zatvorte dvere.

OVLÁDACÍ PANEL 3

(OVLÁDAČE NA DVERÁCH)



A Úprava teploty a boost tlačidlo mrazničky

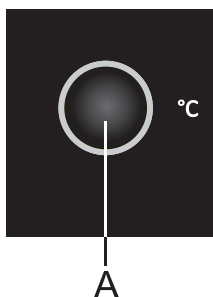
(Tiež ON/OFF tlačidlo - len pri modeloch NoFrost)

B Displej teploty chladiacej časti

C Kontrolka funkcie zvýšenia výkonu mrazničky

D Kontrolka alarmu

ZAPOJENIE SPOTREBIČA ON/OFF



Pri prvom pripojení spotrebiča k sieti, bude spotrebič v StandBy móde – v pohotovostnom režime (bude zapojený v sieti, ale vypnutý).

Pre zapnutie spotrebiča stlačte tlačidlo **A** na 3 sekundy.

Pre vypnutie spotrebiča stlačte opäť tlačidlo **A** na 3 sekundy. Spotrebič bude v StandBy móde – v pohotovostnom režime (stále napájaný).

- Podľa potreby nastavte teplotu krátkym stlačením tlačidla **A**.
- Stláčajte tlačidlo **A** toľkokrát, koľkokrát je potrebné pre nastavenie požadovanej teploty.

NASTAVENIE TEPLoty V SPOTREBIČI

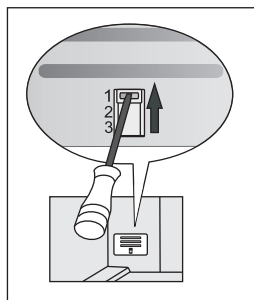


- Nastavte požadovanú teplotu pomocou tlačidla **A**.
- Stláčajte tlačidlo **A**, kým sa nenastaví požadovaná teplota.



Spotrebič zobrazuje nastavenú teplotu v chladiacej časti.

- Skutočná teplota vo vnútri spotrebiča závisí od jeho používania (množstvo a distribúcia potravín, teplota prostredia, frekvencia otvárania dverí, prevádzka kompresora alebo stand-by režim, prevádzka ventilátora atď.).
- Odporúčané nastavenie je 3 °C.
- Ak je teplota miestnosti, v ktorej je spotrebič nainštalovaný nižšia ako 16 °C, odporúčame nastavenie teploty nižšie ako 5 °C.



- Pokiaľ je okolitá teplota nižšia ako 16 °C, odporúčame nastaviť klapku do polohy 1 (manuálne nastaviteľná klapka je k dispozícii len u niektorých modeloch spotrebičov).

FUNKCIA ZVÝŠENIA VÝKONU MRAZNIČKY



Na aktiváciu funkcie zvýšenia výkonu mrazničky stlačte tlačidlo **A**, kým sa nerozsvieti symbol **C**.

- Použite toto nastavenie po prvom zapnutí spotrebiča, pred čistením, alebo 24 hodín pred vložením väčšieho množstva potravín.
- Na vypnutie funkcie zvýšenia výkonu mrazničky, stlačte tlačidlo **A** pre voľbu požadovanej teploty (B). Ak funkciu nedeaktivujete manuálne, deaktivuje sa automaticky po približne dvoch dňoch.
- Keď je aktivovaná funkcia intenzívneho mrazenia, teplota v chladničke a mrazničke môže byť nižšia.

UPOZORNENIE NA VYSOKÚ TEPLOTU



Ak je spotrebič zapnutý prvýkrát, alebo ak keď je teplota v chladiacej časti príliš vysoká (nad +13 °C), aktivuje sa zvukové upozornenie (**prerušované pípanie**) a bude blikať symbol **D**.

- Pomocou tlačidla **A** deaktivujte zvukové upozornenie. Ak sa upozornenie nedeaktivuje, bude znieť po dobu prvých piatich minút každú hodinu.
- Symbol **D** bude blikať, kým spotrebič nedosiahne vhodnú teplotu.

UPOZORNENIE NA OTVORENÉ DVERE



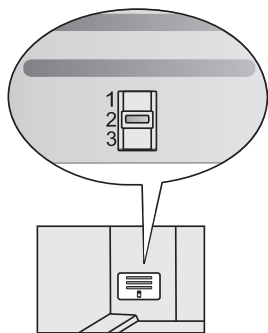
Ak sú otvorené dvere chladiacej alebo mraziacej časti dlhšie ako dve minúty, spustí sa zvukové upozornenie (súvislé pípanie).

Pre potvrdenie a vypnutie zvukového upozornenia stlačte tlačidlo **A** a zatvorte dvere.

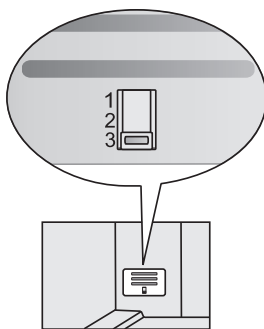
MANUÁLNE NASTAVITEĽNÁ KLAPKA (LEN U NIEKTORÝCH NOFROST MODELOV)

Klapka sa nachádza za zásuvkou na ovocie a zeleninu. Továrnske nastavenie je v polohe 2 alebo 3.

Ak nie je možné dosiahnuť správnu teplotu, nastavte ju, ako je popísané v kapitole "Riešenie problémov".



Spotřebiče s výškou 1850 mm

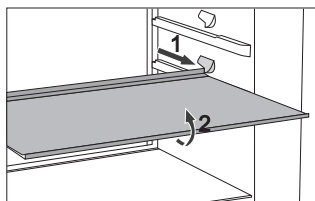


Spotřebiče s výškou 2000 mm

VNÚTORNÉ VYBAVENIE SPOTREBIČA

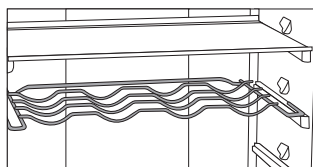
(* Vybavenie závisí od modelu)

POLICA



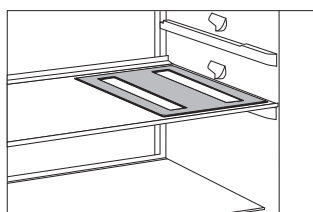
- Pre ľahší prístup k jedlu a vyčistenie, môžete police čiastočne vysunúť.
- Police môžete prispôsobiť vašim potrebám pomocou vodičok vo vnútri chladničky. Policu z chladničky vyberiete vysunutím až po bod, kým ju nezastavia vodička. Potom mierne nadvihnite prednú časť a vyťahnite úplne von. Rýchlo sa kaziaci tovar skladujte v zadnej časti police, kde je teplota najnižšia.

ROŠŤ NA FĽAŠE*



- Niektoré modely sú tiež vybavené roštom na fľaše. Držiak na fľaše je chránený proti neúmyselnému vysunutiu. Môžete ho vybrať von, iba keď je prázdny. Vyberiete ho miernym nadvihnutím v zadnej časti a vyťahnutím smerom k vám. Umiestnite držiak na fľaše tak, aby dĺžka fliaš nebránila správne zatvoreniu dvier. Držiak má maximálnu kapacitu nákladu 9 0,75 litrových fliaš alebo 13 kilogramov celkovej hmotnosti – pozri štítok na vnútornej pravej strane spotrebiča.
- Konzervy a plechovky môžete tiež umiestniť na rošt na fľaše (pozdĺžne alebo priečne).

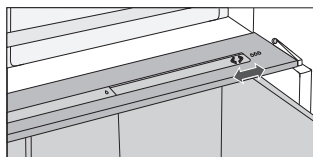
ELASTICKÁ PODLOŽKA FLIAŠ*



- Niektoré modely sú vybavené elastickou podložkou, na ktorú môžete umiestňovať fľaše a konzervy.
- Podložku môžete tiež použiť trojnožku pre horúce panvice.

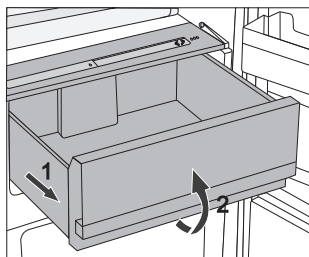
CRISPZONE – PRIHRADKA PRE OVOCIE A ZELENINU S REGULÁCIOU VLHKOSTI

- Prihradka v dolnej časti chladničky je určená na odkladanie ovocia a zeleniny. Vytvára vlhkosť a zabraňuje vysušeniu jedla.
Odkladajte jedlo vo vhodnom obale, aby ste zabránili úniku alebo nasatiu pachov. Prihradka má zabudovaný regulátor vlhkosti, ktorý umožňuje nastavenie vlhkosti podľa množstva uskladneného jedla.



Menšie množstvá jedla – posuňte posúvny ovládač doprava;

Väčšie množstvá jedla – posuňte posúvny ovládač doľava;

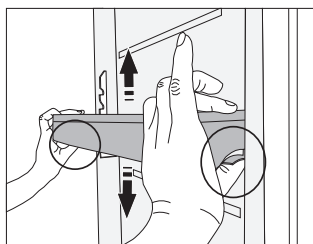


- Vytiahnutie prihradky von:
 - Vysuňte prihradku čo najviac ako sa dá. Potom nadvihnite prednú časť a vytiahnite von úplne.

VNÚTORNÁ STRANA DVIER CHLADNIČKY

Na dverách chladničky sú prihradky určené na uskladnenie syra, masla, vajec, jogurtov a iných malých balení, trúbiek, konzerv atď.) V dolnej časti dvier sa nachádza policia na fľaše.

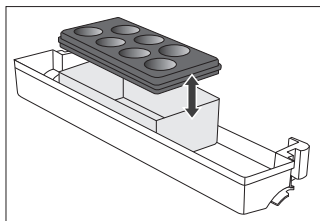
NASTAVITELNÉ KOŠE VO DVERÁCH



Výšku košov / políc vo dverách môžete upraviť podľa vašich požiadaviek bez toho, aby ste ich museli vyberať von zo spotrebiča.

Stlačte západky na oboch stranách a posuňte koš / policu nahor alebo nadol. Ak chcete vybrať koš zo spotrebiča, nadvihnite čo najviac ako to pôjde a vytiahnite ho von.

MULTIPRIEHRADKA (MULTIBOX)*



- Multipriehradka (**MultiBox**) ponúka tradičný spôsob uskladnenia jedla so silným alebo prenikavým zápachom, napr. zrelý syr, klobásky, cibuľa, maslo atď.
 - Silikónový vrchnák poskytuje vzduchotesnosť, ktorá zabraňuje vysušeniu jedla a šíreniu zápachu v chladiacej časti.
 - Silikónový vrchnák môžete tiež použiť ako držiak na vajcia alebo ľad.
-
- Ak vrchnák použijete ako držiak na vajcia, položte ho priamo na dno priehradky vo dverách a použite otvorenú dolnú časť Multipriehradky na uskladnenie jedla v malých baleniach- paštéta, lekvár, menšie rúrky atď.

VENTILÁTOR*

- Ventilátor umiestnený pod stropom chladiacej časti alebo skrytý v mraziacej časti bude zabezpečovať rovnomernejšie šírenie teploty a znižovanie kondenzácie (rosenia) na odkladacích povrchoch.

IONIZÉR (IONAIR)*

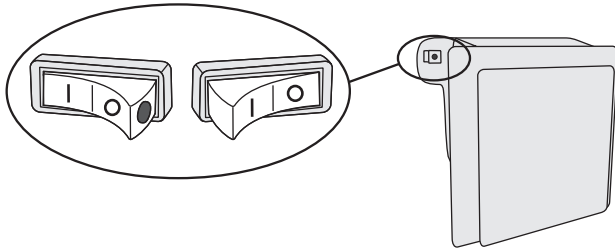
- **Ionizátor vzduchu** nainštalovaný v chladiacej časti udržiava vzduch neustále čerstvý. Ako výsledok zostanú potraviny čerstvé a chutné dlhšie.
- Air ionizátor je možné zapnúť a vypnúť pomocou vypínača umiestneného na kryte ventilátora alebo na strane chladiacej steny (závislosti od modelu).

KLASICKÉ SPOTREBIČE

Zapnutie a vypnutie ionizátora

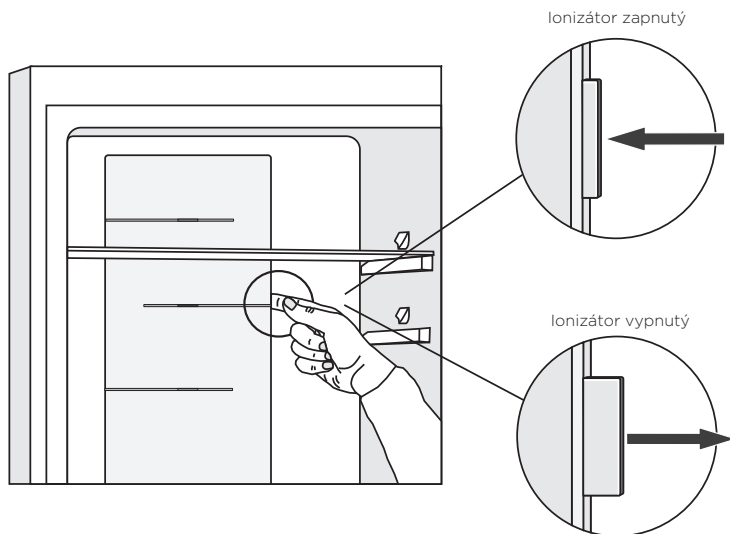
zapnutie = |

vypnutie = 0



Keď je ionizátor zapnutý, bude svietiť červená bodka na spínači.

NO FROST SPOTREBIČE



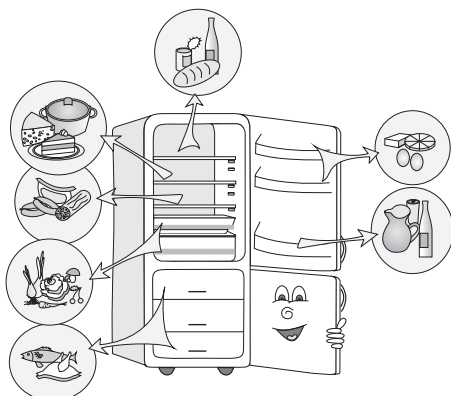
ADAPTIVE INTELLIGENT TECHNOLOGY

Inovatívna technológia snímačov umožňuje nastaviť prevádzku spotrebiča podľa zvykov a správania užívateľa. Adaptívny inteligentný systém sleduje, analyzuje a zaznamenáva denne a týždenne používanie spotrebiča a prispôsobuje prevádzku spotrebiča zaznamenaným zvykom. V prípade, že spotrebič je schopný predpokladať zvýšenú frekvenciu otvárania dverí, spotrebič vopred automaticky zníži teplotu, aby zabránil zvýšeniu teploty potravín z dôvodu častejšieho otvárania dverí. Spotrebič bude tiež predvídať vloženie väčších množstiev potravín do chladničky alebo mrazničky a prispôsobí sa intenzívnejším chladením alebo mrazením.

ODPORÚČANÉ ROZLOŽENIE JEDLA V SPOTREBIČI

Oblasti chladničky:

- **horná časť:** jedlo v konzervách, chlieb, víno, pečivo atď.
- **stredná časť:** mliečne výrobky, hotové jedlá, dezerty, nealkoholické nápoje, pivo, varené jedlá atď.
- **priehradka Fresh/Zero:** mäso, mäsové výrobky, lahôdky;
- **priehradka pre ovocie a zeleninu:** čerstvé ovocie, zelenina, šaláty, koreňová zelenina, zemiaky, cibuľa, cesnak, paradajky, tropické ovocie, kapusta, repa atď.



Oddiely v dverách chladiacej časti:

- **horné/dolné priehradky vo dverách:** vajcia, maslo, syr atď.
- **dolné priehradky vo dverách:** nápoje, plechovky, fľaše atď.

Mraziace oddiely:

- zmrazovanie, skladovanie zmrazených potravín (pozri Zmrazovanie a skladovanie zmrazeného jedla).

USKLADNENIE JEDLA V CHLADNIČKE

DÔLEŽITÉ UPOZORNENIA TÝKAJÚCE SA USKLADNENIA POTRAVÍN



Správna obsluha spotrebiča, vhodné balenie, udržiavanie správnej teploty a dodržiavanie hygieny potravín má rozhodujúci vplyv na kvalitu skladovania potravín.

Dodržiujte expirácie potravín uvedené na obale.

Jedlo uložené v chladničke by ste mali skladovať v uzatvorených nádobách alebo zodpovedajúcom balení, aby ste zabránili ich vytekaniu alebo prijímaniu pachov.

Neuskladňujte horľavé, prchavé a výbušné látky v chladničke.

Fľaše s vysokým obsahom alkoholu by mali byť nepriedušne uzatvorené a skladované vo zvislej polohe.

Niektoré organické roztoky, éterické oleje v citrónovej a pomarančovej kôre atď, môžu poškodiť plastové povrchy, v prípade dlhšieho kontaktu a spôsobiť poškodenie a predčasné stárnutie týchto materiálov.

Neprijemný zápach upozorňuje na nedostatočnú čistotu spotrebiča alebo skazený obsah (pozri Čistenie spotrebiča).

Ak odchádzate z domu na dlhšiu dobu, vyberte jedlo podliehajúce skaze z chladničky.

PREVENCIA KONTAMINÁCIE POTRAVÍN

Dodržiavajte nižšie uvedené pokyny, aby ste zabránili kontaminácii potravín:

- Dlho otvorené dverka zariadenia môžu spôsobiť výrazné zvýšenie teploty v priehradkách zariadenia.
- Pravidelne čistite povrchy, ktoré môžu prísť do styku s potravinami a taktiež prístupný odvodňovací systém.
- Surové mäso a ryby uchovávajte v chladničke vo vhodných nádobách tak, aby neprišli do styku s inými potravinami.
- Ak je zariadenie dlhší čas prázdne, tak ho vypnite, odmrzajte, vyčistite, vysušte a nechajte dverka otvorené, aby sa v ňom netvorili plesne.

DOBY SKLADOVANIA POTRAVÍN

Odporúčaná doba skladovania v chladničke

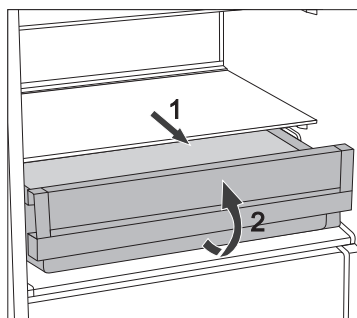
Druh jedla	Time
vajcia, marinády, údené mäso	do 10 dní
syr	do 10 dní
koreňová zelenina	do 8 dní
maslo	do 7 dní
dezerty, ovocie, hotové jedlo, kúsky surového mäsa	do 2 dní
ryby, surové mleté mäso	do 1 dňa

USKLADNENIE JEDLA V ZÁSUVKE FRESHZONE

V priehradke **FreshZone** zostáva jedlo dlhšie čerstvé ako v bežnej chladničke a zachová viac chuti a živín. Rozklad a strata hmotnosti sa spomaľujú; a preto ovocia a zelenina zostávajú čerstvé a prirodzené dlhšie.

Pre optimálny výkon by mala byť zásuvka úplne zatvorená.

- Pri nákupe potravín sa uistite, že sú čerstvé, pretože to bude určovať kvalitu jedla, ako aj dobu uskladnenia v chladničke.
- Skladujte potraviny v uzatvorených nádobách alebo vo vhodnom obale, aby ste zabránili unikaniu alebo prijímaniu pachov.
- Vyberte potraviny zo zásuvky 30 - 60 minút pred použitím, aby sa vôňa a chuť vyvíjali pri izbovej teplote.
- Potraviny citlivé na nízku teplotu a nevhodné na uskladnenie v zásuvke **FreshZone** zahŕňa nasledujúce: ananás, avokádo, banány, olivy, zemiaky, baklažán, uhorky, fazuľu, papriku (kápiu), melóny, tekvice, ovocná šťava, cuketa atď.

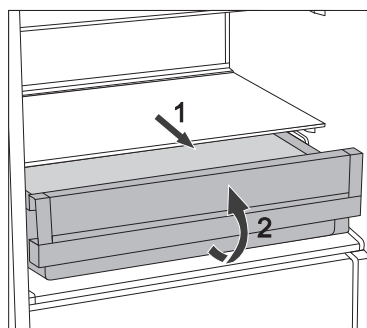


- Vybratie zásuvky:
 - Vytiahnite zásuvku až na doraz.
 - Potom nadvihnite prednú časť a vytiahnite ju úplne von.

USKLADNENIE POTRAVÍN V ZÁSUVKE ZEROZONE

ZeroZone priestor umožňuje skladovanie širokého spektra čerstvých potravín až trikrát dlhšie než v bežnej chladničke. Jedlo zostane dlhšie čerstvé, zachováva si chuť a živiny. Teplota v tomto oddelení závisí na nastavenej teplote v chladiacom priestore, teplote prostredia, frekvencie otvárania dverí a množstve potravín umiestnených do chladničky. Pre zaistenie teploty okolo 0°C v zásuvke **ZeroZone** odporúčame nastaviť teplotu v chladiacom priestore na 4°C alebo menej. Teplota v ZeroZone zásuvke môže klesnúť pod 0°C. Z tohto dôvodu skladujte potraviny citlivé na nízku teplotu na horné poličky v chladničke. Pre optimálny výkon by mala byť zásuvka plne uzavretá.

- Pri nákupe potravín sa uistite, že sú čerstvé, pretože to bude určovať kvalitu jedla, ako aj dobu skladovania v chladničke.
- Skladujte potraviny v uzatvorených nádobách, alebo vo vhodnom obale, aby ste zabránili úniku alebo vniknutiu pachov a vlhkosti.
- Vyberte potraviny zo zásuvky 30 - 60 minút pred použitím, aby sa vôňa a chuť vyvíjali pri izbovej teplote.
- Potraviny citlivé na nízku teplotu a nevhodné na uskladnenie v zásuvke **ZeroZone** zahŕňa nasledujúce: ananás, avokádo, banány, olivy, zemiaky, baklažán, uhorky, fazuľu, papriku (kápiu), melóny, tekvice, ovocná šťava, cuketa atď.



- Vybratie zásuvky:
 - Vytiahnite zásuvku až na doraz.
 - Potom nadvihnite prednú časť a vytiahnite ju úplne von.

PRIBLIŽNÁ DOBA SKLADOVANIA V ZÁSUVKE ZEROZONE*

Druh potravín	Doba
klobásy, studený nárez, hovädzie mäso, bravčové mäso, divina, surové mäso	do 7 dní
hydina	do 5 dní
ryby	do 4 dní
morské špeciality	do 3 dní
Zelenina:	
kapusta, cesnak, mrkva	do 180 dní
zeler, bylinky	do 30 dní
zelený šalát, karfiol, čakanka, rebarbora	do 21 dní
brokolica, špargľa, kel, čínska kapusta, kaleráb, redkovky	do 14 dní
cibuľa, huby, špenát, hrášok	do 7 dní
Ovocie:	
jablká	do 180 dní
hrušky, kiwi	do 120 dní
hrozno, dule	do 90 dní
broskyne	do 30 dní
ríbezle, egreše, slivky	do 21 dní
marhule, čučoriedky, čerešne	do 14 dní
maliny, jahody	do 3-5 dní
Ostatné:	
mlieko	do 7 dní
maslo	do 30 dní
syr	do 30 dní

* v závislosti od kvality a čerstvosti potravín

ZMRAZOVANIE A SKLADOVANIE ZMRAZENÝCH POTRAVÍN

PRIEBEH ZMRAZOVANIA



Maximálne množstvo čerstvých potravín, ktoré môžete vložiť naraz, je uvedené na typovom štítku spotrebiča. Ak množstvo potravín na zmrazenie presahuje uvedené množstvo, bude kvalita zmrazenia nižšia; navyše sa bude kvalita už zmrazených potravín zhoršovať.

- Ak chcete využívať celý objem mrazničky, odstráňte všetky zásuvky. Umiestnite potraviny priamo na police a na spodok mrazničky.
 - U spotrebičov No Frost v energetickej triede A+++ neodstraňujte spodnú zásuvku.
 - Neodstraňujte hornú zásuvku v spotrebičoch RETRO (neplatí pre No Frost spotrebiče).
- Aktivácia funkcie super zmrazovania 24 hodín pred zmrazovaním čerstvých potravín:
 - stlačte tlačidlo **A** pokiaľ sa nerozsvieti symbol **C**;

Po uplynutí tejto doby vložte čerstvé potraviny do mraziaceho priestoru.

Uistite sa, že čerstvé potraviny nebudú v kontakte s potravinami, ktoré už sú zmrazené. Najvhodnejšie miesto pre zmrazenie veľkého množstva čerstvých potravín je v hornej časti mrazničky.

- Pri zmrazovaní menšieho množstva potravín (1 - 2 kilogramy), nie je aktivácia funkcie super zmrazovania nutná.
- Po 24 hodinách môžete potraviny presunúť do iných častí mrazničky a zmrazovanie môžete zopakovať v prípade potreby.

DÔLEŽITÉ UPOZORNENIA K ZMRAZOVANIU ČERSTVÝCH POTRAVÍN



Zmrazujte iba potraviny, ktoré sú vhodné na zmrazovanie v mrazničke. Uistite sa, že potraviny, ktoré zmrazujete sú vysoko kvalitné a čerstvé.

Vyberte vhodný obal a použite obal správne.

Obal by nemal prepúšťať vlhkosť; mal by byť vzduchotesný, aby sa zabránilo vysušeniu potravín a strate vitamínov.

Potraviny označte; uveďte druh jedla, množstvo a dátum zmrazenia.

Je dôležité, aby sa potraviny zmrazili čo najskôr, ako je to možné. Preto ich dávajte do menších balíčkov. Pred zmrazovaním jedlo ochladte.

SKLADOVANIE PRIEMYSELNE ZMRAZENÝCH POTRAVÍN

- Pri skladovaní a používaní zmrazených potravín, dodržujte pokyny výrobcu. Teplota a dátum spotreby sú vyznačené na obale.
- Vyberajte iba potraviny v nepoškodenom obale, uložené v mraziacich boxoch pri teplote -18°C alebo nižšie.
- Nekupujte potraviny pokryté námrazou, pretože to naznačuje, že boli čiastočne rozmrazené niekoľkokrát a majú teda nižšiu kvalitu.
- Chráňte jedlo pred rozmrazením počas prepravy. V prípade zvýšenia teploty, bude doba uskladnenia kratšia a dôjde k zhoršeniu kvality.

DOBA SKLADOVANIA ZMRAZENÝCH POTRAVÍN

ODPORÚČANÁ DOBA SKLADOVANIA V MRAZNIČKE

Druh jedla	Doba
ovocie, hovädzina	od 10 do 12 mesiacov
zelenina, teľacina, hydina	od 8 do 10 mesiacov
divina	od 6 do 8 mesiacov
bravčovina	od 4 do 6 mesiacov
mleté mäso	4 mesiace
chlieb, pečivo, hotové jedlá, nemastné	3 mesiace
vnútornosti	2 mesiace
údené klobásy, tučné ryby	1 mesiac

ROZMRAZENIE ZMRAZENÝCH POTRAVÍN

Zmrazovanie potravín nezničí mikroorganizmy. Po rozmrazení alebo roztopení jedla sa baktéria znovu aktivuje a jedlo sa rýchlo kazí. Použite čiastočne alebo úplne rozmrazené jedlo čo najskôr, ako je to možné.

Čiastočné rozmrazenie znižuje nutričnú hodnotu potravín, najmä ovocia, zeleniny a hotového jedla.

ROZMRAZENIE SPOTREBIČA

AUTOMATICKÉ ROZMRAZOVANIE CHLADNIČKY

Chladničku netreba rozmrazovať, pretože ľad na zadnej vnútornej strane sa topí automaticky.

Akýkoľvek nahromadený ľad sa roztopí, keď bude kompresor neaktívny. Kvapky budú pretekať otvorom v zadnej stene chladničky do zásobníka umiestneného nad kompresorom, z ktorého sa budú vyparovať.

Ak sa vytvorí nadmerná vrstva ľadu na zadnej vnútornej stene chladničky (3 - 5 mm), vypnite spotrebič a odmrázte spotrebič manuálne.

ODMRAZOVANIE BEŽNEJ MRAZNIČKY

- Odmrazte mrazničku, keď sa vytvorí vrstva ľadu približne 3 - 5 milimetrov.
- 24 hodín pred odmrázaním aktivuje funkciu super zmrazovania na prídavné ochladenie potravín (pozri kapitolu »Priebeh zmrazovania«).

Po uplynutí tejto doby vyberte potraviny z mrazičky a chráňte ich pred rozmrazením.

- Vypnite spotrebič (pozri kapitola Zapnutie / vypnutie spotrebiča) a odpojte sieťový kábel.
- Nepoužívajte žiadne rozmrazovacie spreje, pretože môžu roztaviť plastové časti, alebo poškodiť vaše zdravie.
- Nepoužívajte nôž alebo iný ostrý predmet na odstránenie námrazy, pretože môžete poškodiť potrubie chladiaceho systému.
- Pre urýchlenie priebehu odmrázenia položte hrniec horúcej vody na sklenenú policu.
- Vyčistite a vysušte vnútro spotrebiča (pozri Čistenie spotrebiča).

ODMRAZENIE MRAZNIČKY NO FROST

- Mraznička NO FROST sa odmrází automaticky. Príležitostná námraza, ktorá sa môžu objaviť na stenách zmizne automaticky.
- Hromadenie ľadu alebo námrazy v mrazničke môže byť výsledkom zvýšeného použitia spotrebiča (dvierka sa otvárali príliš často a/ alebo boli dlho otvorené, dvierka nie sú správne zatvorené, atď). V takomto prípade odpojte spotrebič zo siete, vyberte potraviny z mrazičky a ochráňte ich pred rozmrazením. Vyčistite a vysušte vnútro mrazničky. Pred vrátením zmrazených potravín do mrazničky, zapnite spotrebič a zvolte požadované nastavenie.

ČISTENIE SPOTREBIČA

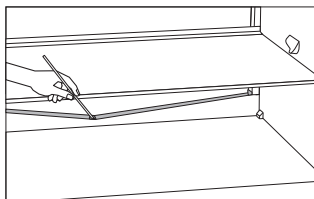
Pred čistením odpojte spotrebič od elektrickej siete. – Vypnite spotrebič (pozri kapitola Zapnutie / vypnutie spotrebiča) a odpojte sieťový kábel zo zásuvky.

Pomocou **jemnej handričky** vyčistíte všetky povrchy. Čistiace prostriedky, ktoré obsahujú **drhúce látky, kyseliny, alebo rozpúšťadlá nie sú vhodné na čistenie**, pretože môžu poškodiť povrch.

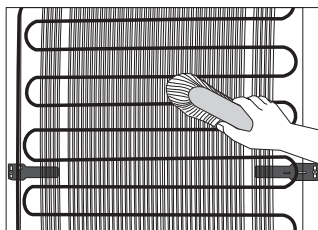
Vyčistíte **exteriér** spotrebiča s vodou alebo mydlovým roztokom s penou. Lakované a hliníkové povrchy môžete čistiť vlažnou vodou, do ktorej pridáte šetrný čistiaci prostriedok. Použitie čistiacich prostriedkov s nízkym obsahom alkoholu je povolené (napr. čistiace prostriedky na okná).

Nepoužívajte čistiace prostriedky obsahujúce alkohol na čistenie plastových materiálov.

Vnútro spotrebiča môžete čistiť vlažnou vodou, do ktorej pridáte trošku **octu**.

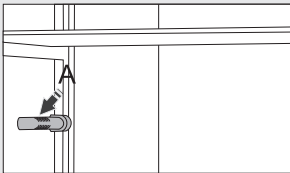


- Odkvap a otvor, cez ktorý tečie roztopený ľad sú umiestnené pod chladiacim panelom, ktorý chladí vnútro chladničky. Odkvap a otvor nesmú byť upchaté. Kontrolujte ich často a čistite, ak je to potrebné (napr. plastovým stebлом).
- Vytvorenie námrazy alebo ľadu 3 - 5 mm hrubej, zvýši spotrebu energie. Preto by ste ich mali pravidelne odstraňovať (neplatí pri mrazničke NO FROST). Nepoužívajte žiadne ostré predmety, rozpúšťadlá alebo spreje.

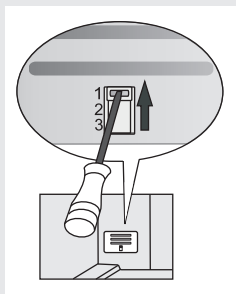


- **Kondenzačná** jednotka, umiestnená na (vonkajšej) stene, by mala byť vždy čistá, bez prachu a zvyškov spodín a výparov z kuchyne. Občas vyčistite prach mäkkou nekovovou kefkou alebo vysávačom.
- Po vyčistení, prístroj znovu zapnite a vložte potraviny.

ODSTRAŇOVANIE PROBLÉMOV

Problém:	Príčina alebo odstránenie
Prístroj je pripojený k elektrickej sieti, ale nefunguje.	<ul style="list-style-type: none"> • Uistite sa, že napätie v elektrickej zásuvke a prístroj sú zapnuté.
Chladiaci systém pracuje nepretržite po dlhú dobu:	<ul style="list-style-type: none"> • Príliš vysoká teplota okolia. • Dvere otvárané príliš často alebo príliš dlho. • Dvere nie sú zatvorené správne (možné nečistoty na tesnení, nevyvážené dvere, poškodené tesnenia atď.). • Príliš mnoho čerstvých potravín vložených súčasne. • Snímač v chladničke (A) je blokovaný čerstvým jedlom. Uistite sa, že okolo snímača môže prúdiť vzduch (iba pri niektorých modeloch). • Nedostatočné chladenie kompresora a kondenzátora. Skontrolujte prúdenie vzduchu za spotrebičom a vyčistite kondenzačnú jednotku.
	
Nadmerné nahromadenie ľadu na vnútronej zadnej stene chladničky môže byť dôsledkom nasledujúceho:	<ul style="list-style-type: none"> • Dvere otvárané príliš často alebo príliš dlho. • Vloženie teplého jedla do chladničky. • Jedlo je v kontakte s vnútornou zadnou stenou chladničky. • Slabé tesnenie dvier. • Ak je tesnenie znečistené alebo poškodené, vyčistite ho alebo vymeňte.
Hromadenie ľadu alebo námrazy vo vnútri mrazničky môže byť výsledkom nasledujúcich akcií:	<ul style="list-style-type: none"> • Dvierka sa otvárali príliš často, alebo boli dvierka nie sú správne zatvorené. • Zlé tesnenie dverí. • Ak je tesnenie znečistené alebo poškodené, vyčistite ho alebo vymeňte.
Kondenzát (rosa) na polici nad zásuvkami:	<ul style="list-style-type: none"> • Jedná sa o prechodný jav, ktorému nie je možné zabrániť v obdobiach vysokej teploty vlhkosti okolitého prostredia. • Tento jav ustúpi, keď sa teplota a vlhkosť dostanú do normálu. Odporúčame častejšie utieranie kvapiek v zásuvke. • Otvorte posúvny ovládač regulácie vlhkosti. • Umiestnite potraviny do vreciek alebo iných vzduchotesných obalov.
Z chladničky vyteká voda:	<ul style="list-style-type: none"> • Upchatý odtok vody alebo voda kvapká cez odkvap. • Vyčistite upchatý otvor, napríklad pomocou plastovej kefy. • Ak sa vytvorí hrubá vrstva ľadu, odmrazte spotrebič manuálne (pozri Odmrazovanie spotrebiča).
Tlačidlo D bude blikať:	<ul style="list-style-type: none"> • Dvere otvárané príliš často alebo príliš dlho. • Dvere nie sú správne zatvorené (možné nečistoty na tesnení, nevyvážené dvere, poškodené tesnenia atď.). • Dlhý výpadok prúdu. • Príliš mnoho čerstvého jedla vloženého súčasne.

Problém:	Príčina alebo odstránenie
Dvere sa ťažko otvárajú:	<ul style="list-style-type: none"> • Ak sa pokúšate otvoriť dvere mrazničky ihneď po zatvorení, môže to byť ťažké. Pri otvorení dvier unikne trochu chladného vzduchu zo spotrebiča a nahradí ho teplý vzduch z okolitého prostredia. Pri chladení tohto vzduchu vzniká negatívny tlak, ktorý má za následok problémy pri otváraní dvier. Po niekoľkých minútach sa podmienky normalizujú a dvere sa dajú znovu ľahko otvoriť.
LED osvetlenie nefunguje:	<ul style="list-style-type: none"> • Ak LED osvetlenie nefunguje, zavolajte servisného technika. • Nepokúšajte sa sami opravovať LED osvetlenie, pretože hrozí nebezpečenstvo úrazu vysokým napätím!
Teplota v mrazničke je príliš vysoká:	<ul style="list-style-type: none"> • Nastavte ručnú klapku (je umiestnená za priehradkou na ovocie a zeleninu) stlačením tlačidla a posunutím do polohy 1 (iba pri niektorých modeloch).



Nastavte ručnú klapku (je umiestnená za priehradkou na ovocie a zeleninu) stlačením tlačidla a posunutím do polohy 3 (iba pri niektorých modeloch).

INFORMÁCIA O HLUKU SPOTREBIČA

Chladienie v chladničke s mrazničkou je možné vďaka chladiacemu systému, ktorý tiež zahŕňa kompresor (a pri niektorých spotrebičoch aj ventilátor), ktorý vytvára nejaký hluk. Hladina hluku závisí od inštalácie, správneho použitia a veku spotrebiča.

- **Po pripojení spotrebiča k elektrickej sieti**, môžu byť prevádzka kompresora, alebo prietok tekutín trochu hlučnejšie. To nie je znak poruchy a neovplyvní to životnosť spotrebiča. Po čase budú prevádzka spotrebiča a tento hluk tichšie.
- Niekedy sa môže počas prevádzky objaviť nezvyčajný alebo silnejší hluk, väčšinou sa jedná o výsledok nesprávnej inštalácie:
 - Spotrebič musí byť vyvážený a stáť na stabilnom a pevnom podklade.
 - Spotrebič nesmie byť v kontakte so stenou alebo príľahlým nábytkom.
 - Uistite sa, že vnútorné vybavenie je pevne na svojom mieste a že hluk nie je spôsobený konzervami, fľaškami alebo inými nádobami, umiestnenými vedľa seba.
- Pri vyššom zaťažení chladiaceho systému, kedy sa dvere otvárajú častejšie alebo sú otvorené po dlhší čas, pri vkladaní väčšieho množstva čerstvých potravín alebo ak sa aktivujú funkcie intenzívne mrazenie alebo chladienie, môže spotrebič dočasne produkovať viac hluku.

VYHRADZUJEME SI PRÁVO NA ZMENY, KTORÉ NEMAJÚ VPLYV NA FUNKČNOSŤ
SPOTREBIČA.

Návody na použitie zariadenia nájdete aj na našej stránke www.gorenje.com / < <http://www.gorenje.com> />

COMBI_FS600_ADVANCED



sk (01-21)