



0002



NRK612ORAB
NRK612ORAB-L
NRK612ORAW
NRK612ORAW-L

COMBI_FS600_ADVANCED



560134

ar (12-18)

Lined writing paper with 22 horizontal lines.

معلومات حول صوت (ضجيج) الجهاز

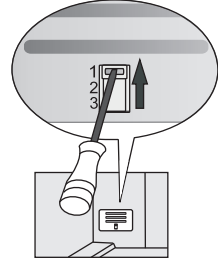
مشاكل متعلقة بالضجيج

- التبريد في جهاز التبريد و التجميد مزود بنظام تبريد مع ضاغط (ومروحة في بعض الموديلات) - هذه تصدر الضجيج. يعتمد مستوى الضجيج المنبعث إلى حد كبير على مكان توضع الجهاز، واستخدامه بشكل صحيح.
- بعد توصيل الجهاز بالتيار الكهربائي، يكون صوت عمل الضاغط وتدفق سائل التبريد أعلى، وهذا لا يعني أن هناك عطل في الجهاز وليس له تأثير على الإطلاق على مدى عمر الجهاز. سينخفض صوت الضجيج تدريجياً.
 - أحياناً يُمكن سماع ضجيج غير عادي وعالي خلال عمل الجهاز، وهذا غالباً نتيجة لعدم تثبيت الجهاز بشكل صحيح.
 - يجب أن يتم تثبيت الجهاز وإحكام موازنته على أرضية ثابتة.
 - يجب ألا يلامس حائط أو يكون ملاصق لقطع أثاث المطبخ المجاورة.
 - تحقق من توضع الملحقات الموجودة داخل الجهاز في أماكنها بشكل صحيح؛ وأيضاً تحقق من الزجاجات، العلب وغيرها من الأوعية التي يُحتمل أن تكون ملامسة بعضها بعضاً.
 - نتيجة التحميل الكبير لنظام التبريد عند فتح الباب بشكل متكرر، و فتح الباب لمدة طويلة، ووضع كميات كبيرة من الطعام، وتشغيل التجميد أو التبريد الشديد يمكن أن يزيد من ارتفاع ضجيج الجهاز بشكل مؤقت.

نحتفظ بالحق لإجراء أية تغييرات لا تؤثر على الأداء الوظيفي للجهاز.

يمكنك أيضاً أن تجد تعليمات استخدام الجهاز، على موقع الانترنت الخاص بنا: <http://www.gorenje.com>

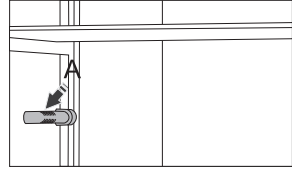
المشكلة	السبب أو العلاج
من الصعب فتح الباب:	<ul style="list-style-type: none"> • إذا أردت فتح باب الثلاجة بعد مدة قصيرة من إغلاقه، فإنه من الصعب القيام بذلك. عند فتح الباب، يخرج جزء من الهواء البارد من الجهاز ويتم استبداله بهواء حار من البيئة. عندما يتم تبريد هذا الهواء، ينشأ ضغط عكسي والذي يؤدي إلى صعوبة في فتح الباب. بعد بضعة دقائق، يعود الضغط إلى وضعه الطبيعي ويمكن فتح الباب بسهولة مرة أخرى.
إضاءة LED لا تعمل	<ul style="list-style-type: none"> • إذا لم تعمل إضاءة LED ، اتصل بفني الخدمة.
عرض رمز خطأ على شاشة العرض (في بعض الموديلات فقط):	<ul style="list-style-type: none"> • إذا ظهر الرمز E على الشاشة، قم باستدعاء فني الخدمة.
درجة الحرارة مرتفعة في المجمدة:	<ul style="list-style-type: none"> • اضبط الرفراف يدوياً (موجود خلف درج الفاكهة والخضروات) وذلك بالضغط على الزر وتحريكه إلى الوضعية 1 (فقط في بعض الموديلات).



إذا لم تحل أي من الإرشادات المذكورة أعلاه المشكلة، قم بالاتصال بأقرب مركز خدمة معتمد وأعلمهم بالنوع والموديل والرقم التسلسلي الموجود على لوحة التصنيف الموجودة داخل الجهاز.

استكشاف الأخطاء وإصلاحها

المشكلة	السبب أو العلاج
بعد توصيل التيار الكهربائي الرئيسي، الجهاز لا يعمل:	<ul style="list-style-type: none"> • تأكد من سلامة الوصلة الكهربائية للجهاز وأن القابس الكهربائي موضوع في المأخذ. • درجة الحرارة المحيطة مرتفعة جداً. • باب الثلجة يُفتح باستمرار أو يُترك مفتوحاً لمدة طويلة.
نظام التبريد يعمل بشكل مستمر لفترة زمنية طويلة:	<ul style="list-style-type: none"> • الباب غير محكم الإغلاق (احتمال وجود أوساخ بين الباب والثلجة، يجب فحص إطار الكاوتشوك الموجود على باب الثلجة (جوانة)، الخ..) • تم وضع كمية كبيرة من المواد الغذائية الطازجة. • تم انسداد الحساس في الثلجة (A) بالمواد الغذائية الطازجة. تأكد من دوران الهواء حول جهاز الحساس (فقط في بعض الموديلات). • خلل في عمل الضاغط ومكثف التبريد. • افحص كمية تدفق الهواء البارد خلف الجهاز ونظف المكثف.
تراكم الجليد بشكل كثيف على السطح الخلفي الداخلي للثلجة ناجم عن التالي:	<ul style="list-style-type: none"> • فتح باب الثلجة باستمرار أو تركه مفتوحاً لمدة طويلة. • وضع مواد غذائية ساخنة في الثلجة. • ملاصقة المواد الغذائية أو الصندوق للسطح الخلفي للثلجة. • فقدان مرونة جلد الباب. • في حال تراكم الأوساخ على إطار الكاوتشوك الموجود على باب الثلجة أو تلفه، قم بتنظيفه أو استبداله.
ظهور الجليد أو تشكل طبقة من الجليد في المناطق الداخلية هو نتيجة:	<ul style="list-style-type: none"> • فتح الباب المتكرر معظم الأحيان أو ترك الباب مفتوحاً لفترة طويلة جداً. • الإغلاق الغير محكم للباب. • تضرر ختم الباب (الجوان). • إذا كان ختم الباب (الجوان) مُسَخَّح أو متضرر قم بتنظيفه أو استبداله.
تكتف على الرف فوق الأدراج:	<ul style="list-style-type: none"> • هي ظاهرة مؤقتة، والتي لا يمكن تجنبها تماماً في فترة ارتفاع درجة الحرارة والرطوبة المحيطة. تختفي هذه الظاهرة ذاتياً عندما تعود درجة الحرارة والرطوبة إلى الوضع الطبيعي. ننصح بتنظيف الأدراج بشكل متواتر ومسح القطرات في بعض الأحيان. • افتح منظم الرطوبة المنزلق. • ضع الطعام في الأكياس أو عية تغليف محكمة الإغلاق.
تسرب الماء من الثلجة:	<ul style="list-style-type: none"> • انسداد فتحة مجرى تصريف الماء؛ أو انسياب الماء الناتج عن إذابة الجليد خارج وعاء التبخير. • نظف فتحة مجرى تصريف الماء باستخدام قصبية بلاستيكية. • إذا تجمعت طبقة جليد سميكة جداً، قم بإزالة الجليد يدوياً (انظر فصل إذابة الجليد في الجهاز).
سيومض المفتاح D (ينطبق على وحدة التحكم 4):	<ul style="list-style-type: none"> • فتح باب الثلجة باستمرار أو تركه مفتوحاً لمدة طويلة. • الباب غير محكم الإغلاق (احتمال وجود أوساخ بين الباب والثلجة، يجب فحص إطار الكاوتشوك الموجود على باب الثلجة (جوانة)، الخ..) • انقطاع التيار الكهربائي لفترة طويلة. • تم وضع كمية كبيرة من الطعام الطازج دفعة واحدة.



تنظيف الجهاز

قبل القيام بعملية التنظيف، افصل التيار الكهربائي عن الجهاز.
- قم بإيقاف تشغيل الجهاز (انظر فصل تشغيل/ إيقاف الجهاز on/off) وانزع القابس الكهربائي من مأخذ التيار.

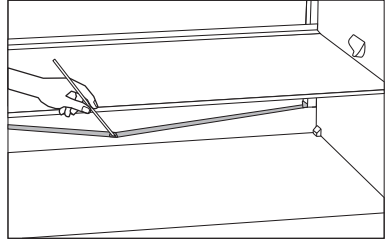
- استخدم قطعة قماش ناعمة لتنظيف الأسطح. المنظفات التي تحتوي على مواد كاشطة، وأحماض، أو مذيبات، غير مناسبة للتنظيف لأنها قد تُؤذي السطح.

نظف السطح الخارجي للجهاز بالماء أو بمحلول خفيف من رغوة الصابون. يمكن تنظيف الأسطح المطلية وأسطح الألومنيوم بالماء الفاتر بعد إضافة منظف معتدل.

يسمح باستخدام منظفات تحتوي على نسبة قليلة من الكحول (على سبيل المثال منظفات الزجاج). لا تستخدم المنظفات التي تحتوي على الكحول لتنظيف المواد البلاستيكية.

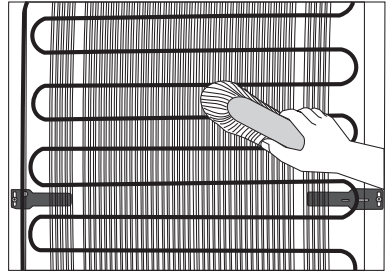
يمكن تنظيف المناطق الداخلية من الجهاز بالماء الفاتر الذي يمكن إضافته إليه بعض الخل.

- أنبوب تصريف المياه والفتحة الذي ينساب فيها الماء الناتج عن ذوبان الجليد موجودة تحت لوحة التبريد التي تقوم بالتبريد داخل الثلاجة. يجب ألا ينسد أنبوب تصريف المياه والفتحة. تفقدها دائماً ونظفها عند الحاجة (على سبيل المثال بقصبة بلاستيكية).
- تراكم الجليد أو الصقيع بسماكة 3-5 مم، يزيد من استهلاك الطاقة. لذلك، ينبغي إزالتها بانتظام (لا ينطبق على مجمدة NO FROST). لا تستخدم أدوات حادة، ومذيبات، أو بخارات.



- يجب أن تبقى وحدة المكثف المثبتة على الجدار الخلفي (الخارجي) نظيفة دائماً، وخالية من الغبار والرواسب الناتجة عن دخان أو أبخرة المطبخ. قم بتنظيف الغبار باستخدام فرشاة ناعمة غير معدنية أو مكنسة كهربائية بين فترة وأخرى.

- بعد التنظيف قم بإعادة تشغيل الجهاز وضع الطعام داخله.



إذابة الجليد في الجهاز

إذابة التجميد أوتوماتيكياً عن الثلاجة

ليست هناك حاجة لإذابة التجميد عن الجهاز، لأن الجليد المتجمع على الجدار الخلفي الداخلي يذوب أوتوماتيكياً. الجليد المتجمع على الجدار الخلفي الداخلي يذوب أوتوماتيكياً عندما يكون الضاغط متوقفاً عن العمل. تُصَرَف قطرات الماء خلال الفتحة الموجودة على الجدار الخلفي الداخلي إلى وعاء فوق الضاغط، من حيث تنتبخر.

في حال تجمع طبقة سميكة من الجليد على الجدار الخلفي الداخلي للثلاجة (3-4 ملمتر)، قم بإيقاف تشغيل الجهاز وإزالة الجليد يدوياً.

إذابة التجميد في المجمدة التقليدية

- قم بإذابة الجليد عندما تصبح سماكته 3-5 ملليمتر تقريباً.
- قبل 24 ساعة من إذابة الجليد، قم بتفعيل وظيفة التجميد المكثف (super freeze)، للتبريد الإضافي للمواد الغذائية (انظر فصل «إجراءات التجميد»).
- بعد هذه المدة، أخرج المواد الغذائية من المجمدة واحميها من الذوبان.
- قم بإيقاف تشغيل الجهاز (انظر فصل تشغيل/ إيقاف الجهاز on/off) وانزع القابس الكهربائي من مأخذ التيار.
- لا تستخدم أي بخاخ مذيّب للجليد حيث يمكن أن يعمل على إذابة الأجزاء البلاستيكية، أو يؤدي صحتك.
- لا تستخدم سكين أو أدوات حادة أخرى لإزالة الجليد، لأنك قد تؤدي أنبوب نظام التبريد.
- لتسريع عملية إذابة الجليد، ضع وعاء من الماء الساخن على الرف الزجاجي.
- قم بتنظيف وتجفيف أجزاء الجهاز الداخلية (انظر فصل تنظيف الجهاز).
- قبل وضع الطعام في الثلاجة، قم بتشغيل الجهاز وتدوير المفتاح A إلى الوضعية المرغوبة. (فقط مع وحدات التحكم 1 و 2).

إذابة التجميد في مجمدة NO FROST

- سوف تقوم مجمدة NO FROST بإذابة الجليد أوتوماتيكياً. الجليد الذي يتجمع على فترات متباعدة على الجدران سوف يختفي أوتوماتيكياً.
- إن ظهور الجليد أو تشكل طبقة من الجليد في حجرة التجميد يمكن أن يكون نتيجة للاستخدام الغير الطبيعي للجهاز (فتح الباب المتكرر معظم الأحيان، ترك الباب مفتوحاً لفترة طويلة جداً، الإغلاق الغير محكم للباب....). في هذه الحالة، قم بإيقاف تشغيل الجهاز، قم بإزالة الطعام من المجمدة وحمايته من الذوبان.
- قم بتنظيف المناطق الداخلية من المجمدة وتجفيفها قبل وضع المواد الغذائية فيها، قم بتشغيل الجهاز واختيار الإعدادات المرغوبة.

تحذيرات هامة تتعلق بتجميد المواد الغذائية الطازجة

قم فقط بتجميد المواد الغذائية المناسبة للتجميد في المجمدة. تأكد دائماً من جودة المواد الغذائية المراد تجميدها وأنها طازجة.



اختر مواد التغليف المناسبة للمواد الغذائية وقم بتغليفها بشكل صحيح.

يجب ألا تسمح مواد التغليف بنفاذ الرطوبة والهواء، حتى لا تجف المواد الغذائية وتفقد الفيتامينات.

قم بتزويد أغلفة المواد الغذائية بملصقة ذات معلومات حول نوع، وكمية، وتاريخ التجميد.

إنه لمن المهم تجميد المواد الغذائية بأسرع وقت ممكن. لذلك، قم بتغليف المواد الغذائية بأغلفة صغيرة. وقم بتبريد المواد الغذائية قبل تجميده.

تخزين المواد الغذائية المجمدة صناعياً

- عند تخزين واستخدام المواد الغذائية المجمدة، انتبه إلى تعليمات الشركة المصنعة. يُشار إلى درجة الحرارة وتاريخ انتهاء الصلاحية على الأغلفة.
- اختر فقط الطعام الموضوع في أغلفة غير تالفة، والمخزنة في مجمدات بدرجات حرارة 18- ° مئوية أو أقل.
- لا تقم بشراء المواد الغذائية المغطاة بطبقة من الجليد فهذا يدل على أنه تمت إذابة الجليد جزئياً عدة مرات وأنها من نوعية رديئة.
- قم بالحفاظ على المواد الغذائية مجمدة أثناء النقل. إن ارتفاع درجة الحرارة، تقصّر من مدة التخزين وتقلل من جودة المواد الغذائية.

مدة تخزين المواد الغذائية المجمدة

نوع الطعام	المدة
الفاكهة ولحم البقر	من 10 إلى 12 شهر
الخضار ولحم العجل والدواجن	من 8 إلى 10 أشهر
لحم الغزال	من 6 إلى 8 أشهر
لحم الخنزير	من 4 إلى 6 أشهر
اللحمة المفرومة	4 أشهر
الخبز والمعجنات، الوجبات الجاهزة، السمك الخالي من الدهن	3 أشهر
الأحشاء	شهران
النقائق المدخنة، الأسماك الدهنية	شهر واحد

إذابة تجميد المواد الغذائية

إن تجميد المواد الغذائية لا يقتل البكتيريا. بعد أن تتم إذابة التجميد عن الأطعمة، فإن البكتيريا تنشط مجدداً وتفسد المواد الغذائية بسرعة. استخدام المواد الغذائية التي تم إذابتها جزئياً أو كلياً في أقرب وقت ممكن. إذابة التجميد جزئياً يقلل من القيمة الغذائية للأطعمة، وخاصة الفاكهة والخضراوات، والوجبات الجاهزة.

تجميد وتخزين المواد الغذائية المجمدة

إجراءات التجميد

ان الكمية القصوى من المواد الغذائية الطازجة التي يمكن وضعها في التلاجة في وقت واحد مشار اليها على لوحة التعليمات الفنية على الجهاز. ان تجاوز هذه الكمية، يقلل من جودة التجميد وكذلك جودة المواد الغذائية المجمدة سابقاً.



- إذا كنت ترغب باستغلال كامل الحجم الداخلي للمجمدة يمكنك إزالة جميع الأندراج. وضع الطعام مباشرة على الرفوف والجزء السفلي من المجمدة . في أجهزة NO FROST ذات فئة طاقة +++A، اترك الدرج السفلي في مكانه.
- قم بتفعيل وظيفة التجميد المكثف (super freeze) قبل 24 ساعة من تجميد المواد الغذائية الطازجة:
 - اضغط على الزر **A** عدة مرات حتى يضيء الرمز **C**.
- بعد هذه المدة، قم بوضع المواد الغذائية الطازجة في حجرة التجميد.
- تأكد من عدم ملاصقة المواد الغذائية الطازجة مع المواد الغذائية التي تم تجميدها سابقاً. أفضل مكان لتجميد كميات كبيرة من المواد الغذائية الطازجة هو المنطقة العلوية .
- لا يتلَبَّ ضبط المفتاح الى درجة التجميد القصوى في حال تجميد كمية قليلة من المواد الغذائية (1-2 كغ).
- بعد 24 ساعة يمكن نقل المواد الغذائية من المجمدة إلى موضع آخر في المجمدة وتكرار إجراءات التجميد حسب الضرورة.

المدة التقريبية للتخزين في درج ZeroZone

نوع الطعام	المدة
النفاثق واللحوم الباردة، ولحم البقر، لحم الخنزير، لحم الغزال، اللحوم النيئة	تصل إلى 7 أيام
الدواجن	إلى 5 أيام
السمك	إلى 4 أيام
الماكولات البحرية	إلى 3 أيام
الخضروات:	
الملفوف والثوم والجزر	إلى 180 يوماً
الكرفس، الأعشاب	إلى 30 يوماً
السلطة الخضراء، والقرنبيط، والهندباء والراوند	إلى 21 يوماً
البروكلي، والهليون، واللفت، والملفوف الصيني، والكرنب والفجل	إلى 14 يوماً
البصل والفطر والسبانخ والبازلاء	إلى 7 أيام
الفاكهة:	
التفاح	إلى 180 يوماً
الكمثرى (الإجاص) والكيوي	إلى 120 يوماً
العنب والسفرجل	إلى 90 يوماً
الخوخ	إلى 30 يوماً
الزبيب الأحمر، الكشمش، الخوخ (البرقوق)	إلى 21 يوماً
المشمش، العنب البري (التوت)، والكرز	إلى 14 يوماً
التوت والفراولة	إلى 3-5 أيام
غيرها:	
الحليب	إلى 7 أيام
الزبدة	إلى 30 يوماً
الأجبان	إلى 30 يوماً

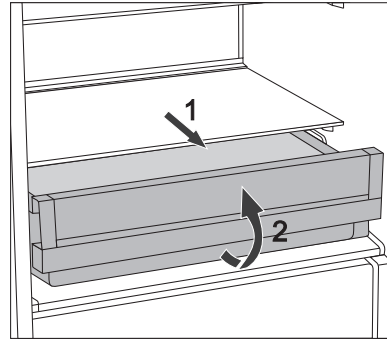
* بحسب جودة ونضارة المواد الغذائية

تخزين الطعام بدرج (ZeroZone)

يسمح درج **ZeroZone** بتخزين كميات متنوعة من المواد الغذائية الطازجة لمدة أطول ثلاث مرات مما هو عليه في التلاجة التقليدية. يبقى الطعام طازجاً لفترة أطول، ويحافظ على الطعم والقيمة الغذائية. تعتمد درجة الحرارة في هذا الدرج على درجة الحرارة المضبوطة للتلاجة، ودرجة الحرارة المحيطة، وعلى تكرار فتح باب التلاجة وكمية المواد الغذائية الموضوعه. من أجل درجة حرارة 0 درجة مئوية تقريباً في الدرج، ننصح بضبط إعدادات درجة حرارة التلاجة على 4 درجات مئوية أو أقل. يمكن أن تنخفض درجة حرارة درج **ZeroZone** تحت 0 درجة مئوية، لذلك ضع المواد الغذائية الحساسة للبرودة في الدرج العلوي من التلاجة. لكي يعمل الجهاز بالإعدادات المثلى، يجب أن يكون الدرج مغلقاً تماماً.

- عند شراء المواد الغذائية، تحقق من أنها طازجة لأن هذا هو عامل تحديد جودة الطعام والمدة التي سيبقى بها طازجاً.
- قم بتخزين الطعام في عبوات تغليف مناسبة، لمنع انبعاث أو امتصاص الروائح والرطوبة.
- قم بإخراج الطعام من الدرج قبل 30-60 دقيقة من استخدامها حتى تكتسب النكهة والطعم المناسب في درجة حرارة الغرفة.
- المواد الغذائية الحساسة لدرجات الحرارة المنخفضة الغير مناسبة للتخزين في درج **ZeroZone** تشمل ما يلي:
الأناتاس والأفوكادو والموز والزيتون والبطاطا والبازنجان، والخيار والفاصوليا والفلفل (الفليفلة)، والشمام، والبطيخ، والقرع الأصفر، والكوسا والقرع وغيرها.

- إزالة الدرج:
 - قم بسحب الدرج إلى أبعد حد ممكن.
 - ارفع الجزء الأمامي واسحبه خارجاً بالكامل.



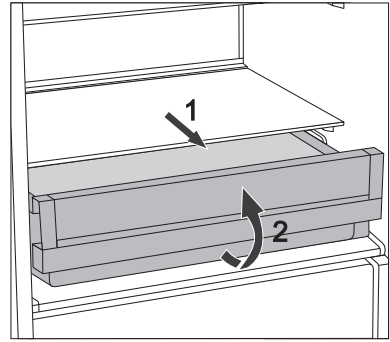
تخزين الطعام بدرج (FreshZone)

تبقى المواد الغذائية في حجرة **FreshZone** طازجة لفترة أطول مما هو عليه في الثلاجة التقليدية، ويحافظ على الطعم والقيمة الغذائية. يبطئ من فساد الطعام وفقدان تماسكه، لذلك تبقى الفاكهة والخضراوات طازجة وطبيعية لفترة أطول. للحصول على أداء أمثل، يجب أن يكون الدرج مغلقاً تماماً.

- عند شراء المواد الغذائية، تحقق من أنها طازجة لأن هذا هو عامل تحديد جودة الطعام والمدة التي سيبقى بها طازجاً.
- قم بتخزين الطعام في عبوات تغليف مناسبة، لمنع انبعاث أو امتصاص الروائح والرطوبة.
- قم بإخراج الطعام من الدرج قبل 30-60 دقيقة من استخدامها حتى تكتسب النكهة والطعم المناسب في درجة حرارة الغرفة.
- المواد الغذائية الحساسة لدرجات الحرارة المنخفضة الغير مناسبة للتخزين في درج **FreshZone** تشمل ما يلي: الأناناس والأفوكادو والموز والزيتون والبطاطا والبانجان، والخيار والفاصوليا والفلفل (الفليفلة)، والشمام، والبطيخ، والقرع الأصفر، والكوسا والقرع وغيرها.

• إزالة الدرج:

- قم بسحب الدرج إلى أبعد حد ممكن.
- ارفع الجزء الأمامي واسحبه خارجاً بالكامل.



تخزين الطعام في الثلاجة

تحذيرات هامة تتعلق بتخزين المواد الغذائية

الاستخدام الصحيح للجهاز، التغليف المناسب، والحفاظ على درجة الحرارة المناسبة، ومراعاة معايير النظافة الغذائية له تأثير كبير على جودة تخزين المواد الغذائية.



مراقبة تواريخ صلاحية الطعام، المشار إليها على غلاف المنتج.

يجب أن تبقى المواد الغذائية المخزنة في الثلاجة في أواني مغلقة أو عبوات تغليف مناسبة، لمنع انبعاث أو امتصاص الروائح والرطوبة.

لا تقم بتخزين المواد القابلة للاشتعال، والمواد المتطايرة أو المتفجرة في الثلاجة.

يجب أن تكون الزجاجات التي تحتوي على نسبة كحول عالية مغلقة بإحكام وتخزن في وضع مستقيم.

بعض المحاليل العضوية مثل الزيوت المتطايرة في قشر الليمون أو البرتقال، الأحماض في الزبدة وغيرها يمكن أن تسبب الأضرار عندما تتلامس مع الأسطح البلاستيكية أو الحشبات (الجوان) لفترة طويلة من الزمن.

الروائح الكريهة تُحذر من عدم نظافة الجهاز أو وجود أطعمة فاسدة (انظر فصل تنظيف الجهاز).

إذا كنت تريد السفر لفترة طويلة من الزمن، قم بإزالة المواد السريعة التلف من الثلاجة.

مدة تخزين المواد الغذائية

المدة التي ينصح به للتخزين في الثلاجة

نوع الطعام	المدة
البيض، المخللات، اللحوم المدخنة	إلى 10 أيام
الأجبان	إلى 10 أيام
الجزريات	إلى 8 أيام
الزبدة	إلى 7 أيام
الحلويات، والفواكه، والوجبات الجاهزة، وقطع اللحم النيئة	إلى 2 أيام
السمك، اللحوم المفرومة الطازجة، المأكولات البحرية	إلى يوم واحد

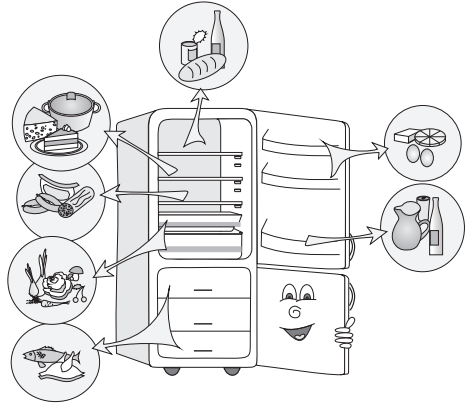
توزيع المواد الغذائية الموصى به في الجهاز

أقسام الثلاجة:

- الجزء العلوي: الأغذية المعلبة والخبز والخبز والنيبيذ، والمعجنات الخ.
- الجزء الأوسط: منتجات الألبان والوجبات الجاهزة والحلويات، والعصائر والبيرة والطعام المطبوخ، الخ.
- درج FreshZone: - اللحوم ومنتجات اللحوم.
- درج الفاكهة و الخضروات: الفاكهة الطازجة والخضروات والسلطة، والخضار الجزرية، البطاطا، البصل، الثوم، البندورة، الفاكهة الاستوائية، مخمل الملفوف، اللفت الخ.

أقسام باب الثلاجة:

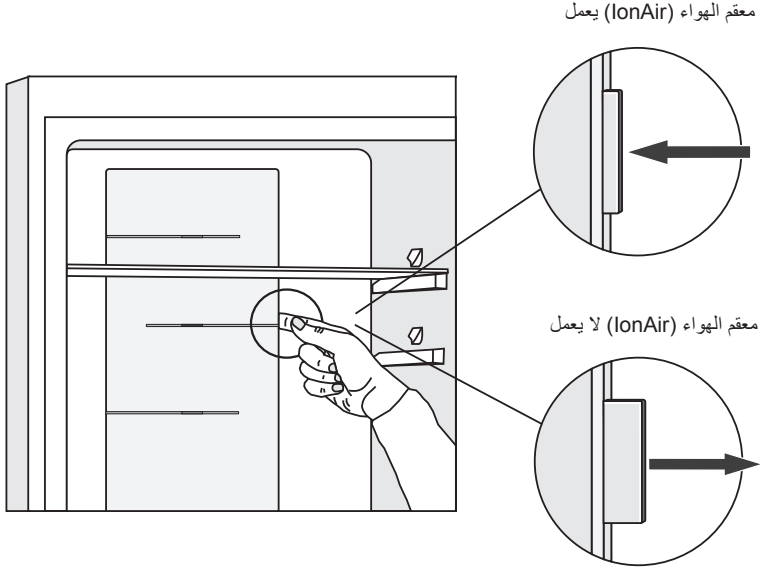
- رف الباب العلوي / الأوسط: البيض والزبدة والجبن الخ.
- رف الباب السفلي: المشروبات، والعلب والزجاجات الخ.



أقسام المجمدة:

- تجميد وتخزين المواد الغذائية المجمدة (انظر فصل تجميد وتخزين الأطعمة المجمدة).

جهاز No Frost



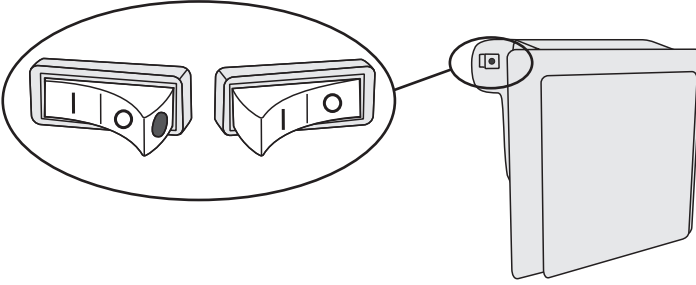
Adaptive Intelligent Technology

تسمح التكنولوجيا المبتكرة مع حساس بتكيف عمل الجهاز مع عادات المستخدم. تُحلل، وتُسجل نظام التكيف الذكي، بشكل أسبوعي استخدام الجهاز ويكيف عمل الجهاز مع النماذج المسجلة. على سبيل المثال عند تكرار فتح الباب سيعمل على خفض درجة الحرارة أوتوماتيكياً قبل وقت من الزمن للحد من سخونة الطعام عند تكرار فتح الباب.

الأجهزة الكلاسيكية

تشغيل/إيقاف المروحة ومعقم الهواء (IonAir)

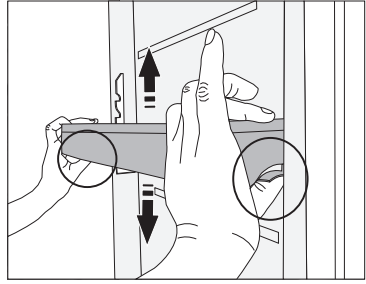
0 = ON I = OFF



عندما يتم تشغيل المروحة و معقم الهواء، سيتم مشاهدة نقطة حمراء على المفتاح.

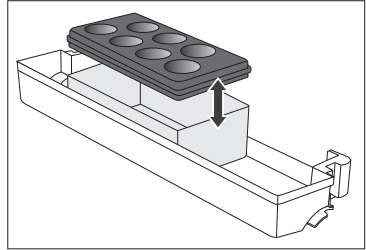
رف الباب القابل لتعديل الارتفاع

- يمكن تعديل ارتفاع الرفوف لتناسب مع رغبتك، دون الحاجة إلى إخراجها من الجهاز. اسحب الدعاملتين الموجودتين على طرفي الرف نحوك وحركه إلى الأسفل/الأعلى.
- لإزالة رف من الجهاز، ارفعه إلى أبعد حد ممكن ثم اسحبه .



* وعاء التخزين (MultiBox)

- إن الغرض من وعاء التخزين **MultiBox** هو لتخزين المواد الغذائية المختلفة ذات الرائحة القوية، على سبيل المثال الجبن المعفن أو النقانق الطازجة، والبصل والزبدة وغيرها.
- يوفر غطاء السيليكون المرن ختم محكم الإغلاق والذي يمنع جفاف الأطعمة وانتشار الروائح داخل حجرة الثلاجة.
- يمكن استخدام غطاء السيليكون المرن أيضا كقاعدة للبيض أو وعاء للتلج.
- إذا تم استخدام غطاء السيليكون المرن كقاعدة للبيض، ضعها على رف الباب واستخدم الجزء المكشوف لوعاء التخزين لتخزين المواد الغذائية الموجودة في عبوات أصغر- الباتيه والمرببات، أنابيب صغيرة وغيرها.



* المروحة *

المروحة الموجودة تحت سقف حجرة الثلاجة أو المغفية في وحدة التجميد سوف تعمل على توزيع الحرارة بشكل متساوي وتقليل التكدف على أسطح التخزين.

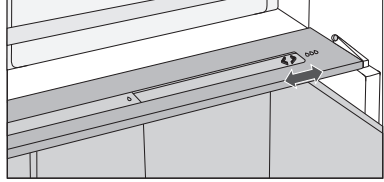
* معقم الهواء (IonAir)

- يزيل معقم الهواء الموجود في حجرة الثلاجة معظم البكتيريا، والفيروسات، والغازات، والروائح الكريهة وبذلك يوفر دائماً هواء نقي في الثلاجة. لذلك يبقى الطعام طازجاً ولذيذ الطعم لفترة أطول.
- يمكن تشغيل وإيقاف معقم الهواء (IonAir) بواسطة المفتاح الموجود على غطاء المروحة أو على جانب عمود التبريد (حسب الموديل).

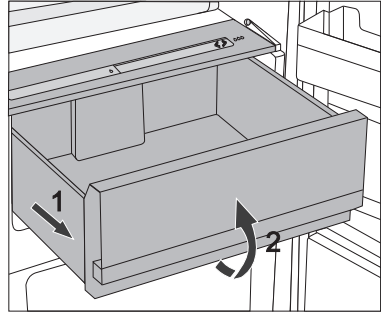
درج CrispZone للفاكهة والخضروات مع معدل للرطوبة

- الدرج الموجود في الجزء السفلي من الثلاجة مُعد لتخزين الفاكهة والخضروات. ويوفر الرطوبة ويمنع جفاف المواد الغذائية. يجب أن يتم تخزين المواد الغذائية بأوعية تغليف مناسبة حتى تمنع انبعاث أو امتصاص الروائح والرطوبة. يحتوي الدرج على منظم للرطوبة الذي يعمل على ضبط الرطوبة حسب كمية المواد الغذائية المخزنة.

كميات قليلة من المواد الغذائية – ادفع المنظم المنزلق إلى اليمين؛
كميات كبيرة من المواد الغذائية – ادفع المنظم المنزلق إلى اليسار؛



- إزالة الدرج:
- قم بسحب الدرج إلى أبعد حد ممكن. ثم، ارفع الجزء الأمامي واسحبه خارجاً بالكامل.



الجانب الداخلي لباب الثلاجة

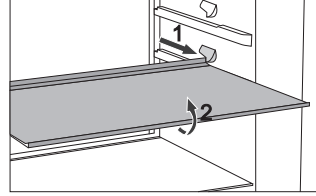
تم تركيب حجرات على باب الثلاجة (رفوف أو أدراج) تهدف إلى تخزين الجبن، والزبدة، والبيض، واللبن الزبادي وغيرها من المواد الصغيرة المغلفة والأنابيب والمعلبات وغيرها. يوجد حجرة للزجاجات في الجزء السفلي من الباب.

الملحقات الداخلية للجهاز

(* تختلف الملحقات بحسب الموديل)

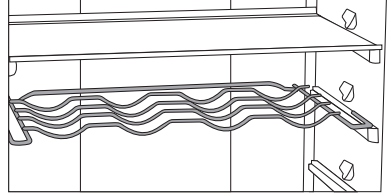
الرف

- لتسهيل الوصول إلى الطعام ووضوح الرؤية، يمكن سحب الرفوف جزئياً إلى الخارج.
- يمكن تعديل ارتفاع الرفوف لتناسب مع رغبتك باستخدام الأدلة الموجودة في داخل ثلاجة. لإزالة رف من الثلاجة، اسحبه إلى الحد الذي يتوقف فيه. ثم، ارفعه قليلاً من الجزء الأمامي واسحبه إلى الخارج.
- ضع المواد الغذائية السريعة التلف في الجزء الخلفي من الرف حيث درجة الحرارة الأدنى.



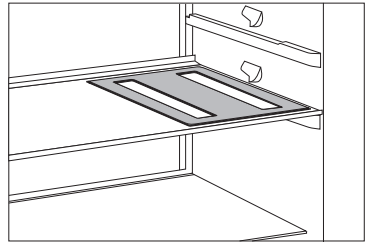
حامل الزجاجات السلكي*

- تتميز بعض الموديلات بوجود حامل زجاجات سلكي. حامل الزجاجات محمي من الانسحاب سهواً، قم بسحبه فقط عندما يكون فارغاً. من أجل سحبه، ارفعه قليلاً من الجزء الخلفي واسحبه نحوك. ضع حامل الزجاجات بحيث لا يعيق طول الزجاجات إغلاق الباب بشكل صحيح. حمولة الرف القصوى هي 9 زجاجات سعة 0.75 لتر أو 13 كغم كوزن كلي - انظر الملصق الموجود على الجهة اليمنى الداخلية للجهاز.
- يمكن أيضاً وضع العلب على رف الزجاجات (بشكل طولي أو بشكل عرضي).



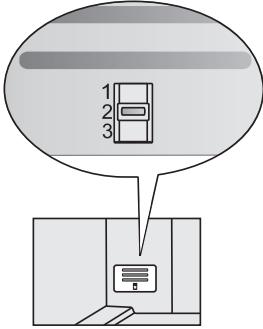
القاعدة اللينة للزجاجات*

- تتميز بعض الموديلات بوجود قاعدة لينة حيث يمكن وضع الزجاجات أو العلب عليها.
- يمكن استخدام القاعدة اللينة كقاعدة للأوعية الساخنة.

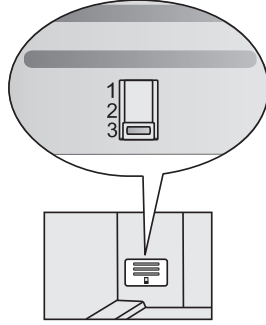


شفرة (سديلة) قابلة للتعديل يدويا (فقط في بعض موديلات أجهزة NoFrost)

توجد الشفرة (السديلة) على أوعية الفواكه والخضروات. تم ضبط اعدادات المصنع الافتراضية على الموضع 3, 2. في حال لم يتم الوصول إلى درجة الحرارة المناسبة، قم بضبطها كما هو موضح في فصل «استكشاف الأخطاء وإصلاحها».



ارتفاع الأجهزة 1850 ملم



ارتفاع الأجهزة 2000 ملم

وظيفة التجميد المكثف

لتشغيل وظيفة التجميد المكثف، اضغط على الزر **A** حتى يضيء الرمز **C**.

• استخدم هذه الإعدادات عند تشغيل الجهاز لأول مرة، وقبل التنظيف، أو قبل 24 ساعة من وضع كمية كبيرة من المواد الغذائية.

• لإيقاف تشغيل وظيفة التجميد المكثف، اضغط على مفتاح **A** لاختيار درجة الحرارة المرغوبة (**B**). إذا لم يتم إلغاء الوظيفة يدوياً، ستوقف عن العمل أوتوماتيكياً بعد حوالي يومين.



منبه ارتفاع درجة الحرارة

عند تشغيل الجهاز لأول مرة أو عندما تكون درجة الحرارة في حجرة التلاجة عالية جداً (أعلى من +13 درجة مئوية)، فإن المنبه الصوتي سوف يُفعل (إشارة صوتية متقطعة) وسيومض الرمز **D**.

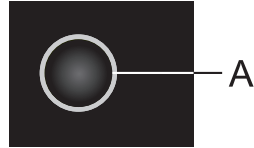
• استخدم المفتاح **A** لإيقاف تفعيل المنبه الصوتي. إذ لم يتم إيقاف تفعيل المنبه سوف يُسمع لأول خمس دقائق من كل ساعة.

• سيومض الرمز **D** إلى أن تصل درجة الحرارة في الجهاز إلى الحرارة المناسبة.



منبه الباب المفتوح

إذا كان باب حجرة التلاجة أو المجمدة مفتوحاً لأكثر من دقيقتين، سوف تُسمع إشارة تنبيه (إشارة صوتية متواصلة). لإيقاف تشغيل المنبه الصوتي قم بالضغط على المفتاح **A** أو قم بإغلاق الباب.



ضبط درجة الحرارة في الجهاز

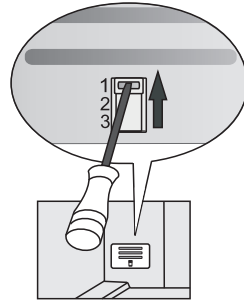
- اضبط درجة الحرارة المرغوبة بواسطة الزر **A**.
- اضغط على الزر **A** عدة مرات إلى أن يتم ضبط درجة الحرارة المطلوبة.



- يعرض الجهاز درجة الحرارة المضبوطة لحجرة التبريد.**
- تعتمد درجة الحرارة الفعلية داخل الجهاز على استخدامه (كمية وتوزيع المواد الغذائية، درجة حرارة البيئة المحيطة، وعدد مرات فتح الباب، عمل الضاغط أو وضعية الاستعداد، عمل المروحة وغيرها).
 - الإعداد الموصى به هو «3 درجات مئوية».
 - إذا كانت درجة حرارة الغرفة التي تم تثبيت الجهاز بداخلها أقل من 16 درجة مئوية، ننصح بضبط درجة حرارة أقل من 5 درجات مئوية.



- كذلك، عندما تكون درجة الحرارة المحيطة أقل من 16 درجة مئوية، ننصح بوضع الشفرة (السديلة) البدوية على الموضع 1 (تتوفر الشفرة في بعض الموديلات فقط)

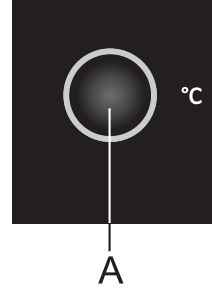


تشغيل الجهاز ON/OFF

عند توصيل الجهاز إلى التيار الكهربائي الرئيسي لأول مرة، سيكون في وضعية الاستعداد (مزود بالكهرباء، ولكن مطفاً).

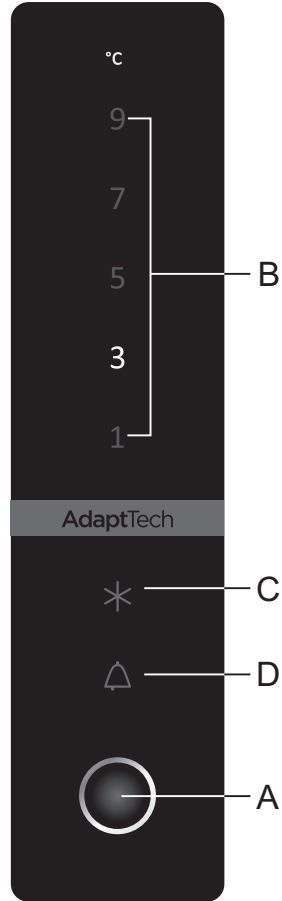
لتشغيل الجهاز اضغط على المفتاح **A** لمدة ثلاث ثواني.

لإيقاف تشغيل الجهاز اضغط مرة أخرى على المفتاح **A** لمدة ثلاث ثواني. الجهاز في وضعية الاستعداد (مزود بالطاقة).



وحدة التحكم 3

- A زر ضبط درجة الحرارة وتشغيل التجميد المكثف
(أيضاً مفتاح ON/OFF – فقط لموديلات التبريد الهوائي)
B مؤشر درجة حرارة حجرة الثلاجة
C مؤشر وظيفة التجميد المكثف
D مؤشر التنبيه



وظيفة التجميد المكثف

لتشغيل وظيفة التجميد المكثف، اضغط على الزر **A** حتى يضيء الرمز **C**.

• استخدم هذه الإعدادات عند تشغيل الجهاز لأول مرة، وقبل التنظيف، أو قبل 24 ساعة من وضع كمية كبيرة من المواد الغذائية.

• لإيقاف تشغيل وظيفة التجميد المكثف، اضغط على مفتاح **A** لاختيار درجة الحرارة المرغوبة (**B**). إذا لم يتم إلغاء الوظيفة يدوياً، ستتوقف عن العمل أوتوماتيكياً بعد حوالي يومين.

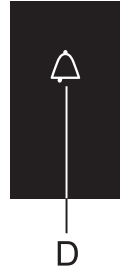


منبه ارتفاع درجة الحرارة

عند تشغيل الجهاز لأول مرة أو عندما تكون درجة الحرارة في حجرة التلاجة عالية جداً (أعلى من +13 درجة مئوية)، فإن المنبه الصوتي سوف يُفعل (إشارة صوتية متقطعة) وسيومض الرمز **D**.

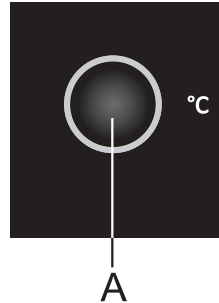
• استخدم المفتاح **A** لإيقاف تفعيل المنبه الصوتي. إذ لم يتم إيقاف تفعيل المنبه سوف يُسمع لأول خمس دقائق من كل ساعة.

• سيومض الرمز **D** إلى أن تصل درجة الحرارة في الجهاز إلى الحرارة المناسبة.



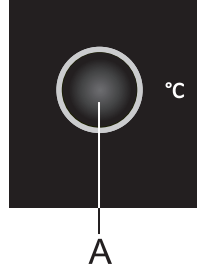
منبه الباب المفتوح

إذا كان باب حجرة التلاجة أو المجمدة مفتوحاً لأكثر من دقيقتين، سوف تُسمع إشارة تنبيه (إشارة صوتية متواصلة). لإيقاف تشغيل المنبه الصوتي قم بالضغط على المفتاح **A** أو قم بإغلاق الباب.



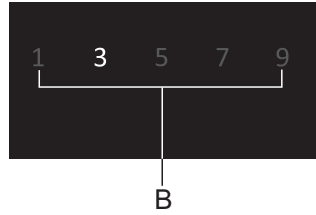
ضبط درجة الحرارة في الجهاز

- اضبط درجة الحرارة المرغوبة بواسطة الزر **A**.
- اضغط على الزر **A** عدة مرات إلى أن يتم ضبط درجة الحرارة المطلوبة.

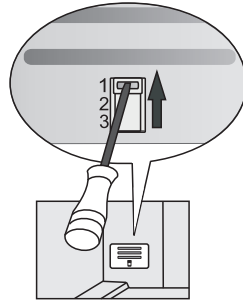


يعرض الجهاز درجة الحرارة المضبوطة لـحجرة التبريد.

- تعتمد درجة الحرارة الفعلية داخل الجهاز على استخدامه (كمية وتوزيع المواد الغذائية، درجة حرارة البيئة المحيطة، وعدد مرات فتح الباب، عمل الضاغط أو وضعية الاستعداد، عمل المروحة وغيرها).
- الإعداد الموصى به هو «3 درجات مئوية».
- إذا كانت درجة حرارة الغرفة التي تم تثبيت الجهاز بداخلها أقل من 16 درجة مئوية، ننصح بضبط درجة حرارة أقل من 5 درجات مئوية.



- كذلك، عندما تكون درجة الحرارة المحيطة أقل من 16 درجة مئوية، ننصح بوضع الشفرة (السديلة) البدوية على الموضع 1 (تتوفر الشفرة في بعض الموديلات فقط)

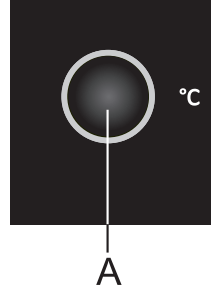


تشغيل الجهاز ON/OFF

عند توصيل الجهاز إلى التيار الكهربائي الرئيسي لأول مرة، سيكون في وضعية الاستعداد (مزود بالكهرباء، ولكن مطفاً).

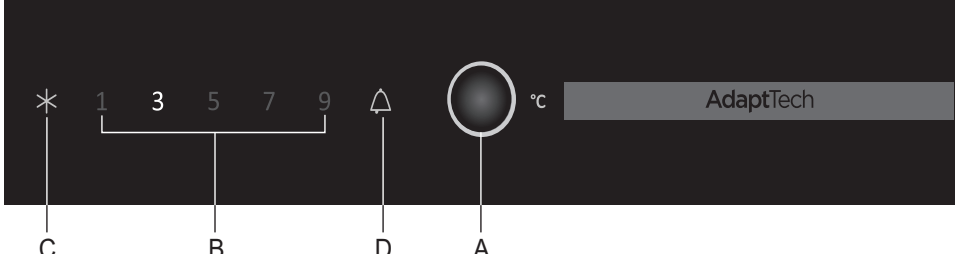
لتشغيل الجهاز اضغط على المفتاح **A** لمدة ثلاث ثواني.

لإيقاف تشغيل الجهاز اضغط مرة أخرى على المفتاح **A** لمدة ثلاث ثواني. الجهاز في وضعية الاستعداد (مزود بالطاقة).



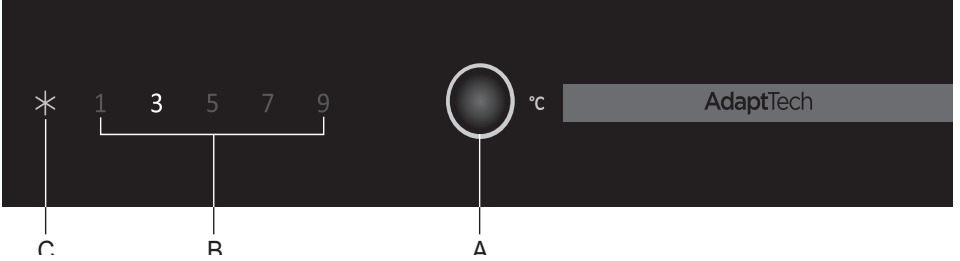
التحكم بالجهاز بالتعديل الميكانيكي

وحدة التحكم 1

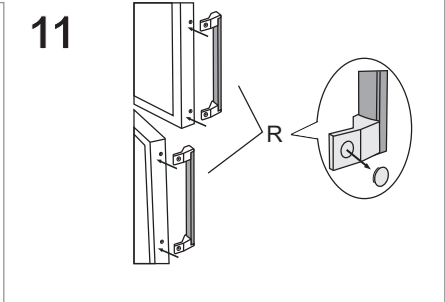
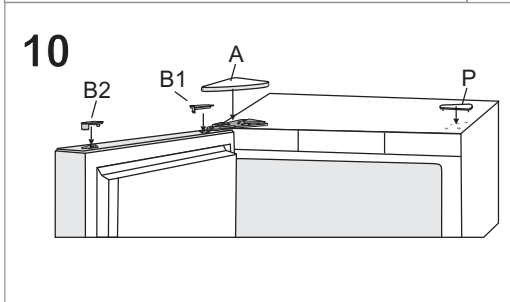
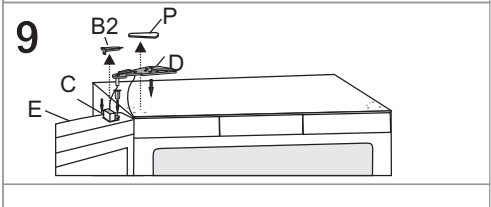
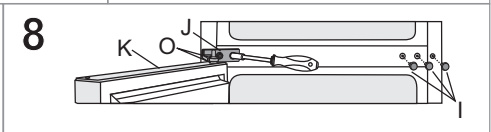
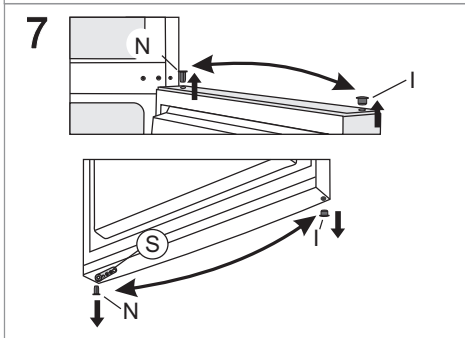
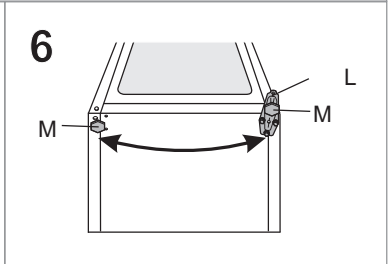
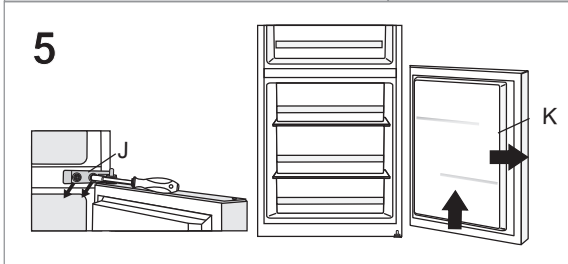
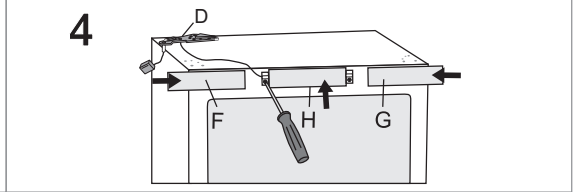
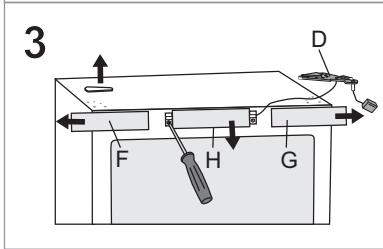
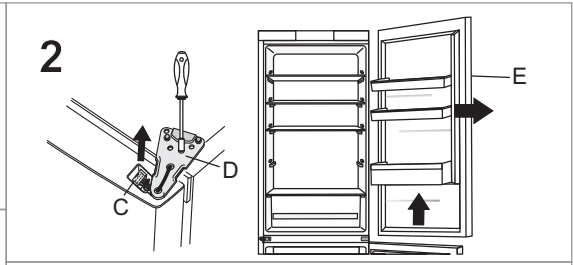
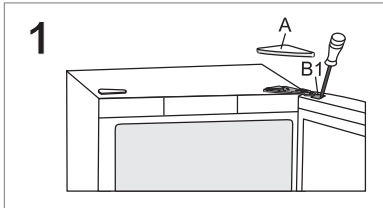


- A** زر ضبط درجة الحرارة وتشغيل التجميد المكثف
(أيضاً مفتاح ON/OFF – فقط لموديلات التبريد الهوائي)
- B** مؤشر درجة حرارة حجرة التلاجة
- C** مؤشر وظيفة التجميد المكثف
- D** مؤشر التنبيه

وحدة التحكم 2



- A** زر ضبط درجة الحرارة وتشغيل التجميد المكثف
- B** مؤشر درجة حرارة حجرة التلاجة
- C** مؤشر وظيفة التجميد المكثف

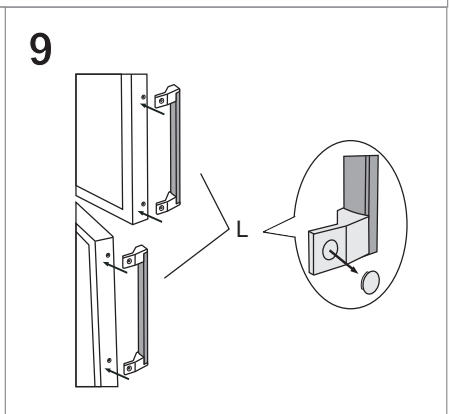
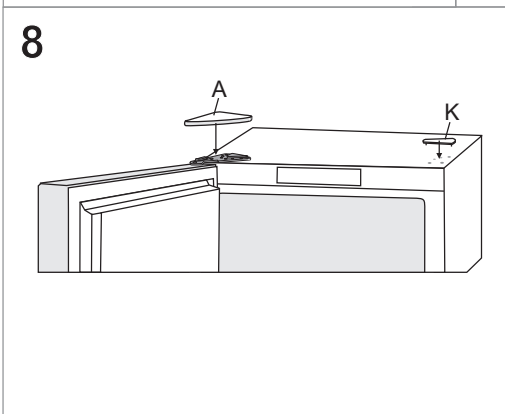
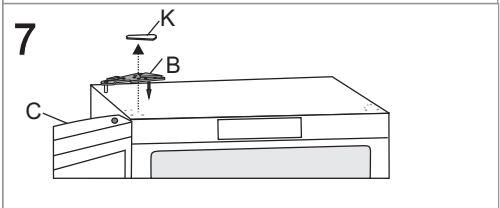
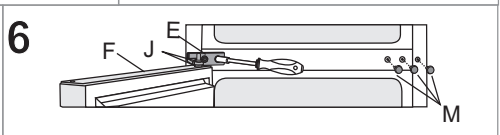
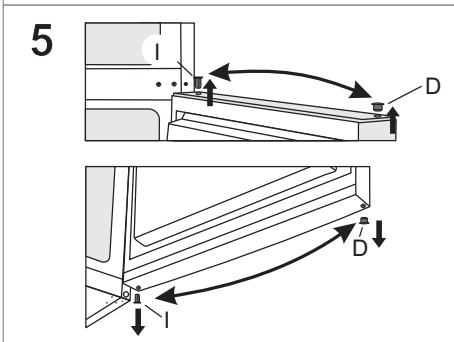
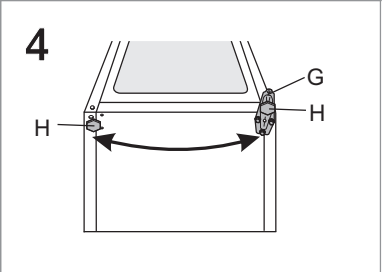
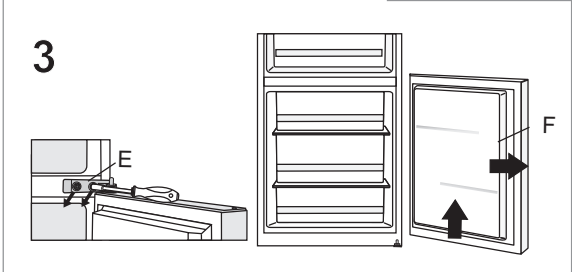
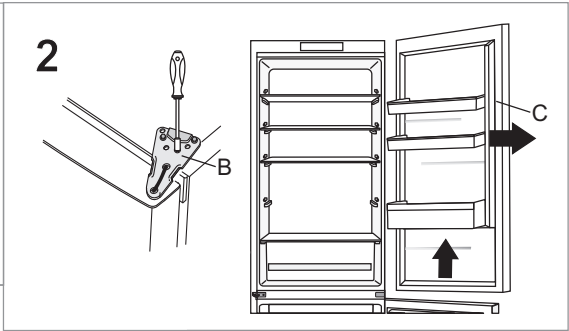
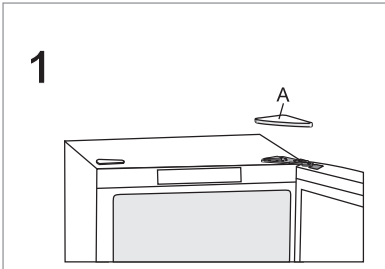


الإصدار الثاني – لوحة التحكم على الباب

الأدوات المطلوبة: مفتاح ربط رقم 8، مفك براغي مصلب، مفتاح TORX (بشكل نجمة) رقم 25، مفك براغي شق.

يجب أن تتم إجراءات تغيير اتجاه فتح الباب من قبل شخصين على الأقل.

1. أزل غطاء المفصل العلوي (A) والغطاء عن الموصل (الرابط) (B1).
2. افصل الموصل (الرابط) (C)، فك المفصل العلوي (D)، وأزل الباب العلوي (E).
3. قم بإزالة ألواح التغطية الجانبية (F) و (G)، ثم فك وأزل لوح التغطية الأوسط (H).
4. أنقل المفصل العلوي (A) والموصل (الرابط) والكابل إلى الجهة المعاكسة. قم بإعادة الألواح الثلاثة (G) ، (F) و (H) إلى مكانها. تأكد من مرور الكابل خلال الأخاديد الموجودة على الألواح كما كانت قبل الفك.
5. ثم أزل أغطية الفتحات (I)، فك المفصل الأوسط (J) وأزل الباب السفلي (K) عن المفصل السفلي (L).
6. قم بإمالة الجهاز إلى الخلف، فك المفصل السفلي (L) والرجل (M) وأعد تركيبهم على الجانب المعاكس. تأكد من تثبيت الحلقات (الرونديلات) كما كانت قبل الفك.
7. انقل مفاصل الأبواب (N) إلى الجانب المعاكس.
8. ضع المفصل الأوسط (J) على الباب السفلي (K) وضع الباب السفلي على المفصل السفلي (L). قم بإحكام شد المفصل الأوسط (يجب أن يكون الباب مفتوحاً بينما تقوم بهذه الإجراءات). لا تنسى أن تضع الحلقات (O) وأغطية المقابض (I) كما كانت قبل الفك.
9. ضع الباب العلوي (E) على المفصل الأوسط (J). أزل أغطية المقابض (I) كما كانت قبل الفك. أعد توصيل الموصل (الرابط) (C) وقم بإحكام شد المفصل العلوي.
10. قم بتثبيت غطاء المفصل العلوي (A)، وغطاء الموصل (B1) وأغطية الفتحات (P) و (B2).
11. تغيير جانب المقبض (R): قم بإزالة أغطية الفتحات، فك البرغي وثبت المقبض على الجانب المعاكس. ضع الأغطية على الجانب المعاكس.



تغيير اتجاه فتح الباب

الإصدار الأول – لوحة التحكم داخل الجهاز

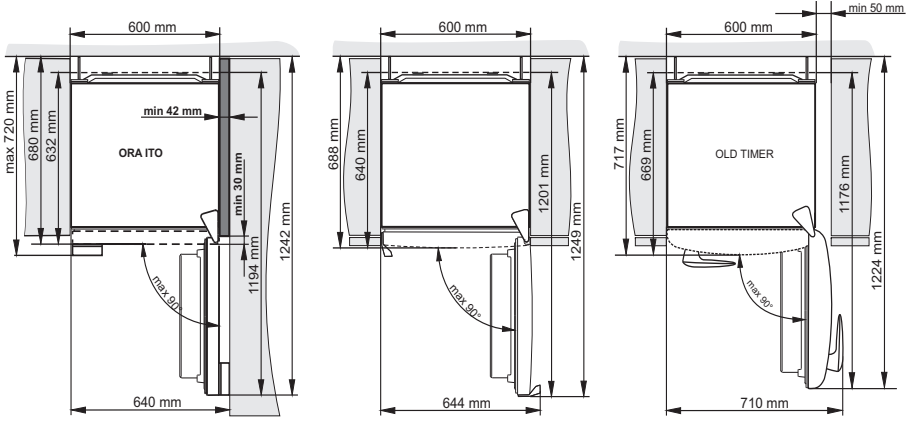
الأدوات المطلوبة: مفتاح ربط رقم 8، مفك براغي مصلب، مفتاح TORX (بشكل نجمة) رقم 25، مفك براغي شق.
يجب أن تتم إجراءات تغيير اتجاه فتح الباب من قبل شخصين على الأقل.

1. أزل غطاء المفصل العلوي (A).
2. فك المفصل العلوي (B) وقم بإزالة الباب العلوي (C).
3. ثم قم بإزالة أغطية الفتحات (D)، فك المفصل الأوسط (E) وقم بإزالة الباب السفلي (F) من المفصل السفلي (G).
4. قم بإمالة الجهاز إلى الخلف (تأكد بالألا تضغط على وحدة المكثف على الجدار الخلفي للجهاز حيث يمكن أن يؤدي إلى تعطل نظام التبريد، فك المفصل السفلي (G) والأرجل (H) وانقلها إلى الجانب المعاكس. تأكد من تثبيت الحلقات (الرونديلات) كما كانت قبل الفك.
5. انقل مفاصل الأبواب (I) إلى الجانب المعاكس.
6. ضع المفصل الأوسط (E) على الباب السفلي (F) وضع الباب السفلي على المفصل السفلي (G). اربط المفصل الأوسط (يجب أن يكون الباب مفتوحاً بينما تقوم بهذه الإجراءات). لا تنسى أن تضع الحلقات (J) وأغطية الفتحات (M) كما كانت قبل الفك.
7. ضع الباب العلوي (C) على المفصل الأوسط (E)، قم بإزالة الغطاء الذي يغطي (K) واربط المفصل العلوي (B).
8. قم بتثبيت غطاء المفصل العلوي (A) والغطاء الذي يغطي (K).
9. تغيير مكان المقبض (L): قم بإزالة أغطية الفتحات، فك البرغي وثبت المقبض على الجانب المعاكس. ضع الأغطية على الجانب المعاكس.

لا يمكن تبديل اتجاه فتح الباب في الأجهزة قديمة الطراز ORA-ITO و OLD TIMER.



- يمكن وضع الجهاز منفرداً أو بجانب قطعة أثاث المطبخ أو الحائط. مع مراعاة وجود الفراغ المطلوب لسهولة فتح الباب وسحب الأدراج والرفوف (انظر الشكل المرفق).



تحذير: عند تركيب الأجهزة بحيث، يكون الأول بجانب الآخر (جنباً إلى جنب) يجب شراء وتثبيت مجموعة صيانة ضد التكاثر!

الرمز لطلب المجموعة:

ارتفاع الجهاز 2000 مم	ارتفاع الجهاز 1850 مم	مكان جاف (الرطوبة النسبية أقل من 60%)
576606	576604	شريط معدني
		شريط بلاستيكي
672118	672114	أبيض
672117	672115	رمادي
672120	672116	أسود
ارتفاع الجهاز 2000 مم	ارتفاع الجهاز 1850 مم	مكان برطوبة مرتفعة (أكثر من 60%)*
*558855	*558776	شريط معدني

* من أجل السلامة، يجب أن يقوم بتركيبها فني صيانة مؤهل!

توصيل الجهاز

- قم بتوصيل الجهاز إلى مأخذ التيار الكهربائي باستخدام كابل توصيل. يجب أن يكون المأخذ على الجدار مؤرض (مقبس من أجل السلامة).
- يشار إلى الجهد الاسمي المطلوب وتردد التيار على لوحة التصنيف المزودة بالمعلومات الأساسية للجهاز.
- يجب أن يتم توصيل الجهاز بالتيار الكهربائي الرئيسي وتأريضه وفقاً للمعايير واللوائح السارية. الجهاز يقاوم جهد اسمي من - 6% إلى +6% على الأكثر.

التركيب والتوصيل

اختيار مكان التثبيت

- قم بتثبيت الجهاز في غرفة جافة وجيدة التهوية بشكل منتظم. سوف يعمل الجهاز بشكل صحيح إذا كانت درجة الحرارة المحيطة هي ضمن الفاصل الزمني المحدد في الجدول. يُشار إلى فئة الجهاز على لوحة التصنيف المزودة بالمعلومات الأساسية للجهاز.

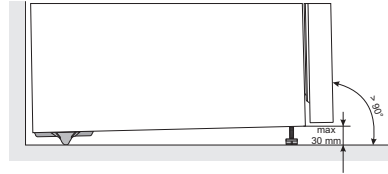
درجة الحرارة المحيطة من إلى	الفئة
من + 10 درجة مئوية إلى + 32 درجة مئوية	SN (دون العادي)
من + 16 درجة مئوية إلى + 32 درجة مئوية	N (عادي)
من + 16 درجة مئوية إلى + 38 درجة مئوية	ST (شبه استوائي)
من + 16 درجة مئوية إلى + 43 درجة مئوية	T (مداري)

تحذير: تأكد من أن الغرفة التي سيتم تثبيت الجهاز فيها كبيرة بما فيه الكفاية. ينبغي أن يكون هناك على الأقل متر مكعب واحد (3م³) من الفراغ لكل 8 غرام من المواد المبردة. كمية المواد المبردة موضحة على لوحة التصنيف الموجودة داخل الجهاز.

تثبيت الجهاز

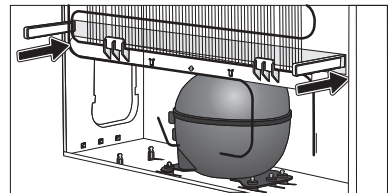
ينبغي أن يتم تثبيت الجهاز من قبل شخصين على الأقل لتجنب أي إصابات جسدية أو أضرار في الجهاز.

- يجب أن يتم تثبيت الجهاز بشكل مسطح أو مانلاً إلى الوراء قليلاً، وإحكام موازنته على أرضية ثابتة.
- الجهاز مزود بأرجل قابلة للتعديل في الجهة الأمامية لموازنة الجهاز. ويعجلات على الجهة الخلفية للجهاز لتسهيل تحريك وتثبيت الجهاز (فقط في بعض الموديلات).
- يجب أن يكون هناك مسافة لا تقل عن 5 سم بين الجهاز وأي قطعة أثاث مطبخ (خزانة) مثبتة فوقه، لضمان التهوية الكافية لوحدة المكثف.



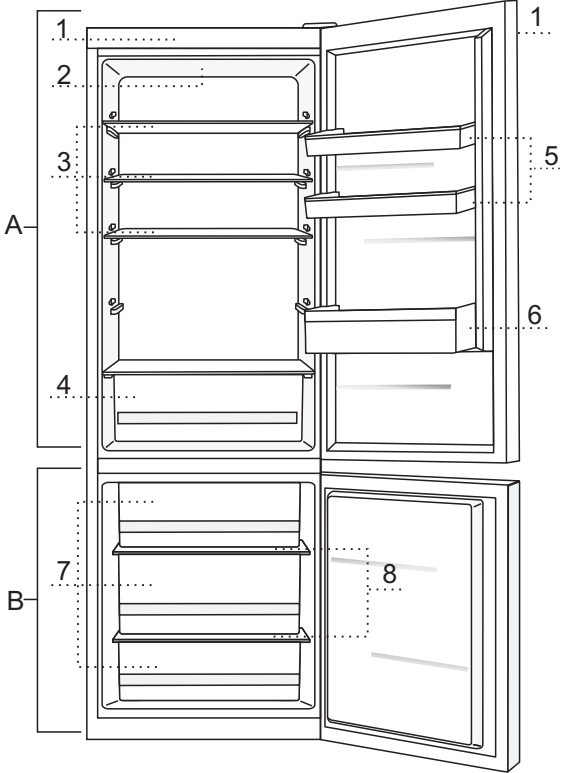
- تم تزويد الجهاز بمباعدات ينبغي تثبيتها على الجزء السفلي خلف الجهاز للمحافظة على مسافة بين الجهاز والجدار. يمكن تثبيت الجهاز أيضاً بدون استخدام المباعدات؛ ولكن هذا ربما يعمل على زيادة استهلاك الطاقة.

- لا تعرض الجهاز لأشعة الشمس المباشرة ولا تضع الجهاز بالقرب من مصدر حراري. أما في حال عدم القدرة على تجنبها، قم بوضع لوح عازل.



وصف الجهاز

A الثلاجة



1 وحدة التحكم

2 إضاءة LED داخل الثلاجة

3 رف زجاجي قابل للانسحاب للخارج (الارتفاع قابل للتعديل)

4 درج CrispZone للفاكهة والخضروات مع معدل للرطوبة

5 رف باب الثلاجة (SimpleSlide) قابل للتعديل الارتفاع

6 رف الزجاجات

B حجرة التجميد

7 أدراج المجمدة

8 الرفوف الزجاجية

- قد تتغير الملحقات الداخلية للجهاز وفقاً لموديل الجهاز.
- الأدراج محمية ضد الانسحاب. من أجل إزالة درج من الجهاز، افتحه، ثم قم برفع الجزء الأمامي واسحبه خارجاً.
- بعض الموديلات أيضاً تتميز بوجود وحدة تحكم على الباب.

بعض الإرشادات حول كيفية توفير الطاقة التي تستهلكها مجموعة الثلاجة - المجمدة

- تقييد بتعليمات التركيب.
- لا تفتح باب الجهاز بشكل متكرر أكثر من اللازم.
- تحقق من حين لآخر فيما إذا كان الهواء يمر بحرية خلف الجهاز.
- يجب الحفاظ على نظافة وحدة التكثيف المركبة على الجدار الخلفي للجهاز في جميع الأوقات (راجع فصل «تنظيف الجهاز»)
- في حال تلف أو ارتخاء العازل، فيجب استبداله في أقرب وقت ممكن.
- يخزن الطعام في أوعية مغلقة أو عبوات مناسبة أخرى.
- يجب السماح للأطعمة بأن تبرد إلى درجة حرارة الغرفة قبل وضعها في الثلاجة.
- قم بإذابة الجليد عن الطعام المجمد في حجرة الثلاجة.
- قم بإزالة درج المجمدة ، كما هو موضح في التعليمات لاستغلال كامل الحجم الداخلي.
- قم بإزالة الجليد عن المجمدة التقليدية عندما تصبح سماكة طبقة الجليد المتراكمة على سطوح مقصورة المجمدة حوالي 3-5 ملليمترات.
- تأكد من توزيع الرفوف بالتساوي، وأنه قد تم ترتيب الأطعمة بطريقة تتيح حرية حركة الهواء (يجب الالتزام بترتيب الأغذية الموصى به والموضح في التعليمات)
- يجب الانتباه في الأجهزة المزودة بمروحة إلى عدم سد فتحات المروحة.

يشير الرمز الموجود على المنتج أو على غلافه إلى أنه لا يجوز التعامل مع هذا المنتج كنفائيات منزلية. بل يتم تسليمه إلى نقطة التجميع المناسبة لإعادة تدوير الأدوات الكهربائية والإلكترونية. وبذلك يتم ضمان التخلص من هذا المنتج بشكل صحيح، فإليك تساعد في الحد من التأثيرات السلبية المحتملة على البيئة و صحة الإنسان التي قد تتسبب بها المعالجة غير الملائمة للنفائيات. للحصول على المزيد من المعلومات حول إعادة تدوير هذا المنتج، يرجى الاتصال بمكتب الخدمات المحلي، أو بخدمة تصريف النفائيات المنزلية أو المكان الذي اشتريته منه.

تحذير: عند التثبيت، التنظيف والتخلص من الجهاز احذر، من إتلاف المادة العازلة أو أجزاء نظام التبريد. بهذا تساعد أيضاً على منع تلوث البيئة.

تحذير: لا تستخدم الأجهزة الكهربائية داخل مقصورات تخزين الطعام في الجهاز، ما لم تكن من نفس نوع تلك الموصى بها من قبل الشركة المصنعة.

يجب أن يتم توصيل الجهاز بالتيار الكهربائي الرئيسي وتأريضه وفقاً للمعايير واللوائح السارية.

لا يجب استخدام الفرن في الأماكن المكشوفة ولا يجب تعريضه للمطر.

لا تقم بتخزين مواد قابلة للانفجار مثل علب البخاخات التي تحوي على مواد قابلة للاشتعال.

قبل تنظيف الجهاز، يجب فصله عن التيار الكهربائي (اسحب الكابل الكهربائي من مقبس الحائط).

في حالة تلف الشريط الكهربائي، يجب استبداله من قبل فني الخدمة أو شخص مؤهل بشكل كافٍ.

عند عدم استخدام الجهاز لفترة طويلة من الزمن، قم بإيقاف تشغيله بالضغط على الزر المناسب، و قم بفصل الجهاز عن التيار الكهربائي الرئيسي. قم بتفريغ الجهاز، إذابة التجميد، وتنظيفه و اترك الباب مفتوحاً جزئياً.

إذا لم تعمل إضاءة LED، اتصل بفني الخدمة. لا تحاول إصلاح إضاءة LED بنفسك، حيث هناك خطر التماس مع الجهد العالي!

من أجل الحفاظ على البيئة، قم بتسليم الجهاز القديم إلى مراكز تجميع الأجهزة المنزلية المخصصة.

مواد التغليف مصنعة من مواد ملائمة بيئياً والتي يمكن إعادة تدويرها أو التخلص منها أو إتلافها دون أي خطر على البيئة.

لوحة التصنيف موجودة داخل الجهاز. إذا كانت اللغة على لوحة التصنيف ليست لغة من اختيارك أو لغة بلدك يمكنك استبدالها باللوحة المرفقة.

تحذير: حافظ على فتحات التهوية، في خزانة الثلاجة أو في الثلاجة الغطس (المدمجة)، أزل العراويل.

تحذير: لا تستخدم الأجهزة الميكانيكية أو وسائل أخرى لتسريع عملية إذابة التجميد، غير تلك الموصى بها من قبل الشركة المصنعة



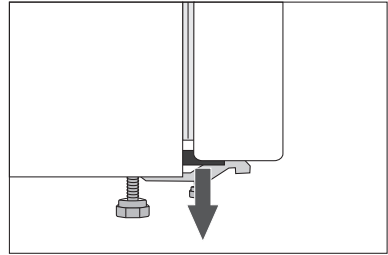
ملاحظات هامة وتحذيرات

يمكن استخدام هذا الجهاز من قبل الأطفال الذين تتراوح أعمارهم بين 8 سنوات وما فوق والأشخاص الذين يعانون من ضعف القدرات الجسدية والعقلية أو عدم وجود الخبرة والمعرفة الكافية، ما لم تتم مراقبتهم أو توجيههم بكيفية استخدام الجهاز بطريقة آمنة وفهم الأخطار الناجمة والمرتبطة باستخدام هذا الجهاز. يجب ألا يعيثر الأطفال بالجهاز. لا يجوز تنظيف وصيانة الجهاز من قبل الأطفال ما لم تتم مراقبتهم.

قبل توصيل الجهاز إلى التيار الكهربائي الرئيسي، يجب قراءة دليل الاستخدام بعناية والذي يصف الجهاز واستخدامه بالشكل الصحيح والأمن. وتتماشى مع أنواع / ونماذج مختلفة من الأجهزة، لذلك قد تُدرج في الدليل إعدادات أو ملحقات غير متوفرة في جهازك. دليل الاستخدام يتضمن نماذج/أنواع لمجمدة NO FROST والمزودة بمروحة وعملية إذابة التجميد فيها أو توماتيكية.

أزل الغلاف المعد لحماية الجهاز أو الأجزاء المرفقة أثناء النقل.

زوايا الباب مزودة بمباعدات. قم بإزالتها وضع مكانها الأغطية المرفقة بالجهاز (فقط في بعض الموديلات).



قبل توصيل الجهاز إلى التيار الكهربائي الرئيسي، اتركه في وضع أفقي لحوالي ساعتين قبل التشغيل، الأمر الذي سيقفل من احتمال العمل الغير صحيح للجهاز بسبب عملية النقل.

المحتويات

مقدمة	ملاحظات هامة وتحذيرات	4
	بعض الإرشادات حول كيفية توفير الطاقة التي تستهلكها مجموعة التلاجة - المجمدة	8
وصف الجهاز	وصف الجهاز	9
	التركيب والتوصيل	10
	تغيير اتجاه فتح الباب	12
	التحكم بالجهاز بالتعديل الميكانيكي	16
	الملحقات الداخلية للجهاز	25
	توزيع المواد الغذائية الموصى به في الجهاز	30
تخزين وتجميد المواد الغذائية	تخزين الطعام في التلاجة	31
	تخزين الطعام بدرجة (FreshZone)	32
	تخزين الطعام بدرجة (ZeroZone)	33
	تجميد وتخزين المواد الغذائية المجمدة	35
	إجراءات التجميد	35
	تحذيرات هامة تتعلق بتجميد المواد الغذائية الطازجة	36
	تخزين المواد الغذائية المجمدة صناعياً	36
	مدة تخزين المواد الغذائية المجمدة	36
	إذابة تجميد المواد الغذائية	36
	إذابة التجميد (الجليد) وتنظيف الجهاز	إذابة الجليد في الجهاز
تنظيف الجهاز		38
غيرها	استكشاف الأخطاء وإصلاحها	39
	معلومات حول صوت (ضجيج) الجهاز	41

نشكركم على الثقة، التي أظهرتموها لنا من خلال شرائكم لأجهزتنا.

هذا الجهاز مصمّم فقط للاستخدام المنزلي.

الثلاجة – المجمدة (يشار إليها فيما بعد بجهاز) تتكون من جزأين.

الجزء العلوي هو الثلاجة والجزء السفلي هو المجمدة.

الثلاجة مُعدّة لتخزين المواد الغذائية الطازجة عند درجات حرارة أعلى من 0 درجة مئوية.

المجمدة مُعدّة لتجميد المواد الغذائية الطازجة والتخزين الطويل

الأمد للمواد الغذائية المجمّدة (لسنة واحدة، بحسب نوع الطعام).

تعليمات مفصلة حول استخدام
الثلاجة - المجمدة القائمة

gorenje