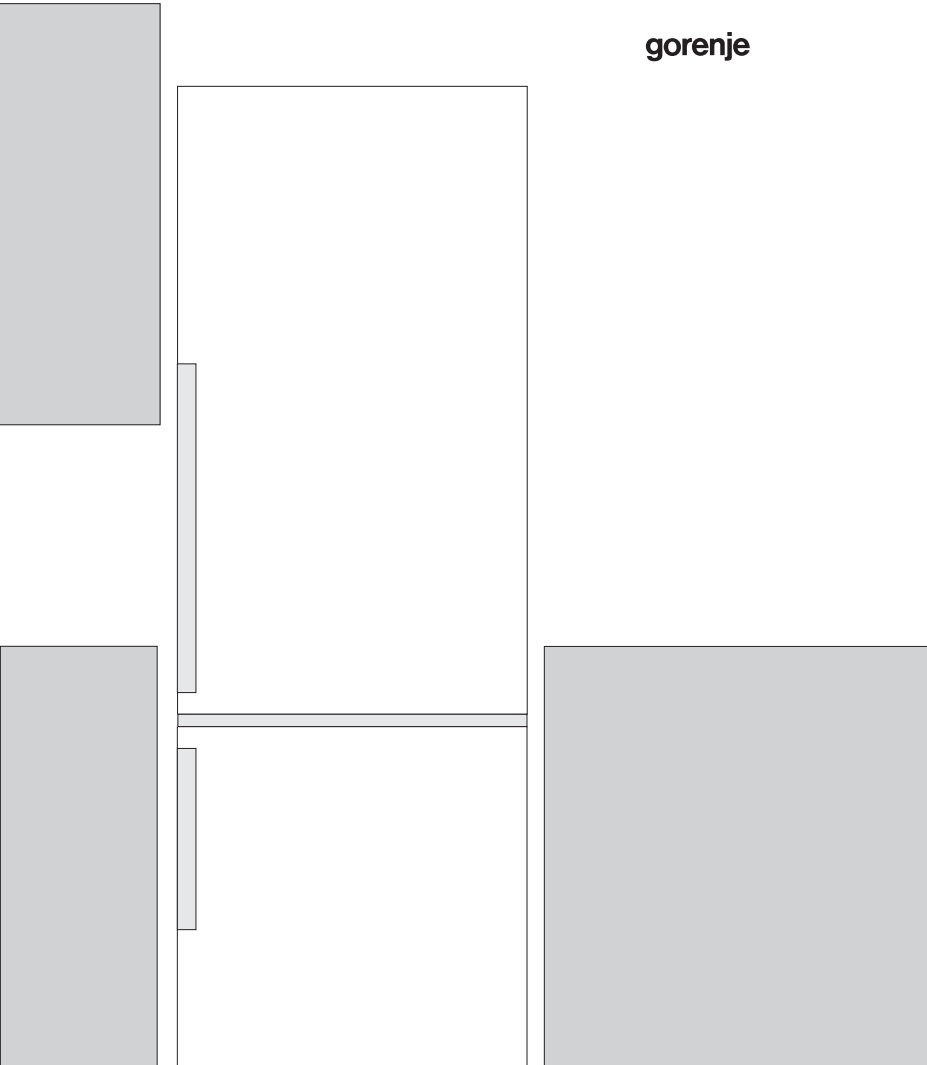


ET

DETAILNE JUHEND
PÜSTISE KÜLMIKU/
SÜGAVKÜLMIKU
KASUTAMISEKS

gorenje



Me tänname Teid osutatud usalduse eest meie seadme soetamisel. Soovime, et leiaksite palju rõõmu selle kasutamisest.

Antud seade on mõeldud ainult koduseks kasutamiseks.

Külmik-sügavkülmik (edaspidi: seade) koosneb kahest osast: ülemine osa on külmik ja alumine osa sügavkülmik.

Külmik on ettenähtud värskete toiduainete säilitamiseks temperatuuril üle 0°C.

Sügavkülmik on ette nähtud värskete toiduainete külmutamiseks ja külmutatud toiduainete pikaajaliseks säilitamiseks (kuni üks aasta, sõltuvalt toidutüübist).

SISUKORD

| | |
|--|---|
| 4 OLULISED MÄRKUSED JA HOIATUSED 10 MÕNED SOOVITUSED ENERGIA SÄÄSTMISEKS OMA KÜLMIKU/ SÜGAVKÜLMIKUGA | TUTVUSTUS |
| 11 SEADME KIRJELDUS 12 PAIGALDAMINE JA ÜHENDAMINE 15 UKSE AVAMISSUUNA MUUTMINE 19 SEADME KASUTAMINE 28 SEADME SISUSTUSELEMENDID 33 SOOVITATAV TOIDU PAIGUTAMINE SEADMES | SEADME KIRJELDUS |
| 34 TOIDUAINETE SÄILITAMINE KÜLMIKUS 36 TOIDU SÄILITAMINE FRESHZONE SAHTLIS 37 TOIDU SÄILITAMINE ZEROZONE SAHTLIS 39 TOIDUAINETE KÜLMUTAMINE JA SÄILITAMINE 39 Külmutamise protsess 40 Olulised hoiatused värskete toidu külmutamisel 40 Tööstuslikult külmutatud toidu säilitamine 41 Külmutatud toidu säilitusaeg 41 Külmutatud toidu sulatamine | TOIDU SÄILITAMINE JA KÜLMUTAMINE |
| 42 SEADME SULATAMINE 43 SEADME PUHASTAMINE | SEADME SULATAMINE JA PUHASTAMINE |
| 44 VEAOTSING 46 INFO SEADME MÜRATASEME KOHTA | MUUD |

OLULISED MÄRKUSED JA HOIATUSED

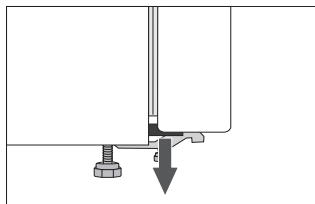
i ENNE SEADME ESMAKORDSET KASUTAMIST

Enne seadme vooluvõrku ühendamist, palun lugege hoolikalt läbi kasutusjuhised, kus on kirjeldatud seadet ja selle õiget ja ohutut kasutamist. Juhised on koostatud mitmele seadme mudelile/tüübile, seetõttu võivad need sisaldada funktsioonide kirjeldusi, mis teie seadmel puuduvad. Soovitame hoida käesolev juhend alles ja kui peaksite seadme edasi müüma, siis andke see seadmega kaasa.

Kasutusjuhend hõlmab ka jäävaba NO FROST sügavkülmiku versiooni/mudelit, mis on varustatud ventilaatoriga ja millel on automaatne sulatusprotsess (ainult osadel mudelitel).

Kontrollige koheselt, kas seadmel on vigastusi. Kui olete avastanud, vigastusi, mülke, teavitage sellest koheselt seadme tarnijat.

Enne seadme vooluvõrku ühendamist, peab see seisma vertikaalses asendis vähemalt 2 tundi. Sellega vähendate võimalike häireid, mis on tingitud transpordi mõjust jahutussüsteemile.



Ukse nurkadesse on paigaldatud vahepuksid. Eemaldage need ja pange komplektisolevad pistikud nende pesadesse (ainult osadel mudelitel).



OLULISED OHUTUSJUHISED



HOIATUS! Tulekahju / tuleohtlike materjalide oht.

Seade peab olema maandatud ja ühendatud vooluvõrku vastavalt kehtivatele nõuetele ja eeskirjadele.

HOIATUS! Ärge paigutage seadme taha teisaldatavaid pistikupesasid või teisaldatavaid toiteallikaid.

Enne seadme puhastamist, eemaldage see vooluvõrgust (eemaldage toitejuhe seinakontaktist).

HOIATUS! Kui toitejuhe on kahjustatud, peab tootja, teenindus või muu kvalifitseeritud isik selle ohtude, näiteks elektrilöögiohu vältimiseks asendama.

HOIATUS! Seadme kohale paigutamisel veenduge, et toitejuhe ei ole kuskile kinni jäänud või viga saanud.

Kui LED lamp ei põle, siis kutsuge hooldustehnik. Ärge püüdke LED lampi iseseisvalt vahetada, kuna on oht puutuda kokku kõrgepingega!



HOIATUS: Ärge kasutage mistahes elektrilisi seadmeid külmiku sees, välja arvatud sellised, mis on tootja poolt lubatud.



HOIATUS: Ärge kasutage sulatusprotsessi kiirendamiseks mingeid mehaanilisi seadmeid ega muid esemeid, välja arvatud sellised, milliseid on tootja soovitanud.



HOIATUS: Et vältida halvast stabiilsusest tekkivaid ohtusid, siis kontrollige, et seade oleks paigaldatud vastavalt juhistele.

Külmakahjustuse oht

Ärge kunagi pange külmutatud toitu otse suhu ja püüdke vältida külmunud toidu puutumist, kuna see võib põhjustada külmakahjustusi.

Laste ja haavatavate isikute turvalisus

Seade ei ole mõeldud kasutamiseks piiratud füüsiliste, sensoorsete või vaimsete võimetega ega asjakohaste kogemuste ja teadmisteta isikutele (sh lastele), välja arvatud juhul, kui nende ohutuse eest vastutav isik on andnud neile seadme ohutu kasutamise kohta juhiseid või kui seadet kasutatakse nimetatud isiku järelevalve all.

Lapsi ei tohiks masina lähedusse lasta, kui neil pidevalt silma peal ei hoita.

Lapsed ei tohi seadet ilma järelevalveta puhastada ega hooldada.

Eemaldage pakend, mis on ette nähtud seadme ja selle osade kaitseks transpordi ajal ning hoidke seda lastele kättesaamatus kohas.

Kasutatud seadme kasutusest eemaldamisel, lõigake ära toitejuhe ja jätke sahtlid seadmesse. See takistab lastel ennast seadmesse lukustamast.

Ainult Euroopa turgude jaoks

Seadet võivad kasutada lapsed alates 8 eluaastast ning pärsitud füüsiliste, sensoorsete või vaimsete võimete või kogemuste või teadmisteta isikud, kui neid on seadme ohutu kasutamise osas instrueeritud ja nende tegevust jälgitakse ning kui nad mõistavad tegevusega seotud ohtusid.

Jälgige, et lapsed seadmega ei mängiks.

Lapsed ei tohi seadet ilma järelevalveta puhastada ega hool dada.

Kolme- kuni kaheksa-aastased lapsed võivad külmutusseadmesse esemeid panna ja sealt välja võtta.

Hoiatus jahutusvedeliku kohta

Seade sisaldab väikeses koguses keskkonnasõbralikku, kuid tuleohtliku gaasi R600a. Hoolitsege, et ükski jahutussüsteemi osa poleks vigastatud. Gaasi lekkimine pole keskkonnale ohtlik, kuid võib põhjustada silmade ärritust või tuleohtu.

Gaasilekke korral õhutage põhjalikult ruum, eemaldage seade vooluvõrgust ja kutsuge hooldustehnik.

OLULINE TEAVE SEADME KASUTAMISE KOHTA

HOIATUS! See seade on nähtud ette kasutamiseks kodumajapidamistes ja teistes sarnastes rakendustes nagu

- kaupluste, kontorite ja teiste töökeskkondade töötajate köögipiirkondades;
- põllumajandushoonetes ja klientide poolt hotellides, motellides ja teistes majutustüüpi keskkondades;
- majutust ja hommikusööki pakkuvates asutustes;
- toitlustusasutustes ja muudes hulgimüügiseadmetes.

 HOIATUS: Ärge blokeerige seadme korpuses olevaid ventilatsiooniaspekte.

Seadet ei tohi kasutada õues ega jätta vihma kätte.

Ärge hoidke seadmes kergestiühtivaid aineid ega aerosoole.

Kui te ei kasuta seadet pikema perioodi vältel, lülitage seade vastavast nupust välja ja eemaldage toitejuhe seinakontaktist. Tühjendage seade, sulatage ja puhastage see ning jätke uks praokile.

Voolukatkestuse korral ärge avage sügavkülmiku ust, kui seade pole töötanud üle 16 tunni. Peale seda perioodi, kasutage külmutatud toit ära või leidke sellele teine säilituskoht (nt teine sügavkülmik).

Tehniline informatsioon seadme kohta

Nimiandmeplaadi leiata seadme seest. Sellel on toodud andmed pingele kohta, neto ja bruto maht, jahutusaine tüüp ja kogus ning teave kliimaklassi kohta.

Kui nimiandmeplaat pole teie poolt eelistatud või teie asukoha riigi keeles, asendage see ühe kaasasolevaga.



KESKKONNAKAITSE

Pakendid on valmistatud keskkonnasõbralikest materjalidest, mida on võimalik taaskasutada või hävitada keskkonda ohustamata.



Vananenud seadme kasutusest eemaldamine

Keskkonna kaitsmiseks viige vananenud seade volitatud elektroonikajäätmete kogumispunkti.

Enne seda teostage järgmine:

- eemaldage seade vooluvõrgust;
- ärge lubage lastel seadmega mängida.



HOIATUS: Ärge vigastage jahutusvedeliku süsteemi. Sellega aitate ära hoida ka reostust.

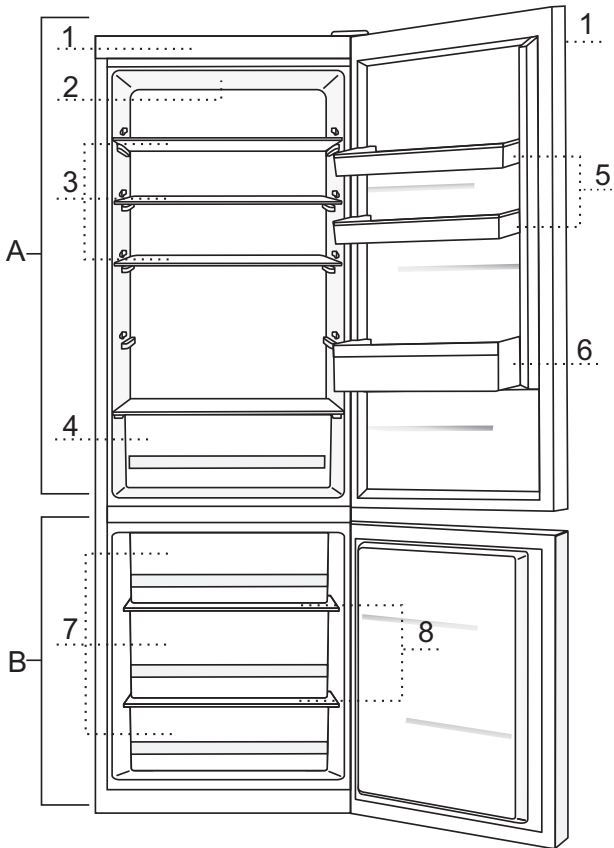


See sümbol tootel või selle pakendil tähistab, et seda toodet ei tohi käsitleda tavalise olmeprügina. Toode tuleb viia vastavasse volitatud kogumispunkti, selle ümbertöötlemiseks. Toote korrektne utiliseerimine aitab hoida ära negatiivset mõju keskkonnale ja inimeste tervisele, mis võib tekkida toote ebaõigel utiliseerimisel. Täpsema info toote utiliseerimise ja ümbertöötlemise kohta saamiseks palun pöörduge kohaliku omavalitsuse poole, kes vastutab elektroonikajäätmete utiliseerimise eest, kohaliku jäätmekäitlusettevõtte poole või kauplusesse, kust te seadme soetasite.

MÕNED SOOVITUSED ENERGIA SÄÄSTMISEKS OMA KÜLMIKU/ SÜGAVKÜLMIKUGA

- Järgige paigaldusjuhiseid
- Ärge avage seadme ust sagedamini kui vajalik.
- Kontrollige aeg-ajalt, kas õhk pääseb vabalt seadme taga liikuma.
- Kondenssveeanum paikneb seadme tagaseinal ning seda tuleb alati hoida puhtana (vt lõiku "Seadme puhastamine").
- Kui uksetihend on vigastatud või lahti, vahetage see esimesel võimalusel.
- Säilitage toiduaineid suletud nõudes või muus sobivas pakendis.
- Enne toidu külmikusse asetamist laske sellel jahtuda toatemperatuurini.
- Sulatage külmutatud toiduained külmiku osas.
- Eemaldage sügavkülmikust osad sahtlid, nagu on kirjeldatud kasutusjuhendis, kui soovite võtta kasutusele kogu sügavkülmiku sisemust.
- Sulatage oma sügavkülmik, kui sügavkülmiku pindadele on tekkinud umbes 3-5 millimeetri paksune härmatise kiht.
- Jälgige, et riiulid on seadmesse ühtlaselt asetatud ja toiduained paigutatud riiulitele nii, et õhk pääseb nende ümber liikuma (järgige soovitusi toiduainete paigutamisel nagu on juhendis kirjeldatud).
- Seadmete puhul, mis on varustatud ventilaatoriga, ärge blokeerige ventilaatori õhutusavasid.
- Kui te ei vaja ventilaatorit või ionisaatorit, lülitage need energiakulu vähendamiseks välja.

SEADME KIRJELDUS



A Külmik

- 1 Juhtseade
- 2 Külmiku LED valgustus
- 3 Väljatõmmatav klaasriul (reguleeritava kõrgusega)
- 4 Jahesahtel (puu- ja juurviljasahtel)
- 5 Reguleeritava kõrgusega ukseriul
- 6 Pudeliriul

B Sügavkülmik

- 7 Sügavkülmiku sahtlid
- 8 Klaasriulid

- Sahtlid on kaitstud välja tõmbamise eest. Sahtli seadmest eemaldamiseks tõmmake seda välja nii palju kui saate, seejärel tõstke esiotsa ja tõmmake sahtel täielikult välja.
- Osadel mudelitel paikneb juhtseade uksele.

PAIGALDAMINE JA ÜHENDAMINE

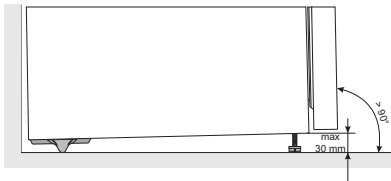
ASUKOHA VALIMINE

- Paigaldage seade kuiva ja hästiventileeritud ruumi. Seade töötab normaalselt kui ümbritsev temperatuur jääb tabelis toodud vahemikesse. Seadme klass on märgitud nimiandmete plaadile koos seadme põhiandmetega.
Garantii kehtivuse säilitamiseks tuleb järgida ettenähtud toatemperatuuri.

| Klass | Temperatuur |
|--------------------|------------------|
| SN (alanormaalne) | +10°C kuni +32°C |
| N (normaalne) | +16°C kuni +32°C |
| ST (subtroopiline) | +16°C kuni +38°C |
| T (troopiline) | +16°C kuni +43°C |

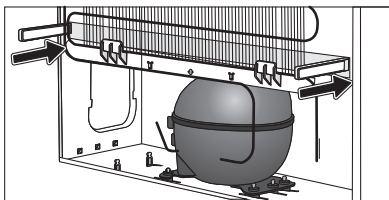
Hoiatus: Kontrollige, et ruum, kuhu soovite seadet paigutada, on piisavalt suur. Seal peab olema ruumi vähemalt 1 m³ 8 grammi külmutusaine kohta. Külmutusaine kogus on märgitud nimiandmete plaadile.

SEADME PAIGALDAMINE

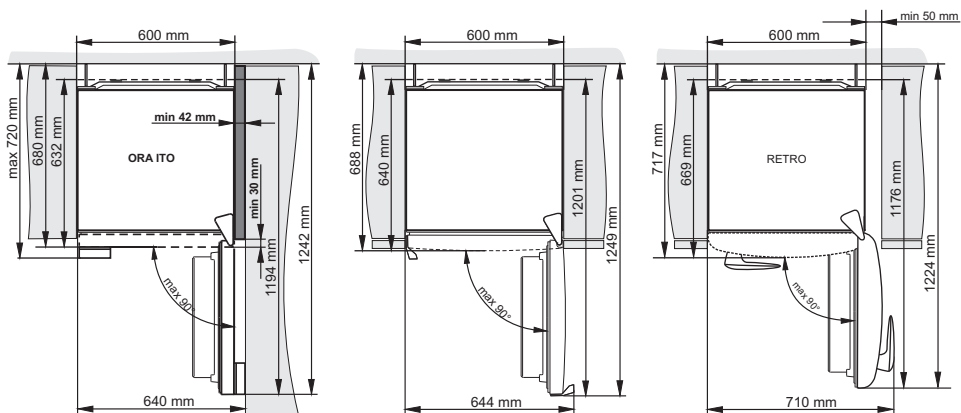


Seadme paigaldamist peavad teostama vähemalt kaks isikut, et vältida mistahes füüsilisi vigastusi või seadme kahjustumist.

- Seade peab asetsema tasasel või veidi tahapoole kallutatult stabiilsel tugeval alusel. Seadme esiosa on varustatud kahe reguleeritava jalaga, mida saate kasutada seadme tasakaalustamiseks. Tagumisel küljel paiknevad rattad lihtsustavad seadme ümberpaigutamist (ainult osadel mudelitel).
- Vähemalt 5 cm tühimik peab jääma seadme ja selle kohal oleva köögikapi vahele, et tagada kondensaatorile piisav jahutus.
- Seade on varustatud kahe tugipostiga, mis tuleb paigaldada korpuse alumise osa külge, et vältida seadme liiga seina lähedale lükkamist. Seadet tohib paigaldada ka ilma tugipostideta, kuid see võib suurendada energiakulu.
- Ärge asetage seadet otsesesse päikesevalgusesse ja ärge asetage seda küttekehade lähedale. Kui te ei saa seda vältida, siis paigaldage isolatsioonpaneel.



- Seade võib seista eraldi või olla paigaldatud kõõgimööblisse. Uksele avamisruumi jätmisel arvestage, et saaksite riulite ja sahtlite eemaldamiseks ukse täielikult avada (vt paigaldamise joonist).



Märkus: Kui asetate seadmed kõrvuti, siis tuleb soetada ja paigaldada kondensatsioonivastane komplekt.

Koodid komplekti tellimiseks:

| Kuiv ruum (suhteline niiskus alla 60%) | Seadmed kõrgusega 1850 mm | Seadmed kõrgusega 2000 mm |
|--|----------------------------------|----------------------------------|
| METALLPLAAT (INOX) | 576604 | 576606 |
| PLASTIKPLAAT | | |
| VALGE | 672114 | 672118 |
| HALL | 672115 | 672117 |
| MUST | 672116 | 672120 |
| Niiske ruum (suhteline niiskus üle 60%) * | Seadmed kõrgusega 1850 mm | Seadmed kõrgusega 2000 mm |
| METALLPLAAT (INOX) | 558776* | 558855* |

* Ohutuse tagamiseks tohib seadet paigaldada vaid volitatud hooldustehnik!

SEADME ÜHENDAMINE

- Ühendage seade vooluvõrku toitekaabliga. Seinakontakt peab olema maandatud (turvapistik). Nimipinge ja – sagedus on märgitud nimiandmete plaadile koos seadme põhiinformatsiooniga.
- Seade tuleb ühendada vooluvõrku ja maandada vastavalt kehtivatele standarditele ja määrustele. Seade talub lühiajalisi pingekoikumisi nimipingest, kuid mitte rohkem kui +/- 6%.

UKSE AVAMISSUUNA MUUTMINE

VARIANT I - NUPUD PAIKNEVAD SEADME SEES

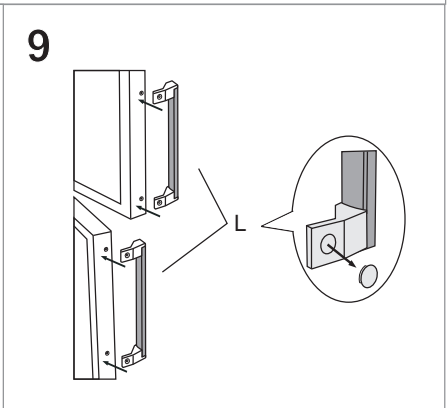
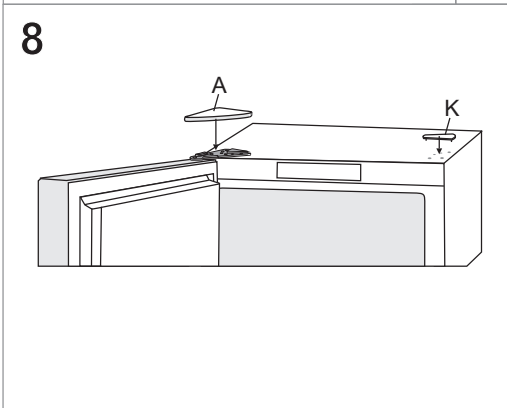
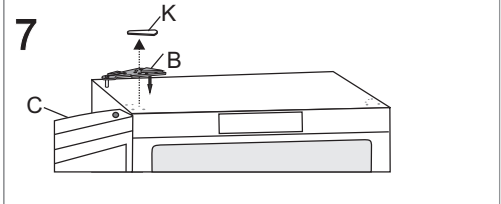
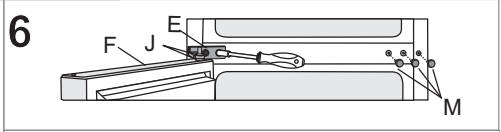
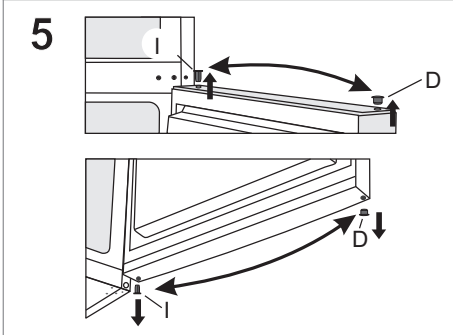
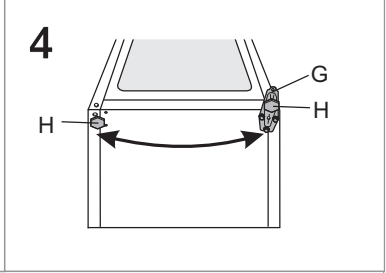
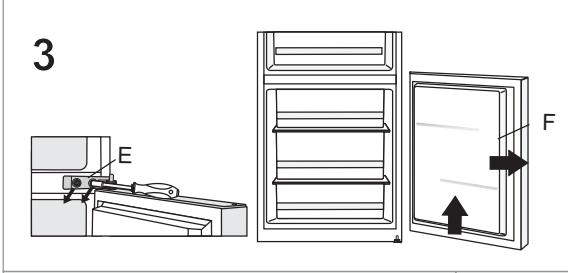
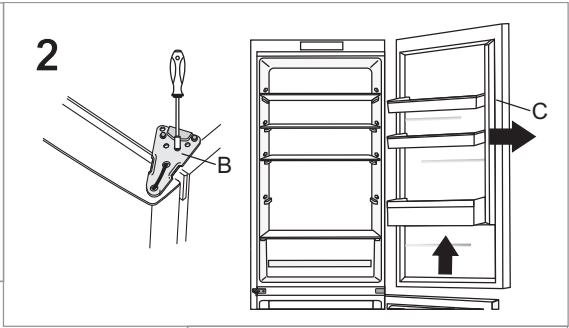
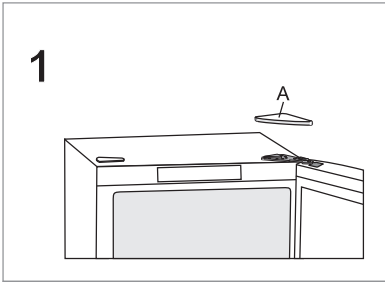
Vajalikud tööriistad: mutrivõti nr. 8, Phillipsi kruvikeeraja, kuuskantvõti 25, sirge kruvikeeraja

Ukse avamissuuna muutmise protseduuri peavad teostama vähemalt kaks isikut.

1. Eemaldage ülemise hinge kate (A).
 2. Keerake lahti ülemine hing (B) ja eemaldage ülemine uks (C).
 3. Seejärel eemaldage katvad pistikud (D), keerake lahti keskmine hing (E) ja eemaldage alumine uks (F) alumiselt hingelt (G).
 4. Kallutage seadet tahapoole (hoolitsege, et te ei lükkaks seadme tagaseinal kondensaatorit vastu seina, kuna nii võite vigastada jahutussüsteemi), keerake lahti alumine hing (G) ja jalg (H) ning paigaldage need vastasküljele. Kontrollige, et alusplaat oleks paigaldatud nagu see oli enne lahtivõtmist.
 5. Paigaldage uksehinged (I) vastasküljele.
 6. Asetage keskmine hing (E) alumisele uksele (F) ja asetage alumine uks alumisele hingele (G). Keerake kinni keskmine hing (uks peab olema sellel ajal lahti). Ärge unustage tagasi panna seibe (J) ja kattepiistikuid (M) nagu need olid enne lahtivõtmist.
 7. Asetage ülemine uks (C) üle keskmise hing (E), eemaldage kattekork (K) ja keerake kinni ülemine hing (B).
 8. Paigaldage ülemise hinge kate (A) ja kaitsekork (K).
 9. Käepideme asukoha muutmise (L): eemaldage kattepiistikud/kaaned, keerake lahti kruvid ja kinnitage käepideme vastasküljele. Asetage kattepiistikud/kaaned vastasküljele.
- Märkus:** integreeritud käepidemetega seadmete korral võib 9. etapi (käepideme asendamine) vahele jätta.



RETRO ja ORA-ITO seadmetel ukse avamissuuna muutmise ei ole võimalik.

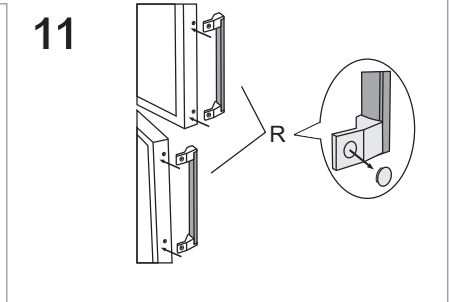
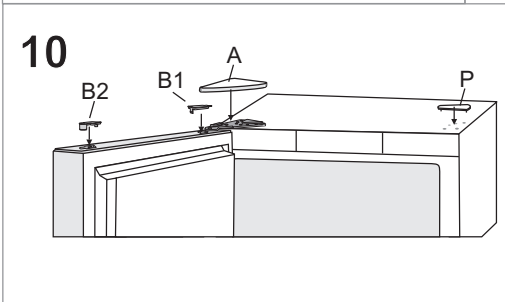
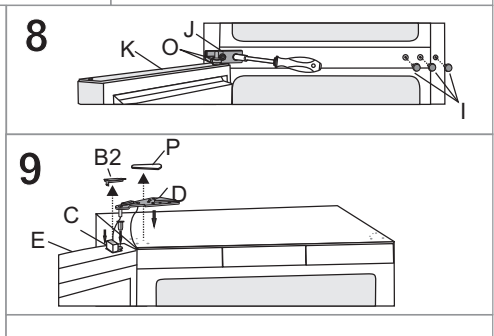
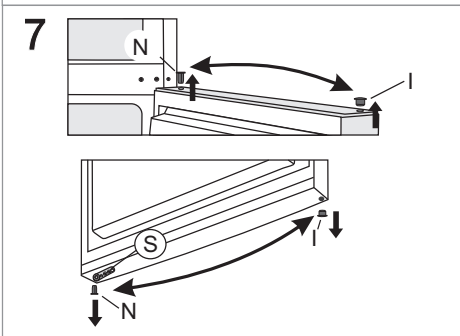
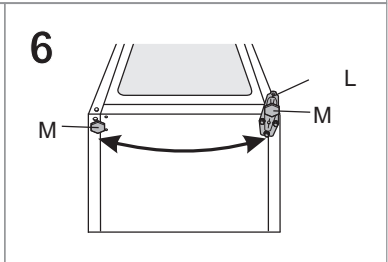
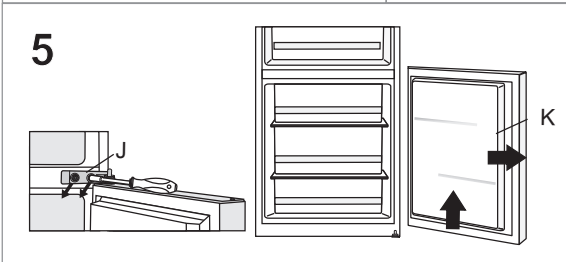
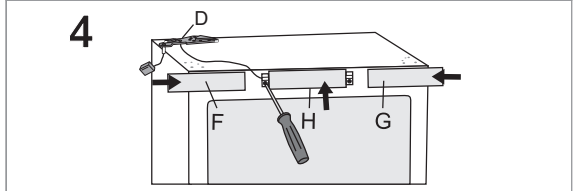
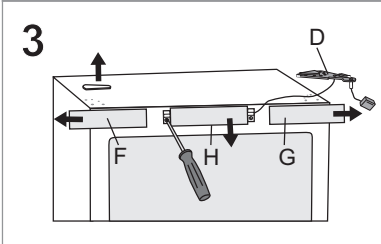
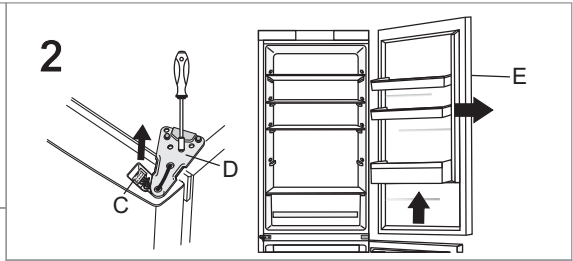
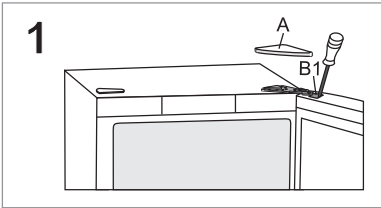


VARIANT II – NUPUD PAIKNEVAD UKSEL

Vajalikud tööriistad: mutrivõti nr. 8, Phillipsi kruvikeeraja, kuuskantvõti 25, sirge kruvikeeraja

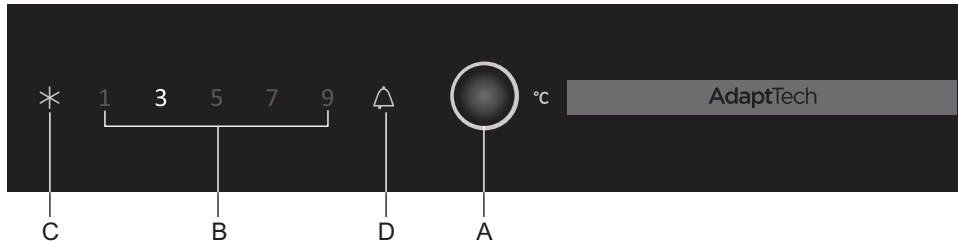
Ukse avamissuuna muutmise protseduuri peavad teostama vähemalt kaks isikut.

1. Eemaldage ülemise hinge kate (A) ja kate ühenduspistikult (B1).
2. Ühendage lahti ühenduspistik (C), keerake lahti ülemine hing (D) ja eemaldage ülemine uks (E).
3. Eemaldage küljepaneelid (F) ja (G), seejärel keerake lahti ja eemaldage keskmine paneel (H).
4. Viige ülemine hing (A) ja ühenduspistik ja kaabel vastasküljele. Taaspaigaldage kõik kolm paneeli (F), (G) ja (H). Kontrollige, et kaablid jooksevad läbi soonte, nagu need olid enne lahti võtmist.
5. Seejärel eemaldage kattepidikud (I), keerake lahti keskmine hing (J) ja eemaldage alumine uks (K) alumiselt hingelt (L).
6. Kallutage seadet tahapoole, eemaldage alumine hing (L) ja jalg (M) ning paigaldage need vastasküljele. Kontrollige, et alusplaat oleks paigaldatud see oli enne lahtivõtmist.
7. Paigaldage uksehing (N) ja fiksaator (S) vastasküljele.
8. Asetage keskmine hing (J) alumisele uksele (K) ja asetage alumine uks alumisele hingele (L). Keerake kinni keskmine hing (uks peab olema sellel ajal lahti). Ärge unustage tagasi panna seibe (O) ja kattepidikuid (I) nagu need olid enne lahtivõtmist.
9. Asetage ülemine uks (E) keskmisele hingele (J). Eemaldage kattepidikud (P) ja (B2). Taaskinnitage ühenduspistik (C) ja kinnitage ülemine hing.
10. Asetage ülemisele hingele (A), ühenduspistiku kaas (B1), ja kattekaaned (P) ja (B2).
11. Käepideme asukoha muutmise (R): eemaldage kattepidikud/ kaaned, keerake lahti kruvid ja kinnitage käepide vastasküljele. Asetage pistikud/katted vastasküljele.



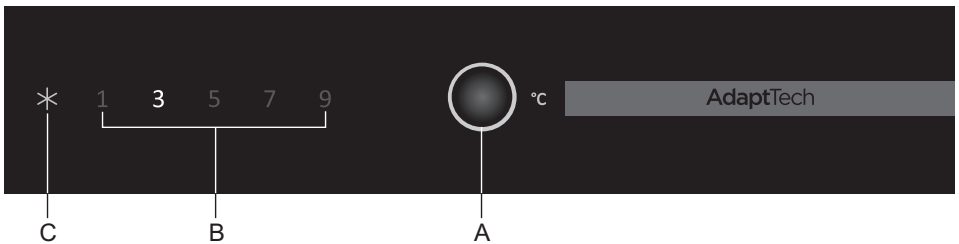
SEADME KASUTAMINE

JUHTSEADE 1



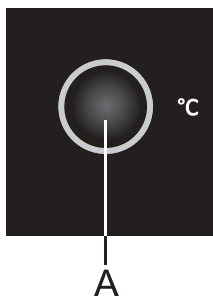
- A** Temperatuuri reguleerimine ja kiirkülmutuse nupp
(samuti SISSE/VÄLJA nupp - ainult NoFrost mudelitel)
- B** Külmiiku temperatuuri indikaator
- C** Kiirkülmutuse funktsiooni indikaator
- D** Alarmi indikaator

JUHTSEADE 2



- A** Temperatuuri reguleerimine ja kiirkülmutuse nupp
- B** Külmiiku temperatuuri indikaator
- C** Kiirkülmutuse funktsiooni indikaator

SEADME SISSE/VÄLJA LÜLITAMINE



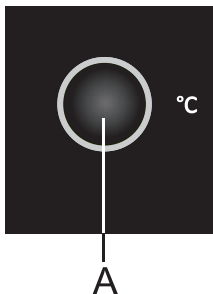
Kui te ühendate on seadme esmakordselt vooluvõrku, on see ooterežiimis (toite all, kuid välja lülitatud).

Seadme **sisse lülitamiseks** vajutage nupule **A** 3 sekundi jooksul.

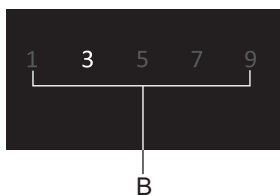
Seadme **valja lülitamiseks** vajutage uuesti nupule **A** 3 sekundi jooksul. Seade lülitub ooterežiimi (on endiselt voolu all).

- Soovitud temperatuuri reguleerimiseks vajutage kergelt nupule **A**.
- Vajutage nupule **A** nii mitu korda, kuni soovitud temperatuur on seadistatud.

SEADME TEMPERAATUURI REGULEERIMINE

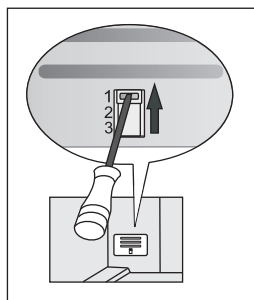


- Seadistage soovitud temperatuur nupuga **A**.
- Vajutage nupule **A** kuni olete valinud soovitud temperatuuri. Seade kuvab külmiku osale seadistatud temperatuuri.



Seade kuvab külmiku osale seadistatud temperatuuri.

- Tegelik temperatuur seadmes sõltub selle kasutamisest (toidu kogusest ja selle paigutamisest, keskkonna temperatuurist, ukse avamise sagedusest, kompressori töötamisest või ootere, iimist, ventilaatori töötamisest jms).
- Soovituslik seadistus on 3 °C.
- Kui ruumi temperatuur, kus seade paikneb on alla 16°C, soovitame määrata temperatuuriks alla 5 °C.
- Veelgi enam, kui keskkonna temperatuur on alla 16 °C, on soovitatav panna käsitsi reguleeritav klapp asendisse 1 (käsitsi reguleeritav klapp on kasutusel ainult osadel seadme mudelitel).



SÜGAVKÜLMIKU KIIRKÜLMUTUSE FUNKTSIOON



Kiirkülmutamise sisse lülitamiseks vajutage nupule **A** kuni sümbol **C** helendub.

- Kasutage seda seadistust, kui lülitate seadme esmakordselt tööle, enne puhastamist või 24 tundi enne suure toidukoguse sügavkülmikusse asetamist.
- Kiirkülmutamise funktsiooni välja lülitamiseks vajutage nupule **A**, et valida soovitud temperatuur (B). Kui funktsiooni ei lülitata välja käsitsi, lülitub see välja automaatselt umbes kahe päeva pärast.

KÕRGE TEMPERAATUURI ALARM

(AINULT OSADEL MUDELITEL)

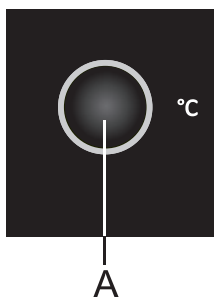


Kui temperatuur seadme sees tõuseb liiga kõrgele, aktiveeritakse helisignaali (katkendlik heli) ja sümbol **D** vilgub.

- Vajutage nupule **A** helisignaali välja lülitamiseks. Kui alarmi ei deaktiveerita, edastatakse seda viie minuti jooksul igas tunnis.
- Sümbol **D** vilgub, kuni seadmes on saavutatud sobiv temperatuur.

AVATUD UKSE HÄIRE

(AINULT OSADEL MUDELITEL)

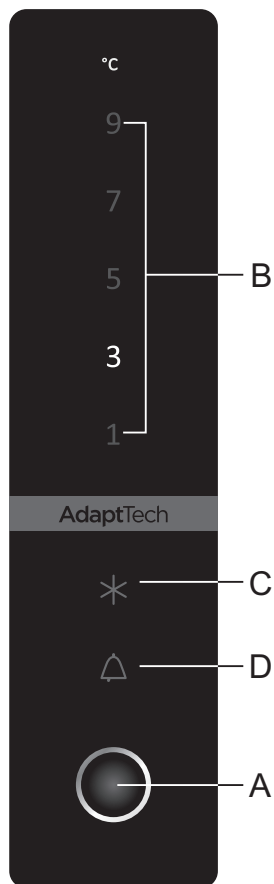


Kui külmiku või sügavkülmiku uks on avatud rohkem kui kaks minutit, aktiveeritakse helisignaali (pidev heli).

Helisignaali välja lülitamiseks vajutage nupule **A** või sulgege uks.

JUHTSEADE 3

(UKSEL ASETSEVAD NUPUD)



A Temperatuuri reguleerimine ja kiirkülmutuse nupp

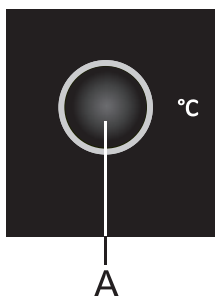
(samuti SISSE/VÄLJA nupp - ainult NoFrost mudelitel)

B Külmiku temperatuuri indikaator

C Kiirkülmutuse funktsiooni indikaator

D Alarmi indikaator

SEADME SISSE/VÄLJA LÜLITAMINE



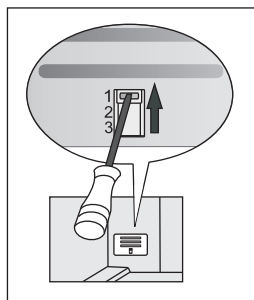
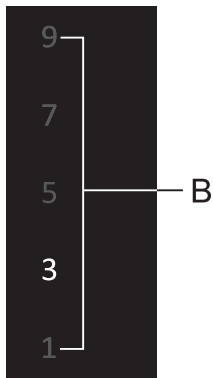
Kui te ühendate on seadme esmakordselt vooluvõrku, on see ooterežiimis (toite all, kuid välja lülitatud).

Seadme **sisse lülitamiseks** vajutage nupule **A** 3 sekundi jooksul.

Seadme **valja lülitamiseks** vajutage uuesti nupule **A** 3 sekundi jooksul. Seade lülitub ooterežiimi (on endiselt voolu all).

- Soovitud temperatuuri reguleerimiseks vajutage kergelt nupule **A**.
- Vajutage nupule **A** nii mitu korda, kuni soovitud temperatuur on seadistatud.

SEADME TEMPERAATUURI REGULEERIMINE



- Seadistage soovitud temperatuur nupuga **A**.
- Vajutage nupule **A** kuni olete valinud soovitud temperatuuri. Seade kuvab külmiku osale seadistatud temperatuuri.

Seade kuvab külmiku osale seadistatud temperatuuri.

- Tegelik temperatuur seadmes sõltub selle kasutamisest (toidu kogusest ja selle paigutamisest, keskkonna temperatuurist, ukse avamise sagedusest, kompressori töötamisest või ootere, iimist, ventilaatori töötamisest jms).
- Soovituslik seadistus on 3 °C.
- Kui ruumi temperatuur, kus seade paikneb on alla 16°C, soovitame määrata temperatuuriks alla 5 °C.

- Veelgi enam, kui keskkonna temperatuur on alla 16 °C, on soovitatav panna käsitsi reguleeritav klapp asendisse 1 (käsitsi reguleeritav klapp on kasutusel ainult osadel seadme mudelitel).

SÜGAVKÜLMIKU KIIRKÜLMUTUSE FUNKTSIOON



Kiirkülmutamise sisse lülitamiseks vajutage nupule **A** kuni sümbol **C** helendub.

- Kasutage seda seadistust, kui lülitate seadme esmakordselt tööle, enne puhastamist või 24 tundi enne suure toidukoguse sügavkülmikusse asetamist.
- Kiirkülmutuse funktsiooni välja lülitamiseks vajutage nupule **A**, et valida soovitud temperatuur (**B**). Kui funktsiooni ei lülitata välja käsitsi, lülitub see välja automaatselt umbes kahe päeva pärast.

KÕRGE TEMPERATUURI ALARM



Kui temperatuur seadme sees tõuseb liiga kõrgele, aktiveeritakse helisignaal (katkendlik heli) ja sümbol **D** vilgub.

- Vajutage nupule **A** helisignaali välja lülitamiseks. Kui alarmi ei deaktiveerita, edastatakse seda viie minuti jooksul igas tunnis
- Sümbol **D** vilgub, kuni seadmes on saavutatud sobiv temperatuur.

AVATUD UKSE HÄIRE



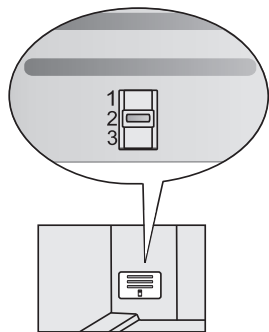
Kui külmiku või sügavkülmiku uks on avatud rohkem kui kaks minutit, aktiveeritakse helisignaal (pidev heli).

Helisignaali välja lülitamiseks vajutage nupule **A** või sulgege uks.

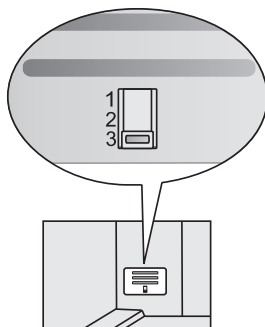
KÄSITSI REGULEERITAV KLAPP

(AINULT OSADEL SEADME NOFROST MUDELITEL)

Klapp asetseb puu- ja juurvilja sahtli taga. Tehasepooles seadistuseks on 2 või 3. Kui te ei saa õiget temperatuuri, siis reguleerige seda nagu on kirjeldatud peatükis "Tõrkeotsing".



Seadmed kõrgusega 1850 mm

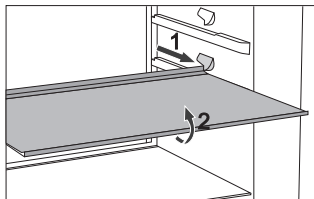


Seadmed kõrgusega 2000 mm

SEADME SISUSTUSELEMENDID

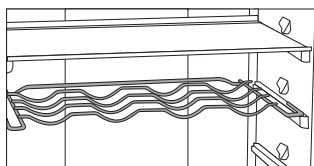
(* Lisatarvikud sõltuvad mudelist)

RIIUL



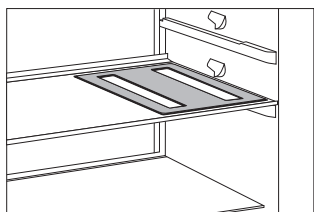
- Paremaks ülevaateks ja lihtsamaks ligipääsuks on sahtlid osaliselt väljatõmmatavad.
- Riiuleid saab kohandada vastavalt oma vajadustele, kasutades selleks külmikus olevaid juhikuid. Riiuli külmikust eemaldamiseks, tõmmake see välja kuni juhik selle peatab. Seejärel tõstke riiulit kergelt esiosast ja tõmmake täielikult välja. Hoidke kergestiriknevaid toiduaineid riiuli tagaosas, kus temperatuur on madalam.

TRAATPUDELIRIIUL *



- Osadel mudelitel on samuti traatpudelihoidja. Pudelihoidja on kaitstud juhusliku välja tõmbamise eest, seda saab eemaldada ainult siis, kui hoidja on tühi. Selle välja tõmbamiseks tõstke veidi tagaosa ja tõmmake enda poole. Asetage pudelid hoidikule nii, et nende pikkus ei takistaks uksele korrektselt sulgumast. Hoidikule võib asetada maksimaalselt 9 0,75-liitrist pudelit või kogukaaluga 13 kg - vt nimiandmete plaati seadme sees.
- Pudelihoidikusse võib panna samuti purke (piki- või põikipidi).

ELASTNE PUDELIMATT*

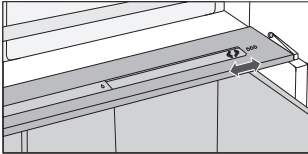


- Osadel mudelitel kuulub komplekti elastne matt, millele saate asetada pudeleid või purke.
- Matti saate kasutada ka kuumaalusena pottide ja pannide all.

CRISPZONE - PUU- JA JUURVILJA SAHTEL KOOS NIISKUSE REGULEERIMISEGA

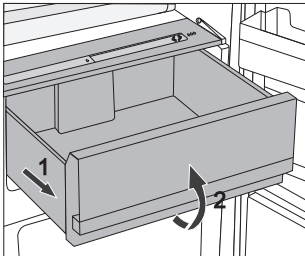
- Külmiiku alumine sahtel on ette nähtud juur- ja puuvilja säilitamiseks. Selles hoitav niiskus takistab toidul kuivamast.

Säilitage toitu sobivates pakendites, et vältida neid lõhnasid eraldamast või külge võtmast. Sahtlisse on integreeritud niiskuse regulaator, mis võimaldab seadistada niiskuse taset vastavalt säilitatavale toidukogusele.



Väiksemad kogused toitu – lükake nupu liugurit paremale;

Suuremad kogused toitu – lükake nupu liugurit vasakult;

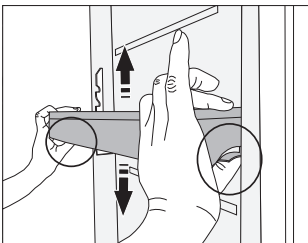


- Sahtli välja tõmbamine:
 - Tõmmake sahtel nii kaugele välja kui võimalik. Seejärel tõstke sahtli esiosa ja tõmmake see täielikult välja.

KÜLMIKU UKSE SISEKÜLG

Külmiiku uksele paigaldatavad seksioonid (riiulid või karbid) on ette nähtud juustu, või, munade, jogurti ja muude väikeste pakendite, nagu näiteks tuubid, konservid, säilitamiseks. Ukse allosas on riiul pudelitele.

REGULEERITAVAD UKSERIIULID

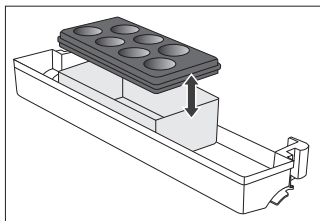


Riiulite kõrgust saate reguleerida oma soovi kohaselt ilma, et peaksite neid seadmest välja võtma.

Vajutage mõlemal pool olevatele sakkidele ja liigutage riiulit/sahtlit üles või alla.

Karbi seadmest eemaldamiseks tõstke see nii kõrgele kui saate ja tõmmake karp välja.

SÄILITUSKARP (MULTIBOX)*



- **MultiBox** karp pakub mugavat võimalust terava või tugeva lõhnaga toiduainete (nt sibul, sinihallitusjuust, vorst, või jms) säilitamiseks.
 - Silikoonkaas suleb karbi tihedalt ja väldib toidu kuivamist ja lõhnade levimist ülejäänud külmiku sisemuses.
 - Silikoonkaas sobib ka kasutamiseks munaalusena või jääkarbina.
- Kui kasutate elastset kaant munaalusena, siis asetage see otse ukseriuli põhjale ja kasutage Multibox karbi alumist poolt väiksemate pakendite säilitamiseks, nagu tuubid, pasteedid, džemmid jms.

VENTILAATOR*

- Külmiku lakke peidetud või külmutusseadme taga paiknev ventilaator hoolitseb, et temperatuur külmikus oleks ühtlaselt jaotatud ja vähendab härmatise teket säilituspindadel.

IONISAATOR (IONAIR)*

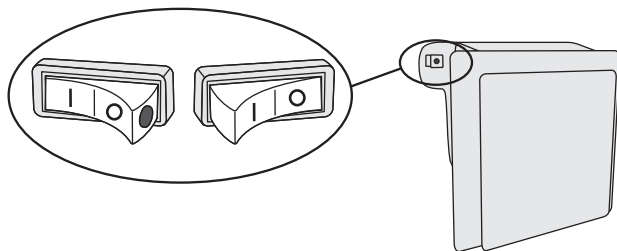
- **Õhu ionisaator**, mis asetseb külmiku osas, hoiab õhu külmikus alati värskena. Selle tulemusena säilitab toit kauem oma värskuse ja maitse.
- Õhu ionisaatori saab sisse ja välja lülitada lülitist, mis asub ventilaatori korpusel või jahutuspuistiku küljel (sõltuvalt mudelist).

TAVAPÄRASED SEADMED

Ionisaatori sisse/välja lülitamine

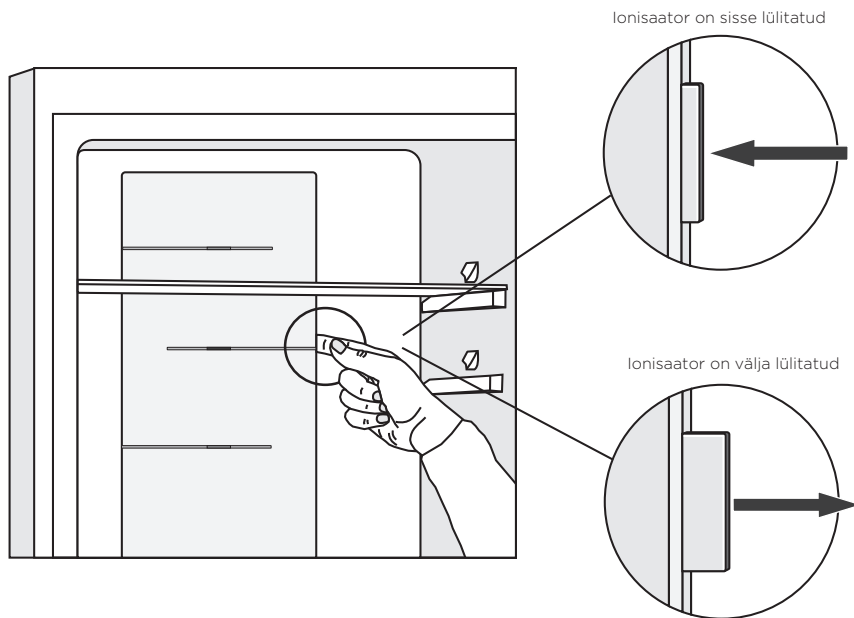
sisse lülitamine = |

välja lülitamine = 0



Kui ionisaator on sisse lülitatud, põleb lülilil punane märgutuli.

NO FROST MUDELID



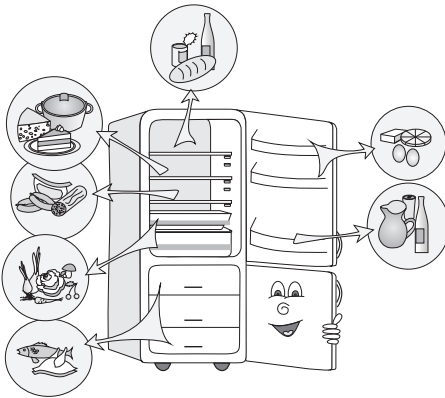
ADAPTIVE INTELLIGENT TECHNOLOGY

Uuenduslik anduri tehnoloogia võimaldab häälestada seadet töötama vastavalt kasutaja eelistustele ja harjumustele. Kohandatav intelligentne süsteem jälgib, analüüsib ja salvestab iganädalaselt seadme põhilist kasutamist ning kohandab seadme töötamist vastavalt kasutusmudeliile. Kui seade suudab ennustada ukse avamise sagedust, siis seade langetab automaatselt temperatuuri enne seda perioodi, et vähendada sagedasest ukse avamisest põhjustatud toiduainete soojenemist. Seade oskab samuti ette näha suuremate toidu koguste külmikusse või sügavkülmikusse lisamise ning kohandada sellele vastavalt intensiivsemat jahutamist või külmutamist.

SOOVITATAV TOIDU PAIGUTAMINE SEADMES

Külmiku osa:

- **ülemine osa:** konservid, leib, vein, pagaritooted jne.
- **keskmine osa:** piimatooted, valmistoidud, magustoidud, karastusjoogid, õlu, keedetud toidud jne.
- **Fresh/Zero sahtel:** - liha, lihatooted, kulinaartooted;
- **Puu- ja juurviljasahtel:** värsked puuviljad, juurviljad, salatid, kartulid, sibulad, küüslauk, tomatid, troopilised puuviljad, hapukapsas, kaalikad jne.



Külmiku osa ukseriulid:

- **ülemised/keskmised ukseriulid:** munad, või, juust jne.
- **alumised ukseriulid:** joogid, purgid, pudelid jne.

Sügavkülmiku osa:

- külmutamine, külmutatud toiduainete säilitamine (vt Külmutamine ja külmutatud toiduainete säilitamine).

TOIDUAINETE SÄILITAMINE KÜLMIKUS

OLULISED HOIATUSED TOIDUAINETE SÄILITAMISEL



Seadme õige kasutamisel, asjakohasel pakendamisel, õigel temperatuuril säilitamisel ja hügieenistandardite jälgimisel on otsustav mõju säilitatavate toiduainete kvaliteedile.

Jälgige pakenditele märgitud toiduainete säilivusaega.

Külmikus säilitatavad toiduained peavad olema suletud pakendites et vältida nende kuivamist, lõhnade eraldamist või külge võtmist.

Ärge hoidke külmikus kergestisüttivaid, lenduvaid ja plahvatusohtlike aineid.

Kõrge alkoholisisaldusega pudeleid tuleks hoida püstiasendis ja tihedalt korgiga suletuna.

Mõned orgaanilised lahused, eeterlike õlisid sisaldavad apelsini- ja sidrunikoor või happelised ained võivad pikemaajalisel kokkupuutel plastikpindadega neid kahjustada ja põhjustada selliste materjalide kiiremat vananemist.

Ebameeldiv lõhn annab märku vajadusest seadet puhastada või riknenud toiduainetest (vt Seadme puhastamine).

Kui lahkute kodus pikemaks ajaks, soovitame eemaldada külmikust kiiresti riknevad toiduained.

VÄLTIDA TOIDU SAASTUMIST

Toidu saastumise vältimiseks järgige järgmisi juhiseid.

- Ukse lahtijätmine pikaks ajaks võib oluliselt tõsta temperatuuri seadme sektsioonides.
- Toiduga kokkupuutuvaid pindu ja ligipääsetavaid äravoolusüsteeme tuleb regulaarselt puhastada.
- Toorest liha ja kala tuleb külmikus hoida sobivates anumates, et need ei puutuks muud toiduga kokku ja et neist ei tilguks muule toidule vedelikke.
- Kui külmutusseade jäetakse pikemaks ajaks tühjalt seisma, siis lülitage see välja, sulatage üles, puhastage, kuivatage ja jätke uks avatuks, et seadmesse ei tekiks hallitust.

TOIDUAINETE SÄILITUSAJAD

Soovituslikud säilitusajad külmikus

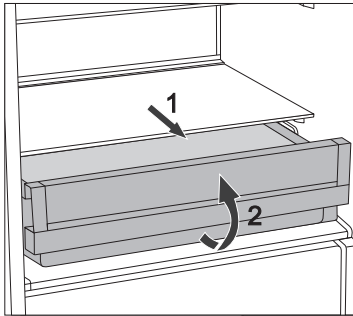
| Toidu tüüp | Time |
|---|---------------|
| munad, marinaadid, suitsuliha | kuni 10 päeva |
| juust | kuni 10 päeva |
| juurviljad | kuni 8 päeva |
| või | kuni 7 päeva |
| magustoidud, puuvili, valmistoidud, toores liha tükkidana | kuni 2 päeva |
| kala, toores hakkliha, mereannid | kuni 1 päeva |

TOIDU SÄILITAMINE FRESHZONE SAHTLIS

FreshZone sahtlis säilib toit värskena kauem kui tavalises külmiku osas, säilitades enam maitset ja toitaineid.

Riknemisprotsess aeglustub ning puu- ja juurvili säilib kauem värskena ja loomulikuna. Optimaalse tulemuse saavutamiseks peab sahtel olema täielikult suletud.

- Toitu ostes veenduge, et see on värsk, kuna see määrab toidu kvaliteedi ja kui kaua tohib seda külmikus hoida.
- Säilitage toiduained suletud pakendites, et vältida nende kuivamist, lõhnade eraldamist või külge võtmist.
- Võtke toiduained sahtlist välja umbes 30-60 minutit enne kasutamist, et toiduainete aroom ja maitse taastuksid toatemperatuuril.
- Madala temperatuuri suhtes tundlike toiduaineid pole sobiv **FreshZone** sahtlis säilitada, näiteks järgmisi: ananassid, avokaadod, banaanid, oliivid, kartulid, baklažaanid, kurgid, osad, paprikad, melonid, arbuusid, kõrvitsad, kabatšokid, suvikõrvitsad jne.



- Sahtli eemaldamiseks:
 - Tõmmake sahtlit välja nii kaugele, kui see tuleb.
 - Seejärel tõstke esiosa ja tõmmake sahtel tervenisti välja.

TOIDU SÄILITAMINE ZEROZONE SAHTLIS

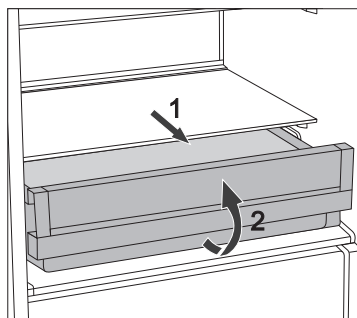
ZeroZone sahtel võimaldab säilitada mitmesuguseid värskaid toiduaineid kuni kolm korda kauem kui tavalises külmikus.

Toit püsib kauem värskena, säilitades maitse ja toitained. Temperatuur selles sahtlis sõltub külmiku temperatuuri seadistustest, ümbritseva keskkonna temperatuurist, ukse avamissagedusest ja sellesse asetatud toidu hulgast. Kui soovite, et **ZeroZone** sahtlis oleks temperatuur 0 °C lähedal, siis soovitage määrata külmiku temperatuuriks 4 °C või alla selle.

ZeroZone sahtlis võib temperatuur langeda alla 0 °C. Seetõttu soovitage paigutada temperatuuritundlikud toiduained külmiku ülemisse ossa.

Optimaalse tulemuse saavutamiseks, peaks sahtel olema täielikult suletud.

- Toitu ostes veenduge, et see on värske, kuna see määrab toidu kvaliteedi ja kui kaua tohib seda külmikus hoida.
- Säilitage toiduained suletud pakendites, et vältida nende kuivamist, lõhnade eraldamist või külge võtmist.
- Võtke toiduained sahtlist välja umbes 30-60 minutit enne kasutamist, et toiduainete aroom ja maitse taastuksid toatemperatuuril.
- Madala temperatuuri suhtes tundlike toiduainete pole sobiv **ZeroZone** sahtlis säilitada, näiteks järgmisi: ananassid, avokaadod, banaanid, oliivid, kartulid, baklažaanid, kurgid, osad, paprikad, melonid, arbuusid, kõrvitsad, kabatšokid, suvikõrvitsad jne.



- Sahtli eemaldamiseks:
 - Tõmmake sahtlit välja nii kaugemale, kui see tuleb.
 - Seejärel tõstke esiosa ja tõmmake sahtel tervenisti välja.

LIGIKAUDNE SÄILITUSAEG ZEROZONE SAHTLIS*

| Toidu tüüp | Aeg |
|--|----------------|
| vorstid, lihalõigud, loomaliha, sealiha, vasikaliha, toores liha | kuni 7 päeva |
| Linnuliha | kuni 5 päeva |
| Kala | kuni 4 päeva |
| Mereannid | kuni 3 päeva |
| Juurviljad: | |
| Kapsas, küüslauk, porgand | kuni 180 päeva |
| Seller, maitsetaimed | kuni 30 päeva |
| Roheline salat, liilkapsas, sigur, rabarber | kuni 21 päeva |
| brokkoli, spargel, lehtkapsas, hiinakapsas, nuikapsas, redis | kuni 14 päeva |
| sibulad, seemed, spinat, oad | kuni 7 päeva |
| Puuvili: | |
| õunad | kuni 180 päeva |
| Prnid, kiivid | kuni 120 päeva |
| viinamarjad, küdooniad | kuni 90 päeva |
| virsikud | kuni 30 päeva |
| Punane sõstar, tikrid, plomid | kuni 21 päeva |
| aprikoosid, mustikad, kirsid | kuni 14 päeva |
| vaarikad, maasikad | kuni 3-5 päeva |
| Muu: | |
| piim | kuni 7 päeva |
| või | kuni 30 päeva |
| juust | kuni 30 päeva |

* sõltub toiduainete kvaliteedist ja värskusest

TOIDUAINETE KÜLMUTAMINE JA SÄILITAMINE

KÜLMUTAMISE PROTSESS



Värske toidu maksimaalne kogus, mille võib korraga sügavkülmikusse asetada, on toodud seadme nimiaandmete plaadil. Kui külmutatava toidu kogus ületab märgitud koguse, siis halveneb külmutamise ja juba külmutatud toiduainete kvaliteet.

- Et võtta kasutuselt kogu sügavkülmiku maht, eemaldage kõik sahtlid. Asetage toit otse riiulitele ja sügavkülmiku põhjale.
 - Ärge eemaldage alumist sahtlit A+++ energiaklassiga NO FROST seadmetest.
 - Ärge eemaldage ülemist sahtlit RETRO seadmetel (see ei kehti NO FROST (jäävabade) seadmete kohta).
- Aktiveerige kiirkülmutuse funktsioon 24 tundi enne värske toiduainete külmutamist:
 - vajutage korduvalt nupule **A**, kuni sümbol **C** süttib;

Peale määratud aja möödumist asetage värsked toiduained külmutussahtlisse.

Hoolitsege, et värsked toiduained ei puutuks kokku juba külmutatud toiduainetega. Kõige paremini sobib suuremate toidukoguste külmutamiseks sügavkülmiku ülemine sektsioon.

- Kui külmutate väikesi toidukoguseid (1-2 kg), pole kiirkülmutamise funktsiooni aktiveerimine vajalik.
- Peale 24 tundi võite külmutatud toiduained paigutada sügavkülmiku teistesse sahtlitesse ja vajadusel korrata külmutamise protseduuri.

OLULISED HOIATUSED VÄRSKE TOIDU KÜLMUTAMISEL



Külmutage ainult selliseid toiduaineid, mis sobivad külmutamiseks sügavkülmikus. Kontrollige, et külmutatavad toiduained on värsked ja hea kvaliteediga.

Valige sobivad pakendid ja kasutage neid korrektselt.

Pakend ei tohiks läbi lasta niiskust ja olema õhukindel, et vältida toiduainete kuivamist ja vitamiinide kadu.

Märgistage toiduained; märkige üles toiduaine tüüp, kogus ja külmutamise kuupäev.

Väga oluline on, et toit külmuks võimalikult kiiresti. Seetõttu on sobivam valida väikesed pakendid. Jahutage toiduained enne külmutamist.

TÖÖSTUSLIKULT KÜLMUTATUD TOIDU SÄILITAMINE

- Külmutatud toidu säilitamisel ja kasutamisel juhinduge tootja juhistest. Temperatuur ja säilimisaeg on märgitud pakendile.
- Valige ainult selline toit, mille pakend on terve ja seda on säilitatud sügavkülmikus temperatuuril -18°C või madalamal.
- Ärge ostke toitu, mis on kaetud härmatisega, kuna see on osaliselt olnud sulanud mitmel korral ja kvaliteet seetõttu halvenenud.
- Kaitske toitu transportimise ajaks sulamise eest. Juhul kui temperatuur tõuseb, lüheneb säilitusaeg ja halveneb kvaliteet.

KÜLMUTATUD TOIDU SÄILITUSAEG

SOOVITUSLIK SÄILITUSAEG SÜGAVKÜLMIKUS

| Toidu tüüp | Aeg |
|---|-----------------|
| Puuvili, loomaliha | 10 kuni 12 kuud |
| Juurvili, vasikaliha, linnuliha | 8 kuni 10 kuud |
| Ulukiliha | 6 kuni 8 kuud |
| Sealiha | 4 kuni 6 kuud |
| Hakkliha | 4 kuud |
| Leib, pagaritooted, valmistoidud, tailiha | 3 kuud |
| rupskid | 2 kuud |
| suitsuvorst, rasvane kala | 1 kuu |

KÜLMUTATUD TOIDU SULATAMINE

Toidu külmutamine ei hävita mikroorganisme. Peale toidu sulatamist või sulamist, aktiveeruvad bakterid uuesti ja toit rikneb kiiresti. Tarvitage võimalikult kiiresti ära osaliselt või täielikult sulanud toiduained.

Osaline sulamine vähendab toitainete väärtust, eriti just puu- ja juurviljades ning valmistoitudes.

SEADME SULATAMINE

AUTOMAATNE KÜLMIKU SULATAMINE

Külmik ei vaja sulatamist, kuna jää külmiku tagaseinal sulatatakse automaatselt. Kogu tekkiv härmatis sulatatakse ajal, kui kompressor ei tööta. Sulatatud härmatis voolab läbi külmiku tagaseinas oleva renni kompressorisse, kus see aurustatakse.

Kui külmiku sisepindadele peaks tekkima ülemäärane härmatisekiht (3-5 mm), lülitage seade välja ja sulatage see käsitsi.

TAVAPÄRASE SÜGAVKÜLMIKU SULATAMINE

- Sulatage sügavkülmik kui härmatisekiht on umbes 3-5 mm paksune või on tekkinud jääkiht.
- 24 tundi enne sulatamist aktiveerige kiirkülmutamise funktsioon, et täiendavalt jahutada külmutatud toiduaineid (vt peatükki »Külmutamise protsess«).

Peale seda perioode eemaldage toiduained sügavkülmikust ja kaitske neid sulamise eest.

- Lülitage seade välja (vt peatükk Seadme sisse/välja lülitamine) ja eemaldage toitejuhe seinakontaktist.
- Ärge kasutage mingeid aerosoole sulatamiseks, kuna need võivad sulatada plastikosas ja olla kahjulikud teie tervisele.
- Ärge kasutage nuga või muid teravaid esemeid härmatise eemaldamiseks, kuna võite kahjustada jahutussüsteemi torustikku.
- Sulatusprotsessi kiirendamiseks asetage klaasriulile pott kuuma veega.
- Puhastage ja kuivatage sügavkülmiku pinnad (vt Seadme puhastamine)

NO FROST (JÄÄVABA) SÜGAVKÜLMIKU SULATAMINE

- NO FROST sügavkülmikus toimub sulatamine automaatselt. Seintele juhuslikult tekkiv härmatis kaob automaatselt.
- Sügavkülmiku osasse tekkiv jää- või härmatise kiht võib olla põhjustatud valest seadme kasutamisest (ust on avatud liiga sageli ja/või liiga kaua, uks pole korralikult suletud jne.). Sellisel juhul, eemaldage seade vooluvõrgust, tõstke toiduained sügavkülmikust välja ja kaitske need sulamise eest. Puhastage ja kuivatage sügavkülmik seest. Enne toiduainete tagasi asetamist sügavkülmikusse, lülitage seade sisse ja valige soovitud seadistused.

SEADME PUHASTAMINE

Enne puhastamist eemaldage seade vooluvõrgust – lülitage seade välja (vt peatükki Seadme sisse/välja lülitamine) ja eemaldage toitejuhe seinakontaktist.

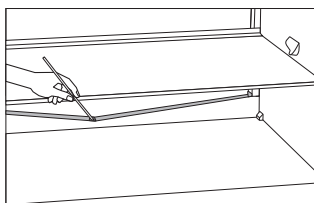
- Kasutage **pehmet lappi**, et puhastada kõik pinnad. Puhastusvahendid, mis sisaldavad **abrasiivseid aineid, happeid või lahusteid, pole puhastamiseks sobivad**, kuna need võivad pindasid kahjustada.

Seadme **korpuse** puhastamiseks kasutage kerges seebilahuses niisutatud lappi.

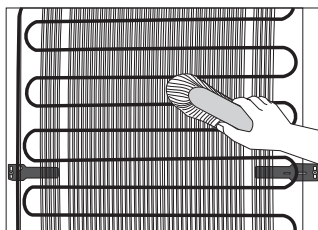
Lakitud ja alumiiniumpindasid võib puhastada leige vee ja nõrga nõudepesuvahendi lahusega. Väikese alkoholisisaldusega puhastusvahendeid on lubatud kasutada (nt klaasipesuvahendid).

Ärge kasutage alkoholi sisaldavaid puhastusvahendeid plastikpindade puhastamiseks.

Seadme sisepindade puhastamiseks võib kasutada leiget vett, millele on lisatud veidi **äädikat**.

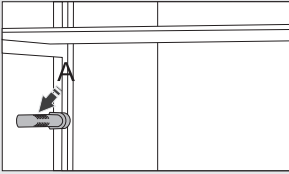


- Renn ja ava läbi külmiiku tagaseina, mille kaudu eemaldatakse sulatatud härmatis, paikneb külmiikut jahutava jahutuspaneeli all. Renn ja ava ei tohi ummistuda. Kontrollige nende puhtust sageli ja vajadusel puhastage (nt plastikõrrega).
- 3-5 mm paksusega jää või härmatis tekkimine suurendab energiakulu. Seetõttu tuleb jää või härmatis regulaarselt eemaldada (see ei puuduta jäävabasid NO FROST sügavkülmiikuid). Ärge kasutage mingeid teravaid esemeid, lahusteid või aerosoole.

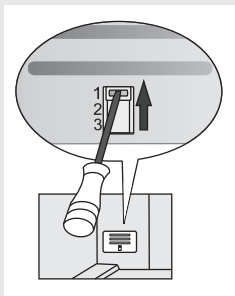


- **Kondensaatorit**, mis asetseb tagaseinal (välimisel) tuleb alati hoida puhtana, vabana tolmust ja köögis tekkivates suitsu-, auru- ja rasvajääkidest. Puhastage seda aeg-ajalt pehme mittemetallharja või tolmuimejaga.
- Peale puhastamist lülitage seade tööle ja asetage toidud seadmesse tagasi.

VEAOTSING

| Probleem: | Põhjus või lahendus |
|--|---|
| Seade on ühendatud vooluvõrku, kuid ei tööta: | <ul style="list-style-type: none"> • Kontrollige vooluvõrgu pinget ja kas seade on sisse lülitatud. |
| Jahutusüsteem töötab pidevalt pikemat aega: | <ul style="list-style-type: none"> • Liiga kõrge keskkonna temperatuur. • Ust on avatud liiga sageli või liiga kaua. • Uks pole korrektselt suletud (võimalikud osakesed tihendil, kõverdunud uks, tihend on vigastatud jne.). • Korrage on asetatud liiga suur kogus värsket toitu. • Külmiiku andur (A) on blokeeritud värskete toiduainetega. Kontrollige, kas õhk pääseb vabalt umber anduri ringlema (ainult osadel mudelitel). • Kompressor ei jahuta piisavalt. Kontrollige, kas õhk pääseb vabalt seadme taga ringlema, vajadusel puhastage kondensaator. |
|  | |
| Liigne külmiiku tagaseinale tekkinud jää- või härmatisekiht võib olla tekkinud järgmistel põhjustel: | <ul style="list-style-type: none"> • Ust on avatud liiga sageli või liiga kaua. • Külmiikuse on asetatud soe toit. • Toit puutub vastu külmiiku tagaseina. • Halb uksetihend. Kui tihend on must või vigastatud, siis puhastage või vahetage see. |
| Sügavkülmiiku sisemusse tekkinud jää või härmatis võib olla tingitud järgmisest: | <ul style="list-style-type: none"> • Ust on avatud liiga sageli või liiga kaua. • Uks pole korralikult suletud. • Halb uksetihend. • Kui uksetihend on määrdunud või vigastatud, puhastage või vahetage see. |
| Kondensaator (niiskus) riuli all olevates sahtlites: | <ul style="list-style-type: none"> • See on mööduv nähtus, mida ei saa täielikult vältida perioodidel, kui ümbritsev keskkond on väga soe ja niiske. See kaob kui temperatuur ja niiskuse tase normaliseeruvad. Soovitame puhastada sahtleid tihedamini ja pühkida vahetevahel ära kogunenud veetilgad. • Avage niiskuse reguleerimise liugur. • Asetage toit kilekottidesse või muudesse õhukindlatesse pakenditesse. |
| Vee lekkimine külmiikust: | <ul style="list-style-type: none"> • Ummistunud on vee eemaldusava või veerenn. • Puhastage ummistunud ava näiteks plastikkõrre abil. • Tekkinud on paks jääkiht, sulatage seade käsitsi (vt Seadme sulatamine). |
| D nupp vilgub: | <ul style="list-style-type: none"> • Ust on avatud liiga sageli või liiga kaua. • Uks pole korrektselt suletud (võimalikud osakesed tihendil, kõverdunud uks, tihend on vigastatud jne.). • Pikk voolukatkestus. • Korrage on asetatud liiga suur kogus värsket toitu. |

| Probleem: | Põhjus või lahendus |
|---|--|
| Raske on ust avada: | <ul style="list-style-type: none"> • Kui proovite sügavkülmiku ust avada kohe peale sulgemist, võib olla seda raske teha. Ukse avamisel pääseb välja teatud kogus külma õhku ja see asendatakse keskkonnast sooja õhuga. Kui õhk jahtub, tekib negatiivne rõhk, mis raskendab ukse avamist. Mõne minuti möödudes, kui rõhk on normaliseerunud, on taas kerge ust avada. |
| LED valgustus ei tööta: | <ul style="list-style-type: none"> • Kui LED valgustus ei tööta, kutsuge hooldustehnik. • Ärge püüdke iseseisvalt parandada LED valgustust, kuna nii võite kokku puutuda kõrgepingega! |
| Sügavkülmikus on temperatuur liiga kõrge: | <ul style="list-style-type: none"> • Seadistage käsitsi klapp (paikneb puu- ja juurviljasahtlis) vajutades nupule ja lükates selle asendisse 1 (ainult osadel mudelitel). |



Kui ükski toodud juhistest ei kõrvalda teie probleemi, pöörduge lähimasse volitatud teenindustöökotta ja teatage seadme tüüp, mudel ning seerianumber, mille leiata seadme sees asuvalt nimiandmete plaadilt.

INFO SEADME MÜRATASEME KOHTA

Külmikute/sügavkülmikute jahutamise teeb võimalikuks jahutussüsteem, mis sisaldab ka kompressorit (ja osadel seadmetel ventilaatorit), mis tekitavad töötades mõningast müra. Müra tase sõltub paigaldusest, korrektsest kasutamisest ja seadme vanusest.

- Peale seadme vooluvõrku ühendamist, on kompressori töötamise või voolava vee heli mõnevõrra tugevam. See pole märk rikkest ning ei mõjuta seadme kasuliku eluiga. Aja jooksul muutuvad töötamise heli ja muud helid vaiksemaks.
- Vahel või töötamise ajal tekkida ebatavaline või vali heli, tavaliselt on need põhjustatud ebaõigest paigaldusest:
 - Seade peab asetsema tasasel ja stabiilsel tugeval alusel.
 - Seade ei tohi puutuda vastu seina või kõrvalasetsevat mööblit.
 - Kontrollige, et külmiku sisemuses olevad sisustuselemendid on kindlalt oma kohal ja müra tekke põhjuseks pole üksteise vastas olevad purgid, pudelid või muud anumad.
- Jahutussüsteemi suurema koormuse korral, kui ust avatakse sagedamini või kauem või kui seadmesse on asetatud suurem kogus värsked toiduaineid või on aktiveeritud jahutusfunktsioon, võib seade ajutiselt tekitada rohkem müra.

ME SÄILITAME ÕIGUSE TEHA MUUDATUSI, MIS EI MÕJUTA SEADME FUNKTSIONAALSUST.

Seadme kasutusjuhendid leiate ka meie kodulehelt www.gorenje.com / <http://www.gorenje.com> />

COMBI_FS600_ADVANCED



et (08-19)