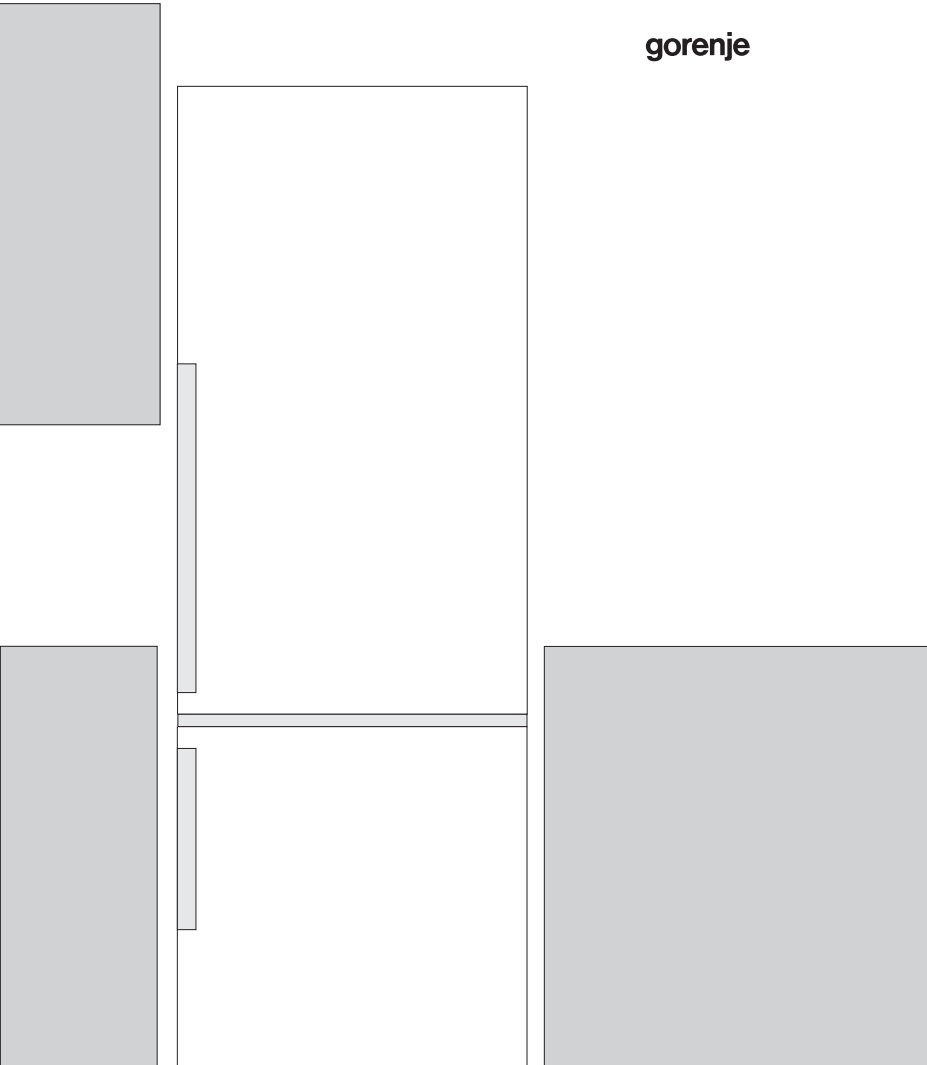


LT

IŠSAMI VERTIKALUS ŠALDIKLIO IR ŠALDYTUVO NAUDOJIMO INSTRUKCIJA

gorenje



Dėkojame Jums už pasitikėjimą, kurį parodė mums įsigydami šį prietaisą. Linkime Jums susirasti daug malonumo jos naudojimo.

Prietaisas skirtas tik naudojimui buityje.

Šaldytuvo šaldiklis (toliau: prietaisas) susideda iš dviejų dalių: viršutinė dalis yra šaldytuvas, o apatinė dalis – šaldiklis.

Šaldytuvas skirtas laikyti šviežią maistą aukštesnėje nei 0°C temperatūroje.

Šaldiklis skirtas šaldyti šviežius maisto produktus ir ilgai saugoti šaldytus maisto produktus (iki vienerių metų, priklausomai nuo maisto rūšies).

TURINYS

4 SVARBIOS PASTABOS IR ATSARGUMO PRIEMONĖS 9 KELETAS PATARIMŲ, KAIP TAUPYTI ENERGIJĄ SU SAVO ŠALDYTUVU-ŠALDIKLIU “COMBO”	ĮVADAS
10 PRIETAISO APRAŠYMAS 11 MONTAVIMAS IR PRIJUNGIMAS 14 DURELIŲ ATIDARYMO KRYPTIESKEITIMAS 18 PRIETAISO VALDYMAS 26 PRIETAISO VIDAUS ĮRENGIMAS 31 REKOMENDUOJAMAS MAISTO PRODUKTŲ PASKIRSTYMAS PRIETAISE	PRIETAISO APRAŠYMAS
32 MAISTO LAIKYMAS ŠALDYTUVE 34 MAISTO LAIKYMAS „FRESHZONE“ STALČIUJE 35 MAISTO LAIKYMAS „ZEROZONE“ STALČIUJE 37 MAISTO PRODUKTŲ UŽŠALDYMAS IR LAIKYMAS 37 Šaldymo procesas 37 Svarbūs įspėjimai dėl šviežių maisto produktų užšaldymo 38 Pramoniniu būdu užšaldyto maisto laikymas 38 Šaldytų maisto produktų saugojimo laikas 38 Šaldyto maisto atitirpinimas	MAISTO LAIKYMAS IR ŠALDYMAS
39 PRIETAISO ATITIRPINIMAS 40 PRIETAISO VALYMAS	PRIETAISO ATITIRPINIMAS IR VALYMAS
41 GEDIMŲ ŠALINIMAS 43 INFORMACIJA APIE PRIETAISO KELIAMĄ TRIUKŠMĄ	ĮVAIRI INFORMACIJA

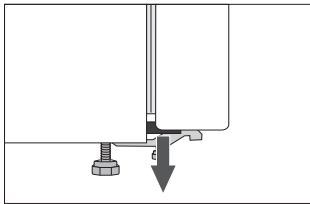
SVARBIOS PASTABOS IR ATSARGUMO PRIEMONĖS

i PRIEŠ NAUDOJANT PRIETAISĄ PIRMĄ KARTĄ

Prieš įjungdami prietaisą į maitinimo tinklą atidžiai perskaitykite naudojimo instrukcijas, kuriose aprašoma, kaip tinkamai ir saugiai naudotis prietaisu. Ši instrukcija taikoma keliems prietaisų tipams arba modeliams; taigi, čia yra aprašyti parametrai arba įranga, kurios nėra jūsų prietaise. Rekomenduojame išsaugoti šią naudojimo instrukciją ateičiai ir laikyti ją šalia prietaiso, jei ateityje prietaisą parduosite. Instrukcijoje aprašytas neužšalantis modelis / šaldiklio modelis su ventiliatoriumi, kuriame atitirpinimas yra automatinis (tik kai kuriuose modeliuose).

Patikrinkite, ar prietaisas nepažeistas. Jei pastebėsite, kad prietaisas yra pažeistas, praneškite pardavėjui, iš kurio įsigijote prietaisą.

Prieš prijungdami prietaisą prie elektros tinklo, leiskite jam pastovėti vertikaliajoje padėtyje ne mažiau kaip 2 valandas. Tai padės sumažinti gedimų dėl transporto poveikio aušinimo sistemai eksploatacijos metu.



Durų kampuose yra pritvirtinti tarpikliai. Išimkite juos ir įdėkite pridedamus kaiščius į lizdus (tik kai kuriuose modeliuose).



SVARBIOS SAUGOS INSTRUKCIJOS



ĮSPĖJIMAS! Gaisro/degių medžiagų pavojus.

Prietaisas turi būti jungiamas į tinklą laikantis visų taikytinų saugos standartų ir reglamentų.

ĮSPĖJIMAS! Prietaiso gale negalima montuoti kelių nešiojamų kištukinių lizdų arba nešiojamųjų maitinimo šaltinių.

Prieš valydami, atjunkite prietaisą nuo maitinimo tinklo (ištraukite maitinimo laidą iš sieninio lizdo).

ĮSPĖJIMAS! Jei maitinimo laidas pažeistas, jį turi pakeisti gamintojas, jo paslaugų agentas arba kitas kvalifikuotas asmuo, kad būtų išvengta pavojaus.

ĮSPĖJIMAS! Pastatę prietaisą, užtikrinkite, kad maitinimo laidas nebūtų įstrigęs arba sugadintas.

Jei diodų apšvietimas neveikia, skambinkite techninės priežiūros specialistui. Nebandykite patys remontuoti diodų apšvietimo, nes kontaktuose su aukšta įtampa yra pavojus!



DĖMESIO! Nenaudokite jokių elektros prietaisų prietaiso viduje, išskyrus tuos, kurie buvo aiškiai rekomenduoti šio šaldymo prietaiso gamintojo.



DĖMESIO! Negalima naudoti jokių mechaninių priedų šaldytuvui atšildyti, išskyrus aiškiai rekomenduotus gamintojo.



DĖMESIO! Kad būtų išvengta pavojaus dėl prietaiso nestabilumo, jis turi būti įrengtas, kaip nurodyta.

Nušalimo pavojus

Nedėkite į burną šaldytų maisto produktų ir nelieskite šaldyto produkto, nes jis gali sukelti nušalimą.

Vaikų ir pažeidžiamų asmenų sauga

Šis prietaisas neskirtas ribotų fizinių, jutiminių arba protinių gebėjimų asmenims (ir vaikams), taip pat neturintiems patirties arba žinių, nebent už jų saugą atsakingas asmuo juos prižiūri arba išmoko, kaip naudoti prietaisą.

Vaikus reikia prižiūrėti, kad jie nežaistų su prietaisu.

Vaikams be priežiūros draudžiama valyti ir imtis naudotojo atliekamos priežiūros darbų.

Nuimkite prietaiso ir jo dalių pakuotę, į kurią ji buvo supakuoti gabenimo metu ir laikykite ją vaikams nepasiekiamoje vietoje.

Išveždami seną prietaisą, atjunkite maitinimo laidą, nuimkite dureles ir palikite prietaiso lentynas. Taip vaikai netyčia neįstrigs prietaise.

Tik Europos rinkoms

Ne jaunesni kaip 8 metų vaikai, ribotų fizinių, jutimo arba protinių gebėjimų asmenys ir turintieji per mažai patirties ir žinių gali naudoti prietaisą tik prižiūrimi kito asmens arba išmokyti saugaus darbo su prietaisu ir suprantantys jo keliamus pavojus.

Vaikams su prietaisu negalima žaisti.

Vaikams be priežiūros draudžiama valyti ir imtis naudotojo atliekamos priežiūros darbų.

Vaikams nuo 3 iki 8 metų leidžiama pakrauti ir iškrauti šaldymo prietaisus.

Įspėjimas dėl šaltnešio

Prietaise šiek tiek aplinkai nekenksmingų dujų R600a. Patikrinkite, ar nepažeistos kokios nors aušinimo sistemos dalys. Dujų nuotėkis aplinkai nėra pavojingas, tačiau gali sužaloti akis arba sukelti gaisrą.

Esant dujų nuotėkiui, kruopščiai išvėdinkite kambarį, atjunkite prietaisą nuo maitinimo tinklo ir skambinkite techninės priežiūros specialistui.

SVARBI INFORMACIJA APIE PRIETAISO NAUDOJIMĄ

ĮSPĖJIMAS! Šis prietaisas skirtas naudoti buitiniuose ir panašiuose įrenginiuose, pvz.,

- darbuotojų ir virtuvės patalpose parduotuvėse, biuruose ir kitoje darbo aplinkoje;
- ūkiuose, fermose ir klientų viešbučiuose, moteliuose ir kito tipo gyvenamosiose patalpose;
- Nakvynės ir pusryčių namų tipo aplinkoje;
- maitinimo ir panašiose ne mažmeninės prekybos įstaigose.

i DĖMESIO! Ventiliacijos angos šaldytuvo korpuse ar viduje turi būti neužblokuotos.

Prietaisas negali būti naudojamas lauke, ir turi būti apsaugotas nuo lietaus.

Šiame prietaise nelaikykite sprogstamųjų medžiagų, tokių kaip aerozolių balionėliai su degiomis suslėgtomis dujomis.

Jei prietaisas bus ilgą laiką nenaudojamas, įjunkite jį atitinkamu mygtuku ir atjunkite nuo elektros tinklo. Ištuštinkite prietaisą, atitirpinkite, išvalykite jį ir palikite pravertą.

Klaidos arba maitinimo šaltinio gedimo atveju neatjunkite šaldiklio, jei šaldiklis neveikia daugiau kaip 16 valandų. Praėjus šiam laikotarpiui, naudokite šaldytą maistą arba užtikrinkite pakankamą vėdinimą (pvz., naudokite pakaitinį prietaisą).

Techninė prietaiso informacija

Techninių duomenų plokštelė yra prietaiso viduje. Rodo įtampas, bendro ir naudingo tūrio vertes, šaldalo medžiagos tipą ir kiekį bei informaciją apie klimato klases.

Jei techninių duomenų plokštelės kalba nėra jūsų kalba, pakeiskite ją kita plokštele.



APLINKOS APSAUGA

Pakuotė yra pagaminta iš aplinkai nekenksmingų medžiagų, kurias galima būti perdirbti, išmesti arba sunaikinti be jokio pavojaus aplinkai.



Nebenaudojamo prietaiso utilizavimas

Siekiant apsaugoti aplinką, pasenusį prietaisą atiduokite į buitinės technikos surinkimo centrą.

Prieš išmesdami nebenaudojamą prietaisą, atlikite šiuos veiksmus:

- prietaisą atjunkite nuo maitinimo lizdo;
- neleiskite vaikams žaisti su prietaisu.



DĖMESIO! Negalima pažeisti šaldymo grandinės. Tai padės išvengti taršos.

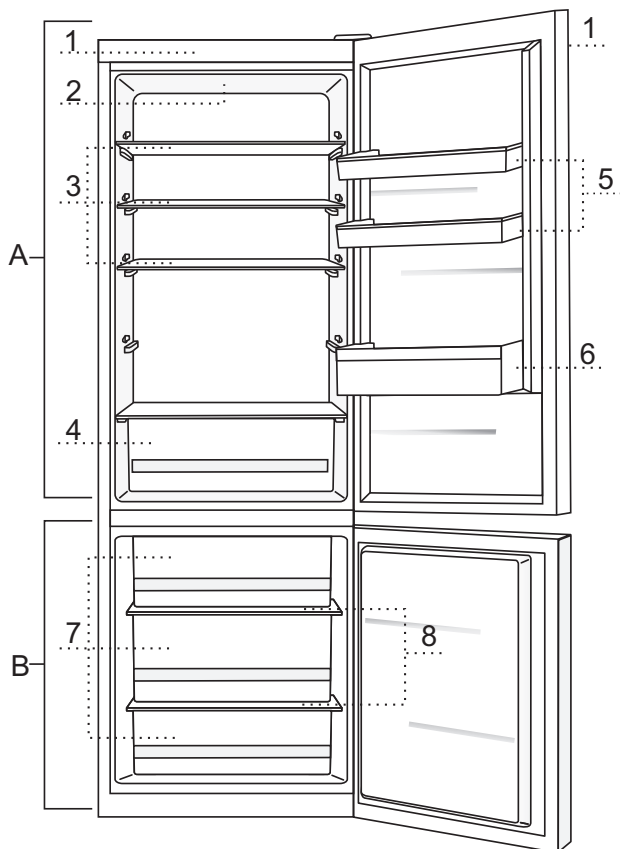


Ant produkto arba jo pakuotės esantis simbolis nurodo, kad produktas neturi būti išmestas su įprastomis buitinėmis atliekomis. Produktas turėtų būti perduotas į elektros ir elektroninės įrangos atliekų perdirbimo surinkimo centrą. Išmesdami produktą teisingai galėsite išvengti bet kokių neigiamų pasekmių ir poveikio aplinkai ir žmonių sveikatai, kuris gali atsirasti, jei gaminy išmetamas netinkamai. Prireikus išsamios informacijos apie gaminio šalinimą ir perdirbimą, kreipkitės į atitinkamas savivaldybių institucijas, atsakingas už atliekų tvarkymą, atliekų tvarkymo paslaugų įmones, arba parduotuvę, kurioje pirkote gaminį.

KELETAS PATARIMŲ, KAIP TAUPYTI ENERGIJĄ SU SAVO ŠALDYTUVU-ŠALDIKLIU “COMBO”

- Laikykitės įdiegimo instrukcijų.
- Niekada neatidarykite prietaiso durelių dažniau nei būtina.
- Kartais patikrinti, ar oras gali laisvai cirkuliuoti už prietaiso.
- Kondensatorius, pritvirtintas prie prietaiso galinės sienelės, visą laiką turi būti švarus (žr. skyrių “Prietaiso valymas”)
- Jei tarpinė yra sugadinta arba jos nėra, pakeiskite ją kuo greičiau.
- Laikykite maistą uždaroje talpose ar kitose tinkamose pakuotėse.
- Prieš dėdami maistą į šaldytuvą, palikite jį atvėsti iki kambario temperatūros.
- Atšildykite savo užšaldytą maistą šaldytuvo skyriuje.
- Ištraukite stalčius iš šaldiklio, kaip aprašyta instrukcijoje, norėdami panaudoti visą vidų.
- Standartinį šaldiklį atitirpinkite tada, kai 3-5 mm storio šerkšno sluoksnis sukaups ant šaldiklio paviršių.
- Įsitikinkite, kad lentynos išdėstytos tolygiai ir kad maistas yra išdėstytas taip, kad oras cirkuliuotų laisvai (paisykite rekomenduojamų maisto išdėstymo taisyklių, kurios nurodytos instrukcijose).
- Prietaisuose, kuriuose įmontuoti ventiliatoriai, neblokuokite ventiliatorių plyšių.
- Jei ventiliatoriaus arba jonizatoriaus nereikia, išjunkite juos, taip sumažinsite energijos suvartojimą.

PRIETAISO APRAŠYMAS



A Šaldytuvas

- 1 Valdymo įtaisas
- 2 Šaldytuvo vidaus diodų apšvietimas
- 3 Ištraukiama stiklinė lentynėlė (reguliuojamo aukščio)
- 4 Vaisių ir daržovių stalčius
- 5 Reguliuojamo aukščio durų dėtuvė
- 6 Butelių lentyna

B Šaldiklis

- 7 Šaldiklio stalčiai
- 8 Stiklo lentynos

- Stalčiai yra apsaugoti nuo ištraukimo. Norėdami išimti stalčių iš prietaiso, ištraukite jį iki galo, tuomet pakelkite priekyje ir ištraukite.
- Noteiktiems modeliams vadības bloks ir ierikots iekartas durvīs.

MONTAVIMAS IR PRIJUNGIMAS

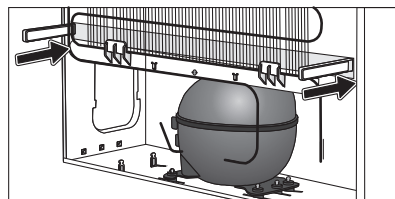
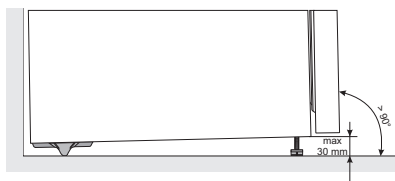
PATALPOS PASIRINKIMAS

- Statykite prietaisą gerai vėdinamame sausame kambaryje. Prietaisas veiks teisingai, jei aplinkos temperatūra bus lentelėje nurodytame intervale. Prietaiso klasė nurodyta ant tipo plokštelės / etiketės su pagrindine informacija. Prietaisui garantija negalios laikant netinkamoje klimato klasėje!

Klasė	Temperatūra
SN (nenormalus)	nuo +10°C iki +32 °C
N (normali)	nuo +16°C iki +32°C
ST (subtropinis)	nuo +16°C iki +38 °C
T (tropinis)	nuo +16°C iki +43°C

Dėmesio: Patalpa, kurioje stovi prietaisas, turi būti pakankamai didelė. Kiekvienam 8 g šaldalo turėtų būti bent 1 m³ ploto. Šaldalo kiekis nurodytas normų lentelėje prietaiso viduje.

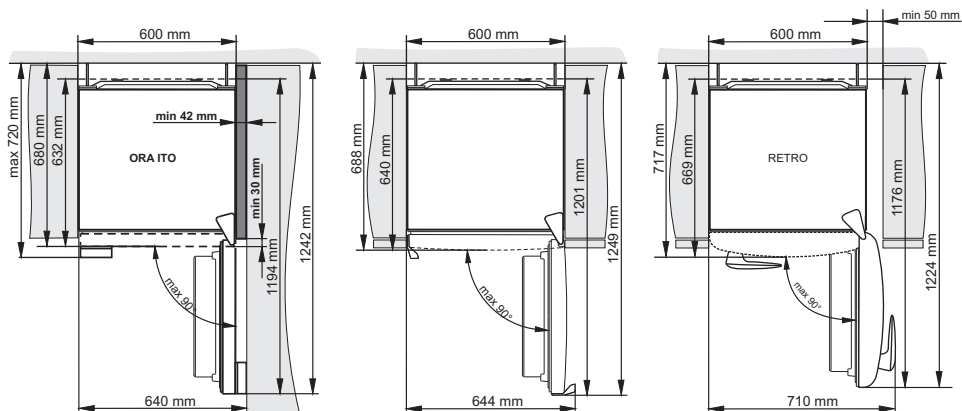
PRIETAISO MONTAVIMAS



Prietaisą turi montuoti ne mažiau kaip du asmenys, kad būtų išvengta fizinių sužalojimų ar prietaiso sugadinimo.

- Prietaisas turi stovėti ant kieto, lygaus ir stabilaus pagrindo tiesiai arba šiek tiek pakreiptas atgal. Priekyje prietaiso yra reguliuojamos kojelės, kurias galima naudoti prietaisui išlyginti. Galinėje dalyje yra ratukai, leidžiantys lengviau pastatyti prietaisą (tik kai kuriuose modeliuose).
- Turėtų būti paliktas ne mažiau kaip 5 cm tarpas tarp prietaiso ir bet kokių spintelių virš jo, siekiant, kad aušinimo kondensatorius gerai veiktų.
- Prietaisas tiekiamas su dviem tarpinėmis, kurios turi būti sumontuotos korpuso apatinėje dalyje, kad nebūtų galima pristumti prietaiso per arti prie sienos. Taip pat prietaisas gali būti statomas be tarpiklių, tačiau tai gali padidinti energijos suvartojimą.
- Saugokite prietaisą nuo tiesioginių saulės spindulių ir nelaikykite šalia bet kokio šilumos šaltinio. Jei negalima išvengti, sumontuokite izoliacines plokštes.

- Prietaisai gali stovėti atskirai, arba gali būti statomas šalia virtuvės baldų arba prie sienos. Nepamirškite tarpo, kurio reikia visiškai atidaryti dureles, kad būtų galima ištraukti stalčius ir lentynas (žr. montavimo schemą).



Pastaba: Dedant prietaisus vienas šalia kito, reikia įsigyti ir sumontuoti įtaisą nuo rasojimo.

Kodas komplekto užsakymui:

sausa patalpa (santykinė oro drėgmė mažesnė kaip 60 %)	Prietaisų aukštis 1850 mm	Prietaisų aukštis 2.000 mm
PLASTIKINĖ PLOKŠTELĖ	576604	576606
Plastplate		
BALTA	672114	672118
PILKA	672115	672117
JUODA	672116	672120
drėgna patalpa (santykinė oro drėgmė didesnė kaip 60 %) *	Prietaisų aukštis 1850 mm	Prietaisų aukštis 2.000 mm
METALINĖ PLOKŠTELĖ (INOX)	558776*	558855*

* Saugumo sumetimais prietaisą gali įrengti tik įgaliotas priežiūros meistras!

PRIETAISO PAJUNGIMAS

- Prijunkite prietaisą prie elektros tinklo pateiktu laidu. Sienos kištukinis lizdas turi būti įrengtas su įžeminimo kontaktu (apsauginis lizdas). Prietaiso nurodyta nominali įtampa ir dažnis nurodyta ant tipo plokštelės / etiketės su pagrindine informacija.
- Prietaisas turi būti jungiamas į tinklą laikantis visų taikytinų saugos standartų ir reglamentų. Prietaisas gali atlaikyti trumpalaikius nuokrypius nuo vardinės įtampos, bet ne daugiau kaip +/- 6%.

DURELIŲ ATIDARYMO KRYPTIESKEITIMAS

I VERSIJA – VALDIKLIAI PRIETAISO VIDUJE

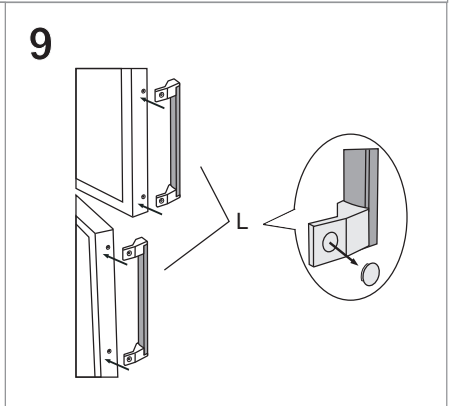
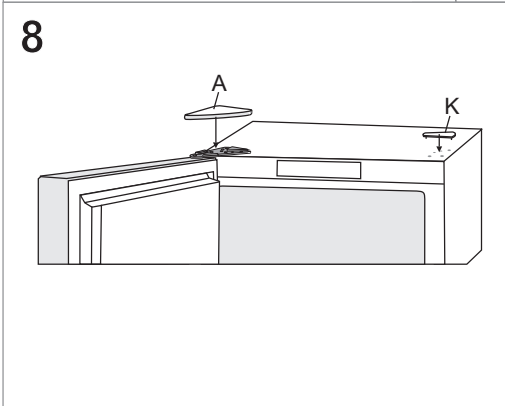
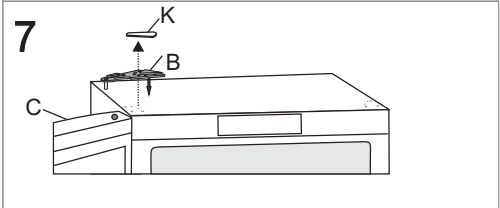
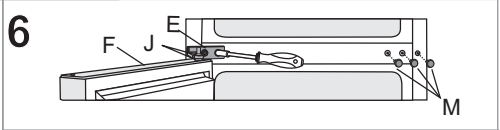
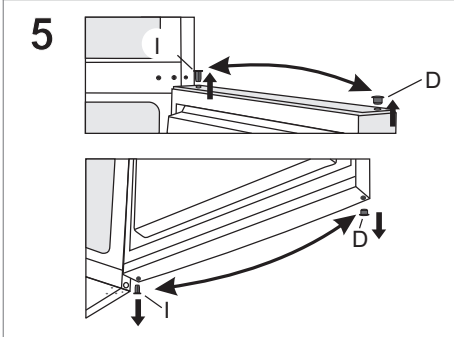
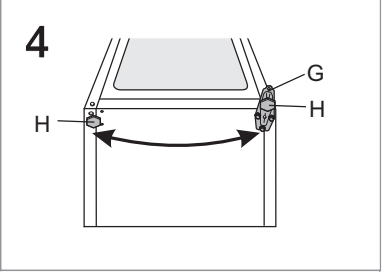
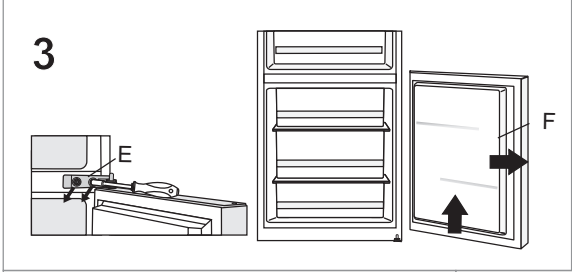
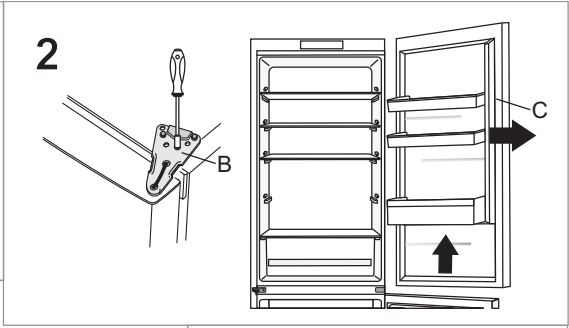
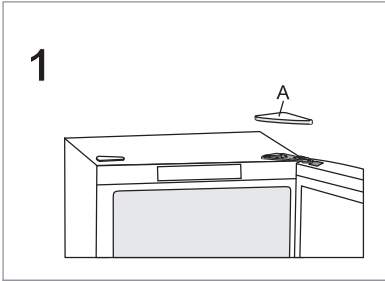
Reikalingi įrankiai: raktas Nr. 8, „Phillips“ atsuktuvus, sukio momentas 25, plokščias atsuktuvus

Procedūrą, norint pakeisti durelių atidarymo kryptį, turėtų atlikti ne mažiau kaip du asmenys.

1. Nuimkite viršutinį vyro dangtelį (A).
 2. Atsukite viršutinį vyrį (B) ir nuimkite viršutines dureles (C).
 3. Tada nuimkite kaiščius (D), atsukite vidinį lankstą (R) ir nuimkite apatines dureles (G) nuo apatinio vyro (F).
 4. Pakreipkite prietaisą atgal (patikrinkite, ar nepaspaudžiate kondensatoriaus bloko ant galinės prietaiso sienelės, nes tai gali pakenkti aušinimo sistemai), atsukite apatinį vyrį (G) ir kojelę (H) ir perkeltkite juos į priešingą pusę. Patikrinkite, ar įdėta poveržlė, kaip buvo prieš išardymą.
 5. buvo prieš išardymą.
 6. Perkeltkite durelių vyrį (I) į priešingą pusę.
 7. Įdėkite vidurio vyrį (E) ant apatinių durelių (F) ir uždėkite apatines dureles ant apatinių vyrų (G). Pritvirtinkite vidurinį vyrį (tuo metu durelės turi būti atidarytos). Nepamirškite įdėti poveržlės (J) ir dengiančius kaiščius (M), kaip jie buvo sudėti prieš išmontavimą.
 8. Įdėkite viršutines dureles (C) per vidurį vyrį (E), nuimkite gaubtelį (K) ir pritvirtinkite viršutinį vyrį (B).
 9. Sumontuokite viršutinio vyro dangtelį (A) ir gaubtelį (K).
 10. Rankenos padėties keitimas (L): nuimkite dangtelius/gaubtelius, atsukite varžtus ir uždėkite rankeną ant priešingos pusės. Perkeltkite dangtelius/gaubtelius į priešingą pusę.
- Pastaba:** 10 veiksmą (rankenos pakeitimas) prietaisuose su integruota rankena galima praleisti.



ORA-ITO ir RETRO šaldytuvuose durelių atidarymo krypties pakeisti negalima.

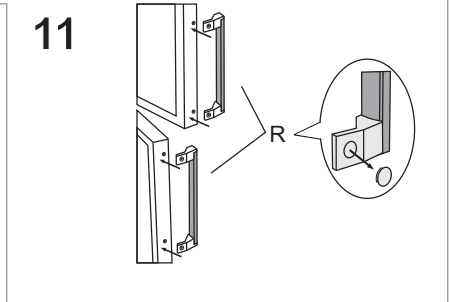
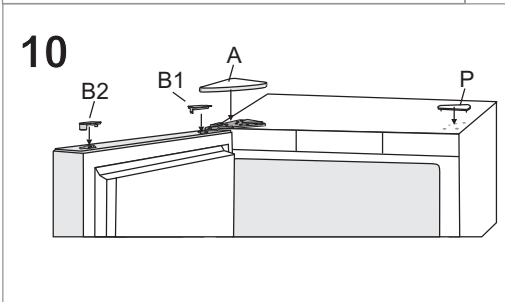
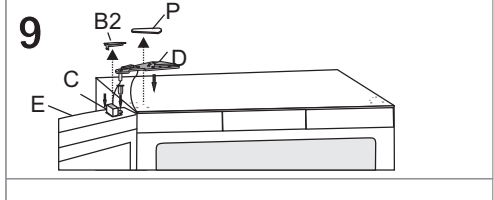
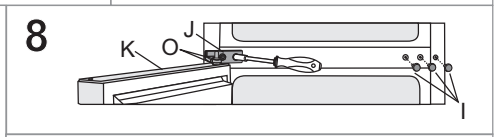
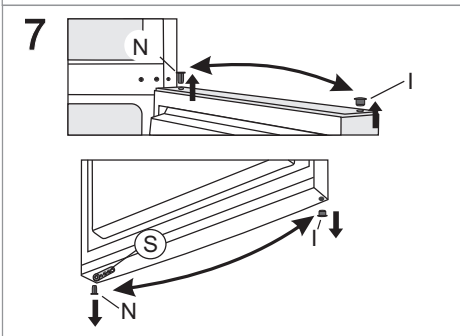
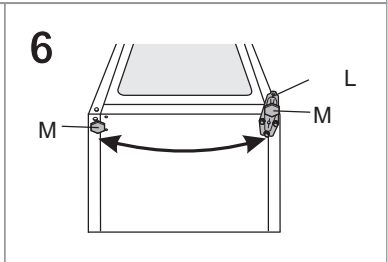
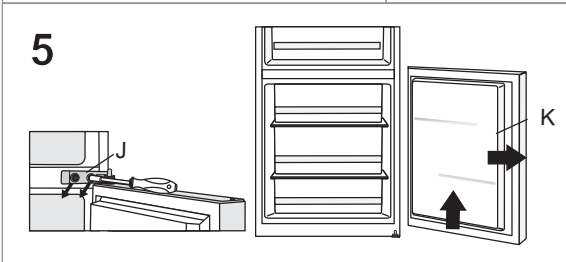
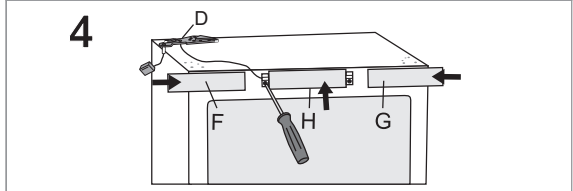
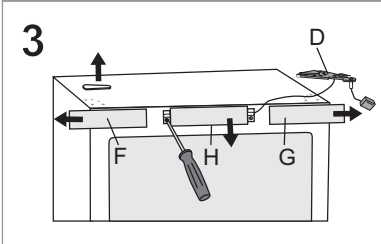
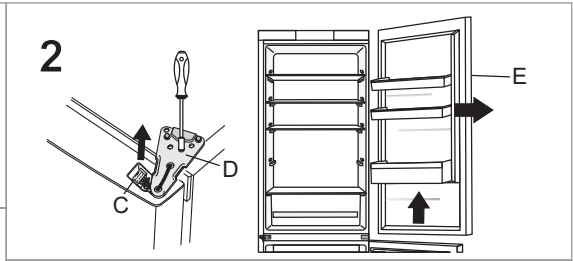
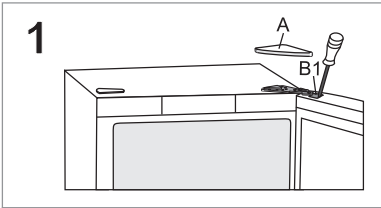


II VERSIJA – VALDYMAS ANT DURELIŲ

Reikalingi įrankiai: raktas Nr. 8, „Phillips“ atsuktuvus, sūkio momentas 25, plokščias atsuktuvus.

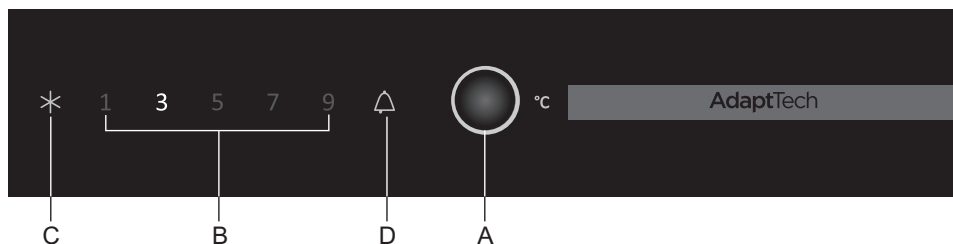
Procedūra, norint pakeisti durelių atidarymo kryptį, turėtų atlikti ne mažiau kaip du asmenys.

1. Nuimkite viršutinio vyro dangtelį (A) ir gaubtelį nuo jungties (B1).
2. Ištraukite kištuką (C), atsukite viršutinį vyrį (D) ir nuimkite viršutinės dureles (E).
3. Nuimkite šoninius skydelius (F) ir (G), nusukite ir nuimkite vidurinį skydelį (H).
4. Perkelkite viršutinį vyrį (D) ir jungtį bei kabelį į priešingą pusę. Pakeisti visus tris skydelius (F) (G) ir (H). Patikrinkite, ar kabelis eina per skydelių griovelius, kaip tai darėte prieš išardymą.
5. Tada nuimkite kaiščius (I), atsukite vidinį lankstą (J) ir nuimkite apatines dureles (K) nuo apatinio vyro (L).
6. Pakreipkite prietaisą atgal, atsukite apatinius vyrius (L) ir kojeles (M) ir sumontuokite jas į priešingą pusę. Patikrinkite, ar įdėta poveržlė, kaip buvo prieš išardymą.
7. Perkelkite durų vyrį (N) ir laikiklį (S) į priešingą pusę.
8. Įdėkite vidurio vyrių (J) ant apatinių durelių (K) ir uždėkite apatines dureles ant apatinių vyrių (L). Pritvirtinkite vidurinį vyrį (tuo metu durelės turi būti atidarytos). Nepamirškite įdėti poveržles (O) ir dengiančius kaiščius (I), kaip jie buvo sudėti prieš išmontavimą.
9. Uždėkite viršutinės dureles (E) ant vidurinių vyrių (J). Nuimkite dengiamuosius kaiščius (P) ir (B2). Prijunkite jungtį (C) ir pritvirtinkite viršutinį vyrį.
10. Sumontuokite viršutinę jungtį (A), jungties dangtelį (B1), ir dengiančius gaubtelius (P) ir (B2).
11. Rankenos pusės (R) keitimas: nuimkite dangtelius/gaubtelius, atsukite varžtus ir uždėkite rankeną ant priešingos pusės. Perkelkite dangtelius/gaubtelius į priešingą pusę.



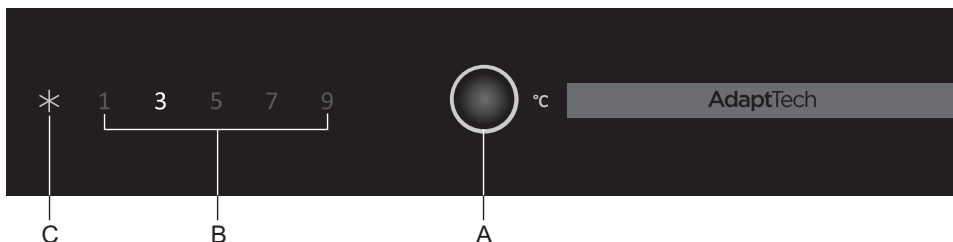
PRIETAISO VALDYMAS

VALDYMO ĮTAISAS 1



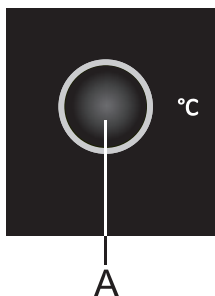
- A Temperatūros reguliavimo ir šaldiklio galios stiprinimo mygtukas
(taip pat įjungimo / išjungimo mygtukas – tik „NoFrost“ modeliuose)
- B Šaldytuvo skyriaus temperatūros indikatorius
- C Šaldiklio galios padidinimo indikatorius
- D Garsinio signalo indikatorius

VALDYMO ĮTAISAS 2



- A Temperatūros reguliavimo ir stipresnio šaldymo mygtukas
- B Šaldytuvo skyriaus temperatūros indikatorius
- C Šaldiklio galios padidinimo indikatorius

PRIETAISO ĮJUNGIMAS / IŠJUNGIMAS

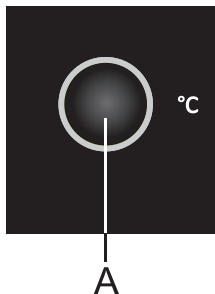


Kai pirmą kartą jungiate prietaisą prie maitinimo tinklo, jis ima veikti budėjimo režime (maitinimas prijungtas, o pats prietaisas išjungtas).

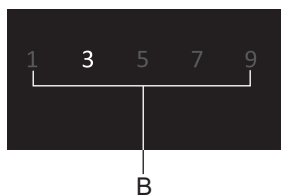
Norėdami **įjungti** prietaisą, paspauskite **A** mygtuką 3 sekundes.

Norėdami **išjungti** prietaisą, paspauskite **A** mygtuką 3 sekundes. Prietaisas yra budėjimo režime (maitinimas prijungtas).

TEMPERATŪROS NUSTATYMAS PRIETAISE

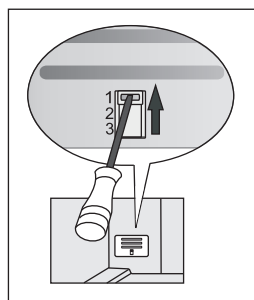


- Nustatykite norimą temperatūrą mygtuku **A**.
- Spauskite mygtuką **A**, kol pasirodys norima nustatoma temperatūra. Prietaisas rodo nustatytą temperatūrą šaldytuvo skyriuje.



Prietaisas rodo nustatytą temperatūrą šaldytuvo skyriuje.

- Temperatūra prietaiso viduje priklausys nuo jo naudojimo (maisto kiekio ir paskirstymo, aplinkos temperatūros, durelių darinėjimo dažnio, kompresoriaus naudojimo arba budėjimo režimo, ventiliatoriaus veikimo ir t.t.).
- Rekomenduojamas nustatymas yra 3 °C.
- Jeigu patalpos, kurioje prietaisas įrengiamas, temperatūra yra žemesnė nei 16 °C, rekomenduojame nustatyti žemesnę kaip 5 °C temperatūrą.



- Be to, kai aplinkos temperatūra žemesnė nei 16 °C, rekomenduojame nustatyti rankiniu būdu reguliuojamą dangtelį į padėtį 1 (rankiniu būdu reguliuojamas dangtelis yra tik kai kuriuose prietaiso modeliuose).

ŠALDIKLIO GALIOS PADIDINIMO FUNKCIJA



Norėdami įjungti šaldiklio srovės funkciją, paspauskite mygtuką **A**, kol užsidegs simbolis **C**.

- Naudokite šį nustatymą įjungdami prietaisą pirmą kartą, prieš valymą ir 24 val. prieš įdedant didesnę kiekį maisto į šaldiklį.
- Norėdami išjungti stipresnio šaldymo funkciją, paspauskite mygtuką ir pasirinkite norimą temperatūrą (B). Jei ši funkcija nėra išjungta rankiniu būdu, ji įsijungs automatiškai (po maždaug dviejų dienų).

AUKŠTOS TEMPERATŪROS GARSINIS SIGNALAS

(TIK KAI KURIEMS MODELIMS)

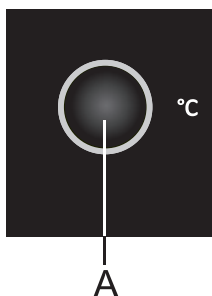


Jei temperatūra prietaiso viduje yra per aukšta, bus aktyvuotas akustinis signalas (pypsėjimas su pertrūkiais) ir lemputė **D** pradės mirksėti.

- Naudokite mygtuką **A** išjungti garsinį signalą. Garsinio signalo neišjungus, jis kas valandą skamba pirmąsias penkias minutes.
- Simbolis **D** mirksi tol, kol prietaisas pasiekia tinkamą temperatūrą.

PRAVIRŲ DURELIŲ GARSINIS SIGNALAS

(TIK KAI KURIEMS MODELIMS)

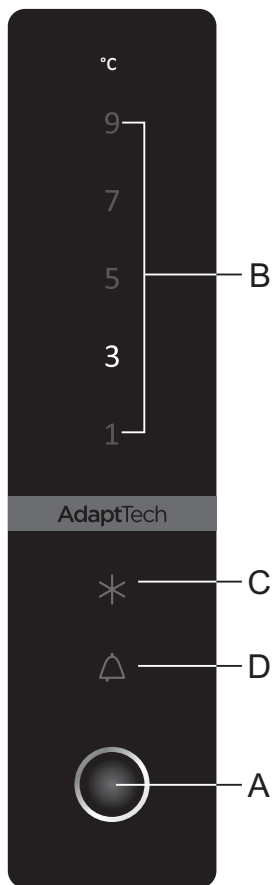


Jei šaldytuvo ar šaldiklio skyriaus durelės yra atidarytos daugiau nei dvi minutes, bus įjungtas garsinis signalas (nepertraukiamas pypsėjimas).

Norėdami pripažinti ir išjungti garso signalą, paspauskite garsinio signalo mygtuką arba uždarykite dureles.

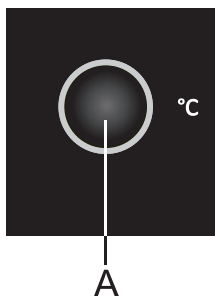
VALDYMO ĮTAISAS 3

VALDIKLIAI DURELĖSE)



- A** Temperatūros reguliavimo ir šaldiklio galios stiprinimo mygtukas
(taip pat įjungimo / išjungimo mygtukas – tik „NoFrost“ modeliuose)
- B** Šaldytuvo skyriaus temperatūros indikatorius
- C** Šaldiklio galios padidinimo indikatorius
- D** Garsinio signalo indikatorius

PRIETAISO ĮJUNGIMAS / IŠJUNGIMAS



Kai pirmą kartą jungiate prietaisą prie maitinimo tinklo, jis ima veikti budėjimo režime (maitinimas prijungtas, o pats prietaisas išjungtas).

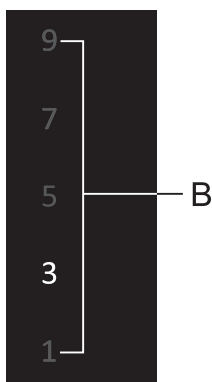
Norėdami **įjungti** prietaisą, paspauskite **A** mygtuką 3 sekundes.

Norėdami **išjungti** prietaisą, paspauskite **A** mygtuką 3 sekundes. Prietaisas yra budėjimo režime (maitinimas prijungtas).

TEMPERATŪROS NUSTATYMAS PRIETAISE

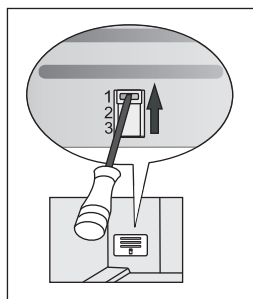


- Nustatykite norimą temperatūrą mygtuku **A**.
- Spauskite mygtuką **A**, kol pasirodys norima nustatoma temperatūra. Prietaisas rodo nustatytą temperatūrą šaldytuvo skyriuje.



Prietaisas rodo nustatytą temperatūrą šaldytuvo skyriuje.

- Temperatūra prietaiso viduje priklausys nuo jo naudojimo (maisto kiekio ir paskirstymo, aplinkos temperatūros, durelių darinėjimo dažnio, kompresoriaus naudojimo arba budėjimo režimo, ventiliatoriaus veikimo ir t.t.).
- Rekomenduojamas nustatymas yra 3 °C.
- Jeigu patalpos, kurioje prietaisas įrengiamas, temperatūra yra žemesnė nei 16 °C, rekomenduojame nustatyti žemesnę kaip 5 °C temperatūrą.



- Be to, kai aplinkos temperatūra žemesnė nei 16 °C, rekomenduojame nustatyti rankiniu būdu reguliuojamą dangtelį į padėtį 1 (rankiniu būdu reguliuojamas dangtelis yra tik kai kuriuose prietaiso modeliuose).

ŠALDIKLIO GALIOS PADIDINIMO FUNKCIJA



Norėdami įjungti šaldiklio srovės funkciją, paspauskite mygtuką **A**, kol užsidegs simbolis **C**.

- Naudokite šį nustatymą įjungdami prietaisą pirmą kartą, prieš valymą ir 24 val. prieš įdedant didesnę kiekį maisto į šaldiklį.
- Norėdami išjungti stipresnio šaldymo funkciją, paspauskite mygtuką ir pasirinkite norimą temperatūrą (B). Jei ši funkcija nėra išjungta rankiniu būdu, ji įsijungs automatiškai (po maždaug dviejų dienų).

AUKŠTOS TEMPERATŪROS GARSINIS SIGNALAS



Jei temperatūra prietaiso viduje yra per aukšta, bus aktyvuotas akustinis signalas (pypsėjimas su pertrūkiais) ir lemputė **D** pradės mirksėti.

- Naudokite mygtuką **A** išjungti garsinį signalą. Garsinio signalo neišjungus, jis kas valandą skamba pirmąsias penkias minutes.
- Simbolis **D** mirksi tol, kol prietaisas pasiekia tinkamą temperatūrą.

PRAVIRŲ DURELIŲ GARSINIS SIGNALAS

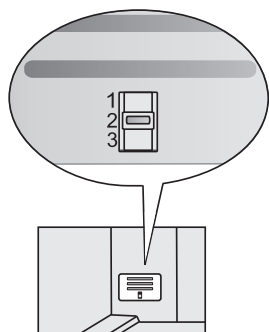


Jei šaldytuvo ar šaldiklio skyriaus durelės yra atidarytos daugiau nei dvi minutes, bus įjungtas garsinis signalas (nepertraukiamas pypsėjimas).

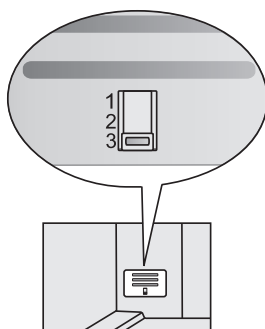
Norėdami pripažinti ir išjungti garso signalą, paspauskite garsinio signalo mygtuką arba uždarykite dureles.

RANKINIŲ BŪDU REGULIUOJAMAS DANGTELIS (TIK KAI KURIUOSE MODELIUOSE SU NEAPŠERKŠNIJANČIAIS PRIETAISAIŠ)

Dangtelis yra už vaisių ir daržovių dėžės. Gamyklinis jo padėties nustatymas yra 2 arba 3. Jei reikiamos temperatūros nepavyksta nustatyti, nustatykite dangtelį, kaip aprašyta skyriuje „Trikčių šalinimas“.



Prietaisų aukštis 1850 mm

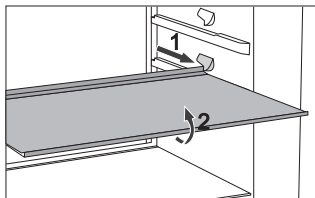


Prietaisų aukštis 2000 mm

PRIETAISO VIDAUS ĮRENGIMAS

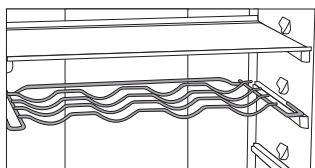
(* Įranga priklauso nuo modelio)

LENTYNA



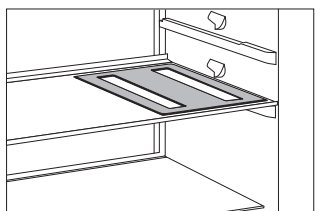
- Norint lengviau pasiekti maistą ir tvarkos sumetimais lentynas galima iš dalies ištraukti.
- Lentynos gali būti koreguojamos pagal atitiktų jūsų pageidavimus, naudojant kreipiklius šaldytuvo viduje. Norėdami išimti lentynas iš šaldytuvo, traukite jas tol, kol leis kreipiklis. Tada šiek tiek pakelkite priekinėje dalyje ir ištraukite visai. Laikykite greitai gendančius produktus lentynos gale, kur temperatūra yra mažiausia.

VIELINĖ BUTELIŲ LENTYNA*



- Kai kuriuose modeliuose taip pat yra vielinis butelių laikiklis. Butelių laikiklis yra apsaugotas nuo netyčinio ištraukimo. Jį galima ištraukti tik jei jis yra tuščias. Norint jį ištraukti, šiek tiek pakelkite už galo ir patraukite jį link savęs. Padėkite butelių laikiklį taip, kad butelių ilgis netrukdytų tinkamai uždaryti durelių. Laikiklyje gali būti tokia didžiausia apkrova: devyni 0,75 litro buteliai arba 13 kilogramų bendros masės – žr. etiketę prietaiso viduje dešinėje pusėje.
- Skardines taip pat galima dėti ant butelių laikiklio (išilgai arba skersai).

ELASTINGAS BUTELIŲ KILIMĖLIS*



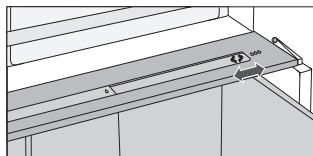
- Kai kuriuose modeliuose yra elastingas kilimėlis, ant kurio galima dėti butelius ar skardines.
- Kilimėlis taip pat gali būti naudojamas kaip karštų keptuvių dėklas.

„CRISPZONE“ VAISIŲ IR DARŽOVIŲ STALČIUS SU DRĖGMĖS KONTROLE

- Dėtuvė šaldytuvo apačioje skirta laikyti vaisiams ir daržovėms. Ji suteikia drėgmės ir apsaugo maistą nuo išdžiūvimo.

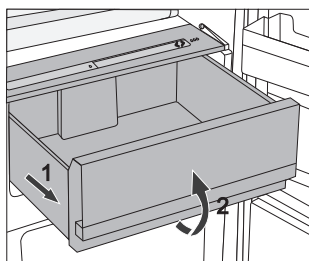
Laikykite maistą tinkamose pakuotėse, neleiskite jam išskirti ar sugerti kvapų.

Dėtuvėje yra integruotas drėgmės reguliatorius, kuris leidžia nustatyti drėgmę pagal laikomo maisto rūšį.



Mažesniems kiekiams maisto – pastumkite valdymo slankiklį į dešinę, didesniems

kiekiams maisto – pastumkite valdymo slankiklį į kairę;

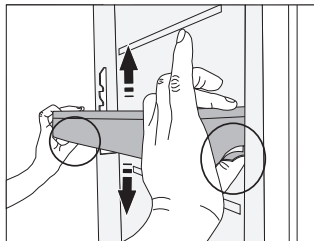


- Kaip ištraukti dėtuvę:
 - Ištraukite dėtuvę iki pat galo. Tada pakelkite priekinę dalį ir visiškai ištraukite.

ŠALDYTUVO DURELIŲ VIDINĖ PUSĖ

Ant šaldytuvo durelių montuojami skyriai (lentynos arba dėtuvės), skirti laikyti sūrį, sviesto, kiaušinius, jogurtą ir įvairius mažesnius paketus, tūbeles, skardine, ir t.t. Apatinėje durelių dalyje yra butelių lentyna.

REGULIUOJAMOS DURELIŲ DĖŽĖS

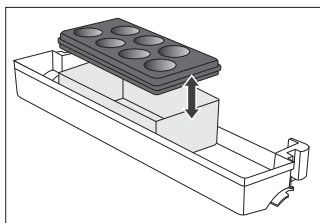


Durelių dėžių / lentynų aukštį galima reguliuoti pagal pageidavimus, jų neišimant iš prietaiso.

Suspauskite skirtukus iš abiejų pusių ir perkeltite dėžę / lentyną aukštyn arba žemyn.

Norėdami išimti dėtuvę iš prietaiso, pakelkite ją iki galo ir ištraukite.

DĒTUVĒ („MULTIBOX“)*



- „MultiBox“ dėtuvė yra patogus būdas laikyti maistą su stipriais ar aštriais kvapais, pvz. nokintą arba pelėsinį sūrį, dešreles, svogūnus, sviestą ir kt.
- Silikono dangtis nepraleidžia oro, yra sandarus, ir apsaugo maistą nuo išdžiūvimo ir kvapo pasklidimo visame šaldytuvo skyriuje.
- Silikono dangtis taip pat gali būti naudojamas kaip kiaušinių arba ledų padėklas.

- Lankstus dangtis gali būti naudojamas kaip kiaušinių dėklas, įdėkite jį tiesiai į durelių dėžę apačioje ir naudokite atvirą apatinę „Multibox“ dėtuves dalį laikyti mažesnes maisto pakuotes – pastas, uogienes, mažesnes tūbeles ir t.t.

VENTILIATORIUS*

- Ventiliatorius po šaldytuvo skyriaus lubomis arba paslėptas šaldiklyje paskirsto tolygiau temperatūrą ir sumažina kondensaciją (rasą) ant laikymo paviršių.

JONIZATORIUS („IONAIR“)*

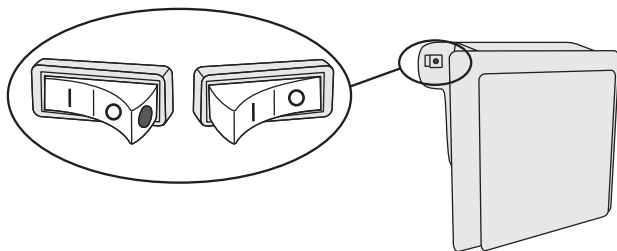
- Šaldytuvo skyriuje įrengtas oro jonizatorius, tad oras visada yra šviežias. Tad maistas ilgiau išliks šviežias ir skanus.
- Oro jonizatorius gali būti įjungtas/išjungtas jungikliu ant ventiliatoriaus korpuso arba aušinimo bokšto šono (priklausomai nuo modelio).

TRADICINIAI PRIETAISAI

Jonizatoriaus įjungimas / išjungimas

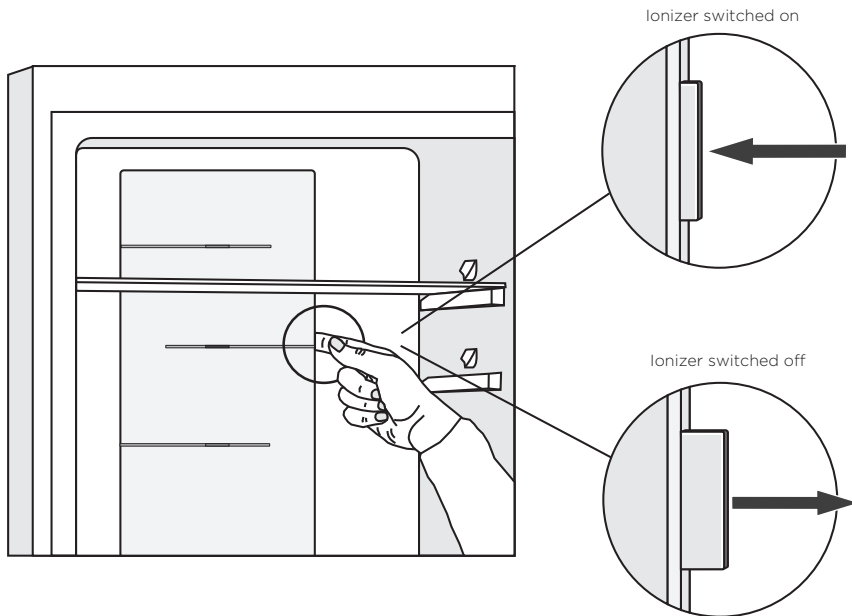
Įjungimas = |

išjungimas = 0



Įjungus jonizatorių, ant jungiklio matomas raudonas taškas.

NEAPŠERKŠNIJANTYS PRIETAISAI



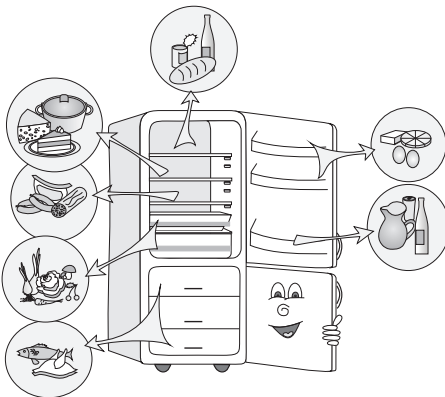
ADAPTIVE INTELLIGENT TECHNOLOGY

Naujoviška jutiklinė technologija leidžia reguliuoti prietaiso veikimą pagal vartotojo įpročius ar elgesį. Adaptyvūs pažangios sistemos monitoriai kasdien ir kas savaitę analizuoja ir įrašinėja prietaiso naudojimo ypatumus ir pritaiko prietaiso veikimą pagal įsivaizduojamus naudojimo būdus. Jei prietaisas gali numatyti dažnesnį durelių atidarymą, prieš atidarymą jis automatiškai sumažina temperatūrą, siekiant, kad maistas nesušiltų, jei durelės yra varstomos dažniau. Į šaldytuvą ar šaldiklį taip pat galima dėti didesnius maisto kiekius ir juos atvėsinti arba užšaldyti intensyviau.

REKOMENDUOJAMAS MAISTO PRODUKTŲ PASKIRSTYMAS PRIETAISE

Šaldytuvo skyriai:

- **viršutinė dalis:** konservuotas maistas, duona, vynas, pyragai ir t.t.
- **vidurinė dalis:** pieno produktai, paruošti patiekalai, desertai, gaivieji gėrimai, alus, virtas maistas, ir t.t.
- **šviežių produktų / „Zero“ skyrius:** - mėsa, mėsos produktai, delikatesai;
- vaisių ir daržovių dėtuvė: švieži vaisiai, daržovės, salotos, šakniavaisiai, bulvės, svogūnai, česnakai, pomidorai, tropiniai vaisiai, rauginti kopūstai, ropės ir t.t.



Šaldytuvo skyriai ant durelių:

- **viršutinė / vidurinė durelių dėtuvė:** kiaušiniai, sviestas, sūris ir t.t.
- **apatinių durelių dėtuvė:** gėrimai, skardinės, buteliai ir kt.

Šaldiklio skyriai:

- šaldytų maisto produktų užšaldymas ir laikymas (žr. "Freezing and Storing Frozen Food").

MAISTO LAIKYMAS ŠALDYTUVE

SVARBŪS ĮSPĖJIMAI DĖL MAISTO SAUGOJIMO



Teisingas prietaiso naudojimas, tinkama pakuotė, tinkama temperatūra, ir maisto higienos normų laikymasis turi lemiama įtaką šviežio maisto užšaldymo arba šaldytų maisto produktų laikymo kokybei.

Atkreipkite dėmesį į maisto galiojimo datas, nurodytas ant pakuotės.

Šaldytuve maistas turėtų būti laikomas uždaruose induose ar atitinkamoje pakuotėje, kad neiškristų ar neskleistų kvapų.

Nelaikykite šaldytuve degių, garuojančių ir sprogstamų medžiagų.

Buteliai su dideliu alkoholio kiekiu turi būti sandariai uždaromi ir saugomi vertikaliaje padėtyje.

Kai kurie organiniai tirpalai, eteriniai aliejai, citrinų ir apelsinų žievelės, sviesto rūgštis ir t.t. gali sugadinti plastikinius paviršius, jei liesis su jais ilgą laiką, sugadindama šias medžiagas ir sukeldama priešlaikinį jų senėjimą.

Nemalonus kvapas įspėja, kad prietaise trūksta švaros ar genda jo turinys (žr. Prietaiso valymas).

Jei išvykstate iš namų ilgesnį laiką, išimkite greitai gendančius produktus iš šaldytuvo.

VENKITE MAISTO UŽTERŠIMO

Norėdami išvengti maisto užteršimo, laikykitės šių nurodymų:

- Atidarius duris ilgesniam laikui, temperatūra prietaiso skyriuose gali žymiai padidėti.
- Reguliariai valykite paviršius, kurie gali liestis su maistu ir arti esančiomis drenažo sistemomis.
- Žalią mėsą ir žuvį laikykite šaldytuve, tinkamuose induose, kad ji nesiliestų su kitais maisto produktais ar nelašėtų ant jų.
- Jei šaldymo įtaisas ilgą laiką paliekamas tuščias, jį išjunkite, atitirpinkite, išvalykite, išdžiovinkite ir palikite duris praviras, kad nesusidarytų pelėsių.

MAISTO LAIKYMO LAIKAS

Rekomenduojamas produktų laikymas šaldytuve

Maisto rūšis	Laiko
kiaušiniai, marinatai, rūkyti mėsos produktai	iki 10 dienų
sūris	iki 10 dienų
šakniavaisiai	iki 8 dienų
Sviestas	iki 7 dienų
desertai, vaisiai, paruošti valgyti maisto produktai, žalios mėsos gabaliukai	iki 2 dienų
žuvis, žalia smulkinta mėsa, jūros gėrybės	iki 1 dienos

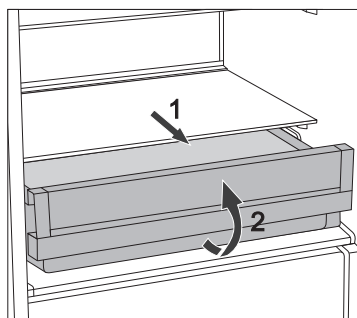
MAISTO LAIKYMAS „FRESHZONE“ STALČIUJE

„FreshZone“ skyriuje maistas lieka šviežias ilgiau nei įprastiniame šaldytuve, jame išlieka daugiau skonio ir maistinių medžiagų.

Maisto gedimas ir masės praradimas sulėtėja, todėl vaisiai ir daržovės ilgiau išlieka švieži ir natūralūs.

Kad prietaisas veiktų kuo optimaliau, stalčius turi būti visiškai uždarytas.

- Pirkdami maisto produktus patikrinkite, ar jie yra švieži, nes tai lems maisto produktų kokybę, taip pat ir tai, kaip ilgai juos bus galima laikyti šaldytuve.
- Maistas turi būti laikomas uždaruose induose ar atitinkamoje pakuotėje, kad neiškristų ar neskleistų kvapų.
- Išimkite maistą iš stalčių 30-60 minučių prieš vartodami, kad kambario temperatūroje išryškėtų aromatas ir skonis.
- Maistas, kuris yra jautrus žemoms temperatūroms ir netinka saugojimui „FreshZone“ stalčiuje, yra šis: ananasai, avokadai, bananai, alyvuogės, bulvės, baklažanai, agurkai, pupelės, paprikos, melionai, arbūzai, moliūgai, moliūgai, cukinijos ir t.t.



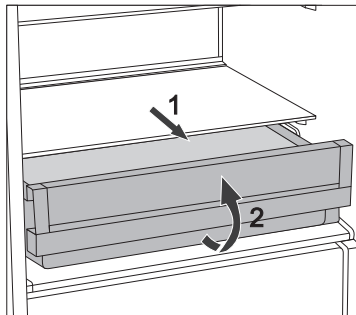
- Norint išimti stalčių:
 - Ištraukite stalčių, kol jis bus blokuojamas.
 - Tada pakelkite priekinę dalį ir ištraukite visai.

MAISTO LAIKYMAS „ZEROZONE“ STALČIUJE

„ZeroZone“ skyriuje galima laikyti daug įvairių šviežių maisto produktų iki trijų kartų ilgiau nei įprastame šaldytuve. Maistas ilgiau išliks šviežias, ir išlaikys skonį ir maistingąsias medžiagas. Stalčiaus temperatūra priklauso nuo temperatūros nustatymo šaldytuvo skyriuje, aplinkos temperatūros, durelių darinėjimo dažnio ir įdėto maisto kiekio. Norint, kad „ZeroZone“ skyriuje temperatūra būtų apie 0 °C, rekomenduojame nustatyti 4 °C arba žemesnę šaldytuvo skyriaus temperatūrą. Temperatūra „ZeroZone“ stalčiuje gali nukristi žemiau 0 °C. Todėl temperatūrai jautraus maisto nedėkite viršutinėse šaldytuvo dalyse.

Kad prietaisas veiktų kuo optimaliau, stalčius turi būti visiškai uždarytas.

- Pirkdami maisto produktus patikrinkite, ar jie yra švieži, nes tai lems maisto produktų kokybę, taip pat ir tai, kaip ilgai juos bus galima laikyti šaldytuve.
- Maistas turi būti laikomas uždaruose induose ar atitinkamoje pakuotėje, kad neiškristų ar neskleistų kvapų ir drėgmės.
- Išimkite maistą iš stalčių 30-60 minučių prieš vartodami, kad kambario temperatūroje išryškėtų aromatas ir skonis.
- Maistas, kuris yra jautrus žemoms temperatūroms ir netinka saugojimui „ZeroZone“ stalčiuje, yra šis: ananasai, avokadai, bananai, alyvuogės, bulvės, baklažanai, agurkai, pupelės, paprikos, melionai, arbūzai, moliūgai, moliūgai, cukinijos ir t.t.



- Norint išimti stalčių:
 - Ištraukite stalčių, kol jis bus blokuojamas.
 - Tada pakelkite priekinę dalį ir ištraukite visai.

APYTIKRIŠ SAUGOJIMO LAIKAS „ZEROZONE“ STALČIUJE*

Maisto rūšis	Laiko
dešrelės, šalta mėsa, jautiena, kiauliena, elniena, žalia mėsa	iki 7 dienų
Paukštiena	iki 5 dienų
žuvis	iki 4 dienų
jūros gėrybės	iki 3 dienų
daržovės:	
kopūstai, česnakai, morkos	iki 180 dienų
salierų, žolės	iki 30 dienų
žaliosios salotos, žiediniai kopūstai, trūkažolių, rabarbarai	iki 21 dienų
brokoliai, šparagai, kopūstai, kininiai kopūstai, ropiniai kopūstai, ridikėliai	iki 14 dienų
svogūnai, grybai, špinatai, žirniai	iki 7 dienų
Vaisiai:	
obuoliai	iki 180 dienų
kriaušės, kiviai	iki 120 dienų
vynuogės, svarainiai	iki 90 dienų
persikai	iki 30 dienų
raudonieji serbentai, agrastai, slyvos	iki 21 dienų
abrikosai, mėlynės, vyšnios	iki 14 dienų
avietės, braškės	iki 3-5 dienų
Kita:	
pienas	iki 7 dienų
sviestas	iki 30 dienų
sūris	iki 30 dienų

* priklausomai nuo maisto kokybės ir šviežumo

MAISTO PRODUKTŲ UŽŠALDYMAS IR LAIKYMAS

ŠALDYMO PROCESAS



Didžiausias kiekis šviežių maisto produktų, kurie gali būti iš karto įdėti, nurodytas ant prietaiso lentelėje. Jei dedamo maisto kiekis viršija nurodytą kiekį, šaldymo kokybė yra prastesnė, be to, jau sušaldyto maisto kokybė pablogės.

- Norėdami panaudoti visą šaldiklio tūrį, išimkite visus stalčius. Dėkite maistą tiesiai ant lentynų šaldiklio apačioje.
 - Neiškimate apatinio stalčiaus iš A+++ energijos klasės NEAPŠERKŠNIJANČIŲ prietaisų.
 - Neiškimate RETRO prietaisų viršutinio stalčiaus (netaikoma NEAPŠERKŠNIJANTIEMS prietaisams).
- Įjunkite šaldiklio energijos didinimą 24 valandas prieš užšaldant šviežią maistą:
 - nuolat spauskite mygtuką **A**, kol užsidegs simbolis **C**;

Praėjus šiam laikui, įdėkite šviežius maisto produktus į šaldymo kamerą.

Švieži maisto produktai neturi liestis su jau sušaldytu maistu. Tinkamiausia vieta užšaldyti didelį kiekį šviežio maisto yra viršutinė šaldiklio dalis.

- Užšaldant mažus maisto kiekius (1-2 kg), „Super Freeze“ funkcija nėra būtina.
- Po 24 valandų maistą galima perkelti į kitas šaldiklio dalis ir šaldymo procesą galima kartoti, jei reikia.

SVARBŪS ĮSPĖJIMAI DĖL ŠVIEŽIŲ MAISTO PRODUKTŲ UŽŠALDYMO



Šaldykite tik maistą, kuris tinka šaldyti šaldiklyje. Patikrinkite, ar maistas, kurį užšaldysite, yra aukštos kokybės ir šviežias.

Pasirinkite tinkamą pakuotę ir teisingai ją naudokite.

Pakuotė neturėtų būti pralaidi drėgmei, ji turėtų būti sandari ir apsaugoti maistą nuo išdžiūvimo ir vitaminų praradimo.

Paženklinkite maistą, nurodydami jo tipą, dydį ir užšaldymo datą.

Labai svarbu, kad maistas būtų sušaldytas kuo greičiau. Todėl, paketai turėtų būti maži. Atšaldykite maisto prieš užšaldant.

PRAMONINIŲ BŪDU UŽŠALDYTO MAISTO LAIKYMAS

- Laikykite ir naudokite šaldytą maistą, laikydamiesi gamintojo nurodymų. Temperatūra ir galiojimo data nurodyta ant pakuotės.
- Rinkitės tik maistą su nepažeista pakuotė, saugomą šaldikliuose -18 °C arba žemesnėje temperatūroje.
- Nepirkite maisto padengto šerkšnu, nes tai reiškia, kad jis keletą kartų buvo iš dalies atšildytas ir kad jis yra prastesnės kokybės.
- Apsaugokite maistą nuo atšildymo vežant. Temperatūros padidėjimo atveju maisto laikymo laikas bus trumpesnis, o kokybė suprastės.

ŠALDYTŲ MAISTO PRODUKTŲ SAUGOJIMO LAIKAS

REKOMENDUOJAMAS PRODUKTŲ LAIKYMAS ŠALDIKLYJE

Maisto rūšis	Laiko
vaisiai, jautiena	nuo 10 iki 12 mėnesių
daržovės, veršiena, paukštiena	nuo 8 iki 10 mėnesių
elniena	nuo 6 iki 8 mėnesių
kiauliena	nuo 4 iki 6 mėnesių
malta mėsa	4 mėnesių
duona, pyragaičiai, paruoštas valgyti maistas, liesa	3 mėnesių
kepenėlės	2 mėnesių
rūkyta dešra, riebi žuvis	1 mėnesiai

ŠALDYTO MAISTO ATITIRPINIMAS

Maistą užšaldžius mikroorganizmai nežūva. Maistą atšildžius ar atitirpinus bakterijos atsigauna ir maistas greitai ima gesti. Iš dalies ar visiškai atšildytą maistą kuo greičiau suvartokite.

Dalinis atšildymas sumažina maisto produkto, ypač vaisių, daržovių ir paruoštų valgyti patiekalų maistinę vertę.

PRIETAISO ATITIRPINIMAS

AUTOMATINIS ŠALDYTUVO ATITIRPINIMAS

Šaldytuvo nereikia atitirpinti, nes ledas ant galinių vidaus sienelių atitirpinamas automatiškai.

Visas sukauptas ledas ištirps, kai kompresorius bus neaktyvus. Lašai išteka per šaldytuvo galinės sienelės angą į dėklą, įtvirtintą virš kompresoriaus, o iš ten jie išgaruoja.

Jei ant galinės šaldytuvo vidaus sienelės susidaro per didelis ledo sluoksnis (3-5 mm), išjunkite prietaisą ir atitirpinkite rankiniu būdu.

PAPRASTO ŠALDIKLIO ATŠILDYMAS

- Atitirpinkite šaldiklį, kai ant šaldymo paviršių susikaups maždaug 3-5 milimetrų šerkšno ar ledo sluoksnis.
- 24 valandas iki atitirpinimo įjunkite „Super Freeze“ funkciją, kuri papildomai atvėsins maisto produktus (žr. skyrių | “Freezing Process”).

Pasibaigus šiam laikotarpiui, išimkite maistą iš šaldiklio ir apsaugokite nuo atitirpinimo.

- Išjunkite prietaisą (žr. skyrių „Prietaiso įjungimas/išjungimas“) ir ištraukite maitinimo laidą.
- Nenaudokite jokių atitirpinimą greitinančių purškiklių, nes jie gali išlydyti plastikines dalis arba pakenkti jūsų sveikatai.
- Negalima naudoti peilio ar kitų aštrių daiktų šalinti šerkšnui, nes galima sugadinti aušinimo sistemos vamzdelius.
- Siekiant paspartinti atitirpinimo procesą, pastatykite karšto vandens puodą ant stiklo lentynos.
- Nuvalykite ir nusauskite prietaiso vidų (žr. Prietaiso valymas
- Prieš dėdami maistą į šaldiklį, įjunkite prietaisą ir pasukite ratuką atgal į norimą nustatymą (tik 1 ir 2 valdymo blokams).

NEAPŠERKŠNIJANČIO ŠALDIKLIO „NO FROST“ ATITIRPINIMAS

- „NO FROST“ šaldiklis atitirpinamas automatiškai. Ant sienelių gali atsirasti atsitiktinis šerkšnas, kuris išnyks automatiškai.
 - Ledas arba šerkšnas šaldiklio skyriuje gali kauptis dėl netinkamo prietaiso naudojimo (per dažnai varstomos durelės, per ilgai paliekamos praviros durelės netinkamai uždaromos durelės ir pan.). Tokiu atveju išjunkite prietaisą, išimkite maistą iš šaldiklio ir apsaugokite nuo atitirpinimo.
- Nuvalykite ir nusauskite prietaiso vidų. Prieš dėdami maistą į šaldiklį, įjunkite prietaisą ir pasukite ratuką į norimą nustatymą.

PRIETAISO VALYMAS

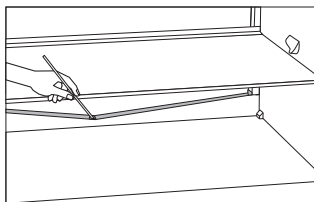
Prieš valydami, išjunkite prietaisą iš elektros tinklo. - išjunkite prietaisą (žr. skyrių „Prietaiso įjungimas/išjungimas“) ir ištraukite maitinimo laidą iš sieninio lizdo.

- Naudokite minkštą šluostę valyti visus paviršius. Valikliai, kurių sudėtyje yra abrazyvinių medžiagų, rūgščių ar tirpiklių, netinka valyti, nes jie gali pažeisti paviršius.

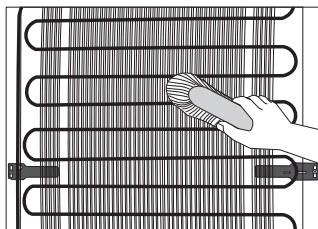
Valykite prietaiso išorę vandeniu ar lengvu muilo tirpalu. Laku dengtus ir aliuminio paviršius galima valyti šiltu vandeniu, į kurį pridėta švelnaus ploviklio. Leidžiama naudoti valiklius su mažu alkoholio kiekiu (pvz., langų valiklius).

Nenaudokite valiklių, kurių sudėtyje yra alkoholio, skirtus plastikinių medžiagų valymui.

Prietaiso vidus gali būti valomas šiltu vandeniu, į kurį galima pridėti šiek tiek **acto**.

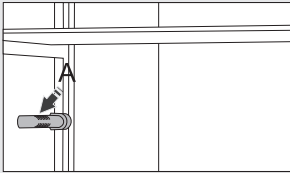


- Latakas ir anga, pro kurią išteka vanduo iš atšilusio ledo, yra po aušinimo skydeliu, kuris vėsina šaldytuvo vidų. Lataką bei angą neužkimškite. Dažnai juos tikrinkite ir, jei reikia, valykite (pvz., plastikiniu šiaudeliu).
- Susikaupus 3-5 mm storio šerkšnui arba ledui, didėja energijos suvartojimas. Todėl jį reikia reguliariai šalinti (netaikoma „NO FROST“ šaldikliams). Nenaudokite jokių aštrių daiktų, tirpiklių arba aerozolių.

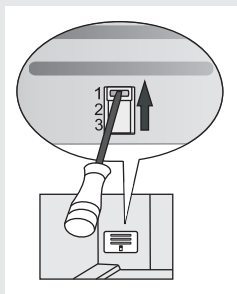


- **Kondensatorius**, sumontuotas ant (išorinės) galinės sienelės visada turi būti švarus, be dulkių, apnašų ar sankeupų nuo virtuvės dūmų. Retkarčiais nuvalykite dulkes naudodami minkštą ne metalinį šepetį ar dulkių siurbį.
- Po valymo vėl įjunkite aparatą ir sudėkite maistą.

GEDIMŲ ŠALINIMAS

Problema:	Priežastis ar taisymas
Prietaisas prijungtas prie elektros tinklo, bet neveikia:	<ul style="list-style-type: none"> • Patikrinkite, ar yra įtampa maitinimo lizde ir ar prietaisas yra įjungtas.
Šaldymo sistema veikia nepertraukiamai ilgą laiką:	<ul style="list-style-type: none"> • Per aukšta aplinkos temperatūra. • Durelės darinėjamos per dažnai ar per ilgai. • Durelės uždarytos neteisingai (galimi nešvarumai ant sandariklio, išsiklaipiusios durelės, sugadinti sandarikliai ir t.t.). • Iš karto sudėtas per didelis kiekis šviežių maisto produktų. • Jutiklį šaldytuve (A) užblokavo švieži maisto produktai. Patikrinkite, ar oras gali cirkuluoti aplink jutiklį (tik kai kuriuose modeliuose). • Nepakankamas kompresoriaus ir kondensatoriaus aušinimas. Patikrinkite oro cirkuliaciją už prietaiso ir išvalykite kondensatorių.
	
Ant galinės sienelės šaldytuvo viduje susikaupė pernelyg daug ledo. Taip gali būti dėl toliau išvardytų priežasčių:	<ul style="list-style-type: none"> • Durelės darinėjamos per dažnai ar per ilgai. • Šaldytuve įdėtas šiltas maistas. • Maistas liečiasi su galine vidine šaldytuvo sienele. • Prasto durelių uždarymo. Jei sandariklis suteptas ar sugadintas, nuvalykite ar pakeiskite jį.
Šaldiklyje ledas arba šerkšnas gali kauptis dėl toliau išvardytų priežasčių:	<ul style="list-style-type: none"> • Durelės darinėjamos per dažnai ar per ilgai. • Netinkamai uždarytos durelės. • Prastas durelių sandariklis. • Jei sandariklis suteptas ar sugadintas, nuvalykite ar pakeiskite jį.
Kondensatas (rasa) ant lentynos virš stalčių:	<ul style="list-style-type: none"> • Tai praeinantis reiškinys, tačiau jo nepavyks visiškai išvengti, kai aplinkos temperatūra aukšta, o drėgmė didelė. Jis sumažėja, kai drėgmė ir temperatūra normalizuojasi. Rekomenduojame valyti stalčius dažniau ir kartkartėmis nuvalyti lašus. • Atidarykite drėgmės kontrolės slankiklį. • Sudėkite maistą į maišelius ar kitą hermetišką pakuotę.
Iš šaldytuvo teka vanduo:	<ul style="list-style-type: none"> • Užsikimšusi vandens išleidimo anga arba vanduo varva vandens latakais. • Išvalykite užsikimšusią angą, pavyzdžiui, plastikiniu šiaudeliu. • Jei susikaupia storas ledo sluoksnis, prietaisas turi būti atitirpinamas rankiniu būdu (žr. „Prietaiso atitirpinimas“).
Mirksės D mygtukas:	<ul style="list-style-type: none"> • Durelės darinėjamos per dažnai ar per ilgai. • Durelės uždarytos neteisingai (galimi nešvarumai ant sandariklio, išsiklaipiusios durelės, sugadinti sandarikliai ir t.t.). • Ilgas laikotarpis dingus elektrai.

Problema:	Priežastis ar taisymas
Dureles sunku atidaryti:	<ul style="list-style-type: none"> Iš karto sudėtas per didelis kiekis šviežių maisto produktų. Jei bandote atidaryti šaldiklio dureles, ką tik jas uždarę, tai gali būti sunku. Kai atidarote dureles, vėsus oras išeina iš prietaiso, ir jis pakeičiamas šiltu oru iš aplinkos. Kai oras aušta, susidaro neigiamas slėgis, kuris sukelia sunkumą bandant atidaryti duris. Po kelių minučių būklė normalizuojasi ir duris galima vėl lengvai atidaryti.
Neveikia diodų apšvietimas:	<ul style="list-style-type: none"> Jei diodų apšvietimas neveikia, skambinkite techninės priežiūros specialistui. Nebandykite patys remontuoti diodų apšvietimo, nes kontaktuose su aukšta įtampa yra pavojus!
Šaldiklio temperatūra per aukšta:	<ul style="list-style-type: none"> Nustatykite rankinį dangtelį (yra už vaisių ir daržovių dėtuvės) paspaudę mygtuką, ir pastūmę jį padėtį 1 (tik kai kuriuose modeliuose).



Jeigu netinka nė vienas iš minėtų sprendimų, prašome skambinti į artimiausią įgaliotą techninės priežiūros centrą, nurodykite prietaiso tipą, modelį ir serijos numerį, nurodytus lentelėje, esančioje prietaiso viduje.

INFORMACIJA APIE PRIETAISO KELIAMĄ TRIUKŠMĄ

Aušinimas šaldytuvuose-šaldikliuose vyksta, aušianti sistema, kurioje taip pat yra kompresorius (ir kai kuriuose prietaisuose taip pat ventilatorius), kuris kelia nedidelį triukšmą. Skleidžiamas triukšmo lygis daugiausia priklauso nuo prietaiso pastatymo vietos ir prietaiso amžiaus.

- Prijungus prietaisą prie tinklo, kompresoriaus veikimas arba tekančio skysčio garsas gali būti šiek tiek garsesnis. Tai nėra gedimo požymis, ir neturės įtakos naudingam prietaiso veikimui. Vėliau prietaisui veikiant šis triukšmas sumažėja.
- Kartais prietaisui veikiant gali atsirasti neįprastas ar stiprus triukšmas; dažniausiai taip būna dėl netinkamo pastatymo.
 - Prietaisas turi stovėti ant kieto, lygaus ir stabilaus pagrindo.
 - Prietaisas negali liestis su siena ar baldais.
 - Patikrinkite, ar vidaus įranga tvirtai laikosi savo vietoje ir ar triukšmą kelia ne skardinės, buteliai arba kiti indai, sudėti vienas šalia kito.
- Dėl didelės šaldymo sistemos apkrovos, dažniau varstant dureles arba laikant jas praviras ilgesnį laiką, kai dedama daug šviežio maisto arba įjungus aktyvaus šaldymo arba aušinimo funkcijas, prietaisas kurį laiką gali kelti didesnę triukšmą.

MES PASILIEKAME TEISĘ DARYTI PAKEITIMUS, KURIE NETURI ĮTAKOS PRIETAISO VEIKIMUI.

Prietaiso naudojimo instrukcijas taip pat galite rasti mūsų tinklalapyje [www.gorenje.com /](http://www.gorenje.com/)
< [http://www.gorenje.com /](http://www.gorenje.com/)>

COMBI_FS600_ADVANCED



It (08-19)