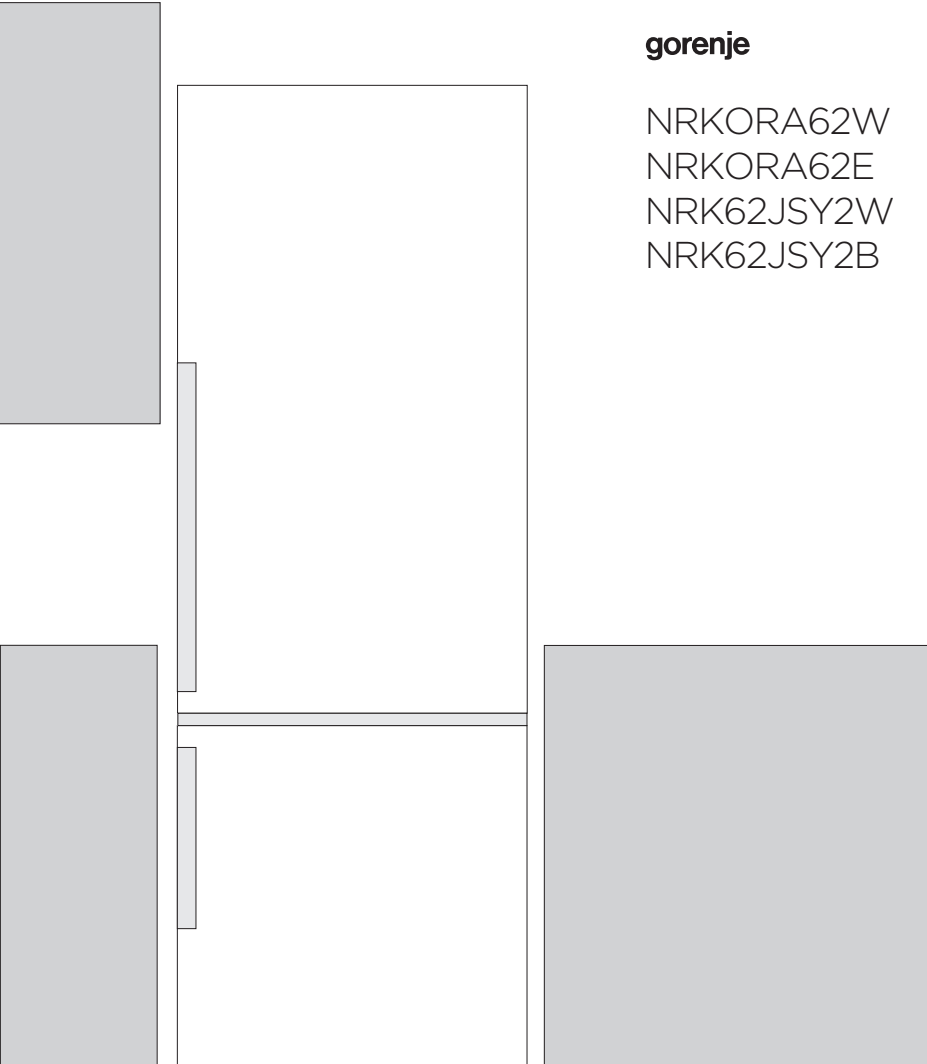


ES

**INSTRUCCIONES
DETALLADAS**
PARA EL USO DEL
CONGELADOR
VERTICAL

gorenje

NRKORA62W
NRKORA62E
NRK62JSY2W
NRK62JSY2B



Le agradecemos la confianza que ha demostrado al comprar nuestro aparato. Deseamos que lo utilice con satisfacción.

El aparato está destinado exclusivamente al uso doméstico.

El refrigerador y congelador (en adelante: el aparato) consta de dos partes: la parte superior es un refrigerador y la parte inferior es un congelador.

El refrigerador está destinado para el almacenamiento de alimentos frescos a temperaturas superiores a 0°C.

El congelador está diseñado para congelar alimentos frescos y para el almacenamiento a largo plazo de alimentos congelados (hasta un año, en función del tipo de alimento).

Enlace a la base de datos EU EPREL

El código QR en la etiqueta de consumo energético del aparato proporciona un enlace web para el registro de este aparato en la base de datos EU EPREL. Conserve la etiqueta de consumo energético como referencia junto con el manual de usuario y todos los demás documentos proporcionados con este aparato.

Es posible encontrar información relacionada con el rendimiento del producto en la base de datos EU EPREL utilizando el enlace <https://eprel.ec.europa.eu> y el nombre del modelo y número de producto que puede encontrar en la placa de características del aparato.

Para obtener información más detallada sobre la etiqueta energética, visite www.theenergylabel.eu.

ÍNDICE

4 ADVERTENCIAS IMPORTANTES 10 CONSEJOS PARA HORRAR ENERGÍA EN APARATOS DE REFRIGERACIÓN Y CONGELACIÓN	INTRODUCCIÓN
11 DESCRIPCIÓN DEL APARATO 12 INSTALACIÓN Y CONEXIÓN 15 CAMBIO DEL SENTIDO DE APERTURA DE LA PUERTA 19 UNIDAD DE MANDO 26 EQUIPAMIENTO INTERIOR DEL APARATO 31 RECOMENDACIONES PARA LA DISTRIBUCIÓN DE LOS ALIMENTOS EN EL APARATO	DESCRIPCIÓN DEL APARATO
32 ALMACENAMIENTO DE ALIMENTOS EN EL REFRIGERADOR 34 ALMACENAMIENTO DE ALIMENTOS EN EL CAJÓN FRESHZONE 35 ALMACENAMIENTO DE ALIMENTOS EN EL CAJÓN ZEROZONE 37 CONGELACIÓN Y CONSERVACIÓN DE ALIMENTOS CONGELADOS 37 Procedimiento de congelación 38 Advertencias importantes sobre la congelación de alimentos frescos 38 Almacenamiento de alimentos congelados industrialmente 39 Tiempo de almacenamiento de alimentos congelados 39 Descongelar alimentos congelados	ALMACENAMIENTO Y CONGELACIÓN DE ALIMENTOS
40 DESCONGELAR EL APARATO 41 LIMPIEZA DEL APARATO	DESCONGELAMIENTO Y LIMPIEZA DEL APARATO
42 SOLUCIÓN DE PROBLEMAS 44 INFORMACIÓN SOBRE EL RUIDO DEL APARATO	OTRO

ADVERTENCIAS IMPORTANTES

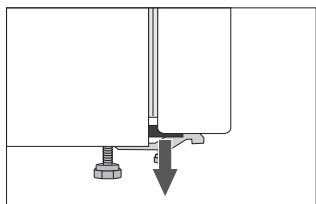


ANTES DEL PRIMER USO

Antes de conectar el electrodoméstico, es necesario leer cuidadosamente las instrucciones de uso que describen el electrodoméstico y su uso correcto y seguro. Estas instrucciones están adaptadas a distintos tipos/modelos de aparatos, por lo tanto es posible que contengan descripciones de funciones y componentes que su electrodoméstico no tiene. Recomendamos que almacene las instrucciones y asegúrese de que en el posible caso de venta se mantengan con el aparato. Las instrucciones de uso incluyen la versión del congelador NO FROST que está equipado con un ventilador y en el cual el proceso de descongelamiento se realiza de forma automática (sólo algunos modelos).

Comprobar posibles daños y anomalías en el sistema. Si encuentra que su aparato está dañado, deberá informar de ello al vendedor al que le compró el electrodoméstico.

Antes de conectar el aparato a la red eléctrica, deje que el electrodoméstico se asiente en posición vertical por unas 2 horas. Esto reducirá la posibilidad de fallos de funcionamiento por el efecto del transporte en el sistema de refrigeración.



En las esquinas de las puertas (en aparatos de libre instalación) o en la caja del aparato (en aparatos integrables) están instalados los separadores. Retírelos e inserte en las ranuras los tapones suministrados (sólo en algunos modelos).



IMPORTANTES ADVERTENCIAS DE SEGURIDAD



¡ADVERTENCIA! Riesgo de incendio/materiales inflamables.

El electrodoméstico debe estar conectado a la red eléctrica y conectado a tierra de acuerdo con las normas y reglamentaciones vigentes.




¡ADVERTENCIA! No coloque varios tomacorrientes portátiles ni fuentes de alimentación portátiles al conectar el aparato a la red eléctrica.

Antes de limpiar el electrodoméstico, desenchúfelo de la red eléctrica (desconectar el cable de alimentación de la toma de corriente).

¡ADVERTENCIA! Si el cable de alimentación está dañado, debe ser sustituido por el fabricante, su agente de servicio o personas cualificadas similares para evitar el peligro de choque eléctrico.

¡ADVERTENCIA! Cuando coloque el aparato, asegúrese de que el cable de alimentación no esté comprimido ni dañado.

Si la iluminación LED no funciona, debe llamar al servicio técnico. ¡No intente realizar la reparación de la iluminación LED usted mismo, ya que existe peligro de contacto con alta tensión!

-  ¡ADVERTENCIA! No utilice aparatos eléctricos dentro del electrodoméstico, a menos que sean del tipo recomendado por el fabricante del aparato frigorífico.
-  ¡ADVERTENCIA! No utilice dispositivos mecánicos u otros medios para acelerar el proceso de descongelamiento, a menos que sean los recomendados por el fabricante.
-  ¡ADVERTENCIA! Para evitar riesgos debido a la inestabilidad del electrodoméstico, debe ser instalado de acuerdo con las instrucciones.

Riesgo de congelación

Nunca introduzca los alimentos congelados en la boca. También, evite el contacto con los alimentos congelados, ya que esto puede causar congelación.

Seguridad de los niños y de las personas vulnerables

El aparato no está destinado a ser utilizado por personas (incluidos los niños) con capacidades físicas, sensoriales o mentales reducidas, o personas que carezcan de experiencia y conocimientos, a menos que hayan sido supervisados o instruidos en el uso del aparato por una persona responsable de su seguridad.

Los niños deben ser supervisados para asegurarse de que no jueguen con el aparato.

Los niños no deben realizar la limpieza y el mantenimiento del aparato sin la supervisión de una persona responsable.

Retire el embalaje destinado a la protección del electrodoméstico o las piezas especiales durante el

transporte. Existen riesgos de lesiones o asfixia.

Al desechar un electrodoméstico usado, desconecte el cable de alimentación, retire las puertas y deje los estantes en el interior del aparato. Esto evitará que los niños se suban al electrodoméstico y este se cierre.

Sólo para el mercado europeo

Este aparato puede ser utilizado por niños a partir de los 8 años y por personas con capacidades físicas, sensoriales o mentales reducidas o con falta de experiencia y conocimientos, siempre que hayan sido supervisados o instruidos en el uso del aparato de forma segura y comprendan los peligros que conlleva el uso del aparato.

Los niños no deben jugar con el aparato.

Los niños no deben realizar la limpieza y el mantenimiento del aparato sin la supervisión correspondiente.

Los niños de 3 a 8 años pueden poner y sacar cosas del refrigerador.

Advertencia con respecto al refrigerante

El electrodoméstico contiene una pequeña cantidad de gas R600a que es ecológico, pero combustible. Tenga cuidado de no dañar los componentes del sistema de refrigeración. La fuga de gas no es peligroso para el medio ambiente, pero puede dañar los ojos o encenderse. Si hay una fuga de gas, ventilar la zona, desconectar el electrodoméstico de la red y llame a un técnico de servicio.

INFORMACIONES IMPORTANTES SOBRE EL USO DEL ELECTRODOMÉSTICO

¡ADVERTENCIA! Este aparato está destinado a ser utilizado en los hogares y en espacios similares, tales como:

- áreas de cocina para el personal en tiendas, oficinas y otros lugares de trabajo,
- casas de campo y por clientes en hoteles, moteles y otros entornos de alojamiento,
- establecimientos que ofrecen hospedaje con desayuno,
- servicios de cáterin y similares no relacionadas con establecimientos de venta al por menor.

i ¡ADVERTENCIA! Mantener las aberturas de ventilación libres de obstáculos en la carcasa del electrodoméstico o en la estructura integrada.

El electrodoméstico no se puede utilizar al aire libre ni puede estar expuesto a la lluvia.

No guarde sustancias explosivas en este electrodoméstico, como latas de aerosol con propelente inflamable.

Si el electrodoméstico va a estar fuera de uso por un período prolongado de tiempo, apáguelo con el botón correspondiente y desconecte el electrodoméstico de la red eléctrica. Vacíe el electrodoméstico, descongélelo y límpielo, luego debe dejar la puerta entreabierta.

En caso de avería o corte de energía, no abra el congelador a menos que la interrupción dure más de 16 horas. Después de este tiempo utilice los alimentos congelados o asegure una refrigeración adecuada (por ejemplo un electrodoméstico sustituto).

Datos técnicos del electrodoméstico

La placa de características se puede encontrar en el interior del electrodoméstico. Contiene informaciones sobre la tensión, el volumen bruto y neto, el tipo y la cantidad de refrigerante y la información sobre las clases de clima.

Si la placa no es el idioma de su elección o el idioma de su país, sustitúyala por el que se suministra.



PROTECCIÓN DEL MEDIO AMBIENTE

El embalaje está hecho de materiales ecológicos que se pueden reciclar, deshechar o destruir sin ningún peligro para el medio ambiente.



Eliminación del electrodoméstico usado

Para proteger el medio ambiente lleve el electrodoméstico usado a un centro autorizado de recogida de electrodomésticos.

Antes de realizar esto:

- desconecte el aparato de la red eléctrica;
- no permita que los niños jueguen con el electrodoméstico usado.



¡ADVERTENCIA! Durante la instalación, la limpieza y la eliminación del aparato tenga cuidado de no dañar el aislamiento o las partes del sistema de refrigeración. Esto evita la contaminación del medio ambiente.

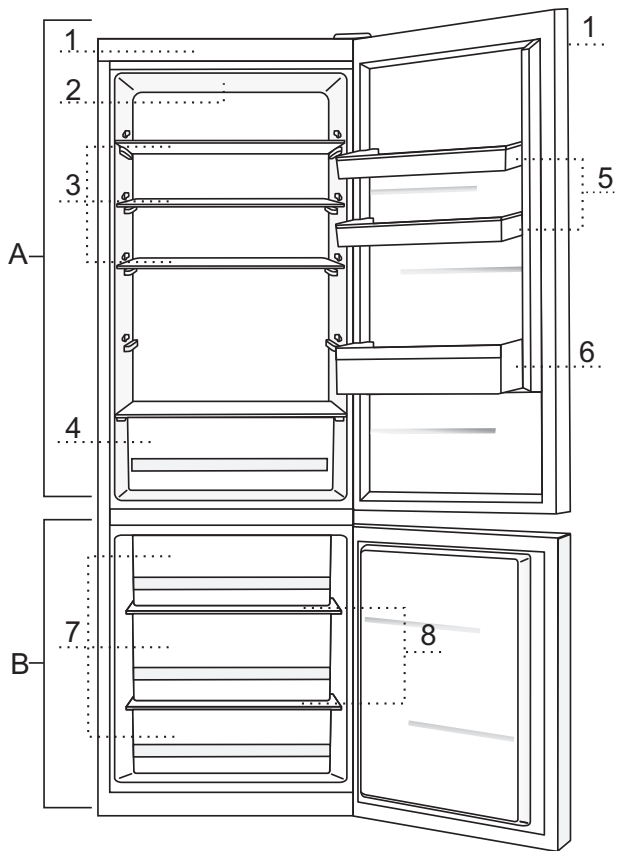


El símbolo en el producto o en su embalaje indica que el producto no debe ser tratado como residuo doméstico normal. El producto debe ser llevado a un centro de recogida autorizado para residuos eléctricos y procesamiento de equipos electrónicos. La eliminación correcta del producto ayudará a prevenir los posibles efectos negativos sobre el medio ambiente y la salud de las personas que podrían ocurrir en caso de eliminación incorrecta del producto. Para obtener información detallada sobre la extracción y el procesamiento del producto, póngase en contacto con el organismo municipal responsable de la gestión de residuos, su servicio de eliminación de residuos o la tienda donde adquirió el producto.

CONSEJOS PARA HORRAR ENERGÍA EN APARATOS DE REFRIGERACIÓN Y CONGELACIÓN

- Instale el aparato como se especifica en el manual de instrucciones.
- No abra la puerta con más frecuencia de lo necesario.
- De vez en cuando asegúrese de que la circulación de aire debajo del aparato no esté obstruida.
- El condensador en la pared trasera debe mantenerse limpio (véase el capítulo Limpieza del aparato).
- Si la junta está dañada o no proporciona un sellado perfecto por otras razones, cámbiela tan pronto como sea posible.
- Guarde los alimentos en recipientes bien cerrados o en un embalaje adecuado.
- Antes de colocar alimentos en el aparato enfríelos a temperatura ambiente.
- Descongele los alimentos congelados en el compartimento del refrigerador.
- Retire algunos de los cajones del compartimento del congelador como se describe en el manual de instrucciones, con el fin de poder usar de todo el interior.
- Descongele el congelador convencional cuando haya una capa de aproximadamente 3-5 milímetros de escarcha o hielo acumulada en las superficies refrigeradas.
- Los estantes y los alimentos deben estar dispuestos de manera uniforme para no perturbar la circulación del aire (atenerse a la distribución recomendada de alimentos descrita en las instrucciones).
- Cerciórese de no tapar las ranuras del ventilador en los aparatos provistos de este dispositivo.
- Si no necesita el ventilador o el ionizador, apáguelos para reducir el consumo de energía.

DESCRIPCIÓN DEL APARATO



A Refrigerador

- 1 Unidad de mando
- 2 Iluminación LED del interior del refrigerador
- 3 Estante de vidrio extraíble (ajustable en altura)
- 4 Cajón de fruta y verdura
- 5 Contenedor de la puerta ajustable en altura
- 6 Contenedor para botellas

B Congelador

- 7 Cajones del congelador
- 8 Estantes de vidrio

- Los cajones están protegidos contra la extracción. Para quitar un cajón del aparato, tire de él hasta el bloqueo, luego levántelo en la parte delantera y extráigalo.
- Algunos modelos disponen de la unidad de mando en la puerta.

INSTALACIÓN Y CONEXIÓN

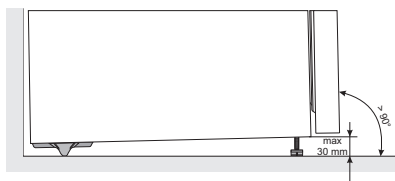
SELECCIÓN DEL LUGAR

- Coloque el aparato en un ambiente seco y bien aireado. El aparato funciona correctamente a temperatura ambiente, indicada en el cuadro abajo. La clase está indicada en la placa descriptiva.

Descripción	Clase	Rango de temperatura ambiente (°C)	Humedad relativa
Templada extendida	SN	+10 hasta +32	≤ 75%
Templada	N	+16 hasta +32	
Subtropical	ST	+16 hasta +38	
Tropical	T	+16 hasta +43	

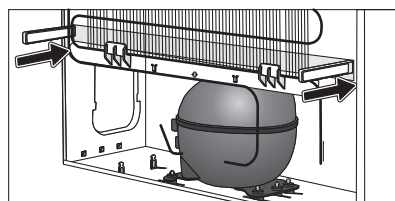
Advertencia: Instale el electrodoméstico en un local suficientemente grande. Debe contar con 1 m³ de espacio por 8 g de líquido de refrigeración. La cantidad del refrigerante está indicada en la placa descriptiva en el interior del aparato.

INSTALACIÓN DEL APARATO

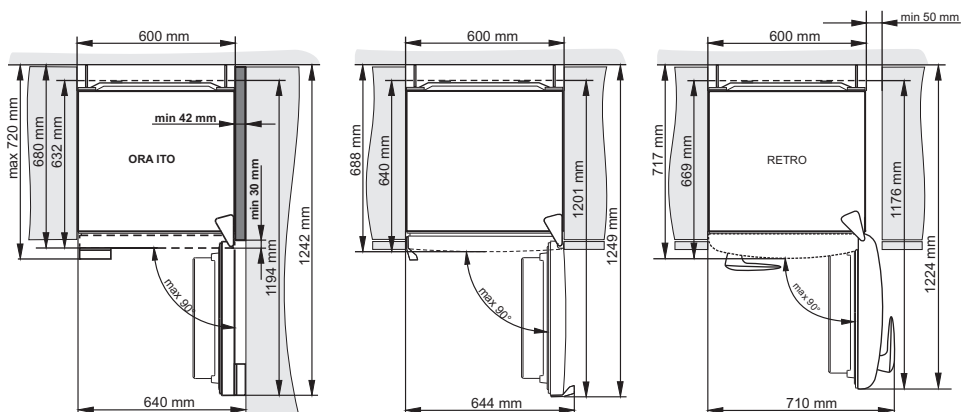


La instalación del aparato debe ser realizada por dos personas al menos para evitar cualquier lesión física o daños en el aparato.

- Este electrodoméstico no está diseñado para ser utilizado como electrodoméstico integrado.
- El aparato debe estar correctamente nivelado y colocado sobre una base sólida. En la parte delantera del aparato hay pies ajustables por medio de los cuales se puede nivelar el aparato. En la parte trasera hay ruedecillas que facilitan la colocación del aparato (existen sólo en algunos modelos).
- La distancia entre el aparato y el módulo instalado encima debe ser de 5 cm como mínimo para asegurar el enfriamiento adecuado del condensador.
- El aparato se suministra con dos espaciadores que se deben instalar en la parte inferior de la caja para evitar que se empuje el aparato demasiado cerca de la pared. También se puede instalar el aparato sin separadores, sin embargo esto puede aumentar el consumo de energía.



- El aparato no debe estar expuesto al sol directo ni colocado cerca de fuentes de calor. Si esto no se puede evitar, instale un panel de aislamiento.
- El aparato puede estar colocado aisladamente o al lado de un módulo o de una pared. Considere el espacio libre necesario para la apertura de la puerta para poder sacar los cajones y los estantes (véase la figura de instalación).



Advertencia: Al colocar los aparatos uno junto a otro (side by side), debe comprar e integrar un dispositivo que impide la formación del condensado.

Código del pedido:

Ambiente seco (humedad relativa inferior al 60 %)	Aparatos de 1850 mm de altura	Aparatos de 2000 mm de altura
LISTÓN METÁLICO (ACERO INOXIDABLE)	576604	576606
LISTÓN DE PLÁSTICO		
BLANCO	672114	672118
GRIS	672115	672117
NEGRO	672116	672120
Ambiente húmedo (humedad relativa superior al 60 %) *	Aparatos de 1850 mm de altura	Aparatos de 2000 mm de altura
LISTÓN METÁLICO (ACERO INOXIDABLE)	558776*	558855*

* Por razones de seguridad, este dispositivo debe ser montado por un técnico autorizado.

CONEXIÓN DEL APARATO

- Conecte el aparato a la red eléctrica por medio del cable de conexión. La caja de enchufe debe estar provista de un contacto de tierra (enchufe de seguridad). En la placa descriptiva están indicadas la tensión y la frecuencia nominal del aparato.
- El enchufe macho de conexión debe ser conectado solamente a un enchufe hembra de las características técnicas del enchufe macho en materia.
En este equipo el enchufe corresponde al tipo Schuko.
- La conexión del aparato a la red eléctrica y la puesta a tierra deben ser efectuadas según las normas y reglamentos vigentes. El aparato puede subir breves variaciones de tensión que no deben superar los límites de -6 y +6%.

CAMBIO DEL SENTIDO DE APERTURA DE LA PUERTA

VARIANTE I - MANDO EN EL INTERIOR DEL APARATO

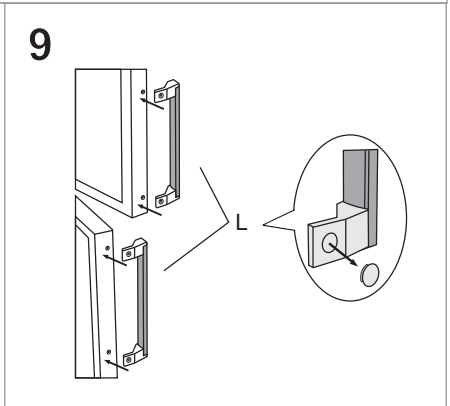
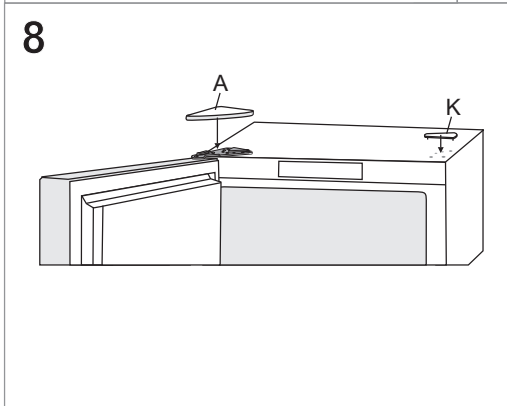
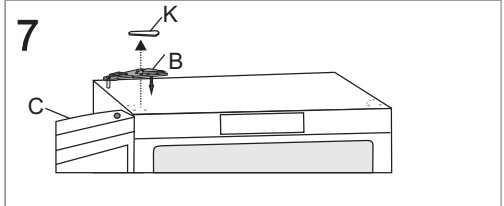
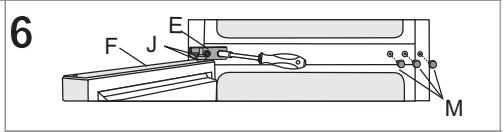
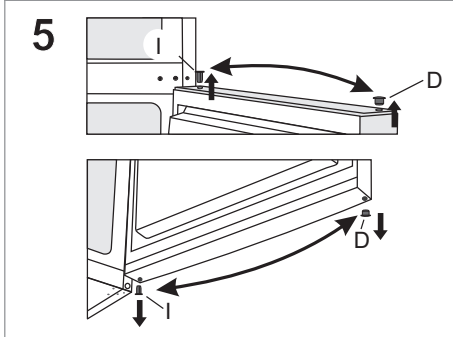
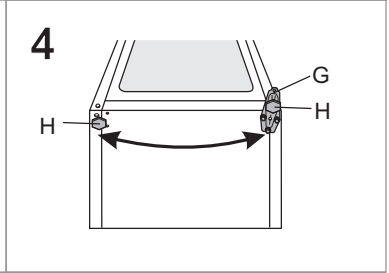
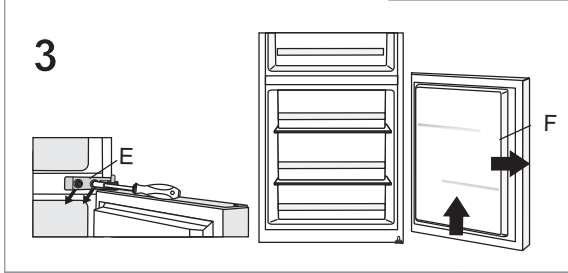
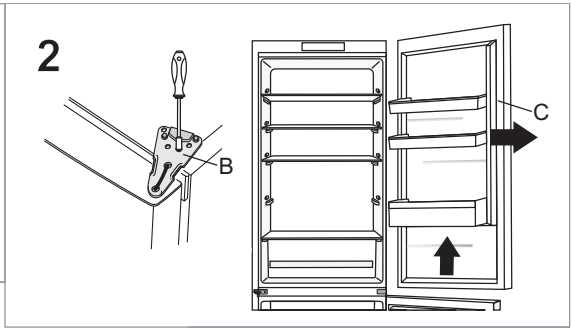
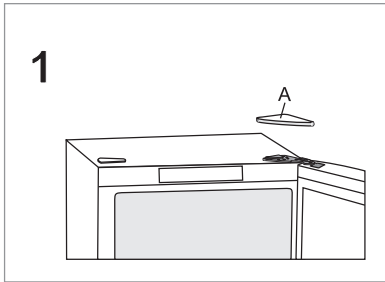
Herramientas necesarias: llave tubular no 8, destornillador estrella, torx 25, destornillador plano

¡El cambio de dirección de apertura de la puerta debe llevarse a cabo por dos personas como mínimo!

1. Retire la tapa de la bisagra superior (A).
2. Desatornille la bisagra superior (B) y retire la puerta superior (C).
3. Retire los tapones (D), desatornille la bisagra mediana (E) y retire la puerta inferior (F) de la bisagra inferior (G).
4. Incline el aparato hacia atrás (asegúrese de no presionar contra el condensador, ya que podría dañar el sistema de refrigeración), desatornille la bisagra inferior (G) y el pie (H) y muévalos hacia el lado opuesto. Asegúrese de que la junta esté instalada como lo estaba antes del desmontaje.
5. Mueva los cojinetes de la puerta (I) hacia el lado opuesto.
6. Coloque la bisagra del medio (E) en la puerta inferior (F) y coloque la puerta inferior en la bisagra inferior (G).
Luego atornille la bisagra mediana (la puerta debe estar abierta). Asegúrese de que la junta (J) y los tapones (M) estén instalados como lo estaban antes del desmontaje.
7. Coloque la puerta superior (C) en la bisagra mediana (E), quite el tapón (K) y atornille la bisagra superior (B).
8. Coloque la tapa de la bisagra superior (A) y el tapón (K).
9. Cambio del tirador (L): quite los tapones/tapas protectoras, desmonte los tornillos y coloque el tirador en el lado opuesto. Coloque los tapones en el lado opuesto.



En los aparatos RETRO y ORA-ITO el cambio del sentido de apertura de la puerta no es posible.

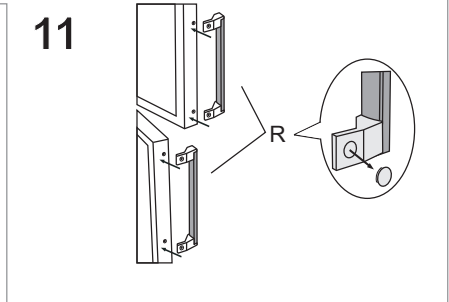
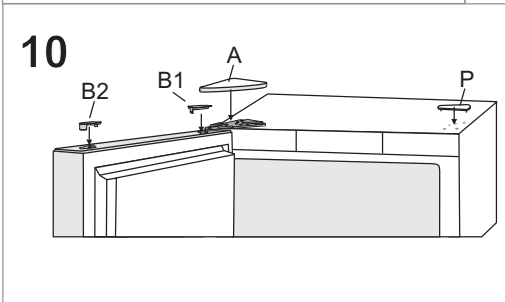
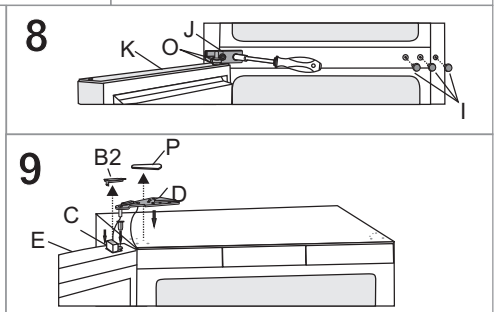
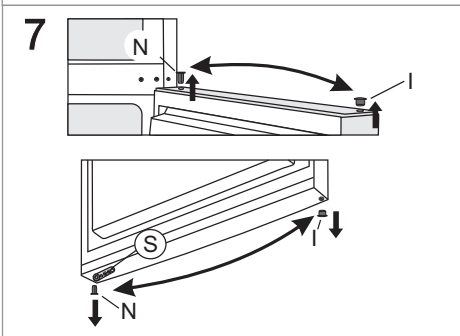
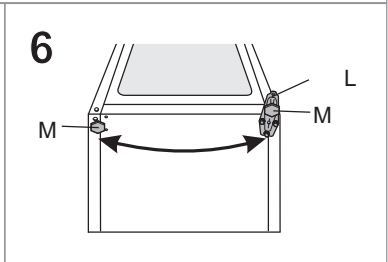
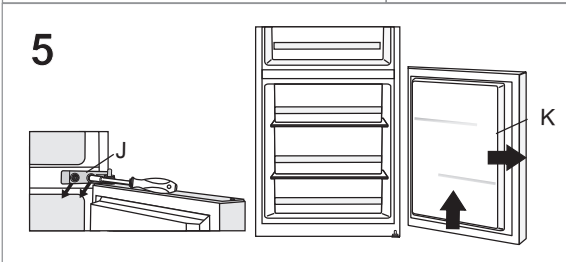
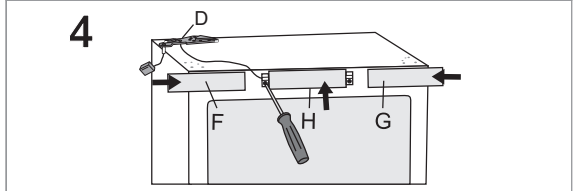
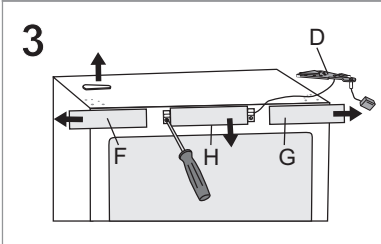
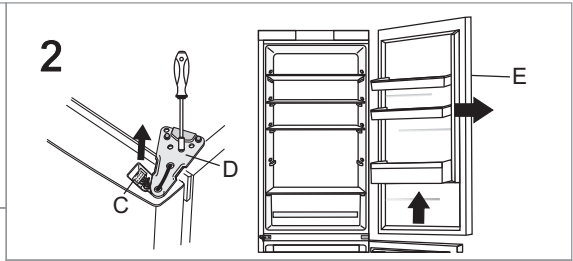
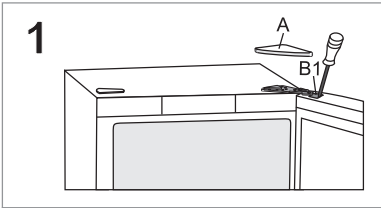


VARIANTE II- MANDO EN LA PUERTA

Herramientas necesarias: llave tubular no 8, destornillador estrella, torx 25, destornillador plano

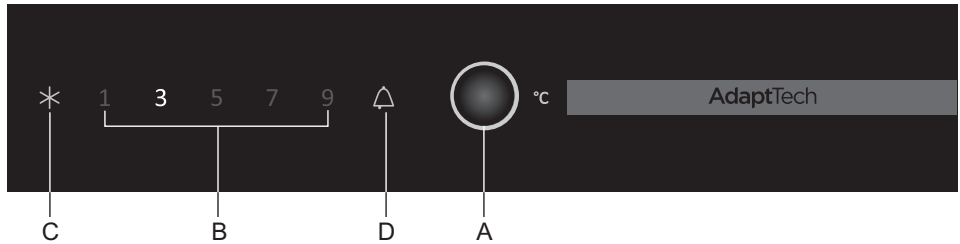
El cambio de dirección de apertura de la puerta debe llevarse a cabo por dos personas como mínimo.

1. Retire la tapa de la bisagra superior (A) y el tapón del conector (B1).
2. Desacople el conector (C), desatornille la bisagra superior (D) y retire la puerta superior (E).
3. Quite las tapas laterales (F) y (G) y luego desatornille y quite la tapa del centro (H).
4. Mueva la bisagra superior (D) con el conector y el cable hacia el lado opuesto, vuelva a colocar las tres tapas (F), (G) y (H) - ¡cerciórese de instalar el cable en las rejas de las tapas como lo estaba antes del desmontaje!
5. Luego retire los tapones (I), desatornille la bisagra mediana (J) y quite la puerta inferior (K) de la bisagra inferior (L).
6. Incline el aparato hacia atrás, desatornille la bisagra inferior (L) y el pie (M) y muévalos hacia el lado opuesto. Asegúrese de que el acople esté instalado como lo estaba antes del desmontaje.
7. Mueva los cojinetes de la puerta (N) y los limitadores de apertura (S) hacia el lado opuesto.
8. Fije la bisagra mediana (J) en la puerta inferior (K), luego fije la puerta en la bisagra inferior (L).
Después atornille la bisagra mediana (la puerta debe estar entreabierta). No olvide de colocar los acoples (O) y los tapones (I) como fueron colocados antes del desmontaje.
9. Fije la puerta superior (E) en la bisagra mediana (J), quite los tapones (P) y (B2), vuelva a acoplar el conector (C) y atornille la bisagra superior (D).
10. Coloque la tapa de la bisagra superior (A), la tapa del conector (B1) y los tapones (P) y (B2).
11. Cambio del tirador (R): quite los tapones, afloje los tornillos y fije el tirador en el lado opuesto. Coloque los tapones en el lado opuesto.



UNIDAD DE MANDO

UNIDAD DE MANDO 1



A Tecla de ajuste de temperatura y congelación intensiva

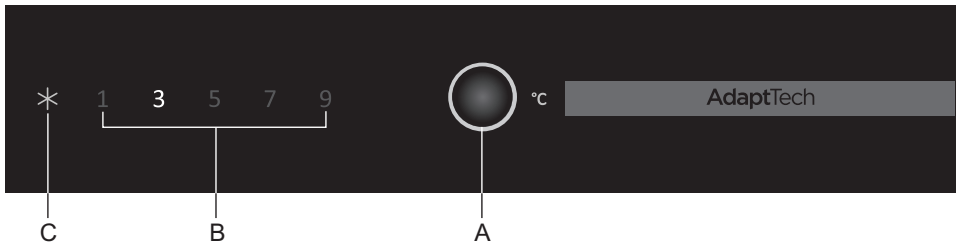
(También tecla ENCENDIDO/APAGADO del aparato - sólo para modelos NoFrost)

B Visualización de la temperatura ajustada del recinto refrigerante

C Visualización de funcionamiento de la congelación intensiva

D Visualización de la alarma

UNIDAD DE MANDO 2

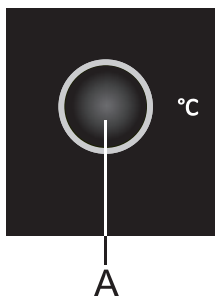


A Botón de ajuste de temperatura y de puesta en marcha/paro de la congelación intensiva

B Visualización de la temperatura ajustada del recinto refrigerante

C Visualización de funcionamiento de la congelación intensiva

ENCENDIDO/APAGADO DEL ELECTRODOMÉSTICO

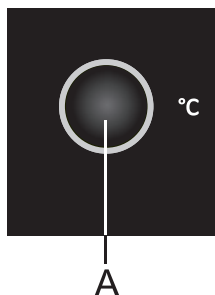


Cuando conecte su electrodoméstico a la red eléctrica por primera vez, estará en modo de espera (con tensión eléctrica, pero apagado).

Para encender el electrodoméstico, presione la tecla **A** durante 3 segundos.

Para apagar el electrodoméstico, pulse nuevamente la tecla **A** durante 3 segundos. El electrodoméstico estará en modo de espera (todavía con tensión eléctrica).

AJUSTE DE TEMPERATURA EN EL APARATO

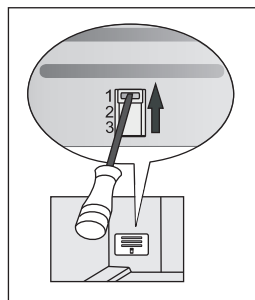


- Ajuste la temperatura deseada con la tecla **A**.
- Pulse la tecla **A** tantas veces que la temperatura deseada esté ajustada.



En el aparato se visualiza la temperatura ajustada del recinto refrigerante.

- Le aconsejamos ajustar la temperatura a 3°C.
- Si la temperatura en el local donde está colocado el aparato es inferior a 16°C, le aconsejamos ajustar la temperatura a un valor inferior a 5°C.
- Si la temperatura ambiente es inferior a 16°C, también le aconsejamos ajustar la trappilla manual a posición 1 (existe sólo en algunos modelos).



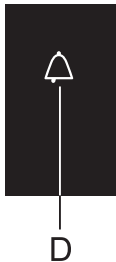
CONGELACIÓN INTENSIVA



Para poner en marcha la congelación intensiva pulse la tecla **A** tantas veces que en el indicador se enciende el símbolo **C**.

- Seleccione este ajuste al poner en marcha el aparato por primera vez, antes de la limpieza y 24 horas antes de introducir mayores cantidades de alimentos en el congelador.
- Para desactivar la congelación intensiva ajuste la temperatura deseada (**B**) con la tecla (**A**). Si no desactiva la función manualmente, la desactivación se produce de manera automática (después de dos días aproximadamente).
- Cuando se enciende la congelación intensiva las temperaturas son más bajas tanto en el sector del refrigerador, como en el sector del congelador del electrodoméstico.

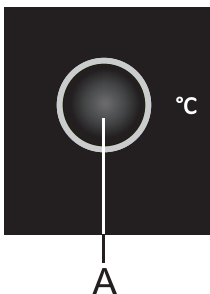
ALARMA DE TEMPERATURA DEMASIADO ALTA (EXISTE SÓLO EN ALGUNOS MODELOS)



Si la temperatura en el interior del electrodoméstico es demasiado alta, se activará una alarma acústica (**tono intermitente**) y el piloto luminoso **D** empieza a parpadear.

- Para parar la alarma sonora pulse la tecla **A**. Si no la para, se la oír los primeros 5 minutos de cada hora..
- El símbolo **D** sigue parpadeando hasta que el aparato no alcance la temperatura adecuada.

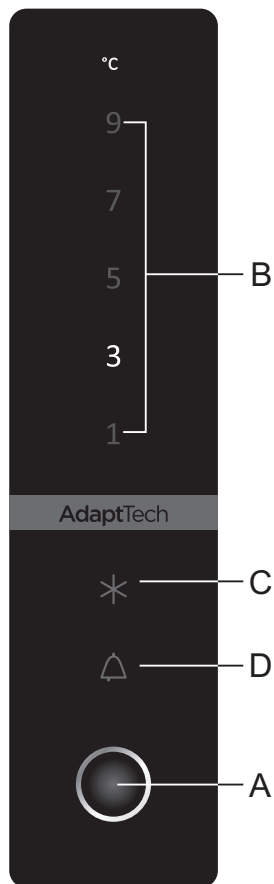
ALARMA DE LA PUERTA ABIERTA (EXISTE SÓLO EN ALGUNOS MODELOS)



Si la puerta del recinto frigorífico o congelador queda abierta por más de 2 minutos, se activa el sonido ininterrumpido. Para desactivar la alarma sonora pulse la tecla **A** o cierre la puerta.

UNIDAD DE MANDO 3

(MANDO EN LA PUERTA)



A Tecla de ajuste de temperatura y congelación intensiva

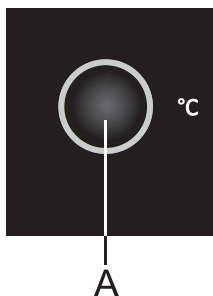
(También tecla ENCENDIDO/APAGADO del aparato - sólo para modelos NoFrost)

B Visualización de la temperatura ajustada del recinto frigorífico

C Visualización de funcionamiento de la congelación intensiva

D Visualización de alarma

ENCENDIDO/APAGADO DEL ELECTRODOMÉSTICO



Cuando conecte su electrodoméstico a la red eléctrica por primera vez, estará en modo de espera (con tensión eléctrica, pero apagado).

Para encender el electrodoméstico, presione la tecla **A** durante 3 segundos.

Para apagar el electrodoméstico, pulse nuevamente la tecla **A** durante 3 segundos. El electrodoméstico estará en modo de espera (todavía con tensión eléctrica).

AJUSTE DE TEMPERATURA EN EL APARATO

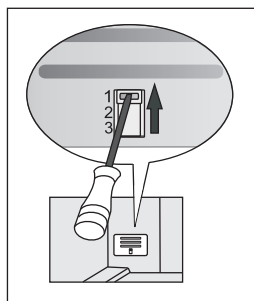


- Ajuste la temperatura deseada con la tecla **A**.
- Pulse la tecla **A** tantas veces que la temperatura deseada esté ajustada.



En el aparato se visualiza la temperatura ajustada del recinto refrigerante.

- Le aconsejamos ajustar la temperatura a 3°C.
- Si la temperatura en el local donde está colocado el aparato es inferior a 16°C, le aconsejamos ajustar la temperatura a un valor inferior a 5°C.



- Si la temperatura ambiente es inferior a 16°C, también le aconsejamos ajustar la trappilla manual a posición 1 (existe sólo en algunos modelos).

CONGELACIÓN INTENSIVA



Para poner en marcha la congelación intensiva pulse la tecla **A** tantas veces que en el indicador se enciende el símbolo **C**.

- Seleccione este ajuste al poner en marcha el aparato por primera vez, antes de la limpieza y 24 horas antes de introducir mayores cantidades de alimentos en el congelador.
- Para desactivar la congelación intensiva ajuste la temperatura deseada (**B**) con la tecla (**A**). Si no desactiva la función manualmente, la desactivación se produce de manera automática (después de dos días aproximadamente).
- Cuando se enciende la congelación intensiva las temperaturas son más bajas tanto en el sector del refrigerador, como en el sector del congelador del electrodoméstico.

ALARMA DE TEMPERATURA DEMASIADO ALTA



Si la temperatura en el interior del electrodoméstico es demasiado alta, se activará una alarma acústica (**tono intermitente**) y el piloto luminoso **D** empieza a parpadear.

- Para parar la alarma sonora pulse la tecla **A**. Si no la para, se la oirá los primeros 5 minutos de cada hora.
- El símbolo **D** sigue parpadeando hasta que el aparato no alcance la temperatura adecuada.

ALARMA DE LA PUERTA ABIERTA

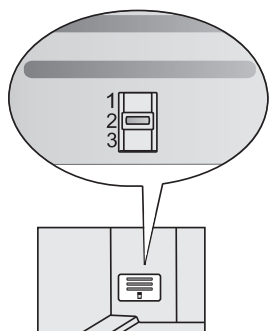


Si la puerta del recinto frigorífico o congelador queda abierta por más de 2 minutos, se activa el sonido ininterrumpido. Para desactivar la alarma sonora pulse la tecla **A** o cierre la puerta.

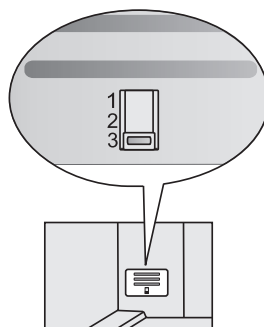
AJUSTE MANUAL DE LA TRAMPILLA (SÓLO EN MODELOS NOFROST)

La trampilla se halla detrás del cajón para fruta y verdura. Está preajustada a la posición 2 o 3.

Si no es posible alcanzar la temperatura adecuada, puede ajustarla siguiendo las instrucciones en el capítulo Solución de problemas.



Aparatos con una altura de 1850 mm

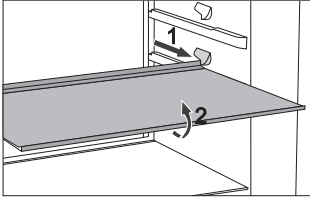


Aparatos con una altura de 2000 mm

EQUIPAMIENTO INTERIOR DEL APARATO

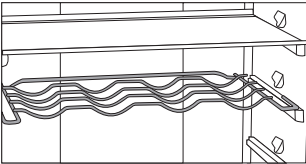
(* El equipamiento depende del modelo)

ESTANTE



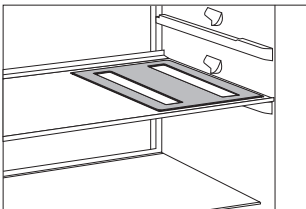
- Para facilitar el acceso a los alimentos y para más claridad, los estantes pueden ser sacados parcialmente hacia afuera.
- Los estantes se pueden ajustar para adaptarlos a sus preferencias utilizando las guías en el interior del refrigerador. Para sacar un estante del refrigerador, tire de él hasta el punto en el cual que se detiene por la guía. Luego levante ligeramente la parte frontal y tire hasta sacarlo completamente. Almacene los alimentos perecederos en la parte posterior del estante donde la temperatura es más baja.

REJILLA PORTABOTELLAS*



- Algunos modelos disponen de una rejilla portabotellas. Está protegida para que no pueda ser sacada involuntariamente. Sólo puede retirarla cuando se encuentre vacía levantándola ligeramente en la parte posterior y tirándola hacia sí. Debe estar colocada de modo que las botellas no estorben el cierre de la puerta. La carga máxima del soporte es de 9 botellas de 0,75l o sea de un total de 13 kg - véase la placa en la pared interior derecha del aparato.
- Las latas también se pueden colocar en la rejilla portabotellas (de manera longitudinal o transversal).

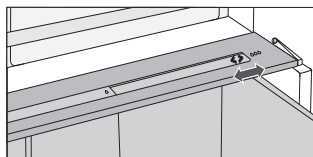
ALMOHADILLA ELÁSTICA PARA BOTELLAS*



- Algunos modelos cuentan con una almohadilla elástica en la cual se pueden colocar las botellas o latas.
- La almohadilla también se puede utilizar como un salvamanteles para ollas calientes.

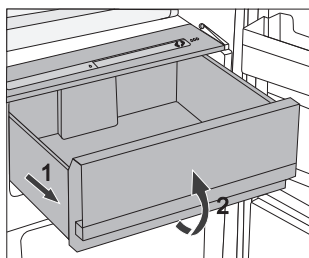
CRISPZONE - CAJÓN PARA FRUTA Y VERDURA CON CONTROL DE HUMEDAD

- El cajón en la parte inferior del refrigerador es para el almacenamiento de frutas y verduras. Proporciona humedad y evita que los alimentos se sequen. Almacene los alimentos en el embalaje adecuado para evitar que emitan o tomen olores. El cajón tiene integrado un regulador de humedad que permite el ajuste de humedad dependiendo de la cantidad de alimentos almacenados.



En caso de cantidades más pequeñas de alimentos: empuje el control deslizante hacia la derecha.

En caso de grandes cantidades de alimentos: empuje el control deslizante hacia la izquierda.

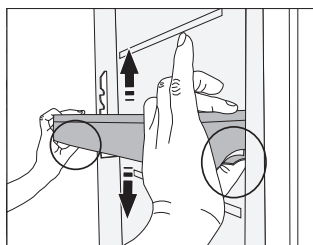


- Para sacar el cajón:
 - Tire del cajón hasta donde pueda.
 - Después levante la parte frontal y saque el cajón completamente.

LADO INTERIOR DE LA PUERTA DEL REFRIGERADOR

En la puerta del refrigerador hay compartimentos (estantes o contenedores) para almacenar queso, mantequilla, huevos, yogur y otros paquetes más pequeños, tubos, latas, etc. En la parte inferior de la puerta hay un estante para botellas.

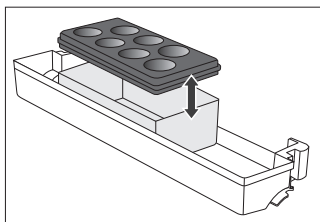
CONTENEDORES AJUSTABLES DE LA PUERTA



La altura de los contenedores/estantes de la puerta se puede ajustar a sus preferencias sin tener que sacarlos del electrodoméstico. Presione las lengüetas a ambos lados y mueva el contenedor/estante hacia arriba o hacia abajo.

Para sacar un contenedor del aparato, levántelo hasta donde pueda y tire de él.

RECIPIENTE DE ALMACENAMIENTO (MULTIBOX)*



- El recipiente **MultiBox** ofrece una manera conveniente para el almacenamiento de alimentos con un olor fuerte o picante, por ejemplo, quesos madurados o quesos azules, salchichas, cebollas, mantequilla, etc.
 - La tapa de silicona proporciona un sello hermético que evita que la comida se seque y el olor se extienda por todo el compartimento refrigerador.
-
- La tapa de silicona también se puede utilizar como huevera o cubitera.
 - Si la tapa flexible se utiliza como huevera, colóquela directamente en la parte inferior del compartimento de la puerta y utilice la parte inferior abierta del recipiente MultiBox para almacenar alimentos en paquetes más pequeños: patés, mermeladas, tubos más pequeños, etc.

VENTILADOR *

- El ventilador colocado bajo la parte superior del compartimento refrigerador o escondido en la unidad del congelador garantiza que la temperatura se distribuya de manera más uniforme y reduce la condensación (rocío) en las superficies de almacenamiento. Se activa de modo automático cuando se necesita una refrigeración más intensiva.

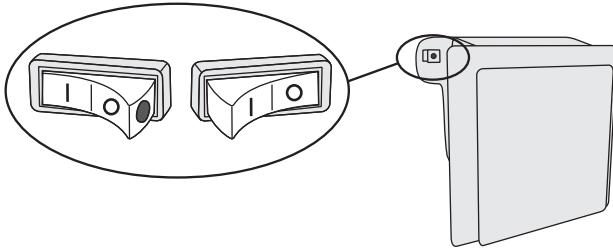
IONIZADOR (IONAIR)*

- El **ionizador** de aire instalado en el compartimiento del refrigerador mantiene el aire fresco de forma permanente. Como resultado los alimentos se mantienen frescos y sabrosos más tiempo.
- El ionizador de aire se puede conectar y desconectar mediante el interruptor situado en la caja del ventilador o al lado de la torre de refrigeración (depende del modelo).

APARATOS CONVENCIONALES

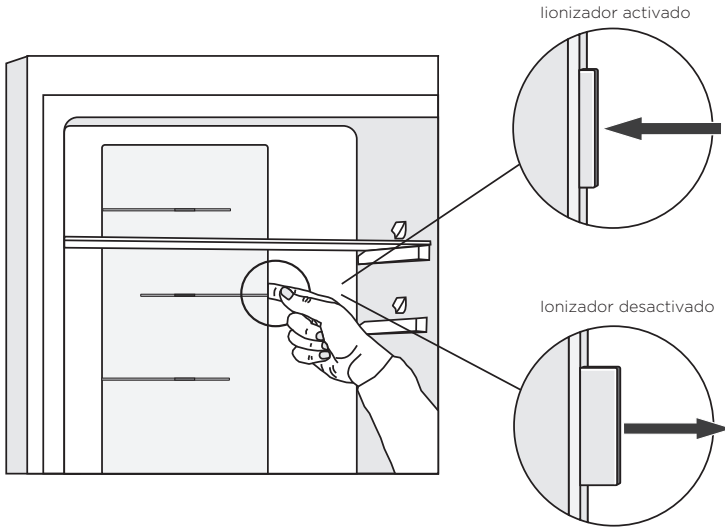
Puesta en marcha/paro del ionizador

Puesta en marcha= | Paro = 0



Cuando el ionizador está activado, el punto rojo está encendido en el interruptor.

APARATOS NO FROST



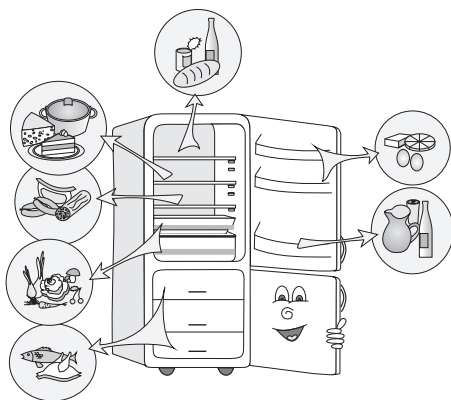
TECNOLOGÍA INTELIGENTE Y ADAPTABLE

La tecnología innovadora de sensores permite ajustar el funcionamiento del aparato a los hábitos o el comportamiento del usuario. Los sistemas inteligentes y adaptables de control analizan y registran sobre una base diaria y semanal el uso del electrodoméstico y adaptan el funcionamiento del aparato a los patrones percibidos. Si el electrodoméstico es capaz de anticipar el aumento de la frecuencia de apertura de la puerta, el mismo electrodoméstico reducirá automáticamente la temperatura antes de este momento para evitar el aumento de la temperatura de los alimentos cuando la puerta se abra más a menudo. El electrodoméstico también anticipa la incorporación de grandes cantidades de alimentos en el refrigerador o en el congelador y se adapta con un enfriamiento o congelación más intensos.

RECOMENDACIONES PARA LA DISTRIBUCIÓN DE LOS ALIMENTOS EN EL APARATO

Secciones del refrigerador:

- **Parte superior:** alimentos enlatados, pan, vino, pastelería, etc.
- **Parte media:** productos lácteos, platos preparados, postres, refrescos, cerveza, alimentos cocinados, etc.
- **Cajón ZeroZone:** carne, productos cárnicos, charcutería;
- **Cajón para fruta y verdura:** fruta fresca, verduras, ensaladas, verduras de raíz, patatas, cebollas, ajos, tomates, frutas tropicales, chucrut, nabos, etc.



Secciones en la puerta del compartimento refrigerador:

- **Contenedores superiores/del medio de la puerta:** huevos, mantequilla, queso, etc.
- **Compartimentos en la parte inferior de la puerta:** bebidas, latas, botellas, etc.

Secciones del congelador:

- congelación, conservación de alimentos congelados (véase el capítulo Congelación y conservación de alimentos congelados).

ALMACENAMIENTO DE ALIMENTOS EN EL REFRIGERADOR

ADVERTENCIAS IMPORTANTES PARA EL ALMACENAMIENTO DE ALIMENTOS



El uso correcto del electrodoméstico, el embalaje apropiado, el mantenimiento de la temperatura adecuada y el cumplimiento de las normas de higiene alimentaria tienen un impacto decisivo en la calidad de la conservación de los alimentos.

Tenga en cuenta las fechas de caducidad de los alimentos que se especifican en el envase.

Los alimentos almacenados en el refrigerador deben mantenerse en recipientes cerrados o en el embalaje apropiado para evitar que emitan o reciban olores.

No almacene sustancias inflamables, volátiles y explosivos en el refrigerador.

Las botellas con alto contenido de alcohol deben estar perfectamente cerradas y almacenadas en posición vertical.

Algunas soluciones orgánicas, aceites esenciales de las cáscaras del limón y de naranja, ácido de la mantequilla, etc. pueden dañar las superficies de plástico en caso de un contacto prolongado, causando daño y la caducidad prematura de estos materiales.

El olor desagradable advierte sobre la falta de limpieza del electrodoméstico o sobre contenidos vencidos (consulte Limpieza del electrodoméstico).

Si va a irse de su casa por un período más largo de tiempo retire los alimentos perecederos del refrigerador.

PREVENCIÓN DE LA CONTAMINACIÓN DE LOS ALIMENTOS

Para evitar la contaminación de los alimentos, por favor siga las siguientes instrucciones:

- La apertura de la puerta durante largos períodos de tiempo puede provocar un aumento significativo de la temperatura en los compartimentos del aparato.
- Limpiar regularmente las superficies que puedan entrar en contacto con los alimentos y los sistemas de drenaje accesibles.
- Almacenar la carne y el pescado crudos en recipientes adecuados en el refrigerador, de modo que no estén en contacto con otros alimentos.
- Si el aparato se deja vacío durante mucho tiempo debe desconectarse, descongelarse, limpiarse, secarse y dejar la puerta abierta para evitar que aparezca moho dentro del aparato.

TIEMPO DE ALMACENAMIENTO DE ALIMENTOS

Tiempo de almacenamiento recomendado en el refrigerador

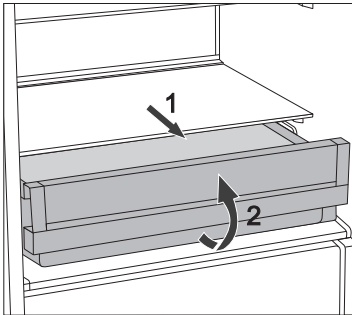
Tipo de alimento	Tiempo
huevos, adobos, carne ahumada	hasta 10 días
queso	hasta 10 días
tubérculos	hasta 8 días
mantequilla	hasta 7 días
postres, frutas, alimentos listos para el consumo, trozos de carne cruda	hasta 2 días
pescado, carne cruda picada, mariscos	hasta 1 día

ALMACENAMIENTO DE ALIMENTOS EN EL CAJÓN FRESHZONE

En el cajón **FreshZone** los alimentos se quedan frescos más tiempo que en un refrigerador normal, conservando su gusto y valores nutricionales.

La podredumbre y la pérdida de masa disminuyen, por eso la fruta y las verduras se quedan más frescas y naturales. El cajón debe estar completamente cerrado para asegurar un funcionamiento óptimo.

- Al comprar alimentos debe cerciorarse de que estén frescos, ya que de ese factor depende su calidad y duración.
- Los alimentos deben estar guardados en recipientes cerrados o en embalajes apropiados para evitar que emitan o reciban olores y humedad.
- Saque el alimento del cajón 30-60 min antes de utilizarlo para que pueda desarrollar su aroma y sabor a temperatura ambiente.
- Los alimentos sensibles a bajas temperaturas no deben estar almacenados en el cajón **FreshZone**: piñas, aguacates, plátanos, olivas, patatas, berenjenas, pepinos, alubias, pimientos, melones, sandías, calabazas, etc.



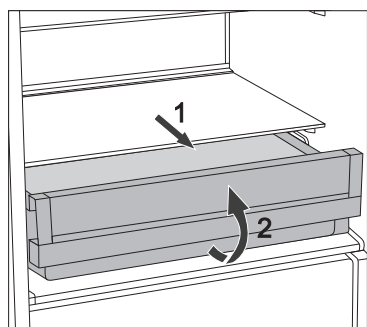
- Para sacar el cajón:
 - saque el cajón hasta el bloqueo
 - levántelo en la parte frontal y sáquelo completamente.

ALMACENAMIENTO DE ALIMENTOS EN EL CAJÓN ZEROZONE

El compartimiento **ZeroZone** permite almacenar una gran variedad de alimentos frescos hasta tres veces más tiempo que en un refrigerador convencional. La comida se mantiene fresca por más tiempo, conservando el sabor y los nutrientes. La temperatura en este cajón depende de los ajustes de temperatura en el compartimento refrigerador, la temperatura ambiente, la frecuencia de apertura de la puerta y de la cantidad de comida que se coloca en el compartimento. Para una temperatura de alrededor de 0°C en el cajón ZeroZone se recomienda ajustar la temperatura del compartimento del refrigerador a 4°C o menos. La temperatura en el cajón **ZeroZone** puede descender por debajo de los 0°C. Por lo tanto coloque la comida sensible a la temperatura en las partes superiores del refrigerador.

Para un rendimiento óptimo, el cajón debe estar completamente cerrado.

- En la compra de alimentos asegúrese de que sean frescos, ya que esto determinará la calidad de la comida, así como la cantidad de tiempo que la tenga en el refrigerador.
- Los alimentos almacenados en el refrigerador deben mantenerse en recipientes cerrados o en el embalaje apropiado para evitar que emitan o reciban olores y humedad.
- Saque la comida del cajón 30-60 minutos antes de su uso para permitir que adquiera su aroma y desarrollen su sabor a temperatura ambiente.
- Los alimentos sensibles a las bajas temperaturas que no son apropiados para almacenar en el cajón **ZeroZone** incluyen los siguientes: piña, aguacate, plátanos, aceitunas, patatas, berenjenas, pepinos, judías, pimientos (capsicum), melones, sandías, zapallos, calabazas, calabacines, etc.



- Para sacar el cajón:
 - saque el cajón hasta el bloqueo
 - levántelo en la parte frontal y sáquelo completamente.

TIEMPO APROXIMADO DE ALMACENAMIENTO EN EL CAJÓN ZEROZONE*

Tipo de alimento:	Tiempo
Salchichas, embutidos, carne de res, carne de cerdo, carne de venado, carne cruda	hasta 7 días
Aves de corral	hasta 5 días
Pescado	hasta 4 días
Mariscos	hasta 3 días
Verduras:	
repollo, ajo, zanahorias	hasta 180 días
apio, hierbas	hasta 30 días
lechuga verde, coliflor, achicoria, ruibarbo	hasta 21 días
brócoli, espárragos, col rizada, col china, colinabos, rábanos	hasta 14 días
cebollas, setas, espinacas, guisantes	hasta 7 días
Fruta:	
manzanas	hasta 180 días
peras, kiwi	hasta 120 días
uvas, membrillos	hasta 90 días
duraznos	hasta 30 días
grosella roja, grosella espinosa, ciruelas	hasta 21 días
albaricoques, arándanos, cerezas	hasta 14 días
frambuesas, fresas	hasta 3-5 días
Otros:	
leche	hasta 7 días
mantequilla	hasta 30 días
queso	hasta 30 días

* Depende de la calidad y de la frescura de alimentos

CONGELACIÓN Y CONSERVACIÓN DE ALIMENTOS CONGELADOS

PROCEDIMIENTO DE CONGELACIÓN



La cantidad máxima de alimentos frescos que puede ser introducida en el congelador al mismo tiempo está indicada en la placa descriptiva. Si la cantidad de alimentos es más grande, eso tiene un impacto negativo sobre la calidad de congelación y la calidad de alimentos ya congelados.

- Para hacer uso de todo el volumen del congelador saque todos los cajones. Coloque los alimentos directamente en las estanterías y en la parte inferior del congelador.
 - En aparatos NO FROST de la clase energética A+++ deje el cajón inferior en el aparato.
 - En aparatos RETRO (no se aplica a aparatos NO FROST) deje el cajón superior en el aparato.
- 24 horas antes de poner los alimentos frescos a congelar, active la congelación intensiva:
 - pulse la tecla **A** tantas veces que se enciende el símbolo **C**.

Después de este tiempo ponga la comida fresca en el compartimento de congelación.

¡Asegúrese de que la comida fresca no esté en contacto con la comida que ya está congelada!

El lugar más adecuado para la congelación de una gran cantidad de alimentos frescos es la sección superior del congelador.

- Al congelar cantidades más pequeñas de alimentos (1-2 kilogramos), no es necesario activar la congelación intensiva.
- Después de 24 horas la comida se puede mover a otros compartimentos del congelador y el proceso de congelación se puede repetir según sea necesario.

ADVERTENCIAS IMPORTANTES SOBRE LA CONGELACIÓN DE ALIMENTOS FRESCOS



Congeele sólo alimentos que soportan bien la congelación. Los alimentos deben ser frescos y de buena calidad.

Utilice embalaje y método de embalaje apropiado para cada alimento.

El embalaje debe ser estanco al agua y al aire para evitar que los alimentos se sequen o pierdan vitaminas.

Marque en el embalaje el tipo y la cantidad de alimento envasado y la fecha de congelación.

Es importante que los alimentos sean congelados lo más rápidamente posible, por eso los envases deben ser pequeños. Los alimentos deben estar fríos antes de congelarlos.

ALMACENAMIENTO DE ALIMENTOS CONGELADOS INDUSTRIALMENTE

- Al almacenar y utilizar alimentos congelados, observar las instrucciones del fabricante. La temperatura y la fecha de caducidad se indican en el envase.
- Sólo escoja alimentos con el embalaje intacto almacenados en congeladores a temperaturas iguales o inferiores a -18°C .
- No compre alimentos cubiertos de escarcha ya que esto indica que han sido parcialmente descongelados varias veces y que son de calidad inferior.
- Proteja los alimentos de la descongelación durante el transporte. En caso de un aumento de la temperatura, el tiempo de almacenamiento será más corto y la calidad se deteriorará.

TIEMPO DE ALMACENAMIENTO DE ALIMENTOS CONGELADOS

Tiempo de almacenamiento recomendado en el congelador

Tipo de alimento	Tiempo
fruta, carne de res	de 10 a 12 meses
verduras, carne de ternera, aves de corral	de 8 a 10 meses
venado	de 6 a 8 meses
cerdo	de 4 a 6 meses
carne picada	4 meses
pan, pastelería, comidas listas para comer, carne magra	3 meses
entrañas	2 meses
salchicha ahumada, pescado graso	1 mes

DESCONGELAR ALIMENTOS CONGELADOS

El congelamiento de la comida no mata los microorganismos. Después de que la comida se descongela o se derrite, las bacterias se reactivan y los alimentos se descomponen rápidamente. Utilice el alimento descongelado total o parcialmente en el menor tiempo posible. La descongelación parcial disminuye el valor nutritivo de los alimentos, especialmente en las frutas, verduras, y alimentos listos para el consumo.

DESCONGELAR EL APARATO

DESCONGELAMIENTO AUTOMÁTICO DEL REFRIGERADOR

El refrigerador no necesita descongelamiento porque el hielo de la pared trasera interior se descongela automáticamente.

Cualquier hielo acumulado se funde cuando la unidad compresora está inactiva. Las gotas fluyen a través de una abertura en la pared posterior del refrigerador en una bandeja montada encima del compresor, desde la cual se evaporarán.

Si se forma una capa excesiva de escarcha en la pared trasera del interior del refrigerador (3-5 mm), apague el aparato y descongele el aparato manualmente.

DESCONGELAMIENTO DEL CONGELADOR CONVENCIONAL

- Descongele el congelador convencional cuando en las superficies enfriadas se forma una capa de escarcha de 3-5 mm.
- 24 horas antes de descongelar el aparato active la congelación intensiva para asegurar el enfriamiento adicional de los alimentos (véase el capítulo Procedimiento de congelación).

Una vez transcurrido este tiempo, saque los alimentos del congelador y protéjalos para prevenir que se descongelen parcialmente.

- Pare el aparato (véase el capítulo Puesta en marcha/paro) y saque el cable de conexión de la toma de corriente.
- Al descongelar no utilice vaporizadores de descongelación puesto que puedan fundir las partes de plástico o perjudicar la salud.
- Tampoco utilice un cuchillo u objetos afilados, ya que podría dañar el sistema de refrigeración.
- Para acelerar el descongelamiento puede colocar un recipiente con agua caliente en el estante de vidrio
- Limpie y seque el interior del aparato (véase el capítulo Limpieza).

DESCONGELAMIENTO DEL CONGELADOR NO FROST

- El congelador NO FROST se descongela automáticamente. De vez en cuando puede aparecer escarcha en las paredes, pero desaparecerá automáticamente.
- La acumulación de escarcha en el congelador puede ser el resultado de uso anormal del aparato (la puerta se abre con demasiada frecuencia y/o por demasiado tiempo, la puerta no se cerró correctamente, etc.). En este caso pare el aparato, retire los alimentos del congelador y protéjalos de la descongelación.

Limpie y seque el interior del congelador. Antes de volver a poner los alimentos congelados en el aparato, ponga en marcha el aparato y seleccione el ajuste deseado.

LIMPIEZA DEL APARATO

Antes de limpiar el aparato, desenchúfelo de la red eléctrica (véase el capítulo Puesta en marcha/paro) y saque el cable de conexión de la toma de corriente.

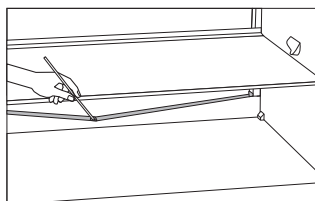
- Utilice un paño **suave para** limpiar todas las superficies. Los limpiadores que contengan **sustancias abrasivas, ácidos o disolventes no son adecuados** para la limpieza, ya que pueden dañar la superficie.

Limpie el **exterior** del aparato con agua o con un detergente líquido.

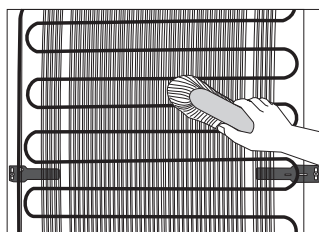
Limpie el exterior del aparato con agua o con una solución suave de detergente. Las superficies revestidas de laca y las superficies de aluminio se pueden limpiar con agua tibia a la que se ha añadido un detergente suave. El uso de detergentes con bajo contenido de alcohol está permitido (por ejemplo, limpiadores de ventanas).

No utilice limpiadores que contengan alcohol para la limpieza de materiales plásticos.

El interior del aparato se puede limpiar con agua tibia a la que se puede añadir un poco de **vinagre**.

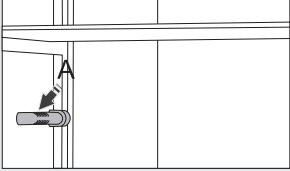


- Debajo del panel de refrigeración que enfría el interior del refrigerador hay un conducto y una abertura por la que pasa el agua del hielo descongelado. El conducto y la abertura no deben estar obstruidos. Inspeccione con frecuencia y limpie si es necesario (por ejemplo, con una pajita de plástico).
- La escarcha o la acumulación de hielo de 3-5 mm de espesor aumentarán el consumo de energía. Por lo tanto deben ser quitados regularmente (no se aplica para el congelador NO FROST). No utilice objetos afilados, disolventes o aerosoles.

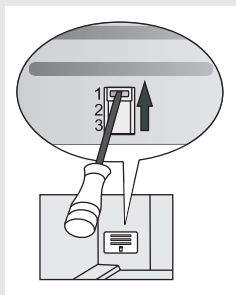


- **El condensador** montado en la parte exterior trasera debe estar siempre limpio, libre de polvo o depósitos del humo de cocina. De vez en cuando quite el polvo con un cepillo suave no metálico o con la aspiradora.
- Después de la limpieza ponga en marcha el aparato e introduzca los alimentos.

SOLUCIÓN DE PROBLEMAS

Problema:	Causa o solución
El electrodoméstico está conectado a la red eléctrica, pero no funciona.	<ul style="list-style-type: none"> • Asegúrese de que haya tensión en la toma de corriente y de que el electrodoméstico esté encendido.
<p>El sistema de refrigeración funciona de forma continua durante un largo periodo de tiempo:</p> 	<ul style="list-style-type: none"> • La temperatura del medio ambiente es demasiado alta. • La puerta se abre con demasiada frecuencia o por demasiado tiempo. • La puerta no cierra correctamente (posibles impurezas en el sello, puerta desalineada, sello dañado, etc.). • Exceso de alimentos frescos que se guardaron al mismo tiempo. • Sensor en el refrigerador (A) bloqueado por la comida fresca. Asegúrese de que el aire circule alrededor del sensor (sólo en algunos modelos). • Compresor insuficiente y refrigeración del condensador. Compruebe la circulación de aire detrás del electrodoméstico y limpie la unidad condensadora.
El exceso de acumulación de hielo en la pared trasera del interior del refrigerador puede ser el resultado de lo siguiente:	<ul style="list-style-type: none"> • La puerta se abre con demasiada frecuencia o por demasiado tiempo. • Colocación de comida caliente en el refrigerador. • Alimentos en contacto con la pared interior trasera del refrigerador. • Mal sellado de la puerta. • Si la junta está sucia o dañada, limpiarla o reemplazarla.
La acumulación de hielo o la escarcha en la pared trasera del interior del refrigerador puede ser el resultado de lo siguiente:	<ul style="list-style-type: none"> • La puerta se abre con demasiada frecuencia o por demasiado tiempo. • La puerta no está bien cerrada. • Mal sellado de la puerta. • Si la junta está sucia o dañada, limpiarla o reemplazarla.
Condensación (rocío) en el estante sobre los cajones:	<ul style="list-style-type: none"> • Se trata de un fenómeno transitorio que no se puede evitar por completo en los periodos de alta temperatura ambiente y de humedad. Esto disminuye cuando la temperatura y la humedad se normalizan. Recomendamos limpiar los cajones con más frecuencia y secar las gotas de vez en cuando. • Abra el deslizador de control de humedad. • Coloque la comida en bolsas u otros envases herméticos.
Fuga de agua del refrigerador:	<ul style="list-style-type: none"> • Apertura de descarga de agua obstruida o agua que gotea a través del conducto de agua. • Limpie la abertura obstruida, por ejemplo utilizando una pajita de plástico. • Si se acumula una gruesa capa de hielo, descongele el electrodoméstico manualmente (ver Descongelar el electrodoméstico).

Problema:	Causa o solución
El símbolo D parpadea:	<ul style="list-style-type: none"> • La puerta se abre con demasiada frecuencia o por demasiado tiempo. • La puerta no cierra correctamente (posibles impurezas en el sello, puerta desalineada, sello dañado, etc.). • Un corte de corriente de larga duración. • Exceso de alimentos frescos que se guardaron al mismo tiempo.
La puerta es difícil de abrir:	<ul style="list-style-type: none"> • Si usted está tratando de abrir la puerta del congelador inmediatamente después de haberla cerrado, esto es difícil de hacer. • Al abrir la puerta se escapa un poco de aire frío del aparato que es reemplazado por el aire caliente del ambiente. Cuando se enfría este aire, se genera presión negativa que impide abrir la puerta fácilmente. Después de unos minutos la condición se normaliza y la puerta se puede abrir de nuevo con facilidad.
La iluminación LED no funciona:	<ul style="list-style-type: none"> • Si la iluminación LED no funciona, llame a un técnico de servicio. • ¡No intente realizar la reparación de la iluminación LED usted mismo, ya que existe peligro de contacto con alta tensión!
Temperatura demasiado alta en el congelador:	<ul style="list-style-type: none"> • Ajuste la trampilla manual (que se halla detrás del cajón de fruta y verdura) pulsando la tecla y ajustándola a la posición 1 (existe sólo en algunos modelos).



Si ninguna de las instrucciones anteriores soluciona el problema, llame el servicio técnico autorizado más cercano e indique el tipo, el modelo y el número de serie que se encuentran en la placa descriptiva en el interior del aparato.

INFORMACIÓN SOBRE EL RUIDO DEL APARATO

La refrigeración en los refrigeradores y congeladores es posible gracias a un sistema de enfriamiento que incluye también un compresor (y un ventilador en algunos aparatos) que generan algo de ruido. El nivel de ruido depende de la instalación, del uso adecuado y de la edad del aparato.

- **Después de poner el aparato en marcha**, el funcionamiento del compresor o el sonido del flujo de líquido puede ser un poco más fuerte. Esto no es un signo de mal funcionamiento y no afectará la vida útil del aparato. Con el tiempo y utilizando el aparato el ruido disminuye.
- De vez en **cuando ruidos inhabituales** o bastante fuertes aparecen durante el funcionamiento del aparato, lo que se debe a una instalación inadecuada:
 - El aparato debe estar correctamente nivelado y colocado sobre una base sólida.
 - El aparato no debe tocar la pared ni los elementos vecinos.
 - Cerciórese de que los accesorios estén en el lugar previsto y que el tintineo no esté causado por las latas que se toquen.
- El electrodoméstico puede generar temporalmente más ruido por una mayor carga de trabajo en el sistema de refrigeración cuando la puerta se abre con más frecuencia o durante más tiempo, cuando se introduce una gran cantidad de alimentos frescos o cuando se activan las funciones intensivas de congelación o enfriamiento.

NOS RESERVAMOS EL DERECHO A CAMBIOS QUE NO INFLUYEN EN LA FUNCIONALIDAD DEL APARATO.

El manual de instrucciones está disponible también en nuestro sitio web: www.gorenje.com /< <http://www.gorenje.com> />

COMBI_FS600_ADVANCED



es (01-21)