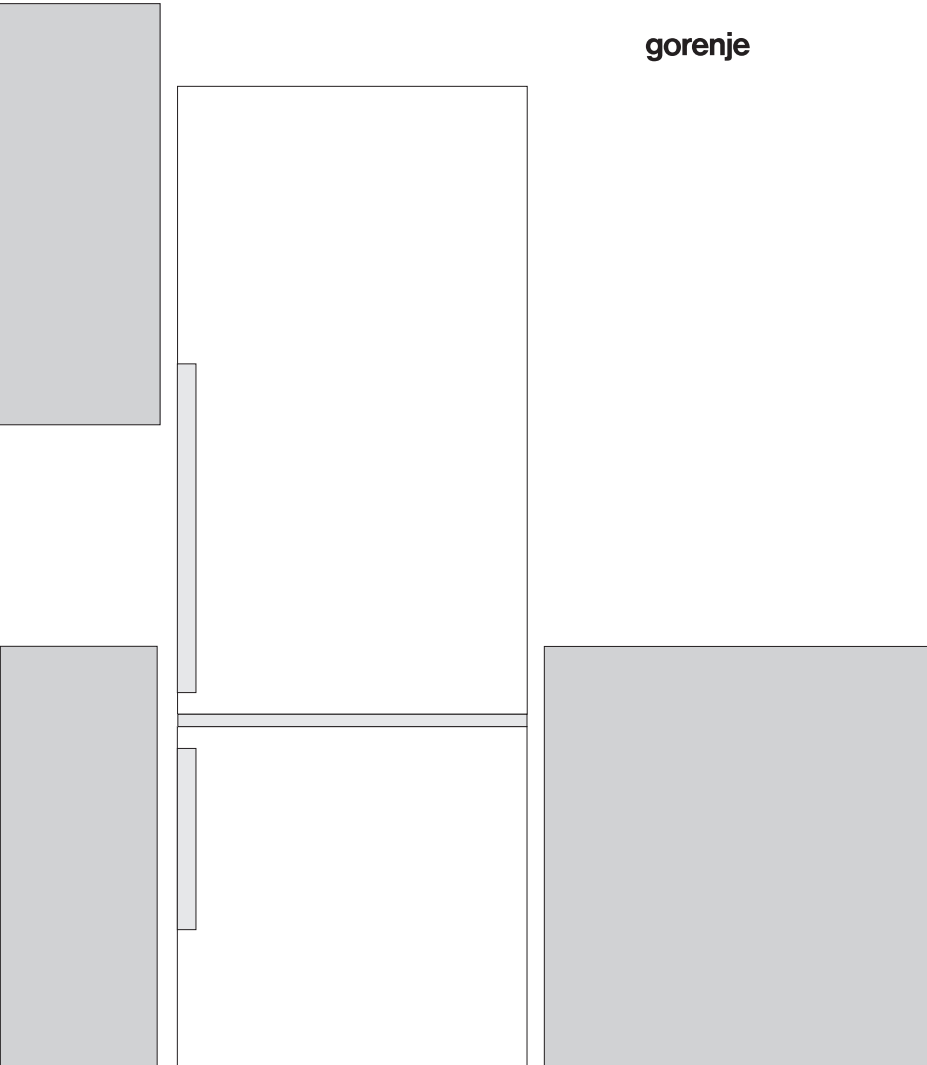


BG

**ПОДРОБНИ ИНСТРУКЦИИ ЗА
УПОТРЕБА НА ВЕРТИКАЛЕН
ХЛАДИЛНИК И ФРИЗЕР**

gorenje



Благодарим ви, че ни се доверихте, закупувайки наш уред. Желаем ви да го използвате с удоволствие.

Този уред е предназначен единствено за домашна употреба.

Комбиниран хладилник (наричан по-надолу „уредът“) се състои от две части: горната част е хладилник, а долната – фризер.

Хладилникът е предназначен за съхраняване на свежа храна при температури над 0 °С.

Фризерът е предназначен за замразяване на свежа храна и дългосрочно съхранение на хранителни продукти (до една година, в зависимост от храната).

СЪДЪРЖАНИЕ

4	ЗАБЕЛЕЖКИ И ПРЕДУПРЕЖДЕНИЯ	ВЪВЕДЕНИЕ
7	СЪВЕТИ КАК ДА ПЕСТИМ ЕНЕРГИЯ С ВАШИЯ ХЛАДИЛНИК	
8	ОПИСАНИЕ НА УРЕДА	ОПИСАНИЕ НА УРЕДА
9	ИНСТАЛИРАНЕ И СВЪРЗВАНЕ	
12	СМЯНА НА ПОСОКАТА НА ОТВАРЯНЕ НА ВРАТАТА	
16	РАБОТА С УРЕДА	
25	ВЪТРЕШНО ОБОРУДВАНЕ НА УРЕДА	
30	ПРЕПОРЪЧИТЕЛНО РАЗПРЕДЕЛЯНЕ НА ХРАНАТА В УРЕДА	
31	СЪХРАНЕНИЕ НА ХРАНА В ХЛАДИЛНИКА	СЪХРАНЯВАНЕ И ЗАМРАЗЯВАНЕ НА ХРАНА
32	СЪХРАНЕНИЕ НА ХРАНА В ЧЕКМЕДЖЕТО FRESHZONE	
33	СЪХРАНЕНИЕ НА ХРАНА В ЧЕКМЕДЖЕТО ZEROZONE	
35	ЗАМРАЗЯВАНЕ И СЪХРАНЕНИЕ НА ЗАМРАЗЕНА ХРАНА	
35	Процес на замразяване	
36	Важни предупреждения относно замразяването на прясна храна	
36	Съхранение на фабрично замразена храна	
37	Трайност на замразената храна	
37	Размразяване на замразена храна	
38	РАЗМРАЗЯВАНЕ НА УРЕДА	РАЗМРАЗЯВАНЕ И ПОЧИСТВАНЕ НА УРЕДА
39	ПОЧИСТВАНЕ НА УРЕДА	
40	ОТСТРАНЯВАНЕ НА ПРОБЛЕМИ	ДРУГИ
42	ИНФОРМАЦИЯ ОТНОСНО ШУМА, КОЙТО УРЕДЪТ ИЗДАВА	

ЗАБЕЛЕЖКИ И ПРЕДУПРЕЖДЕНИЯ

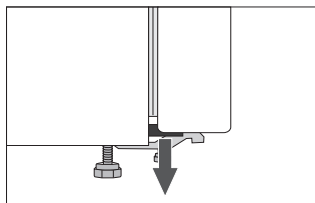


Този уред може да бъде използван от деца, навършили 8-годишна възраст, или по-големи, както и от лица с намалени физически, сензорни или умствени способности или без опит и познания за работа с уреда, само ако са под наблюдение или са инструктирани за безопасната му употреба и са наясно с евентуалните опасности. Не позволявайте на деца да си играят с уреда.

Почистването и поддръжката не трябва да се извършва от деца без наблюдение от възрастен.

Преди да включите уреда към електрическата мрежа, моля, прочетете внимателно инструкциите за употреба, които описват уреда и правилата за правилна и безопасна употреба. Инструкциите са приложими за няколко типа/модела уреди; по тази причина настройките или оборудването, описани тук, може да не са валидни за вашия уред. Ръководството за употреба включва модела NO FROST на фризера, който е снабден с вентилатор и при който процесът на размразяване е автоматизиран.

Премахнете опаковките или специалните части, предназначени за защита на уреда по време на транспортиране.



В ъглите на вратите са монтирани разделители. Отстранете ги и сложете предоставените тапи в отворите (само при някои модели).

Преди да включите уреда към електрическата мрежа, оставете го в покой във вертикално положение за приблизително 2 часа. Това ще намали вероятността от неизправности, дължащи се на въздействието на транспортирането върху охладителната система.

Уредът трябва да бъде свързан към електрическата мрежа и заземен в съответствие с действащите стандарти и разпоредби.

Уредът не трябва да се използва на открито и не бива да бъде излаган на дъжд.

Не съхранявайте експлозивни субстанции като аерозолни контейнери със запалими вещества в уреда.

Преди почистване изключете уреда от електрическата мрежа (изключете захранващия кабел от контакта).

Ако захранващият кабел е повреден, той трябва да бъде заменен от сервизен техник или друго подходящо обучено лице.

Ако уредът ще бъде изваден от употреба за по-продължителен период от време, изключете го чрез съответния бутон и му прекъснете захранването. Изпразнете уреда, размразете го, почистете го и оставете вратата откритата.

Ако LED индикаторът не работи, обадете се на сервизен техник. Не се опитвайте да поправяте сами LED осветлението, тъй като има опасност от високо напрежение!

За да опазите околната среда, занесете излезлия от употреба уред в оторизиран център за събиране на домакински уреди.

Опаковките са направени от екологично щадящи материали, които могат да се рециклират, депонират или унищожават без опасност за околната среда.

Във вътрешността на уреда можете да намерите заводската табелка. Ако езикът на табелката не е избраният от вас език или не е езикът на вашата страна, заменете я с предоставената ви табелка.

ПРЕДУПРЕЖДЕНИЕ! Предпазвайте от препятствия вентилационните отвори в корпуса на уреда или във вградената структура.

ПРЕДУПРЕЖДЕНИЕ! Не използвайте механични устройства или други средства за ускоряване на процеса на размразяване, освен препоръчаните от производителя.

ПРЕДУПРЕЖДЕНИЕ! Не повреждайте веригата на хладилния агент.

ПРЕДУПРЕЖДЕНИЕ! Не използвайте електрически уреди в отделенията за храна на уреда, освен ако не са препоръчани от производителя.

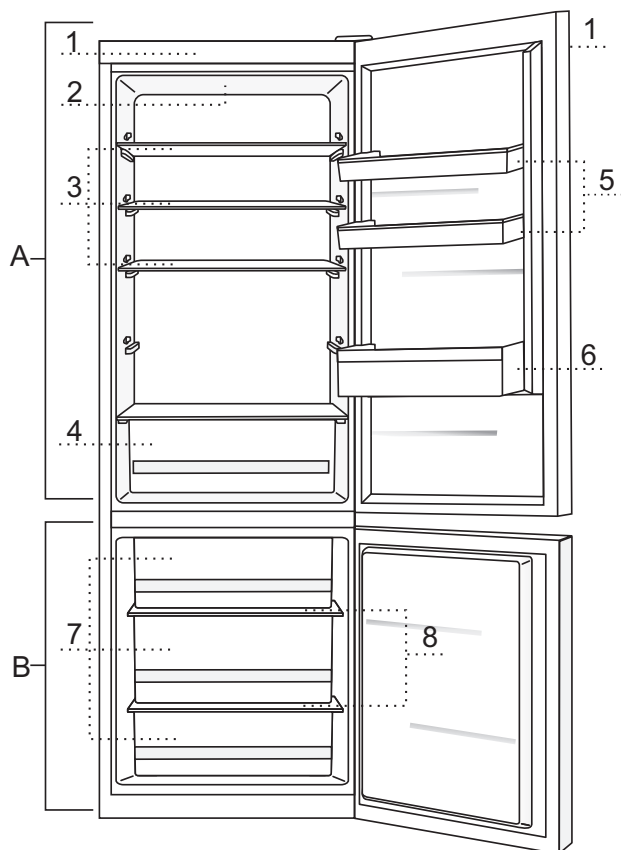


Символът върху продукта или опаковката му показва, че този продукт не трябва да се третира като домакинските отпадъци. Вместо това, той трябва да се предаде в специализиран пункт за рециклиране на електрическо и електронно оборудване. Като се погрижите този продукт да бъде изхвърлен по подходящ начин, вие ще помогнете за предотвратяване на възможните негативни последствия за околната среда и човешкото здраве, които иначе биха могли да бъдат предизвикани от неправилното изхвърляне като отпадък на този продукт. За по-подробна информация за рециклиране на този продукт се обърнете към местната градска управа, службата за вторични суровини или магазина, откъдето сте закупили продукта.

СЪВЕТИ КАК ДА ПЕСТИМ ЕНЕРГИЯ С ВАШИЯ ХЛАДИЛНИК

- Прочетете внимателно инструкциите за инсталация.
- Не отваряйте често вратата на хладилника ако това не е необходимо.
- Проверявайте периодично дали в пространството зад хладилника свободно циркулира въздух.
- Отделението за кондензирана вода в задната част на хладилника трябва да се почиства редовно. (виж „Почистване на уреда“)
- Ако уплътнението е повредено или отлепено, подменете го възможно най-бързо.
- Съхранявайте храната в затворени съдове или подходяща опаковка.
- Преди да поставите храната в хладилника, оставете я да се охлади до стайна температура.
- Размразявайте храната в хладилното отделение.
- Отстранете някои от чекмеджетата от отделението на фризера, както е описано в ръководството за употреба, за да използвате цялата вътрешност.
- Размразявайте фризерното отделение, когато по повърхностите се натрупа лед с дебелина 3-5 милиметра.
- Уверете се, че полиците са правилно разпределени и храната е подредена така, че да позволява въздуха да циркулира свободно (препоръчителното разпределение на храната ще намерите в инструкцията).
- За уреди с вентилатор, внимавайте да не блокирате отворите на вентилатора.
- Изключете вентилатора или йонизатора, ако не се нуждаете от тях, за да намалите консумацията на енергия.

ОПИСАНИЕ НА УРЕДА



А Хладилник

- 1 Контролен панел
- 2 LED осветление във вътрешността на хладилника
- 3 Изглеждащ се стъклен рафт (с регулируема височина)
- 4 Чекмедже за плодове и зеленчуци
- 5 Отделение на вратата с регулируема височина
- 6 Рафт за бутилки

В Фризер

- 7 Чекмеджета на фризера
- 8 Стъквени рафтове

- Чекмеджетата са обезопасени срещу издърпване. За да извадите чекмедже от уреда, го издърпайте максимално, след това повдигнете в предната част и извадете напълно.
- Някои модели имат също и контролно устройство на вратата.

ИНСТАЛИРАНЕ И СВЪРЗВАНЕ

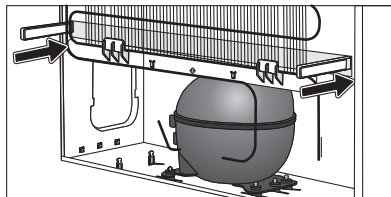
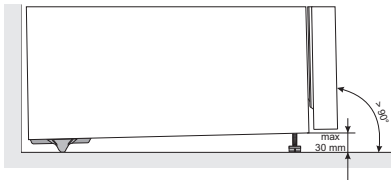
ИЗБОР НА ПОМЕЩЕНИЕ

- Инсталирайте уреда в сухо и добре вентилирано помещение. Уредът ще работи правилно, ако температурата на околната среда е в интервалите, посочени в таблицата. Класът на уреда е указан на заводската табелка/ етикета заедно с основната информация за уреда.

Клас	Температура
SN (субумерен)	от +10° C до +32° C
N (умерен)	от +16° C до +32° C
ST (субтропичен)	от +16° C до +38° C
T (тропичен)	от +16° C до +43° C

Предупреждение: Уверете се, че помещението, в което ще инсталирате уреда, е достатъчно голямо. Необходимо е да има поне 1 m³ пространство на 8 грама охлаждаща течност. Количеството на охлаждащата течност е указано на заводската табелка във вътрешността на уреда.

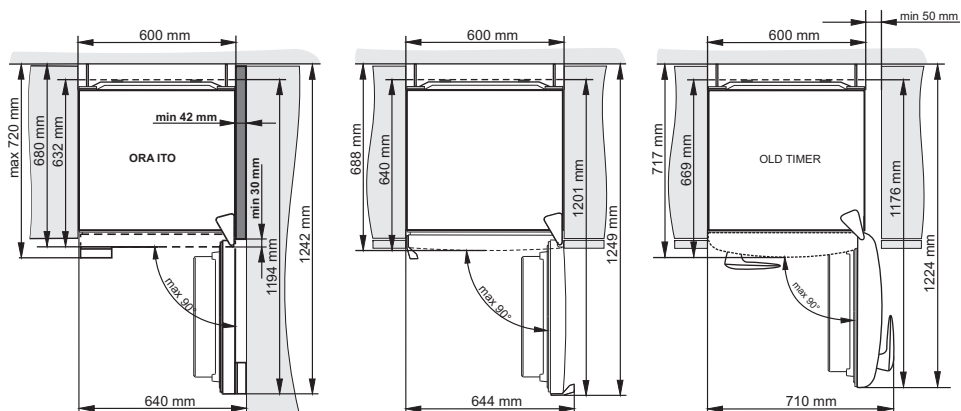
ИНСТАЛИРАНЕ НА УРЕДА



Инсталирането на уреда трябва да бъде извършено от поне двама човека, за да се избегне евентуално физическо нараняване или повреда на уреда.

- Уредът трябва да е поставен върху равна повърхност или да е леко наклонен назад, като стои стабилно върху здрава основа. Отпред на уреда има закрепени две регулируеми крачета, които могат да се използват за нивелиране на уреда. Отзад има закрепени колелца, които позволяват по-лесно инсталиране на уреда (само при някои модели).
- Необходимо е да има разстояние от поне 5 cm между уреда и шкафа, монтиран над уреда, за да се осигури подходящо охлаждане на кондензатора.
- Уредът е снабден с два разделителя, които трябва да бъдат монтирани в долната част на корпуса, така че да се предотврати избутването на хладилника прекалено близо до стената. Уредът може да бъде инсталиран и без разделителите, но в този случай е възможно да се увеличи консумацията на електроенергия.
- Не излагайте уреда на директна слънчева светлина и не го поставяйте близо до какъвто и да е източник на топлина. Ако това не може да бъде избегнато, монтирайте изолационен панел.

- Уредът може да стои самостоятелно или да бъде поставен до шкаф или стена. Спазвайте необходимото разстояние, за да можете да отворите изцяло вратата и да изваждате чекмеджетата и рафтовете (виж диаграмата за инсталиране).



Забележка: Когато поставяте уредите един до друг, трябва да бъде закупен и инсталиран комплектът против кондензация.

Код за поръчка на комплекта:

сухо помещение (относителна влажност под 60%)	Уреди с височина 1850 mm	Уреди с височина 2000 mm
МЕТАЛНА ТАБЕЛА (INOX)	576604	576606
ПЛАСТМАСОВА ТАБЕЛА		
БЯЛ	672114	672118
СИВ	672115	672117
ЧЕРЕН	672116	672120
влажно помещение (относителна влажност над 60%)*	Уреди с височина 1850 mm	Уреди с височина 2000 mm
МЕТАЛНА ТАБЕЛА (INOX)	558776*	558855*

*** С цел безопасност, уредът трябва да бъде инсталиран само от оторизиран сервизен техник !**

СВЪРЗВАНЕ НА УРЕДА

- Свържете уреда към електрическата мрежа, като използвате свързващ кабел. Контактът, в който ще включвате уреда, трябва да бъде заземен (безопасен контакт). Номиналното напрежение и честота са указани на заводската табелка/ етикета заедно с основната информация за уреда.
- Уредът трябва да бъде свързан към електрическата мрежа и да бъде заземен в съответствие с действащите стандарти и законови разпоредби. Уредът ще устои на краткотрайни отклонения от номиналното напрежение, но не повече от +/- 6%.

СМЯНА НА ПОСОКАТА НА ОТВАРЯНЕ НА ВРАТАТА

ВЕРСИЯ I – БУТОНИ ЗА УПРАВЛЕНИЕ ВЪВ ВЪТРЕШНОСТТА НА УРЕДА

Необходими инструменти: гаечен ключ No. 8, отвертка Phillips, отвертка – тип звезда 25, плоска отвертка.

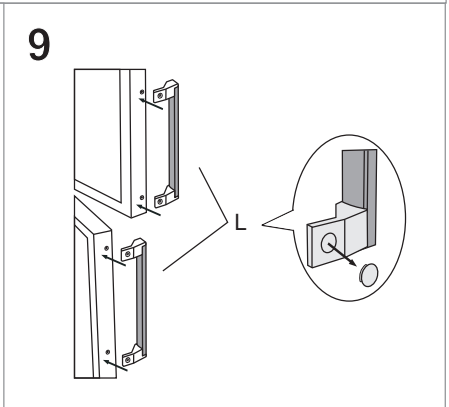
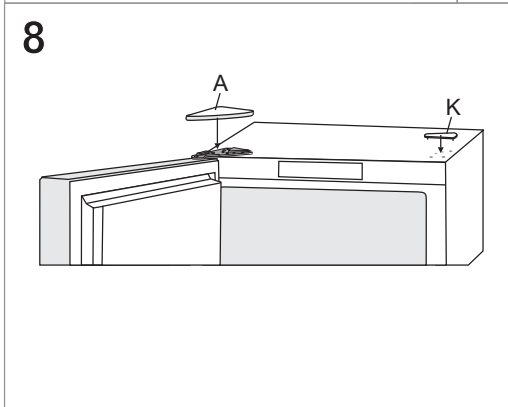
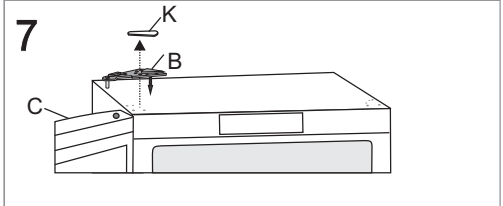
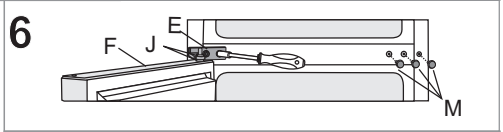
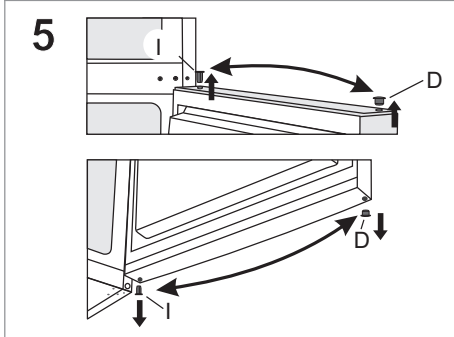
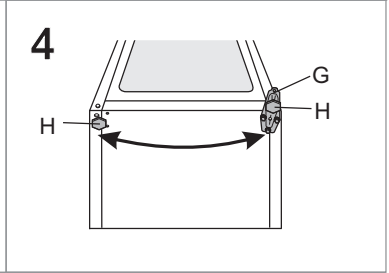
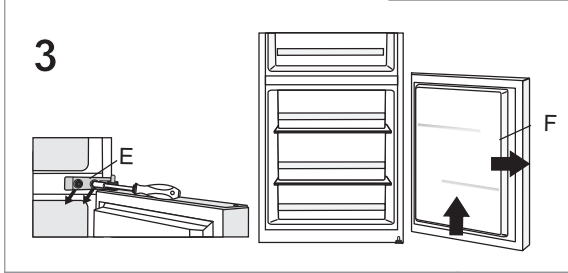
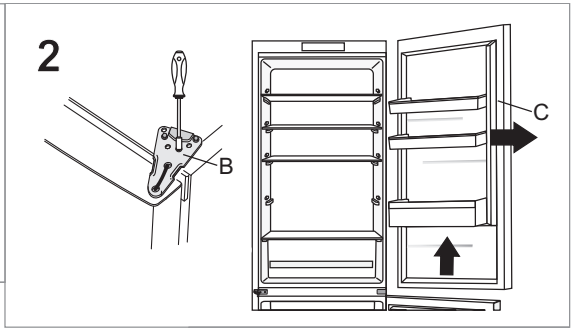
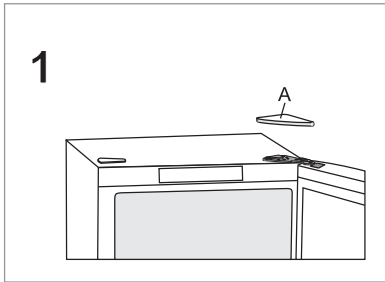
Процедурата за смяна на посоката на отваряне на вратата трябва да бъде извършена от поне двама човека.

1. Свалете капачето на горната панта (A).
2. Отвийте горната панта (B) и свалете горната врата (C).
3. След това свалете декоративните тапи (D), развийте средната панта (E) и разкачете долната врата (F) от долната панта (G).
4. Наклонете уреда назад (внимавайте да не натиснете кондензатора, разположен на задната стена на уреда, тъй като това може да повреди охладителната система), развийте долната панта (G) и крачето (H) и ги преместете на противоположната страна. Монтирайте шайбата така, както е била преди разглобяването.
5. Преместете пантите на вратите (I) на противоположната страна.
6. Поставете средната панта (E) на долната врата (F) и закрепете долната врата на долната панта (G). Затегнете средната панта (вратата трябва да стои отворена, докато извършвате тази операция). Не забравяйте да поставите шайбите (J) и декоративните тапи (M) на местата, където са били преди разглобяването.
7. Закрепете горната врата (C) върху средната панта (E), свалете декоративното капаче (K) и затегнете горната панта (B).
8. Монтирайте капачето на горната панта (A) и декоративното капаче (K).
9. За да смените страната на дръжката (L): свалете декоративните тапи/ капачета, развийте винтовете и закрепете дръжката на противоположната страна. Поставете декоративните тапи/ капачета на противоположната страна.

Бележка: Стъпка 9 (смяна на дръжката) може да бъде пропусната при уреди с вградени дръжки.



Уредите от серията OLD TIMER и ORA-ITO не е възможна смяна на посоката на отваряне на вратата.

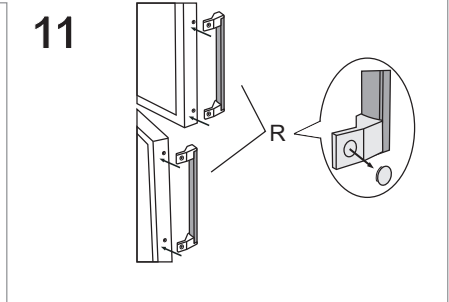
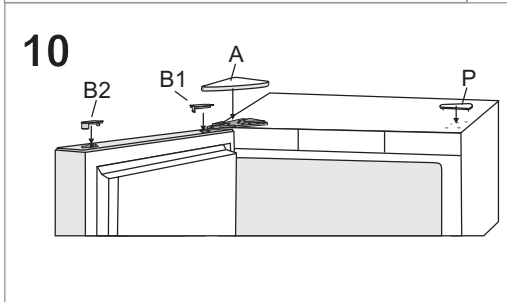
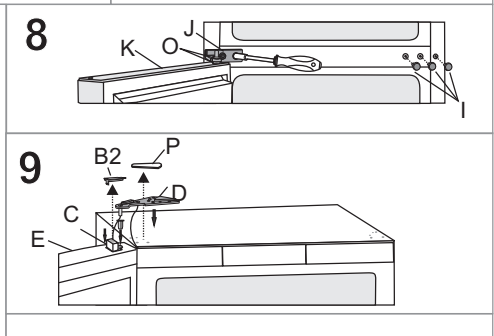
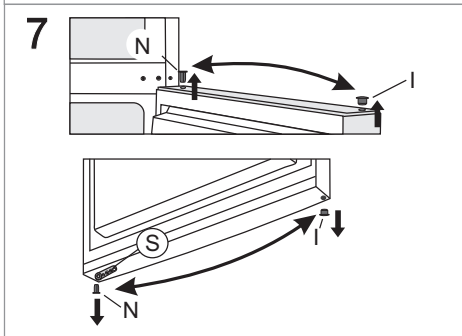
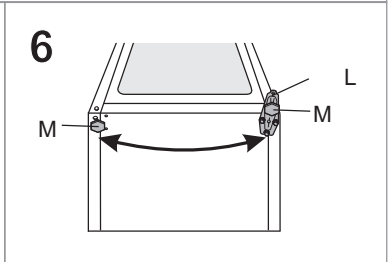
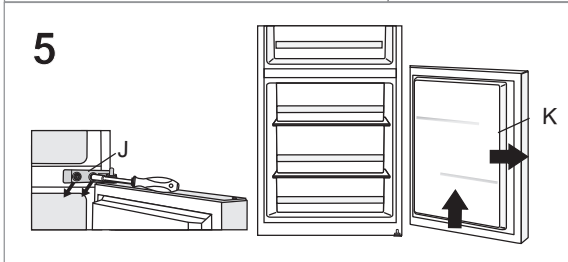
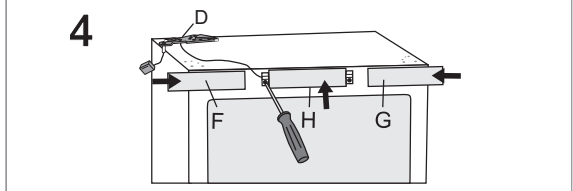
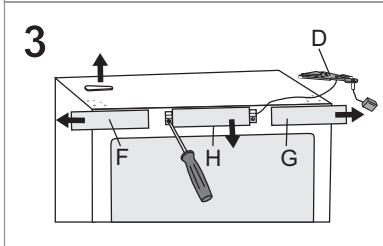
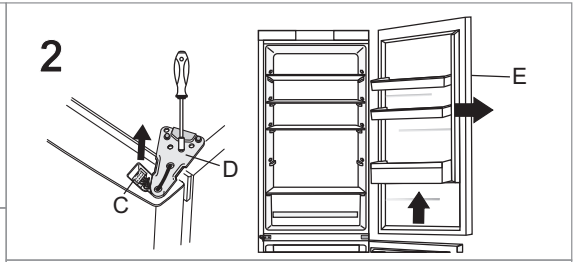
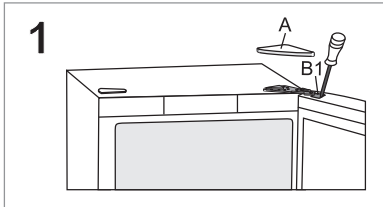


ВЕРСИЯ II – БУТОНИ ЗА УПРАВЛЕНИЕ НА ВРАТАТА

Необходими инструменти: гаечен ключ No. 8, отвертка Phillips, отвертка – тип звезда 25, плоска отвертка.

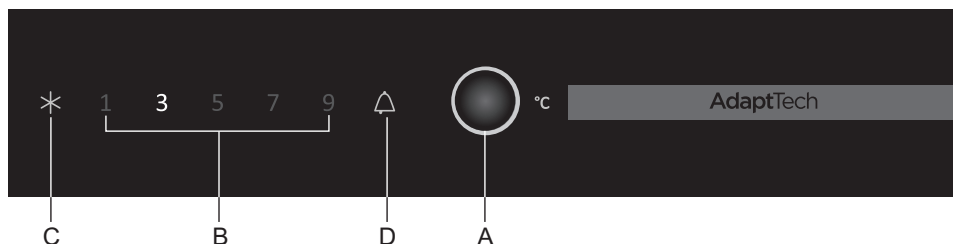
Процедурата за смяна на посоката на отваряне на вратата трябва да бъде извършена от поне двама човека.

1. Свалете капачето на горната панта (A) и капачето от конектора (B1).
2. Разкачете конектора (C), развийте горната панта (D) и свалете горната врата (E).
3. Свалете страничните панели (F) и (G), след това развийте и свалете средния панел (H).
4. Преместете горната панта (A), конектора и кабела на противоположната страна. Сменете трите панела (F), (G), и (H). Прекарайте кабелите през улеите на панелите, както са били преди разглобяването.
5. След това свалете декоративните тапи (I), развийте средната панта (J) и разкачете долната врата (K) от долната панта (L).
6. Наклонете уреда назад, развийте долната панта (L) и крачето (M) и ги монтирайте на противоположната страна. Монтирайте шайбата така, както е била преди разглобяването.
7. Преместете опорите (N) и застопорителите (S) на другата страна.
8. Поставете средната панта (J) на долната врата (K) и закрепете долната врата на долната панта (L). Затегнете средната панта (вратата трябва да стои отворена, докато извършвате тази операция). Не забравяйте да поставите шайбите (O) и декоративните тапи (I) на местата, където са били преди разглобяването.
9. Закрепете горната врата (E) на средната панта (J). Свалете декоративните тапи (P) и (B2). Свържете отново конектора (C) и затегнете горната панта.
10. Монтирайте капачето на горната панта (A), капачето на конектора (B1), и декоративните капачета (P) и (B2).
11. За да смените страната на дръжката (R): свалете тапите/ капачетата, развийте винтовете и закрепете дръжката на противоположната страна. Поставете тапите/ капачетата на противоположната страна.



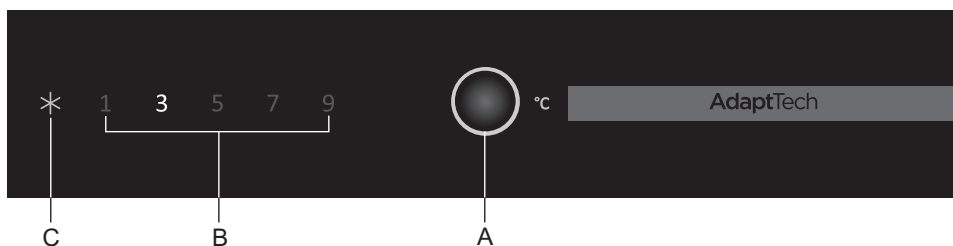
РАБОТА С УРЕДА

КОНТРОЛЕН ПАНЕЛ 1



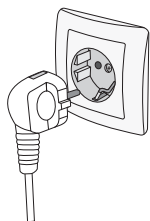
- A Копче за настройка на температурата и усилване на работата на фризера
(също и копче ВКЛУЧИЗКЛ – само за NoFrost модели)
- B Дисплей на температурата в хладилното отделение
- C Индикация за функцията за понижаване температурата на охлаждане
- D Алармен индикатор

КОНТРОЛЕН ПАНЕЛ 2



- A Бутон за регулиране на температурата и понижаване температурата на охлаждане
- B Дисплей на температурата в хладилното отделение
- C Индикация за функцията за понижаване температурата на охлаждане

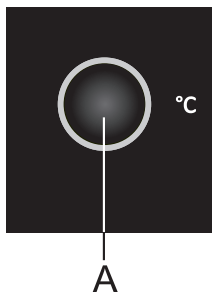
ВКЛЮЧВАНЕ/ИЗКЛЮЧВАНЕ НА УРЕДА (КОНВЕНЦИОНАЛНИ МОДЕЛИ)



За да **включите уреда**, включете захранващия кабел в контакта на електрическата мрежа.

За да **изключите уреда**, изключете захранващия кабел от контакта на електрическата мрежа.

ВКЛЮЧВАНЕ/ИЗКЛЮЧВАНЕ НА УРЕДА (NO FROST МОДЕЛИ)



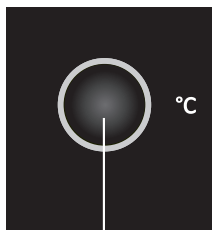
Когато включвате уреда към захранващата мрежа за първи път, той ще бъде в режим на изчакване (със захранване, но изключен).

За да включите уреда натиснете бутон **A** за 3 секунди.

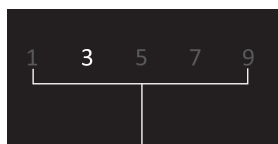
За да изключите уреда натиснете отново **A** за 3 секунди. Уредът е в режим на изчакване (все още със захранване).

- Настройте температурата по ваш избор с кратко натискане на бутон **A**.
- Натиснете бутон **A** колкото пъти е необходимо, до настройване на желаната температура.

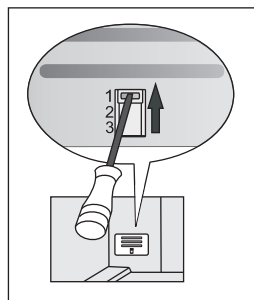
РЕГУЛИРАНЕ НА ТЕМПЕРАТУРАТА В УРЕДА



A



B



- Настройте желаната температура с помощта на бутон **A**.
- Натискайте бутон **A**, докато достигнете желаната температура.

Уредът извежда зададената температура на хладилното отделение.

- Действителната температура вътре в уреда зависи от употребата му (количество и разпределение на храната, температура на околната среда, честота на отваряне на вратата, работа на компресора или режим в готовност, работа на вентилатора и т.н.).
- Препоръчителната настройка на температурата е 3 °C.
- Ако температурата на стаята, където е разположен уредът, е под 16 °C, препоръчваме да зададете температура под 5 °C.
- Освен това, когато температурата е под 16 °C, препоръчваме настройка на слайдера за контрол на влажността към позиция 1 (слайдера за контрол на влажността е единствено при някои модели).

ФУНКЦИЯ ЗА ПОНИЖАВАНЕ ТЕМПЕРАТУРАТА НА ОХЛАЖДАНЕ



За да активирате функцията за понижаване температурата на охлаждане, натискайте бутона **A**, докато светне символът **C**.

- Използвайте тази настройка след като включите уреда за пръв път, преди почистване или 24 часа преди да сложите голямо количество храна.
- За да изключите функцията за понижаване температурата на охлаждане, натиснете бутона **A**, за да изберете желаната температура (B). Ако функцията не бъде дезактивирана ръчно, това ще стане автоматично след приблизително два дни.

ПРЕДУПРЕЖДЕНИЕ ЗА ВИСОКА ТЕМПЕРАТУРА

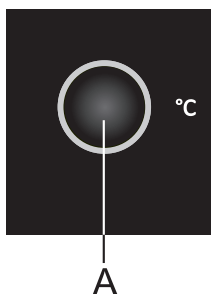
(САМО ПРИ НЯКОИ МОДЕЛИ)



Когато включите уреда за пръв път или когато температурата в хладилното отделение е прекалено висока (над +13 °C), се активира звукова аларма (**прекъсващ звуков сигнал**) и символът **D** ще мига.

- Използвайте бутона **A**, за да дезактивирате звуковата аларма. Ако алармата не бъде дезактивирана, тя ще звъни през първите пет минути от всеки час.
- Символът **D** ще мига, докато уредът достигне подходяща температура.

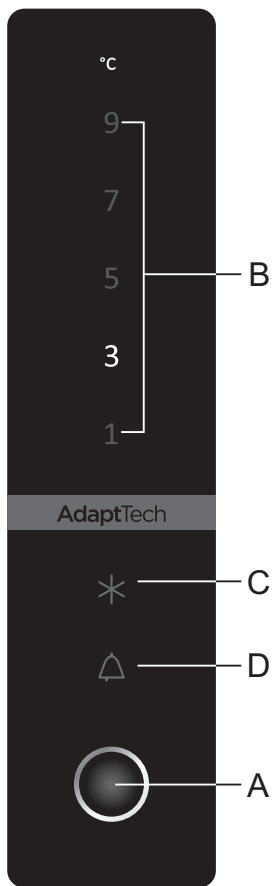
(САМО ПРИ НЯКОИ МОДЕЛИ)



Ако вратата на хладилника или фризера е отворена за повече от две минути, се активира звукова аларма (**продължителен звуков сигнал**). За да потвърдите и изключите звуковата аларма, натиснете бутона **A** или затворете вратата.

КОНТРОЛЕН ПАНЕЛ 3

(БУТОНИ ЗА УПРАВЛЕНИЕ, РАЗПОЛОЖЕНИ НА ВРАТАТА)

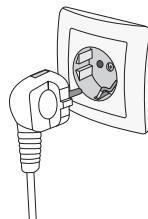


- A Копче за настройка на температурата и усилване на работата на фризера (също и копче ВКЛУЧИ/ИЗКЛУЧИ – само за NoFrost модели)
- B Дисплей на температурата в хладилното отделение
- C Индикация за функцията за понижаване температурата на охлаждане
- D Алармен индикатор

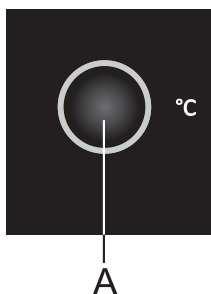
ВКЛЮЧВАНЕ/ИЗКЛЮЧВАНЕ НА УРЕДА (КОНВЕНЦИОНАЛНИ МОДЕЛИ)

За да **включите уреда**, включете захранващия кабел в контакта на електрическата мрежа.

За да **изключите уреда**, изключете захранващия кабел от контакта на електрическата мрежа.



ВКЛЮЧВАНЕ/ИЗКЛЮЧВАНЕ НА УРЕДА (NO FROST МОДЕЛИ)



Когато включвате уреда към захранващата мрежа за първи път, той ще бъде в режим на изчакване (със захранване, но изключен).

За да включите уреда натиснете бутон **A** за 3 секунди.

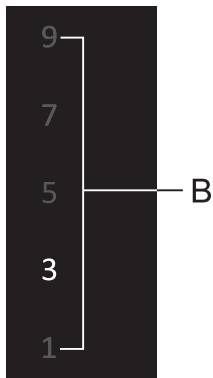
За да изключите уреда натиснете отново **A** за 3 секунди. Уредът е в режим на изчакване (все още със захранване).

- Настройте температурата по ваш избор с кратко натискане на бутон **A**.
- Натиснете бутон **A** колкото пъти е необходимо, до настройване на желаната температура.

РЕГУЛИРАНЕ НА ТЕМПЕРАТУРАТА В УРЕДА

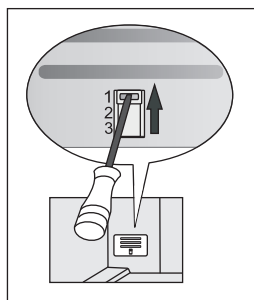


- Настройте желаната температура с помощта на бутон **A**.
- Натискайте бутон **A**, докато достигнете желаната температура.



Уредът извежда зададената температура на хладилното отделение.

- Действителната температура вътре в уреда зависи от употребата му (количество и разпределение на храната, температура на околната среда, честота на отваряне на вратата, работа на компресора или режим в готовност, работа на вентилатора и т.н.).
- Препоръчителната настройка на температурата е 3 °C.
- Ако температурата на стаята, където е разположен уредът, е под 16 °C, препоръчваме да зададете температура под 5 °C.



- Освен това, когато температурата е под 16 °C, препоръчваме настройка на слайдера за контрол на влажността към позиция 1 (слайдера за контрол на влажността е единствено при някои модели).

ФУНКЦИЯ ЗА ПОНИЖАВАНЕ ТЕМПЕРАТУРАТА НА ОХЛАЖДАНЕ



За да активирате функцията за понижаване температурата на охлаждане, натискайте бутона **A**, докато светне символът **C**.

- Използвайте тази настройка след като включите уреда за пръв път, преди почистване или 24 часа преди да сложите голямо количество храна.
- За да изключите функцията за понижаване температурата на охлаждане, натиснете бутона **A**, за да изберете желаната температура (B). Ако функцията не бъде дезактивирана ръчно, това ще стане автоматично след приблизително два дни.

ПРЕДУПРЕЖДЕНИЕ ЗА ВИСОКА ТЕМПЕРАТУРА



Когато включите уреда за пръв път или когато температурата в хладилното отделение е прекалено висока (над +13 °C), се активира звукова аларма (**прекъсващ звуков сигнал**) и символът **D** ще мига.

- Използвайте бутона **A**, за да дезактивирате звуковата аларма. Ако алармата не бъде дезактивирана, тя ще звъни през първите пет минути от всеки час.
- Символът **D** ще мига, докато уредът достигне подходяща температура.

АЛАРМА ЗА ОТВОРЕНА ВРАТА



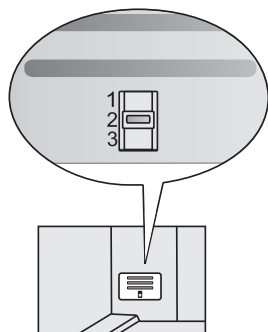
Ако вратата на хладилника или фризера е отворена за повече от две минути, се активира звукова аларма (продължителен звуков сигнал). За да потвърдите и изключите звуковата аларма, натиснете бутона **A** или затворете вратата.

СЛАЙДЕР ЗА КОНТРОЛ НА ВЛАЖНОСТТА

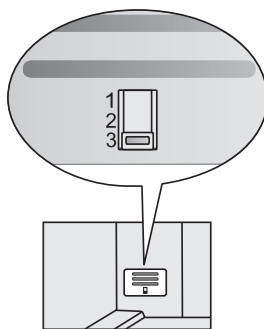
(САМО ПРИ НЯКОИ NOFROST МОДЕЛИ)

Клапата се намира в чекмеджето за плодове и зеленчуци. Като фабрична настройка тя е в позиция 2 или 3.

Ако не е възможно да се достигне подходящата температура, настройте съгласно секция „Отстраняване на проблеми“.



Уреди с височина от 1850 мм

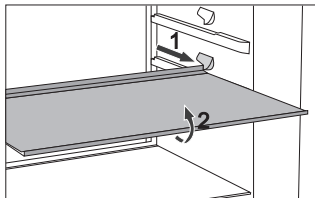


Уреди с височина от 2000 мм

ВЪТРЕШНО ОБОРУДВАНЕ НА УРЕДА

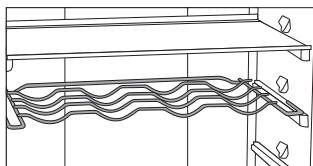
(* Оборудването зависи от модела)

РАФТ



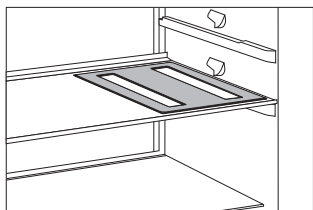
- За по-лесен достъп до храната и видимост, рафтовете могат да бъдат частично издърпани.
- Рафтовете могат да бъдат подредени според вашите предпочитания, като използвате водачите във вътрешността на хладилника. За да извадите даден рафт от хладилника, издърпайте го до мястото, където се спира от водача. След това повдигнете леко предната му част и го издърпайте докрай. Съхранявайте нетрайните храни в задната част на рафтовете, където температурата е по-ниска.

МЕТАЛЕН РАФТ ЗА БУТИЛКИ*



- Някои модели са оборудвани също и с метална стойка за бутилки. Стойката за бутилки има защита срещу случайно издърпване на бутилката, тя може да бъде извадена само когато е празна. За да извадите бутилка, повдигнете леко задната ѝ част, след което я издърпайте към вас. Поставете стойката така, че дължината на бутилките да не пречи на правилното затваряне на вратата. Стойката може да поеме тегло от 9 0.75-литрови бутилки, или 13 килограма общо тегло – виж етикета от дясната страна във вътрешността на уреда.
- На стойката за бутилки можете да слагате също и метални кутийки с напитки (по дължина или напъряко).

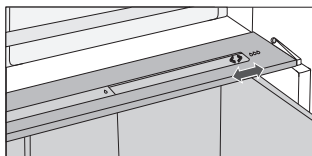
ЕЛАСТИЧНА ПОДЛОЖКА ЗА БУТИЛКИ*



- Някои модели са оборудвани с еластична подложка, върху която можете да слагате бутилки или метални кутийки с напитки.
- Подложката може да се използва и за горещи съдове.

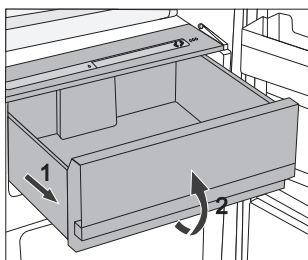
CRISPZONE – ПАНЕР ЗА ПЛОДОВЕ И ЗЕЛЕНЧУЦИ С КОНТРОЛ НА ВЛАЖНОСТТА

- Панерът на дъното на хладилника е предназначен за съхранение на плодове и зеленчуци. В него е осигурена влажност, за да се предотврати изсъхване на храната.
- Съхранявайте храната в подходящи опаковки, за да предотвратите излъчване или поемане на миризми. Панерът притежава вграден регулатор за влажността, който позволява регулиране на влажността в зависимост от количеството на храната, която сте поставили.



Малко количество храна – натиснете надясно плъзгача за контрол на влажността

Голямо количество храна – натиснете наляво плъзгача за контрол на влажността

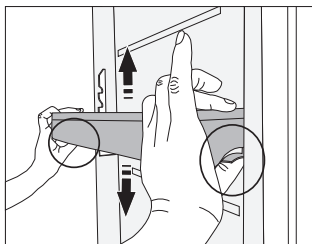


- Изваждане на панера:
 - Издърпайте панера, докъдето е възможно. След това повдигнете предната му част и го издърпайте докрай.

ВЪТРЕШНА ЧАСТ НА ВРАТАТА НА ХЛАДИЛНИКА

На вратата на хладилника има монтирани отделения (рафтове или контейнери), предназначени за съхранение на сирене, масло, яйца, кисело мляко и други малки опаковки с храна, тубички, метални кутийки и др. В долната част на вратата има рафт за бутилки.

РЕГУЛИРУЕМИ ОТДЕЛЕНИЯ НА ВРАТАТА

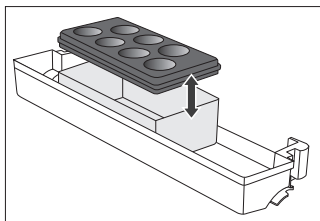


Височината на отделенията/рафтовете на вратата може да бъде регулирана според вашите предпочитания без да се налага да ги изваждате от уреда.

Стиснете лостчетата от двете страни и преместете отделението/рафта нагоре или надолу.

За да извадите отделение от уреда, го повдигнете максимално и го издърпайте.

МУЛТИФУНКЦИОНАЛЕН КОНТЕЙНЕР ЗА СЪХРАНЕНИЕ (MULTIBOX)*



- Мултифункционалният контейнер за съхранение **MultiBox** предлага удобен начин за съхранение на храна със силен или остър аромат, например зряло или синьо сирене, наденички, лук, масло и др.
 - Силиконовият капак затваря плътно контейнера и по този начин предотвратява изсъхване на храната и разнасяне на миризми в хладилното отделение.
-
- Силиконовият капак може да се използва също и като поставка за яйца или за лед.
 - Ако използвате гъвкавия капак като поставка за яйца, поставете го директно на дъното на контейнера на вратата и използвайте отворената част на контейнера MultiBox за съхранение на храна в малки разфасовки – пастет, мармалад, малки тубички и др.

ВЕНТИЛАТОР*

- Вентилаторът е разположен под тавана на отделението на хладилника или е скрит в отделението на фризера. Той осигурява равномерно разпределение на температурата и намалява кондензацията на влага (капчици вода) върху повърхностите за съхранение.

ЙОНИЗАТОР ЗА ВЪЗДУХА (IONAIR)*

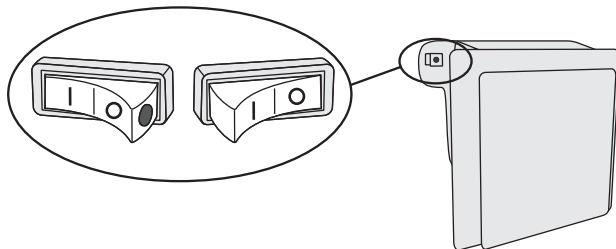
- **Йонизатор**, монтиран в хладилното отделение, поддържа въздуха постоянно свеж. В резултат на това храната се запазва свежа и вкусна за по-дълго.
- Йонизатора на въздуха може да бъде включен и изключен посредством ключа, разположен на вентилатора от страната на охлаждащия панел (в зависимост от модела).

КОНВЕНЦИОНАЛЕН УРЕДИ

Включване/Изключване на йонизатора

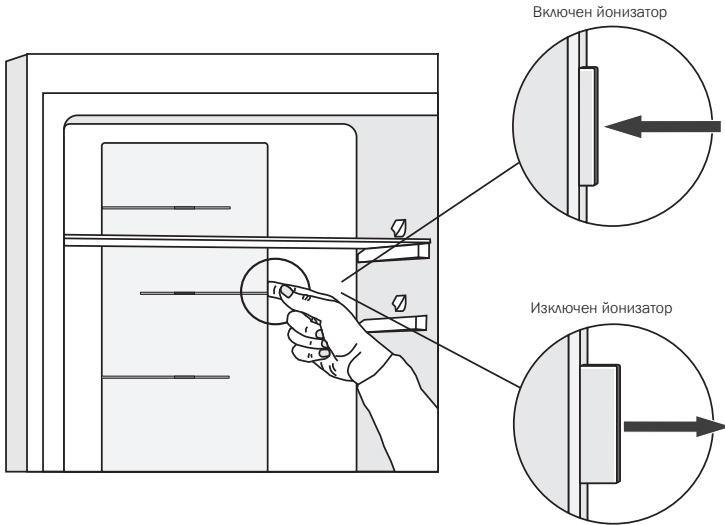
Включване = |

Изключване = 0



Когато йонизаторът е включен, червената точка на ключа ще се вижда.

NO FROST УРЕДИ



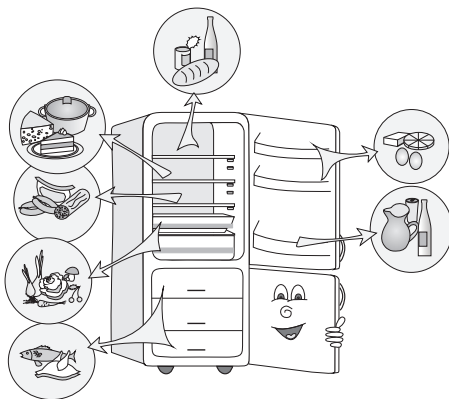
ADAPTIVE INTELLIGENT TECHNOLOGY

Иновативна сензорна технология позволява регулиране на работата на уреда съобразно навичките и поведението на потребителя. Интелигентна адаптивна система наблюдава, анализира и записва ежедневно и ежеседмично употребата на уреда и регулира работата му съобразно получените данни. Ако уредът успее да предвиди зачестяване на отварянето на вратата, той автоматично ще намали температурата преди това, за да предотврати повишаването на температурата на храната поради честото отваряне на вратата. Уредът също така ще предвиди добавянето на големи количества храна в хладилника или фризера и ще се адаптира като охлажда или замразява по-интензивно.

ПРЕПОРЪЧИТЕЛНО РАЗПРЕДЕЛЯНЕ НА ХРАНАТА В УРЕДА

Отделения в хладилника:

- **горна част:** консервирана храна, хляб, вино, сладкиши и др.
- **средна част:** млечни произведения, полуфабрикати, десерти, безалкохолни напитки, бира, готова храна и др.
- **контейнер Fresh/Zero:** месо, месни произведения, деликатеси;
- **панел за плодове и зеленчуци:** пресни плодове, зеленчуци, салати, кореноплодни зеленчуци, картофи, лук, чесън, домати, тропически плодове, кисело зеле, ряпа и др.



Отделения на вратата на хладилника:

- **горни/ средни контейнери на вратата:** за яйца, масло, сирене и др.
- **долни контейнери на вратата:** за напитки, метални кутийки, бутилки и др.

Отделения във фризера:

- **за замразяване, съхранение на замразена храна** (виж раздел „Замразяване и съхранение на замразена храна“).

СЪХРАНЕНИЕ НА ХРАНА В ХЛАДИЛНИКА

ВАЖНИ ПРЕДУПРЕЖДЕНИЯ ОТНОСНО СЪХРАНЕНИЕ НА ХРАНАТА



Правилната употреба на уреда, подходящата опаковка, поддържането на необходимата температура и спазването на хигиенните стандарти имат важно значение за качествено съхранение на храната.

Обръщайте внимание на срока на годност на храната, указан на опаковката.

Храната, която поставяте в хладилника, трябва да се съхранява в затворени съдове или подходяща опаковка, за да предотвратите излъчване или поемане на миризми.

Не съхранявайте лесно запалими, летливи и избухливи вещества в хладилника.

Бутили с високо алкохолно съдържание трябва да бъдат плътно затворени и да се съхраняват в изправено положение.

Някои органични разтвори, етеричните масла, съдържащи се в кората на лимона и портокала, мастните киселини и др., могат да повредят пластмасовите повърхности при продължителен контакт с тях и да причинят преждевременно износване на тези материали.

Ако усетите неприятна миризма в хладилника, причина за нея може да е това, че не сте почистили уреда или има развалена храна (виж раздел „Почистване на уреда“).

Ако отсъствате от дома дълго време, извадете от хладилника храните, които се развалят бързо.

ТРАЙНОСТ НА ХРАНАТА

Препоръчително време за съхранение на храна в хладилника

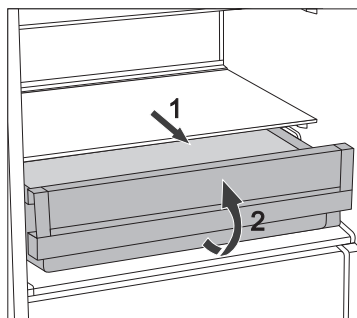
Вид храна	Време за съхранение
яйца, маринована храна, пушено месо	до 10 дни
сирене	до 10 дни
кореноплодни зеленчуци	до 8 дни
масло	до 7 дни
десерти, плодове, полуфабрикати, парчета сурово месо	до 2 дни
риба, сурово кълцано месо, морски дарове	до 1 ден

СЪХРАНЕНИЕ НА ХРАНА В ЧЕКМЕДЖЕТО FRESHZONE

В отделението **FreshZone** храната остава свежа за по-дълго време, отколкото в обикновен хладилник, като запазва по-голяма част от вкусовите си качества и хранителни вещества. Разлагането на храната и загубата на теглото ѝ се забавят; затова плодовете и зеленчуците остават свежи и естествени по-дълго време.

За най-добри резултати, чекмеджето трябва да бъде плътно затворено.

- Когато купувате храна, се уверете, че тя е прясна, тъй като това определя качеството ѝ, както и продължителността на съхранението ѝ във фризера.
- Съхранявайте храната в затворени съдове или подходящи опаковки, за да предотвратите излъчването или поемането на миризми.
- Извадете храната от чекмеджето 30-60 минути преди употреба, за да позволите ароматът и вкусът ѝ да се развият на стайна температура.
- Чувствителните към ниски температури храни, които не са подходящи за съхранение в чекмеджето FreshZone, включват следните хранителни продукти: ананас, авокадо, банани, маслини, картофи, патладжан, краставици, боб, чушки (люти), пъпеш, диня, жълта тиква, зелени тиквички и др.



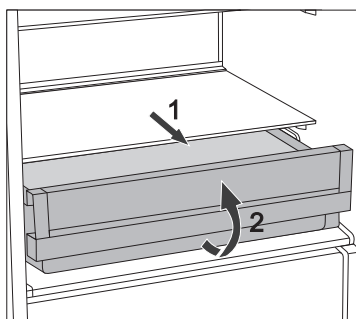
- За да извадите чекмеджето:
 - Издърпайте чекмеджето, доколкото е възможно.
 - След това повдигнете предната му част и го издърпайте докрай навън.

СЪХРАНЕНИЕ НА ХРАНА В ЧЕКМЕДЖЕТО ZEROZONE

Отделението **ZeroZone** позволява съхранение на голямо разнообразие от свежа храна за до три пъти по-дълго време в сравнение с конвенционален хладилник. Храната остава свежа за по-дълго, запазвайки своите вкус и свойства.

Температурата в това чекмедже зависи от температурните настройки в хладилното помещение, стайната температура, честотата на отваряне на вратата, както и количеството храна, поставено вътре. За температура около 0 °C в **ZeroZone** чекмеджето, препоръчваме настройка на температурата в хладилната част 4 °C или по-ниска. Температурата в **ZeroZone** чекмеджето може да падне под 0 °C, затова поставете храната, която е чувствителна към температура, на по-горните части в хладилника. За най-добра работа, чекмеджето трябва да е напълно затворено.

- Когато купувате храна, се уверете, че тя е прясна, тъй като това определя качеството, както и продължителността на съхранението ѝ във фризера.
- Съхранявайте храната в затворени съдове или подходящи опаковки, за да предотвратите излъчването или поемането на миризми и влага.
- Извадете храната от чекмеджето 30-60 минути преди употреба, за да позволите ароматът и вкусът ѝ да се развият на стайна температура.
- Чувствителните към ниски температури храни, които не са подходящи за съхранение в чекмеджето FreshZone, включват следните хранителни продукти: ананас, авокадо, банани, маслини, картофи, патладжан, краставици, боб, чушки (люти), пъпеш, диня, жълта тиква, зелени тиквички и др.



- За да извадите чекмеджето :
 - Издърпайте чекмеджето, доколкото е възможно;
 - Повдигнете предната му част и го издърпайте докрай навън.

ПРИБЛИЗИТЕЛНО ВРЕМЕ ЗА СЪХРАНЕНИЕ В ЧЕКМЕДЖЕТО ZEROZONE*

Вид храна	Време за съхранение
наденички, салам, говеждо месо, свинско месо, дивеч, сурово месо	до 7 дни
птиче месо	до 5 дни
риба	до 4 дни
морски дарове	до 3 дни
Зеленчуци:	
зеле, чесън, моркови	до 180 дни
целина, билки	до 30 дни
маруля, карфиол, червено зеле, ревен	до 21 дни
броколи, аспержи, къдраво зеле, китайско зеле, алабаш, ряпа	до 14 дни
лук, гъби, спанак, грах	до 7 дни
Плодове:	
ябълки	до 180 дни
круши, киви	до 120 дни
грозде, дюли	до 90 дни
праскови	до 30 дни
френско грозде, цариградско грозде, сливи	до 21 дни
кайсии, боровинки, череши	до 14 дни
малини, ягоди	до 3-5 дни
Други:	
мляко	до 7 дни
масло	до 30 дни
сирене	до 30 дни

* Зависи от качеството на храната и от това колко прясна е тя

ЗАМРАЗЯВАНЕ И СЪХРАНЕНИЕ НА ЗАМРАЗЕНА ХРАНА

ПРОЦЕС НА ЗАМРАЗЯВАНЕ



Максималното количество прясна храна, която може да бъде поставена наведнъж, е указано на заводската табелка на уреда. Ако количеството храна, което искате да замразите, надхвърля указаното количество, тя няма да се замрази качествено; освен това качеството на храната, която вече е била замразена, ще се влоши.

- За да използвате целия обем на фризерната част, извадете всички чекмеджета. Поставете храната директно върху полиците и по дъното.
 - Не махайте долното чекмедже на NO FROST уреди с енергиен клас A+++.
 - Не сваляйте горното чекмедже на уредите от серия OLD TIMER (не важи за уреди NO FROST).
- Активирайте функцията за силно замразяване 24 часа преди да замразите прясна храна:
 - натиснете бутон **A** последователно докато символ **C** светне;

След като изтече указаното време, поставете прясната храна в отделението на фризера.

Уверете се, че прясната храна не се допира до храната, която вече е замразена.

Най-подходящото място за замразяване на голямо количество свежа храна, е горната част на фризера.

- Когато замразявате малки количества храна (1-2 килограма), не е необходимо да активирате функцията за силно замразяване.
- След 24 часа храната може да бъде преместена в друго отделение на фризера и процесът на замразяване може да бъде повторен, ако е необходимо.

ВАЖНИ ПРЕДУПРЕЖДЕНИЯ ОТНОСНО ЗАМРАЗЯВАНЕТО НА ПРЯСНА ХРАНА



Замразявайте само храна, която е подходяща за замразяване във фризера. Уверете се, че храната, която ще замразявате, е с високо качество и е прясна.

Изберете подходяща опаковка и използвайте опаковките правилно.

Опаковките не трябва да поемат влага; те трябва да бъдат плътно затворени, за да предпазват храната от изсъхване и загуба на витамини.

Надписвайте храната; указвайте вида ѝ, количеството и датата на замразяване.

Важно е да замразите храната възможно най-бързо. Ето защо опаковайте храната на малки разфасовки. Оставете храната в хладилника, преди да я замразите.

СЪХРАНЕНИЕ НА ФАБРИЧНО ЗАМРАЗЕНА ХРАНА

- Когато съхранявате и използвате замразена храна, спазвайте указанията на производителя. Температурата за съхранение и срокът на годност са указани на опаковката.
- Избирайте само храна, чиято опаковка не е разкъсана и която се съхранява във фризер при температура -18°C или по-ниска.
- Не купувайте храна, която е покрита със скреж, тъй като това означава, че вече е била частично размразявана няколко пъти и е с лошо качество.
- Предпазвайте храната от размразяване, докато я транспортирате. В случай на повишаване на температурата времето за съхранение ще бъде по-кратко и качеството на храната ще се влоши.

ТРАЙНОСТ НА ЗАМРАЗЕНАТА ХРАНА

ПРЕПОРЪЧИТЕЛНО ВРЕМЕ ЗА СЪХРАНЕНИЕ ВЪВ ФРИЗЕРА

Вид храна	Време за съхранение
плодове, говеждо месо	от 10 до 12 месеца
зеленчуци, телешко месо, птици	от 8 до 10 месеца
дивеч	от 6 до 8 месеца
свинско месо	от 4 до 6 месеца
кайма	4 месеца
хляб, сладкиши, полуфабрикати, месо без тлъстини	3 месеца
субпродукти	2 месеца
пушени наденички, тлъста риба	1 месец

РАЗМРАЗЯВАНЕ НА ЗАМРАЗЕНА ХРАНА

Замразяването на храната не убива микроорганизмите в нея. След като храната бъде размразена или започне да се отпуска, бактериите се реактивират и храната започва бързо да се разваля. Използвайте частично или напълно размразената храна възможно най-скоро.

Частичното отпускане на храната намалява хранителната ѝ стойност, особено на плодовете, зеленчуците и полуфабрикатите.

РАЗМРАЗЯВАНЕ НА УРЕДА

АВТОМАТИЧНО РАЗМРАЗЯВАНЕ НА ХЛАДИЛНИКА

Хладилникът не се нуждае от размразяване, защото ледът по задната стена във вътрешността на уреда се разтопява автоматично.

Наслоеният лед ще се разтопи, когато компресорът е в покой. Капките вода при разтопяването на леда изтичат през отвор в задната стена на хладилника в табличка, разположена над компресора, откъдето водата се изпарява.

Ако на задната стена във вътрешността на хладилника се образува дебел слой лед (3-5 mm), изключете уреда и го размразете ръчно.

РАЗМРАЗЯВАНЕ НА СТАНДАРТЕН ФРИЗЕР

- Размразете фризера, когато се натрупат около 3-5 милиметра слой скреж или лед.
- 24 часа преди размразяването активирайте функцията за силно замразяване, за да изстудите допълнително храната (виж раздел „Процес на замразяване“).

След като изтече указаното време, извадете храната от фризера и я поставете на място, където няма да се размрази.

- Изключете уреда (виж раздел „Включване/ изключване на уреда“) и извадете захранващия кабел от контакта.
- Не използвайте никакви спрейове за размразяване, тъй като е възможно те да разтопят пластмасовите части или да увредят здравето ви.
- Не използвайте нож или какъвто и да е друг остър предмет, за да отстраните скрежа, защото е възможно да повредите тръбите на охладителната система.
- За да ускорите процеса на размразяване, поставете съд с гореща вода върху стъкления рафт.
- Почистете и подсушете вътрешността на уреда (виж раздел „Почистване на уреда“).

РАЗМРАЗЯВАНЕ НА ФРИЗЕР С ФУНКЦИЯ NO FROST

- Фризерът с функция NO FROST се размразява автоматично. Възможно е от време на време да се появи скреж по стените на уреда, но той ще изчезне автоматично.
- Натрупването на лед или скреж във фризерната част може да е в резултат от неправилна употреба на уреда (вратите се отварят прекалено често и/или за прекалено дълго, вратата не се затваря добре и др.). В такъв случай, изтеглете уреда от мрежата, извадете храната от фризера и се уверете, че няма да се размрази.

Почистете и изсушете вътрешността на фризера. Преди да върнете храната вътре, включете уреда и изберете желаните настройки.

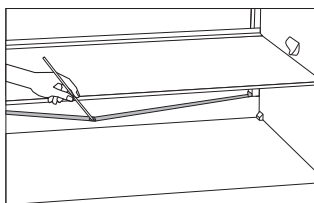
ПОЧИСТВАНЕ НА УРЕДА

Преди почистване изключете уреда от електрическата мрежа – Изключете уреда (виж раздел „Включване/ Изключване на уреда“) и извадете захранващия кабел от контакта.

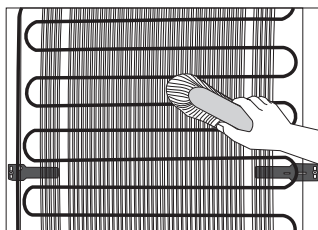
- Използвайте **мека кърпа** за почистване на всички повърхности. Почистващи препарати, които съдържат **абразивни вещества, киселини или разтворители, не са подходящи за почистване**, тъй като е възможно да повредят повърхността.

Почиствайте **външната част** на уреда с вода или мек разтвор от сапунена вода. Лакираните и алуминиевите повърхности можете да почистите с хладка вода, към която да добавите мек почистващ препарат. Можете да използвате и почистващи препарати с ниско алкохолно съдържание (например такива за почистване на стъкло). Не почиствайте пластмасовите части с препарати, които съдържат алкохол.

Вътрешната част на уреда можете да почистите с хладка вода, към която можете да добавите малко **оцет**.

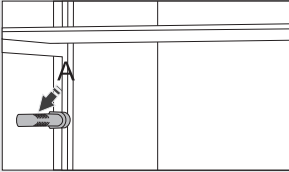


- Каналът и отворът, през който изтича водата от разтопения лед, е разположен под охлаждащата панел, която охлажда вътрешността на хладилника. Каналът и отворът не трябва да бъдат запушени. Проверявайте ги често и ги почиствайте, ако е необходимо (например с пластмасова сламка).
- Ако се образува скреж или лед с дебелина 3-5 mm, това ще увеличи консумацията на електроенергия. Ето защо е необходимо редовно да го почиствате (това не се отнася за фризер с функция NO FROST). Не използвайте никакви остри предмети, разтворители или спрейове.



- **Кондензаторът**, който е монтиран на (външната) задна стена, е необходимо да се поддържа винаги чист и по него да няма прах и наслоения в резултат от дима и парите, които се образуват при готвене. От време на време почиствайте праха с помощта на мека неметална четка или прахосмукачка.
- След почистване включете отново уреда и поставете храната.

ОТСТРАНЯВАНЕ НА ПРОБЛЕМИ

Проблем:	Причина или решение
Уредът е свързан към електрическата мрежа, но не работи.	<ul style="list-style-type: none"> Уверете се, че напрежението на електрическата мрежа отговаря на указаното на заводската табелка, и проверете дали уредът е включен.
<p>Охладителната система работи продължително за дълъг период от време:</p> 	<ul style="list-style-type: none"> Температурата на околната среда е много висока. Вратата се отваря много често или е стояла отворена дълго време. Вратата не е затворена правилно (възможно е уплътнителят да е замърсен или повреден, вратите да не пасват и т.н.). Сложили сте наведнъж твърде много прясна храна. Сензорът в хладилника (A) е блокиран от храната, която сте поставили. Уверете се, че въздухът може да циркулира свободно около сензора (само при някои модели). Недостатъчно охлаждане на компресора и кондензатора. Проверете циркулацията на въздух зад уреда и почистете кондензатора.
Прекаленото натрупване на лед на задната стена във вътрешността на хладилника може да бъде резултат от следното:	<ul style="list-style-type: none"> Вратата се отваря много често или е стояла отворена дълго време. Поставили сте топла храна в хладилника. Храната се допира до задната стена във вътрешността на хладилника. Вратата не е уплътнена добре. Ако уплътнителят е замърсен или повреден, почистете го или го сменете.
Натрупването на лед или скреж във фризерната част може да е в резултат от следното:	<ul style="list-style-type: none"> Вратата се отваря много често или за дълго време. Вратата не се затваря плътно. Недобро уплътнение на вратата. Ако уплътнението е мръсно или износено, го измийте или подменете.
По рафта над чекмеджетата се образува конденз (капчици вода):	<ul style="list-style-type: none"> Това е временно явление, което не може да бъде избегнато в периоди на високи температури и влажност. С нормализирането на температурата и влажността, то стихва. Препоръчваме често почистване на чекмеджетата и регулярно забърсване на капките. Отворете плъзгача за контролиране на влажността. Поставете храната в пликове или друга плътно затворена опаковка.
От хладилника тече вода:	<ul style="list-style-type: none"> Отпадната вода или водата, която капе при разтопяването на леда, се извежда през канала за водата. Почистете отворите за отпадната вода; можете да използвате пластмасова сламка. Ако се натрупа дебел слой лед, размразете уреда ръчно (виж раздел „Размразяване на уреда“).
Булон D ще започне да мига:	<ul style="list-style-type: none"> Вратата се отваря много често или е стояла отворена дълго време. Вратата не е затворена правилно (възможно е уплътнителят да е замърсен или повреден, вратите да не пасват и т.н.) Токът е спрял за дълго време. Сложили сте наведнъж твърде много прясна храна.

Проблем:	Причина или решение
Вратата се отваря трудно:	<ul style="list-style-type: none"> • Ако се опитате да отворите вратата на фризера веднага след като сте я затворили, ще бъде трудно да го направите. • Когато отворите вратата, част от студения въздух излиза от уреда и на негово място нахлува топъл въздух отвън. Когато този въздух се отклони, се образува отрицателно налягане, което води до проблем, когато се опитате да отворите вратата. След няколко минути състоянието ще се нормализира и вратата отново ще може лесно да бъде отворена.
LED осветлението не работи:	<ul style="list-style-type: none"> • Ако LED осветлението не работи, се обадете на сервизен техник. • Не се опитвайте да поправяте сами LED осветлението, тъй като има опасност от високо напрежение!
Температурата във фризера е твърде висока: <div data-bbox="124 528 359 820" data-label="Image"> </div>	<ul style="list-style-type: none"> • Регулирайте ръчно клапана (разположен зад панера за плодове и зеленчуци), като натиснете бутона и го преместите в позиция 1 (само при някои модели).

Ако никое от описаните по-горе указания не разреши проблема, обадете се на най-близкия оторизиран сервизен център и им кажете вида, модела и серийния номер, посочени на заводската табелка/ етикета, разположен във вътрешността на уреда.

ИНФОРМАЦИЯ ОТНОСНО ШУМА, КОЙТО УРЕДЪТ ИЗДАВА

Охлаждането в хладилника и фризера е възможно благодарение на охладителната система, която се състои от компресор (и вентилатор при някои уреди), който издава определен шум. Нивото на шума зависи от инсталирането, правилната употреба и годините на употреба на уреда.

- **След като свържете уреда към електрическата мрежа**, е възможно шумът от работата на компресора или от течащата охлаждаща течност да се чува по-силно. Това не е индикация за неизправност и няма да се отрази на времето за полезно използване на уреда. С течение на времето работата на уреда и този шум ще станат по-тихи.
- Понякога е възможно по време на работа на уреда да се появи необичаен или силен шум; причина за това обикновено е неправилното инсталиране на уреда:
 - Уредът трябва да бъде нивелиран и да стои стабилно върху здрава основа.
 - Уредът не трябва да се допира до стената или до мебели.
 - Уверете се, че вътрешното оборудване е здраво закрепено и шумът не е породен от метални кутийки с напитки, бутилки или други съдове, разположени един до друг.
- Поради високата натовареност на охладителната система, когато вратата се отваря по-често, когато има голямо количество храна, или когато са активирани функциите за интензивно замразяване и охлаждане, е възможно уредът временно да създава повече шум.

ЗАПАЗВАМЕ СИ ПРАВОТО ДА ПРАВИМ ПРОМЕНИ, КОИТО НЕ СЕ ОТНАСЯТ ДО ФУНКЦИОНИРАНЕТО НА УРЕДА.

Инструкции за употреба на уреда можете да намерите също на нашия сайт: [www.gorenje.bg / <http://www.gorenje.bg />](http://www.gorenje.bg/)

COMBI_FS600_ADVANCED



bg (02-18)