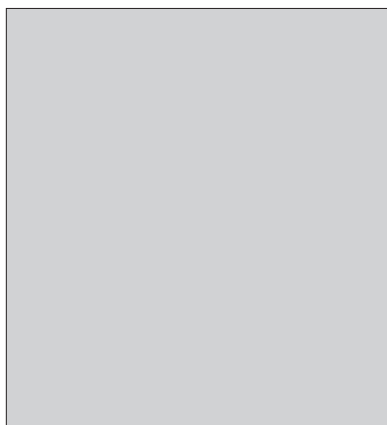
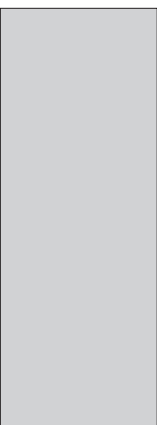
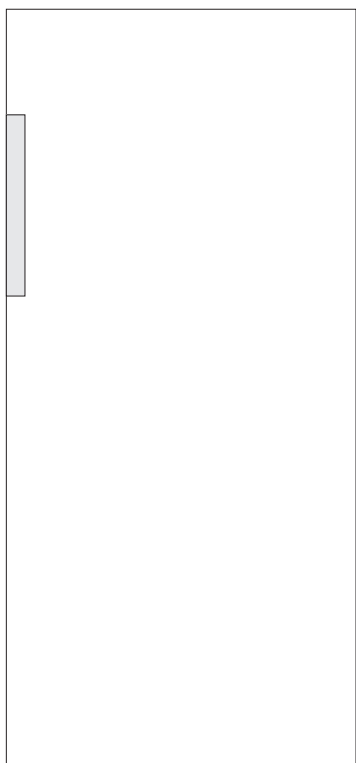
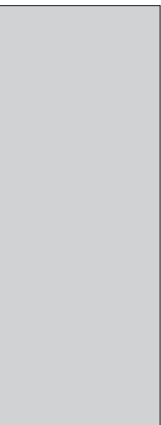


SL

PODROBNA NAVODILA ZA UPORABO ZAMRZOVALNE OMARE

gorenje



Zahvaljujemo se za zaupanje,
ki ste nam ga izkazali z nakupom našega
aparata.
Pri uporabi vam želimo veliko
zadovoljstva.

**Aparat je namenjen samo za uporabo v
gospodinjstvu.**

Zamrzovalnik je namenjen za
zamrzovanje svežih in dolgoročno
shranjevanje zamrznjenih živil (do enega
leta, odvisno od vrste živil).

VSEBINA

4 POMEMBNA OPOZORILA	UVOD
9 NASVETI ZA VARČEVANJE Z ELEKTRIČNO ENERGIJO PRI HLADILNO-ZAMRZOVALNIH APARATIH	
10 OPIS APARATA	OPIS APARATA
11 NAMESTITEV IN PRIKLJUČITEV	
14 SPREMEMBA SMERI ODPIRANJA VRAT	
16 UPRAVLJANJE APARATA Z ELEKTRONSKO REGULACIJO	
22 NOTRANJA OPREMA APARATA	
23 ZAMRZOVANJE IN SHRANJEVANJE ZAMRZNJENIH ŽIVIL	SHRANJEVANJE IN ZAMRZOVANJE ŽIVIL
26 ODTALJEVANJE APARATA	ODTALJEVANJE IN ČIŠČENJE APARATA
27 ČIŠČENJE APARATA	
28 ODSTRANJEVANJE MOTENJ	OSTALO
29 INFORMACIJE O HRUPU APARATA	

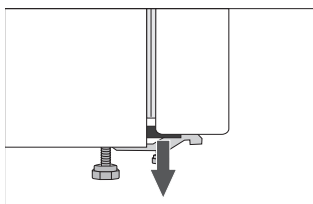
POMEMBNA OPOZORILA

PRED PRVO UPORABO

Pred priključitvijo aparata je treba natančno prebrati navodila za uporabo, ki opisujejo aparat ter njegovo pravilno in varno uporabo. Prilagojena so različnim tipom/modelom aparatov, zato so lahko opisane tudi nastavitve in oprema, ki jih vaš aparat nima. Priporočamo, da navodila shranite in poskrbite, da ob morebitni prodaji ostanejo z aparatom. Navodila vključujejo tudi izvedbo zamrzovalnika NO FROST, za katerega sta značilna vgrajen ventilator in avtomatsko odtaljevanje (imajo nekateri modeli).

Preverite morebitne poškodbe in nepravilnosti na aparatu. Če ugotovite, da je vaš aparat poškodovan, to sporočite trgovcu, pri katerem ste aparat kupili.

Pred priključitvijo na električno omrežje naj aparat miruje v pokončnem položaju minimalno 2 uri. Tako zmanjšate možnost nepravilnega delovanja zaradi vpliva transporta na hladilni sistem.



Na vogalih vrat so nameščeni distančniki, katere odstranite, na njihova mesta pa vstavite priložene čepke (imajo samo nekateri modeli).



POMEMBNA VARNOSTNA OPOZORILA



OPOZORILO! Nevarnost požara/vnetljive snovi.

Priključitev na električno omrežje in ozemljitev aparata morata biti izvedeni po veljavnih standardih in predpisih.

OPOZORILO! Pri priklopu naprave na električno omrežje ne uporabljajte električnih razdelivcev ali prenosnih napajalnikov.

Pred čiščenjem aparat obvezno izključite iz električnega omrežja (izvlecite priključni kabel iz vtičnice).

OPOZORILO! Če je napajalni kabel poškodovan, ga mora zamenjati proizvajalec, njegov serviser ali podobno usposobljena oseba, v izogib nevarnosti električnega udara.

OPOZORILO! Pri nameščanju naprave poskrbite, da napajalni kabel ni stisnjen ali poškodovan.

Če osvetlitev LED ne deluje, pokličite serviserja. Osvetlitve LED ne popravljajte sami, saj lahko pridete v stik z visoko napetostjo!



OPOZORILO! Ne uporabljajte električnih naprav v notranjosti aparata, razen tistih, ki jih dovoljuje proizvajalec hladilno zamrzovalnega aparata.



OPOZORILO! Pri odtaljevanju ne uporabljajte mehanskih pripomočkov ali drugih metod, razen tistih, ki jih priporoča proizvajalec.



OPOZORILO! Da bi se izognili nevarnosti zaradi nestabilnosti aparata, ga je treba vgraditi v skladu z navodili.

Nevarnost ozeblin

Nikoli ne vstavljajte zamrznjene hrane v usta. Izogibajte se tudi dotikanju zamrznjene hrane, saj lahko to povzroči ozeblino.

Varnost otrok in občutljivih oseb

Te naprave naj ne uporabljajo osebe (tudi otroci) z zmanjšanimi fizičnimi, zaznavnimi in psihičnimi sposobnostmi ali osebe brez izkušenj in poznavanja naprave, razen če so pod nadzorom in prejemajo navodila za uporabo naprave od osebe, odgovorne za njihovo zdravje.

Otroke nadzorujte pri uporabi naprave in pazite, da se z njo ne bodo igrali.

Otroci ne smejo čistiti ali vzdrževati naprave brez nadzora odgovorne osebe.

Odstranite embalažo, ki je namenjena varovanju aparata oz. posameznih delov med transportom, izven dosega otrok. Obstaja nevarnost poškodb oziroma zadrževanja.

Ko odstranjujete rabljen aparat, izvlecite priključni kabel, odstranite vrata, police pa pustite v aparatu. S tem preprečite, da bi otrok zlezal v aparat in se zaprl.

Samo za evropsko tržišče

Otroci, stari osem let in več ter osebe z zmanjšanimi fizičnimi, senzoričnimi in umskimi zmožnostmi ali s pomanjkljivim znanjem ter izkušnjami lahko uporabljajo ta aparat pod ustreznim nadzorom ali če so prejele ustrezna navodila glede varne uporabe aparata in če razumejo nevarnosti, ki so povezane z uporabo aparata.

Otroci naj se ne igrajo z aparatom.

Otroci naj ne čistijo aparata in naj ne opravljajo vzdrževalnih opravil na njem brez ustreznega nadzora.

Otroci stari od 3 do 8 smejo dajati stvari v hladilno napravo in jih jemati ven.

Opozorilo glede hladilnega sredstva

Aparat vsebuje majhno količino okolju prijaznega, vendar gorljivega plina R600a. Poskrbite, da ne pride do poškodb delov hladilnega sistema. Uhajanje plina sicer ni nevarno za okolje, vendar lahko poškoduje oči ali pa zagori!

Če pride do uhajanja plina, dobro prezračite prostor, izključite aparat iz električnega omrežja in pokličite servis!

POMEMBNI PODATKI GLEDE UPORABE APARATA

OPOZORILO! Naprava je namenjena uporabi v gospodinjstvih in podobnih okoljih kot so:

- kuhinje za osebe v trgovinah, pisarnah in drugih delovnih okoljih,
- kmetije ter uporabi gostov hotelov, motelov in drugih nastanitvenih objektov,
- objekti, ki nudijo nočitve z zajtrkom,
- catering in podobna okolja, ki niso maloprodajni obrati.

i **OPOZORILO!** Odprtine za zračenje na aparatu oz. vgradnem elementu morajo biti vedno čiste in prehodne.

Aparata ni dovoljeno uporabljati na prostem in ne sme biti izpostavljen dežju.

V tem aparatu ne hranite eksplozivnih snovi, kot so pločevinke aerosola z vnetljivim potisnim plinom.

Če aparata dalj časa ne boste uporabljali, ga izklopite z gumbom in prekinite dovod električne energije. Aparat izpraznite, odtalite, očistite in pustite vrata priprta.

V primeru okvare ali izpada električne energije zamrzovalnika ne odpirajte, razen če traja prekinitev več kot

16 ur. Po tem času zamrznjena živila porabite oziroma jim zagotovite zadostno hlajenje (npr. nadomestni aparat).

Tehnični podatki o aparatu

Etiketa z osnovnimi podatki o aparatu je v notranjosti aparata. Vsebuje podatke o napetosti, bruto in neto volumnu, vrsti in količini hladilnega sredstva ter podatke glede klimatskih razredov.

Če je nalepljena etiketa jezikovno neustrezna, jo zamenjajte s priloženo.



VARSTVO OKOLJA

Za embaliranje uporabljamo okolju prijazne materiale, ki se lahko brez nevarnosti za okolje ponovno predelajo, deponirajo ali uničijo.



Odstranitev odsluženega aparata

V skrbi za okolje odsluženi aparat oddajte pooblaščenim zbiralcem izrabljenih gospodinjskih aparatov.

Pred tem:

- izključite aparat iz električnega omrežja;
- ne dovolite, da se otroci igrajo z odsluženim aparatom.



OPOZORILO! Pri namestitvi, čiščenju in odstranitvi aparata pazite, da ne poškodujete izolacije oz. delov hladilnega sistema. S tem preprečite tudi onesnaženje okolja.



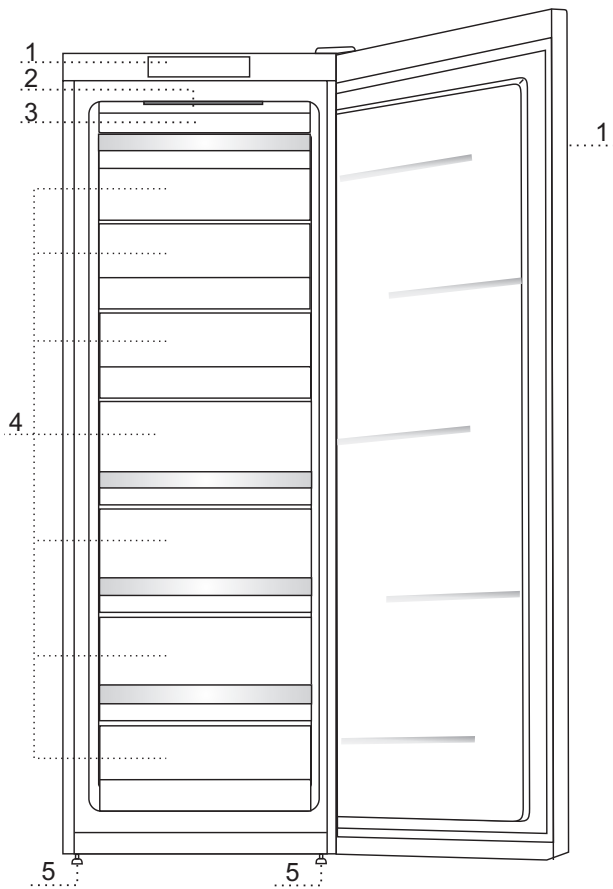
Simbol na izdelku ali njegovi embalaži označuje, da z izdelkom ni dovoljeno ravnati kot z običajnimi gospodinjskimi odpadki. Izdelek odpeljite na ustrezno zbirno mesto za predelavo električne in elektronske opreme. S pravilnim načinom odstranjevanja izdelka boste pomagali preprečiti morebitne negativne posledice in vplive na okolje in zdravje ljudi, ki bi se lahko pojavile v primeru nepravilnega odstranjevanja izdelka. Za podrobnejše informacije o odstranjevanju in predelavi izdelka se obrnite na pristojen mestni organ za odstranjevanje odpadkov, komunalno službo ali na trgovino, v kateri ste izdelek kupili.

NASVETI ZA VARČEVANJE Z ELEKTRIČNO ENERGIJO PRI HLADILNO-ZAMRZOVALNIH APARATIH

- Aparat namestite, kot je opisano v navodilih.
- Ne odpirajte vrat aparata pogosteje, kot je potrebno.
- Občasno preverjajte, če je kroženje zraka za aparatom neovirano.
- Kondenzator na zadnji steni mora biti vedno čist (glejte poglavje Čiščenje aparata).
- Poškodovano ali netesno tesnilo čim prej zamenjajte.
- Živila shranjujte v zaprtih posodah ali ustrezno embalirana.
- Pred vlaganjem živila ohladite na sobno temperaturo.
- Zamrznjena živila odtajajte v hladilnem prostoru.
- V zamrzovalniku odstranite predale kot je opisano v navodilih, da izkoristite celotno prostornino.
- Klasični zamrzovalnik odtalite, ko se na hlajenih površinah nabere približno 3-5 mm ivja oz. ledu.
- Razporeditev polic po prostoru naj bo enakomerna, živila pa zložena tako, da je zagotovljen nemoten pretok zraka (upoštevajte priporočeno razporeditev živil kot je opisano v navodilih).
- Pri aparatih z ventilatorjem ne založite ventilatorskih rež.
- V primeru, da ne potrebujete ventilatorja ali ionizatorja, ju izklopite, ker dodatno porabljata električno energijo.

OPIS APARATA

ZAMRZOVALNIK NO FROST



- 1 Upravljalna enota
- 2 LED osvetlitev notranjosti zamrzovalnika
- 3 Zamrzovalna enota NO FROST (hladilni agregat, ventilator...)
- 4 Prostor za zamrzovanje in shranjevanje
- 5 Nogica

- Notranja oprema aparata se lahko spreminja glede na model aparata.
- Predali so varovani proti izvleku. Če ga želite vzeti iz aparata, ga izvlecite do blokade, spredaj privzdignite in nato dokončno izvlecite.
- Ventilator (skrit v zamrzovalni enoti) prispeva k bolj enakomerni razporeditvi temperatur. Ne deluje, ko so vrata zamrzovalnika odprta in v času mirovanja kompresorja.

NAMESTITEV IN PRIKLJUČITEV

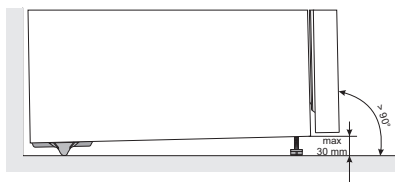
IZBIRA PROSTORA

- Aparat postavite v suh in zračen prostor. Pravilno deluje pri temperaturah okolice, ki so podane v tabeli. Razred je naveden na etiketi z osnovnimi podatki o aparatu.

Razred	Temperatura
SN (subnormalni)	od +10°C do +32°C
N (normalni)	od +16°C do +32°C
ST (subtropski)	od +16°C do +38°C
T (tropski)	od +16°C do +43°C

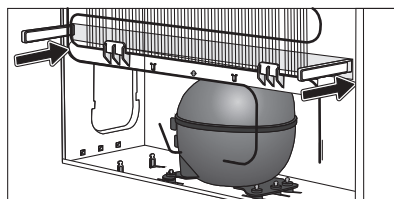
Opozorilo: Aparat postavite v dovolj velik prostor. Na 8 g hladilnega sredstva mora biti najmanj 1 m³ prostora. Količina hladilnega sredstva je navedena na tipski tablici v notranjosti aparata.

NAMESTITEV APARATA

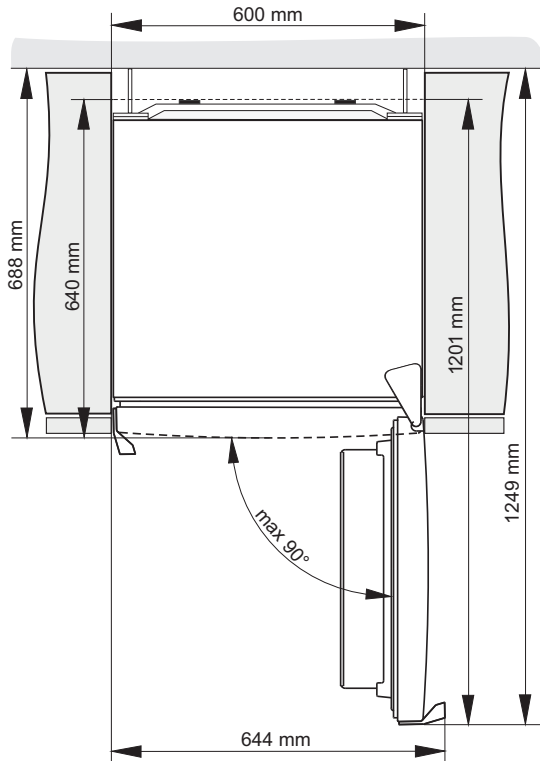


Pri postavitvi aparata naj sodelujeta vsaj dve osebi, da se s tem preprečijo poškodbe oseb ali aparata.

- Aparat mora stati ravno ali nagnjen rahlo nazaj, stabilno, na dovolj trdni podlagi. Na sprednji strani aparata sta nastavljivi nogici, s katerima uravnate aparat. Na zadnji strani so kolesa, ki omogočajo lažjo namestitvev aparata (imajo samo nekateri modeli).
- Zgornji element nad aparatom mora biti dvignjen vsaj 5 cm, kar zagotavlja zadovoljivo hlajenje kondenzatorja.
- Aparatu sta priložena distančnika, ki ju namestite na spodnji del ohišja, kjer preprečujeta, da bi aparat namestili preblizu stene. Aparat lahko namestite tudi brez uporabe distančnikov, vendar to lahko poveča porabo energije.
- Aparata ne izpostavljajte neposrednim sončnim žarkom in ga ne postavljajte v bližino virov toplote. V kolikor se temu ni mogoče izogniti, vgradite izolirno ploščo.



- Aparat lahko stoji samostojno ali pa ga postavite ob pohištvni element ali steno. Upoštevajte potreben prostor za odpiranje vrat pri izvleku predalov in polic (glejte skico postavitve).



Opozorilo: pri postavitvi aparatov tako, da stojijo eden ob drugem (side by side) je potrebno dokupiti in vgraditi servisni komplet proti rosenju!

Suh prostor (relativna vlaga pod 60%)	Koda za naročilo kompleta
KOVINSKA LETEV (INOX)	576604
PLASTIČNA LETEV	
BELA	672114
SIVA	672115
ČRNA	672116
Prostor s povišano vlago (nad 60%)*	Koda za naročilo kompleta
KOVINSKA LETEV (INOX)	558776*

*** Zaradi varnosti lahko tega vgradi le pooblaščen servisler !**

Pri postavitvi dveh zamrzovalnih omar tako, da stojijo ena ob drugi (side by side), lahko uporabite komplet: 576604, 672114, 672115 ali 672116. Pri drugih kombinacijah je potrebno vgraditi komplet 558776*.

PRIKLJUČITEV APARATA

- Aparat priključite na električno omrežje s priključno vrvico. Zidna vtičnica mora imeti ozemljitveni kontakt (varnostna vtičnica). Predpisana nazivna napetost in frekvenca sta navedeni na etiketi z osnovnimi podatki o aparatu.
- Priključitev na električno omrežje in ozemljitev aparata morata biti izvedeni po veljavnih standardih in predpisih. Aparat vzdrži kratkotrajna odstopanja nazivne napetosti, vendar največ od -6% do +6%.

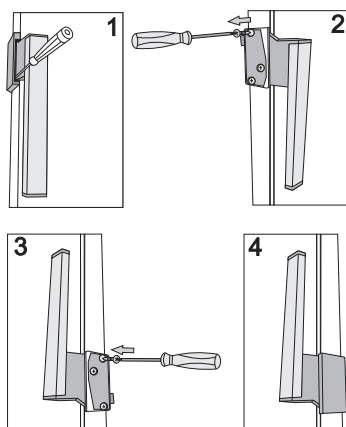
SPREMEMBA SMERI ODPIRANJA VRAT

Potrebna orodja: natični ključ št. 8, križni izvijač, torx 25, ploščati izvijač

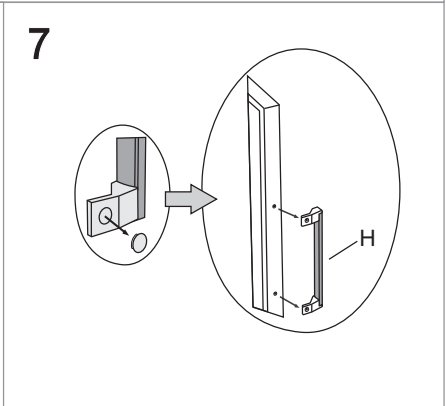
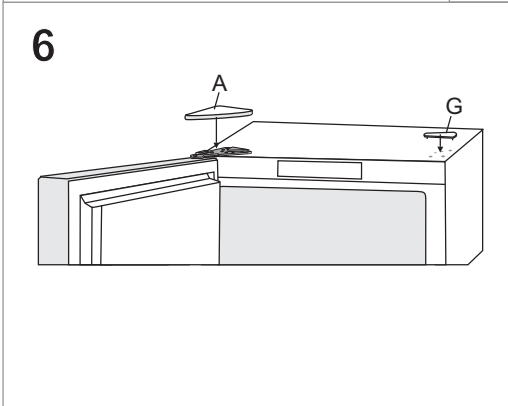
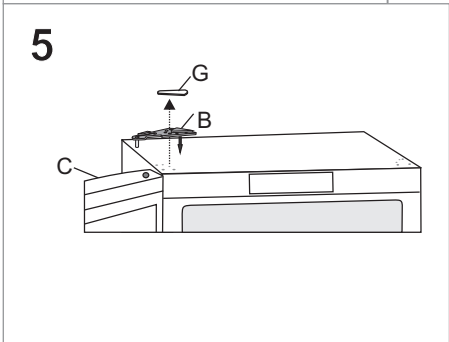
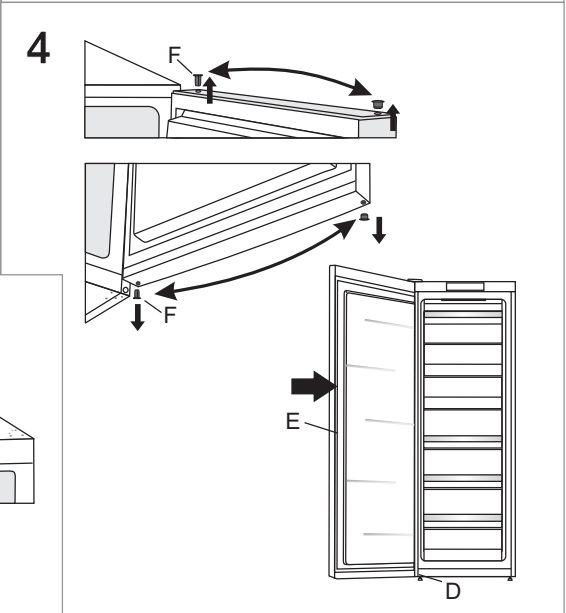
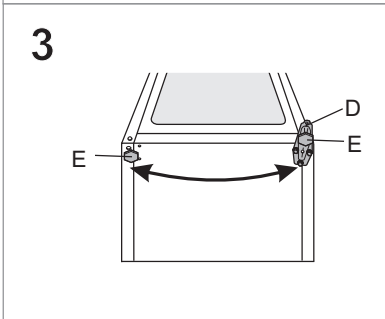
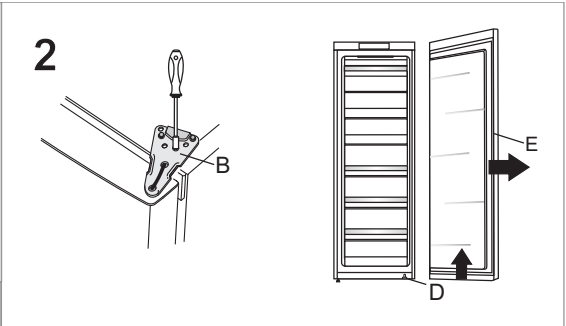
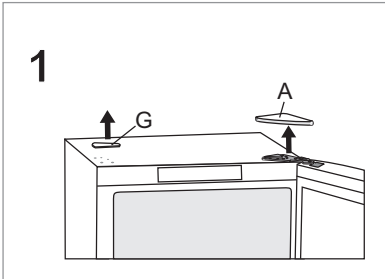
Pri spremembi smeri odpiranja vrat naj sodelujeta vsaj dve osebi!

1. Odstranite pokrov zgornjega tečaja (A) in prekrivni pokrovček (G).
2. Odvijačite zgornji tečaj (B) in vrata (C) snemite s spodnjega tečaja (D).
3. Aparat nagnite nazaj (pri tem pazite, da aparata ne naslonite na kondenzator, saj lahko poškodujete hladilni sistem), odvijačite spodnji tečaj (D) ter nogico (E) in ju prestavite na nasprotno stran. Pazite, da namestite podložko enako kot je bila pred demontažo.
4. Ležaja vrat (F) prestavite na nasprotno stran in vrata (C) namestite nazaj na spodnji tečaj (D).
5. Privijačite zgornji tečaj (B) na nasprotno stran.
6. Pokrov zgornjega tečaja (A) in prekrivni pokrovček (G) namestite na nasprotno stran.
7. Menjava ročaja (H): odstranite prekrivne čepke ročaja, odvijte vijake in odstranite ročaj. Na nasprotni strani vrat odstranite blendirne čepke in pritrdite ročaj. Prekrivne čepke namestite na ročaj nazaj. Na mesto, kjer je bil privijačen ročaj vstavite nove blendirne čepke, ki so priloženi v vrečki z navodili.

Menjava odmičnega ročaja:

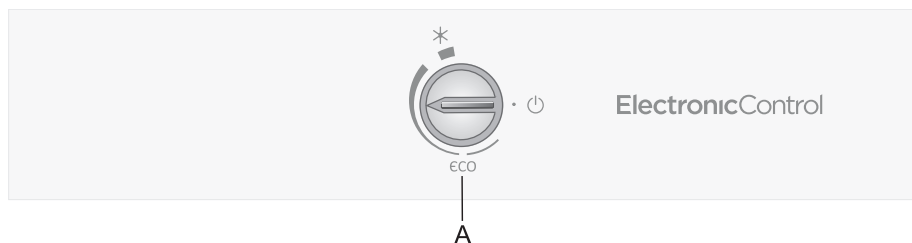


- potisnite manjši izvijač v režo ročaja, kot prikazuje slika 1 in odstranite prekrivni pokrov;
- odstranite prekrivne čepke na nasprotni strani vrat;
- odvijačite tri vijake in pri tem pazite, da se vam ročaj ne razstavi;
- obrnite ga za 180° kot prikazuje slika 3 in ga privijačite na nasprotno stran vrat;
- namestite prekrivni pokrov in prekrivne čepke.



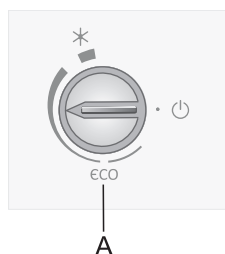
UPRAVLJANJE APARATA Z ELEKTRONSKO REGULACIJO

UPRAVLJALNA ENOTA 1



A Gumb nastavitve temperature, vklop, izklop aparata in vklop intenzivnega zamrzovanja

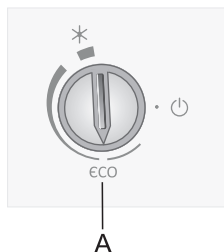
VKLOP/IZKLOP APARATA



Vklop: gumb **A** zavrtite v smeri urinega kazalca proti **debelejšemu delu signacije**.

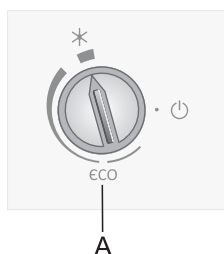
Izklop: gumb **A** zavrtite nazaj tako, da bo položaj puščice pri oznaki **⏻** (aparata je še vedno pod električno napetostjo).

IZBIRA TEMPERATURE V APARATU



- Želeno temperaturo nastavite z gumbom **A** in sicer tako, da gumb zavrtite v smeri urinega kazalca.
- Priporočena nastavev gumba **A** je na položaju eco.
- Sprememba temperature okolice vpliva na temperaturo v aparatu. Temu ustrezno prilagodite nastavev gumba **A**. Položaji proti **debelejšemu delu signacije**, pomenijo nižjo temperaturo v aparatu (hladnejše), položaji proti **tanjšemu delu signacije** pa višjo temperaturo (topleje).

INTENZIVNO ZAMRZOVANJE



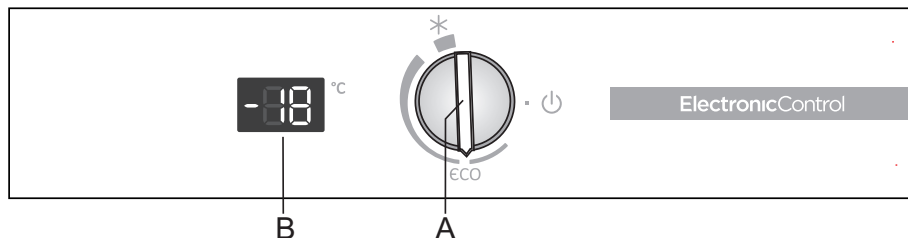
Nastavev uporabljajte pri prvem vklopu aparata, pred čiščenjem in 24 ur pred vstavljanjem večjih količin živil.

Vklop intenzivnega zamrzovanja: Gumb **A** zavrtite na položaj *****.

Po končanem intenzivnem zamrzovanju gumb **A** zavrtite nazajna želeno vrednost.

V primeru, da nastavev ne izklopite ročno, se le ta izklopi samodejno po približno dveh dneh. Temperatura zamrzovalnega dela se vrne na zadnjo nastavljenno vrednost (pozicija gumba ostane na *****).

UPRAVLJALNA ENOTA 2



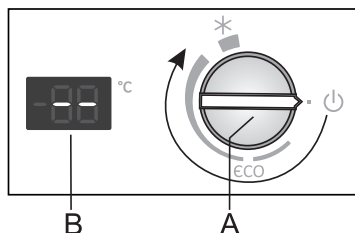
A Gumb za nastavitev temperature in vklop/izklop aparata

Gumb za vklop in izklop aparata oziroma nastavitev temperature v aparatu; z njim upravljate tudi funkcijo ECO ter intenzivno zamrzovanje.


B Prikazovalnik temperature

Prikazuje trenutno nastavljeno temperaturo v aparatu


VKLOP/IZKLOP APARATA

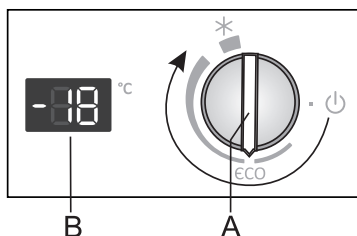


Vklop: gumb **A** zavrtite v smeri urinega kazalca.

Izklop: gumb **A** zavrtite nazaj tako, da bo položaj puščice pri oznaki  (pozor: aparat je še vedno pod električno napetostjo).

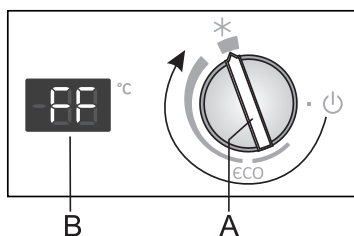
IZBIRA TEMPERATURE V APARATU

-  Po vklopu aparata lahko traja več ur, da doseže nastavljeno temperaturo, zato pred tem ne vstavljajte živil.



- Želena temperaturo nastavite z gumbom **A** in sicer tako, da gumb zavrtite v smeri urinega kazalca.
- Priporočena nastavev gumba **A** je na položaju **eco**.
- Takrat je temperatura v aparatu okrog -18 °C.
- Sprememba temperature okolice vpliva na temperaturo v aparatu. Temu ustrezno prilagodite nastavev gumba **A**. Položaji proti **debelejšemu delu signacije** pomenijo nižjo temperaturo v aparatu (hladneje), položaji proti **tanjšemu delu signacije** pa višjo temperaturo (topleje).

INTENZIVNO ZAMRZOVANJE

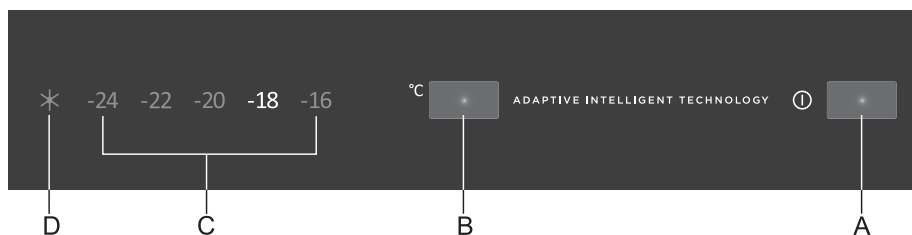


Priporočamo, da nastavev uporabite pred čiščenjem aparata oziroma 24 ur pred vstavljanjem večje količine živil. S tem zagotovite, da živila hitreje zamrznejo in ohranijo vitamine, minerale, hranilne vrednosti in okus.

- **Vklop intenzivnega zamrzovanja:** Gumb **A** zavrtite na položaj *****.
 - Kadar deluje intenzivno zamrzovanje, je na prikazovalniku **B** prikaz **FF**.
- Ko vklopite intenzivno zamrzovanje, aparat deluje z najvišjo zmogljivostjo in zato je lahko nekaj časa nekoliko glasnejši.
 - Po končanem intenzivnem zamrzovanju gumb **A** zavrtite nazaj na želena vrednost.

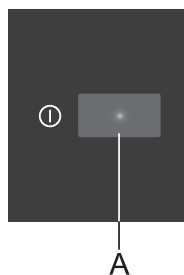
V primeru, da nastavev ne izklopite ročno, se le ta izklopi samodejno po približno dveh dneh. Temperatura se vrne na zadnjo nastavljeno vrednost (na prikazovalniku **B** se prikaže zadnja nastavljena vrednost pozicija gumba pa ostane na *****).

UPRAVLJALNA ENOTA 3



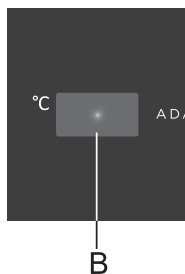
- A Stikalo za vklop/izklop aparata
- B Tipka nastavitve temperature in vklop intenzivnega zamrzovanja
- C Prikaz nastavljenе temperature zamrzovalnika
- D Prikaz delovanja intenzivnega zamrzovanja

VKLOP/IZKLOP APARATA

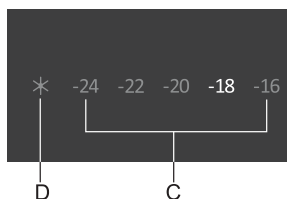


Aparat vklopite/izklopite s pritiskom na tipko **A**.

IZBIRA TEMPERATURE V APARATU



- Želena temperaturo nastavite s tipko **B**.
- Tipko **B** pritisnite tolikokrat, da zasveti želena temperatura na prikazovalniku.



- Priporočena je nastavev temperature na -18°C .

INTENZIVNO ZAMRZOVANJE



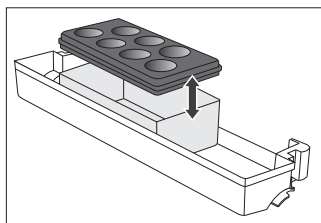
Intenzivno zamrzovanje vklopite tako, da tipko **B** pritisnete tolikokrat, da zasveti simbol **D**.

- Nastavev uporabite pri prvem vklopu aparata, pred čiščenjem in 24 ur pred vstavljanjem večjih količin živil v zamrzovalnik. V primeru, da nastavitve ne izklopite ročno, se ta izklopi samodejno (po približno dveh dneh). Temperatura zamrzovalnega dela se vrne na zadnjo nastavljeno vrednost.

NOTRANJA OPREMA APARATA

(*imajo nekateri modeli)

POSODA ZA SHRANJEVANJE/LED (MULTIBOX)*



- **MultiBox** posoda je priročna za shranjevanje različnih živil z močnim vonjem.
- Posoda je zaradi prožnega pokrova neprodušno zaprta in preprečuje izsuševanje živil, vonjave pa se ne širijo po celotnem hladilnem prostoru.
- Prožni pokrov lahko uporabimo kot posodico za led.

ZAMRZOVANJE IN SHRANJEVANJE ZAMRZNJENIH ŽIVIL

POSTOPEK ZAMRZOVANJA



Maksimalna količina svežih živil, ki jih lahko naenkrat vložite v aparat, je navedena na etiketi z osnovnimi podatki o aparatu. Če je količina večja, je kakovost zamrzovanja slabša, poslabša pa se tudi kakovost že zamrznjenih živil.



A



D

- Če želite izkoristiti celotno prostornino zamrzovalnika, lahko odstranite vse predale. Hrano položite neposredno na police in dno zamrzovalnika.
- 24 ur pred zamrzovanjem svežih živil aktivirajte intenzivno zamrzovanje:
 - **upravljalna enota 1 in 2:** zavrtite gumb **A** v položaj *;
 - **upravljalna enota 3:** pritisnite tipko **B** tolikokrat, da zasveti simbol **D**.

Po tem času vložite sveža živila v prostor za zamrzovanje.

Sveža živila se ne smejo dotikati že zamrznjenih zavitkov!

Najprimernejše mesto za zamrzovanje večje količine svežih živil je zgornji prostor.

- Za zamrzovanje manjših količin (1-2 kg) nastavitvev intenzivnega zamrzovanja ni potrebna.
- Po 24 urah lahko živila preložite v ostale prostore zamrzovalnika in po potrebi ponovite postopek zamrzovanja.
- Po končanem zamrzovanju zavrtite gumb **A** nazaj na zeleno nastavitvev (samo pri upravljalnima enotama 1 in 2).
- V primeru, da nastavitvev ne izklopite ročno, se le ta izklopi samodejno po približno dveh dneh. Temperatura zamrzovalnega dela se vrne na zadnjo nastavljenno vrednost (pozicija gumba ostane na *).
- Pri zamrzovalniku NO FROST lahko zamrzujete v vseh predalih, vendar ne več kot 7 kg v posameznem prostoru oziroma 4 kg v spodnjem predalu.

POMEMBNA OPOZORILA ZA ZAMRZOVANJE SVEŽIH ŽIVIL



V zamrzovalniku zamrzujte samo živila, ki so za to primerna. Vedno naj bodo kakovostna in sveža.

Izberite živilu ustrezno embalažo ter ga pravilno embalirajte.

Embalaža naj ne prepušča vlage in zraka, da se živila ne izsušijo in izgubijo vitamine.

Embalirana živila označite s podatki o vrsti, količini in datumom zamrzovanja.

Pomembno je, da živila čim hitreje zamrznejo, zato naj bodo zavitki majhni. Živila pred zamrzovanjem ohladite.

PREPREČEVANJE KONTAMINACIJE ŽIVIL

Sledite naslednjim navodilom, da bi se izognili kontaminaciji živil:

- Odpiranje vrat naprave za dalj časa lahko bistveno zviša temperaturo v predelih naprave.
- Redno čistite površine, ki pridejo v stik z živilo in dostopni odtočni sistem.
- Če bo naprava dalj časa prazna, jo izklopite, odmrznite, očistite, posušite in pustite vrata odprta, da bi preprečili nastajanje plesni v napravi.

SHRANJEVANJE INDUSTRIJSKO ZAMRZNJENIH ŽIVIL

- Pri shranjevanju in uporabi zamrznjenih živil upoštevajte navodila proizvajalca. Na embalaži sta označena temperatura in rok shranjevanja.
- Izbirajte le živila z nepoškodovano embalažo, shranjena v zamrzovalnikih pri temperaturi -18°C ali nižje.
- Ne kupujte z ivjem obdanih živil, ker so bila že večkrat nataljena in je njihova kakovost slabša.
- Pri transportu zavarujte živila pred odtaljevanjem. Dvig temperature skrajša čas shranjevanja in poslabša njihovo kakovost.

ČAS SHRANJEVANJA ZAMRZNJENIH ŽIVIL

Priporočljiv čas shranjevanja v zamrzovalniku

Živilo	Čas
sadje, govedina	od 10 do 12 mesecev
zelenjava, teletina, perutnina	od 8 do 10 mesecev
divjačina	od 6 do 8 mesecev
svinjina	od 4 do 6 mesecev
sesekljano meso	4 mesece
kruh, pecivo, gotove jedi, pusta riba	3 mesece
drobovina	2 meseca
prekajene klobase, mastna riba	1 mesec

ODTALJEVANJE ZAMRZNJENIH ŽIVIL

Z zamrzovanjem živil se mikroorganizmi ne uničijo. Po odtaljenju se pospešeno aktivirajo in hitro pokvarijo živilo. Zato nataljena oz. odtaljena živila čimprej porabite.

Delno odtaljevanje zmanjšuje hranilno vrednost živil, posebno sadja in zelenjave ter že pripravljene hrane.

ODTALJEVANJE APARATA

ODTALJEVANJE ZAMRZOVALNIKA NO FROST

- Odtaljevanje zamrzovalnika NO FROST je avtomatsko. Občasno pojavljanje ivnatih oblog samodejno izgine.
- Pojav ledu oz. ivnatih oblog v zamrzovalnem prostoru je lahko posledica nenormalne uporabe aparata (prepogosto odpiranje vrat, predolgo odprta vrata, slabo zaprta vrata,). V tem primeru aparat izklopite, vzemite živila iz zamrzovalnika in jih zavarujte da se ne talijo.

Notranjost zamrzovalnika očistite in osušite, preden pa vložite živila v zamrzovalnik, vklopite aparat in izberite zeleno nastavitev.

ČIŠČENJE APARATA

Pred čiščenjem izklopite aparat iz električnega omrežja - izklopite aparat (glejte poglavje Vklp/izklop aparata) in izvlecite priključni kabel iz vtičnice.

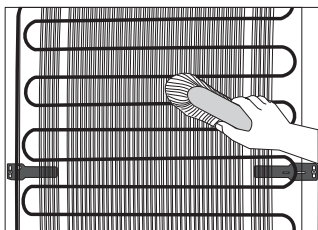
- Za čiščenje vseh površin uporabljajte **mehko krpo**. Čistila, ki vsebujejo **abrazivna sredstva, kisline ali topila, niso primerna**, ker poškodujejo površino!

Zunanost aparata očistite z vodo oz. blago raztopino milnice.

Lakirane in aluminijaste površine lahko čistite z mlačno vodo, ki ste ji dodali blago čistoilo. Dovoljena je uporaba čistilnih sredstev z manjšo vsebnostjo alkohola (npr. čistila za steklo).

Za plastične materiale uporaba čistil, ki vsebujejo alkohol, ni dovoljena.

Notranjost aparata očistite z mlačno vodo, ki ji lahko dodate malo **kisa**.



- **Kondenzator** na zadnji steni mora biti vedno čist, brez prahu ali usedlin zaradi kuhinjskega dima. Z mehko nekovinsko ščetko ali s sesalnikom občasno očistite prah.
- Po čiščenju vklopite aparat in vložite živila.

ODSTRANJEVANJE MOTENJ

Motnja:	Vzrok oz. odprava
Aparat po priključitvi na električno omrežje ne dela:	<ul style="list-style-type: none">• Preverite, če je v vtičnici napetost, in če je aparat vklopljen.
Hladilni sistem že dalj časa deluje neprekinjeno:	<ul style="list-style-type: none">• Previsoka temperatura okolice.• Prepogosto odpiranje vrat oz. predolgo odprta vrata.• Nepravilno zaprta vrata (možen tujek med vrati, povešena vrata, pregled tesnila, itd.).• Vložena prevelika količina svežih živil.• Nezadostno hlajenje kompresorja in kondenzatorja. Preverite kroženje zraka za aparatom ter očistite kondenzator.
Pojav ledu oz. ivnatih oblog v notranjosti zamrzovalnika je posledica:	<ul style="list-style-type: none">• Prepogostega odpiranja vrat oz. predolgo odprtih vrat.• Slabo zaprtih vrat.• Slabega tesnenja vrat.• Če je tesnilo umazano ali poškodovano, ga očistite oz. zamenjajte.
Otežkočeno odpiranje vrat:	<ul style="list-style-type: none">• Če hočete ravnokar oz. pred kratkim zaprta vrata aparata ponovno odpreti, lahko imate pri tem težave. Med odpiranjem vrat namreč nekaj hladnega zraka uide iz aparata, nadomesti pa ga topel zrak iz okolice. Pri ohlajevanju tega zraka nastane podpritisk, kar je vzrok za otežkočeno odpiranje vrat. Po nekaj minutah se stanje normalizira in vrata lahko brez težav odprete.
LED osvetlitev ne deluje:	<ul style="list-style-type: none">• V primeru, da vam LED osvetlitev ne deluje, pokličite serviserja.• LED osvetlitve ne popravljajte sami, ker lahko pridete v stik z visoko napetostjo!

Če nobeden od zgornjih razlogov ne ustreza, pokličite najbližji pooblaščen servis ter navedite tip, model in serijsko številko z etikete z osnovnimi podatki o aparatu, ki je v notranjosti aparata.

INFORMACIJE O HRUPU APARATA

Hlajenje v hladilno zamrzovalnih aparatih omogoča hladilni sistem s kompresorjem (pri nekaterih aparatih tudi ventilator), to pa povzroča tudi določen hrup. Jakost hrupa je odvisna od namestitve, pravilne uporabe in starosti aparata.

- **Po zagonu** aparata je lahko delovanje kompresorja (tekočinski šum) oz. pretakanje hladilne tekočine med njegovim delovanjem glasnejše. To ni znak okvare in nima vpliva na življenjsko dobo aparata. Sčasoma se z delovanjem aparata glasnost teh šumov zmanjša.
- Včasih se pri delovanju aparata pojavijo tudi **nenavadni ali močnejši šumi**, ki so za aparat neobičajni in so največkrat posledica neustrezne namestitve:
 - Aparat mora stati ravno in stabilno na trdni podlagi.
 - Ne sme se dotikati stene ali sosednjih elementov.
 - Preverite, če je notranja oprema na svojem mestu, oz. če žvenketajo pločevinke, steklenice ali druge posode, ker se med seboj dotikajo.
- Zaradi večje obremenitve hladilnega sistema pri pogostem odpiranju vrat, dalj časa odprtih vratih, vnosu večje količine živil, vklopu intenzivnega zamrzovanja ali hlajenja, se lahko začasno poveča glasnost aparata.

PRIDRŽUJEMO SI PRAVICO DO SPREMEMB, KI NE VPLIVAJO NA FUNKCIONALNOST
APARATA.

Navodila za uporabo aparata lahko najdete tudi na naši spletni strani: [www.gorenje.com /](http://www.gorenje.com/)
< [http://www.gorenje.com />](http://www.gorenje.com/)

FREEZER_FS600_ESSENTIAL



sl (06-19)