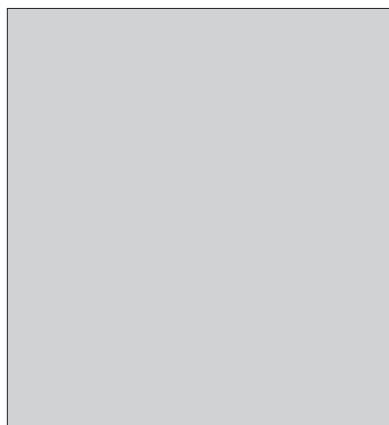
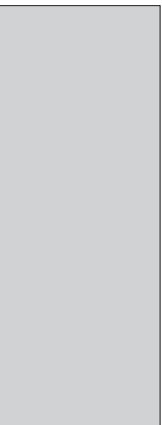


PL

SZCZEGÓŁOWA INSTRUKCJA OBSŁUGI ZAMRAŻARKA

gorenje



Dziękujemy za zaufanie,

jakim obdarzyli nas Państwo, kupując
nasze urządzenie.

Życzy wiele satysfakcji podczas jego
użytkowania.

**Urządzenie przeznaczone jest wyłącznie
do użytku w gospodarstwie domowym.**

Zamrażarka przeznaczona jest do
użytkowania w gospodarstwie domowym
do zamrażania
świeżej żywności i długotrwałego
przechowywania zamrożonej żywności
(do roku, w zależności od rodzaju
żywności).

SPIS TREŚCI

4 WAŻNE UWAGI I ŚRODKI OSTROŻNOŚCI	WSTĘP
10 WSKAZÓWKI DOTYCZĄCE OSZCZĘDNEGO ZUŻYCIA ENERGII ELEKTRYCZNEJ W PRZYPADKU CHŁODZIARKO-ZAMRAŻAREK	
11 OPIS URZĄDZENIA	OPIS URZĄDZENIA
12 MONTAŻ I PODŁĄCZENIE	
15 ZMIANA KIERUNKU OTWIERANIA DRZWI	
17 OBSŁUGA URZĄDZENIA Z REGULACJĄ ELEKTRONICZNĄ	
23 WYPOSAŻENIE WEWNĄTRZ URZĄDZENIA	
24 ZAMRAŻANIE I PRZECHOWYWANIE ZAMROŻONEJ ŻYWNOŚCI	PRZECHOWYWANIE I ZAMRAŻANIE ŻYWNOŚCI
27 ROZMRAŻANIE URZĄDZENIA	ROZMRAŻANIE I CZYSZCZENIE URZĄDZENIA
28 CZYSZCZENIE URZĄDZENIA	
29 USUWANIE USTEREK	INNE
30 INFORMACJE DOTYCZĄCE HAŁASU POWODOWANEGO PRZEZ URZĄDZENIE	

WAŻNE UWAGI I ŚRODKI OSTROŻNOŚCI

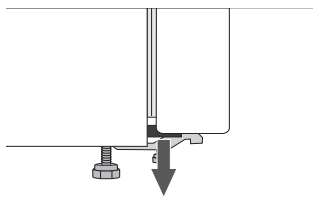
PRZED PIERWSZYM UŻYCIEM URZĄDZENIA

Przed podłączeniem do prądu proszę dokładnie zapoznać się z instrukcją obsługi, która opisuje urządzenie oraz zasady jej prawidłowego i bezpiecznego użytkowania. Instrukcja dotyczy kilku modeli/typów urządzenia, dlatego też opisane mogą być w niej ustawienia lub wyposażenie, którego nie ma w danym urządzeniu. Zalecamy zachowanie niniejszej instrukcji do wykorzystania w przyszłości i dołączenie jej do urządzenia, jeśli w przyszłości będzie ono sprzedawane.

Instrukcja obejmuje wersję/model NO FROST zamrażarki, która jest wyposażona w wentylator i w której proces odmrażania odbywa się automatycznie (tylko w niektórych modelach).

Sprawdzić, czy w urządzeniu nie ma żadnych uszkodzeń lub nieprawidłowości. W przypadku stwierdzenia, że urządzenie uległo uszkodzeniu, zgłosić to w punkcie sprzedaży, w którym urządzenie zostało nabyte.

Przed podłączeniem urządzenia do prądu pozostawić je na co najmniej 2 godziny w pozycji pionowej. Zmniejszy to prawdopodobieństwo wystąpienia usterek spowodowanych wpływem transportu na instalację chłodniczą.



Na rogach drzwi umieszczone są kołki dystansowe, które należy usunąć, a na ich miejsca wstawić załączone zaślepki (tylko w niektórych modelach).



WAŻNE WSKAZÓWKI DOTYCZĄCE BEZPIECZEŃSTWA



OSTRZEŻENIE! Niebezpieczeństwo pożaru/substancje łatwopalne.

Urządzenie musi zostać podłączone do prądu i uziemione zgodnie z obowiązującymi normami i przepisami.




OSTRZEŻENIE! Przyłączając urządzenie do sieci elektrycznej, nie należy stosować rozgałęźników elektrycznych lub przenośnych zasilaczy.

Przed przystąpieniem do czyszczenia urządzenia wyłączyć je z prądu (wyjąć wtyczkę z gniazdka w ścianie).

OSTRZEŻENIE! W przypadku uszkodzenia przewodu przyłączeniowego, może go wymienić jedynie producent lub jego pracownik serwisu czy też inna odpowiednio wyszkolona osoba, co pomoże uniknąć niebezpieczeństwa porażenia prądem.

OSTRZEŻENIE! Ustawiając urządzenie, należy zadbać, aby przewód przyłączeniowy nie został ściśnięty lub uszkodzony.

Jeśli oświetlenie LED nie działa, wezwać serwisanta. Ze względu na niebezpieczeństwo kontaktu z wysokim napięciem nie podejmować prób naprawienia oświetlenia LED we własnym zakresie!

-  **OSTRZEŻENIE!** Z wyjątkiem urządzeń zatwierdzonych przez producenta niniejszego urządzenia chłodniczego, nie używać wewnątrz urządzenia żadnych urządzeń elektrycznych.
-  **OSTRZEŻENIE!** Z wyjątkiem urządzeń zalecanych przez producenta, nie używać żadnych urządzeń mechanicznych lub innych środków przyspieszania procesu rozmrażania.
-  **OSTRZEŻENIE!** Aby uniknąć zagrożeń związanych z brakiem stabilności urządzenia, upewnić się, że zostało ono zainstalowane zgodnie z opisem podanym w instrukcji.

Zagrożenie odmrożeniem

Nigdy nie wkładać zamrożonej żywności do ust oraz unikać jej dotykania, ponieważ mogłoby to doprowadzić do odmrożeń lekkiego i ciężkiego stopnia.

Bezpieczeństwo dzieci i osób słabych

Urządzenie nie jest przeznaczone do użytkowania przez osoby (włączając w to dzieci) o zmniejszonych możliwościach fizycznych, ruchowych czy umysłowych lub bez odpowiedniej wiedzy i doświadczenia, chyba że użytkują one urządzenie, będąc pod odpowiednim nadzorem i zgodnie ze wskazówkami osób, odpowiedzialnych za ich zdrowie.

Dzieci podczas użytkowania urządzenia powinny znajdować się pod opieką i nie należy im pozwolić, aby się bawiły urządzeniem.

Dzieci nie powinny czyścić urządzenia ani wykonywać prac, związanych z jego konserwacją, pozostając bez opieki osoby odpowiedzialnej.

Zdjąć opakowanie przeznaczone do zabezpieczenia urządzenia lub określonych jego części na czas transportu i nie pozwolić na to, by miały do niego dostęp dzieci. Wiąże się z nim zagrożenie odniesienia uszczerbku na zdrowiu lub uduszenia się.

Przy usuwaniu używanego urządzenia odłączyć kabel zasilający, zdjąć drzwi i pozostawić półki w urządzeniu. Uniemożliwi to dzieciom zamknięcie się w urządzeniu.

Tylko na rynek europejski

Dzieci w wieku 8 lat oraz starsze, a także osoby o zmniejszonych możliwościach fizycznych, umysłowych czy emocjonalnych lub bez odpowiedniej wiedzy i doświadczenia, mogą użytkować niniejsze urządzenie, znajdując się pod odpowiednią opieką lub jeżeli otrzymały odpowiednie wskazówki, dotyczące bezpiecznego użytkowania urządzenia i jeżeli rozumieją niebezpieczeństwo, związane z jego użytkowaniem.

Dzieci nie powinny bawić się urządzeniem.

Dzieci nie powinny czyścić urządzenia ani wykonywać prac, związanych z jego konserwacją, pozostając bez odpowiedniej opieki.

Dzieci w wieku od 3 do 8 lat mogą zarówno wkładać jak i wyjmować żywność z chłodziarki.

Ostrzeżenie dotyczące czynnika chłodniczego


Urządzenie zawiera niewielką ilość przyjaznego dla środowiska, ale palnego gazu R600a. Uważać, by żadna część instalacji chłodniczej nie uległa uszkodzeniu. Wyciek gazu nie jest niebezpieczny dla środowiska, ale mógłby uszkodzić wzrok lub wywołać pożar.

W razie wycieku gazu dokładnie przewietrzyć pomieszczenie, wyłączyć urządzenie z prądu i wezwać serwisanta.

WAŻNE INFORMACJE DOTYCZĄCE UŻYWANIA URZĄDZENIA

OSTRZEŻENIE – urządzenie przeznaczone jest do użytkowania w gospodarstwie domowym i podobnym otoczeniu, takim jak:

- kuchni dla pracowników sklepów, biur i w innych środowiskach pracy,
- gospodarstwa agroturystyczne i jednostki noclegowe dla gości w hotelach, motelach i innych obiektach noclegowych,
- obiekty, oferujące nocleg ze śniadaniem,
- firmy cateringowe i inne jednostki tego typu, niebędące jednostkami sprzedaży detalicznej.

 **OSTRZEŻENIE!** Uważać na to, by otwory wentylacyjne w ramie urządzenia i we wbudowanej konstrukcji nie zostały niczym zasłonięte.

Urządzenia nie wolno używać na zewnątrz budynków i nie może być ono narażone na opady atmosferyczne.

Nie przechowywać w tym urządzeniu substancji wybuchowych takich jak puszki aerozolowe z palnym propelentem.

Jeśli urządzenie ma być przez dłuższy czas nie używane, wyłączyć je odpowiednim przyciskiem i wyciągając wtyczkę z gniazdka elektrycznego. Opróżnić, rozmrozić i przeczyścić urządzenie pozostawiając drzwi otwarte na oścież.

W razie błędu lub awarii zasilania nie otwierać komory zamrażarki, dopóki nie przepracuje ona co najmniej 16 godzin. Po upływie tego czasu korzystać z zamrożonej żywności lub zapewnić odpowiednie chłodzenie (np. przy pomocy urządzenia zastępczego).

Informacje techniczne dotyczące urządzenia

Tabliczkę znamionową można znaleźć wewnątrz urządzenia. Zawiera ona dane na temat napięcia, objętości brutto i netto, typu i ilości czynnika chłodniczego oraz informacje na temat klas klimatycznych.

Jeśli język tabliczki znamionowej jest inny niż język preferowany lub język danego kraju, zastąpić ją inną dostarczoną tabliczką.



OCHRONA ŚRODOWISKA

Opakowanie zostało wykonane z materiałów przyjaznych dla środowiska, które można ponownie przetwarzać, utylizować lub niszczyć bez ryzyka dla środowiska.



Usuwanie starego urządzenia

Dla ochrony środowiska stare urządzenie przekazać autoryzowanemu punktowi zbiórki zużytych artykułów gospodarstwa domowego.

Wcześniej wykonać następujące czynności:

- wyłączyć urządzenie z prądu;
- uniemożliwić dzieciom bawienie się urządzeniem.



OSTRZEŻENIE! Nie uszkodzić obwodu czynnika chłodniczego. To też zapobiega zanieczyszczeniu środowiska.



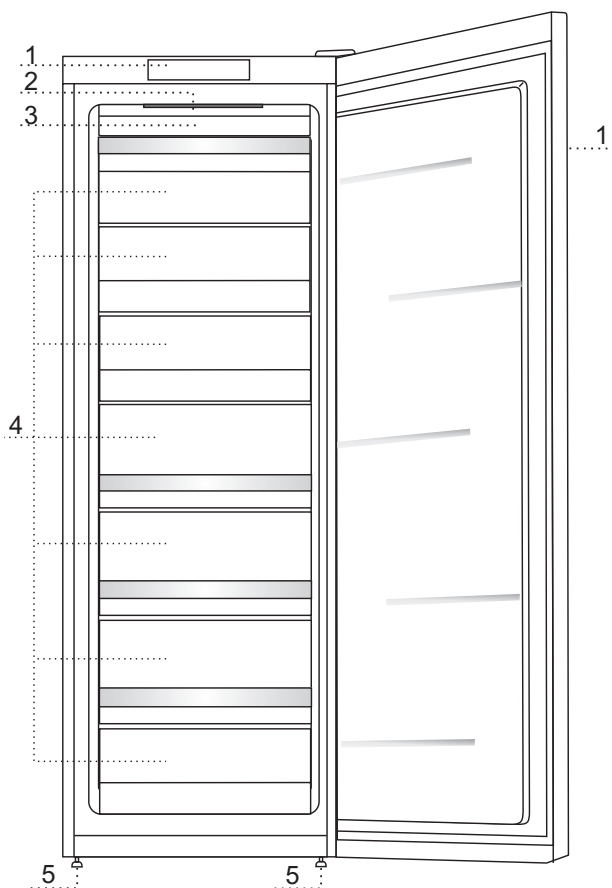
Symbol umieszczony na produkcie lub jego opakowaniu wskazuje na to, że produktu nie należy traktować jak zwykłego odpadu domowego. Produkt należy oddać do autoryzowanego punktu zbiórki i przetwarzania zużytych urządzeń elektrycznych i elektronicznych. Prawidłowa utylizacja produktu pozwoli zapobiec niekorzystnemu wpływowi na środowisko i zdrowie ludzi, jakie miałyby miejsce w przypadku nieprawidłowej utylizacji produktu. Aby uzyskać szczegółowe informacje na temat usuwania i przetwarzania produktu, proszę skontaktować się z odpowiednią jednostką samorządu lokalnego odpowiedzialną za zarządzanie odpadami, swoim przedsiębiorstwem utylizacji odpadów lub punktem handlowym, w którym produkt został zakupiony.

WSKAZÓWKI DOTYCZĄCE OSZCZĘDNEGO ZUŻYCIA ENERGII ELEKTRYCZNEJ W PRZYPADKU CHŁODZIARKO- ZAMRAŻAREK

- Urządzenie należy zamontować zgodnie z opisem, zamieszczonym w instrukcji obsługi.
- Nie należy otwierać drzwi urządzenia częściej, niż to jest konieczne.
- Od czasu do czasu należy sprawdzić, czy możliwy jest swobodny przepływ powietrza za urządzeniem.
- Skraplacz na tylnej ścianie powinien być zawsze czysty (patrz: rozdział Czyszczenie urządzenia).
- Uszkodzoną lub nieszczelną uszczelkę należy jak najszybciej wymienić.
- Produkty żywnościowe należy przechowywać w zamkniętych pojemnikach lub odpowiednio opakowane.
- Przed wstawieniem do urządzenia, produkty żywnościowe należy ochłodzić do temperatury pokojowej.
- Zamrożone produkty należy rozmrażać w chłodzience.
- Aby w pełni wykorzystać pojemność zamrażarki, należy usunąć szuflady, jak to zostało opisane w instrukcji obsługi.
- Klasyczną zamrażarkę należy rozmrozić, gdy na powierzchniach mrozących zgromadzi się warstwa około 3-5 mm szronu bądź lodu.
- Rozmieszczenie półek wewnątrz powinno być jak najbardziej równomierne, natomiast produkty żywnościowe należy kłaść w taki sposób, aby zapewnić swobodne krążenie powietrza (poleca się zastosować przedstawione w instrukcji obsługi rozmieszczenie produktów żywnościowych).
- W przypadku urządzeń z wentylatorem, należy uważać, aby nie zasłonić szczelin wentylatora.
- O ile wentylator lub jonizator nie są potrzebne, należy je wyłączyć, gdyż dodatkowo zużywają energię elektryczną.

OPIS URZĄDZENIA

ZAMRAŻARKA NO FROST



- 1 Panel sterujący
- 2 LED oświetlenie
- 3 Moduł sterowania NO FROST (sprężarka, wentylator...)
- 4 Pomieszczenie do zamrażania i przechowywania
- 5 Nóżki

- Wyposażenie wewnątrz urządzenia może się zmieniać w zależności od modelu urządzenia.
- Szuflady posiadają zabezpieczenia przeciwko całkowitemu wysunięciu. Chcąc wyjąć szufladę z urządzenia, należy ją, otwartą, unieść w przedniej części i wysunąć.
- Wentylator (ukryty w zamrażarce) zapewnia równomierne rozłożenie temperatury. Nie działa, gdy otwarte są drzwi urządzenia i podczas przerwy w działaniu sprężarki.

MONTAŻ I PODŁĄCZENIE

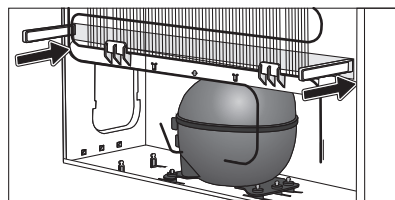
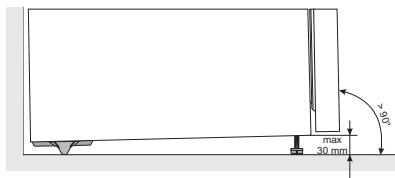
WYBÓR MIEJSCA

- Urządzenie należy postawić w suchym i dobrze wietrzanym pomieszczeniu. Prawdopodobnie działa w temperaturach otoczenia, podanych w tabeli. Klasa jest podana na nalepce z podstawowymi danymi urządzenia.

Klasa	Temperatura
SN (subnormalni)	od +10°C do +32°C
N (normalna)	od +16°C do +32°C
ST (subtropikalna)	od +16°C do +38°C
T (tropikalna)	od +16°C do +43°C

Ostrzeżenie: Urządzenie należy postawić w wystarczająco dużym pomieszczeniu. Na 8 g czynnika chłodzącego powinno przypadać co najmniej 1 m³ przestrzeni. Ilość czynnika chłodzącego podana została w tabeli umieszczonej wewnątrz urządzenia.

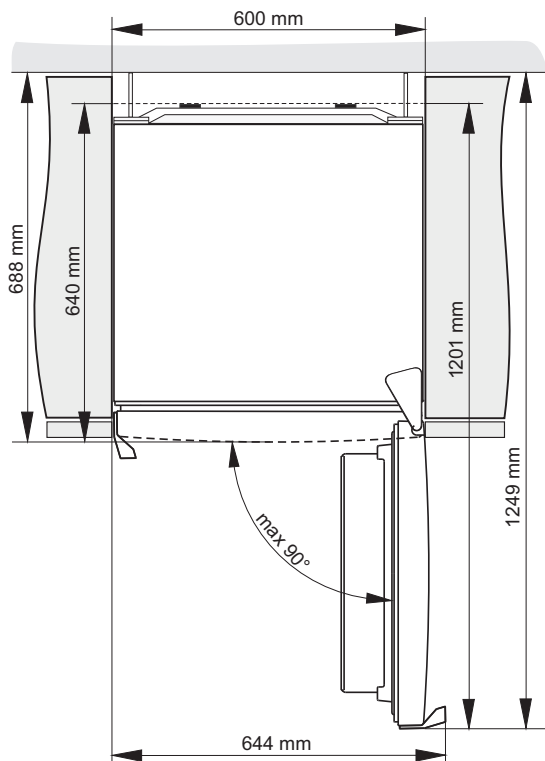
MONTAŻ URZĄDZENIA



Przy ustawianiu urządzenia powinny współpracować przynajmniej dwie osoby, zapobiegając w ten sposób powstaniu obrażeń ciała lub uszkodzeń urządzenia.

- Urządzenie powinno stać równo lub przechylone lekko do tyłu, stabilnie, na wystarczająco twardym podłożu. Urządzenie posiada z przodu dające się wyregulować nóżki, za pomocą których urządzenie należy wypoziomować. Z tyłu urządzenia znajdują się kółka, umożliwiające łatwiejsze ustawienie urządzenia (posiadają tylko niektóre modele).
- Element nad urządzeniem powinien znajdować się w odległości co najmniej 5 cm, co gwarantuje zadowalające chłodzenie kondensatora.
- Do urządzenia załączone zostały kołki dystansowe, które należy zamocować w dolnej części obudowy. Zapobiegają one, aby urządzenie zostało ustawione zbyt blisko ściany. Urządzenie można również ustawić bez zastosowania kołków dystansowych, jednak może to zwiększyć zużycie energii.
- Urządzenia nie należy wystawiać na bezpośrednie działanie promieni słonecznych ani ustawić go w pobliżu źródeł ciepła. O ile nie można tego uniknąć, należy wbudować płytę izolacyjną.

- Urządzenie może stać wolno lub też można je ustawić przy elemencie meblowym albo ścianie. Brać należy pod uwagę przestrzeń konieczną do otwierania drzwi podczas wysuwania szuflad i półek (patrz: rysunek ustawienia).



Uwaga: Ustawienie urządzeń obok siebie wymaga zakupienia i zamontowania zestawu zapobiegającego powstawaniu rosy (skroplin).

Kod potrzebny do zamówienia kompletu:

suche pomieszczenie (wilgotność względna poniżej 60%)	Kod zamówieniowy zestawu
PŁYTA METALOWA (INOX)	576604
PŁYTA PLASTIKOWA	
BIAŁA	672114
SZARA	672115
CZARNA	672116
wilgotne pomieszczenie (wilgotność względna powyżej 60%) *	Kod zamówieniowy zestawu
PŁYTA METALOWA (INOX)	558776*

*** Ze względów bezpieczeństwa montaż urządzenia powinien zostać wykonany wyłącznie przez upoważnionego do tego serwisanta !**

Po ustawieniu dwóch pionowych zamrażarek obok siebie użyć zestawu: 576604, 672114, 672115 lub 672116. Inne kombinacje wymagają zestawu 558776*.

PODŁĄCZENIE URZĄDZENIA

- Urządzenie należy podłączyć do sieci elektrycznej za pomocą kabla przyłączeniowego. Gniazdo sieciowe powinno posiadać styk uziemiający (gniazdo z uziemieniem). Zalecane napięcie znamionowe i częstotliwość są podane na nalepce z podstawowymi danymi o urządzeniu.
- Podłączenie urządzenia do sieci elektrycznej i uziemienia powinno być przeprowadzone zgodnie z obowiązującymi normami i przepisami. Urządzenie wytrzymuje krótkotrwałe wahania napięcia znamionowego, jednak najwyżej od -6 % do +6 %.

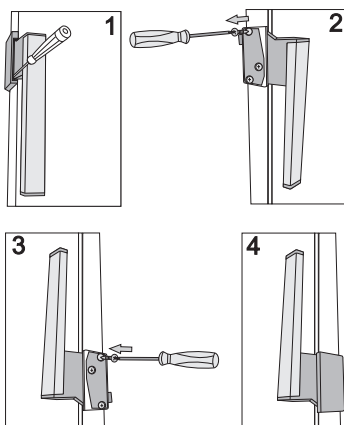
ZMIANA KIERUNKU OTWIERANIA DRZWI

Potrzebne narzędzia: klucz nasadkowy nr 8, śrubokręt krzyżowy, śrubokręt torx 25, śrubokręt płaski

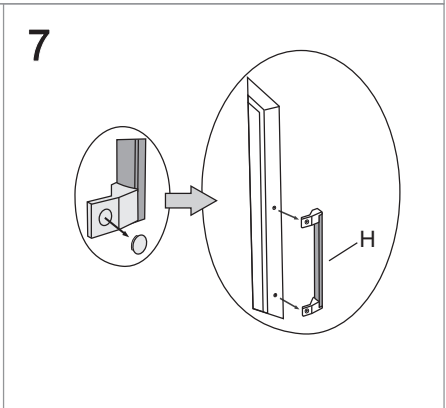
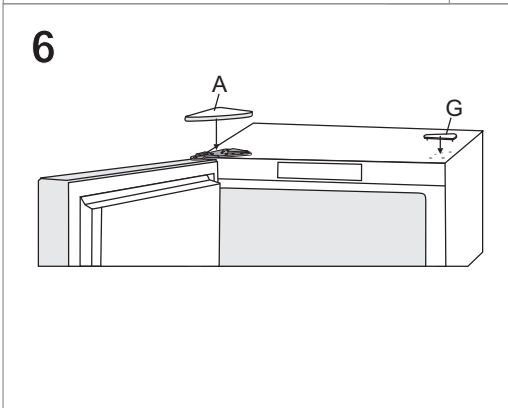
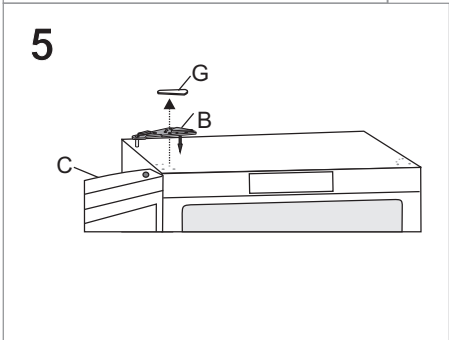
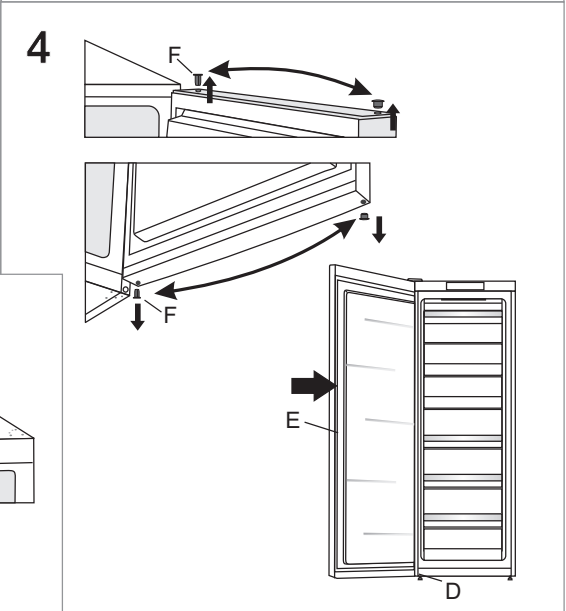
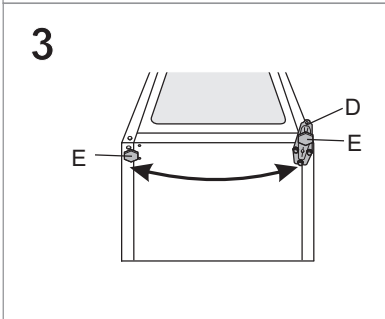
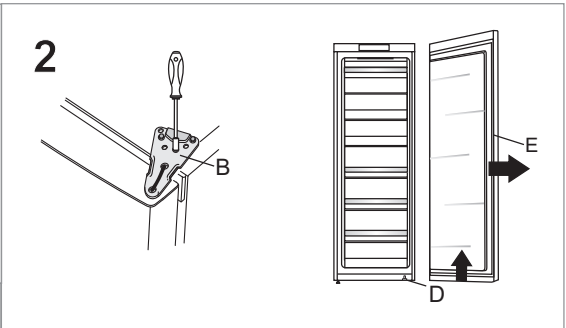
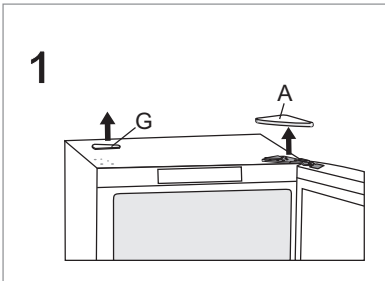
Podczas zmiany kierunku otwierania drzwi powinny współpracować przynajmniej dwie osoby!

1. Zdjąć należy osłonę górnego zawiasu (A) i zaślepkę (G).
2. Odkręcić należy górny zawias (B) i drzwiczki (C) zdjąć z dolnego zawiasu (D).
3. Urządzenie należy nieco przechylić do tyłu (uważając przy tym, aby urządzenia nie oprzeć na kondensatorze, ponieważ można tym samym uszkodzić system chłodniczy), odkręcić dolny zawias (D) oraz nóżkę (E) i przełożyć na przeciwległą stronę. Należy pamiętać o tym, aby umieścić podkładkę tak, jak była umieszczona przed demontażem.
4. Łożyska drzwi (F) należy przestawić na przeciwległą stronę i drzwiczki (C) ponownie osadzić na dolnym zawiasie (D).
5. Górny zawias (B) należy przykręcić po przeciwległej stronie.
6. Osłonę górnego zawiasu (A) i zaślepkę (G) należy zamocować po przeciwległej stronie.
7. Wymiana uchwytu (H): usunąć należy zaślepki uchwytu, odkręcić śruby i usunąć uchwyt. Po przeciwległej stronie drzwi usunąć zaślepki i zamocować uchwyt. Zaślepki umieścić ponownie na uchwycie. W miejscu, gdzie uprzednio zamocowany był uchwyt, należy wstawić nowe zaślepki, załączone w woreczku wraz z instrukcją obsługi.

Wymiana rączki na zawiasach:

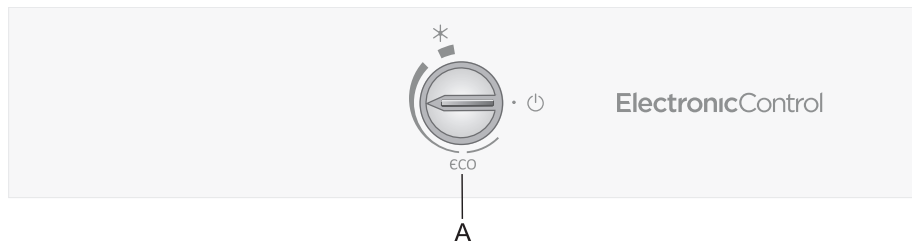


- Umieścić niewielki śrubokręt w otworze rączki w sposób przedstawiony na rysunku 1 i zdjąć pokrywę.
- Zdjąć zaślepkę po przeciwległej stronie drzwi.
- Odkręcić trzy śruby pamiętając o tym, by nie demontować rączki.
- Obrócić rączkę o 180° w sposób przedstawiony na rysunku 3 i przymocować ją po przeciwległej stronie drzwi.
- Założyć z powrotem pokrywę i zaślepki.



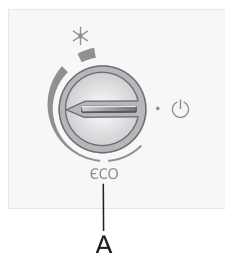
OBSŁUGA URZĄDZENIA Z REGULACJĄ ELEKTRONICZNĄ

PANEL STERUJĄCY 1




A Pokrętko do regulacji temperatury, włączenia, wyłączenia urządzenia oraz włączenia intensywnego zamrażania

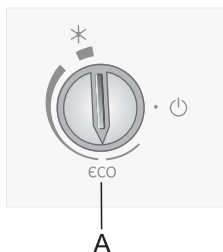
WŁĄCZENIE/ WYŁĄCZENIE URZĄDZENIA



Włączenie: pokrętko **A** należy obrócić w kierunku zgodnym z ruchem wskazówek zegara w kierunku szerszej części oznaczenia skali.

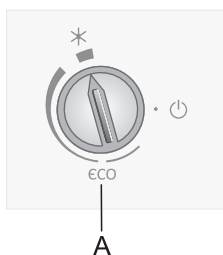
Wyłączenie: pokrętko **A** należy obrócić w przeciwną stronę tak, aby pozycja strzałki znalazła się przy symbolu  (pozor: aparat je še vedno pod električno napetostjo).

WYBÓR TEMPERATURY W URZĄDZENIU



- Żądaną temperaturę należy ustawić za pomocą pokrętki **A**, a mianowicie, obracając pokrętło zgodnie z ruchem wskazówek zegara, a więc w prawo.
- Zalecane ustawienie pokrętki termostatu **A** to pozycja **eco**.
- Zmiana temperatury otoczenia wpływa na temperaturę wewnątrz urządzenia. Odpowiednio do tego należy dostosować ustawienie pokrętki A. Pozycje w kierunku **szerszej linii oznaczenia** oznaczają niższą temperaturę w urządzeniu (chłodniej), a pozycje w kierunku **cieńszej linii oznaczenia**, wyższą temperaturę (cieplej).

INTENZIVNO ZAMRZOVANJE



Z ustawienia należy korzystać, po raz pierwszy włączając urządzenie, przed czyszczeniem oraz na 24 godziny przed wstawieniem większej ilości żywności.

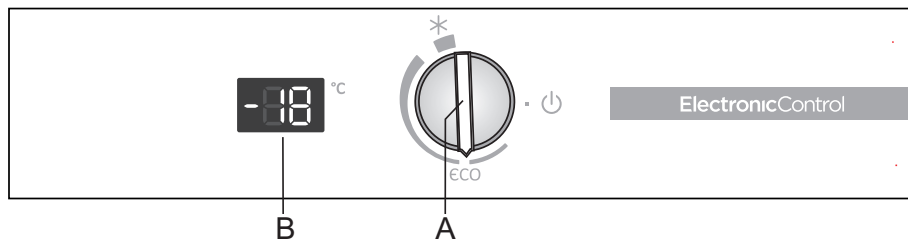
Włączenie intensywnego zamrażania:

Pokrętło **A** należy ustawić * pozycji.

Po zakończeniu intensywnego zamrażania, pokrętło **A** należy ponownie przestawić na żądaną pozycję.

O ile ustawienie nie zostanie wyłączone ręcznie, po około dwóch dniach samoczynnie się ono wyłączy. Temperatura zamrażarki powróci do ostatnio nastawionej wartości (pozycja pokrętki pozostanie na *).

PANEL STERUJĄCY 2

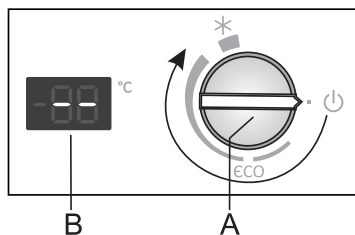


A Pokrętko ustawiania temperatury i włączania/wyłączania.

Pokrętko służy do włączania i wyłączania urządzenia, ustawiania temperatury oraz sterowania trybem ECO i funkcją intensywnego zamrażania (doładowania zamrażarki).

B Wyświetlacz temperatury

WŁĄCZANIE/WYŁĄCZANIE URZĄDZENIA



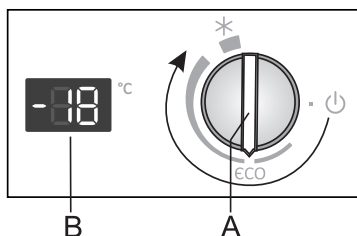
Włączenie: Aby włączyć urządzenie, przekręcić pokrętko **A** w kierunku zgodnym z ruchem wskazówek zegara.

Wyłączenie: Przekręcić pokrętko **A** w kierunku przeciwnym do ruchu wskazówek zegara aż do wyrównania strzałki z symbolem ⏻ (ostrzeżenie: urządzenie nadal będzie podłączone do prądu, tzn. w urządzeniu wciąż znajdował się będzie prąd elektryczny).

USTAWIANIE TEMPERATURY W URZĄDZENIU

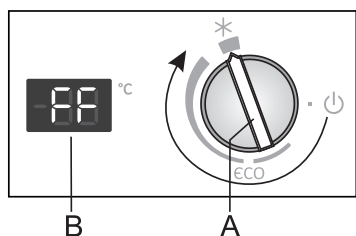


- Osiągnięcie ustawionej temperatury po włączeniu urządzenia może zająć kilka godzin. Dopóki temperatura nie spadnie do wybranego ustawienia, nie wkładać do chłodziarki żadnej żywności.



- Aby ustawić żądaną temperaturę, przekręcić pokrętkę **A** w kierunku zgodnym z ruchem wskazówek zegara.
- Zalecane ustawienie pokrętki **A** to pozycja **eco**.
- Przy tym ustawieniu temperatura w komorze zamrażarki ok. -18°C.
- Zmiana temperatury otoczenia wpływa na temperaturę wewnątrz urządzenia. Odpowiednio do tego należy dostosować ustawienie pokrętki **A**. Pozycje w kierunku **szerszej linii oznaczenia** oznaczają niższą temperaturę w urządzeniu (chłodniej), a pozycje w kierunku **cieńszej linii oznaczenia**, wyższą temperaturę (cieplej).

INTENSYWNE ZAMRAŻANIE



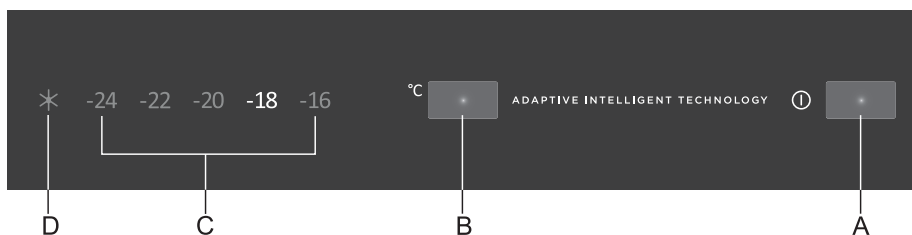
Ustawienie to zalecamy przed czyszczeniem lub na 24 godziny przed włożeniem dużej ilości żywności. Włączenie tej funkcji zapewnia szybsze schłodzenie lub zamrożenie żywności, dzięki czemu zachowane zostają zawarte w niej witaminy, minerały, składniki odżywcze i smak oraz przedłużony zostaje okres jej świeżości.

- **Włączanie intensywnego zamrażania:**
Ustawić pokrętkę **A** w pozycji *****.

- Po włączeniu funkcji intensywnego zamrażania na wyświetlaczu **B** pojawia się „FF”.
- Po włączeniu funkcji intensywnego zamrażania urządzenie pracuje z maksymalną mocą. Może wówczas trochę głośniej pracować.
- Po zakończeniu cyklu intensywnego zamrażania ustawić pokrętkę **A** z powrotem w żądanym ustawieniu.

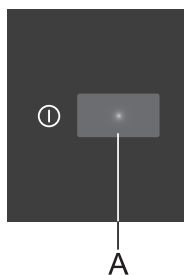
Jeśli funkcja nie zostanie wyłączona ręcznie, wyłączy się automatycznie po upływie ok. 2 dni. Temperatura powróci do ostatniej wartości, jaka była ustawiona (ostatnie ustawienie jest pokazywane na wyświetlaczu **B**, ale pokrętko pozostaje w pozycji *****).

PANEL STERUJĄCY 3



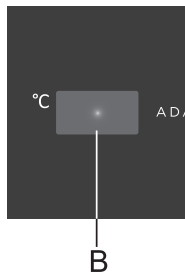
- A Pokrętko włączenia/ wyłączenia urządzenia
- B Przycisk do regulacji temperatury oraz włączenia intensywnego zamrażania
- C Wyświetlenie nastawionej temperatury zamrażalnika
- D Wyświetlenie działania intensywnego zamrażania

WŁĄCZENIE/ WYŁĄCZENIE URZĄDZENIA

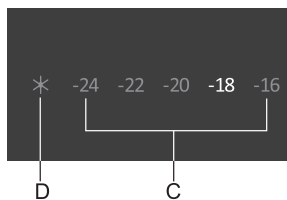


Urządzenie należy włączyć/ wyłączyć za pomocą przycisku **A**.

WYBÓR TEMPERATURY W URZĄDZENIU

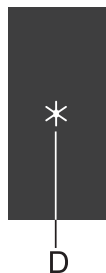


- Żądaną temperaturę należy ustawić za pomocą przycisku **B**.
- Przycisk **B** należy przycisnąć tyle razy, aż na wyświetlaczu wyświetli się żądana temperatura.



- Zalecane jest ustawienie temperatury na -18°C .

INTENSYWNE ZAMRAŻANIE



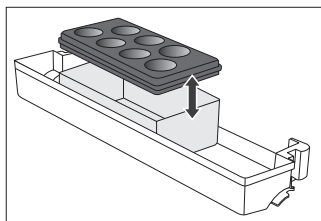
Intensywne zamrażanie należy włączyć, wielokrotnie przyciskając przycisk **B**, aż zaświeci się symbol **D**.

- Z ustawienia należy korzystać, po raz pierwszy włączając urządzenie, przed czyszczeniem oraz na 24 godziny przed wstawieniem do zamrażarki większej ilości żywności.
O ile ustawienie nie zostanie wyłączone ręcznie, wyłączy się ono samoczynnie (po około dwóch dniach). Temperatura zamrażarki powróci do ostatnio nastawionej wartości (pozycja pokrętki pozostanie na *).

WYPOSAŻENIE WEWNĄTRZ URZĄDZENIA

(* Tylko w niektórych modelach)

POJEMNIK DO PRZECHOWYWANIA/ NA LÓD (MULTIBOX)*



- Pojemnik **MultiBox** nadaje się do przechowywania różnego rodzaju żywności o intensywnym zapachu.
- Pojemnik można dzięki elastycznej pokrywce hermetycznie zamknąć, co zapobiega wysuszeniu się żywności, a zapachy nie rozprzestrzeniają się po całej komorze chłodziarki.
- Elastycznej pokrywki można również użyć jako pojemnika na lód.

ZAMRAŻANIE I PRZECHOWYWANIE ZAMROŻONEJ ŻYWNOSCI

PROCEDURA ZAMRAŻANIA



Największa ilość świeżej żywności, która może zostać naraz włożona do urządzenia, podana jest na nalepce z podstawowymi danymi o urządzeniu. Jeżeli ilość ta jest większa, jakość zamrażania jest gorsza, słabsza staje się również jakość już zamrożonych produktów.



A



D

- Chcąc jak najlepiej wykorzystać pojemność zamrażarki, można usunąć wszystkie szuflady. Żywność należy położyć bezpośrednio na półki i na dno zamrażarki.
- Na 24 godziny przed zamrażaniem świeżej żywności należy włączyć intensywne zamrażanie:
 - **panel sterujący 1,2:** pokrętko **A** należy przestawić do pozycji *****;
 - **panel sterujący 3:** tyle razy należy przycisnąć przycisk **B**, aż zaświeci symbol **D**.

Po upływie tego czasu świeżą żywność należy wstawić do przestrzeni do zamrażania.

Świeża żywność nie powinna dotykać już zamrożonej!

Najbardziej odpowiednie miejsce do zamrażania większej ilości żywności to górna przestrzeń.

- Do zamrażania mniejszych ilości (1-2 kg) ustawienie intensywnego zamrażania nie jest konieczne.
- Po 24 godzinach żywność można przełożyć na pozostałe półki w zamrażarce i, jeśli zajdzie taka potrzeba, procedurę zamrażania można powtórzyć.

- Po zakończeniu zamrażania pokrętło A należy ponownie ustawić na żądanym ustawieniu (tylko w przypadku panelu sterującego 1).
- O ile ustawienie nie zostanie wyłączone ręcznie, po około dwóch dniach samoczynnie się ono wyłączy. Temperatura zamrażarki powróci do ostatnio nastawionej wartości (pozycja pokrętła pozostanie na ✱).
- W przypadku zamrażarki NO FROST można zamrażać we wszystkich szufladach, jednak nie więcej niż 7 kg w poszczególnej szufladzie bądź 4 kg w dolnej szufladzie.

WAŻNE OSTRZEŻENIA DOTYCZĄCE ZAMRAŻANIA ŚWIEŻEJ ŻYWNOŚCI



W zamrażarce należy zamrażać jedynie odpowiednią do tego żywność. Żywność zawsze powinna być świeża i wysokiej jakości.

Wybrać należy rodzaj opakowania, który najbardziej odpowiada rodzajowi żywności i ją prawidłowo zapakować.

Opakowanie nie powinno przepuszczać wilgoci i powietrza tak, aby żywność nie wysuszyła się i nie straciła witamin.

Na opakowaniu żywności należy zapisać informacje o rodzaju, ilości i dacie zamrażania.

Ważne jest, aby żywność jak najszybciej zamrozić, dlatego paczki nie powinny być zbyt duże. Żywność należy ochłodzić przed zamrażaniem.

ZAPOBIEGANIE KONTAMINACJI ŻYWNOŚCI

Należy stosować się do poniższych wskazówek, aby uniknąć kontaminacji żywności:

- Otwieranie drzwiczek urządzenia na dłużej może w istotny sposób podwyższyć temperaturę w określonych strefach urządzeniach.
- Regularnie należy czyścić powierzchnie, które mogą wejść w kontakt z żywnością, oraz dostępny system odpływowy.
- Jeżeli urządzenie będzie przez dłuższy czas puste, należy je wyłączyć, rozmrozić, oczyścić, wysuszyć i pozostawić otwarte drzwiczki, aby zapobiec powstaniu pleśni w urządzeniu.

PRZECHOWYWANIE GOTOWYCH MROŻONEK

- W związku z przechowywaniem i sposobem użycia mrożonek należy stosować się do zaleceń producenta. Na opakowaniu zaznaczone są temperatura i czas przechowywania.
- Wybierać należy jedynie żywność w nieuszkodzonym opakowaniu, przechowywaną w zamrażarce w temperaturze -18°C lub niższej.
- Nie należy kupować mrożonek pokrytych szronem, ponieważ te były już wielokrotnie częściowo rozmrażane, wobec czego ich jakość jest gorsza.
- Podczas transportu mrożonki należy zabezpieczyć przed rozmrożeniem. Wyższa temperatura skraca czas przechowywania i obniża ich jakość.

CZAS PRZECHOWYWANIA ZAMROŻONEJ ŻYWNOŚCI

Zalecany czas przechowywania w zamrażarce

Żywność	Czas
owoce, wołowina	od 10 do 12 miesięcy
warzywa, cielęcina, drób	od 8 do 10 miesięcy
dziczyzna	od 6 do 8 miesięcy
wieprzowina	od 4 do 6 miesięcy
mielone mięso	4 miesiące
chleb, ciasta, gotowe potrawy, chuda ryba	3 miesiące
podroby	2 miesiące
wędzone kielbasy, tłusta ryba	1 miesiąc

ROZMRAŻANIE ZAMROŻONEJ ŻYWNOŚCI

Zamrażanie żywności nie niszczy mikroorganizmów. Po rozmrożeniu uaktywniają się one w szybkim tempie i w krótkim czasie są w stanie zepsuć żywność. Dlatego częściowo rozmrożoną bądź całkiem rozmrożoną żywność należy jak najszybciej zużyć. Częściowe rozmrażanie zmniejsza wartość odżywczą żywności, a szczególnie owoców i warzyw oraz gotowych potraw.

ROZMRAŻANIE URZĄDZENIA

ROZMRAŻANIE ZAMRAŻARKI Z SYSTEMEM NO FROST

- Rozmrażanie zamrażarki z systemem NO FROST przebiega automatycznie. Chwilowo pojawiające się oszronienie jest samoczynnie usuwane.
- Pojawienie się lodu bądź oszronienia w strefie zamrażania może być konsekwencją nieprawidłowego użytkowania urządzenia (zbyt częste otwieranie drzwi, zbyt długo otwarte drzwi, niedomknięte drzwi,). W takim wypadku urządzenie należy wyłączyć, wyjąć żywność z zamrażarki i ją zabezpieczyć przed rozmrożeniem. Wnętrze zamrażarki należy oczyścić i wysuszyć, a zanim żywność zostanie wstawiona do zamrażarki, urządzenie należy włączyć i wybrać żądane ustawienie.

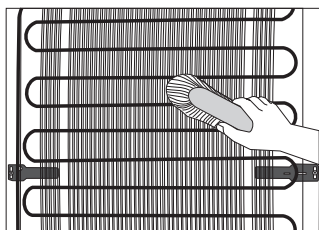
CZYSZCZENIE URZĄDZENIA

Przed rozpoczęciem czyszczenia urządzenie należy odłączyć z sieci elektrycznej - urządzenie należy wyłączyć (patrz rozdział: Włączenie/ wyłączenie urządzenia) i wyciągnąć wtyczkę kabla przyłączeniowego z gniazdka.

- Do czyszczenia wszystkich powierzchni należy używać **miękkiej ściereczki**. Środki czyszczące, zawierające **substancje ścierające, kwasy lub rozpuszczalniki, są nieodpowiednie**, ponieważ mogą uszkodzić powierzchnię!

Zewnętrzną część urządzenia należy czyścić wodą bądź delikatnym roztworem środka myjącego. Możliwe jest również stosowanie środków czyszczących z mniejszą zawartością alkoholu (np. środki czyszczące do szklanych powierzchni). Do czyszczenia elementów z plastyku nie należy stosować środków czyszczących, zawierających alkohol.

Wewnętrzną część urządzenia należy czyścić letnią wodą z dodatkiem niewielkiej ilości octu.



- **Skraplacz**, znajdujący się z tyłu urządzenia, powinien być zawsze czysty, bez warstwy kurzu i nalotu spowodowanego oparami kuchennymi. Kurz należy od czasu do czasu usunąć za pomocą miękkiej, niemetalowej szczotki lub odkurzacza.

USUWANIE USTEREK

Usterka:	Przyczyna bądź usunięcie:
Urządzenie nie działa po podłączeniu do sieci elektrycznej:	<ul style="list-style-type: none">• Sprawdzić należy, czy gniazdo sieciowe jest pod napięciem oraz czy urządzenie jest włączone.
System chłodzenia już pewien czas działa nieprzerwanie:	<ul style="list-style-type: none">• Zbyt wysoka temperatura otoczenia.• Zbyt częste otwieranie drzwi bądź zbyt długo otwarte drzwi.• Nieprawidłowo zamknięte drzwi (możliwe ciało obce w drzwiach, opuszczone drzwi, przegląd uszczelki itd.).• Włożona zbyt duża ilość świeżej żywności.• Niewystarczające chłodzenie sprężarki i skraplacza. Sprawdzić należy przepływ powietrza za urządzeniem oraz oczyścić skraplacz.
Pojawienie się lodu bądź oszronienia wewnątrz zamrażarki może być konsekwencją:	<ul style="list-style-type: none">• Zbyt częstego otwierania drzwi bądź zbyt długo otwartych drzwi.• Niedomkniętych drzwi.• Uszkodzonej uszczelki drzwiowej.• W przypadku zabrudzenia uszczelki lub gdy jest ona uszkodzona, uszczelkę należy wyczyścić bądź wymienić.
Utrudnione otwieranie drzwi:	<ul style="list-style-type: none">• Jeżeli zamierza się ponownie otworzyć dopiero co lub przed chwilą zamknięte drzwi urządzenia, można mieć z tym problem. Podczas otwierania drzwi nieco chłodnego powietrza ucieka z urządzenia, na to miejsce wchodzi ciepłe powietrze z zewnątrz. Podczas ochładzania się tego powietrza wytwarza się podciśnienie, co jest powodem problemu z otwieraniem drzwi. Po kilku minutach sytuacja się normalizuje i drzwi można z łatwością otworzyć.
Oświetlenie LED nie działa:	<ul style="list-style-type: none">• Jeżeli nie działa oświetlenie LED, należy wezwać pracownika serwisu naprawczego.• Oświetlenia LED nie należy naprawiać samemu, gdyż może dojść do dotknięcia przewodu wysokiego napięcia!

Jeżeli żadna z powyższych przyczyn nie znajduje zastosowania, należy wezwać najbliższy upoważniony serwis naprawczy, podając typ, model i numer seryjny urządzenia, znajdujące się wewnątrz urządzenia, na nalepce z podstawowymi danymi o urządzeniu.

INFORMACJE DOTYCZĄCE HAŁASU POWODOWANEGO PRZEZ URZĄDZENIE

Chłodzenie w chłodziarko-zamrażarkach jest możliwe dzięki systemowi chłodzenia ze sprężarką (w niektórych urządzeniach również z wentylatorem), a to powoduje również określony hałas. Natężenie hałasu zależy od umieszczenia, prawidłowego użytkowania i stopnia wyeksploatowania urządzenia.

- **Po włączeniu** urządzenia działanie sprężarki (szum płynów) bądź przelewanie się płynu chłodniczego może być głośniejsze. Nie oznacza to usterki i nie ma wpływu na długość okresu eksploatacyjnego urządzenia. Z czasem, wraz z działaniem urządzenia, głośność tych szumów się zmniejsza.
- Czasem, podczas działania urządzenia, pojawiają się również **niezwykłe lub głośniejsze szumy**, które nie są charakterystyczne dla urządzenia i na ogół są skutkiem nieprawidłowego ustawienia:
 - Urządzenie powinno stać równo i stabilnie na twardym podłożu.
 - Nie powinno dotykać się ścian lub sąsiednich elementów.
 - Sprawdzić należy, czy wyposażenie wewnątrz urządzenia znajduje się na właściwym miejscu bądź czy przypadkiem nie stukają puszki, butelki i inne naczynia, wzajemnie się dotykając.
- Większe obciążenie systemu chłodniczego w przypadku częstszego otwierania drzwi, dłużej otwartych drzwi, włożenia większej ilości żywności, włączenia intensywnego zamrażania lub chłodzenia, może spowodować chwilowe głośniejsze działanie urządzenia.

ZASTRZEGAMY SOBIE PRAWO DO ZMIAN NIE WPŁYWAJĄCYCH NA
FUNKCJONALNOŚĆ URZĄDZENIA.

Instrukcję obsługi urządzenia można znaleźć również na naszych stronach internetowych:
www.gorenje.com / < <http://www.gorenje.com> />

FREEZER_FS600_ESSENTIAL



460412

pl (01-20)