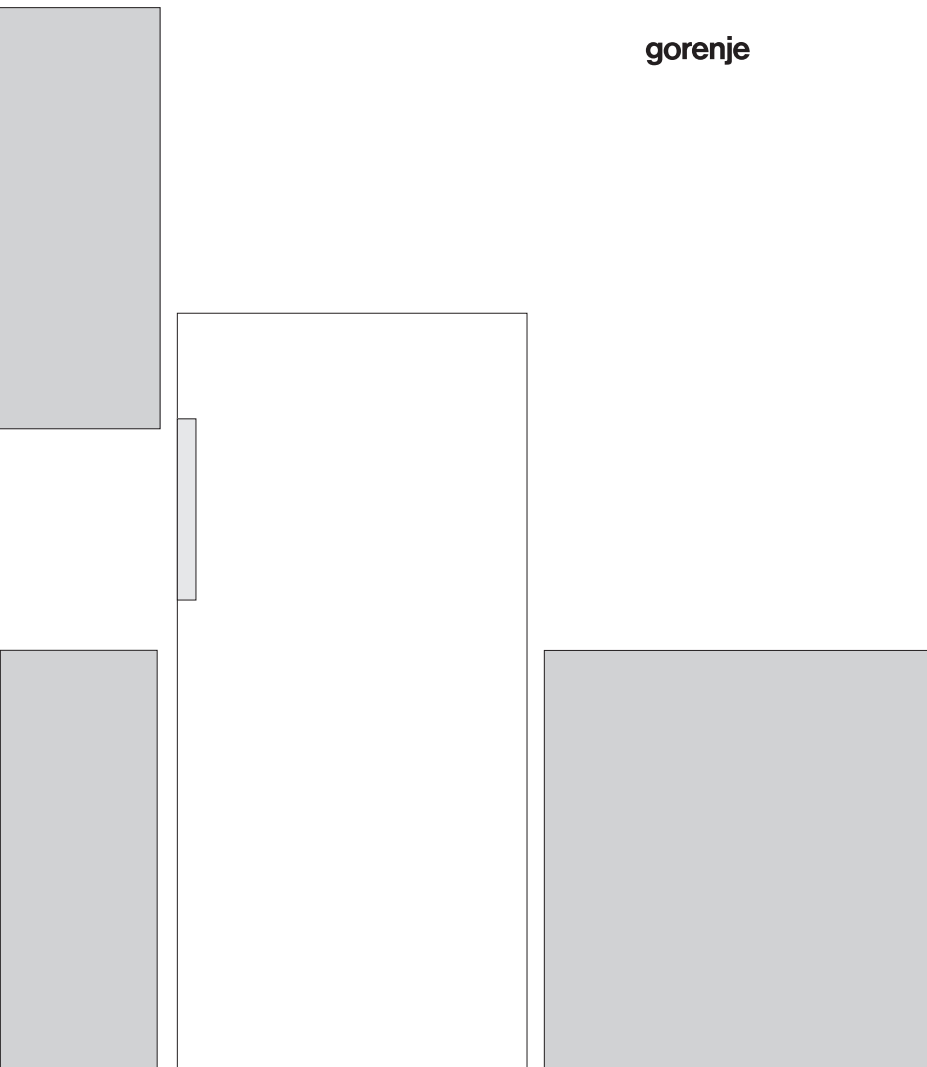


CS

# DETAILNÍ NÁVOD K POUŽITÍ VERTIKÁLNÍ MRAZNIČKA

**gorenje**



Děkujeme vám za důvěru, kterou jste nám projeví zakoupením tohoto spotřebiče. Přejeme vám hodně spokojenosti při jeho používání.

**Tento spotřebič je určen výhradně pro použití v domácnosti.**

**Mrazák** se používá v domácnostech pro mrazení čerstvých potravin a pro dlouhodobé skladování zmrazených potravin (po dobu až jednoho roku, v závislosti na druhu potravin).

#### **Link na EU EPREL databázi**

Poskytuje QR kód na energetickém štítku dodávaném se spotřebičem a webový odkaz na registraci tohoto zařízení v EU EPREL databázi. Energetický štítek si uschovejte jako referenci společně s uživatelskou příručkou a všemi ostatními dokumenty dodávanými společně s tímto zařízením.

Je možné najít informace týkající se výkonu výrobku v databázi EU EPREL použitím odkazu <https://eprel.ec.europa.eu> a s pomocí názvu modelu a čísla výrobku, které najdete na typovém štítku zařízení.

Pro podrobnější informace o energetickém štítku navštivte [www.theenergylabel.eu](http://www.theenergylabel.eu).

# OBSAH

4 DŮLEŽITÉ POZNÁMKY A PREVENTIVNÍ OPATŘENÍ	ÚVOD
9 NĚKOLIK TIPŮ, JAK UŠETŘIT ENERGII PŘI POUŽÍVÁNÍ VAŠÍ KOMBINOVANÉ LEDNÍČKY-MRAZNIČKY	
10 POPIS SPOTŘEBIČE	POPIS SPOTŘEBIČE
11 INSTALACE A PŘIPOJENÍ	
14 ZMĚNA SMĚRU OTEVÍRÁNÍ DVEŘÍ	
16 POUŽÍVÁNÍ SPOTŘEBIČE S ELEKTRONICKÝM OVLÁDÁNÍM	
20 VNITŘNÍ VYBAVENÍ SPOTŘEBIČE	
21 MRAZENÍ A SKLADOVÁNÍ ZMRAZENÝCH POTRAVIN	SKLADOVÁNÍ A MRAZENÍ POTRAVIN
24 ROZMRAZOVÁNÍ SPOTŘEBIČE	ROZMRAZOVÁNÍ A ČIŠTĚNÍ SPOTŘEBIČE
25 ČIŠTĚNÍ SPOTŘEBIČE	
26 ODSTRAŇOVÁNÍ ZÁVAD	JINÉ
27 ÚDAJE TÝKAJÍCÍ SE HLADINY HLUKU SPOTŘEBIČE	

# DŮLEŽITÉ POZNÁMKY A PREVENTIVNÍ OPATŘENÍ

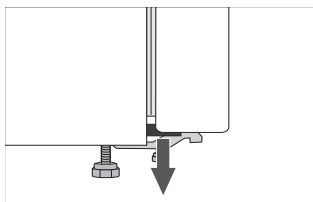
---

## **i** PŘED PRVNÍM POUŽITÍM SPOTŘEBIČE

Před zapojením spotřebiče do elektrické sítě si pečlivě přečtěte pokyny pro použití popisující spotřebič a jeho správný a bezpečný provoz. Pokyny se vztahují k různým typům/modelům zařízení; proto se může stát, že popis zařízení v tomto návodu nesouhlasí úplně s Vaším spotřebičem. Uschovejte si tento návod k použití pro budoucí použití a v případě předávání spotřebiče dalším osobám jim předejte také tento návod.

Zkontrolujte spotřebič kvůli potenciálním poškozením nebo nesrovnalostem. Jestli objevíte poškození Vašeho spotřebiče, upozorněte obchodníka, od něhož jste zařízení koupili.

Před zapojením spotřebiče do elektrické sítě jej ponechte stát ve vertikální poloze po dobu minimálně dvou hodin. Tím se sníží možnost závad v chladicím systému, které mohou vzniknout v důsledku převozu.



V rozích dveří jsou umístěny distanční vložky. Odstraňte je a do jejich drážek vložte přiložené čepy (pouze u některých modelů).



## DŮLEŽITÉ BEZPEČNOSTNÍ POKYNY



Varování! Nebezpečí požáru / hořlavé materiály.

Spotřebič musí být zapojen do elektrické sítě a uzemněn v souladu s platnými normami a standardy.

Varování! Pro připojení zařízení k elektrické síti nepoužívejte elektrické rozdělovače nebo přenosné zdroje.

Před čištěním spotřebiče jej vždy odpojte od elektrické sítě (odpojte napájecí kabel z elektrické zásuvky).

Varování! Je-li elektrický kabel poškozen, musí být vyměněn výrobcem, servisním zástupcem či podobně kvalifikovanými osobami, aby se předešlo vzniku nebezpečí.

Varování! Při umísťování zařízení se ujistěte, že přívodní kabel není zachycen nebo poškozený.

V případě, že LED světla nefungují, volejte servisního technika. Neopravujte LED světla sami, protože může dojít ke styku s vysokým napětím!



**VAROVÁNÍ!** Ve spotřebiči nepoužívejte žádné elektrické přístroje s výjimkou těch, které povolil výrobce tohoto chladicího zařízení.



**VAROVÁNÍ!** Pro urychlení rozmrazování nepoužívejte žádné mechanické přístroje s výjimkou těch, které jsou povoleny výrobcem tohoto chladicího zařízení.



**VAROVÁNÍ!** Ujistěte se, že je spotřebič nainstalován v souladu s pokyny z důvodu předcházení jakýmkoliv rizikům v důsledku jeho slabé stability.

## **Nebezpečí omrzlin**

Nikdy nevkládejte mražené potraviny do Vašich úst a vyhýbejte se dotyku mražených jídel, protože to může způsobit omrzliny.

## **Bezpečnost dětí a zranitelných osob**

Toto zařízení nesmí být používáno dětmi a osobami se sníženými fyzickými, smyslovými nebo duševními schopnostmi nebo s nedostatečnými zkušenostmi a znalostmi. Použití je dovoleno pouze v případě, že jsou pod dohledem nebo byli poučeni o použití zařízení osobou, která je za ně zodpovědná.

Děti musí být neustále pod dohledem a musí být zajištěno, že si se zařízením nehrají.

Čištění a údržbu nesmějí děti provádět bez dozoru.

Odstraňte obaly, které chrání spotřebič nebo určité části během převozu, a udržujte jej mimo dosahu dětí. Hrozí nebezpečí poranění nebo udušení.

Při odstraňování použitého spotřebiče odpojte napájecí kabel, vyjměte dveře a ponechte zásuvky v zařízení. To zabrání dětem, aby se uzavřely ve spotřebiči.

## **Pouze pro evropské trhy**

Toto zařízení může být používáno dětmi od osmi let a osobami se sníženými fyzickými, smyslovými nebo duševními schopnostmi nebo s nedostatečnými zkušenostmi a znalostmi v případě, že jsou pod dohledem nebo byli poučeni o bezpečném použití zařízení, a že chápou všechna s používáním spojená nebezpečí.

Děti si se zařízením nesmějí hrát.

Čištění a údržbu nesmějí děti provádět bez dozoru.

Děti ve věku 3 až 8 let mohou vkládat věci do chladicího zařízení a vykládat je.

## **VAROVÁNÍ**

Spotřebič obsahuje malé množství hořlavého plynu R600a, který je ohleduplný k životnímu prostředí. Ujistěte se, že žádné části chladicího systému nejsou poškozeny. Únik plynu není nebezpečný pro životní prostředí, ale může způsobit poškození očí nebo požár.

V případě úniku plynu úplně provětrejte místnost, odpojte spotřebič od elektrické sítě a zavolejte servisního technika.

## **DŮLEŽITÉ INFORMACE K POUŽITÍ SPOTŘEBIČE**

Varování! Tento spotřebič je určen pro použití v domácnosti a na podobné účely, jako např.:

- v kuchyňkách pro personál v obchodech, kancelářích a ostatních pracovištích;
- na farmách, pro hosty v hotelích, motelech a jiných ubytovacích zařízeních;
- v zařízeních zajišťujících nocleh se snídaní;
- v kateringových a podobných nekomerčních provozech.

**i** **VAROVÁNÍ!** Udržujte otvory pro ventilaci ve spotřebiči nebo vestavěné konstrukci bez jakéhokoliv blokování.

Spotřebič se nesmí používat venku a nesmí být vystaven dešti.

V tomto spotřebiči nikdy neskladujte výbušné směsi, jako jsou aerosolové plechovky s hořlavým palivem.

Pokud je spotřebič delší dobu mimo provoz vypněte jej příslušným tlačítkem a odpojte od elektrické sítě. Vyprázdněte spotřebič, odmrazte jej, vyčistěte a nechte dveře pootevřené.

V případě závady nebo selhání napájení neotvírejte mrazák, dokud nebyl v provozu minimálně 16 hodin. Po této době zkonzumujte mražená jídla nebo zabezpečte dostatečné chlazení (např. náhradní spotřebič).

## Technické informace o zařízení

Výkonnostní štítek se nachází ve vnitřní části zařízení. Uvádí údaje o napětí, hrubém a čistém objemu, typu a množství chladicí směsi a informace o klimatických třídách.

V případě, že výkonnostní štítek není psán ve vašem místním jazyce, vyměňte jej za štítek dodaný se zařízením.



## OCHRANA ŽIVOTNÍHO PROSTŘEDÍ

Obal je vyroben z materiálů šetrných vůči životnímu prostředí, které se mohou recyklovat nebo likvidovat bez jakýchkoliv rizik pro životní prostředí.



Likvidace zastaralých zařízení

Z důvodu ochrany životního prostředí odevzdejte zařízení po skončení jeho životnosti do autorizovaného sběru odpadu.

Ještě předtím ale učiňte následující:

- odpojte zařízení od elektrické sítě;
- zabraňte dětem v hraní si se zařízením.



**VAROVÁNÍ!** Nepoškozujte chladicí okruh. Zabráníte tím znečištění životního prostředí.



Symbol na výrobku nebo jeho balení označuje, že tento výrobek nepatří do domácího odpadu. Výrobek je nutné odevzdat v autorizovaném centru sběru odpadu pro zpracování odpadu z elektrických a elektronických zařízení. Správná likvidace spotřebiče pomůže předcházení negativním důsledkům na životní prostředí a zdraví lidí, které se mohou objevit v případě nesprávné likvidace. Pro podrobné informace ohledně likvidace a zpracování výrobku kontaktujte příslušný místní úřad pro likvidaci odpadu, Vaši popelářskou službu nebo obchod, ve kterém jste výrobek zakoupili.



# NĚKOLIK TIPŮ, JAK UŠETŘIT ENERGIÍ PŘI POUŽÍVÁNÍ VAŠÍ KOMBINOVANÉ LEDNIČKY-MRAZNIČKY

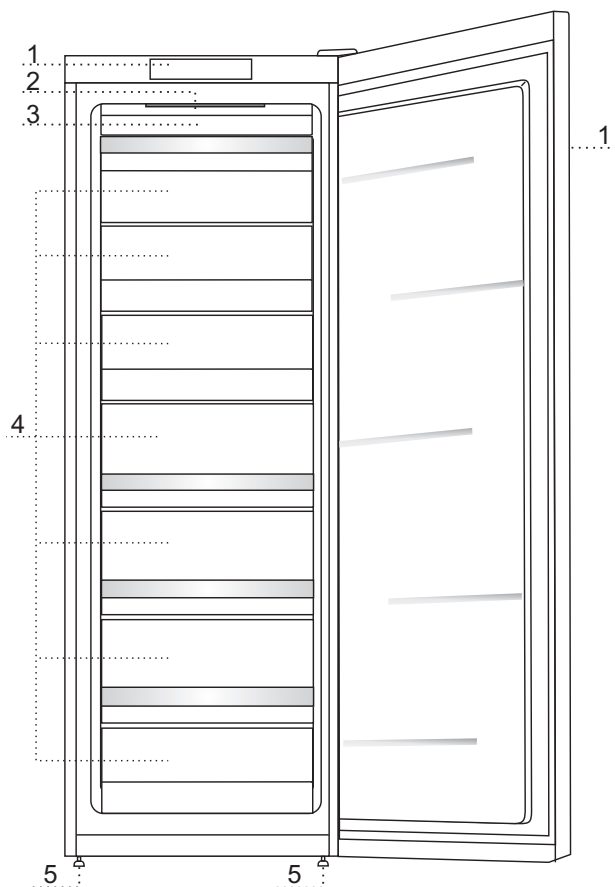
---

- Prostudujte si pokyny pro instalaci.
- Neotvírejte dveře spotřebiče častěji, než je nutné.
- Občas zkontrolujte, zda za spotřebičem může volně cirkulovat vzduch.
- Kondenzační jednotku, upevněnou na zadní stěně spotřebiče, udržujte stále v čistotě (viz část „Čištění spotřebiče“).
- Je-li těsnění dveří poškozené nebo uvolněné, neprodleně jej vyměňte.
- Potraviny skladujte v uzavřených nádobách nebo jiných vhodných obalech.
- Než vložíte potraviny do ledničky, nechte je vychladnout na pokojovou teplotu.
- Mražené potraviny rozmrazujte v chladicí části spotřebiče.
- Vyměňte zásuvky z mrazničky jak je popsáno v návodu k obsluze, abyste mohli využít celý interiér.
- Svoji běžnou mrazničku odmrazte, jakmile se na povrchu mrazicího oddílu vytvoří vrstva ledu o tloušťce přibližně 3–5 milimetrů.
- Dbejte na to, aby byly police rozmístěny rovnoměrně a potraviny uloženy tak, aby byla zajištěna volná cirkulace vzduchu. (Věnujte pozornost doporučenému rozmístění potravin, které je popsáno v instrukcích.)
- U spotřebičů se zabudovaným ventilátorem neblokujte větrací otvory.
- Pokud nepotřebujete větrák nebo ionizátor, vypněte je, abyste snížili spotřebu energie.

# POPIS SPOTŘEBIČE

Tento výrobek obsahuje světelný zdroj s třídou energetické účinnosti (F).

## MRAZÁK BEZ NAMRZÁNÍ



- 1 Ovládací panel
- 2 Vnitřní osvětlení chladničky
- 3 Mrazicí jednotka BEZ NAMRZÁNÍ (mrazotvorné zařízení, ventilátor, ...)
- 4 Mrazicí a úložný prostor
- 5 Nožičky

Vnitřní vybavení spotřebiče se může lišit v závislosti na modelu spotřebiče.

- Zásuvky jsou chráněny proti vytažení. Pro vyjmutí zásuvky ze spotřebiče ji otevřete, zvedněte přední část a vytáhněte ji.
- Ventilátor (zakrytý jednotkou mrazáku) zajišťuje lepší rozložení teploty. Je vypnutý, když jsou dveře mrazáku otevřené nebo v době nečinnosti kompresoru.

# INSTALACE A PŘIPOJENÍ

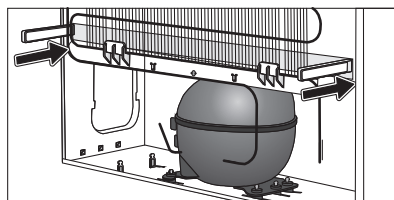
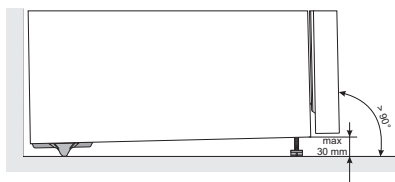
## VÝBĚR MÍSTNOSTI

- Spotřebič umístěte v suché a dobře větrané místnosti. Spotřebič bude fungovat správně, pokud se bude teplota prostředí pohybovat v intervalech uvedených v tabulce. Třída spotřebiče je uvedena na typovém štítku spolu se základními informacemi o spotřebiči.

Popis	Třída	Rozsah okolní teploty °C	Relativní vlhkost
Rozšířený mírný	SN	+10 do +32	≤ 75%
Mírný	N	+16 do +32	
Subtropický	ST	+16 do +38	
Tropický	T	+16 do +43	

**Upozornění:** Dbejte na to, aby místnost, v níž je spotřebič umístěn, byla dost velká. V místnosti by měl být minimálně 1m<sup>3</sup> prostoru na 8 gramů chladicího média. Množství chladicího média je uvedeno na typovém štítku uvnitř spotřebiče.

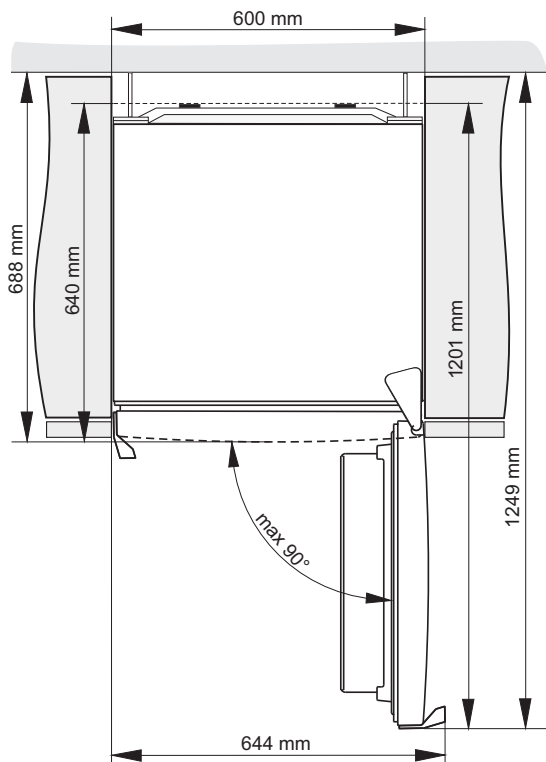
## INSTALACE SPOTŘEBIČE



Aby nedošlo ke zranění nebo k poškození spotřebiče, vyžaduje jeho instalace přítomnost alespoň dvou osob.

- Tento spotřebič není určen k zabudování – nepoužívejte ho jako vestavný spotřebič.
- Spotřebič musí stát stabilně na pevné podložce, rovně nebo mírně nakloněný dozadu. Spotřebič je vpředu vybaven dvěma nastavitelnými nožičkami, které je možné použít pro vyrovnání polohy spotřebiče. Rejdovací kolečka na zadní straně umožňují snadnější instalaci spotřebiče (pouze u některých modelů).
- Mezi spotřebičem a skříňkou umístěnou nad ním by měla být mezera alespoň 5 cm, aby umožňovala dostatečné chlazení kondenzační jednotky.
- Spotřebič je dodáván se dvěma distančními vložkami, které by měly být umístěny ve spodní části skříně, aby zamezily přitlačení spotřebiče příliš blízko ke stěně. Spotřebič je možné nainstalovat i bez distančních vložek, ale může tím dojít ke zvýšení spotřeby energie.
- Nevystavujte spotřebič přímému slunečnímu světlu a neumísťujte jej v blízkosti tepelných zdrojů. Pokud to není možné, nainstalujte izolační desku.

- Spotřebič může stát volně nebo může být umístěn vedle kuchyňské skříňky nebo stěny. Zvažte prostor požadovaný pro úplné otevření dveří, aby bylo možné vytáhnout zásuvky a police (viz instalační schéma).



**Upozornění:** Při umístění spotřebiče do verze Side by Side je třeba zakoupit a nainstalovat anti-rosný (anti-kondenzační) set.

Suchá místnost (relativní vlhkost pod 60%)	Kód pro objednání sady
KOVOVÁ LIŠTA (INOX)	576604
PLASTOVÁ LIŠTA	
BÍLÁ	672114
ŠEDÁ	672115
ČERNÁ	672116
Vlhká místnost (relativní vlhkost nad 60%)*	Kód pro objednání sady
KOVOVÁ LIŠTA (INOX)	558776*

**\* Z bezpečnostních důvodů by měl spotřebič instalovat pouze autorizovaný servisní technik !**

Při umísťování dvou volně stojících mrazniček do side by side verze, použijte set: 576604, 672114, 672115 nebo 672116. Jiné kombinace vyžadují 558776\* nastavení.

## PŘIPOJENÍ SPOTŘEBIČE

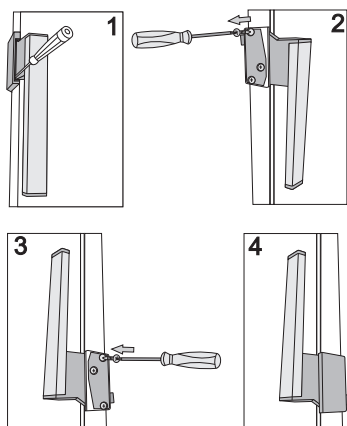
- Pro připojení spotřebiče k elektrické síti použijte síťový kabel. Zásuvka by měla být vybavena zemnicí svorkou (bezpečnostní zásuvka). Jmenovité napětí a frekvence jsou uvedeny na typovém štítku spolu se základními informacemi o spotřebiči.
- Připojení spotřebiče k elektrické síti a uzemnění spotřebiče musí být v souladu s platnými normami a předpisy. Spotřebič je schopen vydržet krátkodobé odchylky od jmenovitého napětí, maximálně však +/- 6 %.

# ZMĚNA SMĚRU OTEVÍRÁNÍ DVEŘÍ

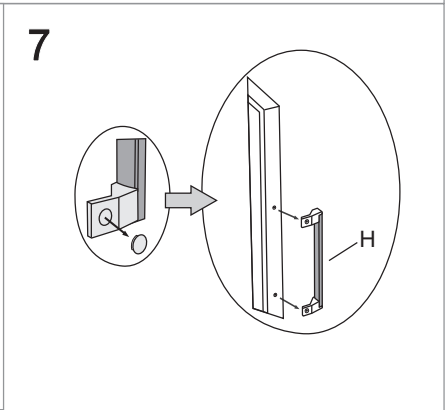
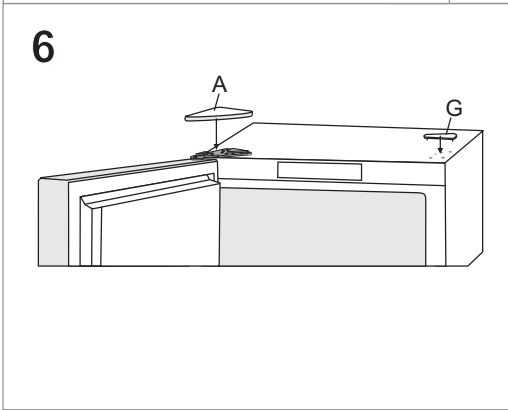
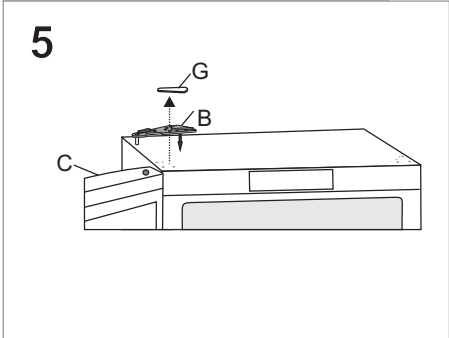
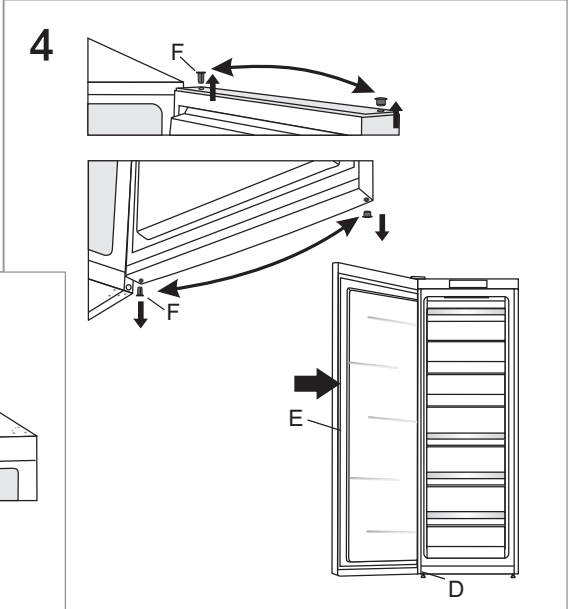
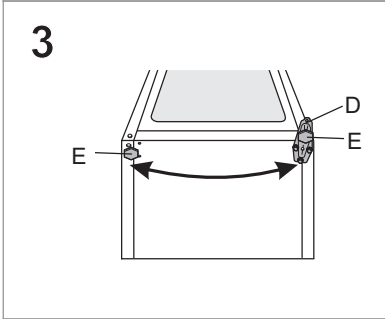
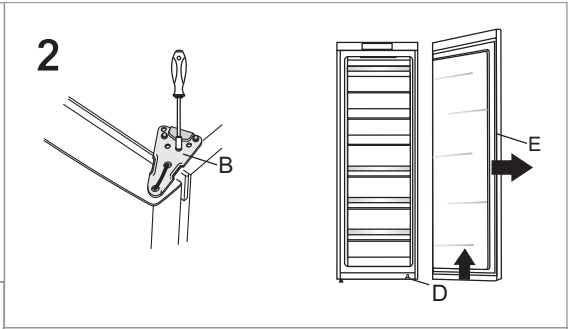
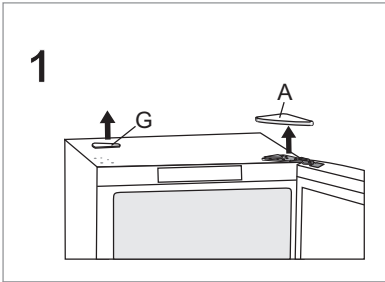
**Potřebné nástroje: nástrčkový klíč č. 8, šroubovák Phillips, torx 25, plochý šroubovák.**  
**Změnu směru otevírání dveří by měly provádět alespoň dvě osoby.**

1. Odstraňte kryt horního závěsu (A) a zakrytí (G).
2. Odmontujte horní závěs (B) a vsadte dveře (C) ze spodního závěsu (D).
3. Nakloňte spotřebič dozadu (dávejte pozor, abyste netlačili na jednotku kondenzátoru na zadní stěně spotřebiče a nepoškodili chladicí systém), odšroubujte spodní závěs (D) a nohu (E) a přemístěte je na protější stranu. Dbejte na to, aby podložka byla namontována stejně jako před demontáží.
4. Přemístěte dveřní závěsy (F) na protější stranu a nasadte dveře (C) zpět na spodní závěs (D).
5. S použitím šroubů upevněte horní závěs (B) na protější straně.
6. Vraťte na místo kryt horního závěsu (A) a zakrytí (G) na protější straně.
7. Přemístění rukojeti (H): odstraňte krytky rukojeti, odmontujte šrouby a odstraňte rukojeť. Vyjměte zátky otvorů na protější straně dveří a připevněte rukojeť. Vraťte na místo krytky rukojeti. Vložte nové zátky otvorů, dodané v sáčku společně s návodem k použití, do otvorů, v nichž byla původně upevněna rukojeť.

## Výměna sklopné rukojeti:

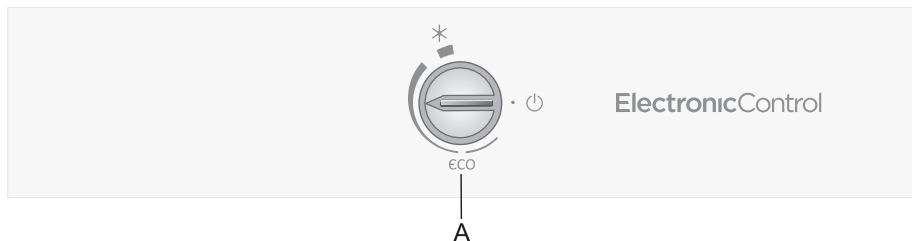


- Zatlačte malý šroubovák do otvoru rukojeti, jak je uvedeno na obrázku 1 a odstraňte kryt.
- Odstraňte krytky na opačné straně dveří.
- Povolte tři šrouby, dbejte, abyste nerozebrali kliku.
- Otočte rukojeť o 180°, jak je uvedeno na obrázku 3 a připojte ji na opačnou stranu dveří.
- Nasadte kryt a krytky.



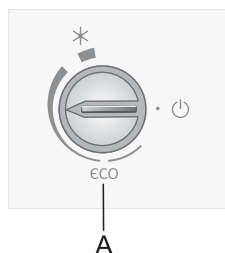
# POUŽÍVÁNÍ SPOTŘEBIČE S ELEKTRONICKÝM OVLÁDÁNÍM

## OVLÁDACÍ JEDNOTKA 1




A Otočný knoflík pro nastavení teploty, zapnutí / vypnutí spotřebiče a aktivování funkce Super mrazení.

## ZAPNUTÍ/VYPNUTÍ SPOTŘEBIČE

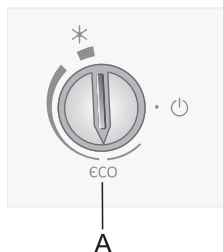


**Pro zapnutí:** otočte knoflíkem termostatu **A** ve směru hodinových ručiček k hrubší části označení.

**Vypnutí:** Otočte kolečkem **A** tak, aby byla šipka v zákrytu se symbolem  (pozor: spotřebič bude stále napájený, tj. ve spotřebiči bude stále elektrický proud).

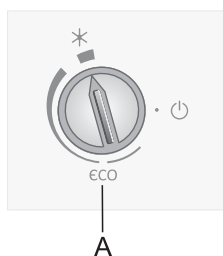


## NASTAVENÍ TEPLoty



- Pro nastavení požadované teploty otočte kolečkem **A** ve směru otáčení hodinových ručiček, tj. vpravo.
- Doporučujeme nastavit kolečko **A** do polohy **eco**.
- Změna teploty prostředí ovlivní teplotu ve spotřebiči. Upravte podle toho nastavení pomocí kolečka **A**. Polohy směrem k **silnější části značky** znamenají nižší teplotu ve spotřebiči (chladnější). Nastavení směrem ke **slabší části značky** znamenají vyšší teplotu (teplejší).

## FUNKCE „FREEZER BOOST“ (SUPER MRAZENÍ)



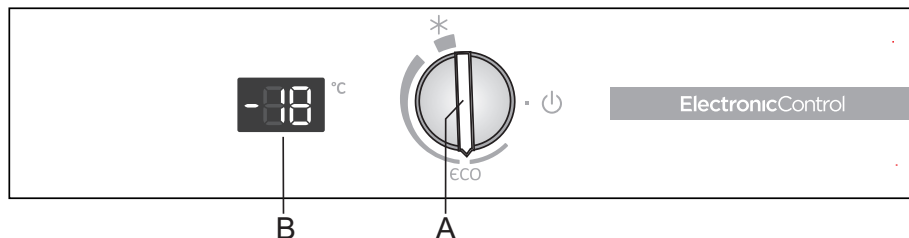
Toto nastavení se používá po prvním zapnutí spotřebiče, před čištěním nebo 24 hodin před uložením velkého množství potravin.

**Zapnutí funkce „freezer boost“ (super mrazení):** Otočte kolečko **A** do polohy **\***.

Na konci cyklu „freezer boost“ otočte kolečko **A** zpět na požadované nastavení.

Pokud funkci „freezer boost“ nedeaktivujete ručně, vypne se automaticky asi po dvou dnech. Poté se teplota mrazicího prostoru vrátí na poslední nastavenou hodnotu (poloha kolečka zůstane na **\***).

# OVLÁDACÍ JEDNOTKA 2



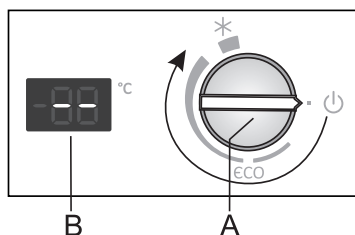
## A Otočné tlačítko nastavení teploty a zapnutí/vypnutí

Toto tlačítko použijte pro zapnutí nebo vypnutí zařízení, nastavení teploty a řízení funkce ECO a intenzivního mražení (freezer boost).

## B Displej pro zobrazení teploty

Zobrazuje se aktuálně nastavená teplota v lednici.

# ZAPNUTÍ/VYPNUTÍ SPOTŘEBIČE



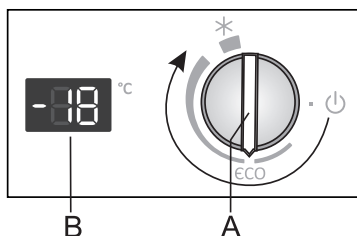
**Zapnutí:** Pro zapnutí: otočte tlačítkem **A** ve směru hodinových ručiček.

**Vypnutí:** Otáčejte tlačítkem **A** proti směru hodinových ručiček, dokud šipka neukazuje na symbol ⏻. (Varování: zařízení zůstává napájené, tzn. zařízení je stále pod el. proudem)

## REGULACE TEPLoty V SPOTŘEBIČI

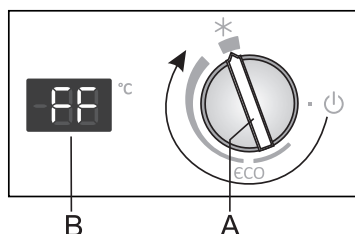


- Po zapnutí zařízení, může trvat několik hodin, než zařízení dosáhne nastavené teploty. Nevkládejte žádné potraviny do lednice, dokud teplota neklesne na zvolenou hodnotu.



- Pro nastavení požadované teploty otočte tlačítkem po směru hodinových ručiček.
- Doporučujeme nastavit tlačítko **A** do polohy **eco**.
- V tomto režimu, se teplota v mrazicím oddílu okolo -18 °C.
- Změna teploty v okolí spotřebiče ovlivňuje teplotu uvnitř spotřebiče. Adekvátně upravte nastavení termostatu. Nastavení směrem k silnější části označení znamenají **nižší teplotu v spotřebiči (chladnější)**. Nastavení směrem k tenčí části označení znamenají **vyšší teplotu (teplejší)**.

## INTENZIVNÍ MRAŽENÍ



Doporučujeme použít toto nastavení před čištěním spotřebiče nebo 24 hodin před vložení velkého množství potravin. Spuštěním této funkce zajistíte, že potraviny budou chlazené nebo zmrazené rychleji pro zachování vitamínů, minerálů, živin a chutě a také zachování jejich čerstvosti.

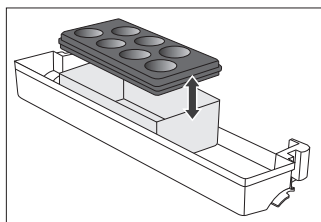
- Zapnutí intenzivního mražení:** Otočte tlačítkem **A** do polohy **\***.
  - Když je funkce intenzivního mražení spuštěna, na displeji **B** se zobrazí »FF«.
- Když je funkce intenzivního chlazení a mražení spuštěna, spotřebič bude pracovat na maximální výkon. Během toho, může být provoz spotřebiče mírně hlučnější.
  - Po skončení intenzivního chladičím/mrazičím cyklu, otočte tlačítkem **A** do požadované polohy.

Pokud není funkce vypnuta manuálně, vypne se automaticky přibližně po dvou dnech. Teplota se vrátí na poslední nastavenou hodnotu (poslední nastavená teplota se zobrazí na displeji **B**, ale knoflík zůstává v poloze **\***).

# VNITŘNÍ VYBAVENÍ SPOTŘEBIČE

(\* Pouze u některých modelů)

## MULTIBOX NÁDOBK / ZÁSOBNÍK LEDU\*



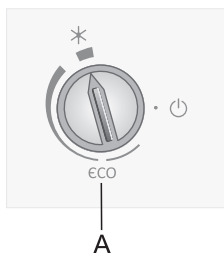
- **MultiBox** nádobka je vhodná pro uchovávání potravin se silným aroma.
- Silikonové víko zajišťuje vzduchotěsné utěsnění, které zabraňuje vysoušení potravin a zamezuje šíření silné aroma z potravin
- Flexibilní víko můžete také použít jako zásobník na vajíčka, nebo jej můžete sejmout a použít v mrazničce jako nádobu na led.

# MRAZENÍ A SKLADOVÁNÍ ZMRAZENÝCH POTRAVIN

## MRAZENÍ



Maximální množství čerstvých potravin, které lze současně uložit, je uvedeno na typovém štítku spotřebiče. Při překročení uvedeného množství potravin určených k mrazení bude kvalita mrazení nízká, a navíc se zhorší kvalita již zmrazených potravin.



- Pokud chcete využívat celý objem mrazničky, odstraňte všechny zásuvky. Umístěte potraviny přímo na police a na spodek mrazničky.
- Aktivujte funkci super mrazení 24 hodin před mrazením čerstvých potravin:
  - **Ovládací jednotka 1, 2:** otočte kolečkem **A** do polohy **\***;

Po uplynutí uvedené doby vložte čerstvé potraviny do mrazicího prostoru.

Zajistěte, aby se čerstvé potraviny nedotýkaly již zmrazených potravin.

Nejvhodnější místo pro zmrazení velkého množství čerstvých potravin je v horní části mrazničky.

- Při mrazení menšího množství potravin (1-2 kg) není aktivace funkce super mrazení nutná.
- Po 24 hodinách můžete přemístit potraviny do jiných oddílů v mrazáku a v případě potřeby zopakovat mrazicí postup.
- Po dokončení procesu zmrazování otočte knoflík **A** zpět na požadované nastavení (pouze s kontrolérem 1, 2).
- Pokud funkci „freezer boost“ nedeaktivujete ručně, vypne se automaticky asi po dvou dnech. Poté se teplota mrazicího prostoru vrátí na poslední nastavenou hodnotu (poloha kolečka zůstane na **\***).
- Modely mrazáků BEZ NAMRZÁNÍ umožňují mrazení ve všech zásuvkách, ale v žádné zásuvce nesmí být více než 7 kg a ve spodní zásuvce maximálně 4 kg.

# DŮLEŽITÁ UPOZORNĚNÍ PRO MRAZENÍ ČERSTVÝCH POTRAVIN



Zmrazujte pouze potraviny, které jsou vhodné pro mrazení v mrazáku. Ujistěte se, že mrazené potraviny jsou vysoce kvalitní a čerstvé.

Vyberte vhodné obaly a používejte je správně.

Obal by neměl propouštět vlhkost a měl by být vzduchotěsný, aby nedocházelo k vysoušení potravin a ke ztrátě vitamínů.

Označte potraviny, uveďte typ potraviny, množství a datum mrazení.

Je nezbytné, aby byly potraviny zmrazeny tak rychle, jak to bude možné. Proto doporučujeme, aby velikost balení potravin nebyla příliš velká. Před mrazením potraviny ochlaďte v chladničce.

## PREVENCE KONTAMINACE POTRAVIN

Dodržujte níže uvedené pokyny, aby se zabránilo kontaminaci potravin:

- Dlouho otevřená dvířka zařízení mohou způsobit výrazné zvýšení teploty v přihrádkách zařízení.
- Pravidelně čistěte povrchy, které mohou přijít do styku s potravinami a také přístupný odvodňovací systém.
- Pokud je zařízení delší dobu prázdné, tak ho vypněte, odmrazte, vyčistěte, vysušte a nechte dvířka otevřená, aby se netvořily v něm plísň.

## SKLADOVÁNÍ PRŮMYSLOVĚ ZMRAZENÝCH POTRAVIN

- Při skladování a používání zmrazených potravin dodržujte pokyny výrobce. Teplota a doba trvanlivosti jsou uvedeny na obalu.
- Vybírejte pouze potraviny s nepoškozeným obalem, skladované v mrazácích při teplotách  $-18\text{ }^{\circ}\text{C}$  nebo nižších.
- Nenakupujte potraviny pokryté námrazou, protože to znamená, že potraviny byly několikrát částečně rozmrazeny a že jejich kvalita je horší.
- Chraňte potraviny před rozmrazením během přepravy. V případě zvýšení teploty se zkracuje doba skladování a zhoršuje se kvalita.

# DOBA SKLADOVÁNÍ ZMRAZENÝCH POTRAVIN

## Doporučená doba skladování v mrazáku

Typ potraviny	Time
Ovoce, hovězí maso	od 10 do 12 měsíců
Zelenina, telecí maso, drůbeží maso	od 8 do 10 měsíců
Zvěřina	od 6 do 8 měsíců
Vepřové maso	od 4 do 6 měsíců
Mleté maso	4 měsíce
Chléb, pečivo, hotová jídla, libové maso	3 měsíce
Vnitřnosti	2 měsíce
Uzeniny, tučné ryby	1 měsíc

## ROZMRAZOVÁNÍ ZMRAZENÝCH POTRAVIN

Mrazení potravin neničí mikroorganismy. Po rozmrazení potravin dochází k oživení bakterií a potraviny se rychle kazí. Částečně nebo úplně rozmrazené potraviny spotřebujte co nejdříve.

Částečné rozmrazení snižuje výživnou hodnotu potravin, obzvláště ovoce, zeleniny a čerstvě připravených jídel.

# ROZMRAZOVÁNÍ SPOTŘEBIČE

---

## ROZMRAZOVÁNÍ MRAZÁKU S FUNKCÍ „NO FROST“

- Mrazák NO FROST se rozmrazuje automaticky. Občasná námraza, která se může objevit na stěnách, zmizí automaticky.
- Hromadění ledu nebo námrazy v mrazničce může být výsledkem abnormálního použití spotřebiče (Dveře se otevřely příliš často a / nebo na příliš dlouho, dveře nejsou správně zavřené, atd.). V takovém případě přístroj odpojte ze sítě, vyjměte potraviny z mrazáku. Suroviny doporučujeme chránit před rozmrazením. Vyčistěte a vysušte vnitřek mrazničky. Před navrácením mražených potravin do mrazničky zapněte přístroj a zvolte požadované nastavení.



# ČIŠTĚNÍ SPOTŘEBIČE

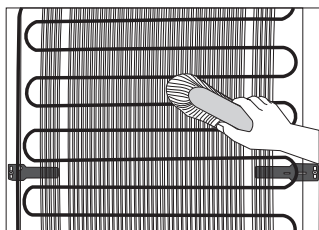
---

**Před čištěním spotřebič odpojte ze sítě** – vypněte spotřebič (viz kapitola Zapnutí/vypnutí spotřebiče) a vytáhněte síťový kabel ze zásuvky.

- Pro čištění všech ploch používejte **jemný hadřík**. Čističe, které obsahují **abrazivní látky, kyseliny nebo rozpouštědla, nejsou vhodné pro čištění**, protože mohou poškodit povrch.

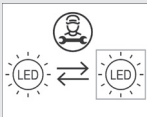
Očistěte **vnější povrch** spotřebiče vodou nebo slabým roztokem mýdlové vody. Nalakované nebo hliníkové povrchy můžete čistit vlažnou vodou smíchanou s jemným čisticím prostředkem. Můžete používat čisticí prostředky s nízkým obsahem alkoholu (např. prostředky na čištění oken). Nepoužívejte čisticí prostředky obsahující alkohol pro čištění plastových materiálů.

**Vnitřek** spotřebiče můžete čistit vlažnou vodou smíchanou s malým množstvím **octa**.



- **Kondenzační jednotka** na (vnější) zadní stěně by měla být vždy čistá, bez prachu nebo nánosů kuchyňských výparů. Očistěte ji občas od prachu s použitím jemného nekovového kartáče nebo vysavače.
- Po vyčištění zapněte spotřebič a naplňte jej opět potravinami.

# ODSTRAŇOVÁNÍ ZÁVAD

Problém:	Příčina nebo oprava:
Spotřebič je připojený do sítě, ale nefunguje:	<ul style="list-style-type: none"><li>• Zkontrolujte, zda je v zásuvce napětí a zda je spotřebič zapnutý.</li></ul>
Chladicí systém pracuje dlouho bez přerušení:	<ul style="list-style-type: none"><li>• Okolní teplota je příliš vysoká.</li><li>• Dveře jsou otevírány často nebo jsou otevřeny příliš dlouho.</li><li>• Dveře nejsou pořádně zavřeny (možné nečistoty na těsnění, ohnuté dveře, poškozené těsnění atd.).</li><li>• Příliš mnoho čerstvých potravin vložených současně.</li><li>• Nedostatečné chlazení kompresoru a kondenzátoru; zkontrolujte cirkulaci vzduchu za spotřebičem a vyčistěte kondenzační jednotku.</li></ul>
Námraza uvnitř mrazícího prostoru může být způsobena:	<ul style="list-style-type: none"><li>• Příliš časté otevírání dveří (případně dlouho otevřené dveře).</li><li>• Zhoršený stav těsnění (doporučujeme vyčistění, případně výměnu).</li></ul>
Špatné otevírání dveří:	<ul style="list-style-type: none"><li>• V případě, že se pokusíte otevřít dveře spotřebiča ihned po jejich zavření, mohli byste ucítit odpor. To je důsledkem toho, že při otevření dveří se ze spotřebiče uvolní chladný vzduch a místo něj vstoupí do spotřebiče teplý vzduch. Ochlazením tohoto teplého vzduchu dojde k vytvoření podtlaku, což vede k problémům při otevírání dveří. Po několika minutách se stav uvede do normálu a dveře lze opět snadno otevřít.</li></ul>
LED osvětlení nefunguje: 	<ul style="list-style-type: none"><li>• Zavolejte servisního technika.</li><li>• Nepokoušejte se LED osvětlení opravit sami; hrozí nebezpečí zasažení vysokým napětím!</li></ul>

Pokud žádná z výše uvedených rad neodstraní váš problém, kontaktujte nejbližší autorizované servisní středisko a uveďte typ, model a výrobní číslo uvedené na typovém štítku, který je umístěn uvnitř spotřebiče.

# ÚDAJE TÝKAJÍCÍ SE HLADINY HLUKU SPOTŘEBIČE

---

Chladnička a mrazák jsou chlazeny chladicím systémem, který zahrnuje i kompresor (a u některých spotřebičů i ventilátor), jejichž provoz produkuje určitý hluk. Hladina hluku závisí na umístění spotřebiče, jeho správném používání a stáří.

- **Po připojení spotřebiče k elektrické síti** může být provoz kompresoru nebo zvuk protékajícího média poněkud hlasitější. To není známkou poruchy a nemá to vliv na životnost spotřebiče. Časem během provozu spotřebiče se tento hluk sniží.
- Někdy se může během provozu spotřebiče objevit **neobvyklý nebo vysoký hluk**, který je většinou důsledkem nesprávného umístění:
  - Spotřebič musí stát na rovném a pevném povrchu.
  - Spotřebič se nesmí dotýkat stěn ani přilehlého nábytku.
  - Zkontrolujte, zda je vnitřní vybavení pevně umístěno na svém místě a zda hluk nezpůsobují plechovky, lahve a jiné nádoby umístěné vedle sebe.
- Při vyšším zatížení chladicího systému, kdy se dveře otevírají častěji nebo jsou otevřené po delší dobu, při vkládání většího množství čerstvých potravin nebo pokud se aktivují funkce intenzivní mrazení nebo chlazení, může spotřebič dočasně produkovat více hluku.

VÝROBCE SI VYHRAZUJE PRÁVO NA JAKÉKOLI ZMĚNY, KTERÉ NEMAJÍ VLIV NA FUNKCI SPOTŘEBIČE.

Pokyny k používání spotřebiče najdete také na [www.gorenje.cz](http://www.gorenje.cz)

FREEZER\_FS600\_ESSENTIAL



cs (10-21)