

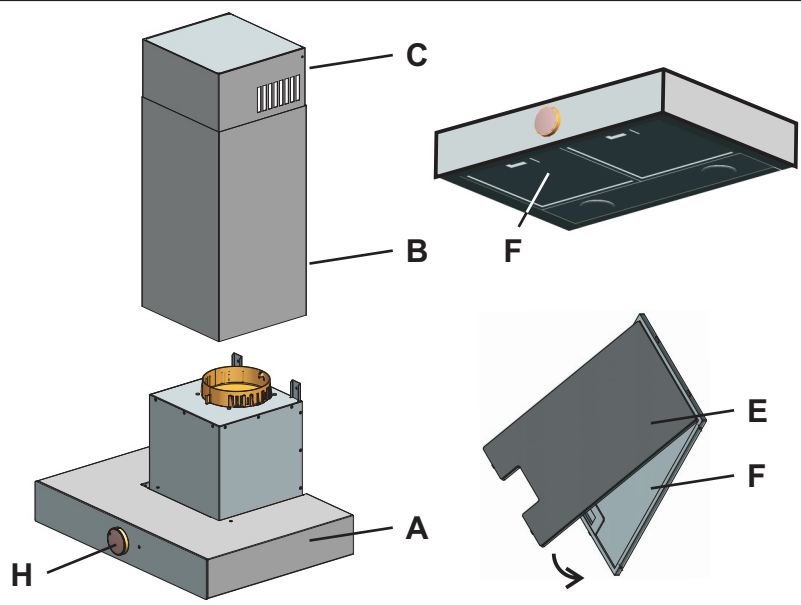


Navodilo za uporabo in vzdrževanje  
Naputak za korištenje i održavanje  
Uputstvo za korišćenje i održavanje  
Udhëzues përdorimi dhe i mirëmbajtjes  
Прирачник за работење и одржување  
Manualul de utilizare și întreținere  
Упътване за обслужване и поддръжка  
Mode d'emploi et d'entretien

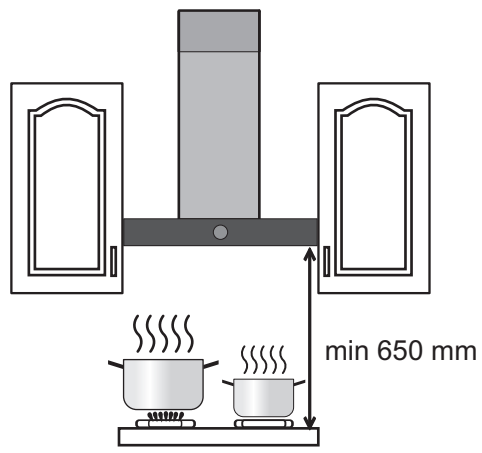




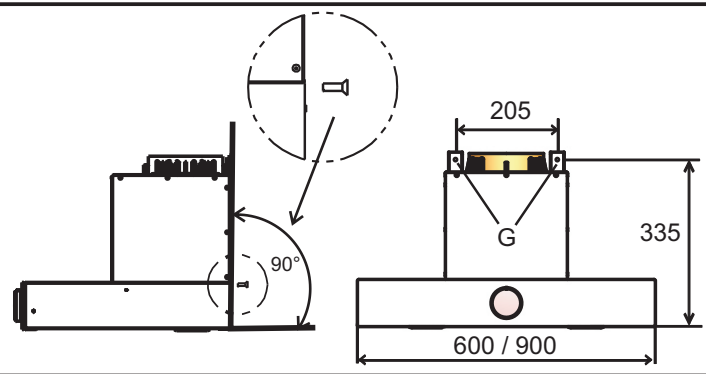
1



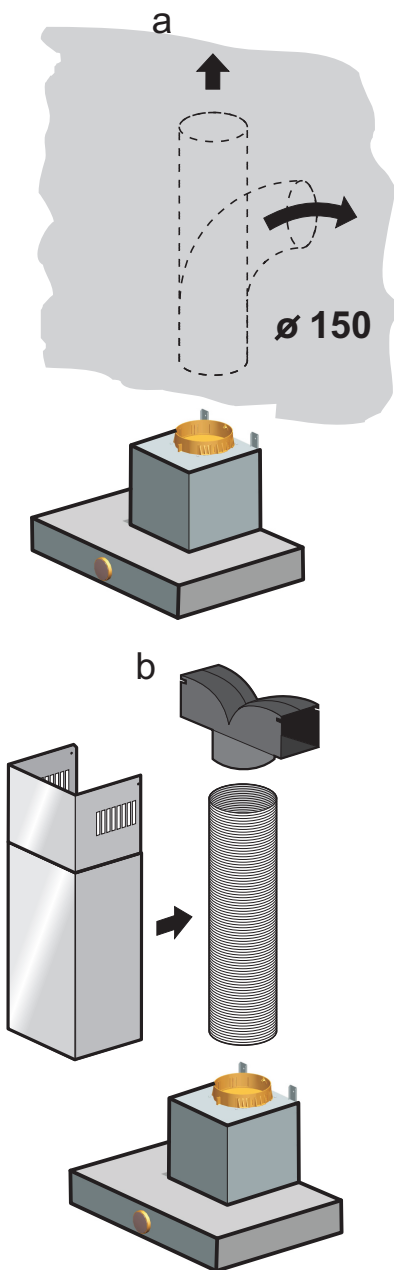
2



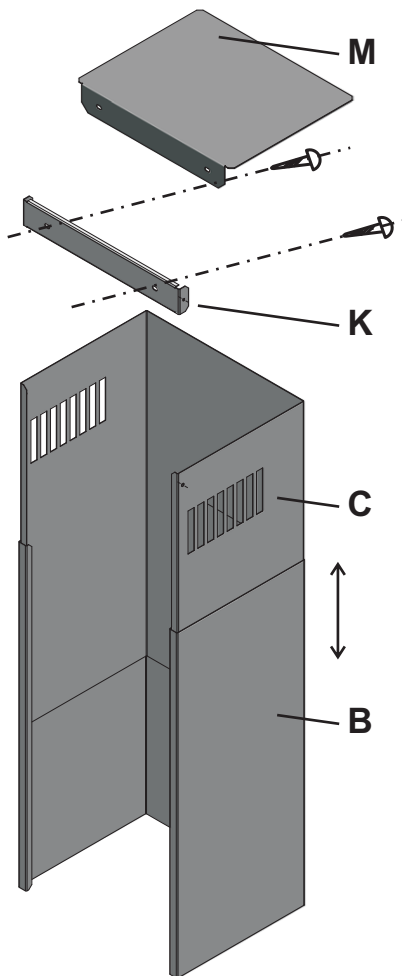
3



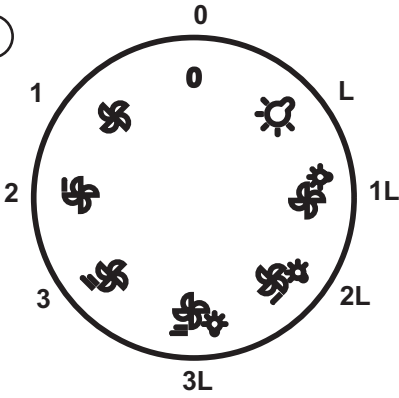
④



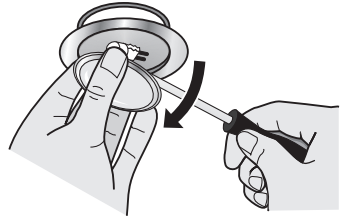
⑤



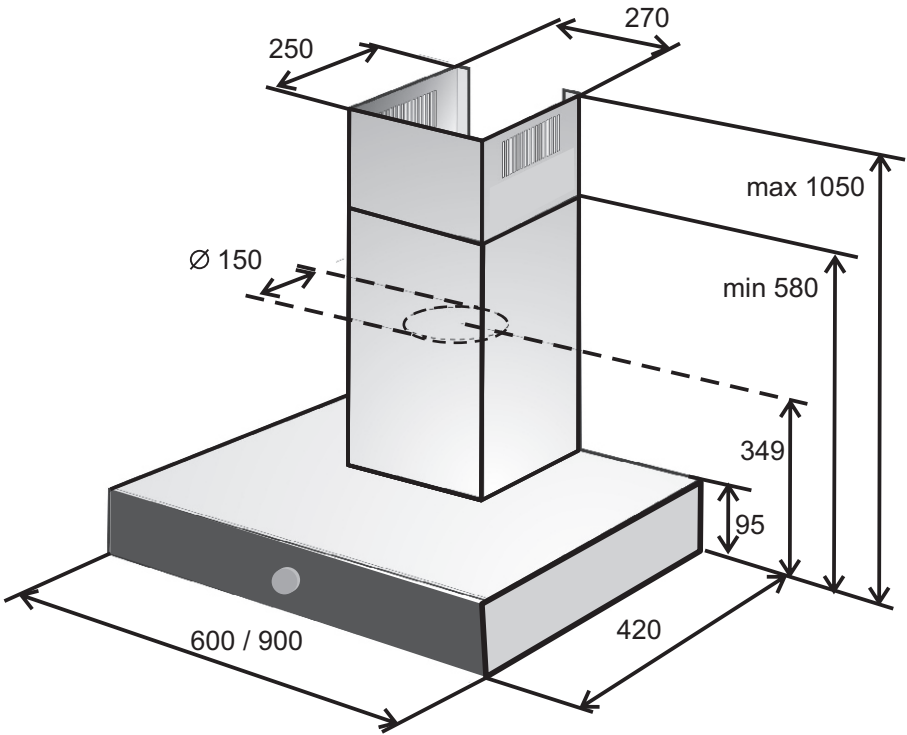
⑥



⑦



⑧



## NAVODILO ZA UPORABO IN VZDRŽEVANJE

Cenjene stranke, kupili ste izdelek iz naše nove kolekcije kuhinjskih nap. Naša želja je, da bi Vam naš izdelek dobro služil. Priporočamo Vam, da preberete ta navodila in izdelek uporabljate v skladu z napotki.

### POMEMBNE INFORMACIJE IN DODATKI

- Kuhinjska napa ne sme biti priključena na dimnik, ki služi za odvajanje dimnih plinov iz drugega vira energije kot električne.
- Aparat lahko uporabljate v dveh variantah: bodisi za odvajanje hlapov v izpustni jašek, ali skupaj z ogljikovim filtrom (po naročilu) in s kompletom za povratno kroženje skozi ogljikov filter.
- V kolikor skupaj z napo (v različici za odvajanje) v enem prostoru porabnik v izvedbi B – grelec (npr. plinski, oljni, na dizel ali trda goriva), ki odvzema zrak iz prostora, računajte s tem, da omenjeni aparati pri izgorevanju ustvarjajo določen podtlak. Zato je pomembno, da v teh primerih poskrbite za zadostno količino svežega zraka (od zunaj).
- Pod kuhinjsko napo ne uporabljajte odprtega ognja (npr. za flambiranje itd.)!
- Velike količine maščob na filtru za prestrezanje maščob, redno odstranjujte.
- Filter menjavajte po postopku, ki je naveden v navodilih.
- Aparat lahko uporabljajo le odrasle osebe.
- Aparat je namenjen za vsakdanjo rabo v gospodinjstvu.
- Aparat ni namenjen osebam ali otrokom, ki ga ne zmorejo varno in pravilno uporabljati sami, bodisi zaradi borih izkušenj, bodisi zaradi znanja oziroma njihovega zdravstvenega stanja. V izjemnih primerih lahko te osebe aparat uporabljajo, a pod nadzorom odrasle osebe ali druge osebe, ki odgovarja za njihovo varnost. Otroci morajo biti pod nadzorom, da se z aparatom ne igrajo.
- Ob uporabi kuhalnih naprav lahko nekateri deli aparata postanejo vroči.
- Kuhinjska napa je opremljena z električnim priključkom tipa »Y«. Zato ga mora v primeru poškodbe zamenjati proizvajalec, servisni tehnik ali podobno kvalificirana oseba, da se preventivno prepreči nevarna situacija.
- Proizvajalec ne odgovarja za škode, ki bi nastale zaradi napačne priključitve ali nepravilne uporabe aparata.

### POZOR

- Pred montažo nape na zid priključite vtič v vtičnico na zidu in preverite, če delujejo motorček, osvetlitev in hitrostne stopnje.
- Preverite, ali motorček ne deluje preglasno, če deluje enakomerno in brez nevsakdanjih zvokov.
- **Zaščitno folijo iz dimniških elementov snemite še pred namestitvijo okrasnega dimnika!**

- Vizualno preglejte površino (pomečkane dele, praske) oziroma, če ni poškodovana škatla ovitka **ČE ODKRIJETE NAPAKE, NAPE NE MONTIRAJTE, PAČ PA REKLAMIRAJTE PRI PRODAJALCU!!!**
- Medtem, ko montirate napo, vedno pustite folijo na njej. Šele, ko je montirana, nastavek pa na pravi višini dimnika, lahko folijo snamete.
- Dimniški nastavek nape se lahko poskoduje, če ga boste montirali brez zaščitne folije.

**Ob upoštevanju omenjenih priporočil se boste izognili tudi nepotrebni reklamaciji.**

### OPIS – SLIKA 1

- A - Kuhinjska napa
- B - Spodnji del okrasnega dimnika
- C - Zgornji del okrasnega dimnika
- E - Ogljikovi filter (samo za povratno cirkulacijo)
- F - Filter za prestrezanje maščob
- M - Pokrijte okrasnega dimnika
- H - Preklop

### PRIKLJUČITEV NA ELEKTRIČNO MREŽO

- Pred namestitvijo aparata preverite, če napetost električnega omrežja ustreza napetosti na tipski etiketi aparata.
- Aparat je opremljen z električnim kablom in vtičem na koncu, kot zaščita I. stopnje proti električnemu udaru.
- Vtič aparata priključite v vtičnico, ki ustreza veljavnim standardom.

### NAMESTITEV

Razdalja med napo napravo in kuhalno ploščo ne sme biti krajša od 650mm nad plinsko kuhalno ploščo (slika 2).

### POZOR

- Priloženi stenski vložki in samorezni vijaki so namenjeni za pritrditev aparata na betonski ali opečni zid. Za drugo vrsto zidakov uporabite ustrezen tip ali velikost stenskih vložkov ali samoreznih vijakov.
- Pritrditev aparata prepustite strokovnjaku!
- Pri namestitvi ali rokovanju ne držite napravo za steklene površine!
- **Zaščitno folijo iz dimniških elementov snemite še pred namestitvijo okrasnega dimnika!**

### MONTAŽA NAPE

- Razpakirajte aparat iz embalaže
- Vrtanje lukenj za pritrdilne elemente glede priprave 3
- Dotaknite zadržke na izrtane luknje.
- Popraviti aparata z vijaki, ki po večini lukenj "G"

### POZOR

**Kuhinjska napa mora biti nameščena vodoravno.**

## RAZLIČICA ZA ODVAJANJE HLAPOV

- Pri uporabi različice za odvajanje hlapov (slika 4) hlapi potujejo v odvajalno odprtino ni cev, ki je pritrjena na aparat. Odvodno cev in pritrilne sponke lahko dodatno dokupite.
- Odvodna cev je napeljana skozi zgornji izhod nape, na kateri pritrđimo odvodno cev, ki jo na drugi strani pritrđimo izhodno odprtino. Premer odvodne cevi mora biti enak premeru priključne prirobnice – Ø 150 mm ali preko redukcije O 120 mm (pri uporabi cevi O 120 mm pa se zmanjša sesalna zmogljivost in poveča hrupnost).

## MONTAŽA RAZLIČICE ZA ODVAJANJE IN OKRASNEGA DIMNIKA (SLIKA 5)

- Na nameščeno napo pritrđimo en konec odvodne cevi s sponkami, drug konec pa v odvodno odprtino.
- Oba dela (zgornji C in spodnji B) okrasnega dimnika med seboj povežite in namestite na obešeno napo.
- Zgornji del C namestite na želeno višino, označite zgornji položaj in zarišite odprtine za namestitev na pritrđilno konzolo (K).
- Okrasni dimnik odstranite in izvrťajte označene odprtine za stenske vložke.
- Privijte konzolo (K) in pokrov okrasnega dimnika (M).
- Ponovno pritrđite oba dela okrasnega dimnika in njegov zgornji del namestite ter pritrđite z dvema vijakoma na konzolo.

## POMEMBNO!

**Zaščitno folijo iz dimniških elementov snemite še pred namestitvijo okrasnega dimnika!**

## POZOR!

**Različica z odvajanjem mora biti opremljena z ogljikovim filtrom.**

## RAZLIČICA S CIRKULACIJO

- Za kroženje je potrebno k napi kupiti komplet za kroženje slika 4. Dim odhaja skozi ogljikov filter slika. 1 (E). Očišćen in brez neprijetnega vonja je zrak usmerjen in speljan skozi zračnike v zgornji del okrasnega dimnika nazaj v zaprt prostor.
- Ta različica se uporablja takrat, ko ni na voljo odvodni jašek.

## POZOR!

- **Da lahko zrak kroži, mora biti kuhinjska napo opremljena z ogljikovim filtrom.**

## DOLOČITEV STOPNJE POWER

- Raven moči 1, 2, 3 nastavite z vrtenjem krmilnega gumba.
- Če nadzorni gumb nastavljen na 1L, 2L, 3L zračenje in svetlobo se napaja skupaj.

## VKLOP LUČI

Svetloba je ON, ko kontrolni gumb v položaju "L"

## IZKLOP NAPE

- Pokrov je izklopljen, ko kontrolni gumb v položaju "0"lop HOOD
- Pokrov je izklopljen, ko kontrolni gumb v položaju "0"

## VZDRŽEVANJE IN ČIŠČENJE

- Pred čišćenjem in vzdrževanjem aparata, izvlecite vtič iz vtičnice na zidu ali izklopite ustrezno varovalko.
- Redno vzdrževanje in čišćenje omogočata boljšo zmogljivost, zanesljivost in daljšo življenjsko dobo aparata.
- Posebno pozornost posvetite filtrom proti maščobam in ogljikovim filtrom.
- Za čišćenje aparata ne priporočamo uporabe sredstev, ki bi vsebovala jedke snovi, predvsem klor in topila.

## KOVINSKI FILTER ZA PRESTREZANJE MAŠČOB

- Kovinski filter proti maščobam (F) prestra maščobne delce.
- Kovinski filter čistite ročno ali v pomivalnem stroju (pri temperaturi 65°C) z ustreznimi čistilnimi sredstvi.
- Pri strojnem pomivanju lahko maščobni filtri delno spremenijo barvo, kar pa ne vpliva na njihovo nadaljnjo funkcijo.
- Opran filter pustite, da se dobro posuši, nato pa ga vrnite na svoje mesto.

## OGLJIKOV FILTER

- Ogljikov filter (E) absorbira neprijeten vonj.
- Pranje ogljikovega filtra je prepovedano!
- Filter zamenjajte z novim vedno, ko se prižge simbol »F« na upravljalni plošči aparata.

## NAMESTITEV OGLJIKOVEGA FILTRA

- Glej sliko 1

## OPOZORILO!

Maščoba, ki jo prestraže filter, vpliva med drugim tudi na zmogljivost aparata. Neredno čišćenje lahko povzroči vžig! Upoštevajte napotke za čišćenje in zamenjavo filtrov.

## NAČIN ODSTRANJEVANJA DOTRAJANIH OGLJIKOVIH FILTROV

- Dotrajane filtre lahko odstranite med komunalne odpadke.
- Odstranjajte v skladu z krajevnimi standardi in predpisi.

## OSVETLITEV

Aparat je opremljen s halogensko osvetlitvijo – žarnice 2 x 20 W.

## ZAMENJAVA CHALOGENSKE ZARNICE Z NOVO - SLIKA 7

- Izključite aparat iz omrežja.
- Ploščat predmet (manjši izvijač ali tanek nož) previdno vtaknite med obročke halogenske luči. Rahlo na silo popustite notranji obroček s steklenim ohišjem luči.
- Halogensko žarnico zamenjajte z novo.
- Obroček s steklenim ohišjem vrnite na svoje mesto.

## OPOZORILO!

Ne dotikajte se žarnice z golimi rokami.

## ČIŠČENJE

- Notranje in zunanje dele aparata čistite redno in z blagimi čistilnimi sredstvi.
- Ne uporabljajte brusnih čistilnih sredstev.
- Steklene površine čistite s posebnimi sredstvi za nego stekla, ogledal in oken.

## NAČIN UPORABE IN ODSTRANJEVANJE OVITKA

Valoviti karton, ovojni papir

- prodaja v surovino
- v kontejner za odlaganje starega papirja
- drug način uporabe

Stiropor

- v zbirni kontejner

Ovojna folija in PE vrečke

- v kontejner za plastične odpadke

## ODSTRANJEVANJE APARATA PO IZTEKU ŽIVLJENJSKE DOBE



Aparat je označen v skladu z evropsko smernico 2012/19/EU o rokovanju z rabljenimi električnimi in elektronskimi napravami (waste electrical and electronic equipment – WEEE). Ta smernica določa poenoten evropski (EU) okvir za ponovni odzvem in reciklažo rabljenih naprav.

Aparat vsebuje vredne materiale, ki se lahko po končani življenjski dobi ponovno uporabijo – dotrajan aparat oddajte v surovino.

## REKLAMACIJE

Če v času garancije pride do okvare aparata, ga ne popravljajte sami. Reklamacijo uveljavljajte v prodajalni, kjer ste aparat kupili ali v pooblaščenih servisih, katerih naslovi so navedeni v garancijskih pogojih.

Kadar reklamirate, upoštevajte napotke GARANCIJSKIH POGOJIH.

## OPOMBA

Proizvajalec si pridržuje pravico do manjših sprememb, nastalih zaradi inovacijskih oz. tehnoloških sprememb izdelka.



## OSNOVNI TEHNIČNI PODATKI

Tip	<b>DT6SY2B DT6SY2W</b>
Število motorjev	<b>1</b>
Maks. vhodna moč	<b>200W</b>
Osvetlitev - halogen	<b>2 x 20W</b>
Skupna vhodna moč aparata	<b>240W</b>
Električna napetost	<b>230V ~</b>
Razred zaščite pred električnim udarom	<b>I.</b>
Dimenzije (mm): š x g x v (Slika 8 )	<b>600 x 420 x 352</b>
Hrupnost	<b>66 dBA</b>
Barva - izvedba	<b>nerjaveče jeklo - steklo</b>
Maščobni filter	<b>2kom – kovinski</b>
Način uporabe	<b>PREKLOP</b>
Stopnje zmogljivosti	<b>3</b>
Odvod	<b>Ø 150mm</b>
Odvod z redukcijo	<b>Ø 120mm</b>
Odvod	<b>- zgornji - kroženje</b>

## OPREMA NAPE APARATA

Stenski vložki in samorezni vijaki za montažo aparata na zid in vijaki za pritrditev okrasnega dimnika.

Samorezni vijak 5 x 50mm (4kom)

Samorezni vijak 3,9 x 8mm (2kom)

Stenski vložek H 8 (4kom)

Zgornji pokrov okrasnega dimnika za kroženje

Konzola za pritrditev okrasnega dimnika

Okrasni dimnik (2kom)

Povratna loputa – je sestavni del motorja ventilatorja

Redukce Ø 150 / 120mm

## OPREMA KUHINJSKE NAPE PO NAROČILU

Ogljikov filter – set (SAP 428642)

Odvodna cev

Ø 120 ali Ø 150mm + pritrdilna sponka

Komplet za kroženje (SAP 431926)

## OSNOVNI TEHNIČNI PODATKI

Tip	<b>DT9SY2B DT9SY2W</b>
Število motorjev	<b>1</b>
Maks. vhodna moč	<b>200W</b>
Osvetlitev - halogen	<b>2 x 20W</b>
Skupna vhodna moč aparata	<b>240W</b>
Električna napetost	<b>230V ~</b>
Razred zaščite pred električnim udarom	<b>I.</b>
Dimenzije (mm): š x g x v (Slika 8 )	<b>900 x 420 x 352</b>
Hrupnost	<b>66 dBA</b>
Barva - izvedba	<b>nerjaveče jeklo - steklo</b>
Maščobni filter	<b>3kom – kovinski</b>
Način uporabe	<b>PREKLOP</b>
Stopnje zmogljivosti	<b>3</b>
Odvod	<b>Ø 150mm</b>
Odvod z redukcijo	<b>Ø 120mm</b>
Odvod	<b>- zgornji - kroženje</b>

\* Deklarirana vrednost emisije hrupa tega aparata je 66 dB(A), kar predstavlja nivo A akustične zmogljivosti glede na referenčno akustično zmogljivost 1 pW.

343882si

**PODATKOVNA KARTICA IZDELKA**

	Oznaka	Vrednost	Enota	Enota
Ime dobavitelja ali blagovna znamka			<b>GORENJE</b>	<b>GORENJE</b>
Oznaka modela			<b>DT6SY2B DT6SY2W</b>	<b>DT9SY2B DT9SY2W</b>
Letna poraba energije	AEC <sub>hood</sub>	kWh/annum	<b>126,3</b>	<b>123,8</b>
Razred energijske učinkovitosti			<b>D</b>	<b>D</b>
Učinkovitost pretoka zraka	FDE <sub>hood</sub>	%	<b>15,3</b>	<b>16</b>
Razred učinkovitosti pretoka zraka			<b>D</b>	<b>D</b>
Učinkovitost osvetljevanja	LE <sub>hood</sub>	Lux/W	<b>13,6</b>	<b>8,7</b>
Razred učinkovitosti osvetljevanja			<b>D</b>	<b>E</b>
Učinkovitost filtriranja maščob	GFE <sub>hood</sub>	%	<b>85</b>	<b>85</b>
Razred učinkovitosti filtriranja maščob			<b>C</b>	<b>C</b>
Pretok zraka pri najnižji hitrosti pri običajni uporabi		m <sup>3</sup> /h	<b>201</b>	<b>198</b>
Pretok zraka pri najvišji hitrosti pri običajni uporabi		m <sup>3</sup> /h	<b>618</b>	<b>630</b>
Pretok zraka pri intenzivni ali pospešeni nastavitvi		m <sup>3</sup> /h	-	-
Emisije zvokovne moči pri najnižji hitrosti pri običajni uporabi	A	dB	<b>46</b>	<b>46</b>
Emisije zvokovne moči pri najvišji hitrosti pri običajni uporabi	A	dB	<b>66</b>	<b>66</b>
Emisije zvokovne moči pri intenzivni ali pospešeni nastavitvi	A	dB	-	-
Izmerjena zahtevana moč v stanju izključenosti	P <sub>o</sub>	W	<b>0</b>	<b>0</b>
Izmerjena zahtevana moč v stanju pripravljenosti	P <sub>s</sub>	W	-	-
Faktor povečanja časa	f		<b>1,5</b>	<b>1,4</b>
Indeks energijske učinkovitosti	EEI <sub>hood</sub>	%	<b>91,4</b>	<b>90,1</b>
Izmerjena stopnja pretoka zraka na točki največje učinkovitosti	Q <sub>BEP</sub>	m <sup>3</sup> /h	<b>346</b>	<b>350</b>
Izmerjen zračni tlak na točki največje učinkovitosti	P <sub>BEP</sub>	Pa	<b>291</b>	<b>300</b>
Največji pretok zraka	Q <sub>max</sub>	m <sup>3</sup> /h	<b>617</b>	<b>630</b>
Izmerjena vhodna električna moč na točki največje učinkovitosti	W <sub>BEP</sub>	W	<b>183</b>	<b>182</b>
Nazivna moč sistema za osvetljevanje	W <sub>L</sub>	W	<b>40</b>	<b>40</b>
Povprečna osvetljenost kuhalne površine, ki jo zagotavlja sistem za osvetljevanje	E <sub>middle</sub>	Lux	<b>545</b>	<b>347</b>
Nivo zvokovne moči	L <sub>WA</sub>	dB	<b>66</b>	<b>66</b>

## NAPUTAK ZA KORIŠTENJE I ODRŽAVANJE

Poštovani kupče,

upravo ste nabavili proizvod iz naše nove serije kuhinjskih napa za usisavanje pare. Želimo Vam da budete maksimalno zadovoljni našim proizvodom. Preporučujemo Vam da pažljivo pročitate ovaj naputak i koristite ovaj uređaj u skladu s navedenim uputama.

### VAŽNE INFORMACIJE I PREPORUKE

- Kuhinjska napa ne smije biti spojena na dimovodni kanal za odvođenje produkata sagorijevanja iz drugih izvora koji su napajani drugom odnosno neelektričnom energijom.
- Uređaj se smije koristiti u izvedbi sa sistemom za odsis pare (odvođenje pare u posebni šaht) ili, nakon postavljanja dodatnog ugljenog filtra i seta za recirkulaciju, u recirkulacijskoj izvedbi (cirkulacija pare preko ugljenog filtra).
- Ako je zajedno s kuhinjskom napom (izvedba s odvođenjem pare) u jednoj prostoriji korišten uređaj izvedbe B - izvor topline (npr. plinski, uljni, naftni, za sagorijevanje krutih goriva) koji oduzima zrak za sagorijevanje iz prostorije, neophodno je računati s time da ovi uređaji prilikom sagorijevanja stvaraju određeni podtlak. Zbog toga je neophodno u ovim slučajevima osigurati dovod dovoljne količine zraka (izvana).
- Nikada nemojte manipulirati s otvorenim plamenom ispod kuhinjske nape (npr. flambiranje itd.)!
- Neophodno je redovito otklanjati veće naslage i taloge masnoće sa filtra masnoće koji nastaju prilikom prženja hrane.
- Zamjenu filtra vršite prema dole navedenim uputama.
- Uređaj smiju koristiti samo odrasle osobe.
- Uređaj je namijenjen samo za uobičajeno korištenje u kućanstvu.
- Ovaj uređaj ne smiju koristiti osobe (niti djeca) koje, zbog svojih ograničenih fizičkih, senzoričkih ili mentalnih sposobnosti ili nedovoljnog iskustva i znanja ne mogu koristiti ovaj uređaj na siguran način, ukoliko ga ne koriste pod nadzorom druge osobe ili ako prilikom korištenja nape ne postupaju prema uputama osobe koja odgovara na njihovu sigurnost. Djeca trebaju biti stalno pod nadzorom odrasle osobe i ne smiju koristiti uređaj kao igračku.
- Prilikom korištenja aparata za kuhanje dostupni dijelovi uređaja mogu postati vrlo vrući.
- Kuhinjska napa je uređaj s priključkom tipa Y. Oštećeni priključni kabel mora biti odmah zamijenjen od strane proizvođača, djelatnika ovlaštenog servisa ili stručno osposobljene osobe s odgovarajućom kvalifikacijom radi sprječavanja bilo kakvih rizika.
- Proizvođač ne snosi odgovornost za štete nastale uslijed nestručne instalacije ili nestručnog korištenja kuhinjske nape.

### UPOZORENJE

- Prije montaže kuhinjske nape na zid, stavite utikač dovodnog kabela u utičnicu i provjerite funkcioniranje motora, osvijetljenje i stupanj snage.
- Provjerite eventualnu prekomjernu buku motora, ispravno funkcioniranje motora i eventualne neobičajene neprijatne zvukove.
- **Nemojte skidati zaštitnu foliju s kuhinjske nape i dimovuka.**
- Vizualno provjerite eventualna oštećenja površine (udubine, ogrebotine) te oštećenje kutije. **UKOLIKO UTVRDITE BILO KAKVE NEDOSTATKE, OSTVARITE PRAVA IZ JAMSTVA U PRODAVNICI U KOJOJ STE UREĐAJ KUPILI!!!**
- Prilikom montaže kuhinjske nape uvijek ostavite zaštitnu foliju. Foliju skinite tek poslije završetka montaže kuhinjske nape i podešavanja tražene visine dimovuka.
- Ukoliko ćete dimovuk premješati bez zaštitne folije, doći će do oštećenja odnosno nastanka ogrebotina na površini dimovuka.

**Poštivanjem ovih uputa ćete izbjeći nepotreban postupak reklamacije.**

### OPIS – SLIKA. 1

- A - Kuhinjska napa
- B - Donji dio dekorativnog dimovuka
- C - Gornji dio dekorativnog dimovuka
- D - Sklopiva vratašca
- E - Ugljeni filter (samo za recirkulaciju)
- F - Filter masnoće
- M - Pokrijte dekorativnog dimovuka
- H - Prekidač

### PRIKLJUČAK NA ELEKTRIČNU STRUJU

- Prije instalacije aparata provjerite da napon u električnoj mreži objekta odgovara podacima navedenim na natpisnoj pločici unutar aparata.
- Kuhinjska napa opremljena je priključnim kablom s utikačem – klasa zaštite I. – zaštitna od ozljeda uslijed strujnog udara.
- Utikač aparata priključite u utičnicu koja udovoljava zahtjevima važećih međunarodnih standarda.

### INSTALACIJA

Udaljenost između kuhinjske nape i ploče za kuhanje ne smije biti manja od 650 mm iznad plinske ploče za kuhanje (slika 2).

### UPOZORENJE

- Priložene tiple i urezni vijci namijenjeni su za montažu kuhinjske nape na zid od betona ili punih opeka. Za montažu na druge materijale neophodno je koristiti drugačije tiple i vijke odgovarajuće vrste i veličine.
- Montažu kuhinjske nape prepustite stručno osposobljenoj osobi!

- Prije instalacije aparata uklonite staklenu foliju sa kuhinjske nape i sa filtra masnoće.  
**Sa dijelova dimovuka skinite zaštitnu foliju tek prije konačne instalacije dekorativnog dimovuka!**

## MONTAŽA KUHINJSKE NAPE

- Izvadite kuhinjsku napu iz ambalaže.
- Izbušite rupe za spajala prema crtež 3
- Dodirnite zatvarači za izbušene rupe.
- Popraviti uređaj s priloženim vijcima throu rupe "G"

## UPOZORENJE

Kuhinjska napa mora biti instalirana u vodoravnom položaju.

## IZVEDBA ZA IZVLAČENJE PARE

- U slučaju korištenja izvedbe za izvlačenje pare, slika 4, pare se ispuštaju u otvor za odvođenje pare pomoću crijeva koje je spojeno i pričvršćeno na kuhinjsku napu pomoću prirubnice. Crijevo za izvlačenje pare i spone za pričvršćenje treba nabaviti posebno.
- Izvlačenje pare osigurano je preko gornjeg izlaza kuhinjske nape na koji se montira crijevo za odvođenje pare, i drugi kraj se pričvršćuje na otvor za odvođenje pare. Presjek crijeva za odvođenje pare mora biti jednak presjeku spojne prirubnice - Ø 150 mm ili s reducirom Ø 120 mm (prilikom korištenja crijeva Ø 120 mm dolazi do smanjenja snage usisivanja i porasta razine buke).

## MONTAŽA APARATA IZVEDBE ZA ODVLAČENJE PARE I DEKORATIVNOG DIMOVUKA (SLIKA BR. 5)

- Na obješenu kuhinjsku napu priključite pomoću spone jedan kraj crijeva za odvođenje pare, a drugi kraj priključite na otvor za odvođenje pare.
- Na zavješenu kuhinjsku napu namjestite oba spojena dijela (gornji dio C i donji dio B) dekorativnog dimovuka.
- Gornji dio C izvucite do tražene visine, označite gornji položaj i označite otvore za pričvršćenje konzole (K).
- Skinite dekorativni dimovuk i izbušite označene otvore za tiplove.
- Pričvrstite konzolu (vijcima K) i kućičte dekorativnog dimovuka (M).
- Ponovno pričvrstite oba dijela dekorativnog dimovuka i njegov gornji dio izvucite i pričvrstite na konzolu pomoću dva vijka.

## VAŽNO UPOZORENJE!

**Kako ne bi došlo do bilo kakvih oštećenja, skinite zaštitnu foliju sa dijelova dimovuka tek prije završetka instalacije dekorativnog dimovuka!**

## UPOZORENJE!

**U aparatu u izvedbi za odvlačenje pare ne smije biti instaliran ugljeni filter.**

## RECIRKULACIJSKA VERZIJA

- Za osiguranje recirkulacije neophodno je dodatno nabaviti set za recirkulaciju. Usisana para prolazi preko ugljenog filtra, slika 1 (E). Para očišćena od prašine struji preko crijeva i usmjerivača i zatim se ispušta natrag u prostoriju preko otvora za ventilaciju u gornjem dijelu dekorativnog dimovuka.
- Nape u ovoj izvedbi koriste se u slučajevima kada nije na raspolaganju šaht za odvlačenje pare.

## UPOZORENJE!

**U svrhu recirkulacije kuhinjska napa mora biti opremljena ugljenim filtrom.**

## NAMJEŠTANJE RAZINI SNAGE

- Razina snage 1, 2, 3 postavljen okretanjem upravljanje.
- Ako upravljački gumb postavljen na 1L, 2L, 3L ventilacije i svjetla napaja zajedno.

## ISKLUČIVANJE KUHINJSKE NAPE

Napa je isključen, kada je kontrola mjenjača nalazi u položaju "0"

## UKLUČIVANJE SVJETLA

Svijetli kada je kontrola mjenjača nalazi u položaju "L"

## ODRŽAVANJE I ČIŠĆENJE

- Prije čišćenja i održavanja odspojite aparat od izvora električne struje – izvadite utikač priključnog kabela iz utičnice ili isključite rastavljač.
- Redovito održavanje i čišćenje osigurava pouzdano funkcioniranje i dulji životni vijek kuhinjske nape.
- Posebnu pozornost posvetite filtrima masnoće i ugljenim filtrima.
- Za čišćenje kuhinjske nape nikada nemojte koristiti sredstva sa sadržajem agresivnih tvari, a posebno sredstva sa sadržajem klora i otapala.

## METALNI FILTER MASNOĆE

- Metalni filter masnoće (F) zahvaća čestice masti sadržane u pari.
- Metalni filter treba čistiti ručno ili u mašini za pranje posuđa (na temperaturi od 65 °C) uz primjenu odgovarajućih sredstava za čišćenje.
- Uslijed pranja u stroju za pranje posuđa može doći do promjene boje filtera masnoće, međutim, to nikako ne utječe na njihovo funkcioniranje.
- Poslije pranja pričekajte dok se filter dobro osuši i tek poslije toga ga stavite natrag u kuhinjsku napu.

## UGLJENI FILTAR

- Ugljeni filtar (E) apsorbira kuhinjske mirise.
- **Ugljeni filtar se ne smije prati!**
- Zamjenu filtra izvršite uvijek nakon što se upali simbol „F“ na upravljačkom panelu kuhinjske nape.

## INSTALACIJA UGLJENOG FILTRA

- Vidi sliku 1

## UPOZORENJE!

Čestice masnoće u filtru protiv masnoće ne samo što utječu na rad kuhinjske nape - u slučaju nedovoljnog održavanja može doći čak i do zapaljenja ostataka masnoće! Zbog toga je preporučljivo postupati prema uputama za čišćenje i zamjenu filtera.

## LIKVIDACIJA DOTRAJALIH UGLJENIH FILTERA

- Rabljene filtre možete staviti u kontejnere za komunalni otpad.
- Likvidacija mora biti izvršena u skladu s važećim narodnim propisima i standardima.

## OSVJETLJENJE

Kuhinjska napa je opremljena halogenskim žaruljama 2 x 20 W (typ 12V/20W - G4).

## ZAMJENA HALOGENSKE ŽARULJE

### SLIKA 7

- odspojite uređaj od dovoda električne energije.
- Pažljivo stavite pljosnati predmet (mali odvijač ili tanki nož) između prstenova halogenskog svjetla. Laganim pritiskom oslobodite unutarnji prsten sa staklenim kućištem svjetla.
- Zamijenite halogensku žarulju.
- Prsten sa staklenim kućištem vratite na prethodno mjesto.

## UPOZORENJE !

**Nikada nemojte dirati halogenske žarulje golim rukama.**

## ČIŠĆENJE

- Redovito čistite vanjske i unutarnje dijelove kuhinjske nape uz primjenu blagih sredstava za čišćenje.
- Za čišćenje ni u kom slučaju nemojte koristiti abrazivna sredstva za čišćenje.
- Staklene površine čistite pomoću specijalnih sredstava za čišćenje stakla, ogledala i prozora.

## NAČIN KORIŠTENJA I LIKVIDACIJE AMBALAŽE

Ljepenka, papir za pakiranje

- prodaja u centru za skupljanje otpada
- odlaganje u kontejnere za papirnatu otpad
- druga primjena

Polistiren

- odložiti u kontejnere za otpad ove vrste
- Pakirna folija i PE vrećice
- odložiti u kontejnere za plastični otpad.

## LIKVIDACIJA DOTRAJALOG UREĐAJA



Ovaj uređaj je označen oznakom u skladu s odredbama Europskog Pravilnika 2012/19/EU o postupanju s električnim i elektronskim otpadom (waste electrical and electronic equipment – WEEE). Ovim Pravilnikom uređen je jedinstveni europski (EU) okvir za vraćanje i reciklažu dotrajalih uređaja. Uređaj sadrži vrijedne materijale koji mogu biti ponovno iskorišteni – prodajte uređaj u centar za skupljanje otpadnih sirovina.

## REKLAMACIJA

Ni u kom slučaju nemojte sami otklanjati eventualne kvarove uređaja. Za reklamaciju uređaja obratite se prodavaonici u kojoj ste uređaj kupili ili ovlaštenim servisima navedenim u Uvjetima garancije.

U slučaju reklamacije postupajte prema uputama navedenim u UVJETIMA GARANCIJE.

## NAPOMENA

Proizvođač pridržava pravo na promjene teksta zbog inovacija ili tehničkih promjena proizvoda.

## OSNOVNI TEHNIČKI PODACI

Tip	<b>DT6SY2B DT6SY2W</b>
Broj motora	<b>1</b>
Maks. ulazna struja motora	<b>200W</b>
Osvjetljenje - halogensko svjetlo	<b>2 x 20W</b>
Ukupna ulazna struja odsisa pare	<b>240W</b>
Električni napon	<b>230V ~</b>
Klasa zaštite od ozljeda uslijed strujnog udara	<b>I.</b>
Dimenzije (mm): š x d x v (slika br.8 )	<b>600 x 420 x 352</b>
Razina buke	<b>66 dBA</b>
Boja – izvedba	<b>Nehrdajući čelik – staklo</b>
Filtar masnoće	<b>2kom. – metalni</b>
Upravljanje	<b>PREKIDAČ</b>
Broj stupnjeva snage	<b>3</b>
Odvlačenje pare	<b>Ø 150mm</b>
Odvlačenje pare s redukcijom	<b>Ø 120mm</b>
Odvlačenje pare	<b>- gornja - recirkulacija</b>

## PRIBOR KUHINJSKE NAPE

Tiple i urezni vijci za montažu aparata na zid i urezni vijci za pričvršćenje dekorativnog dimovuka  
Ureznij vijak 5 x 50 mm (4 kom.)  
Ureznij vijak 3,9 x 8 mm (2 kom.)  
Tipla H 8 (4 kom.)  
Gornje kućište dekorativnog dimovuka za recirkulaciju  
Konzola za pričvršćenje dekorativnog dimovuka  
Dekorativni dimovuk (2 kom.)  
Povratna klapna – sastavni dio motora ventilatora  
Redukcija Ø 150 / 120mm

## OSNOVNI TEHNIČKI PODACI

Tip	<b>DT9SY2B DT9SY2W</b>
Broj motora	<b>1</b>
Maks. ulazna struja motora	<b>200W</b>
Osvjetljenje - halogensko svjetlo	<b>2 x 20W</b>
Ukupna ulazna struja odsisa pare	<b>240W</b>
Električni napon	<b>230V ~</b>
Klasa zaštite od ozljeda uslijed strujnog udara	<b>I.</b>
Dimenzije (mm): š x d x v (slika br.8 )	<b>900 x 420 x 352</b>
Razina buke	<b>66 dBA</b>
Boja – izvedba	<b>Nehrdajući čelik – staklo</b>
Filtar masnoće	<b>3kom. – metalni</b>
Upravljanje	<b>PREKIDAČ</b>
Broj stupnjeva snage	<b>3</b>
Odvlačenje pare	<b>Ø 150mm</b>
Odvlačenje pare s redukcijom	<b>Ø 120mm</b>
Odvlačenje pare	<b>- gornja - recirkulacija</b>

\*Deklarirana vrijednost emisije buke ovog aparata je 66 dB(A), što predstavlja razinu A akustičke snage s obzirom na referentnu akustičku snagu od 1 pW.

## PRIBOR KUHINJSKE NAPE – PO NARUDŽBI

Ugljeni filtari – set (SAP 428642)  
Crijevo za odvod pare  
Ø 120 ili Ø 150mm + spona za pričvršćenje  
Set za recirkulaciju (SAP 431926)

343882hr

<b>INFORMACIJSKI LIST</b>				
	<b>Simbol</b>	<b>Jedinica</b>	<b>Vrijednost</b>	<b>Vrijednost</b>
Naziv ili zaštitni znak dobavljača			<b>GORENJE</b>	<b>GORENJE</b>
Identifikacija modela			<b>DT6SY2B DT6SY2W</b>	<b>DT9SY2B DT9SY2W</b>
Godišnja potrošnja energije	$AEC_{hood}$	kWh/annum	<b>126,3</b>	<b>123,8</b>
Godišnja potrošnja energije			<b>D</b>	<b>D</b>
Iskorištenje dinamike fluida	$FDE_{hood}$	%	<b>15,3</b>	<b>16</b>
Razred iskorištenja dinamike fluida			<b>D</b>	<b>D</b>
Učinkovitost osvjetljenja	$LE_{hood}$	Lux/W	<b>13,6</b>	<b>8,7</b>
Razred učinkovitosti osvjetljenja			<b>D</b>	<b>E</b>
Učinkovitost filtriranja masnoća	$GFE_{hood}$	%	<b>85</b>	<b>85</b>
Razred učinkovitosti filtriranja masnoća			<b>C</b>	<b>C</b>
Protok zraka, pri najmanjoj mogućoj brzini pri normalnoj uporabi		m <sup>3</sup> /h	<b>201</b>	<b>198</b>
Protok zraka, pri najvećoj mogućoj brzini pri normalnoj uporabi		m <sup>3</sup> /h	<b>618</b>	<b>630</b>
Protok zraka, pri postavci intenzivne ili pojačane uporabe		m <sup>3</sup> /h	-	-
Akustične emisije zvučne snage nošene zrakom, pri najmanjoj mogućoj dostupnoj brzini pri normalnoj uporabi	<b>A</b>	dB	<b>46</b>	<b>46</b>
Akustične emisije zvučne snage nošene zrakom, pri najvećoj mogućoj dostupnoj brzini pri normalnoj uporabi	<b>A</b>	dB	<b>66</b>	<b>66</b>
Akustične emisije zvučne snage nošene zrakom, pri postavci intenzivne ili pojačane uporabe	<b>A</b>	dB	-	-
Izmjerena potrošnja energije u stanju isključenosti	$P_o$	W	<b>0</b>	<b>0</b>
Izmjerena potrošnja energije u stanju mirovanja	$P_s$	W	-	-
Faktor povećanja vremena	<b>f</b>		<b>1,5</b>	<b>1,4</b>
Indeks energetske učinkovitosti	$EEL_{hood}$	%	<b>91,4</b>	<b>90,1</b>
Izmjerena stopa protoka zraka pri točki najvećeg stupnja iskorištenja	$Q_{BEP}$	m <sup>3</sup> /h	<b>346</b>	<b>350</b>
Izmjeren tlak zraka pri točki najvećeg stupnja iskorištenja	$P_{BEP}$	Pa	<b>291</b>	<b>300</b>
Najveći dopušteni protok zraka	$Q_{max}$	m <sup>3</sup> /h	<b>617</b>	<b>630</b>
Izmjerena ulazna električna snaga pri točki najvećeg stupnja iskorištenja	$W_{BEP}$	W	<b>183</b>	<b>182</b>
Nominalna snaga sustava za osvjetljavanje	$W_L$	W	<b>40</b>	<b>40</b>
Prosječno osvjetljenje sustava za osvjetljavanje površine za kuhanje	$E_{middle}$	Lux	<b>545</b>	<b>347</b>
Razina zvučne snage	$L_{WA}$	dB	<b>66</b>	<b>66</b>

## UPUTSTVO ZA KORIŠĆENJE I ODRŽAVANJE

Poštovani kupče,

Upravo ste nabavili proizvod iz naše nove serije kuhinjskih napa za usisavanje pare. Želimo Vam da budete maksimalno zadovoljni našim proizvodom. Preporučujemo Vam da pažljivo pročitate ovo uputstvo i koristite ovaj uređaj u skladu sa navedenim uputstvima.

### VAŽNE INFORMACIJE I PREPORUKE

- Kuhinjska napa ne sme biti spojena na dimnjački kanal za odvođenje produkata sagorevanja iz drugih izvora koji se napajaju nekom drugom odnosno neelektričnom energijom.
- Uređaj se sme koristiti u verziji sa sistemom za upijanje pare (odvođenje pare u posebni šaht) ili, nakon postavljanja dodatnog ugljenog filtera i seta za recirkulaciju, u verziji sa recirkulacijom (cirkulacija pare preko ugljenog filtera).
- Ako se zajedno sa kuhinjskom napom (verzija sa odvođenjem pare) u jednoj prostoriji koristi uređaj tipa 'B' - izvor toplote (npr. gasni, uljni, naftni, za sagorevanje čvrstih goriva) koji oduzima vazduh za sagorevanje iz prostorije, neophodno je računati sa tim da ti uređaji prilikom sagorevanja stvaraju određeni podpritisak. Zbog toga je neophodno u tim slučajevima osigurati dovod dovoljne količine vazduha (spolja).
- Nikada nemojte manipulirati sa otvorenim plamenom ispod kuhinjske nape (npr. flambiranje itd.)!
- Neophodno je redovno otklanjati veće naslage i taloge masnoće sa filtera protiv masnoće koji nastaju prilikom prženja hrane.
- Zamenu filtera izvršite prema dole navedenim uputstvima.
- Uređaj smeju da koriste samo odrasle osobe.
- Uređaj je namenjen samo za uobičajeno korišćenje u domaćinstvu.
- Ovaj uređaj ne smeju koristiti osobe (niti deca) koje zbog svojih ograničenih fizičkih, senzorskih ili mentalnih sposobnosti ili nedovoljnog iskustva i znanja ne mogu koristiti ovaj uređaj na siguran način, osim ako ga koriste pod nadzorom druge osobe ili ako prilikom korišćenja nape postupaju prema uputstvima osobe koja odgovara na njihovu sigurnost. Deca trebaju biti stalno pod nadzorom odrasle osobe i ne smeju koristiti uređaj kao igračku.
- Prilikom korišćenja aparata za kuvanje, dostupni delovi uređaja mogu postati vrlo vrući.
- Kuhinjska napa je uređaj sa priključkom tipa 'Y'. Oštećeni priključni kabl mora biti odmah zamenjen od strane proizvođača, radnika ovlašćenog servisa ili stručno osposobljenog lica sa odgovarajućom kvalifikacijom radi sprečavanja bilo kakvih rizika.
- Proizvođač ne snosi odgovornost za štete nastale zbog nestručne instalacije ili nestručnog korišćenja kuhinjske nape.

### UPOZORENJE

- Pre montaže kuhinjske nape na zid, stavite utikač napojnog kabla u utičnicu i proverite funkcionisanje motora, osvetljenje i stepen snage.
- Proverite eventualnu prekomernu buku motora, ispravno funkcionisanje motora i eventualne neobičajene, neprijatne zvukove.
- **Nemojte skidati zaštitnu foliju sa kuhinjske nape i dekorativnog dimnjaka.**
- Vizuelno proverite eventualna oštećenja površine (udubljenja, ogrebotine) kao i eventualno oštećenje kutije.  
**AKO UTVRDITE BILO KAKVE NEDOSTATKE, OSTVARITE PRAVA IZ GARANCIJE U PRODAVNICI U KOJOJ STE UREĐAJ KUPILI !!!!**
- Prilikom montaže kuhinjske nape, uvek ostavite zaštitnu foliju. Foliju skinite tek posle završetka montaže kuhinjske nape i podešavanja tražene visine dimnjaka.
- Ako biste dimnjak premeštali bez zaštitne folije, može doći do oštećenja odnosno nastanka ogrebotina na površini dimnjaka.

**Prateći ova uputstva izbeći ćete nepotreban postupak reklamacije.**

### OPIS – SLIKA. 1

A - Kuhinjska napa  
B - Donji deo dekorativnog dimnjaka  
C - Gornji deo dekorativnog dimnjaka  
D - Sklopiva vratašča  
E - Ugljeni filter (samo za recirkulaciju)  
F - Filter masnoće  
M - Prekrijte dekorativnog dimnjaka  
H - Prepinač

### PRIKLJUČAK NA ELEKTRONAPAJANJE

- Pre instalacije aparata, proverite da napon u električnoj mreži objekta odgovara podacima o naponu navedenim na natpisnoj pločici unutar aparata.
- Kuhinjska napa opremljena je priključnim kablom sa utikačem – klasa zaštite I. – zaštita od povreda nastalih zbog strujnog udara.
- Utikač aparata priključite u utičnicu koja odgovara zahtevima važećih međunarodnih standarda.

### INSTALACIJA

Udaljenost između kuhinjske nape i ploče za kuvanje ne sme biti manja od 650 mm iznad ploče za kuvanje na gas (slika 2).

### UPOZORENJE

- Priloženi tiplovi i urezni vijci namenjeni su za montažu kuhinjske nape na zid sačinjen od betona ili punih opeka. Za montažu na druge materijale, neophodno je koristiti drugačije tiplove i vijke odgovarajuće vrste i veličine.
- Montažu kuhinjske nape prepustite stručno osposobljenoj osobi!



- Prilikom instalacije i korišćenja, nemojte držati kuhinjsku napu za staklene, čeaone površine!
- Pre instalacije aparata, uklonite pokrivnu foliju sa kuhinjske nape i sa filtera masnoće.

**Sa delova dimnjaka skinite zaštitnu foliju tek pred konačnu instalaciju dekorativnog dimnjaka!**

## MONTAŽA KUHINJSKE NAPE

- Izvadite kuhinjsku napu iz ambalaže.
- Bušenje rupe za zavrtanja prema crtež 3
- Dodirnite zavrtnje za izbušene rupe .
- Popravite uređaj sa predviđenim zavrtnjima thru rupe " G "

## UPOZORENJE

Kuhinjska napa mora biti postavljena u vodoravnom položaju.

## VERZIJA SA IZVLAČENJEM PARE

- U slučaju korišćenja verzije sa izvlačenjem pare, slika 4, para se ispušta u otvor za odvođenje pare pomoću creva koje je spojeno i pričvršćeno na kuhinjsku napu pomoću priрубnice. Crevo za izvlačenje pare i spone za pričvršćenje treba nabaviti posebno.
- Izvlačenje pare osigurano je preko gornjeg izlaza kuhinjske nape na koji se montira crevo za odvođenje pare, a drugi kraj se pričvršćuje na otvor za odvođenje pare. Presek creva za odvođenje pare mora biti jednak preseku spojne priрубnice - Ø 150 mm ili sa reduktorom Ø 120 mm (prilikom korišćenja creva Ø 120 mm dolazi do smanjenja snage usisivanja i porasta nivoa buke).

## MONTAŽA UREĐAJA U VERZIJI SA IZVLAČENJEM PARE I DEKORATIVNIM DIMNJAKOM (SLIKA BR. 5)

- Na obešenu kuhinjsku napu priključite pomoću spone jedan kraj creva za odvođenje pare, a drugi kraj priključite na otvor za odvođenje pare.
- Na okačenu kuhinjsku napu namestite oba spojena dela (gornji deo 'C' i donji deo 'B') dekorativnog dimnjaka.
- Gornji deo 'C' izvucite do tražene visine, označite gornji položaj i označite otvore za pričvršćenje konzole (K).
- Skinite dekorativni dimnjak i izbušite označene otvore za tiplove.
- Pričvrstite konzolu (vijcima K) i kućište dekorativnog dimnjaka (M).
- Ponovno pričvrstite oba dela dekorativnog dimnjaka i njegov gornji deo izvucite i pričvrstite na konzolu pomoću dva vijka.

## VAŽNO UPOZORENJE!

**Kako ne bi došlo do bilo kakvih oštećenja, skinite zaštitnu foliju sa delova dimnjaka tek pred završetak instalacije dekorativnog dimnjaka!**

## UPOZORENJE!

**U aparatu u verziji sa izvlačenjem pare ne sme biti instaliran ugljeni filter.**

## VERZIJA SA RECIRKULACIJOM

- Za osiguranje recirkulacije, neophodno je dodatno nabaviti set za recirkulaciju. Usisana para prolazi preko ugljenog filtera, slika 1 (E). Para očišćena od prašine struji preko creva i usmerivača i zatim se ispušta nazad, u prostoriju preko otvora za ventilaciju u gornjem delu dekorativnog dimnjaka.
- Nape u ovoj verziji koriste se u slučajevima kada nije na raspolaganju šaht za odvlačenje pare.

## UPOZORENJE!

**Zbog recirkulacije kuhinjska napa mora biti opremljena ugljenim filterom.**

## POSTAVLJANJE NIVO SNAGE

- Snaga nivo 1, 2, 3 podešen okretanjem kontrolnog dugmeta .
- Akokontrola dugme postavljena na 1L, 2L , 3L ventilaciju i svetlost se napaja zajedno .

## UKLJUČIVANJE SVETLA

Svetli kadaje kontrola dugme u položaj "L".

## ISKLUČIVANJE HAUBA

Hauba je isključena kada je kontrola dugme u položaju "0".

## ODRŽAVANJE I ČIŠĆENJE

- Pre čišćenja i održavanja isključite aparat od izvora elektronapajanja tj. odvojte ga iz mreže – izvadite utikač priključnog kabla iz utičnice ili ga isključite prekidačem.
- Redovno održavanje i čišćenje osigurava pouzdano funkcionisanje i duži životni vek kuhinjske nape.
- Posebnu pažnju posvetite filterima za masnoću i ugljenim filterima.
- Za čišćenje kuhinjske nape nemojte koristiti sredstva sa sadržajem agresivnih materija, a posebno sredstva sa sadržajem hlora i rastvora.

## METALNI FILTER PROTIV MASNOĆE

- Metalni filter protiv masnoće (F) zahvata čestice masti sadržane u pari.
- Metalni filter treba čistiti ručno ili u mašini za pranje posuđa (na temperaturi od 65 °C), uz primenu odgovarajućih sredstava za čišćenje.
- Zbog pranja u mašini za pranje posuđa može doći do promene boje filtera za masnoću, međutim, to nikako ne utiče na njihovo funkcionisanje.
- Posle pranja, sačekajte dok se filter dobro ne osuši i tek posle toga ga stavite nazad u kuhinjsku napu.

## UGLJENI FILTER

- Ugljeni filter (E) apsorbira kuhinjske mirise.
- **Ugljeni filter se ne sme prati!**
- Zamenu filtera izvršite uvek nakon što se upali simbol „F“ na upravljačkom panelu kuhinjske nape.

## INSTALACIJA UGLJENOG FILTRA

Vidi sliku 1

## UPOZORENJE!

Čestice masnoće u filteru protiv masnoće ne samo što utiču na rad kuhinjske nape - u slučaju nedovoljnog održavanja može doći čak i do zapaljenja ostataka masnoće! Zbog toga je preporučljivo postupati prema uputstvima za čišćenje i zamenu filtera.

## LIKVIDACIJA DOTRAJALIH UGLJENIH FILTERA

- Iskorišćene filtere možete staviti u kontejnere za komunalni otpad.
- Likvidacija mora biti izvršena u skladu sa važećim nacionalnim propisima i standardima.

## OSVETLJENJE

Kuhinjska napa je opremljena halogenskim sijalicama 2 x 20W (12V/20W - G4).

## ZAMENA HALOGENSKE SIJALICE (SLIKA 7)

- Razdvojite uređaj od mreže elektonapajanja.
- Pažljivo stavite pljosnati predmet (mali odvijač ili tanki nož) između prstenova halogenskog svetla. Laganim pritiskom oslobodite unutrašnji prsten sa staklenim kućištem svetla.
- Zamenite halogensku sijalicu.
- Prsten sa staklenim kućištem vratite na prvobitni, originalan položaj.

## UPOZORENJE!

**Nikada nemojte dirati halogenske sijalice golim rukama.**

## ČIŠĆENJE

- Redovno čistite spoljašnje i unutarnje delove kuhinjske nape uz primenu blagih sredstava za čišćenje.
- Za čišćenje ni u kom slučaju nemojte koristiti abrazivna sredstva za čišćenje.
- Staklene površine čistite pomoću specijalnih sredstava za čišćenje stakla, ogledala i prozora.

## NAČIN KORIŠĆENJA I LIKVIDACIJE AMBALAŽE

Lepenka, papir za pakovanje  
- prodaja u centru za skupljanje otpada  
- odlaganje u kontejnere za papirnati otpad  
- druga primena  
Polistiren  
- odložiti u kontejnere za otpad ove vrste  
Folija za pakovanje i PE vrećice  
- odložiti u kontejnere za plastični otpad.

## LIKVIDACIJA DOTRAJALOG UREĐAJA



Ovaj uređaj je označen oznakom u skladu sa odredbama Evropske Direktive 2012/19/EU o postupanju sa električnim i elektronskim otpadom (waste electrical and electronic equipment – WEEE). Ovim Pravilnikom uređen je jedinstveni evropski (EU) okvir za vraćanje i reciklažu dotrajalih uređaja. Uređaj sadrži vredne materijale koji mogu biti ponovno iskorišćeni – prodajte uređaj u centar za sakupljanje otpadnih sirovina.

## REKLAMACIJA

Ni u kom slučaju nemojte sami otklanjati eventualne kvarove uređaja. Za reklamaciju uređaja, obratite se prodavnicu u kojoj ste uređaj kupili ili ovlašćenim servisima navedenim u Uslovima garancije. U slučaju reklamacije, postupajte prema uputstvima navedenim u USLOVIMA GARANCIJE.

## NAPOMENA

Proizvođač zadržava pravo na promene teksta zbog inovacija ili tehničkih promena proizvoda.

## OSNOVNI TEHNIČKI PODACI

Tip	<b>DT6SY2B DT6SY2W</b>
Broj motora	<b>1</b>
Maks. ulazna struja motora	<b>200W</b>
Osvetljenje - halogensko svetlo	<b>2 x 20W</b>
Ukupna ulazna struja za usisavanje pare	<b>240W</b>
Električni napon	<b>230V ~</b>
Klasa zaštite od povreda nastalih zbog strujnog udara	<b>I.</b>
Dimenzije (mm): š x d x v (slika br.8 )	<b>600 x 420 x 352</b>
Razina buke	<b>66 dBA</b>
Boja – verzija	<b>Nehrđajući čelik – staklo</b>
Filter protiv masnoće	<b>2kom. – metalni</b>
Upravljanje	<b>PREPINAČ</b>
Broj nivoa snage	<b>3</b>
Odvlačenje pare	<b>Ø 150mm</b>
Odvlačenje pare sa redukcijom	<b>Ø 120mm</b>
Odvlačenje pare	<b>- gornja - recirkulacija</b>

## PRIBOR KUHINJSKE NAPE

Tiplovi i urezni vijci za montažu aparata na zid i urezni vijci za pričvršćenje dekorativnog dimnjaka  
Urezni vijak 5 x 50mm (4 kom.)  
Urezni vijak 3,9 x 8mm (2 kom.)  
Tipl H 8 (4 kom.)  
Gornje kućište dekorativnog dimnjaka za recirkulaciju  
Konzola za pričvršćenje dekorativnog dimnjaka  
Dekorativni dimnjak (2 kom.)  
Povratna klapna – sastavni deo motora ventilatora  
Redukcija Ø150 / 120mm

## OSNOVNI TEHNIČKI PODACI

Tip	<b>DT9SY2B DT9SY2W</b>
Broj motora	<b>1</b>
Maks. ulazna struja motora	<b>200W</b>
Osvetljenje - halogensko svetlo	<b>2 x 20W</b>
Ukupna ulazna struja za usisavanje pare	<b>240W</b>
Električni napon	<b>230V ~</b>
Klasa zaštite od povreda nastalih zbog strujnog udara	<b>I.</b>
Dimenzije (mm): š x d x v (slika br.8 )	<b>900 x 420 x 352</b>
Razina buke	<b>66 dBA</b>
Boja – verzija	<b>Nehrđajući čelik – staklo</b>
Filter protiv masnoće	<b>3kom. – metalni</b>
Upravljanje	<b>PREPINAČ</b>
Broj nivoa snage	<b>3</b>
Odvlačenje pare	<b>Ø 150mm</b>
Odvlačenje pare sa redukcijom	<b>Ø 120mm</b>
Odvlačenje pare	<b>- gornja - recirkulacija</b>

## PRIBOR KUHINJSKE NAPE – PO NARUDŽBI

Ugljeni filter – set (SAP 428642)  
Crevo za odvod pare  
Ø120 ili Ø150mm + spona za pričvršćenje  
Set za recirkulaciju (SAP 431926)

\*Deklarisana vrednost emisije buke ovog aparata je 66 dB(A), što predstavlja nivo 'A' akustične snage s obzirom na referentnu akustičnu snagu od 1 pW.

343882sr

## UDHËZUES PËRDORIMI DHE I MIRËMBAJTJES

I nderuar klient,

Keni blerë produkt nga linja jonë e thithësve të tymit. Dëshirojmë, që produkti jonë t'Ju shërbejë mirë dhe gjatë. Ju rekomandojmë ta studioni udhëzuesin dhe ta përdorni produktin konform tij.

## INFORMACIONE TË RËNDËSISHME DHE REKOMANDIME

- Thithësi nuk duhet të lidhet me oxhakun, që nxjerr gaze nga burime energjetike të tjera ndryshe nga ato elektrike.
- Pajisja mund të përdoret ose në llojin thithës (thithja e avujve në kanalën thithës) ose pas blerjes së filtrit të qymyrit dhe kompletit të ricirkulimit sipas modelit ricirkulues (ricirkulimi nëpërmje filtrit të karbonit).
- Nëse është njëkohësisht në punë me thithësin (në llojin thithës) në domë një pajisje e modelit B- burimi me nxehtësi (p.sh. gazi, vaji, naftë, lëndë djegëse e ngurtë), që merr ajrin e përdorur nga dhoma, duhet të llogaritet, që këto pajisje gjatë djegjes formojnë nënpresion të caktuar. Prandaj duhet të sigurohet sjellje e mjaftueshme e ajrit nga mjedisi i jashtëm.
- Mos manipuloni me zjarrin e hapur poshtë thithësit (p.sh. gjatë gatimit me flakë)!
- Duhen pastruar rregullisht sasitë e mëdha të yndyrës të depozituara në filtrin kundra yndyrës, që krijohen gjatë fërgimit.
- Ndërrimi i filtrave duhet bërë konform udhëzimit të dhënë.
- Pajisja është caktuar që të përdoret nga persona të rritur.
- Pajisja përdoret për pastrim të zakonshëm në shtëpi.
- Pajisja nuk mund të përdoret nga persona (përfshi fëmijët), që kanë paafësi fizike, ndjesore ose mendore ose përvojë të pamjaftueshme, kështu njohuritë nuk bëjnë të mundur përdorimin e mjetit me siguri, deri sa nuk do të ketë mbikqyrje ose nuk janë instruktuar për përdorimin e mjetit. Fëmijët duhet të mbikqyren, që të mos lozin me pajisjen.
- Gjatë përdorimit të pajisjeve që përdoren për zierje, pjesë që preken mund të bëhen të nxehta.
- Thithësi është i tipit Y. Nëse kordoni i energjisë është i dëmtuar, duhet të zëvendësohet nga prodhuesi, nga tekniku i tij i mirëmbajtjes ose persona të tjerë të kualifikuar, që të parandalohet krijimi i situatave të rrezikshme.
- Prodhuesi nuk përgjigjet për dëmet e shkaktuara nga instalimi i gabuar ose nga përdorimi gabimisht i thithësit.

## KUJDES

- Para montimit të thithësit në mur, fusni spinën në prizë dhe kontrolloni nëse punon motori, ndriçimi dhe shkallët e fuqisë.
- Kontrolloni nëse motori nuk ka shumë zhurmë, nëse punon siç duhet dhe nuk bën zhurmë jo të rregullt.

- Mos e hiqni folien mbrojtëse nga thithësi dhe oxhaku.
- Kontrolloni dëmtimin vizual të sipërfaqes (gërricje, shtypje) dhe nëse nuk është e dëmtuar kutija.

## NË RAST SE GJENI DËMTIME, MOS E MONTONI THITHËSIN DHE BËNI REKLAMIMIN TEK SHITËSI !!!

- Gjatë montimit të thithësit gjithmonë ruajeni folien mbrojtëse. Vetëm pas montimit të thithësit dhe lartësisë së duhur të oxhakut, hiqeni folien nga thithësi.
- Nëse do të lëvizni me oxhakun pa folien mbrojtëse, ai do të gërricet.

## Duke ju përmbytur këtyre rregullave, Ju i largoheni reklamimit të panevojshëm.

## PËRSHKRIMI –(FIG.1)

- A - Thithësi
- B - Pjesa e poshtme e oxhakut dekorativ
- C - Pjesa e sipërme e oxhakut dekorativ
- D - Dera e ngritjes
- E - Filtri i karbonit (vetëm për ricirkulim)
- F - Filtri kundra yndyrnave
- H - Kaloni

## INSTALIMI ELEKTRIK

- Para instalimit të mjetit duhet të jeni i sigurtë, që tensioni në rrjetin tuaj elektrik përputhet me të dhënat në shënimet mbi prodhimin brënda në pajisje.
- Pajisja shoqërohet me kabllin ushqyes, që mbaron me spinën e klasit të I të mbrojtur nga aksidentet e rrymës elektrike.
- Pajisjen lidheni me prizën, që përputhet me normat kombëtare në fuqi.

## INSTALIMI

Largësia midis thithësit dhe pllakës vluese nuk duhet të jetë më pak se 650mm mbi pllakën vluese të gazit (fig. 2)

## VINI RE!

- Vidat dhe mbështetëset shoqëruese janë caktuar për instalimin e thithësit në mur me tulla betoni ose të plota. Për material tjetër të murit duhen tip dhe madhësi tjetër.
  - Instalimin e thithësit lejani specialistit.
  - Para instalimit largoni foljen mbrojtëse nga thithësi dhe filtri kundra yndyrës.
- Foljen mbrojtëse hiqeni nga pjesët e oxhakut dekorativ para instalimit të tij përfundimtar!

## MONTIMI I THITHËSIT

- Shpaketoj aparatin nga paketimit
- Shpuar vrima për fasteners sipas vizatim 3
- Tap fasteners për gropat e shpuara.
- Fix pajisjen me vida të ofruara throu vrima "G"

## VINI RE!

Është e domosdoshme që të sigurohet pozicioni horizontal i thithësit.

## VERSIONI THITHËS

- Gjatë përdorimit të versionit thithës, fig. 4, tymrat derdhen në vrimën tërheqëse të tubit tërheqës, që është i montuar me një flanaxhe në thithës. Është e nevojshme të bleni tubin thithës dhe lidhësen.
- Thithja kryhet me anë të dalësit të sipërm të thithësit, të cilin e lidhim me tubin e gomës nga njëra anë dhe anën tjetër të tubit e lidhim me vrimën thithëse. Diametri i tubit të gomës thithës duhet të jetë i njëjtë me diametrin e lidhësit-Ø150mm ose me zvoglim Ø120mm (kur përdoret tubi i gomës Ø120mm bëhet ulja e rendimentit thithës dhe rritja e zhurmës).

## MONTIMI I VERSIONIT THITHËS DHE OXHAKUT DEKORATIV (FIG. 5)

- Tek thithësi i varur me ndihmën e tubit të gomës lidhës instalojmë njërin anë të tubit të gomës thithës, anën tjetër e instalojmë tek vrima thithëse.
- Të dyja pjesët (e sipërmja C dhe e poshtme B) e oxhakut dekorativ të futura njëra tek tjetra, vendosini tek thithësi i varur.
- Pjesën e sipërme C vendoseni në lartësinë e duhur, shënoni pozicionin e sipërm dhe shënoni vrimat kapëse të konzolës (K).
- Lëvizeni oxhakun dekorativ dhe hapni vrimat e shënuara për të futur vidat.
- Vidhosni konzolën (K) dhe mbulesën e oxhakut dekorativ (M).
- Përforcjoni përsëri të dyja pjesët e oxhakut dekorativ dhe pjesën e sipërme të tij futeni dhe fiksojeni me dy shtretër vidash tek konzola.

## E RËNDËSISHME

Foljen mbrojtëse të pjesëve të oxhakut hiqeni në fund para instalimit përfundimtar të oxhakut dekorativ !

## E RËNDËSISHME:

Tek versioni tërheqës filtri i karbonit nuk duhet të jetë instaluar tek thithësi.

## VERSIONI RIQARKULLUES

- Për riqarkullim është e nevojshme, që për thithësin të blehet kompleti për riqarkullim. Avujt thithen nëpërmjet filtrit të karbonit (E (fig.1)). Erërat largohen nëpërmjet tubit të gomës dhe shpërndarësit dhe ato nëpërmjet vrimave të ajrimit në pjesën e sipërme të oxhakut dekorativ lëshohen në dhomë.
- Ky version përdoret në rastet kur nuk ka oxhak thithës.

## VINI RE!

Për riqarkullimin thithësi duhet të pajiset me filtrin e karbonit.

## VENDOSJA NIVELIN E PUSHTETIT

- Fuqija niveli 1, 2, 3 vendos duke rrotulluar çelës kontrollit.
- Nëse çelës kontrolli është vendosur në ventilim 1L, 2L, 3L dhe të lehta është mundësuar së bashku.

## HAPJA NË DRITAT

Drita është ON kur çelës i kontrollit është në "L" pozicion

## TURNING OFF KAPUÇ

Individualitet është ulje kur çelës kontrolli është në pozitë "0"

## MIRËMBAJTJA DHE PASTRIMI

- Gjatë mirëmbajtjes dhe pastrimit hiqeni pajisjen nga rrjeti elektrik ose duke e hequr nga priza, ose duke mbyllur siguresën e rrymës.
- Mirëmbajtja dhe pastrimi i regullt i pajisjes siguron rendiment, siguri dhe kohëzgjatje të funksionimit të pajisjes.
- Kujdes të veçantë kushtojini filtrave kundra yndyrës dhe atyre të karbonit.
- Për pastrimin e thithësit mos përdorni mjete, që përmbajnë lëndë agresive, sidomos klor dhe tretës.

## FILTRI METALIK KUNDRA YNDYRËS

- Filtri metalik kundra yndyrës (F) kap pjesëzat e yndyrës.
- Filtri metalik duhet të pastrohet me dorë ose në lavastovile në temperaturën 65<sup>0</sup> C, me ndihmën e sapuneve të përshtatshme.
- Gjatë larjes në lavastovile, filtrat kundra yndyrës ndërrojnë lehtë ngjyrën, por ky ndryshim nuk sjell ndryshime në funksionimin e tyre.
- Lëjini filtrat të thahen siç duhet pas larjes dhe pastaj vendosini mbrapsht tek thithësi.

## FILTRI I KARBONIT

- Filtri i karbonit (E) thith erërat e kuzhinës.
- **Filtri i karbonit nuk duhet të lahet asnjë herë!**

## INSTALIMI I FILTRIT TË KARBONIT

- Shikoni fig. 1

## SHËNIM!

Yndyra e kapur në filtër jo vetëm që ndikon në fuqinë e thithësit, por në raste të mirëmbajtjes jo siç duhet, mund të shkaktojë djegjen e pajisjes. Prandaj rekomandojmë që të vepron konform udhëzimeve për pastrimin dhe ndërrimin e filtrave.

## LIKUIDIMI I FILTRAVE TË KARBONIT PAS MBARIMIT TË JETËGJATËSISË

- Filtrat e përdorur mund të likuidohen duke i hedhur tek plehrat e përgjithëshme.
- Likuidimi duhet të bëhet në përputhje me normat dhe udhëzimet qytetare.

## NDRIÇIMI

Thithësi është i pajisur me ndriçim me llampa halogjene 2 X 20 W (typ 12V/20W - G4).

## NDËRRIMI I LLAMPAVE FIG. 7

- Hiqenii pajisjen nga rrjeti elektrik.
- Vegjën e sheshtë (mund të jetë kacavidë e vogël ose brisq, thikë) me kujdes futeni midis rrrathëve të ndriçimit halogjen. Me lëvizje të lehtë çlirojeni rrethin e brëndshëm të mbuluar me xham ndriçimi.
- Bëni ndërrimin e llampës halogjene.
- Rrethin e mbuluar me xham ndriçimi kthejeni në vëndin fillestar.

## KUJDES!

**Mos e prek llampën halogjene me duar pa doreza**

## PASTRIMI

- Pjesët e brëndshme dhe të jashtme të thithësit pastrojini rregullisht me mjete të buta pastrimi.
- Asnjëherë mos përdorni për pastrim mjete të ashpra.
- Sipërfaqet e xhamit të thithësit pastrojini me mjete speciale për xham, pasqyra ose dritare.

## MËNYRAT E PËRDORIMIT DHE TË ZHUKJES SË PAKETIMIT

Ngjitësja, letra mblëshqjellëse

-shitini tek qendrat e grumbullimit të lëndës së parë,

-hidhini tek kontejnerët e letrës,

-për përdorim tjetër,

Polistireni

-tek kontejnerët grumbulluese

Foliet paketuese dhe qeskat plastike

-tek kontejnerët për lëndë plastike

## LIKUIDIMI I PAJISJES PAS MBARIMIT TË JETËGJATËSISË



Kjo pajisje është regjistruar në përputhje me rekomandimet europiane 2012/19/EU për ruajtjen e pajisjeve elektrike dhe elektronike (waste electrical and electronic equipment – WEEE). Ky udhëzim përcakton kornizën unifikuese të Bashkimit Europian për marrjen mbrapsht dhe reciklimin e pajisjeve të përdorura. Pajisja përmban materiale të vlefshme, të cilat pas mbarimit të jetëgjatësisë së pajisjes mund të përdoren përsëri – pajisja le të shitet tek qendrat e grumbullimit të lëndëve të para.

## REKLAMIMI

Nëse gjatë kohës së garancisë në pajisje shfaqet ndonjë difekt, mos e riparoni vetë. Bëni reklamimin në dyqanin ku e keni blerë ose në vendet e caktuara të servisit, të cilat shënohen në fletën e garancisë. Në rast reklamimi veproni konform kushteve të përcaktuara në GARANCI.

## SHËNIM

Prodhuesi rezervon të drejtën e ndryshimeve të vogla, që rrjedhojnë nga ndryshimet e rinovimit ose teknologjike të produktit.

## TË DHËNAT BAZË TEKNIKE

Tipi	DT6SY2B DT6SY2W
Sasia e motorëve	1
Kapaciteti maksimal i motorit	200 W
Ndriçimi- halogen	2 x 20 W
Sasia e përgjithëshme e harxhimit	240 W
Tensioni elektrik	230 V ~
Shkalla e mbrojtjes kundra zënjës së rrymës elektrike	I.
Përmasat (mm) gj x th x l	600 x 420 x 352
Niveli i zhurmës	66 dBA
Ngjyra – lloji	nuk ndryshket-xham
Filtri kundra yndyrës	2 copë metalike
Kontrollimi	KALONI
Numëri i shkallëve të fuqisë	3
Thithja	Ø 150 mm
Thithje me zvogëlim	Ø 120 mm
Thithja	- sipërme - riqarkullim

## PJESËT SHITESË TË THITHËSIT

Shtretër vidash për montim të thithësit në mur dhe vida për instalimin e oxhakut dekorativ

Vida 5 x 50 mm (4 copë)

Vida 3,9 x 8 mm (2 copë)

Shtretër vidash L 8 (4 copë)

Mbulesa e sipërme e oxhakut dekorativ për riciklim

Konzola për instalimin e oxhakut dekorativ

Oxhaku dekorativ

Valva kthyesë – pjesë e motorit të ventilatorit

Reduktimi Ø 150/120

## TË DHËNAT BAZË TEKNIKE

Tipi	DT9SY2B DT9SY2W
Sasia e motorëve	1
Kapaciteti maksimal i motorit	200 W
Ndriçimi- halogen	2 x 20 W
Sasia e përgjithëshme e harxhimit	240 W
Tensioni elektrik	230 V ~
Shkalla e mbrojtjes kundra zënjës së rrymës elektrike	I.
Përmasat (mm) gj x th x l	900 x 420 x 352
Niveli i zhurmës	66 dBA
Ngjyra – lloji	nuk ndryshket-xham
Filtri kundra yndyrës	3 copë metalike
Kontrollimi	KALONI
Numëri i shkallëve të fuqisë	3
Thithja	Ø 150 mm
Thithje me zvogëlim	Ø 120 mm
Thithja	- sipërme - riqarkullim

## PJESË TË THITHËSIT QË POROSITEN

Filtri i karbonit – seri SAP 428642

Tubi i gomës thithëse

Ø 120 ose 150 mm + lidhësja e kapjes

Komplet për riqarkullimin SAP 431926

**Vlera e deklaruar e zhurmës së pajisjes është 66 dB(A), që përfaqëson nivelin A të fuqisë akustike krahasuar me nivelin akustik referues 1pW.**

343882sq

## ПРИРАЧНИК ЗА РАБОТЕЊЕ И ОДРЖУВАЊЕ

Почитувани купувачи,  
купите производ на нашата нова серија на кујнски аспиратори. Се надеваме дека нашиот производ ќе ви служи добро и за долго време. Ви препорачуваме да ги проучите овие инструкции и да работи со овој производ во согласност со нив.

### ВАЖНИ ИНФОРМАЦИИ И ПРЕПОРАКИ

- Аспираторот не треба да биде поврзан за оџак што се користи за согорување на издувните гасови.
- Уредот може да се користи во режим на исцрпување (издувните пари во одводна цевка за воздух) или, по дополнително купување на јаглероден филтер и сет за рецикулација во режим рецикулација (циркулација преку јаглероден филтер).
- Ако истовремено со аспираторот (кој работи во режим на исцрпување) има апарати од тип Б во иста просторија - извор на топлина (на пример апарат кој користи гас, нафта, дизел гориво или цврсти горива), кои ослободуваат гасови од согорување директно од собата, тогаш треба да биде земено во предвид дека овие апарати ќе предизвикаат согорување на одредено ниво на под притисок. Затоа е неопходно да се обезбеди доволен прилив на воздух (од надворешната средина).
- Не ракувајте со отворен пламен под аспираторот (на пример со пламеник итн)!
- Големите наслаги на масти од печење врз филтерот против маснотии, треба редовно да се отстрануваат.
- Следете ги подолу дадените инструкции за замена на филтри.
- Со апаратот треба да управуваат само возрасни.
- Овој апарат е дизајниран за нормална употреба во домаќинството.
- Овој апарат не е наменет за употреба од страна на лица (вклучувајќи и деца), со физички, сетилни или ментални хендикеп или недостаток на искуство и знаење за безбедна употреба на апаратот, освен кога се под надзор или се обучени за користење на апаратот заедно со лицето одговорно за нивната безбедност. Децата треба да бидат надгледувани за да се обезбеди, дека нема да играат со апаратот.
- Достапните делови може да бидат топли при користење на апаратот за готвење.
- Аспираторот е електричен апарат со Y - тип конекција. Ако кабелот за напојување е оштетен, треба да се замени кај производителот, неговиот / нејзиниот сервисер или кај соодветно квалификувано лице за да се спречи создавањето на опасна ситуација.
- Производителот не е одговорен за штетите предизвикани со погрешна инсталација или погрешно користење на апаратот.

### ВНИМАНИЕ

- Приклучете во аспираторот во мрежа пред поставување на сид за да ја проверите функцијата на моторот (сите брзини) и функцијата на светлата.
- Проверете дали моторот не е премногу бучен, дали работи добро.
- Не ја отстранувајте заштитната фолија од аспираторот и декоративниот оџакот.
- Проверете дали картонска кутија не е оштетена, проверете дали на површината на аспираторот постојат гребнатини или вдлабнатини.

### **ВО СЛУЧАЈ НА ОШТЕТУВАЊА НЕ ГО ПРИЦВРСТУВАЈТЕ АСПИРАТОРОТ НА СИД ТУКУ НАПРАВЕТЕ БАРАЊЕ КАЈ ВАШИОТ ПРОДАВАЧ!!!**

- Поставете го аспираторот на сид со заштитна фолија. После фиксирањето и поставувањето на права висина на декоративниот оџакот отстранете ја заштитната фолија.

**Не го поместувајте декоративниот оџак без заштита фолија затоа што во тој случај ќе има гребнатини на површината.**

### ОПИС (ПРИКАЗ 1)

- A - аспиратор
- B - Долен дел од декориран оџак
- C - Горен дел од декориран оџак
- D - врата за подигање
- E - Јаглероден филтер (само за рецикулација)
- F - Филтер против маснотии
- H - Исклучете

### ЕЛЕКТРИЧНО ПОВРЗУВАЊЕ

- Проверете пред инсталација на апаратот дали нето вредноста на напонот во вашата мрежа одговара на податоците дадени на листата од производителот која се наоѓа на внатрешната страна на апаратот.
- Уредот е снабден со струен кабел што завршува со приклучок - класа I на заштита од електричен удар.
- Приклучете го апаратот во штекер за струја кој е соодветен според валидните национални стандарди.

### ИНСТАЛАЦИЈА

Расстојанието помеѓу аспираторот и плочата за готвење не треба да биде помало од 650 mm над плоча на плин (Слика 2)

### ВНИМАНИЕ

- Приложените спојници и шrafoви се наменети за прицврстување на аспираторот на сид од бетон или со полни тули. За сидови од друг материјал треба да се користи соодветен тип и големина на спојници и завртки.
- Оставете го прицврстувањето на аспираторот на обучено лице!
- Пред инсталацијата, отстранете ја фолијата од капакот и од филтерот за маснотии.



- Заштитната фолија од декоративниот оџак треба да се отстрани пред тој конечно да се постави!

## МОНТИРАЊЕ НА АСПИРАТОРОТ

- Отстранете аспираторот од пакувањето.
- Вежба дупки за сврзувачки елементи според цртежот 3
- Допрете на сврзувачки елементи да дупчат дупки.
- Поправи го апаратот со обезбедени завртки тhrough дупки "Г"

## ВАЖНО

Хоризонталната поставеност на аспираторот треба да се запази.

## РЕЖИМ НА ИСЦРПУВАЊЕ

- При користење во режим на исцрпување на работа (види сл. 4) испарувањето се одведува во отворот за испарување со црево за исцрпување, кое е поврзано со аспираторот со обод. Црево за исцрпување и клиповите за прицврстување треба да се купат дополнително.
- Исцрпувањето е обезбедено преку горниот излезот на аспираторот, на кој треба да се поврзе едниот крај на црево за исцрпување, а другиот крај на црево треба да биде поврзан со отворот за исцрпување.. Дијаметарот на црево за исцрпување треба да биде ист со дијаметарот на ободот за поврзување - на пример, Ø 150 mm, или Ø 120 mm со додаток за намалување (ако користите црево Ø 120 mm, ќе се намали издувниот капацитет и ќе се зголеми нивото на бучава)

## МОНТИРАЊЕ НА РЕЖИМ НА ИСЦРПУВАЊЕ И НА ДЕКОРАТИВЕН ОЈАК (СЛ.5)

- Едниот крај на црево за исцрпување прицврстете го со помош на стега за црево, за шарки на аспираторот, а другиот крај затегнете го во отворот за исцрпување.
- Двата дела (горниот С и понискиот В) од декоративниот оџак префрлете ги еден на друг и поставете ги на шарките од аспираторот.
- Префрлете го горниот дел В на потребната висина, обележете ја горната локација и одбележете ги отворите за прицврстување на конзолата (К).
- Отстранете го декоративниот оџак и издупчете ги означените места за спојници.
- Прицврстете ја конзолата (К), заедно со капакот на декоративниот оџак (М).
- Прицврстете ги уште еднаш двата дела на декоративниот оџакот, и прицврстете ги на конзола со две завртки.

## ВАЖНО

Заштитната фолија од декоративниот оџак треба да се отстрани пред тој конечно да се постави!

## ВАЖНО!

Јаглеродниот филтер не треба да се инсталира кога аспираторот е во режим на исцрпување.

## РЕЖИМ НА РЕЦИРКУЛАЦИЈА

- Во режимот на рециркулација јаглеродниот филтер и сетот за рециркулација треба да се купат дополнително. Испарувањата се исцрпуваат преку јаглеродниот филтер. (слика 1 (E)) Воздухот што циркулира со отстранетиот мирис се води со црево за исцрпување преку раширувач за воздух да отворите за вентилација во горниот дел на декоративниот оџакот во собата.
- Овој режим на работа се користи во случаи кога не постои одводна цевка за воздухот.

## ВНИМАНИЕ!

Јаглеродниот филтер треба да се инсталира кога аспираторот е во режим на рециркулација.

## ПОСТАВУВАЊЕ НА НИВО НА ЕНЕРГИЈА

- Ниво на енергија 1, 2, 3 е поставена со вртење на контролното копче.
- Ако контролната дотерајте на 1л, 2L, 3L вентилација и светлина се напојува заедно.

## ВКЛУЧУВАЊЕ НА СВЕТЛАТА

Свети кога го копчето е во позиција "L"

## ИСКЛУЧУВАЊЕ НА АСПИРАТОРОТ

Капакот на моторот е исклучен кога контролното копче е во позиција "0"

## ОДРЖУВАЊЕ И ЧИСТЕЊЕ

- При одржување или чистење, исклучете го апаратот од струја со исклучување од штекер или со исклучување на соодветните струјното копо
- Редовното одржување и чистење обезбедува ефикасност, сигурност и подолг век на траење на аспираторот.
- Посветете посебно внимание на филтерот против мрсносии и да јаглеродниот филтер.
- За чистење на аспираторот не користете средства за чистење кои содржат агресивни супстанции главно хлор и растворувачи.

## МЕТАЛЕН ФИЛТЕР ПРОТИВ МАСНОТИИ

- Металниот филтер (F) против маснотии ги фаќа масните честички.
- Металниот филтер треба да се чисти рачно или во машина за миене садови (на 65 ° C) со користење на соодветни детергенти.

- Кога филтерот се чисти во машина за миење садови може малку да ја промени својата боја, но овој факт нема влијание на неговата функционалност.
- Оставете го филтерот детално да се исуши по перењето и вратете го во аспираторот само во сува состојба.

## ЈАГЛЕРОДЕН ФИЛТЕР

- Јаглеродниот филтер (Е) го апсорбира кујнскиот мирис.
- Јаглеродниот филтер никогаш не треба да се мие!
- Променете го јаглеродниот филтер секогаш после светнувањето на симболот „F“ на контролната табла на аспираторот.

## ИНСТАЛАЦИЈА НА ЈАГЛЕРОДЕН ФИЛТЕР

Видете ја сликата 1.

## ИЗВЕСТУВАЊЕ!

Мастите наталожени во филтер влијаат не само на ефикасноста на аспираторот, туку запоставеното одржување може да предизвика исто така пожар! Затоа препорачуваме да се внимава на упатствата за чистење и менување на филтри.

## ЛИКВИДАЦИЈА НА ЈАГЛЕРОДНИ ФИЛТРИ ПО ЗАВРШУВАЊЕ НА НИВНИОТ ВЕК

- Искористените филтри може да се стават во нормален домашен отпад.
- Ликвидацијата треба да биде обезбедена во согласност со соодветните национални стандарди и прописи.

## ОСВЕТЛУВАЊЕ

Аспираторот има халогени светилки 2 x 20 W (12V/20W - G4).

## ЗАМЕНА НА ХАЛОГЕНИ СВЕТИЛКИ (СЛ.7)

- Исклучете го аспираторот од електричната мрежа.
- Протнете рамен објект (тенок шрафцигер или рамен нож) внимателно помеѓу прстените на халогеното осветлување. Полека ослободете го внатрешниот прстен со стаклен капак на осветлување.
- Заменете ја халогената сијалица.
- Вратете го назад прстен со стаклениот капак на осветлување во оригинална локација.

## ВНИМАНИЕ!

Не ги допирајте халогени светилки со голи прсти

## ЧИСТЕЊЕ

- Чистете ги редовно внатрешните и надворешните делови на аспираторот со благи средства за чистење.
- Никогаш не користете абразивни средства за чистење.
- Исчистете ги стаклените површини со специјални средства за стакло, огледала и прозорци.

## НАЧИН НА УПОТРЕБА И ОТСТРАНУВАЊЕ НА АМБАЛАЖАТА

- Картон, хартија за пакување
- продажба на компанија за собирање на отпад
- контејнери за искористена хартија
- друго повторно користење
- Стиропор
- да одговара на контејнерите
- Фолија за пакување и РЕ кеси
- контејнери за пластика

## ЛИКВИДАЦИЈА НА АПАРАТОТ ОТКАКО ЌЕ ЗАВРШИ НЕГОВАТА УПОТРЕБА



Овој уред е означен во согласност со Директивата 2012/19/EU за манипулација со отпад од електрична и електронска опрема - WEEE. Оваа директива ја утврдува единствената европска (ЕУ) рамка за собирање и рециклирање на искористена опрема.

Уредот содржи вредни материјали, кои треба да се искористат по завршувањето на неговата употреба. Ве молиме дадете го вашиот искористен апарат на компанија која работи со отпад.

## ПОБАРУВАЊА

Ако има дефект на апаратот за време на гарантниот рок, не го поправајте сами. Направете барање во продавницата во која сте го купиле апаратот или кај овластените сервиси, споменати во условите на гаранцијата. Кога правите барање обрнете внимавајте на текстот во гарантниот лист и гарантните услови.

## ЗАБЕЛЕШКА

Производителот го задржува правото за обезбедување на мали промени, кои произлегуваат од технолошките иновации или од изменување на производот.

## ОСНОВНИ ТЕХНИЧКИ ПОДАТОЦИ

Тип	<b>DT6SY2B DT6SY2W</b>
Количина на мотори	<b>1</b>
Максимален капацитет на мотор	<b>200 W</b>
Осветлување - халогено	<b>2 x 20 W</b>
Вкупната потрошувачка на енергија на аспираторот	<b>240 W</b>
Електричен напон	<b>230 V ~</b>
Класа на заштита од електричен удар	<b>I.</b>
Димензии (mm): w x d x h (Сл. 8)	<b>600 x 420 x 352</b>
Ниво на бучава	<b>66 dBA</b>
Боја - верзија	<b>метал - стакло</b>
Филтер против маснотии	<b>2pc - метал</b>
Контрола	<b>ИСКЛУЧЕТЕ</b>
Број на нивоа на капацитет	<b>3</b>
Искористување	<b>Ø 150 mm</b>
Искористување со намалување	<b>Ø 120 mm</b>
Искористување	<b>- горен дел - рецикулација</b>

## ДОДАТОЦИ НА АСПИРАТОРОТ

Спојници и завртки за монтажа на аспираторот на ѕид и завртки за прицврстување на декорација оџак

Завртки 5 x 50 mm (4 парчиња)

Завртки 3,9 x 8 mm (2pc)

Спојници H 8 (4 парчиња)

Горен капак на декорација на оџак за рецикулација

Конзола за прицврстување на декоративниот оџак

Декоративен оџак (2 парчиња)

Вентил за повратен притисок - составен дел на моторот на вентилаторот

Намалување Ø 150/120 mm

## ОСНОВНИ ТЕХНИЧКИ ПОДАТОЦИ

Тип	<b>DT9SY2B DT9SY2W</b>
Количина на мотори	<b>1</b>
Максимален капацитет на мотор	<b>200 W</b>
Осветлување - халогено	<b>2 x 20 W</b>
Вкупната потрошувачка на енергија на аспираторот	<b>240 W</b>
Електричен напон	<b>230 V ~</b>
Класа на заштита од електричен удар	<b>I.</b>
Димензии (mm): w x d x h (Сл. 8)	<b>900 x 420 x 352</b>
Ниво на бучава	<b>66 dBA</b>
Боја - верзија	<b>метал - стакло</b>
Филтер против маснотии	<b>3pc - метал</b>
Контрола	<b>ИСКЛУЧЕТЕ</b>
Број на нивоа на капацитет	<b>3</b>
Искористување	<b>Ø 150 mm</b>
Искористување со намалување	<b>Ø 120 mm</b>
Искористување	<b>- горен дел - рецикулација</b>

## ДОДАТОЦИ НА АСПИРАТОРОТ ЗА НАРАЧУВАЊЕ

Јаглороден филтер – комплет (SAP 428642)

Црево за исцрпување

Ø 120 or Ø 150 mm + клип за прицврстување

Сет за рецикулација (SAP 431926)

\* Декларирано ниво на бучава на овој апарат е 66 dB (A), што претставува ниво А на акустична енергија во споредба со референтната акустична моќност од 1 PW.

343882mk

## MANUALUL DE UTILIZARE ȘI ÎNȚEȚINERE

Stimate cumpărător,  
ați achiziționat un produs din seria noastră nouă de hote de bucătărie. Sperăm că produsul nostru vă va servi bine și pentru mult timp. Vă recomandăm să studiați prezentele instrucțiuni și să utilizați produsul cumpărat conform acestora.

### INFORMAȚII ȘI RECOMANDĂRI IMPORTANTE

- Nu se permite racordarea hotei la coșul, care evacuează gaze arse din surse alimentate de altă energie decât cea electrică
- Aparatul poate fi utilizat fie în mod de extragere (extragerea aburilor în puțul de extragere) sau după cumpărarea filtrului carbon și a setului de recirculare în mod de recirculare (circulația prin filtru carbon).
- În cazul în care în aceeași cameră se află în funcțiune în afară de hotă (în mod de extragere) și un aparat electric B - sursa de căldură (de ex. gaz, petrol, motorină, combustibili solizi), care consumă aerul de ardere din cameră, trebuie să ținem seama de fapt, că aceste aparate în timpul procesului de ardere creează o anumită subpresiune. De aceea este necesar ca în asemenea cazuri să fie asigurată o cantitate suficientă de aer din exterior.
- Nu manipulați cu flacăra deschisă sub hota ( de ex. flambare etc.)!
- Depuneri mari de grăsime din prăjire pe filtru pentru gras trebuie înlăturate în mod regulat.
- Înlocuirea filtrului se va efectua după instrucțiunile prezentate mai jos.
- Aparatul este conceput pentru a fi utilizat de către adulți.
- Aparatul este proiectat pentru uz casnic normal.
- Aparatul nu este destinat pentru a fi utilizat de către persoane (inclusiv copii) cu incapacitate fizică, de simt sau mentală redusă sau lipsa de experiență și cunoștințe privind utilizarea cu siguranță a acestuia, dacă aceste persoane nu sunt supravegheate sau nu au fost instruite cu privire la utilizarea aparatului de către o persoană responsabilă pentru siguranța lor. Copii trebuie supravegheați pentru a se asigura că nu se joacă cu aparatul.
- În timpul utilizării aparatului piesele accesibile ale acestuia ar putea fi fierbinte.
- Hotă este un aparat electric cu tip conexiune Y. În cazul în care cablul de alimentare este deteriorat, acesta trebuie înlocuit de către producător / de tehnicianul autorizat sau de o persoană calificată, pentru a preveni unor situații periculoase.
- Producătorul nu este responsabil pentru daunele cauzate datorită montării sau utilizării greșite a aparatului.

### ATENȚIE

- Înainte de instalarea hotei pe perete introduceți ștecherul în priză și verificați dacă funcționează motorul, iluminarea și treptele de viteză.
- Verificați dacă motorul nu este prea zgomotos, dacă mersul acestuia este regulat și dacă nu emite sunetele neplăcute.
- **Nu îndepărtați** folia de protecție de pe hota și coș.
- Verificați vizual cutia de carton, dacă nu este deteriorată, și suprafața hotei, dacă nu este lovită sau zgâriată.
- **ÎN CAZUL DEPISTĂRII VRE-UNEI DEFECȚIUNI, VĂ RUGĂM SĂ NU MONTAȚI HOTA CI RECLAMAȚI-O LA AGENTULUI DUMNEAVOASTRĂ DE VÂNZARE!!!**
- Hotă se va monta întotdeauna cu folia de protecție. Aceasta se va îndepărta abia după montarea hotei și reglarea corespunzătoare a înălțimii coșului decorativ.
- În cazul manipulării coșului fără folia de protecție, acesta se poate zgăria.

**Respectând aceste instrucțiuni veți evita procedura de reclamații inutile.**

### DESCRIERE (FIG.1)

A - Hotă  
B - Partea inferioară a coșului decorativ  
C - Partea superioară a coșului decorativ  
E - Filtru carbon (numai pentru recirculare)  
F - Filtru pentru gras  
M - acoperă a coșului decorativ  
H - Comutator

### CONEXIUNE ELECTRică

- Înainte de instalarea aparatului verificați dacă tensiunea din rețeaua dumneavoastră corespunde cu datele înscrise pe eticheta de fabricație din interiorul aparatului.
- Aparatul este prevăzut cu un cablu de alimentare cu fișă la capăt - clasa I. de protecție împotriva șocurilor electrice.
- Conectați aparatul la priză care corespunde standardelor naționale în vigoare.

### INSTALARE

Distanța între hotă și plită nu va fi mai mică de 650mm deasupra plitei de aragaz (fig.2)

### ATENȚIE

- Diblurile și șuruburile atașate sunt destinate pentru fixarea hotei pe pereții din beton și cărămizi plini. Pentru pereții din alt tip de material trebuie alese dibluri și șuruburi de tip și mărime corespunzătoare.
- Lăsați fixarea hotei specialistului!
- Înainte de instalare îndepărtați folia din hotă și filtru pentru gras.

- Folia de protecție a coșului decorativ se va înlătura abia după instalarea definitivă a acestuia!

## MONTAREA HOTELI

- Scoateți hota din ambalaj.
- Găuri pentru fixare, conform desenului 3
- Apăsați elementele de fixare a găurilor.
- Fix aparatul cu șuruburile furnizate through găuri "G"

## ATENȚIE

Se va asigura amplasarea orizontală a hoteli.

## VERSIUNEA DE EXTRAGERE

- În cazul utilizării versiunii de extragere (vezi fig. 4) vaporii sunt evacuate în orificiul de extragere cu ajutorul furtunului de extragere, care este fixată pe hota cu ajutorul unei flanșe. Furtunul de extragere și clamele de fixare se vor cumpăra suplimentar.
- Extragerea se face prin orificiul de evacuare superior al hoteli la care se va fixa unul din capetele furtunului de extragere, iar celălalt capăt al acestuia se fixează de orificiul de extragere. Diametrul furtunului de extragere va fi același ca diametrul flanșei de conectare - de exemplu Ø 150 mm, sau ca diametrul reductorului Ø 120 mm ( în cazul utilizării furtunului de Ø 120 mm se reduce capacitatea de absorbție și crește nivelul de zgomot)

## MONTAREA VERSIUNII DE EXTRAGERE ȘI A COȘULUI DECORATIV (FIG.5)

- Unul dintre capetele furtunului se prinde cu ajutorul unei clame pe hota suspendată iar celălalt capăt se fixează în orificiul de extragere.
- Cele două părți (C superioară și B inferioară) ale coșului decorativ trageți una peste cealaltă și așezați-le pe hota suspendată.
- Partea superioară C trageți-o în sus la înălțimea solicitată și marcați poziția superioară precum și cea de fixare a consolei (K).
- Luați jos coșul decorativ și faceți găurile marcate pentru dibluri.
- Înșurubați consola (K) și carcasa coșului decorativ (M).
- Fixați din nou ambele părți ale coșului decorativ, scoateți partea superioară a acestuia și prindeți-o cu ajutorul a două șuruburi de lemn pe consolă.

## IMPORTANT !

Folia de protecție a coșului decorativ se va înlătura abia după instalarea definitivă a acestuia!

## ATENȚIE!

La versiunea de extragere nu se va instala filtru carbon.

## VERSIUNEA DE RECIRCULARE

- Pentru recirculare la hotă mai trebuie achiziționat un set suplimentar pentru recirculare. Evaporările sunt absorbite prin filtru carbon (vezi fig.1 (E). Aceste scăpate de miros sunt conduse prin furtun iar prin redresor evacuate prin orificiile de aerisire în partea superioară a coșului decorativ înapoi în cameră.
- Versiunea aceasta se folosește atunci, când nu avem la dispoziție puțul de extragere.

## ATENȚIE!

Pentru recirculare hota trebuie echipată cu filtru carbon.

## SETAREA NIVELULUI DE PUTERE

- Nivelul de putere 1, 2, 3 este fixată prin rotirea butonului de control.
- În cazul în care butonul de control este setat pe 1L 2L ventilație,, 3L și lumina este alimentat împreună.

## PORNIREA LUMINI

Luminos este aprins atunci când butonul de control este în poziția "L".

## OPRIREA HOTELI

Capota este oprit atunci când butonul de control este în poziția "0".

## ÎNȚREȚINERE ȘI CURĂȚAREA

- În timpul curățării sau întreținerii hota trebuie decuplată ori prin scoaterea acesteia din priză ori prin decuplarea disjuncteurului corespunzător.
- Întreținere și curățare periodică asigură eficiența, fiabilitatea și durata de viață mai lungă a hoteli.
- Acordați o atenție deosebită filtrului pentru gras și filtrului carbon.
- Pentru curățarea hoteli nu se vor folosi mijloace de curățare cu conținut de substanțe agresive, în special clor sau lichide dizolvante.

## FILTRU METALIC PENTRU GRAS

- Filtru metalic pentru gras (F) captează particulele de grăsime.
- Curățarea filtrului metalic se va efectua manual sau în mașina de spălat vase (la 65°C) cu utilizarea detergentilor corespunzători.
- În cazul spălării filtrului în mașina de spălat vase se poate schimba puțin culoarea acestuia, însă acest fapt nu influențează în nici-un fel capacitatea de funcționare a acestuia.
- După spălare filtru trebuie bine uscat și abia după aceea montat înapoi la locul lui inițial.

## FILTRU CARBON

- Filtru carbon (E) absoarbe mirosurile din bucătărie.
- **Filtru carbon nu se va spăla!**
- Ciclul de înlocuire se va efectua întotdeauna după aprinderea simbolului "F" pe panoul de control al hoteli.

## MONTAREA FILTRULUI CARBON

Vezi fig.1

### ATENȚIE!

Grasul prins pe filtru, nu numai că afectează randamentul hoteli, dar în cazul întreținerii neglijate a filtrului poate provoca aprinderea grasului! Vă recomandăm să respectați instrucțiunile de curățare și înlocuire a filtrului.

## LICHIDAREA FILTRELOR CARBON

- Filtrele uzate le putem arunca la deșeurii menajere.
- Lichidarea lor se va efectua în conformitate cu standardele și reglementările naționale.

## ILUMINAREA

Hota este înzestrată cu iluminarea cu becuri halogene 2x20W (12V/20W - G4).

## ÎNLOCUIREA BECURILOR HALOGENE

### FIG. 7

- Scoateți aparatul din priză
- Un obiect plat ( o șurubelniță mică sau un cuțit subțire), împingeți ușor între inelele iluminatului halogen. Printr-o apăsare ușoară slăbiți inelul interior al iluminării cu capac de sticlă.
- Înlocuiți becul halogen.
- Inelul cu capacul de sticlă al iluminării așezați-l înapoi la locul lui inițial.

### ATENȚIE!

**Nu vă atingeți de becul halogen cu mâinile goale**

## CURĂȚARE

- Părțile interioare și exterioare ale hoteli trebuie curățate în mod regulat cu agenți fini de curățare.
- Nu folosiți niciodată produse abrazive.
- Suprafețele de sticlă curățați cu mijloace de curățat speciale pentru sticlă, oglinzi și ferestre.

## MODUL DE RECUPERARE ȘI LICHIDARE A AMBALAJELOR

- Carton ondulat, hârtie de ambalaj
- vânzare la locuri de colectare a deșeurilor
- în containere pentru deșeurii de hârtie
- alte utilizări
- Polistiren
- în containere pentru deșeurii
- Folie de ambalare și saci PE
- în containere pentru materiale plastice

## LIKVIDAREA APARATULUI DUPĂ EXPIRAREA DURATEI DE VIAȚĂ



Acest aparat este marcat în conformitate cu Directiva 2012/19/EU privind manipularea aparatelor electrice și electronice uzate - (waste electrical and electronic equipment – WEEE). Directiva aceasta determină cadrul unificat European (UE) pentru colectarea și reciclarea echipamentelor uzate.

Aparatul conține materiale valoroase care ar trebui să fie reutilizate după expirarea duratei de viață a acestuia. Vă rugăm duceți aparatul la locul de colectare a deșeurilor.

## RECLAMAȚII

Dacă în timpul garanției apare vreo defecțiune la aparat, nu-l încercați să-l reparați singuri. Defecțiunea reclamați-o în magazinul unde l-ați cumpărat sau la centrul de service autorizate menționate în condițiile de garanție. În cadrul reclamației vă rugăm să procedați conform celor prezentate în CONDIȚIILE DE GARANȚIE.

## NOTĂ:

Producătorul își rezervă dreptul la mici modificări care rezultă din inovații și schimbări tehnologice ale produsului.

## SPECIFICAȚII TEHNICE GENERALE

Tip	<b>DT6SY2B DT6SY2W</b>
Nr.motoare	<b>1</b>
Puterea instalată max.a motorului	<b>200W</b>
Iluminare - halogenă	<b>2 x 20W</b>
Puterea instalată totală a hoteli	<b>240W</b>
Tensiunea electrică	<b>230V ~</b>
Grad de protecție împotriva șocurilor electrice	<b>I.</b>
Dimensiunile (mm) Lățime x Adâncime x Înălțime	<b>600 x 420 x 352</b>
Nivelul zgomotului	<b>66 dBA</b>
Culoarea –execuție	<b>oțel inoxidabil - sticlă</b>
Filtru pentru gras	<b>2 buc – metalic</b>
Comanda	<b>COMUTATOR</b>
Nr. treptei de nivel al capacității	<b>3</b>
Extragere	<b>Ø 150mm</b>
Extragere cu reducție	<b>Ø 120mm</b>
Extragere	<b>- superior - recirculare</b>

## ACCESORIILE HOTELI

Dibluri și șuruburi pentru montare pe perete și șuruburile de lemn pentru fixarea coșului decorativ  
Șurub de lemn 5 x 50mm (4buc)  
Șurub de lemn 3,9 x 8mm (2buc)  
Dibluri H 8 (4buc)  
Carcasa superioară a coșului decorativ pentru recirculare  
Consola pentru prinderea coșului decorativ  
Coș decorativ (2buc)  
Supapă de reținere - este partea integrantă a motorului ventilatorului  
Reducție Ø 150 / 120mm

## ACCESORIILE HOTELI LA COMANDĂ

Filtru carbon - set (SAP 428642)  
Furtun extragere  
Ø 120 sau Ø 150 mm + clamă de fixare  
Set de recirculare (SAP 431926)

## SPECIFICAȚII TEHNICE GENERALE

Tip	<b>DT9SY2B DT9SY2W</b>
Nr.motoare	<b>1</b>
Puterea instalată max.a motorului	<b>200W</b>
Iluminare - halogenă	<b>2 x 20W</b>
Puterea instalată totală a hoteli	<b>240W</b>
Tensiunea electrică	<b>230V ~</b>
Grad de protecție împotriva șocurilor electrice	<b>I.</b>
Dimensiunile (mm) Lățime x Adâncime x Înălțime	<b>900 x 420 x 352</b>
Nivelul zgomotului	<b>66 dBA</b>
Culoarea –execuție	<b>oțel inoxidabil - sticlă</b>
Filtru pentru gras	<b>3 buc – metalic</b>
Comanda	<b>COMUTATOR</b>
Nr. treptei de nivel al capacității	<b>3</b>
Extragere	<b>Ø 150mm</b>
Extragere cu reducție	<b>Ø 120mm</b>
Extragere	<b>- superior - recirculare</b>

\*Valoarea declarată a emisiei de zgomot a acestui produs este de 66 dB (A), care reprezintă nivelul de putere acustică față de puterea acustică de referință de 1 pW.

343882ro

<b>FIȘA PRODUSULUI</b>				
	<b>Simbol</b>	<b>Unitate</b>	<b>Valoare</b>	<b>Valoare</b>
Denumirea sau marca comercială a furnizorului			<b>GORENJE</b>	<b>GORENJE</b>
Identificarea modelului			<b>DT6SY2B DT6SY2W</b>	<b>DT9SY2B DT9SY2W</b>
Consumul anual de energie	$AEC_{hood}$	kWh/annum	<b>126,3</b>	<b>123,8</b>
Clasa de eficiență energetică			<b>D</b>	<b>D</b>
Eficiența fluido-dinamică	$FDE_{hood}$	%	<b>15,3</b>	<b>16</b>
Clasa de eficiență fluido-dinamică			<b>D</b>	<b>D</b>
Eficiența iluminării	$LE_{hood}$	Lux/W	<b>13,6</b>	<b>8,7</b>
Clasa de eficiență a iluminării			<b>D</b>	<b>E</b>
Eficiența de filtrare a grăsimilor	$GFE_{hood}$	%	<b>85</b>	<b>85</b>
Clasa de eficiență a filtrării grăsimilor			<b>C</b>	<b>C</b>
Debitul de aer, la turație minimă în condiții normale de utilizare		m <sup>3</sup> /h	<b>201</b>	<b>198</b>
Debitul de aer, la turație maximă în condiții normale de utilizare		m <sup>3</sup> /h	<b>618</b>	<b>630</b>
Debitul de aer, în modul intensiv sau accelerat, dacă este disponibil		m <sup>3</sup> /h	-	-
Puterea acustică ponderată a emisiilor sonore transmise prin aer, la turația minimă în condiții normale de utilizare	<b>A</b>	dB	<b>46</b>	<b>46</b>
Puterea acustică ponderată a emisiilor sonore transmise prin aer, la turația maximă în condiții normale de utilizare	<b>A</b>	dB	<b>66</b>	<b>66</b>
Puterea acustică ponderată a emisiilor sonore transmise prin aer, în modul intensiv sau accelerat	<b>A</b>	dB	-	-
Consumul de putere măsurat în modul oprit	$P_o$	W	<b>0</b>	<b>0</b>
Consumul de putere măsurat în modul standby	$P_s$	W	-	-
Factor de creștere în timp	<b>f</b>		<b>1,5</b>	<b>1,4</b>
Indice de eficiență energetică	$EEI_{hood}$	%	<b>91,4</b>	<b>90,1</b>
Fluxul nominal de aer măsurat la punctul de eficiență maximă	$Q_{BEP}$	m <sup>3</sup> /h	<b>346</b>	<b>350</b>
Presiunea aerului măsurată la punctul de eficiență maximă	$P_{BEP}$	Pa	<b>291</b>	<b>300</b>
Fluxul maxim de aer	$Q_{max}$	m <sup>3</sup> /h	<b>617</b>	<b>630</b>
Puterea electrică de intrare măsurată la punctul de eficiență maximă	$W_{BEP}$	W	<b>183</b>	<b>182</b>
Puterea nominală a sistemului de iluminat	$W_L$	W	<b>40</b>	<b>40</b>
Iluminarea medie a sistemului de iluminat pe suprafața de gătit	$E_{middle}$	Lux	<b>545</b>	<b>347</b>
Nivelul de putere acustică	$L_{WA}$	dB	<b>66</b>	<b>66</b>



## УПЪТВАНЕ ЗА ОБСЛУЖВАНЕ И ПОДДРЪЖКА

Уважаеми клиенти,  
купили сте продукт от нашата нова серия абсорбатори. Нашето желание е това изделие да Ви служи дълго и добре. Препоръчваме ви да прочетете настоящото упътване и да обслужвате изделието съгласно инструкциите.

### ВАЖНА ИНФОРМАЦИЯ И ПРЕПОРЪКИ

- Абсорбаторът не трябва да бъде свързан с комин, който отвежда пушеци, изгорени от източници, които се хранват с друга, а не електрическа енергия.
- Електроуредът може да бъде използван или като модел на издърпване (изтегляне на парите в шахтата) или след закупуването на въглероден филтър и комплект за рецикулация като модел на рецикулация (циркулиране през въглероден филтър).
- Ако едновременно с абсорбатора (модел на издърпване) работи в същото помещение и уред модел В – източник на топлина (напр. на газ, нафта, на твърдо гориво), който отнема от въздуха за изгаряне в помещението, трябва да се има предвид, че тези уреди при изгарянето създават определено подналягане. Затова в тези случаи е необходимо да се осигури достатъчен достъп на въздух (от външна среда).
- Под абсорбатора не манипулирайте с открит огън (напр. готвене тип фламбе и др. под.).
- Големите наноси мазнина на филтъра за мазнини, които възникват при пържене, трябва да се отстраняват редовно.
- Подмяната на филтъра трябва да се извършва според определения начин на извършване.
- Електроуредът трябва да бъде обслужван само от възрастни лица.
- Електроуредът е предназначен за употреба в домакинството.
- Електроуредът не е предназначен за използване от лица (включително деца), при които физическа или умствена неспособност или недостатъчен опит възпрепятства безопасното използване на уреда, ако те са без надзор или ако не са били инструктирани от лице, което е отговорно за тяхната безопасност. Децата трябва да бъдат под постоянен надзор, за да не се допуска да си играят с уреда.
- При използване на уреди за готвене достъпните части могат да се нагорещат.
- Абсорбаторът е електроуред със свързване тип Y. Ако подаването на хранването е повредено, трябва да бъде подменено от производителя, от неговия сервизен техник или друго квалифицирано лице, за да се предотврати възникването на опасна ситуация.
- Производителят не носи отговорност за щетите, които възникнат поради неправилно инсталиране или неправилно използване на абсорбатора.

## ВНИМАНИЕ

- Преди монтажа на абсорбатора на стената пъхнете щепсела в контакта и проверете дали работи моторът, осветлението и степените на мощност.
  - Проверете дали моторът не е прекалено шумен, дали ходът му е равномерен и дали не издава неприятни звуци.
  - **Не махайте** предпазното фолио от абсорбатора и от комина.
  - Проверете визуалната повреда на повърхността (нещо смачкано, драскотини) и дали не е повредена кутията.
- В СЛУЧАЙ НА УСТАНОВЯВАНЕ НА ПОВРЕДИ НЕ МОНТИРАЙТЕ АБСОРБАТОРА, А ГО РЕКЛАМИРАЙТЕ В МАГАЗИНА!!!**
- При монтажа на абсорбатора винаги оставайте предпазното фолио. Чак след монтирането на абсорбатора. Чак след монтирането на абсорбатора и правилната височина на комина можете да отстраните фолиото.
  - Ако мърдате комина без предпазното фолио, той ще се издраска.

**При спазването на тези принципи ще избегнете излишните рекламации.**

### ОПИСАНИЕ – ФИГ. 1

- A - Абсорбатор
- B – Долна част на декоративния комин
- C – Горна част на декоративния комин
- D – Повдигаща се вратичка
- E – Въглероден филтър (само за рецикулация)
- F – Филтър за мазнини
- M - Покрийте на декоративния комин
- N - Превключвател

### ЕЛЕКТРИЧЕСКО СВЪРЗВАНЕ

- Преди инсталирането на електроуредта се уверете, че напрежението във вашата електрическа мрежа съвпада с данните, посочени на производствения етикет в електроуредта.
- Електроуредът е снабден с подаващ кабел с щепсел – клас I на предпазване срещу удар от електрически ток.
- Свържете електроуредта в контакт, който отговаря на валидните национални норми.

### ИНСТАЛИРАНЕ

Разстоянието между абсорбатора и плота за готвене не трябва да бъде по-малко от 650мм над газов плот за готвене (фиг. 2).

## ВНИМАНИЕ

- Сложените дюбели и винтове са предназначени за фиксиране на абсорбатора на стена от бетон или цели тухли. За други материали на стената е необходимо да се използва съответният тип и размер на дюбели и винтове.
- Поверете фиксирането на абсорбатора на специалист!
- При инсталаци и манипулация не дръжте абсорбатора за стъклените челни плоскости!
- Преди инсталирането отстранете предпазното фолио от абсорбатора и от филтъра за мазнини.  
Предпазното фолио от частите за комина трябва да се отстрани чак преди финалното инсталиране на декоративния комин!

## МОНТАЖ НА АБСОРБАТОРА

- Свалете капака от опаковки
- В зависимост от размерите на фигура 3 пробиване на отвори за дюбели.
- Дюбели zakлerpнeтe в пробитите отвори.
- Прахът закрепете с винтове в дюбелите в дупките "G".

## ВНИМАНИЕ

Трябва да бъде осигурена хоризонталната позиция на абсорбатора.

## МОДЕЛ С ИЗТЕГЛЯНЕ

- При използване на модел с изтегляне фиг. 4 изпаренията се отвеждат в отвора за отвеждане чрез отвеждащ маркуч, който е свързан с фланец към абсорбатора. Изтеглящият маркуч и фиксиращите скоби трябва да се купят допълнително.
- Изтеглянето се извършва чрез горен изход от абсорбатора, към който се фиксира изтеглящият маркуч а вторият му край се фиксира към отвора за изтегляне. Диаметърът на изтеглящия маркуч трябва да бъде същия като като диаметъра на свързващия фланец – Ø 150мм или с редуцията Ø 120мм (при използване на маркуч Ø 120мм се стига до намаляване на засмукващия ефект и увеличаване на шума)

## МОНТАЖ НА ВЕРСИЯТА С ИЗТЕГЛЯНЕ И НА ДЕКОРАТИВНИЯ КОМИН (ФИГ. 5)

- На окачения абсорбатор с помощта на скобата на маркуча фиксираме единия край на изтеглящия маркуч, втория край трябва да се фиксира в отвора за издърпване.
- И двете части (горната С и долната В) на декоративния комин, пхнати една в друга, трябва да се разположат на закачения абсорбатор.

- Горната част С трябва да се изтегли до желаната височина, означете горната позиция и обозначете прикрепващите отвори на конзолата (К).
- Отстранете декоративния комин и пробийте обозначените отвори за дюбелите.
- Завинтете конзолата (К) и капака на декоративния комин (М)
- Отново фиксирайте и двете части на декоративния комин и извадете горната му част и я фиксирайте с два винта към конзолата.

## ВАЖНО!

Предпазното фолио от частите на комина трябва да се отстранят чак преди окончателната инсталация на декоративния комин!

## ВНИМАНИЕ!

При версията за изтегляне в абсорбатора не трябва да се инсталира въглероден филтър.

## РЕЦИРКУЛИРАЩА ВЕРСИЯ

- За рециркулация е необходимо към абсорбатора да се купи комплект за рециркулация. Изпаренията се абсорбират през въглероден филтър фиг. 1 (Е). Пречистени от прах те минават през маркуча и през разпределител се изпускат през отворите за циркулация на въздух в горната част на декоративния комин обратно в помещението.
- Тази версия се използва в случай, че няма на разположение шахта за издърпване.

## ВНИМАНИЕ!

За рециркулация абсорбаторът трябва да бъде снабден с въглероден филтър.

## МОЩНОСТ ПЕЧКАТА ЗА УСТАНОВЯВАНЕ НА НИВОТО

- Нива на мощност 1, 2, 3, като завъртите копчето ключа.
- Когато настроите копчето, за да преминете към 1п, 2л или 3л едновременно с качулка светлина върху, виж фигура 6

## ОСВЕТЕНОСТ ПЕЧКАТА

Осветление на котлон върху, завъртете копчето, за да преминете към "0".

## СПИРАНЕ НА СМУКАТЕЛНИТЕ

Dust изключване ръкохватката на "0".

## ПОДДРЪЖКА И ПОЧИСТВАНЕ

- При почистване и поддръжка изключете електроуредата от електрическата мрежа или като го изключите от контакта или като изключите главния предпазител.
- Редовната поддръжка и почистване осигуряват ефективност, надеждност и подълъг срок на употреба от абсорбатора.
- Специално внимание обръщайте на филтрите на мазнината и въглеродните филтри.
- За почистване на абсорбатора не използвайте препарати, които съдържат агресивни вещества, най-вече хлор и разтворители.

## МЕТАЛЕН ФИЛТЪР СРЕЩУ МАЗНИНИ

- Металният филтър срещу мазнини (F) улавя мастните частички.
- Металният филтър трябва да се почиства или ръчно, или в съдомиялна машина (при температура 65° C) с помощта на подходящи почистващи препарати.
- При миене в съдомиялана машина филтрите срещу мазнината могат леко да променят цвета си, но това не оказва влияние върху тяхното функциониране.
- След измиването оставете филтъра да изсъхне добре и чак след това го сложете обратно в абсорбатора.

## ВЪГЛЕРОДЕН ФИЛТЪР

- Въглеродният филтър (E) поема кухненските мирисми.
- Въглеродният филтър никога не трябва да се измива!
- Цикълът на подмяна трябва да се извършва винаги след светване на символа „F“ на панела за управление на абсорбатора.

## ИНСТАЛИРАНЕ НА ВЪГЛЕРОДНИЯ ФИЛТЪР

Виж фиг. 1

### ВНИМАНИЕ!

Уловената мазнина във филтъра не само оказва влияние върху мощността на абсорбатора. При пренебрегване на поддръжката може да се предизвика и възпламеняване! Затова препоръчваме да се спазват упътванията за почистване и подмяна на филтъра.

## ЛИКВИДАЦИЯ НА ВЪГЛЕРОДНИТЕ ФИЛТРИ СЛЕД ПРИКЛЮЧВАНЕ НА СРОКА ИМ НА УПОТРЕБА

- Използваните филтри може да се ликвидират с битовите отпадъци.
- Ликвидацията трябва да се извършва съгласно националните норми и разпоредби

## ОСВЕТЛЕНИЕ

Абсорбаторът е снабден с осветление с халогенни крушки 2 x 20 W (12V/20W - G4).

## ПОДМЯНА НА ХАЛОГЕННИТЕ КРУШКИ ФИГ. 7

- Изключете електроуредата от електрическата мрежа
- Пъхнете плосък предмет (малка отвертка или тънък нож) внимателно между пръстените на халогеннотоосветление. С леко завъртане освободете вътрешния пръстен със стъкленото покритие на осветлението.
- Извършете смяната на халогеновата крушка.
- Сложете обратно пръстена със стъркелното покритие на осветлението на първоначалното място.

### ВНИМАНИЕ !

Не пипайте халогеновите крушки с голи ръце

## ПОЧИСТВАНЕ

- Вътрешната и външните части на абсорбатора за пара трябва да се почистват редовно с фини почистващи препарати.
- Никога не използвайте абразивни почистващи препарати.
- Стъклените повърхности трябва да се почистват със специални препарати за стъкло, огледала и прозорци.

## НАЧИН НА УПОТРЕБА И ЛИКВИДАЦИЯ НА ОПАКОВКАТА

Вълнообразен картон, опаковъчна хартия

- предаване за вторични суровини
- в специални контейнери за събиране на хартия
- друг начин на употреба

Полистирен

- в специални контейнери за събиране
- Опаковъчно фолио и PE пликчетата
- в специални контейнери за събиране на пластмаси

## ЛИКВИДИРАНЕ НА УРЕДА СЛЕД ПРИКЛЮЧВАНЕ НА СРОКА НА НЕГОВАТА УПОТРЕБА



Настоящият електроуред е обозначен съгласно европейска директива 2012/19/EU за манипулация с електрически и електронни устройства (waste electrical and electronic equipment – WEEE). Тази директива определя единна европейска (ЕС) рамка за обратно получаване и рециклиране на използвани устройства.

Електроуредът съдържа много стойности материали, които след приключване на неговата

употреба могат да бъдат отново използвани – електроуредът трябва да се продаде за вторични суровини.

## РЕКЛАМАЦИЯ

Ако в гаранционния период се появи някаква повреда на електроуреда, не я отстранявайте сами. Рекламирайте електроуреда в магазина, където сте го купили или в сервизните центрове, посочени в гаранционните условия.

При рекламация спазвайте текста на ГАРАНЦИОННИТЕ УСЛОВИЯ.

## ЗАБЕЛЕЖКА:

Производителят си запазва правото на малки промени, произтичащи от иновационните или технологичните промени на изделието.

## ПРИСТАВКИ И ДОПЪЛНЕНИЯ НА АБСОРБАТОРА

Дюбели и винтове за монтаж на абсорбатора на стената и винтове за фиксиране на декоративния комин

Винт 5 x 50мм (4 бр)

Винт 3,9 x 8мм (2 бр)

Дюбел Н 8 (4 бр)

Горен капак на декоративния комин за рециркулация

Конзола за фиксиране на декоративния комин

Декоративен комин (2 бр)

Обратен клапан – тя е част от мотора на вентилатора

Редукция Ø150 / 120мм

## ПРИСТАВКИ НА АБСОРБАТОРА ПО ПОРЪЧКА

Въглероден филтър – комплект - SAP 428642

Отвеждащ маркуч

Ø 120 или Ø 150 мм + фиксираща скоба

Комплект за рециркулация - SAP 431926

\*Декларираната стойност на емисията на шума на този електроуред е 66 dB(A), което представлява ниво А на акустична мощност, имайки предвид референтната акустична мощност 1 pW.

## ОСНОВНИ ТЕХНИЧЕСКИ ДАННИ

Тип	<b>DT6SY2B</b> <b>DT6SY2W</b>
Брой на моторите	<b>1</b>
Макс. мощност на мотора	<b>200W</b>
Осветление - халоген	<b>2 x 20W</b>
Общо потребление на мощност на абсорбатора	<b>240W</b>
Електрическо напрежение	<b>230V ~</b>
Клас предпазване срещу удар от електрически ток	<b>I.</b>
Размери (мм) ш x д x в (фиг. 8)	<b>600 x 420 x 352</b>
Шум	<b>66 dBA</b>
Цвят - модел	<b>неръждаем – стъкло</b>
Филтър на мазнини	<b>2 бр – метален</b>
Управление	<b>ПРЕВКЛЮЧВАТЕЛ</b>
Брой степени на мощността	<b>3</b>
Издърпване	<b>Ø 150mm</b>
Издърпване с редукция	<b>Ø 120mm</b>
Издърпване	<b>- горно</b> <b>- рециркулаци</b>

## ОСНОВНИ ТЕХНИЧЕСКИ ДАННИ

Тип	<b>DT9SY2B</b> <b>DT9SY2W</b>
Брой на моторите	<b>1</b>
Макс. мощност на мотора	<b>200W</b>
Осветление - халоген	<b>2 x 20W</b>
Общо потребление на мощност на абсорбатора	<b>240W</b>
Електрическо напрежение	<b>230V ~</b>
Клас предпазване срещу удар от електрически ток	<b>I.</b>
Размери (мм) ш x д x в (фиг. 8)	<b>800 x 420 x 352</b>
Шум	<b>66 dBA</b>
Цвят - модел	<b>неръждаем – стъкло</b>
Филтър на мазнини	<b>3 бр – метален</b>
Управление	<b>ПРЕВКЛЮЧВАТЕЛ</b>
Брой степени на мощността	<b>3</b>
Издърпване	<b>Ø 150mm</b>
Издърпване с редукция	<b>Ø 120mm</b>
Издърпване	<b>- горно</b> <b>- рециркулаци</b>

343882bg

ФИШ				
	Символ	Мерна единица	Стойност	Стойност
Име или търговска марка на доставчика			GORENJE	GORENJE
Код за разпознаване на модела			DT6SY2B DT6SY2W	DT9SY2B DT9SY2W
Годишна консумация на енергия	AEC <sub>hood</sub>	kWh/annum	126,3	123,8
Класът на енергийна ефективност			D	D
Газодинамична ефективност	FDE <sub>hood</sub>	%	15,3	16
Класът на газодинамична ефективност			D	D
Ефективността на осветяване	LE <sub>hood</sub>	Lux/W	13,6	8,7
Класът на ефективност на осветяване			D	E
Ефективността на филтриране на мазнини	GFE <sub>hood</sub>	%	85	85
Класът на ефективността на филтриране на мазнини			C	C
Дебитът, при минималната скорост на нормално използване		m <sup>3</sup> /h	201	198
Дебитът, при максималната скорост на нормално използване		m <sup>3</sup> /h	618	630
Дебитът, на позицията за интензивен или форсиран режим		m <sup>3</sup> /h	-	-
Нивото на мощността на излъчвания въздушен шум, при минималната скорост, при нормално използване	A	dB	46	46
Нивото на мощността на излъчвания въздушен шум, при максималната скорост, при нормално използване	A	dB	66	66
Нивото на мощността на излъчвания въздушен шум, на позицията за интензивен или форсиран режим	A	dB	-	-
Консумация на мощност, измерена в режим „изключен“	P <sub>o</sub>	W	0	0
Консумация на мощност, измерена в режим „в готовност“	P <sub>s</sub>	W	-	-
Коефициент на увеличение на времето	f		1,5	1,4
Индекс на енергийна ефективност	EEI <sub>hood</sub>	%	91,4	90,1
Дебит, измерен в точката на най-висока ефективност	Q <sub>BEF</sub>	m <sup>3</sup> /h	346	350
Налягане, измерено в точката на най-висока ефективност	P <sub>BEF</sub>	Pa	291	300
Максимален дебит	Q <sub>max</sub>	m <sup>3</sup> /h	617	630
Входна електрическа мощност в точката на най-висока ефективност	W <sub>BEF</sub>	W	183	182
Номинална мощност на осветителната система	W <sub>L</sub>	W	40	40
Средна осветеност, осигурявана от осветителната система върху повърхността за готвене	E <sub>middle</sub>	Lux	545	347
Ниво на шума	L <sub>WA</sub>	dB	66	66

## MODE D'EMPLOI ET D'ENTRETIEN

Cher client,

vous avez acheté un produit de notre nouvelle série de hottes aspirantes. Nous désirons que notre produit vous serve bien. Nous vous recommandons d'étudier le présent Mode d'Emploi et de suivre les instructions en commandant le produit.

### INFORMATIONS ET RECOMMANDATIONS IMPORTANTES

- Il est interdit de relier la hotte au carneau qui évacue les résidus de combustion des sources qui ne sont pas alimentées par l'énergie électrique.
- Il est possible d'utiliser le produit dans la version évacuation (évacuation de la vapeur dans la gaine d'évacuation) ou après avoir acheté le filtre carbone et le kit recirculation dans la version recirculation (circulation par le filtre carbone).
- Si un appareil de type B – source de chaleur (gaz, huile, pétrole, combustible solide, par exemple) qui prend de l'air de combustion dans la pièce est mis en service en parallèle avec la hotte (version évacuation), il est nécessaire de prévoir que les appareils produisent une dépression au moment de la combustion. Pour cette raison, il est nécessaire d'assurer l'alimentation suffisante en air (de l'extérieur).
- Ne pas allumer le feu nu sous la hotte (flambage, etc.)!
- Il faut régulièrement éliminer la graisse accumulée sur le filtre qui protège contre la graisse. La graisse s'accumule pendant la friture.
- Remplacer le filtre selon le procédé décrit ci-dessous.
- Seule la personne adulte peut commander l'appareil.
- L'appareil est conçu pour l'utilisation courante au foyer.
- Il est interdit que l'appareil soit utilisé par les personnes (y compris les enfants) dont l'incapacité physique, sensorielle, mentale ou le manque d'expériences ou de connaissances empêchent d'utiliser l'appareil en sécurité à condition qu'elles ne soit pas surveillées ou formées par la personne responsable de la sécurité de l'appareil. Il faut surveiller les enfants et empêcher qu'il jouent avec l'appareil.
- Les parties accessibles peuvent devenir chaudes si on utilise l'appareil de cuisson.
- La hotte est un produit avec le raccordement de type Y. Si le fil de raccordement est endommagé, il faut qu'il soit remplacé par le constructeur, le technicien de service ou par la personne qualifiée pour empêcher l'apparition de la situation dangereuse.
- Le constructeur n'est pas responsable des dommages dus à l'installation ou à l'utilisation non conformes de la hotte.

## ATTENTION

- Avant de monter la hotte aspirante sur le mur, brancher l'appareil dans la prise pour contrôler si le moteur, l'éclairage et les niveaux de puissance fonctionnent.
- Contrôler si le moteur ne fait pas trop de bruit, si sa marche est régulière et le moteur ne fait pas de sons désagréables.
- **Enlever la feuille de protection des pièces cheminée avant l'installation définitive de la cheminée décorative!**
- Contrôler visuellement la détérioration de la surface (déformations, égratignures) et de la boîte.  
SI UN DÉFAUT APPARAÎT, NE PAS MONTER LA HOTTE ASPIRANTE ET LA RÉCLAMER CHEZ LE VENDEUR !!!
- Garder la feuille de protection pour le montage. Enlever la feuille après le montage de la hotte aspirante et le réglage de la hauteur de la cheminée.
- La manipulation de la cheminée sans feuille de protection peut engendrer les égratignures.

**Respecter ses principes pour éviter la procédure de réclamation.**

### DESCRIPTION – FIG 1

- A - Hotte
- B - Partie inférieure de la cheminée décorative
- C - Partie supérieure de la cheminée décorative
- E - Filtre carbone (seulement pour la recirculation)
- F - Filtre contre la graisse
- M - Couverture de la cheminée décorative
- H - Commutateur

### RACCORDEMENT AU RESEAU ELECTRIQUE

- Avant de raccorder l'appareil il faut contrôler si la tension dans votre réseau électrique est conforme aux données sur l'étiquette placée à l'intérieur de l'appareil.
- L'appareil est équipé d'un cordon de raccordement, terminé par une fiche – classe I de la protection contre l'accident dû à l'électricité.
- Brancher l'appareil dans la prise conforme à la norme nationale.

### INSTALLATION

La distance entre la hotte aspirante et la plaque de cuisson ne doit pas être inférieure à 650 mm (au-dessus de la plaque de cuisson) - voir l'image 2.

### ATTENTION

- Les vis à bois et les goujons joints sont conçus pour fixer la hotte sur le mur en béton ou en briques. Pour un autre matériau, il faut utiliser un autre type et taille de vis et de goujon.
- Confier la fixation de la hotte au spécialiste!

## MONTAGE DE LA HOTTE ASPIRANTE

- Retirer la hotte aspirante de l'enveloppe.
- Percer les trous pour les goujons selon les dimensions sur l'image 3.
- Installer les goujons dans les trous percés.
- Fixer la hotte aspirante à l'aide des vis dans les goujons au niveau des trous «G».

### ATTENTION

Il faut assurer la position horizontale de la hotte.

### VERSION EVACUATION

- Si on installe la version évacuation, fig. 4, les fumées sont évacuées dans le trou d'évacuation par le tuyau d'évacuation fixé sur la hotte par la bride. Il faut acheter le tuyau d'évacuation et les attaches.
- L'évacuation se produit au niveau de la sortie supérieure de la hotte où on monte le tuyau d'évacuation et sa deuxième extrémité est fixée dans le trou d'évacuation. Le diamètre de tuyau d'évacuation doit être égal au diamètre de la bride de raccordement – Ø 150 mm ou avec le rétrécissement Ø 120 mm (si on utilise le tuyau Ø 120 mm, on augmente la puissance d'évacuation et augmente le niveau de bruit).

### MONTAGE DE LA VERSION EVACUATION ET DE LA CHEMINÉE DECORATIVE (FIG.5)

- Fixer une extrémité de tuyau d'évacuation sur la hotte accrochée par une attache, la deuxième extrémité est fixée dans le trou d'évacuation.
- Fixer deux pièces (supérieure C et inférieure B) de la cheminée décorative sur la hotte accrochée.
- Faire monter la partie supérieure C, marquer la position supérieure et les trous de fixation de la console (K).
- Enlever la cheminée décorative et percer les trous marqués pour les goujons.
- Visser la console (K) et le capot de la cheminée décorative (M)
- Fixer encore une fois deux pièces de la cheminée décorative, faire monter la partie supérieure et fixer sur la console par des vis à bois.

### IMPORTANT!

**Enlever la feuille qui protège les pièces cheminée avant l'installation finale de la cheminée décorative !**

### ATTENTION!

**Il est interdit d'installer le filtre carbone sur la hotte dans la version évacuation.**

### VERSION RECIRCULATION

- Pour la recirculation il faut acheter le kit recirculation pour la hotte. Les fumées sont évacuées par le filtre carbone, fig. 1 (E). Sans odeurs éliminées, elles sont menées par le tuyau et par le biais du redresseur reviennent dans la

salle par les trous de ventilation, situés dans la partie supérieure de la cheminée décorative.

- Utiliser cette version si la gaine d'évacuation n'est pas disponible.

### ATTENTION!

**Pour la recirculation il faut intégrer le filtre carbone dans la hotte.**

### RÉGLAGE DU NIVEAU DE PUISSANCE DE LA HOTTE ASPIRANTE

Régler les niveaux de puissance 1, 2, 3 en tournant le bouton du commutateur.

Si le bouton du commutateur passe dans la position 1L, 2L ou 3L, on allume en parallèle – outre la mise en service de la hotte aspirante – la lumière, voir l'image 6.

### ALLUMAGE DE LA LUMIÈRE DE LA HOTTE ASPIRANTE

La lumière de la hotte aspirante s'allume en tournant le bouton du commutateur dans la position «L».

### ARRÊT DE LA HOTTE ASPIRANTE

Arrêter la hotte aspirante en tournant le bouton du commutateur dans la position «0».

### ENTRETIEN ET NETTOYAGE

- Pour le nettoyage et l'entretien il faut débrancher l'appareil du réseau électrique (débrancher de la prise ou arrêter le dispositif de protection).
- L'entretien et le nettoyage réguliers assurent la puissance, la fiabilité et prolongent la durée de vie de la hotte.
- Il faut attirer l'attention surtout aux filtres contre la graisse et carbone.
- Ne pas utiliser les produits contenant les éléments agressifs (surtout chlore et solvants) pour le nettoyage de la hotte.

### FILTRE METALLIQUE CONTRE LA GRAISSE

- Le filtre métallique contre la graisse (F) capte les particules de la graisse.
- Il est nécessaire de nettoyer le filtre à la main ou dans le lave-vaisselle (à 65°C) à l'aide des détergents conformes.
- Si on lave le filtre dans le lave-vaisselle, le filtre peut changer légèrement la couleur ce qui n'a pas d'impact sur sa fonction.
- Avant de remonter le filtre dans la hotte il faut le sécher.

### FILTRE CARBONE

- Le filtre carbone (E) capte les odeurs de la cuisine.
- **Il est strictement interdit de laver le filtre carbone !**

## INSTALLATION DU FILTRE CARTOUCHE CARBONIQUE

- Débrancher l'appareil du réseau électrique.
- Retirer le filtre métallique contre la graisse (F), monter le filtre cartouche carbonique E sur son côté intérieur – voir l'image 1.

### AVERTISSEMENT!

La graisse accumulée sur le filtre n'a pas d'impact sur la puissance de la hotte. L'entretien négligé peut produire l'inflammation ! On vous recommande de suivre les instructions relatives au nettoyage et au remplacement des filtres.

## LIQUIDATION DES FILTRES CARBONE APRES L'EXPIRATION DE LA DUREE DE VIE

- Il est possible de mettre les filtres utilisés dans les ordures ménagères.
- Il faut réaliser la liquidation conformément à la réglementation et aux normes nationales.

### ECLAIRAGE

La hotte est équipée de l'éclairage, lampes à halogène 2 x 20 W. (12V/20W - G4).

## REPLACEMENT DE LA LAMPE HALOGENE FIG. 7

- Débrancher l'appareil du réseau électrique
- Mettre un objet plat (petit tournevis ou couteau mince) entre les bagues de l'éclairage halogène. Pousser un peu la bague intérieure avec un couvercle vitré de l'éclairage.
- Remplacer la lampe halogène.
- Remonter la bague avec le couvercle vitré.

### ATTENTION!

**Il est interdit que les mains nues touchent la lampe halogène**

### NETTOYAGE

- Nettoyer régulièrement les parties intérieure et extérieure de la hotte à l'aide d'un détergent fin.
- Il est interdit d'utiliser les produits abrasifs pour le nettoyage.
- Utiliser les détergents spéciaux (vitre, glace, fenêtre) pour nettoyer les surfaces vitrées.

## MODALITÉS DE RECUPERATION ET LIQUIDATION DE L'EMBALLAGE

- Carton ondulé, papier d'emballage
- vente à la société orientée vers la récupération des ordures
  - containers de récupération papiers
  - autre utilisation
- Polystyrène
- containers de récupération
- Feuilles d'emballage, sacs PE
- containers de récupération matières plastiques

## LIQUIDATION DE L'APPAREIL APRES L'EXPIRATION DE SA DUREE DE VIE



L'appareil est conforme à la directive européenne 2012/19/EU relative au traitement des déchets d'équipements électriques et électroniques (waste electrical and electronic equipment - WEEE). Cette directive définit le cadre européen unique (UE) pour la récupération et le recyclage des déchets. L'appareil contient les matières de valeur qu'on doit vendre – après l'expiration de la durée de vie - à la société orientée vers la récupération des ordures.



## CARTON ET PAPIER À RECYCLER

### RECLAMATION

Si une panne sur l'appareil apparaît dans le délai de garantie, le client ne l'élimine pas lui-même. Il faut déposer la réclamation dans le magasin où le client a acheté l'appareil ou dans les Services cités dans les Conditions de garantie.

Pour déposer la réclamation, il faut suivre les dispositions des CONDITIONS DE GARANTIE.

### NOTE

Le constructeur se réserve le droit de réaliser des petites modifications résultant des modifications innovantes ou technologiques du produit.



## DONNEES TECHNIQUES DE BASE

Type	<b>DT6SY2B DT6SY2W</b>
Nombre de moteurs	<b>1</b>
Puissance max. moteur	<b>200 W</b>
Eclairage - halogène	<b>2 x 20 W</b>
Puissance absorbée moteur total	<b>240 W</b>
Tension électrique	<b>230 V ~</b>
Classe de protection contre l'accident dû à l'électricité	<b>I.</b>
Dimensions (mm) : largeur x épaisseur x hauteur (Fig.8 )	<b>600 x 420 x 352</b>
Niveau de bruit	<b>66 dBA</b>
Filtre contre la graisse	<b>2 pièces - métal</b>
Commande	<b>COMMUTATEUR</b>
Nombre de degrés puissance	<b>3</b>
Evacuation	<b>Ø 150 mm</b>
Evacuation avec rétrécissement	<b>Ø 120 mm</b>
Evacuation	<b>- SUPÉRIEURE - RECIRCULATION</b>

## ACCESSOIRES DE LA HOTTE

Goujons et vis à bois pour fixer la hotte sur le mur  
et vis à bois pour fixer la cheminée décorative  
Vis à bois 5 x 50 mm (4 pièces)  
Vis à bois 3,9 x 8 mm (2 pièces)  
Goujon H 8 (4 pièces)  
Couvercle supérieur de la cheminée décorative  
pour la recirculation  
Console pour fixer la cheminée décorative  
Cheminée décorative (2 pièces)  
Clapet de retenue  
Rétrécissement Ø 150 / 120 mm

## DONNEES TECHNIQUES DE BASE

Type	<b>DT9SY2B DT9SY2W</b>
Nombre de moteurs	<b>1</b>
Puissance max. moteur	<b>200 W</b>
Eclairage - halogène	<b>2 x 20 W</b>
Puissance absorbée moteur total	<b>240 W</b>
Tension électrique	<b>230 V ~</b>
Classe de protection contre l'accident dû à l'électricité	<b>I.</b>
Dimensions (mm) : largeur x épaisseur x hauteur (Fig.8 )	<b>900 x 420 x 352</b>
Niveau de bruit	<b>66 dBA</b>
Filtre contre la graisse	<b>3 pièces - métal</b>
Commande	<b>COMMUTATEUR</b>
Nombre de degrés puissance	<b>3</b>
Evacuation	<b>Ø 150 mm</b>
Evacuation avec rétrécissement	<b>Ø 120 mm</b>
Evacuation	<b>- SUPÉRIEURE - RECIRCULATION</b>

\*Le niveau de bruit déclaré de l'appareil est de 66 dB(A) ce qui représente le niveau A de la puissance acoustique par rapport à la puissance acoustique de référence 1 pW.

## ACCESSOIRES DE LA HOTTE SUR COMMANDE

Filtre carbone – kit - SAP 428642  
Tuyau d'évacuation  
Ø 120 ou Ø 150 mm + attache  
Kit pour la recirculation – SAP 431926

343882fr

FICHE				
	Symbole	Unité	Valeur	Valeur
Nom du fournisseur ou marque			<b>GORENJE</b>	<b>GORENJE</b>
Identification du modèle			<b>DT6SY2B DT6SY2W</b>	<b>DT9SY2B DT9SY2W</b>
Consommation d'énergie annuelle	$AEC_{hood}$	kWh/annum	<b>126,3</b>	<b>123,8</b>
Classe d'efficacité énergétique du modèle			<b>D</b>	<b>D</b>
Efficacité fluidodynamique	$FDE_{hood}$	%	<b>15,3</b>	<b>16</b>
Classe d'efficacité fluidodynamique			<b>D</b>	<b>D</b>
Efficacité lumineuse	$LE_{hood}$	Lux/W	<b>13,6</b>	<b>8,7</b>
Classe d'efficacité lumineuse			<b>D</b>	<b>E</b>
Efficacité de filtration des graisses	$GFE_{hood}$	%	<b>85</b>	<b>85</b>
Classe d'efficacité de filtration des graisses			<b>C</b>	<b>C</b>
Débit d'air à la vitesse minimale en fonctionnement normal		m <sup>3</sup> /h	<b>201</b>	<b>198</b>
Débit d'air à la vitesse maximale en fonctionnement normal		m <sup>3</sup> /h	<b>618</b>	<b>630</b>
Le débit d'air en mode intensif ou «boost»		m <sup>3</sup> /h	-	-
Émissions acoustiques de l'air à la vitesse minimale disponible en fonctionnement normal	A	dB	<b>46</b>	<b>46</b>
Émissions acoustiques de l'air à la vitesse maximale disponible en fonctionnement normal	A	dB	<b>66</b>	<b>66</b>
Les émissions acoustiques de l'air en mode intensif ou «boost»	A	dB	-	-
Consommation d'électricité mesurée en mode «arrêt»	$P_o$	W	<b>0</b>	<b>0</b>
Consommation d'électricité mesurée en mode «veille»	$P_s$	W	-	-
Facteur d'accroissement dans le temps	f		<b>1,5</b>	<b>1,4</b>
Indice d'efficacité énergétique	$EEI_{hood}$	%	<b>91,4</b>	<b>90,1</b>
Débit d'air mesuré au point de rendement maximal	$Q_{BEP}$	m <sup>3</sup> /h	<b>346</b>	<b>350</b>
Pression d'air mesurée au point de rendement maximal	$P_{BEP}$	Pa	<b>291</b>	<b>300</b>
Débit d'air maximal	$Q_{max}$	m <sup>3</sup> /h	<b>617</b>	<b>630</b>
Puissance électrique à l'entrée mesurée au point de rendement maximal	$W_{BEP}$	W	<b>183</b>	<b>182</b>
Puissance nominale du système d'éclairage	$W_L$	W	<b>40</b>	<b>40</b>
Éclairage moyen du système d'éclairage sur la surface de cuisson	$E_{middle}$	Lux	<b>545</b>	<b>347</b>
Niveau de puissance acoustique	$L_{WA}$	dB	<b>66</b>	<b>66</b>



www.gorenje.com



**SI HR SR SQ MK RO BG FR**

OP DT6SY2B, DT9SY2B, DT6SY2W, DT9SY2W / 2015 12 01/ SAP 343882



588161

597 (09-16)