



Instructions for Use

Návod k použití

Návod na použitie

Instrukcja obsługi i utrzymania

Használati és karbantartási útmutató

Руководство по обслуживанию и техобслуживанию

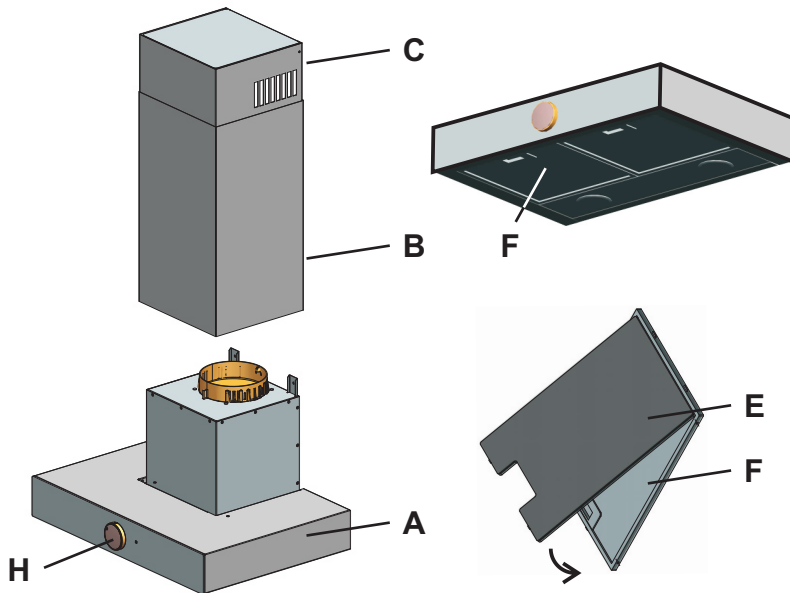
Керівництво по обслуговуванню та техобслуговуванню

Пайдалану жөніндегі құрал

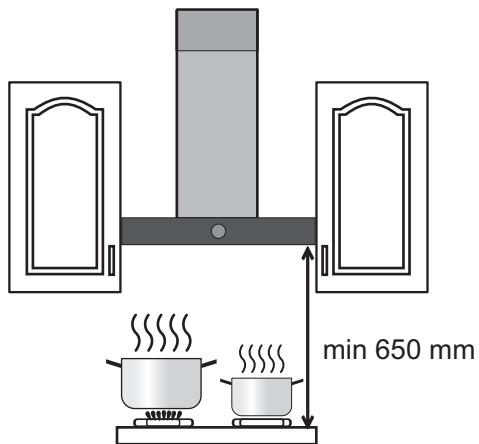
Bedienungsanleitung



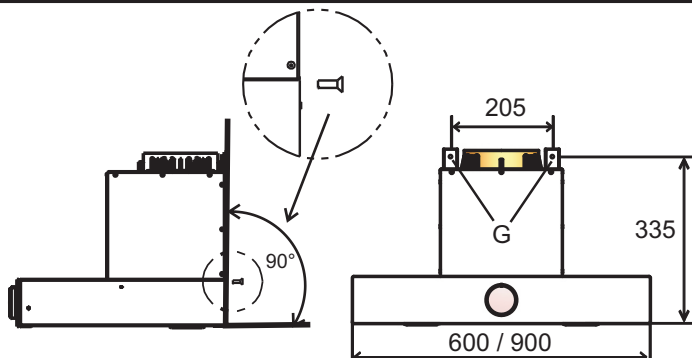
1



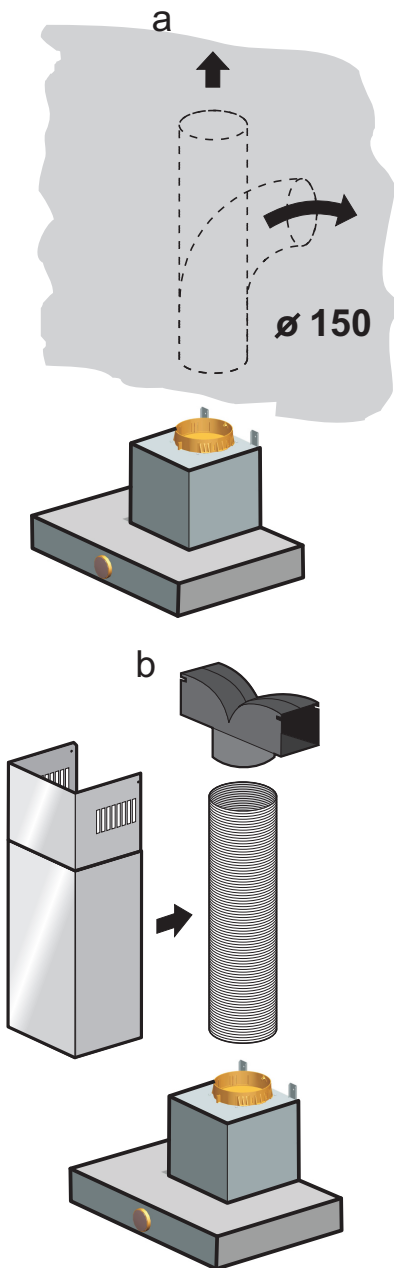
2



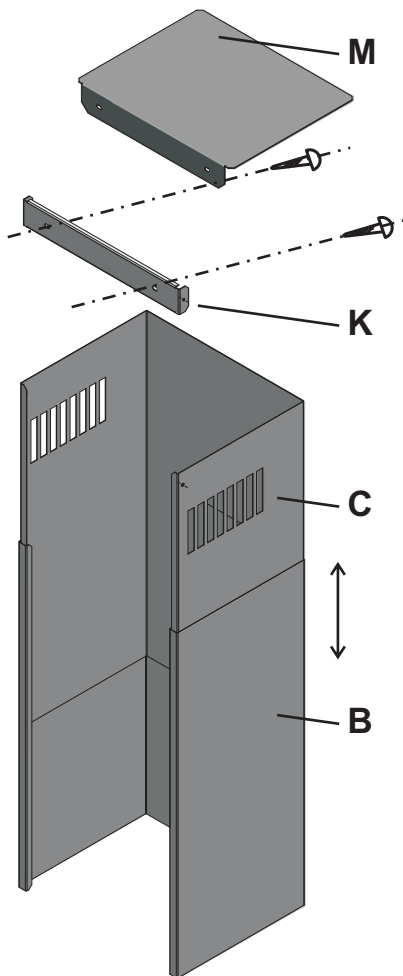
3



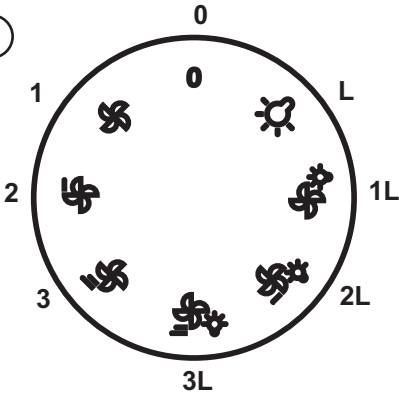
④



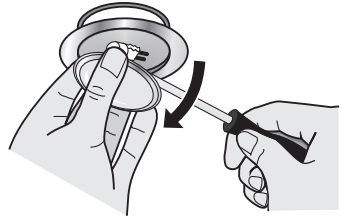
⑤



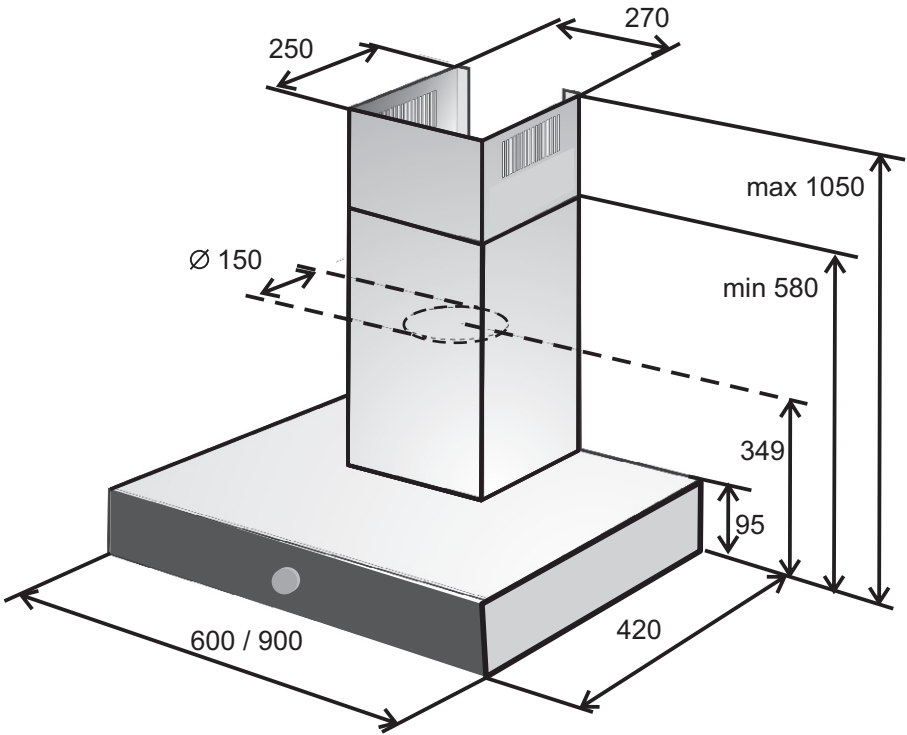
⑥



⑦



⑧



OPERATION AND MAINTENANCE MANUAL

Dear customer,

You have purchased a product of our new series of cooker hoods. We hope that our product will serve you well and for long time. We recommend you to study these instructions and to operate this product according to them.

IMPORTANT INFORMATION AND RECOMMENDATIONS

- The cooker hood should not be connected to smoke flue, which is used for combustion exhaust
- The appliance can be used in exhaust mode (the exhaustion of exhalations into waste air stack) or, after additional buying of carbon filter and recirculation set in recirculation mode (circulation through carbon filter).
- If there is in operation simultaneously with the cooker hood (in exhaustion mode) appliance of type B in the same room - heat source (for instance with gas, oil, diesel fuel or with solid fuel), which draw combustion air directly from the room, then it should be taken into account, that these appliances create at combustion a certain level of under-pressure. Therefore it is necessary to provide a sufficient inflow of air (from the outside environment).
- Do not handle with open flame under the cooker hood (for instance at flambéing etc.)!
- The big fat deposits from roasting on the grease filter should be regularly removed.
- Follow the below determined instructions at replacing of filters.
- This appliance should be operated with adults only.
- This appliance is designed for normal household use.
- This appliance can be used by children aged from 8 years and above and persons with reduced physical, sensory or mental capabilities or lack of experience and knowledge if they have been given supervision or instruction concerning use of the appliance in a safe way and understand the hazards involved. Children shall not play with the appliance. Cleaning and user maintenance shall not be made by children without supervision.
- The accessible parts could be hot at using of cooking devices.
- The cooker hood is an electric appliance with Y – type connection. If the power cord is damaged, it should be replaced with the producer, his/her service technician or with similarly qualified person, for to prevent the creation of dangerous situation.
- The producer is not responsible for damages caused with faulty installation or faulty using of appliance.

ATTENTION

- Plug in cooker hood to the net before fixing on the wall and check function of motor (all speeds) and function of lights.
- Check whether motor is not too noisy, whether have regular running.
- Do not remove protection foil from cooker hood and decoration chimney.
- Check if carton box is not damaged, check surface of cooker hood if there are not scratches or dishing.
IN CASE OF FAILS DO NOT FIX COOKER HOOD ON THE WALL AND CLAIMED IT AT YOUR SALER!!!
- Fix the cooker hood on the wall with protection foil. After fixing and setting right height of decoration chimney remove protection foil.
- Do not move with decoration chimney without protection foil. In other case there will be scratches on surface.

Following these instructions you avoid useless claiming.

DESCRIPTION (FIG.1)

A - Cooker hood
B - Lower part of decoration chimney
C - Upper part of decoration chimney
E - Carbon filter (for recirculation only)
F - Grease filter – metal cassette
M - Cover of decorative chimney
H - Switch

ELECTRIC CONNECTION

- Check before installation of appliance that the voltage in your power net corresponds to data given on the production sheet inside of the appliance.
- The appliance is provided with a power cord is ended with a plug – class I. of protection against electric shock.
- Connect the appliance to a socket corresponding to valid national standards.

INSTALLATION

The distance between the cooker hood and the hotplate should not be less as 650mm (fig.2).

ATTENTION

- The attached dowels and screws are designed for fastening of cooker hood on a wall from concrete or full bricks. For other wall material a corresponding type and size of dowels and screws should be used.
- **Leave the fastening of cooker hood to a specialist!**

MOUNTING OF COOKER HOOD

- Unpack the appliance from packaging.
- Drill holes for fasteners according to the drawing 3.
- Tap the fasteners to drilled holes.
- Fix the appliance with provided screws through holes "G"

IMPORTANT

The horizontal location of cooker hood should be observed.

THE EXHAUSTION VERSION

- At use of exhaustion version (see fig. 4) the exhalations are led into the exhaustion opening with the exhaustion hose, which is connected to the cooker hood with a flange. The exhaustion hose and the fastening clips should be bought additionally.
- The exhaustion is provided through the upper outlet of the cooker hood, on which the exhaustion hose should be connected and the other end of hose should be connected into the exhaustion opening. The diameter of exhaustion hose should be the same as the diameter of connecting flange – e.g. Ø 150mm, or Ø 120mm with a reduction piece (if you use connection hose Ø 120mm, you will decrease exhaust capacity and increase noise level)

MOUNTING OF EXHAUSTION VERSION AND OF DECORATION CHIMNEY

- Fasten with help of a hose clip on the hinged on cooker hood the one end of exhaustion hose, fasten the other end into the exhaustion opening.
- Both parts (the upper C and lower B) of decoration chimney, shifted one to the other, place on the hinged on cooker hood.
- Shift the upper part C into the required height, mark the upper location and mark the fastening openings of console (K).
- Remove the decoration chimney and bore the marked openings for the dowels.
- Screw on the console (K) together with cover of decoration chimney (M).
- Fasten once more the both parts of decoration chimney, shift out its upper part and fasten to the console with two screws.

IMPORTANT

Remove protection foil from decoration chimney not until last assembly of decoration chimney!

IMPORTANT!

The carbon filter should not be installed in the cooker hood at exhaustion version.

RECIRCULATION VERSION

- A carbon filter and recirculation set should be bought for the cooker hood in recirculation version (fig. 9). The exhalations are exhausted through the carbon filter.(fig. 1 (E)) The circulation

air with removed smell is led with exhausted hose through air spreader to the ventilation openings in upper part of decorative chimney to the room.

- This version is used in cases, when there is no waste air stack at disposal.

CAUTION!

The carbon filter should be installed in the cooker hood at recirculation.

SETTING THE POWER LEVEL

- Power level 1, 2, 3 is set by turning the control knob.
- If the control knob is set on 1L, 2L, 3L ventilation and light is powered together.

TURNING ON THE LIGHTS

Light is ON when the control knob is in position "L"

TURNING OFF THE HOOD

The hood is OFF when the control knob is in position "0".

MAINTENANCE AND CLEANING

- At cleaning or maintenance switch the appliance off from the power and this with disconnecting from the socket or with switching off of corresponding circuit breaker.
- The regular maintenance and cleaning ensure the efficiency, reliability and longer lifetime of cooker hood.
- Pay special attention to grease filter and to carbon filter.
- For cleaning of cooker hood do not use cleaning articles containing aggressive substances mainly chlorine and dissolvents.

GREASE METAL FILTER

- The grease metal filter (F) catches the fat particles.
- The metal filter should be cleaned manually or in dishwasher (at 65°C) with use of appropriate detergents.
- The filter can slightly change its color when washed in dishwasher; nevertheless this fact has no influence to its functionality.
- Let the filter thoroughly dry after washing and return it to cooker hood in dry state only.

CASSETTE CARBON FILTER

- The carbon filter (E) absorbs the kitchen smell.
- The carbon filter should be never washed!

INSTALLATION OF CASSETTE CARBON FILTER

- Disconnect the appliance from the power net.
- Take out the grease filter (F) and fasten the cassette carbon filter (E) to its internal side – see the picture.

NOTICE!

The caught fat in the filter has influence not only to the effectiveness of cooker hood but at neglected maintenance could cause also a fire! Therefore we recommend the observation of instructions for cleaning and changing of filters.

LIQUIDATION OF CARBON FILTERS AFTER FINISHED LIFETIME

- The used filters can be put to normal household waste.
- The liquidation should be provided in concordance with the corresponding national standards and regulations.

LIGHTING

The cooker hood has halogen bulbs 2 x 20 W (type 12V/20W - G4).

REPLACING OF HALOGEN BULB (FIG. 7)

- Disconnect the cooker hood from the power net.
- Shift a flat piece (a small screwdriver or flat knife) carefully between the rings of halogen lighting. With slight lever action make free the internal ring with the glass cover of lighting.
- Provide the replacement of halogen bulb.
- Return back the ring with the glass cover of lighting to original location.

CAUTION!

Do not touch the halogen bulbs with your naked fingers

CLEANING

- Clean regularly the internal and external parts of cooker hood with soft cleaning agents.
- Never use abrasive cleaning means.
- Clean the glass surfaces with special means for glass, mirrors and windows.

METHOD OF USE AND LIQUIDATION OF PACKAGING

Grooved cardboard, packaging paper

- sale to waste collecting company
- to collecting vessels for used paper
- other reuse

Polystyrene

- to corresponding collecting vessels

Packaging foil and PE backs

- to collecting vessels for plastic

LIQUIDATION OF APPLIANCE AFTER FINISHING OF USE



This appliance is marked in accordance with Directive 2012/19/EU on manipulation with waste from electric and electronic equipment – WEEE. This directive determines the unified European (EU) frame for collection and recycling of used equipment.

The appliance contains valuable materials which should be reused after finishing of their use. Please give your used appliance to waste processing company.

CLAIMS

If there is any defect on the appliance within the guarantee period, do not repair itself. Apply a claim in the shop in which you bought the appliance or at service representatives, mentioned in the Guarantee conditions.

At applying of claim observe the text of Guarantee sheet and Guarantee conditions.

REMARK

The producer reserves the right for providing of minor changes, resulting from innovations or from technologic modifications of the product.

BASIC TECHNICAL DATA

Type	DT6SY2B DT6SY2W
Quantity of motors	1
Max. motor capacity	200W
Lighting - halogen	2 x 20W
Total power consumption of cooker hood	240W
Electric voltage	230V ~
Protection class against electric shock	I.
Dimensions (mm): w x d x h (Fig. 8)	600 x 420 x 352
Noise level	66 dBA
Color – version	Inox – glass
Grease filter	2 pc – metal
Control	SWITCH
Number of capacity levels	3
Exhaustion	Ø 150mm
Exhaustion with reduction	Ø 120mm
Exhaustion	- UPPER - RECIRCULATION

ACCESSORIES OF COOKER HOOD

Dowels and screws for mounting of cooker hood on a wall and screws for fastening of decoration chimney

Screws 5 x 50mm (4 pieces)

Screw 3,9 x 8mm (2pc)

Dowels H 8 (4 pieces)

Upper cover of decoration chimney for recirculation

Console for fastening of decoration chimney

Decoration chimney (2 pieces)

Backflow valve – is integral part of ventilator motor

Reduction Ø 150 / 120mm

BASIC TECHNICAL DATA

Type	DT9SY2B DT9SY2W
Quantity of motors	1
Max. motor capacity	200W
Lighting - halogen	2 x 20W
Total power consumption of cooker hood	240W
Electric voltage	230V ~
Protection class against electric shock	I.
Dimensions (mm): w x d x h (Fig. 8)	900 x 420 x 352
Noise level	66 dBA
Color – version	Inox – glass
Grease filter	3 pc – metal
Control	SWITCH
Number of capacity levels	3
Exhaustion	Ø 150mm
Exhaustion with reduction	Ø 120mm
Exhaustion	- UPPER - RECIRCULATION

*The declared noise emission level of this appliance is 66 dB(A), what represents the A level of acoustic power in comparison to reference acoustic power 1pW.

ACCESSORIES OF COOKER HOOD FOR ORDERING

Carbon filter – set - SAP 428642

Exhaustion hose

Ø 120 or Ø 150 mm + fastening clip

Recirculation set - SAP 431926

343881en

FICHE				
	Symbol	Unit	Value	Value
Supplier's name or trade mark			GORENJE	GORENJE
Model identification			DT6SY2B DT6SY2W	DT9SY2B DT9SY2W
Annual energy consumption	AEC_{hood}	kWh/annum	126,3	123,8
Energy Efficiency class			D	D
Fluid dynamic efficiency	FDE_{hood}	%	15,3	16
Fluid Dynamic Efficiency class			D	D
Lighting efficiency	LE_{hood}	Lux/W	13,6	8,7
Lighting Efficiency class			D	E
Grease filtering efficiency	GFE_{hood}	%	85	85
Grease Filtering Efficiency class			C	C
Air flow - at minimum speed in normal use		m^3/h	201	198
Air flow - at maximum speed in normal use		m^3/h	618	630
Air flow - at intensive or boost setting		m^3/h	-	-
Sound power, at minimum speed available in normal use	A	dB	46	46
Sound power, at maximum speed available in normal use	A	dB	66	66
Sound power, at intensive or boost setting	A	dB	-	-
Measured power consumption off mode	P_o	W	0	0
Measured power consumption in standby mode	P_s	W	-	-
Time increase factor	f		1,5	1,4
Energy efficiency index	EEl_{hood}	%	91,4	90,1
Measured air flow rate at best efficiency point	Q_{BEP}	m^3/h	346	350
Measured air pressure at best efficiency point	P_{BEP}	Pa	291	300
Maximum air flow	Q_{max}	m^3/h	617	630
Measured electric power input at best efficiency point	W_{BEP}	W	183	182
Nominal power of the lighting system	W_L	W	40	40
Average illumination of the lighting system on the cooking surface	E_{middle}	Lux	545	347
Sound power level	L_{WA}	dB	66	66

NÁVOD K OBSLUZE A ÚDRŽBĚ

Vážený zákazníku,
zakoupil jste si výrobek z naší nové řady odsavačů par. Je naším přáním, aby Vám náš výrobek dobře sloužil. Doporučujeme Vám prostudovat tento návod a výrobek obsluhovat podle pokynů.

DŮLEŽITÉ INFORMACE A DOPORUČENÍ

- Odsavač nesmí být připojen do kouřovodu, který odvádí spaliny ze zdrojů napájených jinou energií než elektrickou
- Spotřebič může být použit buď v odtahové verzi (odtah par do odtahové šachty) nebo po dokoupení uhlíkového filtru a recirkulační sady ve verzi recirkulační (cirkulace přes uhlíkový filtr).
- Je-li v provozu současně s odsavačem (v odtahové verzi) v jedné místnosti spotřebič v provedení B - tepelný zdroj (např. plynový, olejový, naftový, na tuhá paliva), který odebírá spalovací vzduch z místnosti, je nutné počítat s tím, že tyto spotřebiče při spalování vytvářejí určitý podtlak. Proto je nutné v těchto případech zajistit dostatečný přísun vzduchu (z vnějšího prostředí).
- Pod odsavačem nemanipulujte s otevřeným ohněm (např. flambování atd.)!
- Velké nánosy tuku na filtru proti mastnotám vznikající při smažení musí být pravidelně odstraňovány.
- Výměnu filtrů provádějte dle dále uvedeného postupu.
- Spotřebič je určen pro obsluhu dospělými osobami.
- Spotřebič je určen pro běžný provoz v domácnosti
- Tento spotřebič mohou používat děti ve věku 8 let a starší a osoby se sníženými fyzickými či mentálními schopnostmi nebo nedostatkem zkušeností a znalostí, pokud jsou pod dozorem nebo byly poučeny o používání spotřebiče bezpečným způsobem a rozumí případným nebezpečím. Děti si se spotřebičem nesmějí hrát. Čištění a údržbu prováděnou uživatelem nesmějí provádět děti, pokud nejsou starší 8 let a pod dozorem.
- Při používání varných spotřebičů se přístupné části mohou stát horkými.
- Odsavač je spotřebič s připojením typu Y. Jestliže je napájecí přívod poškozen, musí být nahrazen výrobcem, jeho servisním technikem nebo podobně kvalifikovanou osobou, aby se zabránilo vzniku nebezpečné situace.
- Výrobce neodpovídá za škody vzniklé chybnou instalací nebo chybným používáním odsavače.

POZOR

- Před montáží odsavače na stěnu, zasuňte zástrčku do zásuvky a zkontrolujte, zda funguje motor, osvětlení a stupně výkonu.
- Ověřte, zda motor není příliš hlučný, zda jeho chod je pravidelný a nevydává nepřijemné zvuky.

- Ochrannou fólii z komínových dílů odstraňte až před konečnou instalací dekoračního komínu!
- Zkontrolujte vizuální poškození povrchu (promáčkliny, poškrábání) a zda není poškozena krabice.
V PŘÍPADĚ ZJIŠTĚNÍ ZÁVAD, NEMONTUJTE ODSAVAČ A REKLAMUJTE HO U SVÉHO PRODEJCE!!!
- Při montáži odsavače vždy ponechtejte ochrannou fólii. Až po namontování odsavače a správné výšky komínu, z odsavače odstraňte fólii.
- Pokud budete posouvat s komínkem bez ochranné fólie, dojde k jeho poškrábání.

Dodržením těchto zásad se vyhnete zbytečnému reklamačnímu řízení.

POPIS – OBR. 1

A – Odsavač
B – Dolní část dekoračního komína
C – Horní část dekoračního komína
E – Uhlíkový filtr (pouze pro recirkulaci)
F – Filtr proti mastnotám – kovová kazeta
M – Kryt dekoračního komínu
H – Přepínač

ELEKTRICKÉ PŘIPOJENÍ

- Před instalací spotřebiče se ujistěte, že napětí ve Vaší elektrické síti souhlasí s údaji na výrobním štítku uvnitř spotřebiče.
- Spotřebič je vybaven přívodní šňůrou zakončenou vidlicí – třída I. Ochrany proti úrazu elektrickým proudem
- Spotřebič připojte do zásuvky odpovídající platným národními normám.

INSTALACE

- Vzdálenost mezi odsavačem a varnou deskou nesmí být menší než 650mm nad varnou deskou - viz. obr. 2.

POZOR

- Přiložené hmoždinky a vruty jsou určeny pro upevnění odsavače na zeď z betonu a plných cihel. Pro jiný materiál zdi je nutno použít odpovídající typ a velikost hmoždinek a vrutů.
- Připevnění odsavače světe odborníkovi!

MONTÁŽ ODSAVAČE

- Vyjměte odsavač z obalu
- Dle rozměrů na obr. 3 vyvrtejte otvory pro hmoždinky.
- Hmoždinky zaklepněte do vyvrtných otvorů.
- Odsavač upevněte pomocí vrutů do hmoždinek v otvorech „G“.

POZOR

Je nutno zajistit vodorovné ustavení odsavače.

ODTAHOVÁ VERZE

- Při použití odtahové verze obr. 4 jsou výpary vypouštěny do odtahového otvoru odtahovou hadicí, která je přírubou připevněna k odsavači. Odtahovou hadici a připevňovací spony je nutno dokoupit.
- Odtah je proveden horním vývodem odsavače, na který upevníme odtahovou hadici a její druhý konec upevníme do odtahového otvoru. Průměr odtahové hadice musí být stejný jako průměr připojovací příruby - Ø 150mm nebo s redukcí Ø 120mm (při použití hadice Ø 120mm dojde ke snížení sacího výkonu a ke zvýšení hlučnosti)

MONTÁŽ ODTAHOVÉ VERZE A DEKORAČNÍHO KOMÍNA

- Na zavěšený odsavač připevníme pomocí hadicové spony jeden konec odtahové hadice, druhý konec připevníme do odtahového otvoru.
- Oba díly (horní C a dolní B) dekoračního komína zasunuté do sebe umístíte na zavěšený odsavač.
- Horní díl C vysuňte do požadované výšky, zaznačte horní polohu a vyznačte upevňovací otvory konzoly (K).
- Dekorační komín odstraňte a vyvrtejte vyznačené otvory pro hmoždinky.
- Přišroubujte konzolu (K) a kryt dekoračního komínu (M)
- Znovu upevněte oba díly dekoračního komínu a jeho horní díl vysuňte a upevněte dvěma vruty ke konzole.

DŮLEŽITĚ!

Ochrannou fólii z komínových dílů odstraňte až před konečnou instalaci dekoračního komínu!

POZOR!

U odtahové verze nesmí být v odsavači nainstalován uhlíkový filtr.

RECIRKULAČNÍ VERZE

- Pro recirkulaci je nutné k odsavači par dokoupit sadu pro recirkulaci. Výpary jsou odsávány přes uhlíkový filtr obr. 1 (E). Zbaveny pachy jsou vedeny hadicí a přes usměrňovač vypouštěny větracími otvory v horní části dekoračního komína zpět do místnosti.
- Tato verze se používá v případech, kdy není k dispozici odtahová šachta.

POZOR!

Pro recirkulaci musí být odsavač vybaven uhlíkovým filtrem.

NASTAVENÍ STUPNĚ VÝKONU ODSAVAČE

Stupně výkonu 1, 2, 3 nastavíme otáčením knoflíku přepínače.

Při nastavení knoflíku přepínače do polohy 1L, 2L nebo 3L je současně s odsavačem zapnuté světlo, viz obr. 6.

ZAPNUTÍ OSVĚTLENÍ ODSAVAČE

Osvětlení odsavače zapneme otočením knoflíku přepínače do polohy „L“

VYPNUTÍ ODSAVAČE

Odsavač vypneme otočením knoflíku přepínače do polohy „0“.

ÚDRŽBA A ČIŠTĚNÍ

- Při čištění a údržbě odpojte spotřebič od elektrické sítě buď odpojením ze zásuvky, nebo vypnutím předřazeného jističe.
- Pravidelná údržba a čištění zajistí výkonnost, spolehlivost a delší životnost odsavače par.
- Zvláštní pozornost věnujte filtrům proti mastnotám a uhlíkovým filtrům.
- Na čištění odsavače nepoužívejte prostředky, obsahující agresivní látky, zejména chlór a rozpouštědla.

KOVOVÝ FILTR PROTI MASTNOTÁM

- Kovový filtr proti mastnotám (F) zachycuje tukové částičky.
- Kovový filtr musí být čistěn buď ručně nebo v myčce na nádobí (při 65 °C) pomocí vhodných saponátů.
- Při mytí v myčce na nádobí mohou filtry proti mastnotám mírně změnit barvu, nicméně tato skutečnost neovlivňuje jejich funkčnost.
- Po umytí nechejte filtr řádně oschnout a teprve potom umístíte zpět do odsavače.

KAZETOVÝ UHLÍKOVÝ FILTR

- Uhlíkový filtr (E) pohlcuje kuchyňské pachy.
- **Uhlíkový filtr nesmí být nikdy umýván!**

INSTALACE KAZETOVÉHO UHLÍKOVÉHO FILTRU

- Odpojte spotřebič od elektrické sítě
- Vyjměte kovový filtr proti mastnotám (F) a na jeho vnitřní stranu upevněte kazetový uhlíkový filtr E – viz obr. 1.

UPOZORNĚNÍ!

Zachycená mastnota ve filtru nejen ovlivňuje výkon odsavače. Při zanedbané údržbě může také způsobit vznícení! Doporučujeme proto řídit se pokyny k čištění a výměně filtrů.

LIKVIDACE UHLÍKOVÝCH FILTRŮ PO UKONČENÍ ŽIVOTNOSTI

- Použité filtry je možno likvidovat do komunálního odpadu.
- Likvidaci je nutno provádět v souladu s národními normami a předpisy

OSVĚTLENÍ

Odsavač je vybaven osvětlením halogenovými žárovkami 2 x 20 W (typ 12V/20W - G4).

VÝMĚNA HALOGENOVÉ ŽÁROVKY OBR. 7

- Odpojte spotřebič od elektrické sítě
- Plochý předmět (malý šroubovák nebo tenký nůž) opatrně zasuněte mezi kroužky halogenového osvětlení. Mírným zapáčením uvolněte vnitřní kroužek se skleněným krytem osvětlení.
- Proveďte výměnu halogenové žárovky.
- Kroužek se skleněným krytem osvětlení umístěte zpět na původní místo.

POZOR!

Nedotýkejte se halogenové žárovky holými rukama.

ČIŠTĚNÍ

- Vnitřní a vnější části odsavače par čistěte pravidelně jemnými čisticími prostředky.
- Nikdy nepoužívejte brusné čisticí prostředky.
- Skleněné plochy čistěte speciálními prostředky na sklo, zrcadla a okna.

ZPŮSOBY VYUŽITÍ A LIKVIDACE OBALU

Vlnitá lepenka, balicí papír

- prodej sběrným surovinám
- do sběrných kontejnerů na sběrový papír
- jiné využití

Polystyrén

- do sběrných kontejnerů
- Přebalová fólie a PE sáčky
- do sběrných kontejnerů na plasty

LIKVIDACE SPOTŘEBIČE PO UKONČENÍ ŽIVOTNOSTI



Tento spotřebič je označen v souladu s evropskou směrnicí 2012/19/EU o nakládání s použitými elektrickými a elektronickými zařízeními (waste electrical and electronic equipment – WEEE). Tato směrnice stanoví jednotný evropský (EU) rámec pro zpětný odběr a recyklování použitých zařízení.

Spotřebič obsahuje hodnotné materiály, které by měly být po ukončení životnosti opětovně využity – spotřebič prodat do sběrných surovin.

REKLAMACE

Vyskytne-li se v záruční době na spotřebiči závada, neopravujte ji sami. Reklamací uplatněte v prodejně, ve které jste spotřebič zakoupili nebo u servisních gescí uvedených v záručních podmínkách.

Při uplatnění reklamací se řiďte textem ZÁRUČNÍCH PODMÍNEK.

POZNÁMKA

Výrobce si vyhrazuje právo drobných změn, vyplývajících z inovačních nebo technologických změn výrobku.

ZÁKLADNÍ TECHNICKÉ ÚDAJE

Typ	DT6SY2B DT6SY2W
Počet motorů	1
Max. příkon motoru	200 W
Osvětlení - halogen	2 x 20 W
Celkový příkon odsavače	240 W
Elektrické napětí	230 V ~
Třída ochrany proti úrazu elektrickým proudem	I.
Rozměry (mm): š x h x v (Obr.8)	600 x 420 x 352
Hlučnost	66 dBA
Filtr proti mastnotám	2 ks – kovový
Ovládání	PŘEPÍNAČ
Počet stupňů výkonu	3
Odtah	Ø 150 mm
Odtah s redukcí	Ø 120 mm
Odtah	- HORNÍ - RECIRKULACE

PŘÍSLUŠENSTVÍ ODSAVAČE

Hmoždinky a vruty pro montáž odsavače na zeď a vruty na upevnění dekoračního komínu

Vrut 5 x 50 mm (4ks)

Vrut 3,9 x 8 mm (2ks)

Hmoždinka H 8 (4ks)

Horní kryt dekoračního komína pro recirkulaci

Konzola pro upevnění dekoračního komínu

Dekorační komín (2ks)

Zpětná klapka – je součástí motoru ventilátoru

Redukce Ø 150 / 120mm

ZÁKLADNÍ TECHNICKÉ ÚDAJE

Typ	DT9SY2B DT9SY2W
Počet motorů	1
Max. příkon motoru	200 W
Osvětlení - halogen	2 x 20 W
Celkový příkon odsavače	240 W
Elektrické napětí	230 V ~
Třída ochrany proti úrazu elektrickým proudem	I.
Rozměry (mm): š x h x v (Obr.8)	900 x 420 x 352
Hlučnost	66 dBA
Filtr proti mastnotám	3 ks – kovový
Ovládání	PŘEPÍNAČ
Počet stupňů výkonu	3
Odtah	Ø 150 mm
Odtah s redukcí	Ø 120 mm
Odtah	- HORNÍ - RECIRKULACE

*Deklarovaná hodnota emise hluku tohoto spotřebiče je 66 dB(A), což představuje hladinu A akustického výkonu, vzhledem k referenčnímu akustickému výkonu 1 pW.

PŘÍSLUŠENSTVÍ ODSAVAČE NA OBJEDNÁVKU

Uhlíkový filtr – sestava - SAP 428642

Odtahová hadice

Ø 120 nebo Ø 150 mm + upevňovací spona

Sada pro recirkulaci – SAP 431926

343881cs

INFORMAČNÍ LIST				
	Značka	Jednotka	Hodnota	Hodnota
Název nebo ochranná známka dodavatele			GORENJE	GORENJE
Identifikace modelu			DT6SY2B DT6SY2W	DT9SY2B DT9SY2W
Roční spotřeba energie	AEC_{hood}	kWh/rok	126,3	123,8
Třída energetické účinnosti			D	D
Účinnost proudění tekutin	FDE_{hood}	%	15,3	16
Třída účinnosti proudění tekutin			D	D
Účinnost osvětlení	LE_{hood}	Lux/W	13,6	8,7
Třída účinnosti osvětlení			D	E
Účinnost filtrace tuků	GFE_{hood}	%	85	85
Třída účinnosti filtrace tuků			C	C
Průtok vzduchu - při minimální rychlosti, při běžném režimu		m^3/h	201	198
Průtok vzduchu - při maximální rychlosti, při běžném režimu		m^3/h	618	630
Průtok vzduchu - v intenzivním režimu		m^3/h	-	-
Akustický výkon - při minimální rychlosti, při běžném režimu	A	dB	46	46
Akustický výkon - při maximální rychlosti, při běžném režimu	A	dB	66	66
Akustický výkon - v intenzivním nebo zesíleném režimu	A	dB	-	-
Naměřená spotřeba energie ve vypnutém stavu	P_o	W	0	0
Naměřená spotřeba energie v pohotovostním režimu	P_s	W	-	-
Koeficient zvýšení času	f		1,5	1,4
Index energetické účinnosti	EEl_{hood}	%	91,4	90,1
Naměřený průtok vzduchu v bodě nejvyšší účinnosti	Q_{BEP}	m^3/h	346	350
Naměřený tlak vzduchu v bodě nejvyšší účinnosti	P_{BEP}	Pa	291	300
Maximální průtok vzduchu	Q_{max}	m^3/h	617	630
Naměřený příkon v bodě nejvyšší účinnosti	W_{BEP}	W	183	182
Jmenovitý příkon osvětlení	W_L	W	40	40
Průměrné osvětlení varného povrchu osvětlovacím systémem	E_{middle}	Lux	545	347
Hladina akustického výkonu	L_{WA}	dB	66	66

NÁVOD NA OBSLUHU A ÚDRŽBU

Vážení zákazníci,
zakúpili ste si výrobok z nášho nového radu odsávačov pár. Je naším práním, aby Vám náš výrobok dobre slúžil. Odporúčame Vám preštudovať tento návod a výrobok obsluhovať podľa pokynov.

DÔLEŽITÉ INFORMÁCIE A ODPORÚČANIA

- Odsávač nesmie byť pripojený do dymovodu, ktorý odvádza spaliny zo zdrojov napájaných inou energiou ako elektrickou
- Spotrebič môže byť použitý buď v odťahovej verzii (odťah pár do odťahovej šachty) alebo, po dokúpení uhlíkového filtra a recirkulačné sady vo verzii recirkulačné (cirkulácia cez uhlíkový filter).
- Ak je v prevádzke súčasne s odsávačom (v odťahovej verzii) v jednej miestnosti spotrebič v prevedení B - tepelný zdroj (napr. plynový, olejový, na tuhé palivo), ktorý odoberá spaľovací vzduch z miestnosti, je nutné počítat s tým , že tieto spotrebiče pri spaľovaní vytvárajú určitý podtlak. Preto je nutné v týchto prípadoch zabezpečiť dostatočný prísun vzduchu (z vonkajšieho prostredia).
- Pod odsávačom nemanipulujte s otvoreným ohňom (napr. flambovanie atď)!
- Veľké nánosy tuku na filtri proti mastnotám, vznikajúce pri smažení, musia byť pravidelne odstraňované.
- Výmenu filtrov urobte podľa ďalej uvedeneho postupu.
- Spotrebič je určený pre obsluhu dospelými osobami.
- Spotrebič je určený pre bežnú prevádzku v domácnosti
- Zariadenie môžu používať deti staršie ako 8 rokov a osoby so zníženými fyzickými a zmyslovými schopnosťami alebo s nedostatočnými skúsenosťami ak sú pod dozorom alebo boli poučené o bezpečnom používaní a porozumeli možným rizikám. Nedovoľte deťom hrať sa so zariadením. Čistenie a údržbu nesmú vykonávať deti bez dozoru.
- Pri používaní varných spotrebičov sa prístupné časti môžu stať horúcimi.
- Odsávač je spotrebič s pripojením typu Y. Ak je napájací prívod poškodený, musí byť nahradený výrobcom, jeho servisným technikom alebo podobne kvalifikovanou osobou, aby sa zabránilo vzniku nebezpečnej situácie.
- Výrobca nezodpovedá za škody vzniknuté chybnou inštaláciou alebo chybným používaním odsávača.

POZOR

- Pred montážou odsávača na stenu, zasuňte zástrčku do zásuvky a skontrolujte, či funguje motor, osvetlenie a stupňa výkonu.
- Skontrolujte, či motor nie je príliš hlučný, či jeho chod je pravidelný a nevýdáva nepríjemné zvuky.
- Neodstraňujte ochrannú fóliu z odsávača až komína.

- Skontrolujte vizuálne poškodenie povrchu (promáčkliny, poškriabaniu) a či nie je poškodený obal.

V PRÍPADE ZISTENIA ZÁVAD, NEMONTUJTE ODSÁVAČ a reklamujte ho u SVOJHO PREDAJCU!!!

- Pri montáži odsávača vždy ponechajte ochrannú fóliu. Až po namontovaní odsávača a správnej výšky komína, z odsávača odstráňte fóliu.
- Ak budete posúvať s komínky bez ochranné fólie, dôjde k jeho poškrabaniu.

Dodržením týchto zásad sa vyhnete zbytočnému reklamačnému konaniu.

POPIS - OBR. 1

A – Odsávač pár
B - Dolná časť dekoračného komína
C - Horná časť dekoračného komína
E - Uhlíkový filter (iba pre recirkuláciu)
F - Filter proti mastnotám
M - Kryt dekoračného komína
H - Prepínač

ELEKTRICKÉ PRIPOJENIE

- Pred inštaláciou spotrebiča sa ubezpečte, že napätie vo Vašej elektrickej sieti súhlasí s údajmi na výrobnom štítku vo vnútri spotrebiča.
- Spotrebič je vybavený prívodnou šnúrou zakončenou vidlicou - trieda I ochrany proti úrazu elektrickým prúdom
- Spotrebič pripojte do zásuvky zodpovedajúcej platným národným normám.

INŠTALÁCIA

Vzdialenosť medzi odsávačom a varnou doskou nesmie byť menšia ako 650mm nad plynovou varnou doskou (obr. 2).

POZOR

- Priložené hmoždinky a skrutky sú určené pre upevnenie odsávača na stenu z betónu a plných tehál. Pre iný materiál steny je nutné použiť zodpovedajúci typ a veľkosť hmoždínok a skrutiek.
- Pripevnenie odsávača zverte odborníkovi!
- Pred inštaláciou odstráňte ochrannú fóliu z odsávača a z filtra proti mastnotám.
- **Ochrannú fóliu z komínových dielov odstráňte až pred konečnou inštaláciou dekoračného komína!**

MONTÁŽ ODSÁVAČA PÁR

- Vyberte odsávač z obalu
- Podľa rozmerov na obr 3 vyvrtajte otvory pre hmoždinky.
- Hmoždinky zaklepnite do vyvrtaných otvorov.
- Odsávač upevnite pomocou vrutov do hmoždínok v otvoroch "G".

POZOR:

Je nutné zabezpečiť vodorovné založenie odsávača pár.

ODŤAHOVÁ VERZIA

- Pri použití odťahovej verzie obr.4 sú výpary vypúšťané do odťahového otvoru odťahovou hadicou, ktorá je prírubou pripevnená k odsávaču. Odťahovú hadicu a prípevňovacie spony je nutné dokúpiť.
- Odťah sa uskutočňuje cez horný vývod odsávača, na ktorý napojíme odťahovú hadicu a jej druhý koniec vsunieme do odťahového otvoru. Priemer odťahovej hadice musí byť rovnaký ako priemer pripájacej príruby - Ø 150 mm alebo s redukciou Ø 120 mm (pri použití hadice Ø 120 mm dôjde k zníženiu sacieho výkonu a ku zvýšeniu hlučnosti)

MONTÁŽ ODŤAHOVEJ VERZIE A DEKORAČNÉHO KOMÍNA (OBR 5)

- Na zavesený odsávač pripevníme pomocou hadicovej spony jeden koniec odťahovej hadice, druhý koniec pripevníme do odťahového otvoru.
- Oba diely (horný C a dolný B) dekoračného komína, zasunutú do seba, umiestnite na zavesený odsávač.
- Horný diel C vsuňte do požadovanej výšky, zaznačte hornú polohu a vyznačte upevňovacie otvory konzoly (K).
- Dekoračný komín odstráňte a vyvŕtajte vyznačené otvory pre hmoždinky.
- Priskrutkujte konzolu (K) a kryt dekoračného komína (M)
- Znovu upevnite oba diely dekoračného komína a jeho horný diel vsuňte a upevnite dvoma skrutkami ku konzole.

DÔLEŽITÉ!

Ochrannú fóliu z kominových dielov odstráňte až pred konečnou inštaláciou dekoračného komína!

POZORI!

U odťahovej verzie nesmie byť v odsávači nainštalovaný uhlíkový filter.

RECIRKULAČNÁ VERZIA

- Pre recirkuláciu je nutné k odsávaču pár dokúpiť sadu pre recirkuláciu. Výpary sú odsávané cez uhlíkový filter obr. 1 (E). Zbavené pachy sú vedené hadicou a cez usmerňovač vypúšťané vetracími otvormi v hornej časti dekoračného komína späť do miestnosti.
- Táto verzia sa používa v prípadoch, keď nie je k dispozícii odťahová šachta.

POZORI!

Pre recirkuláciu musí byť odsávač vybavený uhlíkovým filtrom.

NASTAVENIE STUPŇA VÝKONU ODSÁVAČA

- Stupne výkonu 1, 2, 3 nastavíme otáčaním gombíka prepínača.
- Pri nastavení gombíka prepínača do polohy 1L, 2L alebo 3L je súčasne s odsávačom zapnuté svetlo, viď obr.6.

ZAPNUTIE OSVETLENIE ODSÁVAČA

Osvetlenie odsávača zapneme otočením gombíka prepínača do polohy "L"

VYPNUTIE ODSÁVAČA

Odsávač vypneme otočením gombíka prepínača do polohy "0".

ÚDRŽBA A ČISTENIE

- Pri čistení a údržbe odpojte spotrebič od elektrickej siete buď odpojením zo zásuvky, alebo vypnutím predradeného ističa.
- Pravidelná údržba a čistenie zaisťujú výkonosť, spoľahlivosť a dlhšiu životnosť odsávača pár.
- Zvláštnu pozornosť venujte filtrom proti mastnotám a uhlíkovým filtrom.
- Na čistenie odsávača nepoužívajte prostriedky, obsahujúce agresívne látky, najmä chlór a rozpúšťadlá.

KOVOVÝ FILTER PROTI MASTNOTÁM

- Kovový filter proti mastnotám (F) zachytáva tukové častičky.
- Kovový filter musí byť čistený buď ručne alebo v umývačke riadu (pri 65 ° C) pomocou vhodných saponátov.
- Pri umývaní v umývačke riadu môžu filtre proti mastnotám mierne zmeniť farbu, táto skutočnosť však neovplyvňuje ich funkčnosť.
- Po umytí nechajte filter riadne obschnúť a až potom ho umiestnite späť do odsávača.

FILTER

- Uhlíkový filter (E) pohlcuje kuchynské pachy.
- **Uhlíkový filter sa nesmie nikdy umývať!**

INŠTALÁCIA ZAPNUTO FILTRA

Pozri obrázok 1.

UPOZORNENIE!

Zachytená mastnota vo filtri nielen ovplyvňuje výkon odsávača. Pri zanedbannej údržbe môže tiež spôsobiť vznietenie! Preto doporučujeme riadiť sa pokynmi pre čistenie a výmenu filtrov.

LIKVIDÁCIA UHLÍKOVÝCH FILTROV PO SKONČENÍ ŽIVOTNOSTI

- Použité filtre je možné likvidovať do komunálneho odpadu.
- Likvidáciu je nutné vykonávať v súlade s národnými normami a predpismi

OSVETLENIE

Odsávač je vybavený osvetlením halogénovými žiarovkami 2 x 20 W (typ 12V/20W - G4).

VÝMENA HALOGÉNOVÉ ŽIAROVKY

OBR. 7

- Odpojte spotrebič od elektrickej siete
- Plochý predmet (malý skrutkovač alebo tenký nôž) opatrne zasuňte medzi krúžky halogénového osvetlenia. Miernym zapáčením uvoľnite vnútorný krúžok so sklenným krytom osvetlenia.
- Urobte výmenu halogénovej žiarovky.
- Krúžok so sklenným krytom osvetlenia umiestnite späť na pôvodné miesto.

POZOR!

Nedotýkajte sa halogénovej žiarovky holými rukami

ČISTENIE

- Vnútorne a vonkajšie časti odsávača pár čistite pravidelne jemnými čistiacimi prostriedkami.
- Nikdy nepoužívajte brúsne čistiace prostriedky.
- Sklenené plochy čistite špeciálnymi prostriedkami na sklo, zrkadlá a okná.

SPÔSOBY VYUŽITIE A LIKVIDÁCIA

OBALU

Vlnitá lepenka, baliaci papier

- predaj zberným surovinám

- do zberných kontajnerov na zberový papier

- iné využitie

Polystyrén

- do zberných kontajnerov

Obalová fólia a PE vrecká

- do zberných kontajnerov na plasty

LIKVIDÁCIA SPOTREBIČA PO SKONČENÍ ŽIVOTNOSTI



Tento spotrebič je označený v súlade s európskou smernicou 2012/19/EU o nakladaní s použitými elektrickými a elektronickými zariadeniami (waste and electronic equipment - WEEE). Táto smernica stanovuje jednotný európsky (EU) rámec pre spätný odber a recyklovanie použitých zariadení. Spotrebič obsahuje hodnotné materiály, ktoré by mali byť po ukončení životnosti opätovne využité - spotrebič predať do zberných surovín.

REKLAMÁCIA

Ak sa vyskytne v záručnej dobe na spotrebiči závada, neopravujte ju sami. Reklamáciu si uplatnite v predajni, v ktorej ste spotrebič zakúpili alebo v servisoch uvedených v záručných podmienkach. Při uplatnění reklamácie sa riadte textom ZÁRUČNÝCH PODMIENOK.

POZNÁMKA

Výrobca si vyhradzuje právo drobných zmien, vyplývajúcich z inovačných alebo technologických zmien výrobu.

ZÁKLADNÍ TECHNICKÉ ÚDAJE

Typ	DT6SY2B DT6SY2W
Počet motorov	1
Max. príkon motora	200W
Osvetlenie - halogén	2 x 20W
Celkový príkon odsávača	240W
Elektrické napätie	230V ~
Trieda ochrany proti úrazu elektrickým prúdom	I.
Rozmery (mm): š x h x v (Obr.8)	600 x 420 x 352
Hlučnosť	66 dBA
Farba – prevedenie	nerez - sklo
Filter proti masnotám	2 ks – kovový
Ovládanie	PREPÍNAČ
Počet stupňov výkonu	3
Odťah	Ø 150 mm
Odťah s redukciou	Ø 120 mm
Odťah	- HORNÝ - RECIRKULÁCIA

PRÍSLUŠENSTVO ODSAVAČA PÁR

Hmoždinky a vrutky pre montáž odsávača na múr a vrutky na upevnenie dekoračného komína

Vrut 5 x 50 mm (4 ks)

Vrut 3,9 x 8 mm (2 ks)

Hmoždinka H 8 (4 ks)

Horní kryt dekoračného komína pre recirkuláciu

Konzola pre upevnenie dekoračného komína

Dekoračný komín (2 ks)

Spätná klapka – je súčasťou motora ventilátoru

Redukcia Ø 150 / 120 mm

ZÁKLADNÍ TECHNICKÉ ÚDAJE

Typ	DT9SY2B DT9SY2W
Počet motorov	1
Max. príkon motora	200W
Osvetlenie - halogén	2 x 20W
Celkový príkon odsávača	240W
Elektrické napätie	230V ~
Trieda ochrany proti úrazu elektrickým prúdom	I.
Rozmery (mm): š x h x v (Obr.8)	900 x 420 x 352
Hlučnosť	66 dBA
Farba – prevedenie	nerez - sklo
Filter proti masnotám	3 ks – kovový
Ovládanie	PREPÍNAČ
Počet stupňov výkonu	3
Odťah	Ø 150 mm
Odťah s redukciou	Ø 120 mm
Odťah	- HORNÝ - RECIRKULÁCIA

* Deklarovaná hodnota emisie hluku tohto spotrebiča je 66 dB (A), čo predstavuje hladinu A akustického výkonu vzhľadom referenčný akustický výkon 1 pW.

PRÍSLUŠENSTVO ODSAVAČA PÁR NA OBEDNÁVKU

Uhlíkový filter – zostava SAP 428642

Odťahová hadica

Ø 120 nebo Ø 150 mm + upevňovací spona

Sada pre recirkuláciu SAP 431926

343881sk

INFORMAČNÝ LIST				
	Symbol	Jednotka	Hodnota	Hodnota
Meno dodávateľa alebo ochranná známka;			GORENJE	GORENJE
Identifikácia modelu			DT6SY2B DT6SY2W	DT9SY2B DT9SY2W
Ročná spotreba energie	AEC_{hood}	kWh/rok	126,3	123,8
Trieda energetickej účinnosti			D	D
Dynamická účinnosť prúdenia	FDE_{hood}	%	15,3	16
Trieda účinnosti dynamiky prúdenia			D	D
Účinnosť osvetlenia	LE_{hood}	Lux/W	13,6	8,7
Trieda účinnosti osvetlenia			D	E
Účinnosť filtrovania mastnôt	GFE_{hood}	%	85	85
Trieda účinnosti filtrovania mastnôt			C	C
Prúdenie vzduchu pri minimálnej rýchlosti počas obvyklého používania		m^3/h	201	198
Prúdenie vzduchu pri maximálnej rýchlosti počas obvyklého používania		m^3/h	618	630
Prietok vzduchu pri intenzívnom alebo zosilnenom nastavení		m^3/h	-	-
Akustické emisie intenzity zvuku pri minimálnej rýchlosti dostupnej počas obvyklého používania	A	dB	46	46
Akustické emisie intenzity zvuku pri maximálnej rýchlosti dostupnej počas obvyklého používania	A	dB	66	66
Akustické emisie intenzity zvuku pri intenzívnom alebo zosilnenom nastavení	A	dB	-	-
Nameraná spotreba energie v režime vypnutia	P_o	W	0	0
Nameraná spotreba energie v pohotovostnom režime	P_s	W	-	-
Činiteľ prírastku času	f		1,5	1,4
Index energetickej účinnosti	EEl_{hood}	%	91,4	90,1
Nameraný prietok vzduchu v bode s najvyššou účinnosťou	Q_{BEP}	m^3/h	346	350
Nameraný tlak vzduchu v bode s najvyššou účinnosťou	P_{BEP}	Pa	291	300
Maximálny prietok vzduchu	Q_{max}	m^3/h	617	630
Nameraný elektrický príkon v bode s najvyššou účinnosťou	W_{BEP}	W	183	182
Nominálny výkon systému osvetlenia	W_L	W	40	40
Priemerné osvetlenie vhrané systémom osvetlenia na povrch vanej plochy	E_{middle}	Lux	545	347
Hladina akustického výkonu	L_{WA}	dB	66	66

INSTRUKCJA OBSŁUGI I UTRZYMANIA

Szanowny Kliencie,
Kupiłeś wyrób z naszego nowego typoszeregu wyciągów kuchennych. Jest naszym życzeniem, aby nasz wyrób dobrze Ci służył. Zalecamy przeczytanie niniejszej instrukcji i obsługę wyrobu według podanych w niej zaleceń.

WAŻNE INFORMACJE I ZALECENIA

- Wyciąg kuchenny nie może być podłączony do przewodu dymnego, który odprowadza spaliny z urządzeń zasilanych inną energią, niż elektryczną
- Urządzenie może być użyte w wersji z odprowadzaniem na zewnątrz (do komina) lub po dokupieniu filtra węglowego i zestawu recyrkulacyjnego w wersji recyrkulacyjnej (cyrkulacja przez filtr węglowy).
- Jeżeli jest używane w wersji z odciąganiem w jednym pomieszczeniu urządzenie w wersji B – źródło ciepła (np. gazowe, olejowe, naftowe, na paliwa stałe), które odbiera powietrze do spalania z pomieszczenia, należy liczyć się z tym, że te urządzenia podczas spalania wytwarzają określone podciśnienie. Dlatego w takich przypadkach jest konieczne zapewnienie dostatecznego doprowadzenia powietrza (z zewnątrz).
- Pod wyciągiem nie manipulować z otwartym ogniem (np. flambowanie itd.)!
- Duże warstwy nagromadzonego tłuszczu na łapaczu tłuszczów powstające podczas smażenia muszą być systematycznie usuwane.
- Filtr wymieniać według podanej poniżej instrukcji.
- Urządzenie jest przeznaczone do obsługi przez dorosłe osoby.
- Urządzenie jest przeznaczone do normalnej eksploatacji w gospodarstwie domowym
- Dzieci w wieku ośmiu lat oraz starsze, a także osoby o obniżonych możliwościach fizycznych, ruchowych lub psychicznych czy też osoby, którym brakuje doświadczenia lub wiedzy, mogą użytkować niniejsze urządzenie pod odpowiednią opieką lub też jeżeli wcześniej zostały odpowiednio pouczone o bezpiecznym użytkowaniu urządzenia oraz rozumieją zagrożenia, które mogą wyniknąć na skutek nieprawidłowego użytkowania tego urządzenia. Dzieci mogą czyścić urządzenie lub wykonywać prace związane z jego konserwacją jedynie pozostając pod odpowiednim nadzorem.
- Podczas gotowania dostępne części mogą być gorące.
- Wyciąg jest urządzeniem z podłączeniem typu Y. Jeżeli przewód zasilający jest uszkodzony, musi zostać wymieniony przez producenta, jego technika serwisowego lub podobnie wykwalifikowaną osobę, aby zapobiec niebezpiecznym sytuacjom.
- Producent nie odpowiada za szkody w wyniku błędnej instalacji lub błędnego używania wyciągu.

UWAGA

- Przed przymocowaniem okapu do ściany, włożyć wtyczkę do gniazdko i sprawdzić, czy działa silnik (wszystkie prędkości) i oświetlenie .
- Sprawdzić, czy silnik nie jest zbyt głośny, czy jego praca jest prawidłowa i nie wydaje nieprzyjemnych dźwięków.
- **Nie usuwać** folii ochronnej z okapu oraz komina.
- Sprawdzić czy powierzchnia okapu nie jest uszkodzona (wgnieciona, porysowana) i czy karton nie jest uszkodzony.
W PRZYPADKU ZAUWAŻENIA WADY, NIE MONTOWAĆ OKAPU TYLKO REKLAMOWAĆ GO U SPRZEDAWCY!!!
- Podczas montażu okapu, folia ochronna musi być założona. Po zamocowaniu okapu i ustawieniu odpowiedniej wysokości komina, usunąć folię.
- Przesuwanie kominka bez folii ochronnej, spowoduje jego porysowanie.

Postępując według tych instrukcji unikniesz niepotrzebnych reklamacji.

OPIS – RYS. 1

A - Wyciąg
B - Dolna część dekoracyjnego komina
C - Górna część dekoracyjnego komina
D - Odchylane drzwiczki
E - Filtr węglowy (tylko do recyrkulacji)
F - Filtr tłuszczów
M - Pokrycie dekoracyjnego komina
H - Przelączyc

PODŁĄCZENIE ELEKTRYCZNE

- Przed instalacją urządzenia należy się upewnić, że napięcie sieci jest zgodne z danymi na tabliczce znamionowej wewnątrz urządzenia.
- Urządzenie posiada kabel zasilający zakończony wtyczką – klasa I ochrony przed urazem prądem elektrycznym
- Podłączyć urządzenie do gniazdko odpowiadającego obowiązującym krajowym normom.

INSTALACJA

Odległość między wyciągiem i płytą kuchenki nie może być większa, niż 650mm nad kuchenką gazową (rys. 2).

UWAGA

- Załączone kołki rozporowe i wkręty są przeznaczone do umocowania wyciągu na ścianie z betonu i cegły pełnej. Do ścian z innego materiału należy użyć odpowiedniego typu i wielkości kołków i wkrętów.
- Umocowanie wyciągu należy zlecić specjalście!
- Podczas instalacji i manipulacji nie trzymać wyciągu za szklane czołowe powierzchnie!
- Przed instalacją usunąć folię ochronną z wyciągu i z łapacza tłuszczów.

Folię ochronną z elementów kominowych usunąć po zainstalowaniu dekoracyjnego komina!

MONTAŻ OKAPU

- Wyjąć okap z opakowania.
- Wywiercić otwory do kołków rozporowych według rozmiarów na rys. 3.
- Kołki rozporowe, włożyć do wywierconych otworów.
- Przymocować okap za pomocą wkrętów do kołków rozporowych w otworach „G”.

UWAGA

Należy zapewnić poziome ustawienie wyciągu.

WERSJA Z ODCIĄGIEM

- W razie użycia wersji z odciążeniem rys.4 pary są wypuszczane do otworu odciążu węzem, który jest kołnierzem umocowany do wyciągu. Wąż odciążu i zaciski mocujące należy dokupić.
- Wyciąg ma górne wprowadzenie, do którego należy umocować wąż odciążu a drugi jego koniec umocować w otworze komina. Średnica węża odciążu musi być równa średnicy kołnierza przyłączeniowego - Ø 150 mm lub z redukcją Ø 120 mm (w razie użycia węża Ø 120 mm obniży się wydajność ssania i wzrośnie hałas)

MONTAŻ WERSJI Z ODCIĄGIEM I DEKORACYJNEGO KOMINA (RYS. 5)

- Na zawieszony wyciąg umocować za pomocą zacisku węzowego jeden koniec węża odciążu, drugi koniec umocować do otworu komina.
- Obie części (górną C i dolną B) dekoracyjnego komina zasunięte do siebie umieścić na zawieszony wyciąg.
- Górną część C wysunąć na potrzebną wysokość, zaznaczyć górną pozycję i otwory do zamocowania konsoli (K).
- Dekoracyjny komin zdjąć i wywiercić oznaczone otwory na kołki rozporowe.
- Przykręcić konsolę (K) i pokrywę dekoracyjnego kominu (M).
- Ponownie umocować obie części dekoracyjnego komina a jego górną część wysunąć i umocować dwoma wkrętami do konsoli.

WAŻNE!

Folię ochronną usunąć dopiero przed ostateczną instalacją dekoracyjnego komina !

UWAGA!

W wersji z odciążeniem nie może być w wyciągu zainstalowany filtr węglowy.

WERSJA RECYRKULACYJNA

- Do recyrkulacji do wyciągu kuchennego trzeba dokupić zestaw do recyrkulacji. Pary są odsysane przez filtr węglowy rys. 1 (E). Oczyszczone od

zapachu są prowadzone węzem i przez otwory wentylacyjne w górnej części dekoracyjnego komina wypuszczane z powrotem do pomieszczenia.

- Ta wersja jest stosowana w przypadkach, kiedy nie ma do dyspozycji komina wentylacyjnego.

UWAGA!

Do recyrkulacji wyciąg musi posiadać filtr węglowy.

USTAWIENIE STOPNIA MOCY OKAPU

Stopień mocy 1, 2, 3 wybrać obracając pokrętko. Przy ustawieniu pokrętła w położenie 1L, 2L lub 3L razem z okapem jest włączone światło, patrz rys 6.

WŁĄCZENIE OSWIETLENIA

Oświetlenie okapu włącza się obracając pokrętko w położenie „L”

WYŁĄCZENIE OKAPU

Okap wyłącza się obracając pokrętko w położenie „0”.

UTRZYMANIE I CZYSZCZENIE

- Na czas czyszczenia i utrzymania odłączyć urządzenie od sieci elektrycznej wyjmując wtyczkę z gniazdka lub wyłączając odpowiedni bezpiecznik.
- Systematyczne utrzymanie i czyszczenie zapewni wydajność, niezawodność i dłuższą żywotność wyciągu kuchennego.
- Szczególną uwagę należy zwracać na łapacze tłuszczów i filtry węglowe.
- Do czyszczenia wyciągu nie używać środków zawierających agresywne substancje, zwłaszcza chlor i rozpuszczalniki.

METALOWY ŁAPACZ TŁUSZCZÓW

- Metalowy łapacz tłuszczów (F) wychwytuje cząstki tłuszczów.
- Metalowy filtr musi być czyszczony ręcznie lub w zmywarce do naczyń (przy temperaturze 65°C) z użyciem odpowiednich saponatów.
- Podczas mycia w zmywarce do naczyń łapacze tłuszczów mogą nieco zmienić kolor, ale nie ma to wpływu na ich działanie.
- Po umyciu wysuszyć dobrze filtr i dopiero potem umieścić z powrotem do wyciągu.

FILTR WĘGLOWY

- Filtr węglowy (E) pochłania zapachy kuchenne.
- **Filtra węglowego nie wolno nigdy myć!**

INSTALACJA FILTRA WĘGLOWEGO

Patrz rys. 1

UWAGA!

Tłuszcze nagromadzone w filtrze nie tylko mają wpływ na wydajność wyciągu, ale w razie zaniedbania utrzymania mogą też spowodować wzniesienie! Zalecamy przestrzeganie instrukcji czyszczenia i wymiany filtrów.

LIKWIDACJA ZUŻYTYCH FILTRÓW WĘGLOWYCH

- Zużyte filtry można wyrzucać do odpadu komunalnego.
- Likwidację należy przeprowadzać zgodnie z lokalnymi normami i przepisami

OŚWIETLENIE

Wyciąg posiada oświetlenie żarówkami halogenowymi 2 x 20 W (typ 12V/20W - G4).

WYMIANA ŻARÓWKI HALOGENOWEJ RYS. 7

- Odłączyć urządzenie od sieci elektrycznej
- Płaski przedmiot (mały wkrętak lub cienki nóż) ostrożnie zasunąć między pierścienie oświetlenia halogenowego. Lekko podważając zwolnić wewnętrzny pierścień ze szklanym kloszem lampy.
- Wymienić żarówkę halogenową.
- Pierścień z kloszem szklanym umieścić z powrotem na miejsce.

UWAGA!

Nie dotykać żarówki halogenowej gołymi rękami

CZYSZCZENIE

- Wewnętrzne i zewnętrzne części wyciągu czyścić regularnie delikatnymi środkami czyszczącymi.
- Nigdy nie używać ściernych środków czyszczących.
- Szklane powierzchnie czyścić specjalnymi środkami do mycia szyb, okien, luster.

UTYLIZACJA I LIKWIDACJA ODPADU

- Tektura, papier opakowaniowy
- sprzedaż w punkcie skupu makulatury
 - do kontenerów na odpad papierowy
 - inne wykorzystanie
- Styropian
- do kontenerów na tworzywa sztuczne
- Folia z opakowania i torebki PE
- do kontenerów na tworzywa sztuczne

LIKWIDACJA URZĄDZENIA PO UPŁYWIE ŻYWOTNOŚCI



Urządzenie to jest oznaczone zgodnie z Dyrektywą europejską 2012/19/EU o obchodzeniu się ze zużytymi urządzeniami elektrycznymi i elektronicznymi – WEEE). Dyrektywa ta podaje jednolite europejskie ramy (EU) zbioru i recyklingu zużytych urządzeń.

Urządzenie zawiera cenne materiały, które powinny być po upływie jego żywotności ponownie wykorzystane – urządzenie oddać w punkcie zbioru surowców wtórnych.

REKLAMACJE

Jeżeli w okresie gwarancyjnym wystąpi wada urządzenia, nie należy jej naprawiać samodzielnie. Należy zgłosić reklamację w miejscu zakupu lub w organizacjach serwisowych podanych w warunkach gwarancji.

Zgłaszając reklamację należy postępować zgodnie z brzmieniem WARUNKÓW GWARANCJI.

UWAGA

Producent zastrzega sobie prawo do drobnych zmian wynikających z innowacji i zmian technologicznych wyrobu.

PODSTAWOWE DANE TECHNICZNE

Typ	DT6SY2B DT6SY2W
Liczba wentylatorów	1
Maks. pobór mocy wentylatora	200W
Oświetlenie - halogenowe	2 x 20W
Całkowity pobór mocy wyciągu	240W
Napięcie sieci	230V ~
Klasa ochrony przed urazem prądem elektrycznym	I.
Wymiary (mm): szer. x gł. x wys. (Rys.8)	600 x 420 x 352
Hałas	66 dBA
Kolor – wersja	stal nierdzewna - szkło
Łapacz tłuszczów	2szt. - metalowy
Obsługa	PRZEŁĄCZYĆ
Liczba stopni wydajności	3
Odciąg	Ø 150mm
Odciąg z redukcją	Ø 120mm
Odciąg	- górny - recyrkulacja

AKCESORIA WYCIĄGU KUCHENNEGO

Kołki rozporowe i wkręty do montażu wyciągu na ścianie i wkręty do umocowania dekoracyjnego komina

Wkręt 5 x 50mm (4 szt.)

Wkręt 3,9 x 8mm (2 szt.)

Kołek rozporowy H 8 (4 szt.)

Górna pokrywa dekoracyjnego komina do recyrkulacji

Konsola do umocowania dekoracyjnego komina

Dekoracyjny komin (2 szt.)

Klapka zwrotna – jest częścią wentylatora

Redukcja Ø 150 / 120mm

AKCESORIA WYCIĄGU KUCHENNEGO NA ZAMÓWIENIE

Filtr węglowy – set (SAP 322147)

Wąż odciągu

Ø 120 lub Ø 150mm + zacisk mocujący

Zestaw do recyrkulacji (SAP 330276)

PODSTAWOWE DANE TECHNICZNE

Typ	DT9SY2B DT9SY2W
Liczba wentylatorów	1
Maks. pobór mocy wentylatora	200W
Oświetlenie - halogenowe	2 x 20W
Całkowity pobór mocy wyciągu	240W
Napięcie sieci	230V ~
Klasa ochrony przed urazem prądem elektrycznym	I.
Wymiary (mm): szer. x gł. x wys. (Rys.8)	900 x 420 x 352
Hałas	66 dBA
Kolor – wersja	stal nierdzewna - szkło
Łapacz tłuszczów	3szt. - metalowy
Obsługa	PRZEŁĄCZYĆ
Liczba stopni wydajności	3
Odciąg	Ø 150mm
Odciąg z redukcją	Ø 120mm
Odciąg	- górny - recyrkulacja

*Deklarowana wartość emisji dźwięku tego urządzenia wynosi 66 dB(A), co oznacza poziom A mocy akustycznej w porównaniu z referencyjną mocą akustyczną 1 pW.

343881pl

KARTA				
	Znaczenie	Jednostka	Wartość	Wartość
Nazwa dostawcy lub znak towarowy			GORENJE	GORENJE
Identyfikator modelu			DT6SY2B DT6SY2W	DT9SY2B DT9SY2W
Roczne zużycie energii	AEC_{hood}	kWh/annum	126,3	123,8
Klasa efektywności energetycznej			D	D
Wydajność przepływu dynamicznego	FDE_{hood}	%	15,3	16
Klasa wydajności przepływu dynamicznego			D	D
Sprawność oświetlenia	LE_{hood}	Lux/W	13,6	8,7
Klasa sprawności oświetlenia			D	E
Efektywność pochłaniania zanieczyszczeń	GFE_{hood}	%	85	85
Klasa efektywności pochłaniania zanieczyszczeń			C	C
Natężenie przepływu powietrza przy minimalnej wydajności w normalnych warunkach użytkowania		m ³ /h	201	198
Natężenie przepływu powietrza przy maksymalnej wydajności w normalnych warunkach użytkowania		m ³ /h	618	630
Natężenie przepływu powietrza przy ustawieniu trybu intensywnego lub turbo		m ³ /h	-	-
Hałas przy minimalnej wydajności w warunkach normalnego użytkowania	A	dB	46	46
Hałas przy maksymalnej wydajności w warunkach normalnego użytkowania	A	dB	66	66
Hałas w trybie intensywnym i turbo	A	dB	-	-
Pobór mocy mierzony w trybie wyłączenia	P_o	W	0	0
Pobór mocy mierzony w trybie czuwania	P_s	W	-	-
Współczynnik upływu czasu	f		1,5	1,4
Wskaźnik efektywności energetycznej	EEI_{hood}	%	91,4	90,1
Natężenie przepływu powietrza mierzone w optymalnym punkcie pracy	Q_{BEP}	m ³ /h	346	350
Ciśnienie powietrza mierzone w optymalnym punkcie pracy	P_{BEP}	Pa	291	300
Maksymalne natężenie przepływu powietrza	Q_{max}	m ³ /h	617	630
Pobór mocy mierzony w optymalnym punkcie pracy	W_{BEP}	W	183	182
Moc nominalna systemu oświetlenia	W_L	W	40	40
Średnie natężenie oświetlenia zapewnianego przez system oświetlenia na powierzchni płyty grzejnej	E_{middle}	Lux	545	347
Poziom mocy akustycznej	L_{WA}	dB	66	66

HASZNÁLATI ÉS KARBANTARTÁSI ÚTMUTATÓ

Kedves Vevő,
megvásárolta a páraelszívó új termékcsaládjának egyik termékét. Kívánságunk, hogy a gyártmány jól szolgáljon Önnek. Ezért tanácsoljuk Önnek, olvassa át ezt a használati utasítást, és a terméket a benne foglalt utasítások szerint kezelje.

FONTOS INFORMÁCIÓK ÉS TANÁCSOK

- A páraelszívót nem lehet olyan csővezetékbe, kéménybe vezetni, amely elektromos energiától eltérő energiával meghajtott berendezések gőzeinek elszívására szolgál.
- A készülék elvezetése (a pára elvezetése az elvezető aknába) vagy egy szénzsűrű és egy recirkulációs készlet megvásárlása és beszerelése után bel-keringéses (keringés a szénzsűrűn keresztül) verzióban használható.
- Ha a páraelszívóval (elvezetéses verzió) egyidejűleg ugyanazon helységben olyan más B – osztályú fogyasztó – hőforrás (pl. gáz-, olaj-, gázolaj-, szilárd fűtőanyag) üzemel, mely az égési levegőt a helységből szívja, akkor számítani kell azzal, hogy az említett készülékek az égéskor bizonyos alányomást képeznek. Ezért ilyen esetekben elégséges levegő utánpótlást kell biztosítani (a külső környezetből).
- Az elszívó alatt ne dolgozzon nyílt lánggal (pl. flambírozás stb.)!
- A zsírszűrőn keletkezett, rántásból eredő nagyobb zsírlerakódásokat rendszeresen el kell távolítani.
- A szűrők cseréjét a lentiekben említett eljárás szerint végezze.
- A készülék felnőtt személyek általi kezeléshez rendeltetett.
- A készülék általános háztartási üzemeltetésre készült. A nyolc éven felüli gyerekek, valamint a csökkent fizikális, érzékszervi és szellemi képességekkel bíró személyek, illetve azok, akik nem rendelkeznek megfelelő tudással és tapasztalattal, a készüléket csak megfelelő felügyelet mellett használhatják, vagy abban az esetben, ha megfelelő útmutatást kaptak a készülék biztonságos használatát illetően és megértették a készülék használatával járó veszélyeket. Ne engedjük a gyerekeknek, hogy játsszanak a készülékkel. Ne engedjük, hogy a gyerekek felügyelet nélkül tisztítsák a készüléket, illetve karbantartási munkákat végezzenek rajta.
- Fűzőkészülékek használatakor a készülék hozzáférhető részei forrók lehetnek.
- Ez a páraelszívó Y-féle elektromos bekapcsolással van ellátva. A megkárosodott csatlakozó vezetékét csak a gyártó, ennek javítója vagy hasonlóan képzett személy cserélheti fel, így egy veszélyes helyzet kialakulását küszöböljük ki.
- A gyártó nem felel a hibás beszerelésből vagy hibás használatból keletkező károkért.

LEÍRÁS – 1-ES ÁBRA

A – Páraelszívó
B – A dekorációs kémény alsó része
C – A dekorációs kémény felső része
E – Szénzsűrű (csak bel-keringéshez)
F – Zsírszűrő
M – Cover dekoratív kémény
H – Kapcsoló

ELEKTROMOS BEKÖTÉS

- A készülék beszerelése előtt bizonyosodjon meg, hogy az elektromos hálózata feszültsége megegyezik a készülék belsejében elhelyezkedő típuscímkén található adatokkal.
- A készülék I. osztályú elektromos árammal okozott balesetek elleni védelmű dugaszolóval ellátott bevezetőkábelrel van felszerelve.
- A készüléket hatályos szabványoknak megfelelő dugaszolóaljzatba csatlakoztatja.

BESZERELÉS

Az elszívó és főzőlap közötti távolság nem lehet kevesebb mint 650 mm a gázfűzők felett (2-es ábra)

VIGYÁZAT

- A mellékelt tiplik és csavarok a páraelszívó betonfalra vagy tömör téglából épített falra való rögzítéséhez használhatók. Más anyagból épített falnál megfelelő típusú és átmérőjű tipliket és csavarokat kell használni.
- Az elszívó rögzítését bizza szakemberekre!
- A rögzítésnél és kezelésnél ne fogja az elszívót az üveg homlokfelületért!
- A beszerelés előtt távolítsa el az elszívóról és a zsírszűrőről a védőfóliát.
- **A kéményrészek védőfóliáját csak a dekorációs kémény végleges beszerelése előtt távolítsa el!**

TELEPÍTÉSE PÁRAELSZÍVÓ

- Csomagolja ki a készüléket a csomagolás
- Lyukat fúrni a kötőelemek szerint a rajz 3.
- Érintse meg a csavarokat a fűrt lyukakat.
- Rögzítse a készüléket csavarral thru lyukak "G"

FIGYELEM

Az elszívót vízszintes helyzetben kell rögzíteni.

ELVEZETŐ VERZIÓ

- Az elvezető verzió használatánál – 4-es ábra – a párák az elvezető-cső segítségével vannak az elvezető nyílásba vezetve, az elvezető-cső egy peremmel van az elszívóhoz rögzítve. Az elvezető csőt és a rögzítő csatokat külön kell megvásárolni.
- Az elvezetés az elszívó felső kivezetésén van elvégezve, erre a kivezetésre rögzítjük az elvezető csőt, ennek a másik végét az elvezető nyílásba rögzítjük. Az elvezető cső átmérője legyen egyenlő a csatlakozó perem átmérőjével –

Ø 150 mm, Ø 120 mm átmérőnél megfelelő redukciós darabot kell használni (Ø 120 mm átmérő csőnél az elszívó teljesítménye csökken és a zaj szintje emelkedik).

AZ ELVEZETŐ VERZIÓ ÉS A DEKORÁCIÓS KÉMÉNY BESZERELÉSE (5-ÖS ÁBRA)

- A falra rögzített elszívóra, csőkapcsok segítségével, a elvezető cső egyik végét hozzákapszoljuk, a másik végét az elvezető nyílásba dugjuk.
- A dekorációs kémény (felső C és alsó B részek) mindkét egymásba csúsztatott részét rakja rá a falra rögzített elszívóra.
- Tolja ki a felső C részt a szükséges magasságba, jelölje meg a felső helyzetét és jelölje meg a tartó (K) rögzítő lyukainak helyzetét
- Távolítsa el a dekorációs kéményt és fúrja ki a megjelölt lyukakat a tiplik elhelyezésére.
- Rögzítse a (K) tartót és a dekorációs kémény burkolatát (M).
- Megint rögzítse föl a dekorációs kémény mindkét részét, tolja fel a felső részt és két csavarral rögzítse a tartóhoz.

FONTOS!

A kéményrészek védőfóliáját csak a dekorációs kémény végleges beszerelése előtt távolítsa el!

VIGYÁZAT!

Az elvezető verziónál nem szabad az elszívóba szénszűrőt beszerezni.

RECIRKULÁCIÓS (BELSŐ KÖRFORGÁSOS) VERZIÓ

- A recirkulációhoz szükséges az elszívóhoz megvásárolni a recirkulációt biztosító készletet. A párák egy szénszűrőn – 1-es ábra (E) - át vannak elszívva. A szagtól mentesített párák a csővel a felső vezetőrészen át és a dekorációs kémény felső részében elhelyezett szellőztető nyílásokon keresztül vannak a helységbe visszavezetve.
- Ez a verzió akkor van használva, mikor a helységben nincs egy szabadba vezető megfelelő kémény.

FIGYELEM !

A recirkulációhoz az elszívó okvetlenül egy szén zsírszűrővel kell, hogy ellátva legyen.

A KIKAPCSOLÁSI SZINT

- Teljesítmény szint 1, 2, 3 forgatásával lehet beállítani a vezérlő gomb.
- Ha a szabályozó gomb be van kapcsolva 1L, 2L, 3L szellőzés és fényt van kapcsolva egymással.

BEKAPCSOLJA A FÉNY

Világít, ha a vezérlő gomb pozícióban van "L".

KIKAPCSOLÁSA PÁRAELSZÍVÓ

A motorháztető ki, ha a vezérlő gomb van, "0"

KARBANTARTÁS ÉS TISZTÍTÁS

- A tisztítás és karbantartás előtt csatlolja el a készüléket az elektromos áramköről a dugó kihúzásával vagy az illetékes megszakító kikapcsolásával.
- A rendszeres karbantartás és tisztítás bebiztosítja a páraelszívó teljesítőképességét, megbízhatóságát és hosszabb élettartamát.
- Különleges figyelmet szánjon a zsírszűrőknek és szénszűrőknek.
- A tisztításra ne használjon termékeket, melyek agresszív anyagokat, főleg klórt vagy oldószereket tartalmaznak.

FÉMES ZSÍRSZÜRŐ

- A fém zsírszűrő (F) felfogja a zsíros részecskéket.
- A fémszűrőt kézben vagy mosogatógépben (65°C hőmérsékletnél) kell tisztítani, megfelelő tisztítószerrel.
- A zsírszűrők a mosogatógépben való tisztítás után kissé megváltoztathatják a színüket, ez a tény azonban nem befolyásolja a szűrők működőképességét.
- A szűrőt a mosás után hagyják teljesen kiszáradni, és csak azután tegyék vissza az elszívóba.

A SZÉNSZÜRŐ

- A szénszűrő (E) elnyeli a konyhaszagokat.
- **A szénszűrőt soha nem szabad mosni!**

A SZÉNSZÜRŐ BESZERELÉSE

Lásd az 1-es ábrát.

FIGYELMEZTETÉS!

A felfogódott zsíradék a szűrőben nemcsak befolyásolja az elszívó teljesítőképességét, de kimaradt karbantartásnál kigyulladás is okozhat! Ezért ajánljuk a tisztítás és szűrőcsere utasításainak betartását.

A SZÉNSZÜRŐK MEGSEMISÍTÉSE ÉLETTARTAMUK UTÁN

- A használt szűrőket a kommunális hulladékban lehet megsemmisíteni.
- A megsemmisítést a nemzeti szabványok és előírások szerint kell elvégezni.

MEGVILÁGÍTÁS

Az elszívó 2 x 20 W wolframszálás égőkkel van felszerelve (12V/20W - G4).

A WOLFRAMSZÁLAS ÉGŐK KICSERÉLÉSE - 7-ES ÁBRA

- Csatolja le az elszívót az elektromos hálózatról.
- Nyomjon be egy lapos tárgyat (kis csavarhúzó vagy keskeny kés) óvatosan a wolframszálas világítótest karikái közé. Gyengéd feszítéssel szabadítsa ki a belső karikát a világítótest üveges burkolatával.
- Cserélje ki a wolframszálas égőt.
- A karikát az üveges burkolattal tegye vissza a helyére.

FIGYELEM!

Ne érintse szabad kézzel a wolframszálas égőt.

TISZTÍTÁS

- Rendszeresen tisztítsa finom tisztítószerrel az elszívó belső és külső részeit.
- Soha ne használjon csiszoló tisztítószereket.
- Az üveges felületeket az üvegre, tükörrre és ablakra alkalmas speciális tisztítószerekkel tisztítsa.

A CSOMAGOLÁS KIHASZNÁLÁSA ÉS MEGSEMMISÍTÉSE

Hullámkarton, csomagoló papír

- eladás egy feldolgozónak
- papírhulladék tartályokba rakni
- más kihasználás

Polisztírol

- megfelelő gyűjtő tartályokba rakni
- Csomagoló fóliák és PE csomagok
- műanyag hulladék tartályokba rakni

A KÉSZÜLÉK MEGSEMMISÍTÉSE AZ ÉLETTARTAMA LEJÁRATA UTÁN



Ez a készülék az elhasznált villamosági és elektronikai készülékekről szóló 2012/19/EU irányelvnek megfelelő jelölést kapott (waste electrical and electronic equipment - WEEE). Az irányelv a már nem használt készülékek visszavételének és hasznosításának EU- egységes érvényes kereteit határozza meg.

A készülék értékes anyagokat tartalmaz, amelyek újrahasznosíthatóak. A készüléket MÉH-be ajánlatos elszállítani.

REKLAMÁCIÓ

A szavatossági időben előforduló meghibásodásokat ne próbálják egyedül elhárítani. A reklamációt érvényesítse a vásárlás helyén, vagy a Garancialevélben meghatározott szervezetben.

Reklamáció érvényesítésekor a GARANCIA-FELTÉTELEK szövege szerint járjon el.

MEGJEGYZÉS

A gyártó fenntartja az innovációs vagy technológiai változásokból eredő apró termékmódosítások jogát.

MŰSZAKI ALAPADATOK

Páraelszívó

Típus	DT6SY2B DT6SY2W
Motorok száma	1
A motor max. teljesítménye	200 W
Világítás – wolframszálas égő	2 x 20 W
Az elszívó max. teljesítményfelvétele	240 W
Elektromos feszültség	230 V ~
Biztonsági fokozat, áramütés ellen	I.
Méretetek (mm): Szélesség x mélység x magasság (8-as ábra)	600 x 420 x 352
Zajszint	66 dBA
Szín - kivitel	fém - üveg
Zsírszűrő	2 darab - fémes
Vezérlés	KAPCSOLÓ
Teljesítményfokozatok	3
Elvezetés	Ø 150 mm
Elvezetés redukciós darabbal	Ø 120 mm
Elvezetés	- felül - recirkuláció

AZ ELSZÍVÓ TARTOZÉKAI

Toplik és csavarok a páraelszívó falra való rögzítéséhez és csavarok a dekorációs kémény rögzítéséhez

Csavar - 5 x 50 mm (4 db)

Csavar - 3,9 x 8 mm (2 db)

Tipli H 8 (4 db)

A dekorációs kémény felső burkolata a recirkulációhoz

Tartó a dekorációs kémény rögzítéséhez

Dekorációs kémény (2 db)

Vissza csappantyú – a motor ventilátorának része

Redukció Ø 150 / 120 mm

AZ ELSZÍVÓ MEGRENDELÉSES TARTOZÉKAI

Szénszűrő – készlet (SAP 428642)

Az elvezető cső

Ø120 vagy Ø 150mm átmérő + rögzítő csat

Recirkulációs készlet (SAP 431926)

MŰSZAKI ALAPADATOK

Páraelszívó

Típus	DT9SY2B DT9SY2W
Motorok száma	1
A motor max. teljesítménye	200 W
Világítás – wolframszálas égő	2 x 20 W
Az elszívó max. teljesítményfelvétele	240 W
Elektromos feszültség	230 V ~
Biztonsági fokozat, áramütés ellen	I.
Méretetek (mm): Szélesség x mélység x magasság (8-as ábra)	900 x 420 x 352
Zajszint	66 dBA
Szín - kivitel	fém - üveg
Zsírszűrő	3 darab - fémes
Vezérlés	KAPCSOLÓ
Teljesítményfokozatok	3
Elvezetés	Ø 150 mm
Elvezetés redukciós darabbal	Ø 120 mm
Elvezetés	- felül - recirkuláció

*Az itt adott zajszint foka ennél a készüléknél 66dB(A), ami az akusztikus teljesítmény A szintjét jelenti az 1 pW vonatkozási akusztikus teljesítményhez.

343881hu

TERMÉKISMERTETŐ ADATLA				
	Jel	Mértékegység	Érték	Érték
A szállító neve vagy védjegye			GORENJE	GORENJE
A modell megjelölése			DT6SY2B DT6SY2W	DT9SY2B DT9SY2W
Éves energiafogyasztás	AEC _{hood}	kWh/annum	126,3	123,8
Energiahatékonysági osztály			D	D
Hidrodinamikai hatékonyság	FDE _{hood}	%	15,3	16
Hidrodinamikai hatékonysági osztály			D	D
Megvilágítási hatékonyság	LE _{hood}	Lux/W	13,6	8,7
Megvilágítási hatékonysági osztály			D	E
Zsír szűrési hatékonyság	GFE _{hood}	%	85	85
Zsírkiszűrési hatékonysági osztály			C	C
Rendes használathoz minimális ventilátorsebesség mellett tartozó légáramsebesség		m ³ /h	201	198
Rendes használathoz maximális ventilátorsebesség mellett tartozó légáramsebesség		m ³ /h	618	630
Az intenzív üzemmódoz tartozó légáramsebesség		m ³ /h	-	-
Levegőbe akusztikus zajkibocsátás - a rendes használathoz minimális ventilátor sebesség mellett tartozó	A	dB	46	46
Levegőbe akusztikus zajkibocsátás - a rendes használathoz maximális ventilátorsebesség mellett tartozó	A	dB	66	66
Az intenzív üzemmódoz tartozó levegőbe kibocsátott akusztikus zajkibocsátás	A	dB	-	-
Mért energiafogyasztás a kikapcsolt üzemmódozban	P _o	W	0	0
Mért energiafogyasztás a készenléti üzemmódozban	P _s	W	-	-
Időtartam-növelő tényező	f		1,5	1,4
Energiahatékonysági mutató	EEl _{hood}	%	91,4	90,1
Mért légáramsebesség a legjobb hatásfokú pontban	Q _{BEP}	m ³ /h	346	350
Mért légnyomás a legjobb hatásfokú pontban	P _{BEP}	Pa	291	300
Maximális légáramsebesség	Q _{max}	m ³ /h	617	630
Mért villamosenergia-felvétel a legjobb hatásfokú pontban	W _{BEP}	W	183	182
A világítórendszer névleges teljesítménye	W _L	W	40	40
A világítórendszer által a főzési felületen biztosított átlagos megvilágítás	E _{middle}	Lux	545	347
Hangteljesítményszint	L _{WA}	dB	66	66

РУКОВОДСТВО ПО ОБСЛУЖИВАНИЮ И ТЕХОБСЛУЖИВАНИЮ

Уважаемый клиент,

Вы приобрели продукт из нашей новой серии кухонных вытяжек. Мы надеемся, что наш продукт будет Вам хорошо служить. Рекомендуем Вам прочитать настоящее руководство и обслуживать изделие согласно указаниям.

ВАЖНАЯ ИНФОРМАЦИЯ И РЕКОМЕНДАЦИИ

- Вытяжка не должна быть подсоединена к дымоходу, который удаляет дым из других источников, питаемых другой, не электрической, энергией.
- Прибор может быть использован как в версии вытяжки (вывод пара в вытяжную шахту), так и в версии рециркуляции (циркуляция через угольный фильтр) после приобретения угольного фильтра и комплекта для рециркуляции.
- В случае, когда одновременно с вытяжкой (в вытяжной версии) в том же помещении работает прибор - источник тепла (например, газовый, масляный, нефтяной, твердого топлива), который расходует воздух в помещении для горения, необходимо принять во внимание то, что эти приборы при горении создают вакуум. В таком случае, необходимо обеспечить достаточную подачу воздуха (снаружи).
- Не манипулируйте с открытым огнем под вытяжкой (например, фламбирование, и т.д.)!
- Образующиеся при жарке значительные отложения жира на жировом фильтре необходимо регулярно удалять.
- Замену фильтра следует выполнять как указано ниже.
- Прибор должны Обслуживать только взрослые.
- Прибор предназначен для использования в стандартных бытовых условиях.
- Дети в возрасте от 8 лет и старше и лица со сниженными физическими или умственными способностями или с нехваткой опыта и знаний могут использовать данный прибор при условии, что они находятся под надзором или были обучены безопасному использованию прибора и осознают потенциальные риски. Дети не должны играть с прибором. Детям до 8 лет запрещается выполнять чистку и выполняемое пользователем техобслуживание даже под надзором.
- При использовании варочных приборов доступные части могут нагреваться до горячего состояния.
- Вытяжка является прибором с подключением типа Y. Если шнур питания поврежден, то его замену должен обеспечить производитель, его сервисный техник или квалифицированный

специалист, в целях предотвращения возникновения опасной ситуации.

- Производитель не несёт ответственности за ущерб, возникший в результате неправильной установки или неправильного использования вытяжки.
- Условия и сроки хранения: аппараты должны храниться в закрытом помещении с естественной вентиляцией и в нормальных условиях (во внешней среде должны отсутствовать агрессивные вещества и пыль, диапазон температур между -10° и 37° C, относительная влажность воздуха максимум 85%, толчки и вибрация должны быть исключены), срок хранения неограничен (при условии соблюдения условий хранения), срок службы (если придерживаться предписаний по транспортировке, хранению, установке и техническому обслуживанию) 10 лет.

ВНИМАНИЕ

- Перед установкой вытяжки на стену - вставить вилку в розетку и убедиться, что работает мотор, освещение и уровни мощности.
 - Убедиться, что двигатель не работает слишком шумно, функционирует равномерно и не издаёт неприятных звуков.
 - **Не снимать** защитную пленку с вытяжки и с дымохода.
 - Проверить на наличие видимых повреждений поверхности (вмятины, царапины) и убедиться, что коробка не повреждена.
- В СЛУЧАЕ ОБНАРУЖЕНИЯ ДЕФЕКТОВ - ВЫТЯЖКУ НЕ УСТАНОВЛИВАТЬ, А ПРЕДЪЯВИТЬ ПРЕТЕНЗИЮ СВОЕМУ ПРОДАВЦУ!!!**
- При установке вытяжки защитную плёнку не снимать. Плёнку снять с вытяжки только после того, как установлена вытяжка и труба правильной высоты.
 - В случае если Вы будете перемещать трубу без защитной плёнки, на ней могут появиться царапины.

Соблюдение этих указаний позволит избежать излишней процедуры рассмотрения жалоб.

ОПИСАНИЕ - (РИС. 1)

- A - Вытяжка
- B - Нижняя часть декоративного дымохода
- C - Верхняя часть декоративного дымохода
- E - Угольный фильтр (только для рециркуляции)
- F - Жировой фильтр
- M - Крышка декоративного дымохода
- H - Переключатель

ЭЛЕКТРИЧЕСКОЕ ПОДКЛЮЧЕНИЕ

- Перед установкой прибора убедитесь, что напряжение в Вашей электрической сети соответствует данным на заводской табличке внутри прибора.

- Прибор оснащен электрическим шнуром с вилкой - класс I защиты от поражения электрическим током
- Подключите прибор к розетке, соответствующей действующим национальным стандартам.

УСТАНОВКА

Расстояние между вытяжкой и плитой должно быть не менее 650мм над газовой плитой (рис. 2).

ВНИМАНИЕ

- Прилагающиеся шпонки и шурупы предназначены для монтажа вытяжки на стену из бетона и кирпича. Для стены из другого материала необходимо использовать соответствующий тип и размер шпонок и шурупов.
- Крепление вытяжки следует доверить специалисту!
- При установке и манипуляции не следует держать вытяжку за стеклянные передние поверхности!
- Перед установкой удалите защитную пленку с вытяжки и жирового фильтра.

Защитную пленку с частей дымовой трубы следует снимать только непосредственно перед окончательной установкой декоративной трубы!

МОНТАЖ ВЫТЯЖКИ

- Вынуть вытяжку из упаковки
- В соответствии с размерами на рисунке "3", высверлите отверстия под дюбели.
- Вставьте дюбели в просверленные отверстия.
- Закрепите устройство шурупами сквозь отверстия "G"

ВНИМАНИЕ

Необходимо обеспечить горизонтальную установку вытяжки.

ВЫТЯЖНАЯ ВЕРСИЯ

- При использовании вытяжной версии рис.4 пары выбрасываются в вытяжное отверстие через вытяжной шланг, который прикреплён к вытяжке фланцем. Вытяжной шланг и крепежные клипсы продаются отдельно.
- Отвод обеспечен через верхний вывод вытяжки, к которому крепится вытяжной шланг, второй конец которого крепится к вытяжному отверстию.
- Диаметр вытяжного шланга должен быть таким же, как диаметр монтажного фланца - Ø 150мм или с редукцией на Ø 120мм (при использовании шланга Ø 120мм произойдёт понижение эффективности всасывания и повышается уровень шума)

МОНТАЖ ВЫТЯЖНОЙ ВЕРСИИ А ДЕКОРАТИВНОГО ДЫМОХОДА (РИС. 5)

- К подвешенной вытяжке прикрепить шланговым клипсом один конец вытяжного шланга, второй конец прикрепить к вытяжному отверстию.
- Обе части (верхнюю С и нижнюю В) декоративного дымохода вставить одну в другую и установить на подвешенную вытяжку.
- Верхнюю часть С выдвинуть на нужную высоту, пометить верхнее положение и отметить верхние крепежные отверстия кронштейна (К).
- Декоративный дымоход снять и высверлить отмеченные отверстия для шпонок.
- Привинтить кронштейн (К) и кожух декоративного дымохода (М)
- Снова установить обе части декоративного дымохода, выдвинуть его верхнюю часть и прикрепить к кронштейну двумя шурупами.

ВАЖНО!

Защитную пленку с частей дымовой трубы следует снимать только непосредственно перед окончательной установкой декоративной трубы!

ВНИМАНИЕ!

У вытяжной версии в вытяжку нельзя устанавливать угольный фильтр.

РЕЦИРКУЛЯЦИОННАЯ ВЕРСИЯ

- Для рециркуляции необходимо дополнительно приобрести для вытяжки рециркуляционный комплект. Пары будут отсасываться через угольный фильтр рис 1 (Е). После очищения от запаха они по шлангу и через направляющее устройство выводятся через отверстия в верхней части декоративного дымоход обратно в помещение.
- Этот вариант используется в тех случаях, когда нет доступной вытяжной шахты.

ВНИМАНИЕ!

Для рециркуляции вытяжка должна быть оснащена угольным фильтром.

НАСТРОЙКА УРОВНЯ МОЩНОСТИ ВЫТЯЖКИ

- Уровни мощности 1, 2, 3, регулируются поворотом ручки управления
- Если регулятор находится в положении 1L, 2L, 3L, то вентиляция и подсветка работают одновременно, см. рисунок 6

ОСВЕЩЕНИЕ ВЫТЯЖКИ

Для включения подсветки, поверните ручку переключения в положение "L"

ВЫКЛЮЧЕНИЕ ВЫТЯЖКИ

Выключите вытяжку, повернув ручку в положение «0».

ТЕХОБСЛУЖИВАНИЕ И ОЧИСТКА

- На время чистки и техобслуживания следует отключать прибор от сети, либо отсоединив прибор от розетки, либо выключив предварительный предохранитель.
- Регулярное техническое обслуживание и чистка обеспечат мощность, надежность и увеличенный срок службы вытяжки.
- Особое внимание следует уделять жировым фильтрам и угольным фильтрам.
- Для чистки вытяжки не следует использовать химические средства, содержащие агрессивные вещества, в частности хлор и растворители.

МЕТАЛЛИЧЕСКИЙ ЖИРОВОЙ ФИЛЬТР

- Металлический жировой фильтр (F) улавливает частицы жира.
- Металлический фильтр должен быть очищен вручную или в посудомоечной машине (при 65°C) с использованием соответствующих моющих средств.
- При мытье в посудомоечной машине жировые фильтры незначительно изменить цвет, однако это не влияет на их функциональность.
- После мытья фильтр должен хорошо высохнуть, а затем его следует поместить обратно в вытяжку.

УГОЛЬНЫЙ ФИЛЬТР

- Угольный фильтр (E) поглощает кухонные запахи.
- Угольный фильтр никогда не следует мыть!

УСТАНОВКА УГОЛЬНОГО ФИЛЬТРА

См. рис. 1

ВНИМАНИЕ!

Уловленный жир в фильтре влияет не только на мощность вытяжки. При пренебрежении обслуживанием он может также стать причиной возгорания! Поэтому мы рекомендуем следовать инструкциям по очистке и замене фильтров.

ЛИКВИДАЦИЯ УГОЛЬНЫХ ФИЛЬТРОВ ПО ИСТЕЧЕНИИ СРОКА СЛУЖБЫ

- Использованные фильтры могут быть ликвидированы вместе с бытовыми отходами.
- Ликвидацию следует выполнять в соответствии с национальными стандартами и правилами

ОСВЕЩЕНИЕ

Вытяжка оснащена галогенным освещением 2 x 20 Вт (тип 12V/20W - G4).

ЗАМЕНА ГАЛОГЕННОЙ ЛАМПЫ РИС. 7

- Отключить прибор от сети.
- Плоский предмет (маленькую отвертку или тонкий нож) осторожно вставить между колец галогенного освещения. Слегка нажав, освободить внутреннее кольцо со стеклянной крышкой освещения.
- Выполнить замену галогенной лампы.
- Кольцо со стеклянной крышкой освещения установить на прежнее место.

ВНИМАНИЕ!

Не прикасайтесь к галогенной лампе голыми руками

ЧИСТКА

- Внутренние и внешние части вытяжки следует регулярно чистить щадящими чистящими средствами.
- Никогда не используйте абразивные чистящие средства.
- Стеклоочистительные поверхности следует чистить особыми средствами для стекла, зеркал и окон.

СПОСОБ ИСПОЛЬЗОВАНИЯ И ЛИКВИДАЦИИ УПАКОВКИ

Гофрированный картон, оберточная бумага

- продажа в пункт сбора утильсырья

- в контейнеры для макулатуры

- другое применение

Полистирол - в контейнеры для мусора

Оберточная плёнка и полиэтиленовые мешки

- в контейнеры для пластика

ЛИКВИДАЦИЯ ПРИБОРА ПО ИСТЕЧЕНИИ СРОКА СЛУЖБЫ



Данный прибор имеет маркировку в соответствии с европейской директивой 2012/19/EU об обращении с отслужившим свой срок электрическим и электронным оборудованием (waste electrical and electronic equipment – WEEE). Эта директива определяет единую европейскую (ЕС) основу для принятия назад и переработки отслужившего свой срок оборудования.

Прибор содержит ценные материалы, которые могут быть по истечении срока службы прибора повторно использованы - прибор продать в центр переработки утильсырья.

ПРЕТЕНЗИИ

В случае возникновения неисправности прибора в течение гарантийного периода не следует ремонтировать его самостоятельно. Претензию следует предъявить в магазине, где Вы приобрели прибор или в сервисном центре, указанном в гарантийных условиях.

При предъявлении претензии следует руководствоваться текстом ГАРАНТИЙНЫХ УСЛОВИЙ.

ПРИМЕЧАНИЕ:

Производитель оставляет за собой право на незначительные изменения в связи с инновациями и технологическими изменениями продукта.

ОСНОВНЫЕ ТЕХНИЧЕСКИЕ ДАННЫЕ

Тип	DT6SY2B DT6SY2W
Количество моторов	1
Макс. потребл. мощность мотора	200W
Освещение - галоген	2 x 20W
Общая потребляемая мощность вытяжки	240W
Электрическое напряжение	230V ~, 50 гц
Класс защиты от поражения электрическим током	I.
Класс защиты от влаги	IP20
Размеры (мм) : ш х г х в (Рис.8)	600 x 420 x 352
Размеры упаковки (мм)	720 x 550 x 460
Шум	66 dBA
Цвет - версия	металл, стекло
Жировой фильтр	2 шт - металлический
Управление	ПЕРЕКЛЮЧИТЕЛЬ
Количество уровней мощности	3
Вытяжка	Ø 150мм
Вытяжка с редукцией	Ø 120мм
Вытяжка	- Верхняя - Рециркуляция

ПРИНАДЛЕЖНОСТИ ВЫТЯЖКИ

Шпонки и шурупы для крепления вытяжки на стену и шурупы для крепления декоративного дымохода

Шуруп 5 x 50мм (4 шт)

Шуруп 3,9 x 8мм (2 шт)

Шпонка Н 8 (4 шт)

Верхняя крышка декоративного дымохода для рециркуляции

Кронштейн для крепления декоративного дымохода

Декоративный дымоход (2шт)

Обратный клапан - часть мотора вентилятора

Редукция Ø 150 / 120мм

ПРИНАДЛЕЖНОСТИ ВЫТЯЖКИ ПО ЗАПРОСУ

Угольный фильтр - комплект - SAP 428642

Вытяжной шланг

Ø 120 или Ø 150мм + крепежный клипс

Комплект для рециркуляции SAP 431926


ОСНОВНЫЕ ТЕХНИЧЕСКИЕ ДАННЫЕ

Тип	DT9SY2B DT9SY2W
Количество моторов	1
Макс. потребл. мощность мотора	200W
Освещение - галоген	2 x 20W
Общая потребляемая мощность вытяжки	240W
Электрическое напряжение	230V ~, 50 гц
Класс защиты от поражения электрическим током	I.
Класс защиты от влаги	IP20
Размеры (мм) : ш х г х в (Рис.8)	800 x 420 x 352
Размеры упаковки (мм)	1020 x 550 x 460
Шум	66 dBA
Цвет - версия	металл, стекло
Жировой фильтр	3 шт - металлический
Управление	ПЕРЕКЛЮЧИТЕЛЬ
Количество уровней мощности	3
Вытяжка	Ø 150мм
Вытяжка с редукцией	Ø 120мм
Вытяжка	- Верхняя - Рециркуляция

* заявленный уровень эмиссии шума составляет у этого изделия 66 дБ (А), что представляет уровень А звуковой мощности по сравнению с эталонной акустической мощности 1 пВт.

Срок эксплуатации - 10 лет

Не содержит вредных веществ - RoHS

Знак заземления 

СЕРИЙНЫЙ НОМЕР

X XX X XXXX

X..... Год продукции

XX..... Неделья и году

X..... Исползование пролукта

XXXX.... Очерёдность в неделье

МОРА МОРАВИЯ с.р.о.

Чешская Республика

783 66 Глубочки-Марианске Удоли,

Надражни, 50

Импортер: ООО «Горенье БТ» 119180,

Москва, Якиманская наб., 4, стр. 1

SAP 343881ru

КЕРІВНИЦТВО ПО ОБСЛУГОВУВАННЮ ТА ТЕХОБСЛУГОВУВАННЮ

Шановний клієнт,

Ви придбали продукт з нашої нової серії кухонних витяжок. Ми сподіваємося, що наш продукт буде Вам добре служити. Ми рекомендуємо Вам прочитати цей посібник і обслуговувати виріб згідно з вказівками.

ВАЖЛИВА ІНФОРМАЦІЯ ТА РЕКОМЕНДАЦІЇ

- Витяжку заборонено приєднувати до димоходу, який відводить дим з інших джерел, що живляться іншою енергією, ніж електрична.
- Прилад може бути використаний як у версії витяжки (відведення пари у витяжну шахту), так і у версії рециркуляції (циркуляція через вугільний фільтр) після придбання вугільного фільтра і комплекту для рециркуляції.
- У випадку, коли одночасно з витяжкою (у витяжній версії) в тому ж приміщенні працює прилад у виконанні В - джерело тепла (наприклад, газовий, масляний, нафтовий, для твердого палива), який використовує повітря в приміщенні для горіння, необхідно взяти до уваги те, що ці прилади при горінні створюють вакуум. Тому в такому випадку необхідно забезпечити достатню подачу повітря (ззовні).
- Не маніпулюйте з відкритим вогнем під витяжкою (наприклад, фламбування, тощо)!
- Значні відкладення жиру на жировому фільтрі, які утворюються при смаженні, необхідно регулярно усувати.
- Заміну фільтра слід виконувати як зазначено нижче.
- Прилад повинні обслуговувати тільки дорослі.
- Прилад призначений для використання в стандартних побутових умовах.
- Діти віком від 8 років і старше та особи зі зниженими фізичними або розумовими здібностями, чи з браком досвіду і знань, можуть використовувати даний прилад за умови, що вони знаходяться під наглядом або були навчені безпечному використанню приладу і усвідомлюють потенційні ризики. Діти не повинні гратися з приладом. Дітям до 8 років забороняється виконувати чистку і техобслуговування, яке зазвичай здійснюється користувачем, навіть під наглядом.
- При використанні варильних приладів доступні частини можуть нагріватися до гарячого стану.
- Витяжка є приладом з підключенням типу Y. Якщо шнур живлення пошкоджений, то його заміну повинен забезпечити виробник, його сервісний технік або кваліфікований фахівець - це допоможе уникнути виникнення небезпечної ситуації.
- Виробник не несе відповідальності за збитки, які виникли в результаті неправильної установки або неправильного використання витяжки.

УВАГА

- Перед установкою витяжки на стіну - вставити вилку в розетку і переконатися, що працює мотор, освітлення та рівні потужності.
- Переконайтеся, що двигун не працює надто шумно, функціонує рівномірно і не видає неприємних звуків.
- **Не знімати** захисну плівку з витяжки і з димаря.
- Перевірити на наявність видимих пошкоджень поверхні (вм'ятини, подряпини) і переконатися, що коробка не пошкоджена.
У РАЗІ ВИЯВЛЕННЯ ДЕФЕКТІВ - ВИТЯЖКУ НЕ ВСТАНОВЛЮВАТИ, А ЗВЕРНУТИСЯ З ПРЕТЕНЗІЄЮ ДО СВОГО ПРОДАВЦЯ!!!
- При установці витяжки захисну плівку не знімати. Плівку зняти з витяжки тільки після того, як встановлено витяжку і трубу правильної висоти.
- У випадку якщо Ви будете переміщати трубу без захисної плівки, на ній можуть виникнути подряпини.

Дотримання цих вказівок дозволить уникнути марної процедури розгляду скарг.

ОПИС - МАЛ. 1

A - Витяжка

B - Нижня частина декоративного димоходу

C - Верхня частина декоративного димоходу

E - Вугільний фільтр (тільки для рециркуляції)

F - жировий фільтр

M - Кришка декоративного димоходу

N - Перемикач

ЕЛЕКТРИЧНЕ ПІДКЛЮЧЕННЯ

- Перед встановленням приладу переконайтеся, що напруга у Вашій електричній мережі відповідає даним на таблиці всередині приладу.
- Прилад оснащений електричним шнуром з вилкою - клас I захисту від ураження електричним струмом
- Підключіть прилад до розетки, що відповідає чинним державним стандартам.

УСТАНОВКА

Відстань між витяжкою і плитою повинна бути не менше 650мм над газовою плитою (мал. 2).

УВАГА

- Шпонки і шурупи, що додаються з приладом, призначені для монтажу витяжки на стіну з бетоном чи цегли. Для стіни з іншого матеріалу необхідно використовувати відповідний тип і розмір шпонок і шурупів.
- Кріплення витяжки слід довірити фахівцю!
Захисну плівку з частин димової труби слід знімати тільки безпосередньо перед остаточною установкою декоративної труби!

ВСТАНОВЛЕННЯ ВИТЯЖКИ

- Розпакуйте прилад від упаковки
- Просвердліть отвори для кріплення відповідно до малюнок 3
- Вбийте кріплення в висверлені отвори.
- закріпіть пристрій шурупами крізь отвори "G"

УВАГА

Необхідно забезпечити горизонтальну установку витяжки.

ВИТЯЖНА ВЕРСІЯ

- При використанні витяжної версії (мал.4) повітря відводиться у витяжний отвір через витяжний шланг, який прикріплений до витяжки фланцем. Витяжний шланг і кріпильні кліпси продаються окремо.
- Відведення повітря забезпечено через верхній вивід витяжки, до якого кріпиться витяжний шланг, другий кінець якого кріпиться до витяжного отвору. Діаметр витяжного шланга повинен бути таким же, як діаметр монтажного фланця - □ 150 мм або з редукцією на □ 120 мм (при використанні шланга Ø 120 мм настане зниження ефективності всмоктування і підвищується рівень шуму)

МОНТАЖ ВИТЯЖНОЇ ВЕРСІЇ А ДЕКОРАТИВНОГО ДИМОХОДУ (МАЛ. 5)

- До підвешеної витяжки прикріпити шланговою кліпсою один кінець витяжного шланга, другий кінець прикріпити до витяжного отвору.
- Обидві частини (верхню С і нижню В) декоративного димоходу вставити одну в одну і встановити на підвішену витяжку.
- Верхню частину С висунути на потрібну висоту, відмітити верхнє положення і зазначити верхні кріпильні отвори кронштейна (К).
- Декоративний димохід зняти і висвердлити зазначені отвори для шпонок.
- Пригвинтити кронштейн (К) і кожух декоративного димоходу (М)
- Знову встановити обидві частини декоративного димоходу, висунути його верхню частину і прикріпити до кронштейна двома шурупами.

ВАЖЛИВО!

Захисну плівку з частин димової труби слід знімати тільки безпосередньо перед остаточною установкою декоративної труби!

УВАГА!

У витяжної версії у витяжку не можна встановлювати вугільний фільтр.

РЕЦИРКУЛЯЦІЙНА ВЕРСІЯ

- Для рециркуляції необхідно додатково придбати для витяжки рециркуляційний комплект. Повітря буде виводитись крізь вугільний фільтр мал.1 (Е). Після очищення від запаху воне по шлангу і через направляюче устаткування виводиться через отвори у верхній частині декоративного димоходу назад в приміщення.
- Цей варіант використовується в тих випадках, коли немає доступної витяжної шахти.

УВАГА!

Для рециркуляції витяжка повинна бути оснащена вугільним фільтром.

УСТАНОВКА РІВНЯ ПОТУЖНОСТІ

- Рівень потужності 1, 2, 3 встановлюється поворотом ручки управління.
- Якщо регулятор знаходиться в положенні 1L, 2L, 3L, вентиляція і підсвітлення працюють разом.

ВИМКАННЯ СВІТЛА

Світло включається, коли ручка управління знаходиться в положенні "L"

ВИМКАННЯ ВИТЯЖКИ

Витяжка вимкнена, коли ручка управління знаходиться в положенні "0"

ДОГЛЯД І ОЧИЩЕННЯ

- На період чищення і догляду слід від'єднувати пристрій від мережі, тобто або від'єднати пристрій від мережі, або вимкнути попередній запобіжник.
- Регулярний догляд і чищення забезпечать потужність, надійність і подовжений строк служби витяжки.
- Особливу увагу слід приділяти жировим фільтрам і вугільним фільтрам.
- Для чищення витяжки не слід використовувати хімічні засоби, що містять агресивні речовини, зокрема хлор і розчинники.

МЕТАЛЕВИЙ ЖИРОВИЙ ФІЛЬТР

- Металевий жировий фільтр (F) уловлює частинки жиру.
- Металевий фільтр слід чистити вручну або у посудомийній машині (при 65°C) з використанням відповідних миючих засобів.
- При митті в посудомийній машині жирові фільтри можуть незначно змінити колір, проте це не впливає на їх функціональність.
- Після миття фільтр повинен добре висохнути, а потім його слід помістити назад у витяжку.

ВУГІЛЬНИЙ ФІЛЬТР

- Вугільний фільтр (Е) поглинає кухонні запахи.
- Вугільний фільтр ніколи не слід мити!

УСТАНОВКА ВУГІЛЬНОГО ФІЛЬТРА

- Див. мал. 1

УВАГА!

Уловлений жир у фільтрі впливає не тільки на потужність витяжки. При нехтуванні доглядом він може також стати причиною пожежі! Тому ми рекомендуємо дотримуватися інструкцій з очищення та заміни фільтрів.

ЛІКВІДАЦІЯ ФІЛЬТРІВ ПІСЛЯ ЗАКІНЧЕННЯ СТРОКУ СЛУЖБИ

- Використані фільтри можуть бути ліквідовані разом з побутовими відходами.
- Ліквідацію слід забезпечити відповідно до національних стандартів і правил

ОСВІТЛЕННЯ

Витяжку обладнано галогенними освітленням 2 x 20 Вт (12V/20W - G4).

ЗАМІНА ГАЛОГЕННОЇ ЛАМПИ МАЛ. 7

- Від'єднати пристрій від мережі.
- Плаский предмет (маленьку викрутку або тонкий ніж) обережно вставити між кільце галогенного освітлення. Злегка натиснувши, вивільнити внутрішнє кільце зі скляною кришкою освітлення.
- Виконати заміну галогенної лампи.
- Кільце зі скляною кришкою освітлення встановити на місце.

УВАГА!

Не торкайтеся галогенної лампи голими руками

ЧИЩЕННЯ

- Внутрішні і зовнішні частини витяжки слід регулярно чистити делікатними чистильними засобами.
- Ніколи не використовуйте абразивні чистильні засоби.
- Скляні поверхні слід чистити особливими засобами для скла, дзеркал і вікон.

СПОСІБ ВИКОРИСТАННЯ ТА ЛІКВІДАЦІЇ УПАКОВКИ

Гофрований картон, обгортковий папір

- продаж в пункт збору утильсировини
- в контейнери для макулатури
- інше використання

Полістирол

- в контейнери для сміття

Обгортковий плівка та поліетиленові мішки

- в контейнери для сміття

ЛІКВІДАЦІЯ ПРИСТРОЮ ПІСЛЯ ЗАКІНЧЕННЯ СТРОКУ СЛУЖБИ



Даний пристрій має маркування згідно з європейською директивою 2012/19/EU про поводження з електричним та електронним обладнанням, яке відслужило свій строк (waste electrical and electronic equipment - WEEE). Ця директива визначає єдину європейську (ЄС) основу для прийняття назад і переробки обладнання, яке відслужило свій строк.

Пристрій містить цінні матеріали, які можуть бути повторно використані після закінчення строку служби пристрою - пристрій продати в центр переробки утильсировини.

ПРЕТЕНЗІЇ

У разі виникнення несправності пристрою протягом гарантійного періоду не слід усувати її самостійно. Претензію слід пред'явити в магазині, де Ви придбали пристрій, або в сервісному центрі, зазначеному в гарантійних умовах.

При пред'явленні претензії слід керуватися текстом ГАРАНТІЙНИХ УМОВ.

ПРИМІТКА

Виробник залишає за собою право на незначні зміни у зв'язку з інноваціями і технологічними змінами продукту.

ОСНОВНІ ТЕХНІЧНІ ДАНІ

Тип	DT6SY2B DT6SY2W
Кількість моторів	1
Макс. спожив. потужність мотора	200W
Освітлення - галоген	2 x 20W
Загальна споживана потужність витяжки	240W
Електрична напруга	230V ~, 50 гц
Клас захисту від ураження електричним струмом	I.
Клас захисту від вологи	IP20
Розміри (мм): ш х г х в (мал.8)	600 x 420 x 352
Розміри упаковки (мм)	720 x 550 x 460
Шум	66 dBA
Колір - версія	метал, скло
Жировий фільтр	2 шт - металевий
Управління	ПЕРЕМИКАЧ
Кількість рівнів потужності	3
Витяжка	Ø 150 мм
Витяжка з редукцією	Ø 120 мм
Витяжка	- Верхня - Рециркуляція

* Заявлений рівень емісії шуму становить у цього виробу 66 дБ (А), що представляє рівень А звукової потужності в порівнянні з еталонною акустичної потужності 1 пВт.

ПРИНАЛЕЖНОСТІ ВИТЯЖКИ

Шпонки і шурупи для кріплення витяжки на стіну і шурупи для кріплення декоративного димоходу
Шуруп 5 x 50мм (4 шт)
Шуруп 3,9 x 8мм (2 шт)
Шпонка Н 8 (4 шт)
Верхня кришка декоративного димоходу для рециркуляції
Кронштейн для кріплення декоративного димоходу
Декоративний димохід (2шт)
Зворотний клапан - частина мотора вентилятора
Редукція Ø 150 / 120мм

ОСНОВНІ ТЕХНІЧНІ ДАНІ

Тип	DT9SY2B DT9SY2W
Кількість моторів	1
Макс. спожив. потужність мотора	200W
Освітлення - галоген	2 x 20W
Загальна споживана потужність витяжки	240W
Електрична напруга	230V ~, 50 гц
Клас захисту від ураження електричним струмом	I.
Клас захисту від вологи	IP20
Розміри (мм): ш х г х в (мал.8)	900 x 420 x 352
Розміри упаковки (мм)	1020 x 550 x 460
Шум	66 dBA
Колір - версія	метал, скло
Жировий фільтр	3 шт - металевий
Управління	ПЕРЕМИКАЧ
Кількість рівнів потужності	3
Витяжка	Ø 150 мм
Витяжка з редукцією	Ø 120 мм
Витяжка	- Верхня - Рециркуляція

ПРИНАЛЕЖНОСТІ НА ЗАМОВЛЕННЯ

Вугільний фільтр – комплект - SAP 428642
Витяжний шланг
Ø 120 або Ø 150мм + кріпильна кліпса
Комплект для рециркуляції - SAP 431926

Термін експлуатації - 10 років
Не містить шкідливих речовин - RoHS

Знак заземлення 

**МОРА МОРАВІЯ с.р.о. Чеська Республіка
783 66 Глубочки-Маріанске Удолі,
Надражні 50**

343881uk

ҚЫЗМЕТ КӨРСЕТУ ЖӘНЕ ТЕХНИКАЛЫҚ ҚЫЗМЕТ КӨРСЕТУ ЖӨНІНДЕГІ НҰСҚАУ

Құрметті клиент,

Сіз біздің ас үйге арналған сорып шығару құрылғысының жаңа сериялы өнімін сатып алдыңыз. Біздің өніміміз Сізге жақсы қызмет етеді деген үміттеміз. Сізге осы нұсқауды оқуға және нұсқаулыққа сәйкес бұйымға қызмет көрсетуге кеңес береміз.

МАҢЫЗДЫ АҚПАРАТ ПЕН ҰСЫНЫСТАР

- Сорып шығару құрылғысы, электр емес, басқа энергиямен қоректенетін, басқа көздердегі түтінді жоятын түтіндікке жалғанбауға тиіс.
- Аспап сорып шығару құрылғысы (буды сорып шығару шахтасына шығару) нұсқасында да, көмір сүзгісі мен қайта айналу жиынтығын сатып алғаннан кейін қайта айналу (көмір сүзгісі арқылы айналып жүру) нұсқасында да қолданылуы мүмкін.
- Сорып шығару құрылғысымен (сорып шығару нұсқасындағы) бір уақытта сол бөлмеде жану бөлмесіндегі ауаны тұтынатын жылу көзінің аспабы (мысалы, газ, май, мұнай, қатты отындар) жұмыс істеу жағдайында, бұл аспаптардың жанғанда вакуум түзетініне көңіл аудару қажет. Мұндай жағдайда, ауаның жеткілікті берілуін (сырттан) қамтамасыз ету қажет.
- Сорып шығару құрылғысының астындағы ашық отпен күрделі іс-әрекеттер жасамаңыз (мысалы, фламбирлеу, және т.б.)
- Қуыру кезіндегі май сүзгісінде пайда болған елеулі май қалдықтарын үнемі тазалап отыру керек.
- Сүзгіні ауыстыруды төменде көрсетілгендей түрде орындаған жөн.
- Аспаппен тек ересек адамдар ғана жұмыс істеуге тиіс.
- Аспап стандартты тұрмыс жағдайларында қолдануға арналған.
- Бұл аспап физикалық, сезінудің немесе ақыл-ой қабілеттері шектеулі не болмаса тәжірибесі мен білімдерінің жоқтығы аспапты қауіпсіз қолдануға мүмкіншілік бермейтін тұлғаларға арналмаған, егер олар бақылауда болмаса немесе аспапты қолдану бойынша олардың қауіпсіздігі үшін жауапты тұлғалардан нұсқау алмаса. Балалар, олардың аспаппен ойнамайтынына кепілдік болу үшін, бақылауда болуы тиіс.
- Пісіру аспаптарын қолданған кезде қол жетімді бөліктері ыстық күйге дейін қызып кетуі мүмкін.
- Сорып шығару құрылғысы Y типіндегі жалғануы бар аспап болып табылады. Егер қорек сымы зақымданған болса, онда қауіпті жағдайдың алдын алу мақсатында, оны ауыстыруды өндіруші, оның қызмет көрсету технигі немесе білікті маман қамтамасыз етуге тиіс.

- Сорып шығару құрылғысын дұрыс орнатпаудың немесе дұрыс қолданбаудың нәтижесінде келтірілген зиян үшін өндірушіге жауапкершілік жүктелмейді.
- Сақтаудың шарттары және мерзімі: аппараттар табиғи желдеткіші және қалыпты жағдайы бар (сыртқы ортада белсенді заттар мен шаң болмауы керек, температура диапазоны -10° және 37°С арасында, ауаның қатыстық ылғалдығы максимум 85%, соққы мен дірілді болдырмау керек) жабық жайда сақталуы керек, сақталу мерзімі шектелмеген (сақталу жағдайын ұстану барысында), қызмет ету мерзімі (егер тасымалдау, сақтау, орнату және техникалық қызмет көрсету бойынша ұйғарымдарын ұстанса) 10 жыл.

НАЗАР АУДАРЫҢЫЗ

- Сорып шығару құрылғысын қабырғаға орнатар алдында айырды розеткаға қосып, мотордың, жарық беру және қуат деңгейлерінің жұмыс істеп тұрғандығына көз жеткізіп алу керек.
- Қозғалтқыштың аса шулы жұмыс істемейтіндігіне, бір қалыпты жұмыс істейтіндігіне және жағымсыз дыбыстар шығармайтынына көз жеткізу керек.
- Сорып шығару құрылғысынан және түтіндіктен қорғаныш қабатын **алып тастамау керек**.
- Бетінің көрінетін бұлінулерін (жапырылғандар, сызаттар) тексеру және қорабының зақымдалмағанына көз жеткізу.

АҚАУЛАРДЫ БАЙҚАҒАН ЖАҒДАЙДА – СОРЫП ШЫҒАРУ ҚҰРЫЛҒЫСЫН ОРНАТПАЙ, ӨЗІҢІЗДІҢ САТУШЫҢЫЗҒА НАРАЗЫЛЫҒЫҢЫЗДЫ БІЛДІРІҢІЗ!!!

- Сорып шығару құрылғысын орнатқан кезде қорғаныш қабатын алмаңыз. Сорып шығару құрылғысынан қорғаныш қабатын тек сорып шығару құрылғысын және дұрыс биіктік құбырын орнатып болған соң ғана алыңыз.
- Егер Сіз құбырды қорғаныш қабатынсыз ауыстыратын болсаңыз, онда сызаттар пайда болуы мүмкін.

Осы нұсқауларды орындау орынсыз шағымдарды қарастырудың артық рәсімдерін болдырмауға мүмкіндік береді.

СИПАТТАМАСЫ – (1-СУР.)

- A – Сорып шығару құрылғысы
- B – Декоративті түтіндіктің төменгі бөлігі
- C – Декоративті түтіндіктің жоғарғы бөлігі
- E – Көмір сүзгісі (тек қайта айналуға арналған)
- F – Май сүзгісі
- M – Декоративті түтіндіктің қақпағы
- H – Ауыстырып-қосқыш

ЭЛЕКТРЛІК ҚОСУ

- Аспапты орнатар алдында Сіздің электр желіңіздегі кернеудің аспаптың ішіндегі зауыт тақташасындағы мәліметтерге сәйкестігіне көз жеткізіңіз.

- Аспап электр тоғымен зақымданудан қорғаудың I санатты айыры бар электр сымымен жабдықталған.
- Аспапты қолданыстағы ұлттық стандарттарға сай розеткаға қосыңыз.

ОРНАТУ

- Сорып шығару құрылғысы мен плитаның арасындағы қашықтық газ плитасының үстінен 650мм-ден кем болмауға тиіс (2-сур.).

НАЗАР АУДАРЫҢЫЗ

- Қоса берілетін буаттар мен бұрама шегелер сорып шығару құрылғысын бетон және кірпіштен жасалған қабырғаға құруға арналған. Басқа материалдан жасалған қабырға үшін буаттар мен бұрама шегелердің сәйкес тұрпаты мен өлшемі қолдану қажет.
- Сорып шығару құрылғысын бекітуді маманға тапсырған жөн!

СОРЫП ШЫҒАРУ ҚҰРЫЛҒЫСЫН ҚҰРАСТЫРУ

- Сорып шығару құрылғысын орамнан шығару «3» суреттегі өлшемдерге сәйкес, дюбельдерге арнап тесіктерді бұрғылап тесіңіз.
- Дюбельдерді бұрғылап тесілген тесіктерге қойыңыз.
- Құрылғыны "G" тесіктер арқылы бұрама шегелермен бекітіңіз.

НАЗАР АУДАРЫҢЫЗ:

Сорып шығару құрылғысын көлденең орнатуды қамтамасыз ету қажет.

СОРЫП ШЫҒАРУ НҰСҚАСЫ

- 4-сур. сорып шығару нұсқасын қолдану кезінде сорып шығару құрылғысына ернемекпен бекітілген сорып шығару құбыршегі арқылы сорып шығару тесігіне жіберіледі. Сорып шығару құбыршегі мен бекіту клипстері жеке сатылады.
- Бұру сорып шығару құбыршегі бекітілетін, екінші ұшы сорып шығару тесігіне бекітілетін, сорып шығару құрылғысының жоғарғы өткізгіші арқылы қамтамасыз етілген.
- Сорып шығару құбыршегінің диаметрі құрастыру ернемегінің диаметрі сияқты - Ø 150мм немесе Ø 120мм-ге кемумен (Ø 120мм құбыршекті қолдануда сору тиімділігі төмендейді және шу деңгейі артады) болуы тиіс.

СОРЫП ШЫҒАРУ НҰСҚАСЫНЫҢ А ДЕКОРАТИВТІ ТҮТІНДІГІН ҚҰРАСТЫРУ (5-СУР.)

- Ілінген сорып шығару құрылғысына құбыршектік клипсімен сорып шығару құбыршегінің бір ұшын бекіту, екінші ұшын сорып шығару тесігіне бекіту.

- Декоративті түтіндіктің екі бөлігін де (жоғарғы С және төменгі В) бірінің үстіне бірін қойып, ілінген сорып шығару құрылғысына орнату.
- Жоғарғы С бөлікті керекті биіктікке жылжыту, жоғарғы қалыпты белгілеу және кронштейннің (К) жоғарғы бекіту тесіктерін белгілеу.
- Декоративті түтіндікті алып, буаттарға арналған белгіленген тесіктерді бұрғылап тесу.
- Кронштейн (К) мен декоративті түтіндіктің қаптамасын (М) бұрау.
- Декоративті түтіндіктің екі бөлігін де қайтадан орнату, оның жоғарғы бөлігін жылжытып, кронштейнге екі бұрама шегемен бекіту.

МАҢЫЗДЫ!

Түтіндік құбыр бөліктерінен қорғаныш қабатын тек декоративті құбырды тікелей соңғы орнатар алдында ғана алып тастаған жөн!

НАЗАР АУДАРЫҢЫЗ!

Сорып шығару нұсқасында сорып шығару құрылғысына көмір сүзгісін орнатуға болмайды.

ҚАЙТА АЙНАЛУ НҰСҚАСЫ

- Қайта айналу үшін сорып шығару құрылғысына қосымша қайта айналу жиынтығын сатып алу керек. Булар көмір сүзгісі арқылы шығарылады 1 (Е) сур. Иістен тазаланғаннан кейін олар құбыршекпен және бағыттаушы құрылғы арқылы декоративті түтіндіктің жоғарғы бөлігіндегі тесіктермен қайтадан бөлмеге шығарылады.
- Бұл нұсқа қолжетімді сорып шығару шахтасы жоқ болған жағдайда қолданылады.

НАЗАР АУДАРЫҢЫЗ!

Қайта айналу үшін сорып шығару құрылғысы көмір сүзгісімен жабдықталуға тиіс.

СОРЫП ШЫҒАРУ ҚҰРЫЛҒЫСЫНЫҢ ҚУАТ ДЕҢГЕЙІН РЕТТЕУ

Қуат деңгейлері 1, 2, 3 басқару тұтқасын бұрумен реттеледі.

Егер реттегіш 1L, 2L, 3L қалпында болатын болса, онда желдеткіш пен жарық беруші бір уақытта жұмыс істейді, 6-сур.қараңыз.

СОРЫП ШЫҒАРУ ҚҰРЫЛҒЫСЫН ЖАРЫҚТАНДЫРУ

Көмескі жарықты қосу үшін ауыстырып – қосқыштың тұтқасын "L" қалпына бұрыңыз.

СОРЫП ШЫҒАРУ ҚҰРЫЛҒЫСЫН ӨШІРУ

Тұтқаны «0» қалпына бұрап, сорып шығару құрылғысын өшіріңіз.

ТЕХНИКАЛЫҚ ҚЫЗМЕТ КӨРСЕТУ ЖӘНЕ ТАЗАЛАУ

- Тазалау және техникалық қызмет көрсету кезінде не аспапты розеткадан ажыратып, не алдын ала сақтандырылған өшіріп, аспапты желіден ажыратқан жөн.
- Жүйелі түрдегі техникалық қызмет көрсету мен тазалау сорып шығару құрылғысының қуаттылығын, сенімділігін және кеңейтілген қызмет ету мерзімін қамтамасыз етеді.
- Май сүзгілеріне және көмір сүзгілеріне ерекше көңіл аударған жөн.
- Сорып шығару құрылғысын тазалау үшін құрамына агрессивті заттар кіретін химиялық құралдар, соның ішінде хлор мен еріткіштер пайдаланбаған жөн.

МЕТАЛЛ МАЙ СҮЗГІСІ

- Металл май сүзгісі (F) май бөлшектерін ұстап қалады.
- Металл сүзгі тиісті жуу құралдарын қолданумен қолмен немесе ыдыс жуатын машинада (65°C – де) тазалануы тиіс.
- Ыдыс жуатын машинада жуу кезінде май сүзгілерінің елеусіз түрде түсі өзгереді, алайда бұл оның қызметіне әсер етпейді.
- Жуып болған соң сүзгі жақсылап құрғауы тиіс, ал одан кейін оны қайтадан сорып шығару құрылғысына орнатқан жөн.

КӨМІР СҮЗГІСІ

- Көмір сүзгісі (E) ас үй иістерін сіңіреді.
- Көмір сүзгісін ешқашан жумау керек!

КӨМІР СҮЗГІСІН ОРНАТУ

- Аспапты желіден ажырату
- 1 – сур. қараңыз

НАЗАР АУДАРЫҢЫЗ!

Сүзгідегі тұрып қалған май сорып шығару құрылғысының қуатына әсер етіп қана қоймайды. Елемей қолдану жағдайында ол сондай-ақ жандық себебіне айналуы мүмкін! Сондықтан біз тазалау және сүзгілерді ауыстыру нұсқаулықтарын орындауға кеңес береміз

ҚЫЗМЕТ ЕТУ МЕРЗІМІНІҢ ӨТУІМЕН КӨМІР СҮЗГІЛЕРІН ЖОЮ

- Қолданылған сүзгілер тұрмыстық қалдықтармен бірге жойылады.
- Жоюды ұлттық стандарттар мен ережелерге сәйкес орындаған жөн.

ЖАРЫҚТАНДЫРУ

Сорып шығару құрылғысы 2 x 20 Вт (тип 12V/20W - G4) галогенді жарықтандырумен жабдықталған.

ГАЛОГЕНДІ ШАМДЫ АУЫСТЫРУ 7-СУР.

- Аспапты желіден ажырату.

- Жалпақ затты (кішкене бұрауышты немесе жұқа пышақты) галогенді жарықтандыру сақиналарының арасына абайлап қою. Ақырын басып, ішкі сақинаны жарықтандырудың шыны қақпағымен бірге босату.
- Галогенді шамды ауыстыру.
- Жарықтандырудың шыны қақпағы бар сақинаны бұрынғы орнына орнату.

НАЗАР АУДАРЫҢЫЗ!

Галогенді шамды ашық қолмен ұстамаңыз.

ТАЗАЛАУ

- Сорып шығару құрылғысының ішкі және сыртқы бөліктерін сақтау құралдарымен жүйелі түрде тазалап тұрған жөн.
- Ешқашан абразивті тазалау құралдарын қолданбаңыз.
- Шыны беттерді шыныға, айнаға және терезелерге арналған ерекше құралдармен тазалаған жөн.

ОРАМДЫ ҚОЛДАНУ ЖӘНЕ ЖОЮ ТӘСІЛІ

Гофрленген картон, орауыш қағаз
- ескі-құсқы шикізат жинау бекетіне сату
- ескі-құсқыға арналған контейнерлерге
- басқа қолданылуы
Полиэтилен – қалдыққа арналған контейнерлерге
Орауыш қабат пен полиэтилен қаптары
- пластикке арналған контейнерлерге

АСПАПТЫ ҚЫЗМЕТ МЕРЗІМІ АЯҚТАЛҒАННАН КЕЙН ЖОЮ



Бұл аспаптың өзінің мерзімін өтеген электрлік және электронды жабдықтарды (waste electrical and electronic equipment – WEEE) ұстау туралы 2012/19/EU еуропалық директивасына сәйкес таңбаламасы бар. Бұл директива мерзімі өтелген жабдықтарды қайта кейін қабылдау және өңдеу үшін бірыңғай еуропалық негізді (ЕС) анықтайды. Аспап қызмет ету мерзімінің өтуімен қайталап қолданылатын құнды материалдардан құралған – аспапты ескі-құсқы шикізатты өңдеу орталығына сату керек.

НАРАЗЫЛЫҚТАР

Аспаптың кепілдік мерзімі ішіндегі бұзылуы жағдайында оны өз бетінше жөнделмеген жөн. Наразылықты Сіз аспап сатып алған дүкенге немесе кепілдік шарттарында көрсетілген қызмет көрсету орталығына білдіргеніңіз жөн. Наразылық білдіру кезінде КЕПІЛДІК ШАРТТАРЫНЫҢ мәтінін басшылыққа алған жөн.

ЕСКЕРТУ:

Өндіруші өнімнің инновациялық және технологиялық өзгерістеріне байланысты елеусіз өзгерістер енгізуге құқылы.

НЕГІЗГІ ТЕХНИКАЛЫҚ ДЕРЕКТЕР

Тұрпаты	DT6SY2B DT6SY2W
Моторлар саны	1
Мотордың ең көп тұтыну қуаты	200 W
Жарықтандыру -галоген	2 x 20 W
Сорып шығару құрылғысының жалпы тұтынатын қуаты	240 W
Электр кернеуі	230 V ~
Электр тоғымен зақымданудан қорғау класы	I.
Өлшемдері (мм) : ш x г x в (8-сур.)	600 x 420 x 352
Шуылы	66 dBA
Май сүзгісі	2 дана - металл
Басқару	АУЫСТЫРЫП- ҚОСҚЫШ
Қуат деңгейлерінің саны	3
Сорып шығару құрылғысы	Ø 150 mm Ø 120 mm
Кеміуі бар сорып шығару құрылғысы	

Сорып шығару құрылғысы **ЖОҒАРҒЫ ҚАЙТА АЙНАЛУ**

СОРЫП ШЫҒАРУ ҚҰРЫЛҒЫСЫНЫҢ КЕРЕК-ЖАРАҚТАРЫ

Сорып шығару құрылғысын қабырғаға бекітуге арналған бұаттар мен бұрама шегелер және декоративті түтіндікті бекітуге арналған бұрама шегелер

Бұрама шеге 5 x 50мм (4 дана)

Бұрама шеге 3,9 x 8мм (2 дана)

Бұат Н 8 (4 дана)

Қайта айналуға арналған декоративті түтіндіктің жоғарғы қақпағы

Декоративті түтіндікті бекітуге арналған кронштейн

Декоративті түтіндік (2 дана)

Кері қақпақша – желдеткіш моторының бөлігі

Кеміту Ø 150 / 120мм

НЕГІЗГІ ТЕХНИКАЛЫҚ ДЕРЕКТЕР

Тұрпаты	DT9SY2B DT9SY2W
Моторлар саны	1
Мотордың ең көп тұтыну қуаты	200 W
Жарықтандыру -галоген	2 x 20 W
Сорып шығару құрылғысының жалпы тұтынатын қуаты	240 W
Электр кернеуі	230 V ~
Электр тоғымен зақымданудан қорғау класы	I.
Өлшемдері (мм) : ш x г x в (8-сур.)	900 x 420 x 352
Шуылы	66 dBA
Май сүзгісі	3 дана - металл
Басқару	АУЫСТЫРЫП- ҚОСҚЫШ
Қуат деңгейлерінің саны	3
Сорып шығару құрылғысы	Ø 150 mm Ø 120 mm
Кеміуі бар сорып шығару құрылғысы	

Сорып шығару құрылғысы **ЖОҒАРҒЫ ҚАЙТА АЙНАЛУ**

* Бұл бұйымның мәлімденген шуыл эмиссиясының деңгейі 66 дБ (А), эталонды акустикалық 1 пВт қуатпен салыстырғанда дыбыс қуатының А деңгейін көрсетеді.

СОРЫП ШЫҒАРУ ҚҰРЫЛҒЫСЫНЫҢ СҰРАНЫС БОЙЫНША БЕРІЛЕТІН ЖАБДЫҚТАРЫ

Кемір сүзгісі - жиынтық - SAP 428642

Сорып шығару құбыршегі

Ø 120 немесе Ø 150мм + бекіту клипсі

Қайта айналуға арналған жиынтық – SAP 431926

343881kk

ANWEISUNGEN FÜR BEDIENUNG UND WARTUNG

Sehr geehrter Kunde,

Sie haben ein Produkt aus der unserer neuen Serie der Abzugsschränke gekauft. Unser Wunsch ist, dass das Produkt Ihnen gut dient. Wir empfehlen Ihnen diese Anweisung zu lernen und das Produkt gemäß in der Anweisung erhaltenen Informationen zu bedienen.

WICHTIGE INFORMATIONEN UND EMPFEHLUNGEN

- Der Abzugsschrank darf nicht in ein Rauchrohr, welches Rauchgase aus Quellen, welche nicht mit elektrischer Energie gespeist sind, gekoppelt werden.
- Das Gerät kann entweder in einer Abzugsversion (Abzug des Dampf in das Rauchrohr) oder, nach Zukauf eines Kohlenfilters und eines Umwälzungssatz in Zirkulationsversion (Umwälzung durch Kohlenfilter), benützt werden.
- Falls gleichzeitig mit dem Abzugsschrank (in Abzugsversion) in dem gleichen Raum noch ein anderes Gerät der Klasse B – Wärmequelle (z.B. ein Gas-, Öl-, Diesel- oder Festkraftstoffgerät), welches die Brennluft aus den Raum absaugt, in Betrieb ist, dann man muss damit zu rechnen, dass solche Geräte beim Brennen einen gewissen Unterdruck erzeugen. Deshalb ist es in solchen Fällen notwendig für genügende Luftzufuhr (aus äußerer Umgebung) zu sorgen.
- Dem Abzugsschrank manipulieren Sie nicht mit offener Feuer (z.B. Flammbieren, usw.)!
- Grosse, bei Röstung entstehende Fettablagerungen auf dem Fettfilter müssen regelmäßig entfernt werden.
- Den Wechsel der Filter führen Sie gemäß weiter geschriebener Methode aus.
- Das Gerät ist nur für Bedienung mit erwachsenen Personen bestimmt.
- Das Gerät ist nur für üblichen Betrieb im Haushalt bestimmt.
- Dieses Gerät dürfen Kinder, älter als 8 Jahre, wie auch Personen mit verminderten körperlichen, sensorischen und geistigen Fähigkeiten oder mangelhaften Erfahrungen und Wissen bedienen, jedoch nur, wenn Sie das Gerät unter entsprechender Aufsicht bedienen oder entsprechende Hinweise über den sicheren Gebrauch des Geräts erhalten haben und wenn Sie über die mit dem Gebrauch des Geräts verbundenen Gefahren belehrt wurden. Kinder sollten mit dem Gerät nicht spielen. Kinder sollen das Gerät nicht reinigen und keine Instandhaltungsarbeiten am Gerät ohne die entsprechende Aufsicht von Erwachsenen ausführen.
- Die zugänglichen Teile der Kochgeräte können bei Benutzung heiß werden.
- Der Abzugsschrank ist ein Gerät mit Netzanschluss des Typs „Y“. Wenn die Anschlussleitung beschädigt wird, muss sie durch

den Hersteller oder seinen Kundendienst oder eine ähnlich qualifizierte Person ersetzt werden, um Entstehung gefährlichen Situationen zu vermeiden.

- Der Hersteller entspricht für aus fehlerhafter Installation oder aus fehlerhafter Benutzung des Abzugsschranks entstandenen Schaden nicht.

ACHTUNG

- Vor der Montage der Haube an der Wand, den Stecker in die Steckdose stecken und stellen Sie sicher, der Motor, Beleuchtung und Leistungsstufen arbeiten. Vergewissern Sie sich der Motor nicht zu laut, wenn sein Betrieb ist die regelmäßige und kling nicht schlecht.
- Entfernen Sie nicht die Schutzfolie auf der Motorhaube und Kamin.
- Stellen Sie eine visuelle Oberfläche Beschädigungen (Dellen, Kratzer) und ob die Box beschädigt ist. Bei Fehlererkennung, Herd NICHT aufbauen und bei Ihrem Händler reklamieren!!
- Bei der Montage der Haube immer einen Schutzfilm lassen. Nach der Montage der Haube und die ordnungsgemäße Schornstein Höhe der Haube, die Folie entfernen.
- Wenn Sie den Turm ohne einer Schutzfolie bewegen, wird es verkratzt.

Unterliegt den folgenden Richtlinien zur Vermeidung von Beschwerdeverfahren.

A – Abzugsschrank

B – Unterer Teil des Dekorationskamins

C – Oberer Teil des Dekorationskamins

E – Kohlenfilter (nur für Umwälzung)

F – Fettfilter

M – Dekorative Schornstein

H – Schalter

ELEKTRISCHE ANSCHLUSS

- Vor der Montage des Geräts kontrollieren Sie, ob die Netzspannung in Ihrem Netz mit der auf dem Typenschild innen des Geräts genannter Spannung übereinstimmt.
- Das Gerät ist mit einer Anschlussleitung, welcher mit einem Stecker der Schutzklasse I gegen Elektrofall beendet ist, ausgerüstet.
- Das Gerät nur den gültigen nationalen Normen entsprechender Steckdose anschließen.

MONTAGE

Die Entfernung zwischen dem Abzugsschrank und der Kochplatte darf nicht kleiner als 650 mm über Gaskochplatte (Abb. 2) sein.

VORSICHT

- Die beigelegten Dübel und Schrauben sind für Befestigung des Abzugsschranks auf eine Wand aus Beton oder Vollziegel bestimmt. Für eine Mauer aus anderem Material ist es notwendig entsprechende Typs und Größen der Dübel und Schrauben zu benützen.

- Die Montage lassen Sie mit einem Fachmann zu machen!

MONTAGE DES ABZUGSSCHRANKS

- Nehmen Sie den Abzugsschrank aus der Packung aus.
- Ein Bestandteil der Packung ist auch die Montageschablone – Abb. 3.
- Öffnen Sie den Abzugsschrank und nehmen Sie den Metallfettfilter aus.
- Legen Sie die Montageschablone auf die Wand (untere Kante der Schablone = untere Kante des Abzugsschranks) und in der gewünschten Höhe markieren Sie die Lage der Öffnungen für die Dübel.

WICHTIG

Die waagerechte Lage des Abzugsschranks muss gesichert werden.

ABZUGSVERSION

- Bei Benutzung in Abzugsversion - Abb. 4 – sind die Abgase in die Abzugsöffnung (Rauchrohröffnung) mit Abzugsrohr, welches zu dem Abzugsschrank mit einem Flansch befestigt ist, geführt. Das Abzugsrohr und die Befestigungsklammer müssen nachgekauft werden.
- Der Abzug erfolgt durch die obere Ausführung des Abzugsschranks, auf diese Ausführung soll das Ende des Abzugsrohrs befestigt werden und das andere Ende des Rohres wird dann zu der Abzugsöffnung (Rauchrohröffnung) befestigt. Der Durchmesser des Abzugsrohrs muss gleich wie der Durchmesser des Befestigungsflansches sein - Ø 150 mm oder Ø 120 mm mit Reduktion (bei Benutzung eines Rohres mit Ø 120 mm Durchmesser kommt zu einer Senkung der Saugleistung und zu Erhöhung des Geräuschpegels).

MONTAGE DER ABZUGSVERSION UND DES DEKORATIONSKAMINS (ABB. 5)

- Auf den gehängten Abzugsschrank befestigen Sie, mittels Befestigungsklammer, das Ende des Abzugsrohrs, das andere Ende soll zu dem Abzugsöffnung (Rauchrohröffnung) befestigt werden.
- Legen Sie die beiden ineinander geschobenen Teile (oberes „C“ und unteres „B“) des Dekorationskamins auf den gehängten Abzugsschrank.
- Schieben Sie den oberen Teil „C“ bis die gewünschte Höhe auf, markieren Sie die obere Lage und markieren Sie die Befestigungsöffnungen der Konsole (K).
- Nehmen Sie den Kamin ab und bohren Sie die markierten Öffnungen für die Dübel.
- Schrauben Sie die Konsole (K) und die Decke des Dekorationskamins (M) auf.
- Befestigen Sie erneut die beiden Teile des Dekorationskamins und schieben Sie den oberen

Teil des Kamins aus und befestigen Sie ihm mit zwei Schrauben zu der Konsole.

WICHTIG!

Entfernen Sie die Schutzfolie aus den Teilen des Kamins erst vor der endlichen Montage des Dekorationskamins!

VORSICHT !

Der Kohlenfilter darf nicht bei der Abzugsversion in den Abzugsschrank eingesetzt werden.

ZIRKULATIONSVERSION

- Für Umwälzung ist es notwendig zu dem Abzugsschrank noch den Satz für Umwälzung nachkaufen. Die Dämpfe sind über Kohlenfilter - Abb. 1 (E) gesaugt. Hier sind die Dämpfe von der Geruch befreit und weiter durch eine Hose und über Ablenklech und durch Entlüftungslöcher in dem oberen Teile des Dekorationskamins zurück in den Raum geführt.
- Diese Version ist benützt in Fällen, wenn kein Rauchrohr ist zur Benutzung.

VORSICHT !

Für Umwälzung muss der Abzugsschrank mit einem Kohlenfilter ausgestattet werden.

EINSTELLUNG DER LEISTUNGSSTUFE DES ABZUGSSCHRANKS

Die Leistungsstufen 1, 2, 3 wir können mit Drehen des Knopfes des Schalters einschalten.

Bei Einstellung des Knopfes des Schalters auf Position 1L, 2L oder 3L schaltet sich gleichzeitig mit dem Abzugsschrank auch die Beleuchtung ein, siehe Abb 6.

EINSCHALTUNG DER LICHTUNG DES ABZUGSSCHRANKS

Die Beleuchtung des Abzugsschranks wir können mit Drehen des Knopfes des Schalters in die Position „L“ einzuschalten.

ABSCHALTUNG DES ABZUGSSCHRANKS

Der Abzugsschrank wir können mit Drehen des Knopfes des Schalters in die Position „0“ auszuschalten.

WARTUNG UND REINIGUNG

- Schalten Sie den Abzugsschrank bei Reinigung und Wartung von dem Netz ab, und zwar entweder mit Ausziehen des Netzsteckers aus der Steckdose oder mit Ausschalten des entsprechenden Schutzgeräts.
- Die regelmäßige Wartung und Reinigung sichert die Leistung, Zuverlässigkeit und längere Haltbarkeit des Abzugsschranks.
- Spezielle Sorgfalt widmen Sie den Fettfiltern und den Kohlenfiltern.

- Für Reinigung des Abzugsschranks benutzen Sie keine Mittel, welche aggressive Komponente, nämlich Chlor und Lösungsmittel beinhalten.

METALL- FETTFILTER

- Der Metall- Fettfilter (F) fängt die Fetteilchen ab.
- Der Metallfilter muss gereinigt werden, entweder per Hand oder in Geschirrspüler (bei 65°C) mit Benutzung geeigneten Reinigungsmitteln.
- Bei Reinigung in einem Geschirrspüler können die Fettfilter leicht verfärbt werden, aber diese Tatsache hat keinen Einfluss auf ihre Funktionsfähigkeit.
- Nach Waschen lassen Sie den Filter erst ordentlich Austrocknen und erst danach setzen Sie ihn zurück in den Abzugsschrank.

KOHLNFILTER

- Der Kohlenfilter (E) fängt die Küchengerüche ab.
- **Der Kohlenfilter darf nie gewaschen werden!**

VERLEGUNG DES KOHLNFILTERS

- Sehe Abb. 1

HINWEIS!

Das aufgefangene Fett in dem Filter beeinflusst nicht nur die Leistung des Abzugsschranks. Bei unterlassener Wartung kann eine Entzündung verursachen! Deshalb wir empfehlen die Hinweise für Reinigung und Austausch der Filter zu beobachten.

ENTSORGUNG DER KOHLNFILTER NACH BEENDIGUNG DER BENÜTZUNG

- Die benutzten Filter können in Hausmüll entsorgt werden.
- Die Entsorgung muss im Einklang mit nationalen Normen und Regelungen ausgeführt werden.

BELEUCHTUNG

Der Abzugsschrank hat eine Beleuchtung mit Halogenlampen 2 x 20 W (typ 12V/20W - G4).

AUSTAUSCH EINER HALOGENLAMPE ABB. 7

- Schalten Sie des Geräts von dem Netz ab.
- Schieben Sie vorsichtig einen flachen Gegenstand (kleinen Schraubzieher oder dünnes Messer) zwischen die Ringe der Halogenbeleuchtung. Mit leichtem Heben stellen Sie den internen Ring mit der Glasdecke der Beleuchtung frei.
- Ersetzen Sie die Halogenlampe.
- Geben Sie den Ring mit Glasdecke auf ursprüngliche Stelle zurück.

VORSICHT!

Berühren Sie die Halogenlampe mit baren Händen nicht.

REINIGUNG

- Reinigen Sie regelmäßig die internen und äußeren Teile des Abzugsschranks mit feinen Reinigungsmitteln.
- Benutzen Sie nie abrasive Reinigungsmittel.
- Reinigen Sie die Glasoberflächen mit entsprechenden Mitteln für Glas, Spiegel und Fenster.

METHODE DER BENÜTZUNG UND ENTSORGUNG DER VERPACKUNG

Wellpappe, Verpackungspapier

- Verkauf in Entsorgungsfirmen
 - Hinterlegung in Containers für Altpapier
 - andere Benützung
- Polystyren
- Hinterlegung in Sammelcontainers
- Verpackungsfolien und PE – Säcke
- Hinterlegung in Containers für Plastik

ENTSORGUNG DES GERÄTS NACH BEENDIGUNG DER BENÜTZUNG



Dieses Gerät ist im Einklang der EU-Regelung 2012/19/EU über Behandlung mit benutzten elektrischen und elektronischen Einrichtungen (waste electrical and electronic equipment - WEEE) markiert.

Die Regelung bestimmt einen einheitlichen EU-Rahmen für Rückabnahme und Wiederverwendung der benutzten Einrichtungen.

Das Gerät enthält wertvolle Materialien, die nach Beendigung der Benützung wieder verwendet werden sollten – nehmen Sie das Gerät in entsprechende Sammelstelle.

REKLAMATION

Falls ein Mangel entsteht auf dem Gerät während der Garantieperiode, reparieren ihn nie selbst. Erheben Sie die Reklamation in der Verkaufsstelle, wo Sie haben das Gerät gekauft, bei Markenservicestelle, oder bei in der Garantiebedingungen bestimmten Vertragsservicestellen. Folgen Sie bei diesem Verfahren den Text der Garantiebedingungen.

BEMERKUNG

Der Produzent vorbehaltet sich das Recht auf kleine Änderungen, die aus Erneuerung oder aus technologischen Änderungen des Produktes sich ergeben.

TECHNISCHE GRUNDDATEN

Typ	DT6SY2B DT6SY2W
Anzahl der Motoren	1
Max. Motorleistung	200 W
Beleuchtung - Halogen	2 x 20 W
Gesamtleistungsabnahme	240 W
Elektrische Spannung	230 V ~
Schutzklasse gegen Elektrounfall	I.
Dimensionen (mm): B x T x H (Abb. 8)	600 x 420 x 352
Lärmpegel	66 dBA
Fettfilter	2St - metall
Steuerung	SCHALTER
Anzahl der Leistungsstufen	3
Abzug	Ø 150 mm
Abzug mit Reduktion	Ø 120 mm
Abzug	- Oberabzug - Umwälzung

ZUBEHÖR DES ABZUGSSCHRANKS

Dübel und Schrauben für Montage des Abzugsschranks auf die Wand und Schrauben für Befestigung des Dekorationskamins
Schraube 5 x 50mm (4 St)
Schraube 3,9 x 8mm (2 St)
Dübel H 8 (4 St)
Obere Deckel des Dekorationskamins für Umwälzung
Konsole für Befestigung des Dekorationskamins
Dekorationskamin (2 St)
Rückschlagklappe – ist Bestandteil des Ventilatormotors
Reduktion Ø 150 / 120 mm

TECHNISCHE GRUNDDATEN

Typ	DT9SY2B DT9SY2W
Anzahl der Motoren	1
Max. Motorleistung	200 W
Beleuchtung - Halogen	2 x 20 W
Gesamtleistungsabnahme	240 W
Elektrische Spannung	230 V ~
Schutzklasse gegen Elektrounfall	I.
Dimensionen (mm): B x T x H (Abb. 8)	900 x 420 x 352
Lärmpegel	66 dBA
Fettfilter	3St - metall
Steuerung	SCHALTER
Anzahl der Leistungsstufen	3
Abzug	Ø 150 mm
Abzug mit Reduktion	Ø 120 mm
Abzug	- Oberabzug - Umwälzung

ZUBEHÖR DES ABZUGSSCHRANKS AUF BESTELLUNG

Kohlenfilter – Satz (SAP 428642)
Abzugsrohr
Ø 120 oder Ø 150mm + Befestigungsklammer
Satz für Umwälzung (SAP 431926)

*Der deklarierte Wert der Lärmemission dieses Geräts ist 66 dB(A), was den Pegel A der akustischen Leistung im Hinblick zu der akustischen Referenzleistung von 1 pW.

343881de

DATENBLATT				
	Symbol	Unit	Value	Value
Name oder Warenzeichen des Lieferanten			GORENJE	GORENJE
Modellkennung			DT6SY2B DT6SY2W	DT9SY2B DT9SY2W
Jährlicher Energieverbrauch	AEC_{hood}	kWh/annum	126,3	123,8
Energieeffizienzklasse			D	D
Fluidynamische Effizienz	FDE_{hood}	%	15,3	16
Klasse für die fluidynamische Effizienz			D	D
Beleuchtungseffizienz	LE_{hood}	Lux/W	13,6	8,7
Beleuchtungseffizienzklasse			D	E
Fettabscheidegrad	GFE_{hood}	%	85	85
Klasse für den Fettabscheidegrad			C	C
Luftstrom bei minimaler Geschwindigkeit im Normalbetrieb		m^3/h	201	198
Luftstrom bei maximaler Geschwindigkeit im Normalbetrieb		m^3/h	618	630
Luftstrom im Betrieb auf der Intensivstufe oder Schnelllaufstufe		m^3/h	-	-
Luftschallemissionen bei minimaler verfügbarer Geschwindigkeit im Normalbetrieb	A	dB	46	46
Luftschallemissionen bei maximaler verfügbarer Geschwindigkeit im Normalbetrieb	A	dB	66	66
Luftschallemissionen im Betrieb auf der Intensivstufe oder Schnelllaufstufe	A	dB	-	-
Gemessene Leistungsaufnahme im Aus-Zustand	P_o	W	0	0
Gemessene Leistungsaufnahme im Bereitschaftszustand	P_s	W	-	-
Zeitverlängerungsfaktor	f		1,5	1,4
Energieeffizienzindex	EEL_{hood}	%	91,4	90,1
Gemessener Luftvolumenstrom im Bestpunkt	Q_{BEP}	m^3/h	346	350
Gemessener Luftdruck im Bestpunkt	P_{BEP}	Pa	291	300
Maximaler Luftstrom	Q_{max}	m^3/h	617	630
Gemessene elektrische Eingangsleistung im Bestpunkt	W_{BEP}	W	183	182
Nennleistung des Beleuchtungssystems	W_L	W	40	40
Durchschnittliche Beleuchtungsstärke des Beleuchtungssystems auf der Kochoberfläche	E_{middle}	Lux	545	347
Schalleistungspegel	L_{WA}	dB	66	66

www.gorenje.com



EAC

EN CS SK PL HU RU UK KK DE

OP DT6SY2B, DT9SY2B, DT6SY2W, DT9SY2W / 2015 06 20/ **SAP 343881**



588160

594 (09-16)