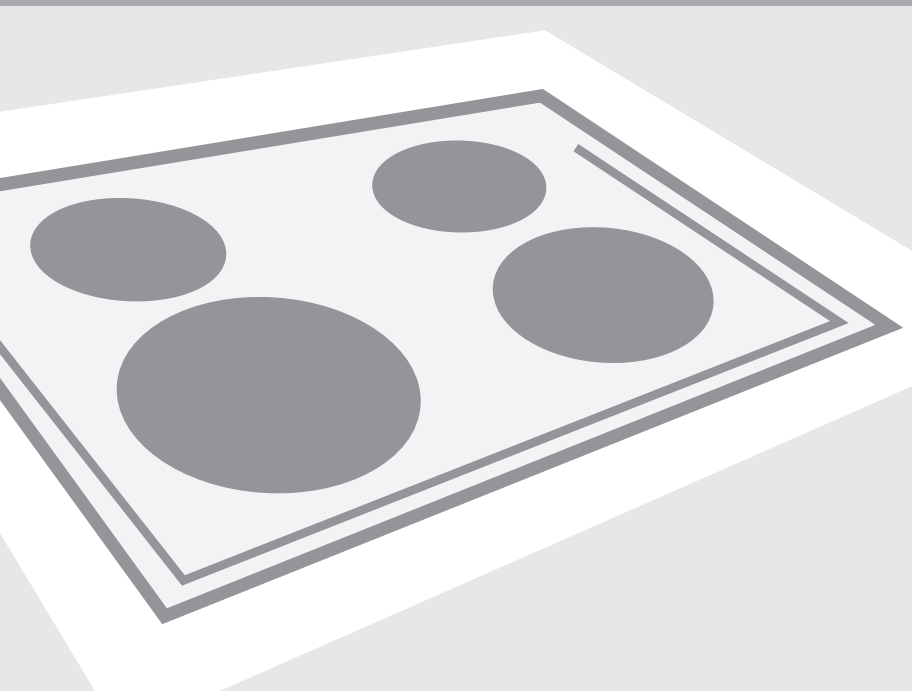


CN 安装使用说明



嵌入式电磁炉
SIVK6ETS

目录

| | | |
|--------|--------------|----|
| 嵌入式电磁炉 | 介绍 | 3 |
| 嵌入式电磁炉 | 控制面板 | 4 |
| 嵌入式电磁炉 | 产品简介 | 5 |
| 安全指南 | 请注意 | 6 |
| | 接驳和维修 | 6 |
| | 使用时 | 6 |
| | 温度安全 | 8 |
| | 烹饪时间限制 | 8 |
| 使用 | 操作习惯 | 9 |
| | 电磁烹饪 | 9 |
| | 电磁炉烹饪原理 | 10 |
| | 锅具 | |
| 操作 | 开启灶具及设置 火力等级 | 12 |
| | 关闭电磁炉 | 12 |
| | 锅具检测 | 13 |
| | 余热指示 | 13 |
| | 超强火力 “Boost” | 13 |
| | 自动快速加热功能 | 13 |
| | 前后加热区同时开启时 | 14 |
| | 加热区域连接功能 | |
| | “Bridge” | 14 |
| | 食物保温功能 | 15 |
| | 童锁 | |
| | 定时器/时钟 | 16 |
| 烹饪 | 健康饮食 | 18 |
| | 烹饪设置 | 18 |
| 故障处理 | 清洁 | 20 |
| 维护和保养 | 概述 | 21 |
| | 故障列表 | 21 |
| 故障处理 | 注意事项 | 23 |
| | 通风要求 | 25 |
| | 带抽屉的矮橱柜 | 25 |
| | 带烤箱的矮橱柜 | 26 |
| | 电源接驳 | 27 |
| | 嵌入式安装 | 29 |
| | 技术参数 | 30 |
| 环境保护 | 产品及包装的处理 | 31 |

介绍

此灶具为烹饪爱好者设计。电磁炉有许多优点。使用起来十分方便，例如电磁炉反应迅速，可设置到较低温度。

当然，也可以设置到较高温度，快速煮食。加热区域之间较大的空间使烹饪更加方便舒适。

电磁炉和其他传统灶具有本质的区别。利用磁场生热的原理制作热源。因此，对于锅具材质有特殊要求。说明书的“锅具”章节会有详细介绍。

出于安全的考虑，此灶具内配有多个热保护元器件，并在显示屏上有余热指示，表面灶具表面较热，请勿触摸。

此灶具搭配四个滑动控制区，可独立控制四个加热区。并搭配连接加热区域功能(Bridge)，可将灶具的四个加热区变成两个长方形加热区，适合长形锅具使用。

此说明书不仅告诉您如何使用此灶具，也将提供一些信息，便于您更加了解此产品。比如烹饪列表和保养小贴士。

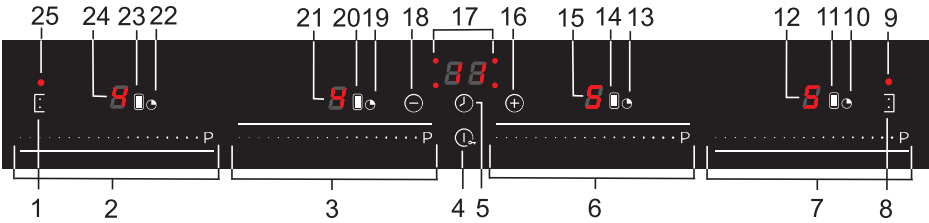
使用此产品前请务必先认真阅读此说明书，并将此说明书保存好以便再次阅读。

此说明书同样适于专业维修服务人士阅读。因此，请将产品信息卡附在此说明书背面。产品信息卡包含所有专业维修人士所需信息，方便其作出正确的判断。

祝您使用愉快！

嵌入式电磁炉

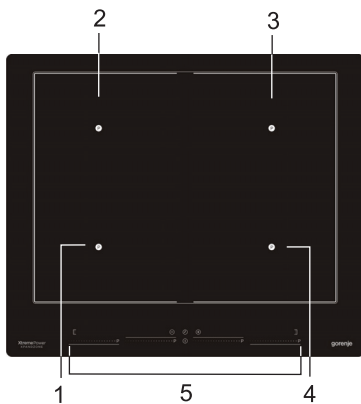
控制面板



1. 左侧连接加热区域按键
2. 左前加热区域火力等级滑动选择
3. 左后加热区域火力等级滑动选择
4. 开/关按键和锁定键
5. 闹钟按键
6. 右后加热区域火力等级滑动选择
7. 右前加热区域火力等级滑动选择
8. 右侧连接加热区域按键
9. 右侧连接加热区域指示灯
10. 右前加热区域闹钟指示灯
11. 连接加热区域右前指示灯
12. 右前加热区域火力等级
13. 右后加热区域闹钟指示灯
14. 连接加热区域右后指示灯
15. 右后加热区域火力等级
16. 时间 “+” 键
17. 时间显示和四个区域指示灯
18. 时间 “-” 键
19. 左后加热区域闹钟指示灯
20. 连接加热区域左后指示灯
21. 左后加热区域火力等级
22. 左前加热区域闹钟指示灯
23. 连接加热区域左前指示灯
24. 左前加热区域火力等级
25. 左侧连接加热区域指示灯

产品简介

SIVK6ETS



1. 左前加热区
180 mm x 220 mm 3,7 kW
2. 左后加热区
180 mm x 220 mm 3,7 kW
3. 右后加热区
180 mm x 220 mm 3,7 kW
4. 右前加热区
180 mm x 220 mm 3,7 kW
5. 控制面板

请注意



- 使用电磁炉煮食是很安全的。电磁炉设有多个安全组件，例如余温提示灯及加热时间限制等，但在使用时还请注意以下事项：

接驳和维修



- 本产品的安装及连接必须由合格人员进行。
- 请勿擅自打开机箱外壳。产品外壳仅限相关技术服务人员开启。
- 开始维修前，请务必截断电源，拔掉产品电源插头，关闭保险丝(自动关闭)，紧急情况下须断开电源的永久连接，让电表指数为“0”。

使用时



- 请勿在低于5 °C的环境内使用本产品。
- 本机仅供家庭烹调食物使用。
- 初次使用时会产生少许气味，此为正常现象，气味将随着厨房的通风而逐渐消失。
- 请注意，产品的火力设置越高，单次运行的时限会越短。因此在使用高火力烹调时请勿走开。
- 产品使用期间，请将门窗打开，确保室内通风良好。
- 请勿让锅内食物烧干。本机虽带有防过热功能，但还是会导致锅具因受热过度而损坏。因烧干而导致的任何损伤均不在厂家保养范围内。
- 请勿在加热区上存放杂物。
- 请确保本机和厨柜抽屉内物品之间保持数厘米的空隙。
- 请勿在本机下方的抽屉内储存任何易燃或易爆物品。
- 请勿让本机附近的家电，如搅拌机等的电线，接触到本机的加热区。



- 本机的加热区在使用完关机后仍会有余热，因此请勿让儿童在此期间靠近本机。
- 油脂受热过度容易起火，烹调时请勿距离炉头过近。如锅内油起火，请勿用水灭火，先用盖将锅具盖住，同时关闭加热区。
- 请勿在油烟机下方用明火烹调食物，过高的火焰会导致火灾，即使油烟机保持关闭。
- 玻璃陶瓷面板虽然十分坚硬，但并不是不碎品。若有重物或尖物掉在玻璃上，有可能导致玻璃碎裂。
- 如发现灶具有裂痕，请立即停止使用，关闭灶具然后拔掉电源插头，并联络客户服务部。
- 请勿在加热区上放置任何金属物品如：烧烤盘、饼干桶、炖煮锅的锅盖或者刀具等。此类物品受热较快，容易导致烫伤。
- 请将易被磁化的物品如信用卡、银行储值卡、磁盘等放置在远离灶具的位置。建议使用心脏起搏器的用户在使用本产品前，请先咨询医生。
- 请勿使用高压或者蒸汽清洁剂清洗本产品。
- 身心不健全、未成年、或缺乏相关操作经验者，必须在有正常成年人的看管下或者合格技术人员的指导下方可使用本机。
- 使用过程中，将锅具从加热区上拿开，加热区将自动停止运作。建议用户作手动关闭加热区或灶具，避免灶具意外被启动。
- 底部直径小于12cm的锅具，刀叉等较小的金属器皿可能无法被加热区识别。此时屏幕将持续闪烁，灶具无法启动。
- 本产品不支持外置定时器或者遥控系统。
- 如果产品电源线损坏，必须由电源线生产方或者合格人员进行替换，避免危险发生。

温度安全

- 炉内有一感应器量度灶具部件温度。每个加热区都配备了此类传感器；用于监测锅底的温度，避免烧干而导致危险。如检测到温度上升速度过快，产品将自动降低火力。

烹饪时间限制



- 此为灶具安全操作功能，用以防止用户因忘记关闭灶具而出现危险。
- 根据用户对火力等级的设置，加热区域运行时限如下表：

| 火力等级 | 加热区域自动关闭时间 (小时后) |
|------|---------------------|
| 1 | 8,5 |
| 2 | 6,5 |
| 3 | 5 |
| 4 | 4 |
| 5 | 3,5 |
| 6 | 3 |
| 7 | 2,5 |
| 8 | 2 |
| 9 | 1,5 |
| u | 2 |

当加热区工作时间超出以上列表的时间，加热区自动关闭。

| 火力等级 | 加热区域自动转换至9级火力(分 钟后) |
|-------|------------------------|
| 超强(P) | 10 |

使用

操作习惯

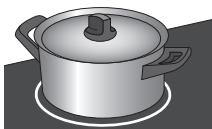
如您习惯了使用旋钮式控制，可能需要一段时间来适应这类轻触式控制。只需用指尖轻触屏幕，无需很用力就能够达到很好的操作。

轻触传感器通常在感应到指尖轻触力度的时候做出回应。因此请勿使用其他工具来点击屏幕。当感应到有宠物从上面走过时，灶具无法启动。

电磁烹饪

使用电磁炉能提升烹饪效率

- 使用后，您会为它的煮食速度而感到惊奇。特别是采用高火力设置，食物及液体会在瞬间被煮沸。因此煮食期间请勿走开，避免烧糊或者烧干。



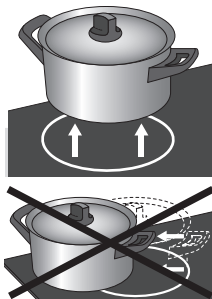
无热损耗，手柄低温。

火力调节

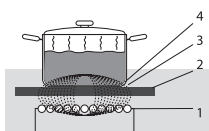
- 使用电磁炉烹调期间，加热区上只有和锅底接触的部分会产生热量，加热区能够根据所选用锅具直径的大小调整加热范围。因此使用的锅具越小。
- 所接受的热量也相对较小，煮食的时间会相对较长。

注意

- 微小颗粒可能在灶具表面留下难以去除的划痕。因此，请注意保持锅底和炉面的清洁。
- 请勿将灶具面板用作料理台。煮食时请注意加盖锅盖，避免能量损耗。



电磁炉烹饪原理



电磁炉(2)内的线圈(1)产生磁场(3)。将一个底部为铁材质(4)的锅具置于电磁炉上，磁感应将产生于锅具的底部。

本品主要利用电磁感应原理，将底部含有铁质金属的锅具放在加热区时，锅底和灶具内相关部件之间将有磁力感应流产生，由此产生的热量直接被传递至锅底。

简单

采用电子控制，设置及操控更精准、更简单。低火力设置时，可以直接用来熔解巧克力等食物，或者加热蒸煮类食物。

快速

拥有高效的火力，让食物能够快速被烧熟。整个烹调过程无需耗费更多的时间。

清洁

灶具易于清洁。由于加热区周围的表面温度将低于锅具的温度，溢出或者掉落在炉面上的食物不易被烧焦。

安全

热量由锅具自身发出，炉面的温度将低于锅具的温度，这意味着和电陶炉或者一般的燃气炉相比，电磁炉的表面不会产生高温。将锅具从加热区表面拿开，加热区将快速冷却。

锅具

电磁炉专用锅具

使用电磁炉煮食对锅具有专门的要求。

注意

- 仅限使用电陶炉或者电磁炉专用的锅具：
 - 厚底(至少 2.25 mm)
 - 平底
- 最好使用有“电磁炉”标识的锅具。





小贴士

您可以对照以下列表，确认您的锅具是否适合在电磁炉上使用。若锅底能被磁铁吸住，即代表可以使用。

| 适合 | 不适合 |
|----------|-------|
| 专用不锈钢锅 | 陶 |
| 感应类锅具 | 普通不锈钢 |
| 耐磨涂层锅具 | 瓷 |
| 搪瓷涂层铸铁锅具 | 铜 |
| | 塑料 |
| | 铝 |



注意

使用带搪瓷涂层的铸铁锅具时要小心：

- 当以高火力加热搪瓷锅具时，可能会导致面涂层脱落；
- 如加热过度或者火力过大易导致锅底发生变形。



注意

请勿使用底部不平滑的锅具。凹凸不平的锅底容易影响灶具温控系统的正常运行，从而导致产品过热，这样会造成玻璃面板裂开或锅底被烧漏。因采用非电磁炉适用锅具或者烧干而导致的损毁，不在厂家的保养范围内。

最小锅具直径

锅具底部的直径不得小于12cm。使用和加热区直径大小相符的锅具能够达到更好的烹调效果，并将锅具放置在加热区域中央。

警告：锅具必须覆盖加热区域的中心位置。

高压锅

高压锅非常适用在电磁炉上煮食。加热区能够快速启动，这样高压锅内的压力也能够瞬间上升。关闭加热区的同时，烹调也立即停止。

开启灶具及设置 火力等级

本产品火力设置分为9个等级。此外还配备一个超强火力(“boost”)，显示为“P”(参见14页“超强火力”)。

锅具必须覆盖加热区域的中心位置。



- 按下开/关键。
- 您将听到短促的提示音，不同加热区对应的显示屏将显示“0”。如未进行其他操作，加热区将在10秒后自动关闭。
- 通过手指滑动控制面板，选择所需火力等级。将锅具放上后，灶具将自动按照设置的火力启动。
 - 向右滑动增加数值，向左滑动减少数值。
 - 也可以触摸所需火力等级处来直接选择火力等级。

关闭电磁炉

关闭一个加热区

当一个加热区正开启。显示1到9，或者超强“P”，不同火力等级时。

- 向左触摸滑动至显示‘0’。
- 或者：
 - 直接在控制面板最左边点触大致的‘0’处。您将听到短促的提示音，不同加热区对应的显示屏将显示“0”。如果所有的加热区都设置为“0”，无操作10秒后，电磁炉自动关闭。

同时关闭所有加热区

某些加热区正开启。

- 按住开/关键。
- 您将听到短促的提示音。所有灯都熄灭，此时，电磁炉已经关闭。

锅具检测



如火力等级设置完成，灶具未检测到带磁性锅具的存在，屏幕上相关检测标识 及所选火力等级数将交替闪烁，灶具将不启动。如1分钟内未放上符合要求的锅具，加热区将自动关闭。(参见第11和12页“锅具”部分)。

余热指示



如加热区运行较长时间，关闭后，表面余热将持续数分钟。此期间将显示“H”，直至加热区完全冷却。

超强火力 “Boost”



此功能能够在开始烹调的前10分钟以内以最大火力煮食，之后火力自动降至第“9”级。

当使用双加热区连接功能(bridge)时, 超强火力 “Boost” 无法使用!

开启超强火力

开启灶具，将锅具正确放置在所要用的加热区。

- 向右触摸滑动至显示大写 ‘P’ 。 或者：
- 直接在控制面板最右边点触大致的 ‘P’ 处。显示大写 ‘P’ 。超强火力开启。



关闭超强火力

超强火力已开启，显示大写 ‘P’ 。

- 向左触摸滑动至较低火力。
- 或者：
- 直接在控制面板左侧点触。

自动快速加热功能

此功能能够临时将火力等级提升至 ‘9’ ，让锅内食物快速升温。此功能仅适用于1-8火力等级。



启动自动快速加热功能

灶具开启，锅具放在加热区。

- 触摸滑动到所需火力等级，然后按住3秒。
大写 'A' 和所需火力等级交替闪烁。快速加热功能启动。
 - ▷ 开启后，如果再选择较低火力等级，此自动快速加热功能将关闭。
 - ▷ 开启后，如果再选择较高火力等级，此自动快速加热功能将基于较高的火力等级调整功能时长。
当自动快速加热功能到时间后，此功能关闭，灶具会以设置的所需火力等级继续工作。

以下列表显示不同火力等级设置下，自动快速加热功能的运行时间：

| 火力等级 | 1 | 2 | 3 | 4 | 5 | 6 | 7 | 8 |
|------|----|----|-----|-----|-----|-----|-----|-----|
| 秒 | 40 | 72 | 120 | 176 | 256 | 432 | 120 | 192 |

关闭自动快速加热功能

灶具开启。大写 'A' 和所需火力等级交替闪烁。

- 向左触摸滑动至较低火力。
或者：
- 直接在控制面板左侧点触。
其他火力将显示，大写 'A' 停止闪烁。

前后加热区同时开启时

- 加热区采用两前两后的方式排列。前后两个加热区同时开启时，相互间火力的大小会有一定的影响，灶具会根据两个加热区的火力设置而自动进行调节。加热区仍然可以达到9级火力。但如其中一个加热区启动超强火力“Booster”功能时，另一加热区的火力会自动被降低。如一个加热区启动超强火力“Booster”功能，另一个要设置为9级火力或同样启动“Booster”功能，则之前已启动此超强火力功能的加热区火力将会自动被降低。
- 如果左右相邻的两个加热区同时开启超强火力，则无影响。

加热区域连接功能 “Bridge”

按连接按键可开启加热区域连接功能。加热区连接功能开启后，左边(右边)两个加热区将会统一设置。此时，控制左后和右后的按键将失效，左后和右后的显示将不再点亮。只能通过控制左前和右前的滑动触摸来设置。时钟开启后，时间将在左右两个连接区域同时显示。



开启加热区域连接功能

- 将1个(2或者3个)锅具放置在加热区域。(锅具必须覆盖加热区域的中心位置。)
- 按下开/关键。

您将听到短促的提示音，不同加热区对应的显示屏将显示“0”。如未进行其他操作，加热区将在10秒后自动关闭。

- 按下左边或右边的加热区域连接功能键。
加热区域连接提示将点亮，并显示加热区域连接图标。
- 通过手指滑动控制面板，选择所需火力等级。将锅具放上后，灶具将自动按照设置的火力启动。
 - ▶ 可以使用时钟功能，开启时钟功能后，显示时钟图标。



关闭加热区域连接功能

- 再次按下左边或右边的加热区域连接功能键。
加热区域连接提示和加热区域连接图标将熄灭。加热区火力等级变为‘0’。

食物保温功能

此功能确保电磁炉以 42 °C 温度保温食物。加热区域以低温运行。此功能开启时，显示图标。

开启食物保温功能

此功能位于‘0’和‘1’火力之间，故请在控制面板的左侧触摸滑动设置。

灶具开启，锅具放在加热区。

- 向右滑动控制面板，选择所需火力等级（‘0’和‘1’之间）。
显示屏出现小写的‘u’，此功能启动。



关闭食物保温功能

此功能开启。显示屏显示小写的‘u’。

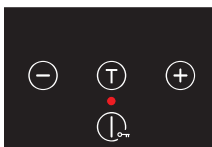
- 向左滑动控制面板，至‘0’。
显示‘0’，加热区关闭。

童锁

灶具配备安全童锁，开启童锁后可方便清洁灶具表面，并且避免儿童随意开启灶具或者更改设置。

开启童锁

- 按住开/关键至少3秒，即可开启童锁。
开/关键上方的红点亮起，您将听到较长的提示音。
- 再次按住开/关键至少3秒，关闭童锁。
开/关键上方的红点熄灭，您将听到较长的提示音。



小贴士

清洁灶具前请开启童锁，防止清洁过程中，灶具被意外开启。

定时器/时钟

各加热区的定时器都能被单独设置。所有的定时器可以同时使用。灶具同样具

有时钟功能，两者设置的最大值为99分钟。

时钟按照和定时器相同的方法计时，但不合加热区连接使用，也就是说，如设置完成，时钟将在灶具关闭后继续运行。时钟功能仅能够在灶具开启时关闭。

| 定时器 | 时钟 |
|--|-------------------------|
| 此功能必须和加热区连接使用，也就是说当定时器预设时间到达，加热区将自动关闭。 | 此功能可独立使用。它在灶具关闭后仍可继续运行。 |

开启时钟功能

灶具开启，所有显示屏均显示 '0'（无加热区在工作）。

- 按一次时钟键。
显示屏显示 '00'，同时，右侧的红色指示灯闪烁。定时器指示不会出现在。
- 按- 或+ 键设置所需时间。
- 再一次按时钟键，确认设置。
时钟倒计时开始。10秒后，灶具关闭，但时钟倒计时仍继续。
 - ▶ 如果不按- 和 + 设置时间，时钟功能将在10秒后关闭。



关闭时钟功能

灶具开启，所有显示屏均显示 '0' (无加热区在工作)。

- 按一次时钟键。
显示屏显示剩余时间，红色指示灯闪烁。定时器指示不会出现。
- 按住减少按键 - 直到 '01' 出现。再按一次减少按键；显示 '00'，此时，时钟功能关闭。
 - ▶ 也可同时按住减少键 — 和增加键 + 来关闭时钟功能。

设置开启定时器功能

灶具开启，至少一个加热区开启。(定时功能仅限和启动的加热区连接使用。)

- 按时钟几次直到定时器指示出现并闪烁 (对应相应的加热区)。显示屏显示 '00'。定时器指示和定时器图标会出现并闪烁。
- 按- 或+ 键设置所需时间。
- 再一次按时钟键，确认设置。
定时器开始计时
 - ▶ 如果不按- 和 + 设置时间，时钟功能将在10秒后关闭。
- 重复此步骤，可以设置其他加热区的定时功能。



注意

如多个加热区的定时器功能同时运行，屏幕仅显示剩余时间最少加热区的时间。

关闭定时器功能

- 时钟几次直到定时器指示出现并闪烁 (对应相应的加热区)。显示屏显示剩余时间。
- 按住减少按键 - 直到 '01' 出现。再按一次减少按键；显示 '00'，此时，时钟功能关闭。
 - ▶ 也可同时按住减少键 — 和增加键 + 来关闭时钟功能。

关闭定时器/时钟功能

当倒计时结束时，将听到提示音。

- 按任意键可关闭提示音。

小贴士

- 长按 - 或者 + 可快速设置所需时间。



健康饮食

不同油的起烟温度

为确保烹制出健康的食物，gorenje 建议用户根据油的耐受温度来选择煮食所要用的油。不同类型的油，燃点不同，油温超过燃烧点会导致油变质，燃烧，产生有害物质。下表列出了不同油类的燃烧点。

| 油种类 | 起烟温度°C |
|---------|--------|
| 特级初榨橄榄油 | 160 °C |
| 黄油 | 177 °C |
| 椰子油 | 177 °C |
| 菜籽油 | 204 °C |
| 优级初榨橄榄油 | 216 °C |
| 葵花籽油 | 227 °C |
| 玉米油 | 232 °C |
| 花生油 | 232 °C |
| 米油 | 255 °C |
| 橄榄油 | 242 °C |

烹饪设置

此设置也和食物的量及锅具的材质有关，因此，以下数据仅供参考。

使用超强火力 ‘boost’ 和第9级：

- 迅速将食物或液体加热至沸腾；
- 绿色蔬菜；
- 加热食用油；
- 高压锅快速增压。

第8级：

- 烤肉；
- 煎鱼；
- 煎蛋饼；
- 煎煮马铃薯；
- 油炸类食物。

第 7 级：

- 煎厚煎饼；
- 煎裹有面包屑的厚肉片；
- 煎培根；
- 煎马铃薯；
- 制作法式吐司；
- 煎裹有面包屑的鱼肉。

使用6和5级：

- 烹饪大量食物；
- 蔬菜解冻；
- 油炸薄片的或者裹有面包屑的肉片。

使用1到4级：

- 煲汤；
- 炖肉；
- 炖菜；
- 熔巧克力；
- 熔芝士。

清洁

小贴士

清洁前请开启安全锁。

日常清洁

- 虽然溢出的食物不会侵蚀玻璃面板，但还是建议在使用后立即清洁灶具。
- 最佳的清洁方法为每天用湿抹布及温和洗涤剂擦洗灶具。
- 使用厨房专用纸或干毛巾擦干。

玻璃表面顽固污渍

- 顽固污渍可使用温和洗涤剂如碗碟用洗洁精来清洗。
- 醋可去除表面的水痕及水垢。
- 因锅底滑动留下的金属划痕比较难去除,需使用专门的工具。
- 使用玻璃刮刀去除食物残留污渍。溶化的塑料及糖类污渍也需要通过玻璃刮刀有效去除。

请勿使用

- 请勿使用砂纸类工具，易在表面留下划痕，导致污渍和水垢堆积。
- 请勿使用尖锐工具例如钢丝网或刷子等。

概述




如发现玻璃面板布裂痕，即使是细小的裂痕，应立即关闭灶具，拔掉电源插头，让电表箱内熔断器自动关闭，必要时断开永久连接。确保电表指数为0，并联络客户服务部。

故障列表

部分小故障用户可首先根据以下列表自行处理：

| 故障 | 可能原因 | 处理方法 |
|---------------------|--|--|
| 图示 在初次启动灶具时出现在屏幕上。 | 此为产品的标准设置。 | 正常现象 |
| 灶具关闭后，风扇持续运转数分钟。 | 产品正在冷却。 | 正常现象 |
| 初次使用时，产生轻微气味。 | 新产品初次加热。 | 正常现象，此气味将在一段时间后散去。保持厨房通风良好。 |
| 灶具发出滴答声。 | 由前方和后方加热区火力限制造成，在较低火力时也会出现相同的声音。 | 正常现象。 |
| 锅具加热时发出声音。 | 能量由灶具传递至平底锅的底部。 | 部分锅具使用高火力加热时，发出此类声音属正常现象，不会对锅具和灶具造成损坏。 |
| 用户已开启一个加热区，但屏幕持续闪烁。 | 所使用锅具不适用在电磁炉，或者锅底直径小于12 cm。 | 使用合适尺寸的锅具，参见第11和12页。 |
| 加热区突然停止工作，听到提示音。 | 预设时间已到。 | 按任意键关闭提示音。 |
| 灶具不工作，屏幕无显示。 | 电源线损坏或者电源连接错误导致电路不通。 | 检查熔断器或者电源开关(如没有插头) |
| 开机时，熔断器烧断。 | 灶具连接错误。 | 检查电源连接。 |
| 灶具被快速关闭。 | 用户意外触碰到开/关键，或者同时碰到两个键。 重新开启灶具。 时碰到两个键。 | 重新开启灶具。 |
| 错误代码ER22 | 控制面板肮脏或者有水。 | 清洁控制面板。 |
| 错误代码E2。 | 灶具温度过热。 | 让灶具冷却，然后启动低火力。 |

维护和保养

| 故障 | 可能原因 | 处理方法 |
|--|------------------|----------------------|
| 错误代码 E3。 | 锅具不适用。 | 使用合适尺寸的锅具，参见第11和12页。 |
| 错误代码 U400。 | 电压过高及/或者灶具连接不正确。 | 更改连接方式。 |
| 错误代码  E1。 | 按键或者滑动控制面板时间过长。 | 避免按键或滑动控制面板时间过长。 |
| 其他错误代码 | 电机出现故障。 | 联络客户服务部。 |

注意事项

安全安装指南

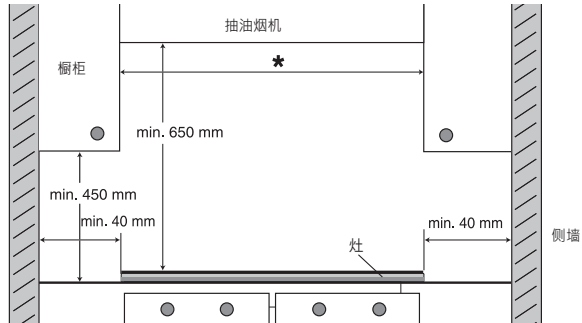
- 产品的连接必须严格遵照当地相关标准。
- 产品必须接地。
- 产品的安装必须由合格技术人员完成。
- 产品的连接必须使用符合相关标准的，带有橡胶管套的电源线。
- 电源连接线必须自由垂挂，不得通过抽屉输送。
- 如用户需要固定连接，请确保多极开关的触点间隔保持在3 mm以上。
- 炉灶嵌入的台面需足够平坦。
- 墙壁及料理台周围的家具需采用耐85 摄氏度以上温度的材质。产品本身虽不会发热，但锅具的热量易导致墙壁或者周围家具褪色及变形。
- 因非正确连接、安装及使用而导致的损坏，厂家对此将不承担任何责任。



空隙

和周围家具保持一定的空隙是炉灶安全使用的关键。请对照下图检查是否已留出足够的空隙。

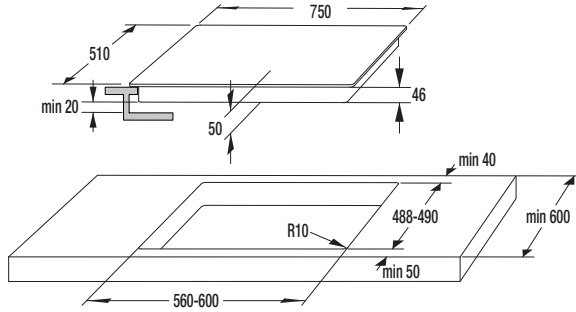
* 750 mm



安装尺寸

产品及切槽尺寸如下图所示：

SIVK6ETS

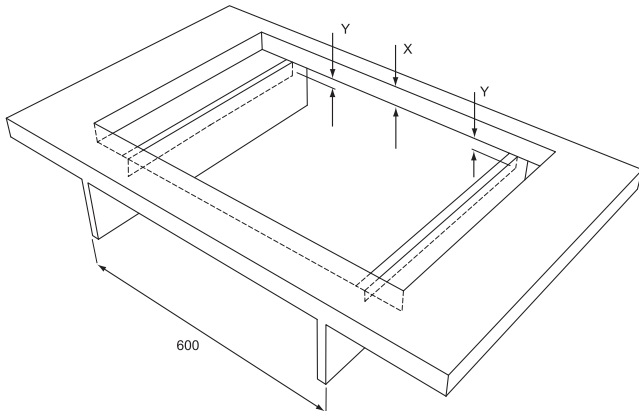


如果灶具的宽度大于橱柜·料理台的厚度少于48 mm·在橱柜两侧留出2个切槽·让灶具和料理台之间保持一定的空隙。

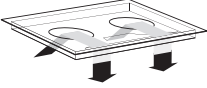
嵌入部分安装尺寸

$x < 48 \text{ mm}; y = 48 \text{ mm} - x$

$x \geq 48 \text{ mm}; y = 0 \text{ mm}$



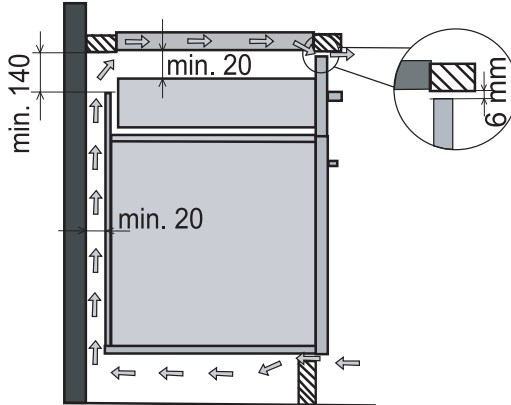
通风要求



产品内的电子组件需要保持冷却。如通风效果不佳，产品将自动关闭。产品的底部有通风孔，确保冷却空气能够顺利通过。产品的底部及前部装有排风孔。

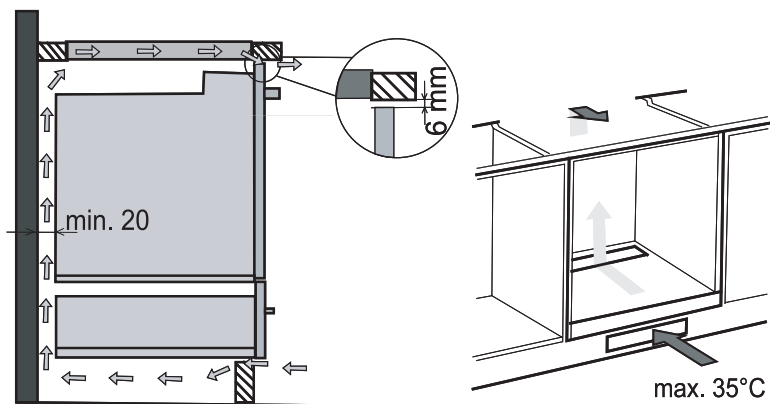
带抽屉的矮橱柜

- 橱柜后壁上方和台面之间需保持140 mm以上的空隙。此外，橱柜面板上方和台面之间需保持至少6 mm 的缝隙。
- 产品底部装有风扇，如下方橱柜装有抽屉，请勿将细小的物品或者纸品放入此抽屉，避免被卷入风扇内，导致风扇或整个冷却系统发生损坏。铝箔及其它易燃物或液体喷雾剂等也不得放入此抽屉内，需放置在远离炉灶的位置，避免发生爆炸！抽屉内物品和风扇槽保持20mm的空隙。



带烤箱的矮橱柜

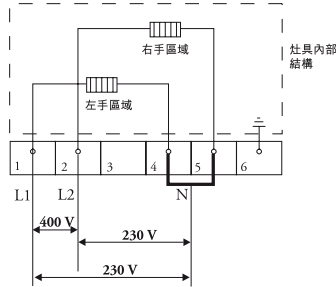
- 如在灶具的下方安装烤箱，请选用产品类型为EVP4..、EVP2..等带有冷却风扇的烤箱。安装前，需将橱柜的背板取下。此外，烤箱面板上方和橱柜之间需预留至少6 mm空隙。



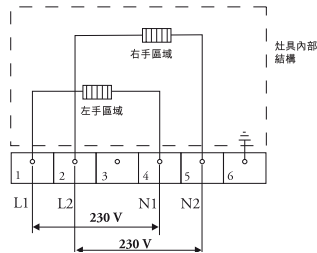
电源接驳

常规连接：

- 2相电接零电源 (2 1N, 400 V~/ 50 Hz) :
 - ▷ 每相电和零线之间的电压为230 V~。电相之间的电压为400 V~。在连接点4-5之间安装连接桥。电源连接需配备
 - ▷ 规格至少为16A(2x)的熔断器。电源线截面必须在2.5 mm²

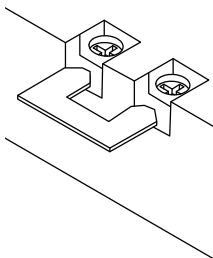
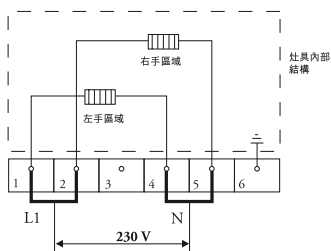


- 2相2接零电源(2 2N, 230 V~ / 50 Hz) :
 - ▷ 每相电和零线之间的电压为230 V~。
 - ▷ 电源连接需配备规格至少为16A (2x) 的熔断器。电源线的截面必须在2.5 mm²。
- 警告：可以使用2根火线和1根零线进行连接。在此情况下，请确保在4号和5号接线端之间安装一根跳线。



特殊连接：

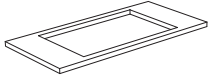
- 单相连接 (1 1N, 230 V~ / 50 Hz)
 - ▷ 单相电和领先之间的电压为 230 V ~。在连接点1-2 和4-5之间
 - ▷ 安装连接桥。电源连接需配备规格至少为32 A的熔断器。电源线截面必须在6 mm² 以上。



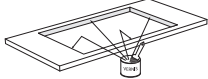
如图所示，接线板上的桥接线能够用来建立所需要的连接。

故障处理

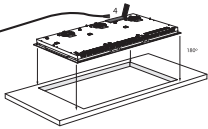
嵌入式安装



检查厨柜及开孔是否符合尺寸和通风要求。

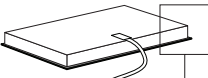


如果有必要，可以在木质或合成材料台面的切槽截面处刷清漆以增加密封度，防止料理台受潮发生变形。

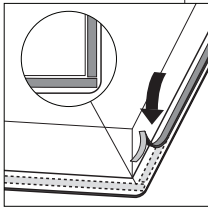


将灶具正面朝下放在台面上。

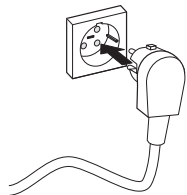
按要求将相关的线缆连接好 (参见第 29 和 30 页)。



将密封条的保护膜揭下，将密封条粘在灶具铝制镶边的凹槽处或者玻璃板的边缘处。请勿绕着拐角粘贴，但可以剪出4块单独的部分贴在4个角落处增加拐角的密封度。



将灶具翻转回正面朝上，放入切槽内。



产品插头连接电源后，将听到短促的提示音，同时所有屏幕亮起，之后进入待机状态。

检查运行是否正常。如电源连接错误，根据不同的错误情况，会发出警示音，或者屏幕无法显示任何信息。

故障处理

技术参数

此产品完全符合CE标准。

| 型号 | SIVK6GTS | SIVK6ETS |
|-----------------|-----------------------------|-----------------------------|
| 电磁炉 | x | x |
| 连接电源 | 230V - 50Hz | 230V - 50Hz |
| 最大功率 | | |
| 左前 | 3,7 kW (octa 180x220 mm) | 3,7 kW (octa 180x220 mm) |
| 左后 | 3,7 kW (octa 180x220 mm) | 3,7 kW (octa 180x220 mm) |
| 右后 | 3,0 kW (Ø180 mm) | 3,7 kW (octa 180x220 mm) |
| 右前 | 3,0 kW (Ø180 mm) | 3,7 kW (octa 180x220 mm) |
| 右侧中间 | - | - |
| 连接功率 | | |
| L1 | 3700 W | 3700 W |
| L2 | 3700 W | 3700 W |
| L3 | | |
| 总额定功率 | 7400 W | 7400 W |
| 嵌入尺寸 | | |
| 机器宽度 x 深度 | 644 x 522 mm | 644 x 522 mm |
| 嵌入后机器高度 | 49 mm | 49 mm |
| 嵌入开槽的宽度 x 深度 | 560 x 490 mm | 560 x 490 mm |
| 开槽内侧边与背面墙的最小距离 | 40 mm | 40 mm |
| 开槽两侧边与两侧面墙的最小距离 | 40 mm | 40 mm |

产品及包装的处理

产品生产过程中采用了可回收材料。

产品包装可回收。使用了以下材料：

- 纸板；
- 纸；
- 聚乙烯薄膜 (PE)；
- 不含CFC氟氯烃的聚苯乙烯 (PS硬质泡沫)；
- 聚丙烯包装带 (PP)。

根据负责人的态度和当地政府法规处理这些材料。



产品上带有画十字垃圾桶图形的标志，指明了家用电器分类处理的要求。这说明，产品达到使用寿命时，不能作为城市垃圾处理。必须将产品送到专门的当地有官方授权的垃圾分类处理中心或交给提供这种服务的供应商。

单独处理家电产品，可以防止对环境和人体健康造成不利影响。可以重新获得可利用的材料，节约能源和资源。

戈兰尼电器（上海）有限公司
Gorenje Asia (Shanghai) Limited Company
地址：上海市天山西路1068号联强国际广场A栋2楼B座
服务电话：400 8088 899
服务邮箱：service.cn@gorenje.com
公司网址：www.gorenjechina.com

