
gorenje

UA

Посібник користувача
Інструкції з установлення
Інструкція з переобладнання

BG6xA
BG6xB
BG6xC
BG6xD
BG6xE
BG6xF



Використовувані піктограми



Важлива інформація



Поради



Підключення до газової мережі



Електричне з'єднання



Правильно



Неправильно

Правила техніки безпеки

| | |
|------------------------------------|---|
| Безпечна експлуатація | 4 |
| Діти та вразливі верстви населення | 7 |

Посібник користувача

| | |
|--|----|
| Моделі | 8 |
| Опис | 8 |
| Інформація відповідно до Правил (ЄС) 66/2014 | 8 |
| Використання | 9 |
| Таблиця поширених неполадок | 10 |

Інструкції з установлення

| | |
|-------------------------------|----|
| Правила техніки безпеки | 11 |
| Обслуговування | 11 |
| Підготовка до встановлення | 12 |
| Ущільнювальна стрічка | 13 |
| Підключення до газової мережі | 14 |
| Вбудований прилад | 14 |
| Підключення та перевірка | 14 |

Інструкція з переобладнання

| | |
|---|----|
| Інструкція з переобладнання | 15 |
| Таблиця 1. Переобладнання | 15 |
| Переобладнання сопла | 16 |
| Таблиця потужностей (кВт) | 17 |
| Переобладнання обвідних гвинтів | 17 |
| Перевірка газонепроникності та працездатності | 17 |
| Введення в експлуатацію | 18 |
| Перевірка працездатності | 18 |

Зауваження щодо захисту довкілля

| | |
|-------------------------------|----|
| Утилізація приладу й упаковки | 19 |
|-------------------------------|----|

УВАЖНО ПРОЧИТАЙТЕ ТА ЗБЕРЕЖІТЬ ДЛЯ ВИКОРИСТАННЯ В МАЙБУТНЬОМУ!

Безпечна експлуатація



- Компанія-виробник не несе відповідальності за будь-яку шкоду, що стала наслідком нехтування інструкціями з безпеки та відповідними попередженнями.
- Гарантія не покриває пошкодження, спричинені неправильними підключенням, монтажем або експлуатацією.
- **ПОПЕРЕДЖЕННЯ!** Власне прилад і його деталі, що розташовані в зоні досяжності користувача, нагріваються протягом роботи. Не торкайтеся розігрітих деталей. Не давайте дітям молодше 8 років наближатися до приладу, якщо неможливо гарантувати неперервний нагляд за ними.
- **ПОПЕРЕДЖЕННЯ.** Небезпека загоряння: ніколи не залишайте нічого на панелі.
- **УВАГА!** Процес приготування слід контролювати. Короткі процеси приготування слід контролювати безперервно.
- **ПОПЕРЕДЖЕННЯ.** Приготування на варильній поверхні страв, що містять жири або олію, без відповідного нагляду може викликати ризик виникнення пожежі.
- **ЗАБОРОНЕНО** гасити вогонь водою. Замість цього слід вимкнути прилад і накрити джерело загоряння, наприклад кришкою чи протипожежною ковдрою.
- У жодному випадку не готуйте фламбовані страви під кухонною витяжкою. Високі язички полум'я можуть спричинити пожежу навіть тоді, коли кухонна витяжка вимкнена.
- **ПОПЕРЕДЖЕННЯ.** Можна використовувати лише ту захисну обмежуючу рамку, яка була розроблена виробником для плити чи зазначена виробником приладу в інструкції щодо застосування як придатна для цього, або ж захисну рамку, що додається до приладу. Використання невідповідної обмежуючої рамки може призвести до нещасних випадків.

- Варильна поверхня призначена виключно для приготування їжі. Пристрій не призначено для обігріву приміщень.
- Заборонено нагрівати закриті банки на варильній поверхні. Це викличе суттєве зростання тиску всередині банки, та призведе до її вибуху.
При цьому ви можете отримати травми та (або) опіки.
- У жодному випадку не накривайте прилад тканиною або чимось схожим. Якщо прилад ще не встиг охолонути або його не вимкнено, це може призвести до пожежі.
- Заборонено використовувати прилад в якості робочої поверхні. У цьому разі ви можете випадково увімкнути поверхню або розташувати сторонні предмети на приладі, що не встиг охолонути. Це може призвести до плавлення, нагрівання чи загоряння зазначених предметів.
- Заборонено використовувати прилад, якщо температура навколишнього середовища менше 5° C.
- Не встановлюйте та не експлуатуйте прилад за межами приміщення.
- При першому увімкненні варильної поверхні може відчуватися специфічний запах. Це цілком нормальне явище. За належної вентиляції кухні запах незабаром зникне.
- Цей прилад не розраховано на експлуатацію разом із зовнішнім таймером або окремою системою дистанційного керування.
- Суворо заборонено знімати корпус приладу.
- Заборонено чистити варильну поверхню за допомогою пристроїв для струменевого очищення чи очищення під тиском.
- Керамічна верхня частина поверхні досить міцна, проте вона також може розтріскатися. Наприклад, падіння баночки зі спеціями чи гострого інструмента може призвести до пошкодження керамічної частини.
- Відсутність гумових ніжок на решітках для посуду може призвести до появи подряпин на варильній поверхні або поганої роботи конфорки.



- У разі відсутності гумових ніжок, будь ласка, зверніться до нашого сервісного центру.
- **ПОПЕРЕДЖЕННЯ.** У випадку розтріскування скла варильної плити виконайте такі дії:
 - негайно вимкніть усі конфорки та всі електронагрівальні елементи; відключіть прилад від джерела електроенергії;
 - не торкайтеся поверхні приладу;
 - не користуйтеся приладом.
 - **УВАГА!** Під час використання газової плити в кімнаті, де встановлено цей прилад, утворюється тепло, волога й продукти згоряння. Переконайтеся, що на кухні передбачено належну вентиляцію, особливо під час роботи приладу. Усі природні вентиляційні отвори мають бути відчиненими або встановіть пристрій механічної вентиляції (механічний витяжний ковпак).
 - Протягом роботи поверхні та одразу після її вимкнення компоненти конфорки мають дуже високу температуру. Не торкайтеся компонентів конфорки, а також уникайте потрапляння на них матеріалів без термостійких властивостей.
 - У жодному випадку не слід охолоджувати розігріті кришки конфорок та решітки для посуду під холодною водою. Миттєве охолодження може призвести до пошкодження емалі.
 - Не наближайте каструлю до ручки або стінки без термостійких властивостей ближче, ніж на два сантиметри. Якщо відстань буде меншою, ручки чи стінка втратять колір та (або) деформуються через високу температуру.
 - Завжди використовуйте підтримуючі решітки під каструлі та відповідний кухонний посуд.
 - Завжди слід ставити каструлю на підтримуючі решітки. При розміщенні каструлі безпосередньо на кришці конфорки можуть виникати небезпечні ситуації.
 - Алюмінієві деки або фольга не є придатним кухонним посудом. Зазначені матеріали можуть в'їдатися у кришки конфорок та решітки для посуду.
 - Для правильного функціонування варильної поверхні при

збиранні компонентів конфорки слід обов'язково керуватися напрямними виступами. Переконайтеся, що решітки для посуду вирівняні між собою та розташовуються паралельно варильній поверхні. Лише в цьому випадку каструлі зможуть стабільно на стояти на них.

- Тримайте рукавиці чи рушники для духової шафи подалі від вогню.
- Якщо прилад дозволено розміщувати над шухлядою без проміжного перекриття (див. інструкції з установа), не розміщуйте в цій шухляді легкозаймисті предмети та (або) матеріали. Слідкуйте за тим, щоб між нижньою стінкою варильної поверхні та вмістом шухляди лишалося достатньо вільного місця (не менше ніж кілька сантиметрів).
- Щоби пальники працювали безпечно й правильно, необхідно регулярно очищувати їх деталі.

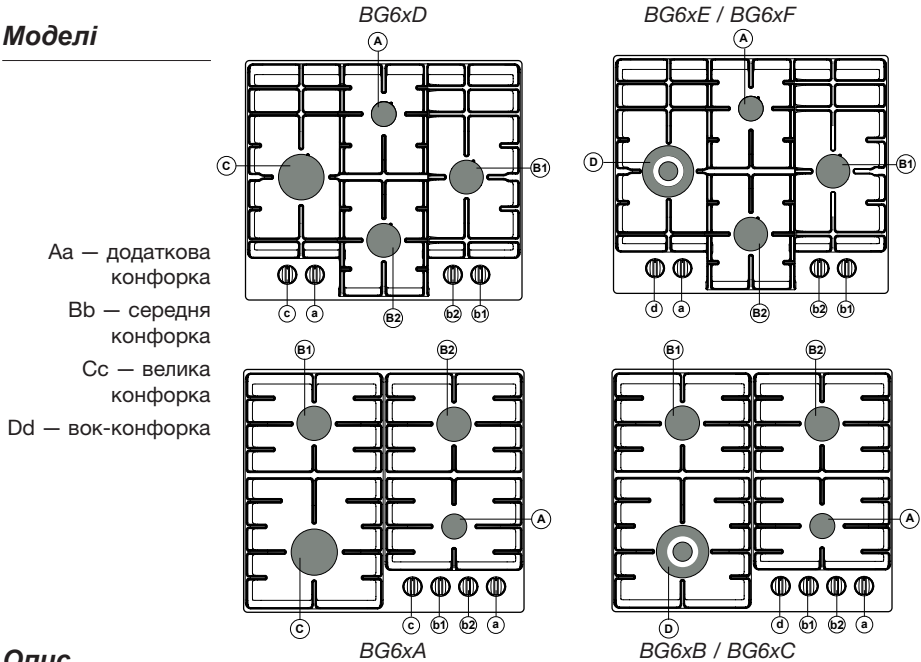
Діти та вразливі верстви населення



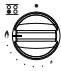
- Користуватися цим приладом можуть діти від 8 років і старше, а також особи з обмеженими фізичними, сенсорними та розумовими можливостями і особи без відповідного досвіду та знань. При цьому за такими особами має здійснюватися неперервний нагляд. Окрім того, слід проінструктувати зазначених осіб на предмет безпечної експлуатації приладу та пересвідчитися, що вони усвідомлюють небезпеку, пов'язану з користуванням приладом.
- Не дозволяйте дітям гратися з приладом. Не дозволяйте дітям чистити чи обслуговувати прилад, якщо ви не можете забезпечити неперервний нагляд за ними.
- Не зберігайте речі, які можуть становити інтерес для дітей, в кухонній шафі, що розміщується над варильною поверхнею або позаду неї.
- Зони варіння та (або) конфорки розігріваються протягом експлуатації та залишаються нагрітими деякий час після вимкнення пристрою. Слідкуйте за тим, щоб діти не наближались до варильної поверхні під час приготування їжі та безпосередньо після цього.

ПОСІБНИК КОРИСТУВАЧА

Моделі



Опис

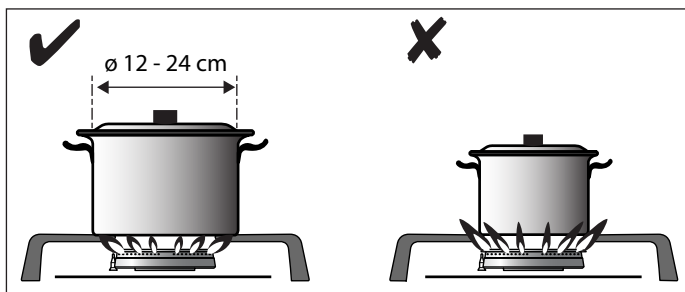
|  | G20 / 20 мбар | | | |
|---|---------------|----------------|----------------|----------------|
| | Конфорка | BG6xA BG6xD | BG6xB BG6xE | BG6xC BG6xF |
| Aa | Додаткова | 1,00 кВт | 1,00 кВт | 1,00 кВт |
| Bb | Середня | 1,80 кВт | 1,80 кВт | 1,80 кВт |
| Cc | Велика | 3,00 кВт | | |
| Dd | Вок | | 3,50 кВт | 4,05 кВт |

Інформація відповідно до Правил (ЄС) 66/2014

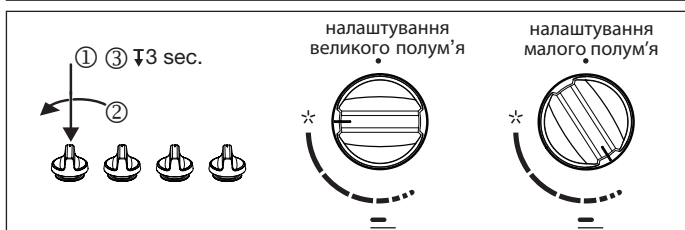
Вимірювання проводяться згідно зі стандартом EN60350-2

| Опис моделі | | BG6xA / BG6xD | BG6xB / BG6xC BG6xE / BG6xF |
|---|-------------------|--------------------------|--------------------------------|
| Тип варильної панелі | | Газова варильна поверхня | Газова варильна поверхня |
| Кількість газових конфорок | | 4 | 4 |
| Технологія нагрівання | | Газова конфорка | Газова конфорка |
| Енергоефективність газової конфорки (EE газової конфорки), % | Середня конфорка: | 58,8 | 58,8 |
| | Велика конфорка: | 56,3 | |
| | Вок-конфорка: | | 57,6 |
| Енергоефективність газової варильної поверхні (EE газової плити), % | | 58,0 | 58,4 |

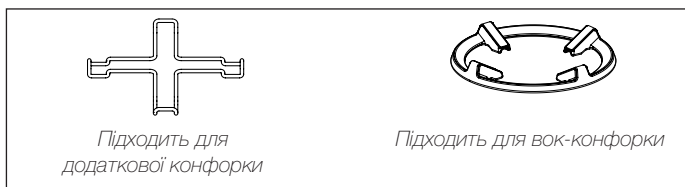
Експлуатація



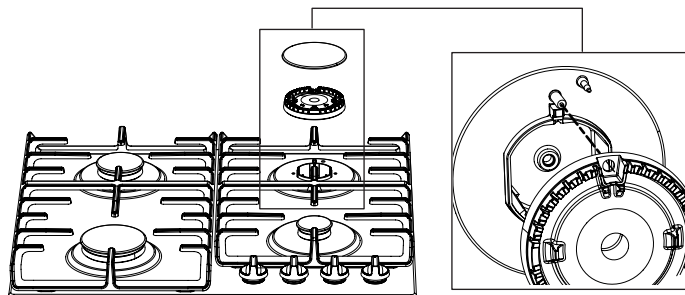
- Керування:**
 (1) Натисніть
 (2) Поверніть
 ліворуч +
 утримуйте
 (3) Утримуйте
 3 сек



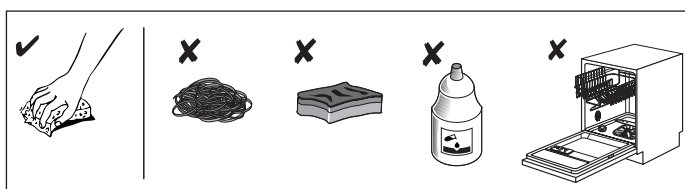
Допоміжне обладнання:



Положення пальника:



Очищення:



Таблиця поширених неполадок

Нижче наводяться поради щодо усунення деяких поширених проблем.

| Що трапилось...? | Можлива причина | Що робити? |
|---|---|---|
| Пальник не горить. Полум'я нерівномірне або нестабільне. | Полум'я нерівномірне через неправильне налаштування потужності газового потоку. | Необхідно, щоб спеціаліст перевірів газопровід! |
| Полум'я пальників раптово змінюється. | Неправильно зібрані частини кухонної плити. | Зберіть пальник правильно. |
| Запалювання пальника займає більше часу. | Неправильно зібрані частини кухонної плити. | Зберіть пальник правильно. |
| Полум'я гасне відразу після загоряння. | Ручка натиснута занадто слабо або її швидко відпустили. | Тримайте ручку натиснутою довше. |
| Решітка втратила колір поблизу пальника? | Це часте явище, яке трапляється під дією високої температури. | Очистіть решітку за допомогою мийного засобу для догляду за металом. |
| Електропостачання переривається? | Міг перегоріти запобіжник. | Перевірте запобіжник у розподільному блоці й замініть його, якщо він перегорів. |
| Електропідпал пальників більше не працює? | Між свічкою та пальником є їжа або залишки мийних засобів. | Відкрийте і ретельно очистіть отвір між свічкою і пальником. |
| Кришка пальника виглядає непривабливо. | Регулярне забруднення. | Очистіть кришку пальника за допомогою мийного засобу для догляду за металом. |

Візит фахівця сервісної служби протягом гарантійного терміну буде платним, якщо прилад не функціонує через неправильне використання. Зберігайте цю інструкцію в тому місці, де її можна завжди легко знайти; якщо ви передаєте прилад іншій людині, ви повинні також передати інструкцію.

Якщо це не допомогло, незважаючи на дотримання вищевказаних інструкцій, зверніться до авторизованого фахівця сервісної служби. На усунення будь-яких помилок або недоліків, що виникли унаслідок неправильного підключення або використання приладу гарантія не поширюється. У таких випадках витрати на ремонт покриває користувач.

Правила техніки безпеки



- Під'єднання цього приладу може здійснювати виключно зареєстрований фахівець із встановлення.
- Перед установленням переконайтеся, що умови місцевого розподілення (напруга, частота, тип та тиск газу), а також налаштування приладу є сумісними.
- Цей прилад слід заземлити.



- Напруга, частота, потужність, тип газу та країну, для якої спроектовано прилад, зазначено на його табличці.
- Електричне підключення клас I — 220—240 В — 50/60 Гц — макс. 1 Вт Електричне підключення має виконуватися згідно з національними й місцевими нормами.
- Настінна розетка та штепсель мають завжди залишатися в зоні безпосереднього доступу.
- Якщо стаціонарний прилад не має мережевого шнура і вилки — або інших засобів для відключення від мережі живлення — з розмиканням контактів на всіх полюсах, які забезпечують повне відключення при умови перенапруги категорії III. Засоби для відключення повинні бути передбачені у фіксованій проводці відповідно до правил монтажу електроустановок. Використання багатополуного вимикача з відстанню між контактами не менше 3 мм, установленого на кабелі живлення, задовольнить цю вимогу.
- Використовуйте для з'єднання перевірений кабель із відповідними значеннями діаметра кабелю. Кабель повинен мати гумову ізоляцію (рекомендується використовувати тип H05V2V2 або H07V2V2).
- З'єднувальний кабель має вільно звисати, не проходячи безпосередньо через шухляду.



- Газове підключення 1/2" ISO 228 / ISO 7-1 / EN 10226-1 Підключення до газової мережі має виконуватися згідно з національними й місцевими нормами. Див. технічні дані газу на етикетці приладу.
- Цей прилад не підключається до пристрою видалення продуктів згоряння. Він повинен бути встановлений і підключений відповідно до чинних норм і правил установлення. Особливу увагу слід звернути на відповідні вимоги щодо вентиляції.
- Наша компанія рекомендує з'єднувати газову варильну поверхню через жорстку трубу. Також дозволене з'єднання через спеціально спроектований гнучкий шланг.
- Труба, що розміщується позаду духової шафи, має бути цільнометалевою.
- Уникайте згинання гнучкого шланга. Він також не має контактувати із рухомими частинами кухонних меблів.
- Клапан подачі газу має завжди розташовуватися в зоні безпосереднього доступу користувача.
- Встановлюйте варильну поверхню виключно на пласкій робочій поверхні.
- Стіни та робоча поверхня навколо приладу мають витримувати дію тепла до температури щонайменше 85° С. Хоча сам прилад і не нагрівається, тепло від гарячої каструлі може призвести до спотворення кольорів чи деформації стінки.

Обслуговування

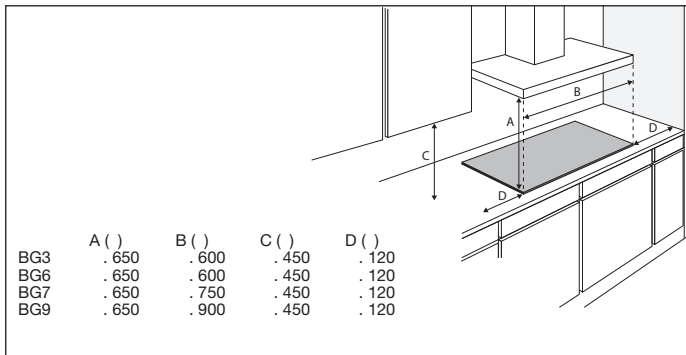


- Несправні деталі слід замінювати виключно оригінальними деталями. Гарантія відповідності вимогам безпеки поширюється компанією-виробником виключно на оригінальні деталі.
- Якщо шнур живлення пошкоджено, для уникнення небезпечних ситуацій його можуть замінювати лише компанія-виробник, фахівець її сервісної організації або кваліфіковані належним чином фахівці.

ІНСТРУКЦІЇ З УСТАНОВЛЕННЯ

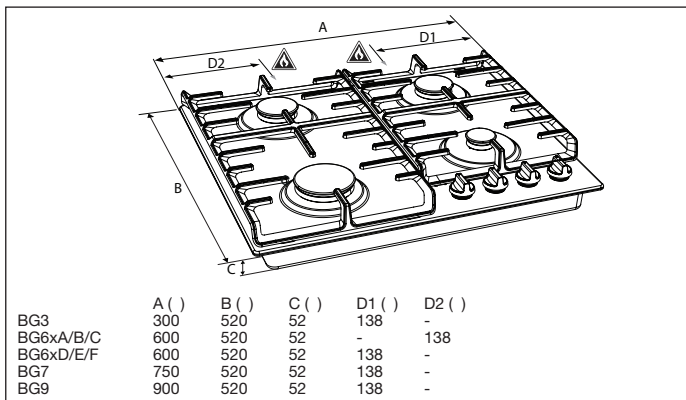
Підготовка до встановлення

Вільний простір навколо приладу

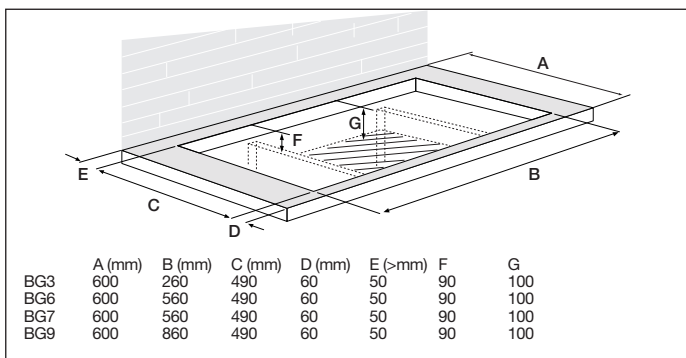


Розмір

Прилад:

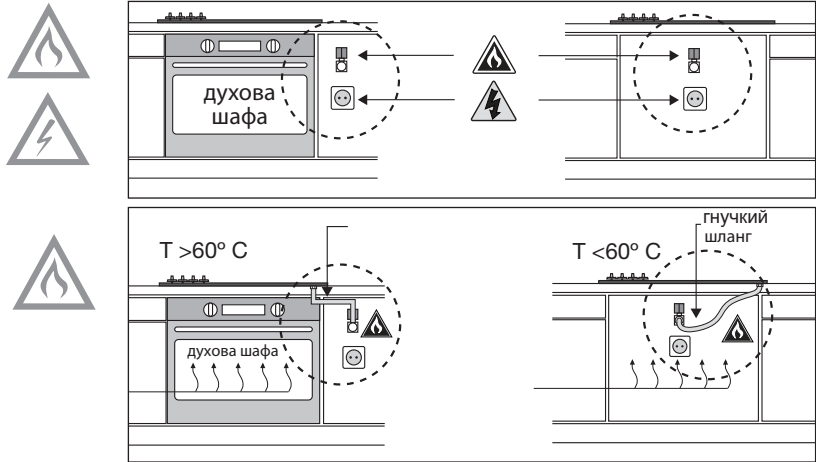


Вбудований прилад:



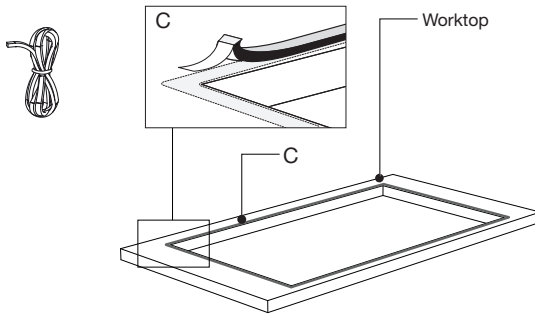
ІНСТРУКЦІЇ З УСТАНОВЛЕННЯ

Доступність

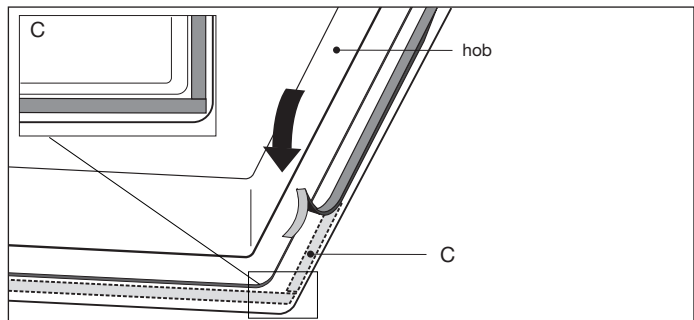


Ущільнювальна стрічка

Варильна поверхня з нержавіючої сталі

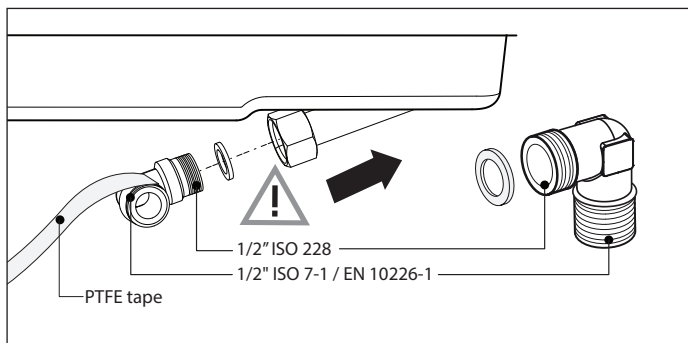


Скляна поверхня

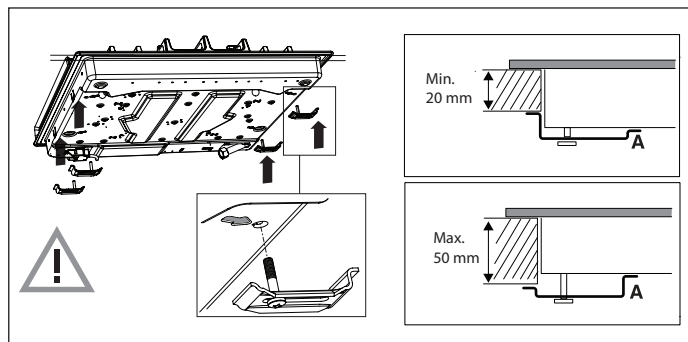
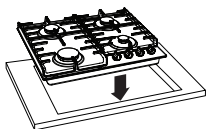


ІНСТРУКЦІЇ З УСТАНОВЛЕННЯ

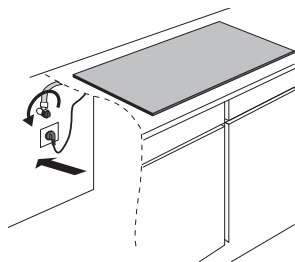
Підключення до газової мережі



Вбудований прилад



Підключення та перевірка



Перевірте з'єднання на герметичність.

ІНСТРУКЦІЯ З ПЕРЕОБЛАДНАННЯ

Інструкція з переобладнання

Налаштування для використання іншого типу газу!



Увага!

Виконання цих інструкцій некваліфікованим працівником може призвести до небезпечних ситуацій.



Постачальник не несе відповідальності за наслідки (виникнення небезпечної ситуації та (або) заподіяння шкоди людям чи майну) неналежного виконання вказівок, що містяться в цій інструкції, технічними фахівцями, які не є його співробітниками.

Непрямі збитки, заподіяні внаслідок некваліфікованого виконання цих вказівок, не відшкодовуються.

За допомогою цього набору для переобладнання вашу газову плиту можна переобладнати для різних типів газу. Див. таблицю переобладнання.

Таблиця переобладнання

| Тип газу | P, мбар | Модифікація | Додаткова конфорка | Середня конфорка | Велика конфорка |
|----------------------------------|--------------|--|--------------------|------------------|-----------------|
| | | | сопло | сопло | сопло |
| G20 | 20 | - | 72 | 97 | 128 |
| Переобладнання з G20/20 мбар на: | | | | | |
| G20 | 13 | Замінити сопло й нічого не робити з байпасом | 84 | 115 | 145 |
| G25 | 20 | Замінити сопло й нічого не робити з байпасом | 77 | 105 | 134 |
| G30/ G31 | 28— 30/37 | Замінити сопло й закрутити гвинт байпаса (див. 3A) | 50 | 65 | 85 |
| G150 | 8 | Замінити сопло й закрутити гвинт байпаса (див. 3C) | 145 | 200 | 290 |

| Тип газу | P, мбар | Модифікація. | Вок-конфорка (BG6xВ/E) | Вок-конфорка (BG6xС/F) |
|----------------------------------|----------|--|------------------------|------------------------|
| | | | сопло | сопло |
| G20 | 20 | - | 142 | 150 |
| Переобладнання з G20/20 мбар на: | | | | |
| G20 | 13 | Замінити сопло й нічого не робити з байпасом | 155 | 170 |
| G25 | 20 | Замінити сопло й нічого не робити з байпасом | 143 | 152 |
| G30/G31 | 28—30/37 | Замінити сопло й закрутити гвинт байпаса (див. 3A) | 94 | 100 |

ІНСТРУКЦІЯ З ПЕРЕОБЛАДНАННЯ

Таблиця потужностей (кВт·г/год)

| | G20 13 мбар | G25 20 мбар | G30—G31 28—30/37 мбар | G150 8 мбар |
|------------------------|----------------|----------------|--------------------------|----------------|
| Додаткова конфорка | 1,05 | 1,05 | 1,05/76 | 1,10 |
| Середня конфорка | 1,95 | 1,95 | 1,80/130 | 1,85 |
| Велика конфорка | 3,10 | 3,10 | 3,00/216 | 3,00 |
| Вок-конфорка (BG6xВ/E) | 3,45 | 3,35 | 3,50/252 | |
| Вок-конфорка (BG6xС/F) | 4,00 | 3,85 | 4,00/288 | |

Вміст комплекту для переобладнання

- Насадки для пальників і (якщо це можливо) обвідні гвинти для газових кранів.
- Етикетка зі зміненими характеристиками газу й налаштування.

Необхідні інструменти:

- T1 Торцевий гайковий ключ (7 мм)
- T2 Плоска викрутка (4 мм)
- T3 Пасатижі
- T4 Гайковий ключ із відкритими кінцями (7 мм)
- T5 Спрей для перевірки на герметичність

Сопла для переобладнання

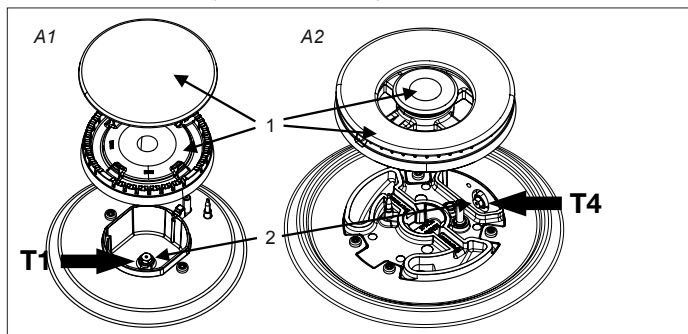


Просимо звернути увагу: слід відімкнути прилад від джерела живлення. Не допускайте пошкодження робочої поверхні. Кладіть деталі приладу на захищену основу.



Для переходу на інший тип газу слід замінити сопла. Значення також вказані на соплях.

1. Заберіть решітку для посуду, головки пальника, коронки та кришки (див. мал. А1 і А2). Потягніть ручки регулювання вертикально вгору.
2. Використовуйте роз'єм (Т1) або гайковий ключ із відкритими кінцями (Т4), щоб зняти старі сопла й встановити нові всередину чашок пальників (див мал. А1 і А2).



ІНСТРУКЦІЯ З ПЕРЕОБЛАДНАННЯ

Переобладнання обвідних гвинтів

Залежно від типу газу, на який буде переобладнано прилади, є два способи налаштування обвідних гвинтів.

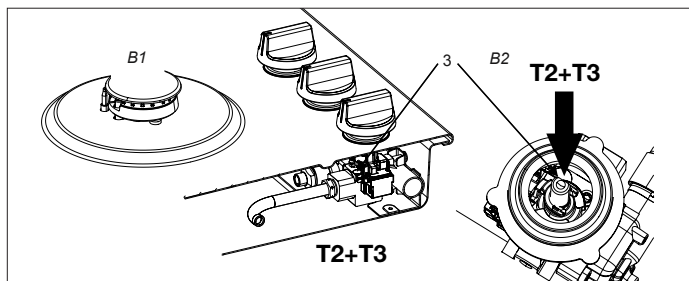


Перевірте в таблиці переобладнання в стовпці «Модифікація», чи треба повністю вкручувати гвинти байпасів (див. дію 3А нижче), замінювати їх іншими гвинтами (див. дію 3В нижче) або регулювати (див. дію 3С нижче).

Значення також вказані на верхній частині гвинтів байпасів.

До гвинтів байпасів можна дістатися з верхньої частини панелі, коли ручки повністю демонтовано (В1 та В2).

- 3А. Закрутіть обвідні гвинти (3) на всі газові крани за допомогою пласкої викрутки (Т2).
- 3В. Відкрутіть обвідні гвинти за допомогою пласкої викрутки (Т2) й пасатижів (Т3). Установіть нові обвідні гвинти за допомогою пасатижів і повністю закрутіть обвідні гвинти всіх газових кранів за допомогою пласкої викрутки.
- 3С. Закрутіть гвинти байпасів (3) на всі газові крани за допомогою пласкої викрутки (Т2), доки не буде забезпечено стабільне полум'я за мінімальних витрат газу. Переконайтеся, що полум'я лишається стабільним як у холодному, так і в гарячому стані конфорки.



Перевірка газонепроникності та працездатності

Підключіть прилад до джерела газопостачання та перевірте його на герметичність за допомогою спеціального спрею.

1. Заглушіть отвір форсунки.
2. Відкрийте газовий кран.



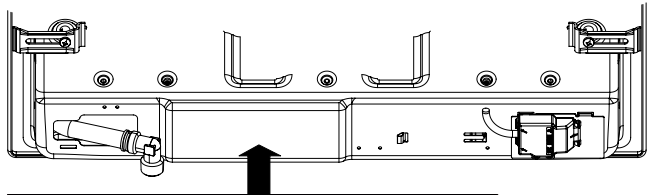
Увага! Натисніть і відкрийте кран, щоб перемикнути термоелектричний пристрій безпеки, та тримайте його в натиснутому положенні.

3. Розпиліть спрей для випробування на герметичність на всі газові з'єднання й перевірте їх на герметичність.
4. Повторіть цю дію для кожної конфорки.

ІНСТРУКЦІЯ З ПЕРЕОБЛАДНАННЯ

Введення в експлуатацію

1. Установіть на місце ручки, деталі конфорок та решітки для посуду.
2. Перевірте, чи підключено прилад до джерела газу належного типу й тиску.
3. Відкрийте вентиль газопостачання.
4. Вставте вилку в розетку.



| | | |
|--|--|----|
| ADJUSTED FOR EINGESTELLT AUF З ПОПРАВКОЮ НА PRILAGOJEN ZA PO OČIŠTĚNÍ O PO OČISTENÍ O PRILAGOĐEN ZA AJUSTATE PENTRU | SKORYGOWANE O KORRIGÁLT НАСТРОЕНО ДЛЯ КЕЛЕСІ УШІН ТЕЇШЕЛГЕН | C1 |
| GXX XX mbar | | |

Перевірка працездатності

1. Запаліть конфорки.
2. Перевірте, чи полум'я є нормальним, рівномірним і стабільним для повного співвідношення:
 - Перевірте, чи полум'я не згасає в режимі повільного вогню;
 - Перевірте, чи немає зриву полум'я в режимі максимального вогню;
 - Під час роботи не повинно бути довгих жовтих язиків полум'я.
3. Прикріпіть етикетку зі зміненими характеристиками газу й налаштуваннями на стару етикетку зі старими характеристиками (знизу приладу поблизу місця підключення газу).

Утилізація приладу та упаковки

Під час виготовлення цього приладу використовувалися екологічно безпечні матеріали.

Упаковка приладу придатна для переробки. Для повторного використання придатні такі матеріали:

- картон;
- папір;
- поліетиленова плівка (ПЕ);
- полістирол, що не містить фреонів (спінений полістирол);
- поліпропіленова стрічка (ПП).

Ці матеріали необхідно утилізувати в екологічно безпечний спосіб та відповідно до чинного законодавства.



На вимогу щодо окремого збору побутових електроприладів вказує зображення перекресленого смітцевого ящика.

Це означає, що після закінчення терміну експлуатації цей прилад не можна викидати разом із побутовими відходами. Його необхідно здати до спеціального муніципального пункту роздільного збору відходів або передати роздрібному продавцю, який надає такі послуги. Окрема утилізація побутових приладів на кшталт цієї варильної поверхні дає змогу уникнути можливих негативних наслідків для довкілля та здоров'я людей, а також піддати переробці матеріали, з яких вони складаються, що призводить до значного заощадження енергії та ресурсів.



Просимо звернути увагу! Не викидайте тріснуту склокерамічну плиту в смітцевий бак для скла, віднесіть її в місцевий центр з утилізації відходів.



Декларація відповідності

Цим ми заявляємо, що наша продукція задовольняє вимогам чинних Європейських директив, розпоряджень і правил, а також вимогам, наведеним у зазначених стандартах.

GORENJE gospodinjski aparati, d.d.

Адреса: Partizanska 12, 3320 Velenje, Slovenia (Словенія)

Адреса: +386 (0)3 899 10 00

Факс: +386 (0)3 899 28 00

www.gorenje.com

gorenje



573157

uk (06-18)