

gorenje

UA

Посібник користувача
Інструкції з установлення
Інструкція з переобладнання

BG3xA

BG6xA

BG6xB

BG6xC

BG6xD

BG6xE

BG6xF

BG7xA

BG7xB

BG9xA

BG9xB

Використовувані піктограми:



Важлива інформація



Поради



Під'єднання до газової мережі



Електричне з'єднання



Правильно



Неправильно

Правила безпеки

Безпечна експлуатація	4
Діти та особи з обмеженими можливостями	7

Посібник користувача

Моделі	8
Опис	10
Інформація відповідно до Правил (тільки для ЄС) 66/2014	11
Використання	12
Таблиця можливих проблем	13

Інструкції з установлення

Правила техніки безпеки	14
Обслуговування	15
Підготовка до встановлення	16
Ущільнювальна стрічка	17
Під'єднання до газової мережі	18
Вбудовування приладу в кухонні меблі	18
Під'єднання та перевірка	18

Інструкція з переобладнання

Інструкція з переобладнання	19
Таблиця переобладнання	19
Таблиця значень потужності (кВт-г/год.)	20
Насадки для переобладнання	21
Налаштування обвідних гвинтів	21
Перевірка герметичності та працездатності газової системи	22
Введення в експлуатацію	23
Перевірка працездатності	23

Вимоги щодо захисту довкілля

Утилізація приладу та пакування	24
---------------------------------	----

УВАЖНО ПРОЧИТАЙТЕ ТА ЗБЕРЕЖІТЬ ДЛЯ ВИКОРИСТАННЯ В МАЙБУТНЬОМУ!

Безпечна експлуатація



- Компанія-виробник не несе відповідальності за будь-яку шкоду, що стала наслідком нехтування інструкціями з безпеки та відповідними попередженнями.
- Гарантія не покриває пошкодження, спричинені неправильними під'єднанням, монтажем або експлуатацією.
- **ПОПЕРЕДЖЕННЯ!** Сам прилад та його деталі, що розташовані в зоні доступності для користувача, протягом роботи нагріваються. Не торкайтеся розігрітих деталей. Не давайте дітям молодше 8 років наближатися до приладу, якщо неможливо гарантувати неперервний нагляд за ними.
- **ПОПЕРЕДЖЕННЯ:** небезпека пожежі: заборонено залишати будь-що на панелі.
- **УВАГА:** Процес приготування слід контролювати. Короткі процеси приготування слід контролювати безперервно.
- **ПОПЕРЕДЖЕННЯ:** приготування на варильній панелі страв, що містять жири або олію, без відповідного нагляду може призвести до небезпеки виникнення пожежі.
- **НІКОЛИ** не гасіть вогонь водою. Замість цього слід вимкнути прилад і накрити джерело загоряння, наприклад кришкою або протипожежною ковдрою.
- У жодному випадку не готуйте фламбе під кухонною витяжкою. Високе полум'я може спричинити пожежу навіть тоді, коли кухонна витяжка вимкнена.
- **ПОПЕРЕДЖЕННЯ:** використовуйте тільки ті засоби огороження для варильної панелі, які вбудовані в панель, виготовлені виробником панелі, що використовується, або вказані виробником панелі як придатні, в інструкції з її використання. Використання невідповідної огорожі може призвести до нещасних випадків.
- Варильна поверхня призначена виключно для приготування їжі.

- Пристрій не призначено для обігріву приміщень.
- Заборонено нагрівати закриті банки на варильній поверхні. Суттєве зростання тиску всередині банки призведе до її вибуху. При цьому ви можете отримати травми та (або) опіки.
 - Заборонено накривати прилад тканиною або аналогічним покриттям. Якщо прилад ще не встиг охолонути або його не вимкнено, це може призвести до пожежі.
 - Заборонено використовувати прилад в якості робочої поверхні. У цьому разі ви можете випадково увімкнути поверхню або розташувати сторонні предмети на приладі, що не встиг охолонути. Це може призвести до розплавлення, нагрівання чи загоряння зазначених предметів.
 - Заборонено використовувати прилад, якщо температура навколишнього середовища менше 5° С.
 - Не встановлюйте й не експлуатуйте прилад поза приміщенням.
 - При першому увімкненні варильної поверхні може відчуватися специфічний запах. Це цілком нормальне явище. За належної вентиляції кухні запах незабаром зникне.
 - Цей прилад не розраховано на експлуатацію разом із зовнішнім таймером або окремою системою дистанційного керування.
 - Суворо заборонено знімати корпус приладу.
 - Заборонено чистити варильну поверхню за допомогою пристроїв для пароструменевого очищення чи очищення під тиском.
 - Керамічна верхня частина поверхні досить міцна, проте вона має певну границю міцності. Наприклад, падіння баночки зі спеціями чи гострого інструмента може призвести до пошкодження керамічної частини.
 - Відсутність гумової підкладки під опори для посуду може спричинити появу подряпин на піддоні для збирання крапель або зниженню ефективності конфорок. Якщо гумова підкладка відсутня, зверніться в сервісний центр.
 - Регулярне очищення деталей конфорок коректність та безпеку роботи конфорок.



- **ПОПЕРЕДЖЕННЯ:** У разі розтріскування скла варильної панелі виконуйте такі вказівки:
 - негайно вимкніть усі конфорки та всі електронагрівальні елементи й від'єднайте прилад від джерела живлення;
 - не торкайтеся поверхні приладу;
 - не користуйтеся приладом.
- **УВАГА:** Внаслідок роботи газової варильної панелі в приміщенні виділяються тепло, волога та продукти згорання.
Під час роботи варильної панелі необхідно забезпечити достатню вентиляцію приміщення. Для цього рекомендується тримати отвори для природної вентиляції відчиненими або установити засоби примусової вентиляції (наприклад, кухонну витяжку).
- Якщо прилад дозволено розмішувати над шухлядою без проміжного перекриття (див. інструкції з установлення), не розміщуйте в цій шухляді легкозаймисті предмети та (або) матеріали. Слідкуйте за тим, щоб між нижньою стінкою варильної поверхні та вмістом шухляди лишалося достатньо вільного місця (не менше ніж кілька сантиметрів).
- Протягом роботи поверхні та одразу після її вимкнення деталі конфорки мають дуже високу температуру. Не торкайтеся компонентів конфорки, а також уникайте потрапляння на них матеріалів без термостійких властивостей.
- У жодному випадку не слід охолоджувати розігріті кришки конфорок та решітки для посуду під холодною водою. Миттєве охолодження може призвести до пошкодження емалі.
- Не наближайте посуд до ручки або стінки без термостійких властивостей ближче, ніж на один сантиметр. Якщо відстань буде меншою, ручки чи стінка втраять колір та (або) деформуються через високу температуру.
- Завжди використовуйте підставки під каструлі та відповідний кухонний посуд.
- Завжди слід ставити каструлю на підставку. При розміщенні каструлі безпосередньо на кришці конфорки можуть виникати небезпечні ситуації.

- Алюмінієві деки або фольга не є придатним кухонним посудом. Зазначені матеріали можуть в'їдатися у кришки конфорок та решітки для посуду.
- Для правильного функціонування варильної поверхні при збиранні компонентів конфорки слід обов'язково керуватися напрямними виступами. Переконайтеся, що решітки для посуду вирівняні між собою та розташовуються паралельно варильній поверхні. Лише в цьому випадку каструлі будуть стійкими при розташуванні на поверхні.
- Тримайте рукавиці чи рушники для духової шафи подалі від вогню.
- Заборонено використовувати для приготування їжі форми й деко для випікання.

Діти та особи з обмеженими можливостями

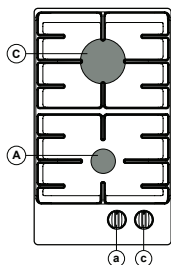


- Користуватися цим приладом можуть діти від 8 років і старше, а також особи з обмеженими фізичними, сенсорними та розумовими можливостями і особи без відповідного досвіду та знань. При цьому за такими особами має здійснюватися неперервний нагляд. Окрім того, слід проінструктувати зазначених осіб на предмет безпечної експлуатації приладу та пересвідчитися, що вони усвідомлюють небезпеку, пов'язану з користуванням приладом.
- Не дозволяйте дітям гратися з приладом. Не дозволяйте дітям чистити чи обслуговувати прилад, якщо ви не можете забезпечити неперервний нагляд за ними.
- Не зберігайте речі, які можуть становити інтерес для дітей, в кухонній шафі, що розміщується над варильною поверхнею або позаду неї.
- Зони варіння та (або) конфорки розігріваються протягом експлуатації та залишаються нагрітими деякий час після вимкнення пристрою. Слідкуйте за тим, щоб діти не наближалися до варильної поверхні протягом приготування їжі та безпосередньо після цього.

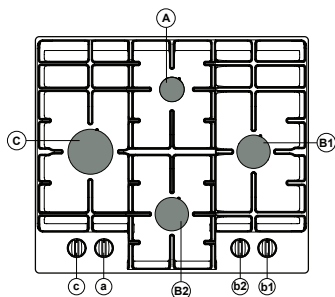
Моделі

- Aa — допоміжна конфорка
- Bb — стандартна конфорка
- Cc — велика конфорка
- Dd — конфорка для сковороди «вок»

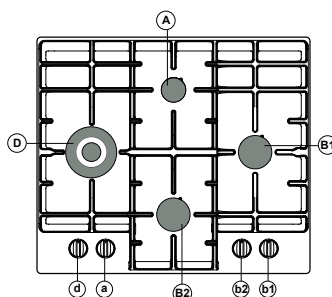
BG3xA



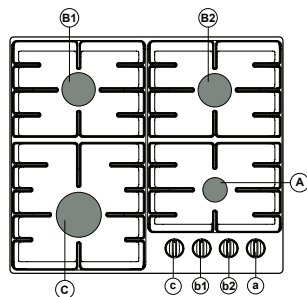
BG6xD



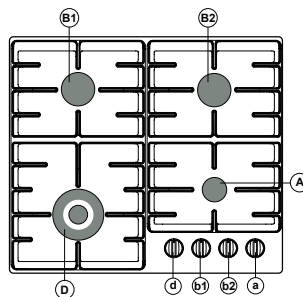
BG6xE/BG6xF



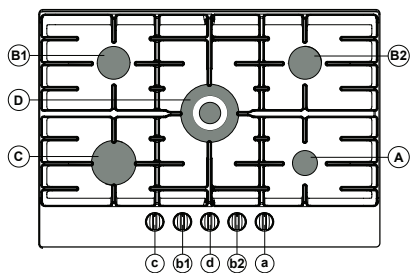
BG6xA



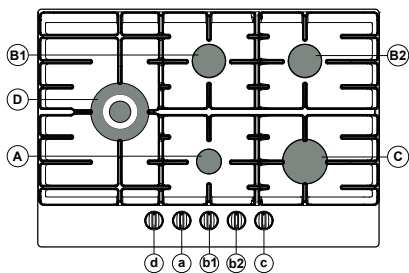
BG6xB/BG6xC



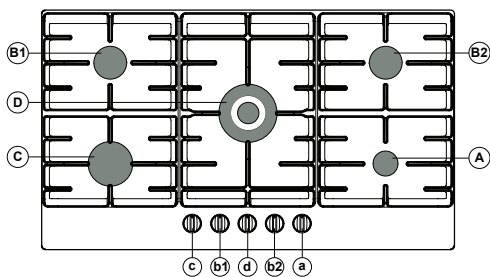
BG7xA



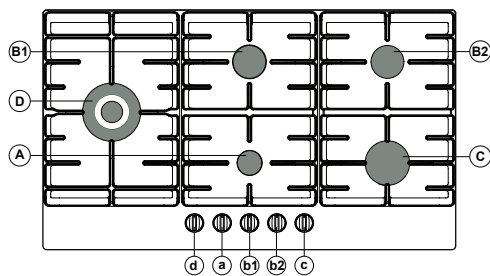
BG7xB



BG9xA




BG9xB



Опис

G20 / 20 мбар							
	Конфорка	Потужність	BG3xA	BG6xA BG6xD	BG6xB BG6xE	BG7xA BG7xB BG9xA BG9xB	BG6xC BG6xF
Aa	Допоміжна конфорка	1,05 кВт	x	x	x	x	x
Bb	Стандартна конфорка	1,80 кВт		x	x	x	x
Cc	Велика конфорка	3,00 кВт	x	x		x	
Dd	Вок	3,50 кВт			x		
Dd	Вок	4,05 кВт				x	x

G30 / 28—30 мбар							
	Конфорка	Потужність / витрата	BG3xA	BG6xA BG6xD	BG6xB BG6xE	BG7xA BG7xB BG9xA BG9xB	BG6xC BG6xF
Aa	Допоміжна конфорка	1,05 кВт / 76 г/год.	x	x	x	x	x
Bb	Стандартна конфорка	1,70 кВт / 122 г/год.		x	x	x	x
Cc	Велика конфорка	3,00 кВт / 216 г/год.	x	x		x	
Dd	Вок	3,50 кВт / 252 г/год.			x		
Dd	Вок	3,90 кВт / 281 г/год.				x	x

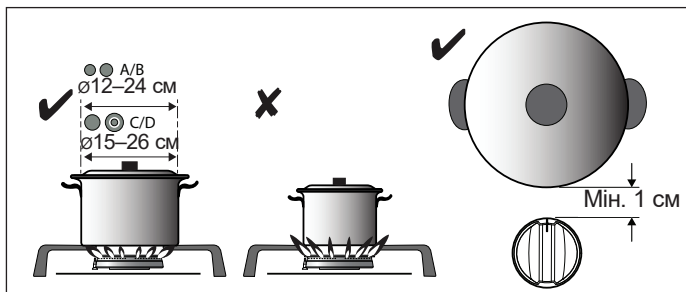
G30 / 50 мбар								
	Конфорка	Потужність / витрата	BG3xA	BG6xA BG6xD	BG6xB BG6xE	BG7xA BG7xB BG9xA BG9xB	BG6xC BG6xF	Саудівська Аравія
Aa	Допоміжна конфорка	1,00 кВт / 72 г/год.	x	x	x	x	x	76 г/год.
Bb	Стандартна конфорка	1,90 кВт / 137 г/год.		x	x	x	x	130 г/год.
Cc	Велика конфорка	3,00 кВт / 216 г/год.	x	x		x		216 г/год.
Dd	Вок	3,50 кВт / 252 г/год.			x			252 г/год.
Dd	Вок	4,00 кВт / 288 г/год.				x	x	288 г/год.

Інформація відповідно до Правил (тільки для ЄС) 66/2014

Характеристики згідно з EN60350-2 (G20 — 20 мбар)

Позначення моделі		BG3xA	BG6xA BG6xD	BG6xB/ BG6xC BG6xE/ BG6xF	BG7xA/ BG7xB BG9xA/ BG9xB
Тип варильної панелі		Газова варильна поверхня	Газова варильна поверхня	Газова варильна поверхня	Газова варильна поверхня
Кількість газових пальників		2	4	4	5
Технологія нагрівання		Газовий пальник	Газовий пальник	Газовий пальник	Газовий пальник
Енергоефективність газової конфорки (EE газовой конфорки) у %	Стандартна конфорка:	-	58,1	58,1	58,1
	Великий пальник:	57,1	57,1	-	57,1
	Вок-пальник:	-	-	55,1	55,1
Енергоефективність газової варильної поверхні (EE газовой варильной поверхности) у %		57,1	57,8	57,1	57,1

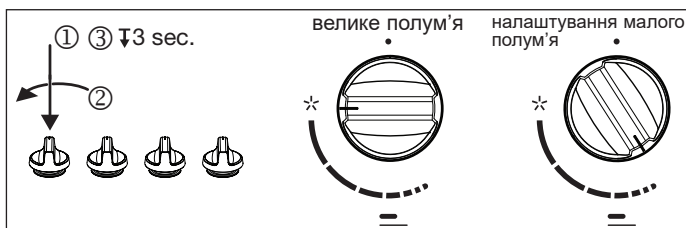
Використання



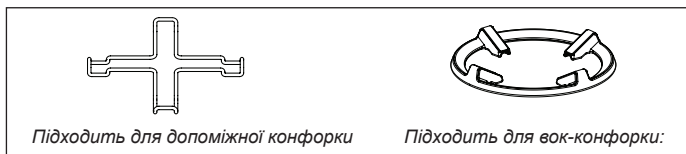
Не наближайте посуд до стінки без термостійких властивостей ближче, ніж на один сантиметр. Якщо відстань буде меншою, ручки чи стінка втратять колір та (або) деформуються через високу температуру.

Регулювання

- (1) Натисніть
- (2) Поверніть ліворуч + утримуйте
- (3) Натисніть та утримуйте протягом 3 секунд



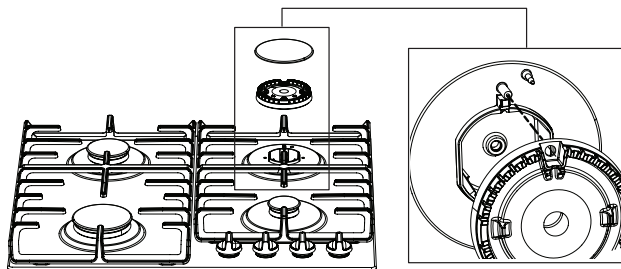
Приналежності:



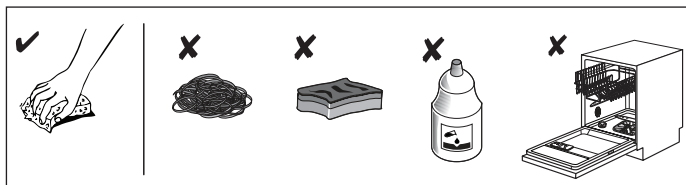
Підходить для допоміжної конфорки

Підходить для вок-конфорки.

Положення конфорки:



Очищення:



Таблиця можливих проблем

Нижче наводяться поради щодо усунення деяких найбільш поширених проблем.

Що сталося...?	Можлива причина	Що робити?
Пальник не горить. Полум'я нерівномірне або нестабільне.	Полум'я нерівномірне через неправильне налаштування потужності газового потоку.	Необхідно, щоб спеціаліст перевірів газопровід!
Полум'я пальників раптово змінюється.	Неправильно зібрані частини кухонної плити.	Зберіть пальник правильно.
Запалювання пальника займає більше часу.	Неправильно зібрані частини кухонної плити.	Зберіть пальник правильно.
Полум'я гасне відразу після загоряння.	Ручка натиснута занадто слабо або її швидко відпустили.	Тримайте ручку натиснутою довше.
Решітка втратила колір поблизу пальника?	Це часте явище, яке трапляється під дією високої температури.	Очистіть решітку за допомогою мийного засобу для догляду за металом.
Електропостачання переривається?	Міг перегоріти запобіжник.	Перевірте запобіжник у розподільному блоці й замініть його, якщо він перегорів.
Електропідпал пальників більше не працює?	Між свічкою та пальником є їжа або залишки мийних засобів.	Відкрийте і ретельно очистіть отвір між свічкою і пальником.
Кришка пальника виглядає непривабливо.	Регулярне забруднення.	Очистіть кришку пальника за допомогою мийного засобу для догляду за металом.

Візит фахівця сервісної служби протягом гарантійного терміну буде платним, якщо прилад не функціонує через неправильне використання. Зберігайте цю інструкцію в тому місці, де її можна завжди легко знайти; якщо ви передаєте прилад іншій людині, ви повинні також повинні передати інструкцію.



Якщо це не допомогло, незважаючи на дотримання вищевказаних інструкцій, зверніться до авторизованого фахівця сервісної служби. На усунення будь-яких помилок або гарантійних випадків унаслідок неправильного підключення або використання приладу гарантія не поширюється. У таких випадках витрати на ремонт покриває користувач.

Правила техніки безпеки



- Під'єднання цього приладу може виконувати виключно зареєстрована монтажна організація.
- Перед установленням переконайтеся, що умови місцевого розподілення (напруга, частоти, природа й тиск газу), а також регулювання приладу сумісні.
- Цей прилад необхідно заземлити.
- Напруга, частота, потужність, тип газу та країну, для якої спроектовано прилад, зазначено на його табличці.



- Клас електричного з'єднання 1 (220—240 В, 50/60 Гц, до 1 Вт). Електричне з'єднання слід виконувати згідно з вимогами державних та місцевих нормативних документів.
- Настінна розетка та штепсель мають завжди залишатися в зоні безпосереднього доступу.
- Якщо стаціонарний прилад не має мережевого шнура і вилки — або інших засобів для відключення від мережі живлення — з розмиканням контактів на всіх полюсах, які забезпечують повне відключення при умовах перенапруги категорії III, засоби для відключення повинні бути передбачені у фіксованій проводці відповідно до правил монтажу електроустановок. Використання багатополісного вимикача з відстанню між контактами не менше 3 мм, установленного на кабелі живлення, задовольнить цю вимогу.



- З'єднувальний кабель має вільно звисати, не проходячи безпосередньо через шухляду.
- Газове з'єднання 1/2" ISO 228 / ISO 7-1 / EN 10226-1 (для Франції 1/2" ISO 228 / 1/2" ISO 228). Газове з'єднання слід виконувати згідно з вимогами державних та місцевих нормативних документів Див. технічні дані газу на етикетці на приладі.

- Цей пристрій не підключений до пристрою видалення продуктів згоряння. Він повинен бути встановлений і підключений відповідно до чинних норм і правил установлення. Особливу увагу слід звернути на відповідні вимоги щодо вентиляції.
- Наша компанія рекомендує з'єднувати газову варильну поверхню через фіксовану трубу. Також дозволене з'єднання за допомогою безпечного гнучкого шлангу.
- Труба, що розміщується позаду духової шафи, має бути цілнометалевою.
- Уникайте згинання безпечного шланга. Він також не має контактувати із рухомими частинами кухонних меблів.
- Клапан подачі газу має завжди розташовуватися в зоні безпосереднього доступу користувача.
- Встановлюйте варильну поверхню виключно на пласкій робочій поверхні.
- Стіни та робоча поверхня навколо приладу мають витримувати дію тепла до температури щонайменше 85° С. Хоча сам прилад і не нагрівається, тепло від гарячої каструлі може призвести до спотворення кольорів чи деформації стінки.

Обслуговування

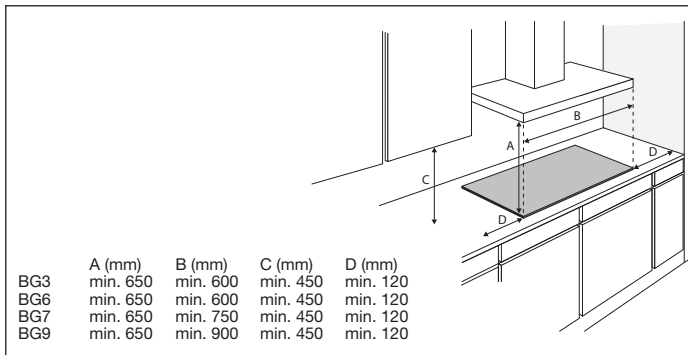


- Несправні деталі слід замінювати виключно оригінальними деталями. Гарантія відповідності вимогам безпеки поширюється компанією-виробником виключно на оригінальні деталі.
- Якщо шнур живлення пошкоджено, для уникнення небезпечних ситуацій його можуть замінювати лише компанія-виробник, фахівець її сервісної організації або кваліфіковані належним чином фахівці.

ІНСТРУКЦІЇ З УСТАНОВЛЕННЯ

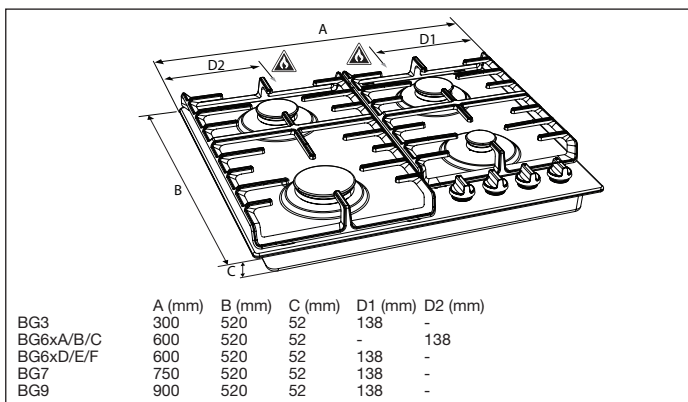
Підготовка до встановлення

Вільний простір навколо приладу

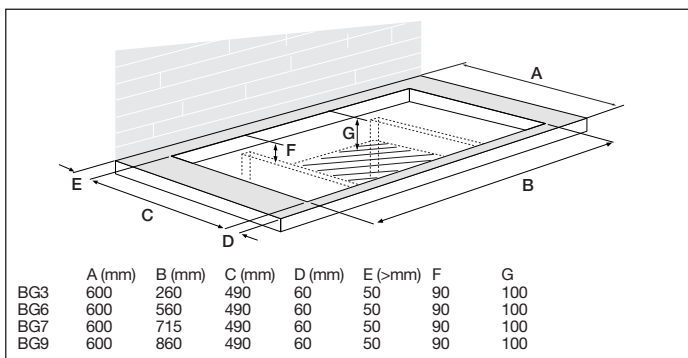


Розміри

Прилад:

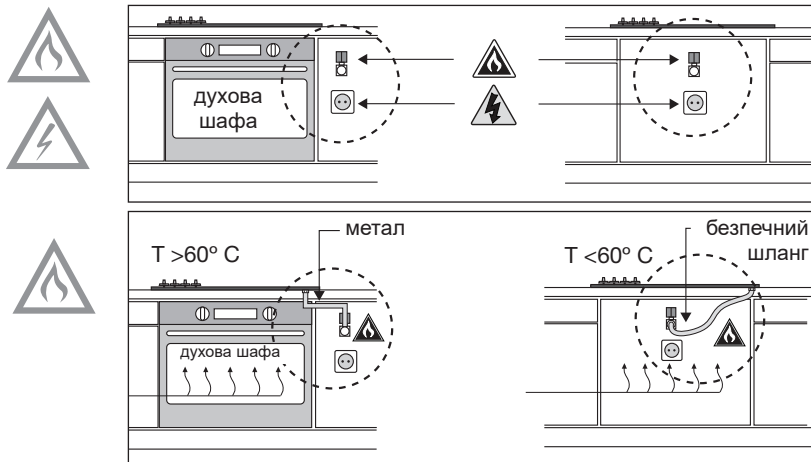


Габарити для вбудовування:



ІНСТРУКЦІЇ З УСТАНОВЛЕННЯ

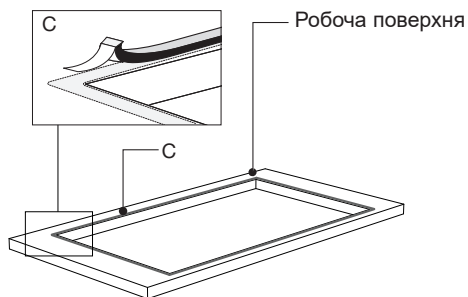
Доступність



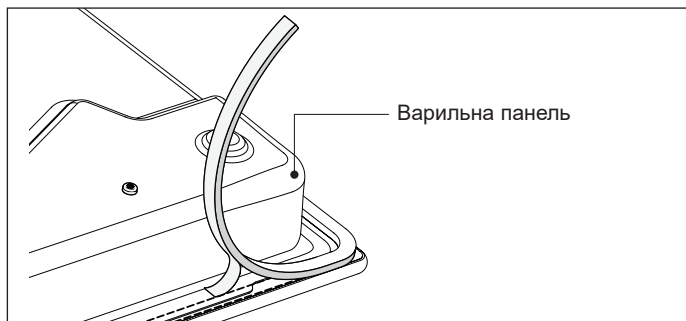
Ущільнювальна стрічка



Піддон для збирання крапель з нержавіючої сталі

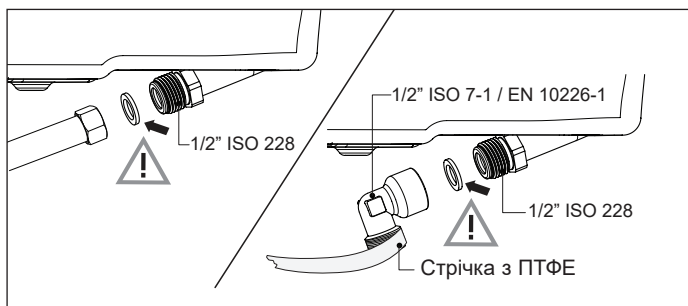


Скляний піддон для збирання крапель

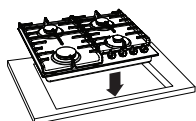


ІНСТРУКЦІЇ З УСТАНОВЛЕННЯ

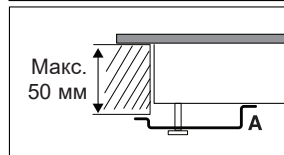
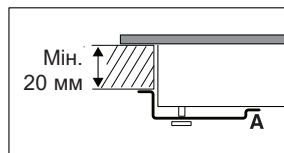
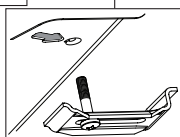
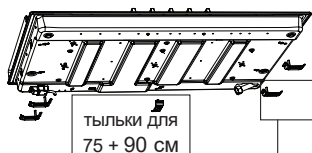
Під'єднання до газової мережі



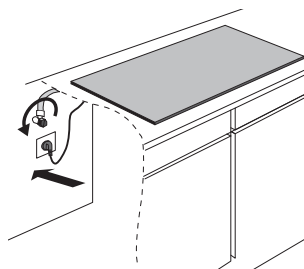
Вбудовування приладу в кухонні меблі



Якщо постачається в комплекті



Під'єднання та перевірка



Перевірте з'єднання на герметичність.

ІНСТРУКЦІЯ З ПЕРЕОБЛАДНАННЯ

Інструкція з переобладнання



Налаштування для використання іншого типу газу!



Увага! Виконання цих дій некваліфікованою особою може призвести до небезпечних ситуацій. Постачальник не несе відповідальності за наслідки (виникнення небезпечної ситуації та (або) заподіяння шкоди людям чи майну) неналежного виконання вказівок, що містяться в цій інструкції, технічними фахівцями, які не є його співробітниками. Непрямі збитки, заподіяні внаслідок некваліфікованого виконання цих вказівок, не відшкодовуються.

За допомогою цього набору для переобладнання вашу газову плиту можна переобладнати для різних типів газу. Див. таблицю переобладнання.

Таблиця переобладнання

Тип газу	Тиск, мбар	Модифікація	Допоміжна конфорка	Стандартна конфорка	Велика конфорка
			насадка	насадка	насадка
G20	20	-	72	97	128
Переобладнання з газу G20 / 20 мбар на:					
G20	13	Заміна насадок та нерегульований перепуск	84	115	145
G25	20	Заміна насадок та нерегульований перепуск	77	105	134
G30/G31	28-30/37	Заміна насадок та регульований перепуск (см. 3А)	50	65	85
G150	8	Заміна насадок та регульований перепуск (см. 3С)	145	200	290
G30	50	Заміна насадок та регульований перепуск (см. 3А)	43	60	75

Тип газу	Тиск, мбар	Модифікація	Допоміжна конфорка	Стандартна конфорка	Велика конфорка
			насадка	насадка	насадка
G30	30	-	50	65	85
Переобладнання з газу G30 / 30 мбар на:					
G20	20	Заміна насадок та регульований перепуск (см. 3С)	72	97	128

ІНСТРУКЦІЯ З ПЕРЕОБЛАДНАННЯ

Тип газу	Тиск, мбар	Модифікація	Вок	Вок
			BG6xВ/E	BG6xC/F / BG7xA/B / BG9xA/B
			насадка	насадка
G20	20	-	142	150
Переобладнання з газу G20 / 20 мбар на:				
G20	13	Заміна насадок та нерегульований перепуск	155	170
G30	28 – 30	Заміна насадок та регульований перепуск (см. 3А)	94	100
(PL) G30	37	Заміна насадок та регульований перепуск (см. 3А)	94	94
G31	37	Заміна насадок та регульований перепуск (см. 3А)	94	100
G30	50	Заміна насадок та регульований перепуск (см. 3А)	82	90

Тип газу	Тиск, мбар	Модифікація	Вок	Вок
			BG6xВ/E	BG6xC/F / BG7xA/B / BG9xA/B
			насадка	насадка
G30	30	-	94	100
Переобладнання з газу G30 / 30 мбар на:				
G20	20	Заміна насадок та регульований перепуск (см. 3С)	142	150

Таблиця значень потужності (кВт-г/год.)

	G20 13 мбар	G30-G31 28-30 мбар	PL G30 37 мбар	G30 50 мбар	Саудівська Аравія G30 50 мбар	G150 8 мбар
Допоміжна конфорка	1,05	1,05 / 76	1,15 / 83	1,00 / 72	76 г/год.	1,10
Стандартна конфорка	1,95	1,70 / 122	1,95 / 140	1,90 / 137	130 г/год.	1,85
Велика конфорка	3,10	3,00 / 216	3,30 / 238	3,00 / 216	216 г/год.	3,00
Конфорка вок (BG6xВ/E)	3,45	3,50 / 252		3,50 / 252	252 г/год.	
Конфорка вок (BG6xC/F- BG7xA/B- BG9xA/B)	4,00	3,90 / 281	3,90 / 281	4,00 / 288	288 г/год.	

Вміст комплекту для переобладнання

- Насадки для пальників і (якщо це можливо) обвідні гвинти для газових кранів.
- Етикетка зі зміненими характеристиками газу й налаштування.

Необхідні інструменти:

- T1 Торцевий гайковий ключ (7 мм)
- T2 Пласка викрутка (4 мм)
- T3 Пасатижі
- T4 Гайковий ключ із відкритими кінцями (7 мм)
- T5 Спрей для перевірки на герметичність

ІНСТРУКЦІЯ З ПЕРЕОБЛАДНАННЯ

Насадки для переобладнання

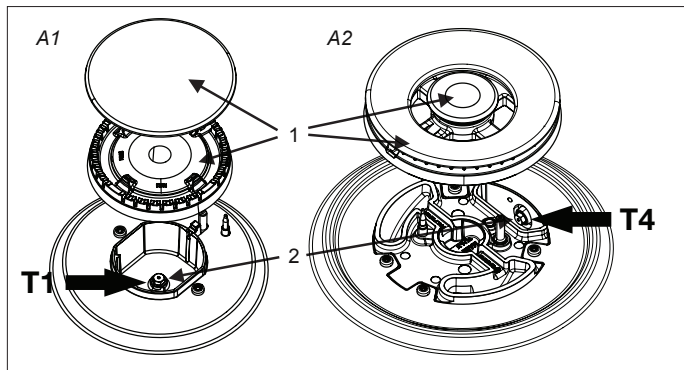


Просимо звернути увагу: слід від'єднати прилад від джерела живлення. Не допускайте пошкодження робочої поверхні. Кладіть деталі приладу на захищену основу.

Для переходу на інший тип газу слід замінити сопла.

Значення також вказані на соплі.

1. Заберіть решітку для посуду, головки пальника, коронки та кришки (див. мал. А1 і А2).
Потягніть ручки регулювання вертикально вгору.
2. Використовуйте роз'єм (Т1) або гайковий ключ із відкритими кінцями (Т4), щоб зняти старі сопла й встановити нові всередину чашок пальників (див мал. А1 і А2).



Налаштування обвідних гвинтів

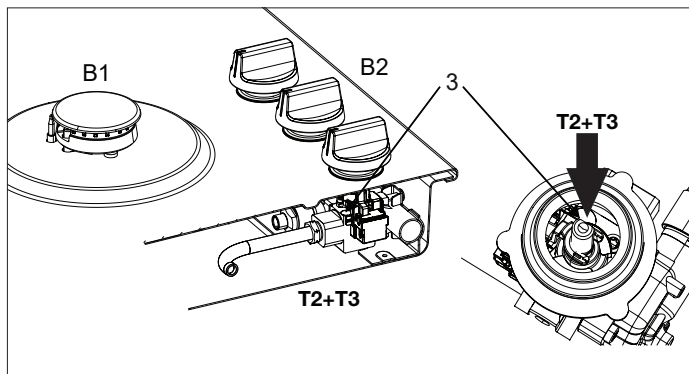
Залежно від типу газу, на який буде переобладнано прилади, є два способи налаштування обвідних гвинтів.

Див. стовпчик «Модифікація» в таблиці переобладнання. Він містить інформацію про те, чи потрібно вкрутити регульовальні гвинти повністю (дія 3А), замінити їх іншими обвідними гвинтами (дія 3В) або відрегулювати відповідним чином (дія 3С).

Значення також вказані на верхній частині обвідних гвинтів. До обвідних гвинтів можна дістатися з верхньої частини варильної панелі після зняття ручок (В2).

ІНСТРУКЦІЯ З ПЕРЕОБЛАДНАННЯ

- 3А. Закрутіть обвідні гвинти (3) на всі газові крани за допомогою пласкої викрутки (Т2).
- 3В. Відкрутіть обвідні гвинти за допомогою пласкої викрутки (Т2) й пасатижів (Т3). Установіть нові обвідні гвинти за допомогою пасатижів і закрутіть обвідні гвинти всіх газових кранів за допомогою пласкої викрутки.
- 3С. Налаштуйте положення обвідних гвинтів (3) усіх газових кранів за допомогою пласкої викрутки (Т2), щоб забезпечувалося стабільне горіння конфорок з мінімальною витратою газу. Перевірте стабільність горіння для холодної і гарячої конфорки.



Перевірка герметичності та працездатності газової системи

Під'єднайте прилад до джерела газопостачання та перевірте його на герметичність за допомогою спеціального спрею.

1. Заглушіть отвір форсунки.
2. Відкрийте газовий кран.



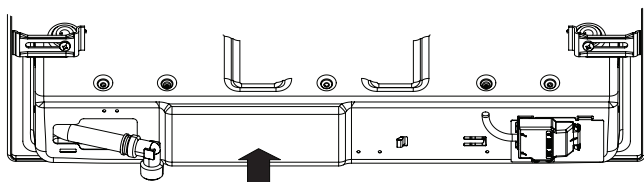
Увага: натисніть та відчиніть кран, щоб обійти та пригнітити захисний електромеханічний пристрій.

3. Розпиліть спрей для випробування на герметичність на всі газові з'єднання й перевірте їх на герметичність.
4. Повторіть цю дію для кожної конфорки.

ІНСТРУКЦІЯ З ПЕРЕОБЛАДНАННЯ

Введення в експлуатацію

1. Установіть на місце ручки, деталі конфорок та решітки для посуду.
2. Перевірте, чи під'єднано прилад до джерела газу належного типу й тиску.
3. Відкрийте вентиль газопостачання.
4. Вставте вилку в розетку.



ADJUSTED FOR EINGESTELLT AUF З ПОПРАВКОЮ НА PRILAGOJEN ZA PO OČIŠTĚNÍ O PO OČIŠTENÍ O PRILAGOĐEN ZA AJUSTATE PENTRU	SKORYGOWANE O KORRIGÁLT НАСТРОЕНО ДЛЯ КЕЛЕСІ УШІН ТЕЇШЕЛГЕН	C1
GXX XX mbar		

Перевірка працездатності

1. Запаліть конфорки.
2. Перевірте, чи профіль полум'я є нормальним, рівномірним і стабільним для повного співвідношення:
 - Перевірте, чи полум'я не згасає в режимі повільного вогню;
 - Перевірте, чи немає зриву полум'я в режимі максимального вогню;
 - Під час роботи не повинно бути довгих жовтих язиків полум'я.
3. Прикріпіть етикетку зі зміненими характеристиками газу й налаштуваннями на стару етикетку зі старими характеристиками (знизу приладу поблизу місця підключення газу).

Утилізація приладу та пакування

Під час виготовлення цього приладу використовувалися екологічно безпечні матеріали.

Упаковка приладу придатна для переробки. Для повторного використання придатні такі матеріали:

- картон;
- папір;
- поліетиленова плівка (PE);
- полістирол, що не містить фреонів (жорсткий спінений полістирол);
- поліпропіленова стрічка (ПП).

Ці матеріали необхідно утилізувати в екологічно безпечний спосіб та відповідно до чинного законодавства.



На вимогу щодо окремого збору побутових електроприладів вказує зображення перекресленого сміттевого ящика.

Це означає, що після закінчення терміну експлуатації цей прилад не можна викидати разом із побутовими відходами. Його необхідно здати до спеціального муніципального пункту роздільного збору відходів або передати роздрібному продавцю, який надає такі послуги. Окрема утилізація побутових приладів на кшталт цієї варильної панелі дає змогу уникнути можливих негативних наслідків для довкілля та здоров'я людей, а також піддати переробці матеріали, з яких вони складаються, що призводить до значного заощадження енергії та ресурсів.



Зверніть увагу! Не викидайте ушкоджену склокерамічну панель в сміттєвий бак для скла, віднесіть її в місцевий центр з утилізації відходів.

Декларація відповідності



Цим ми заявляємо, що наша продукція задовольняє вимогам чинних Європейських директив, розпоряджень і правил, а також вимогам, наведеним у зазначених стандартах.

GORENJE gospodinjski aparati, d.o.o.

Адреса: Partizanska 12, 3320 Velenje, Slovenia (Словенія)

Телефон: +386 (0)3 899 10 00

Факс: +386 (0)3 899 28 00

www.gorenje.com

gorenje



810044

uk (01-20)