
gorenje

SK

Používateľská príručka
Návod na inštaláciu
Návod na prestavbu

BG6xA
BG6xB
BG6xC
BG6xD
BG6xE
BG6xF



Použité piktogramy:



Dôležité informácie



Tip



Plynová prípojka



Elektrická prípojka



Správne



Nesprávne

Bezpečnostné predpisy

Bezpečné používanie	4
Deti a zraniteľné osoby	7

Používateľská príručka

Modely	8
Opis	8
Informácie v súlade s nariadením (EÚ) 66/2014	8
Použitie	9
Tabuľka porúch	10

Návod na inštaláciu

Bezpečnostné predpisy	11
Servis	11
Príprava na inštaláciu	12
Tesniaca páska	13
Plynová prípojka	14
Zabudovanie	14
Pripojenie a testovanie	14

Návod na prestavbu

Návod na prestavbu	15
Konverzná tabuľka	15
Tabuľka napájania (kW)	16
Trysky na prestavbu	16
Prestavba obtokových skrutiek	17
Kontrola plynotesnosti a funkcie	17
Uvedenie do prevádzky	18
Kontrola fungovania	18

Ohľaduplnosť k životnému prostrediu

Likvidácia obalu a spotrebiča	19
-------------------------------	----

NÁVOD SI POZORNE PREČÍTAJTE A USCHOVAJTE NA ĎALŠIE POUŽITIE!

Bezpečné používanie



- Výrobca nezodpovedá za poškodenie spôsobené nedodržaním bezpečnostných pokynov a varovaní.
- Na poškodenie spôsobené nesprávnym pripojením, nesprávnou montážou alebo nesprávnym použitím sa záruka nevzťahuje.
- **VAROVANIE:** spotrebič a jeho prístupné súčasti sú pri použití horúce. Nedotýkajte sa horúcich častí. Deti mladšie ako 8 rokov nesmú spotrebič používať, pokiaľ nie sú pod stálym dohľadom.
- **VAROVANIE:** nebezpečenstvo požiaru: nikdy nenechávajte nič stáť na varnej doske.
- **UPOZORNENIE:** na prípravu pokrmov je nutné dohliadať. Nakrátkodobú prípravu pokrmov je nutné dohliadať nepretržite.
- **VAROVANIE:** varenie s tukom alebo olejom na varnej doske bez dohľadu môže byť nebezpečné a môže viesť k požiaru.
- **NIKDY** sa nepokúšajte zahasť požiar vodou. Namiesto toho vypnite spotrebič a potom zakryte plamene napríklad príklopom alebo protipožiarnou prikrývkou.
- Nikdy nevlambujte pod odsávačom pár. Vysoké plamene môžu spôsobiť požiar, aj keď je odsávač pár vypnutý.
- **VAROVANIE:** používajte len také ochranné kryty na varnú dosku, ktoré navrhol výrobca varného spotrebiča alebo ktoré uvádza výrobca spotrebiča v návode na použitie ako vhodné, alebo kryty priložené k spotrebiču. Použitie nevhodných ochranných krytov môže zapríčiniť nehodu.

- Varná doska sa má používať len na prípravu jedla. Toto zariadenie nie je určené na vykurovanie miestností.
- Na varnej doske nezohrievajte zatvorené konzervy. V konzerve sa vytvorí tlak, ktorý spôsobí jej následnú explóziu.
Mohli by ste sa zraniť alebo popáliť.
- Nikdy neprikrývajte spotrebič látkou ani iným podobným materiálom. Ak je spotrebič ešte horúci alebo je zapnutý, mohlo by dôjsť k požiaru.
- Spotrebič nepoužívajte ako pracovnú plochu. Spotrebič môže byť omylom zapnutý alebo môže byť ešte horúci, čo znamená, že predmety by sa mohli roztaviť, rozpáliť alebo vznietiť.
- Spotrebič nepoužívajte pri teplotách pod 5 °C.
- Spotrebič by sa nemal umiestňovať ani používať vonku.
- Pri prvom použití varnej dosky môžete zaznamenať „nový pach“. Nemusíte sa obávať, tento jav je normálny. Ak je kuchyňa dobre vetraná, tento pach sa čoskoro stratí.
- Spotrebič nie je určený na ovládanie prostredníctvom externého časovača alebo samostatného systému diaľkového ovládania.
- Nikdy neotvárajte teleso spotrebiča.
- Nikdy nepoužívajte na čistenie varnej dosky tlakové ani parné čistiace prístroje.
- Sklokeramický povrch je extrémne silný, ale nie je nerozbitný. Keď naň spadne napríklad korenička alebo nejaký ostrý nástroj, môže prasknúť.
- Mriežky s chýbajúcimi gumovými podložkami môžu spôsobiť škrabance na odkvapovej nádobe alebo slabé horenie horáka. V prípade chýbajúcich gumových podložiek, prosím, kontaktujte naše servisné oddelenie.



- **VAROVANIE** „V prípade poškodenia sklenenej platne varnej dosky“:
 - ihneď vypnite všetky horáky a akýkoľvek elektrický ohrevný článok a izolujte spotrebič od napájacieho zdroja.
 - nedotýkajte sa povrchu spotrebiča.
 - nepoužívajte spotrebič.
- **UPOZORNENIE:** Pri používaní plynových kuchynských spotrebičov sa v miestnosti, v ktorej sú namontované, vytvára teplo, vlhkosť a horľavé látky. Zabezpečte, aby bola kuchyňa dobre vetraná, obzvlášť pri použití spotrebičov. Ponechajte otvory určené na prirodzené vetranie otvorené alebo nainštalujte mechanické vetracie zariadenie (mechanický odsávač pár).
- Komponenty horáka sú počas používania a bezprostredne po používaní horúce. Nedotýkajte sa ich a zabráňte ich kontaktu s materiálmi, ktoré nie sú odolné proti teplu.
- Nikdy neponárajte horúce vrchné kryty horáka a podporné mriežky do studenej vody. Rýchlym ochladením by sa mohol poškodiť smaltový povrch.
- Vzďialenosť medzi hrncom a otočným gombíkom alebo stenou, ktorá nie je odolná proti teplu, by mala byť vždy väčšia ako dva centimetre. V prípade menších vzdialeností môže vysoká teplota spôsobiť zmenu farby a/alebo deformáciu gombíkov alebo steny.
- Vždy používajte podporné mriežky a vhodný kuchynský riad.
- Hrnce vždy kladte na podporné mriežky. Položenie hrnca priamo na vrchný kryt horáka môže viesť k nebezpečným situáciám.
- Hliníkové tácky a fólie nie sú vhodné ako riad na varenie. Môžu sa pripáliť na vrchné kryty horáka a podporné mriežky.

- Varná doska bude pracovať účinne iba za predpokladu, že boli horáky správne zostavené (výstupky sa nachádzajú v príslušných drážkach). Zaisťte, aby mriežky pod hrnce stáli na odkvapkávacej tácke vodorovne a aby boli správne usporiadané. Len tak budú hrnce stáť stabilne.
- Chňapky alebo rukavice na chytanie horúcich nádob držte mimo dosahu plameňa.
- Ak je povolená zásuvka pod spotrebičom (pozrite si návod na inštaláciu) bez medziľahlého dna, nemala by sa používať na uchovávanie vysoko horľavých predmetov/materiálov. Uistite sa, že medzi spodnou stranou varnej dosky a obsahom akýchkoľvek zásuviek je dostatočná, niekoľkocentimetrová vzdialenosť.
- Pravidelne čistite časti horákov, aby ste zabezpečili bezpečnú a správnu činnosť horákov.

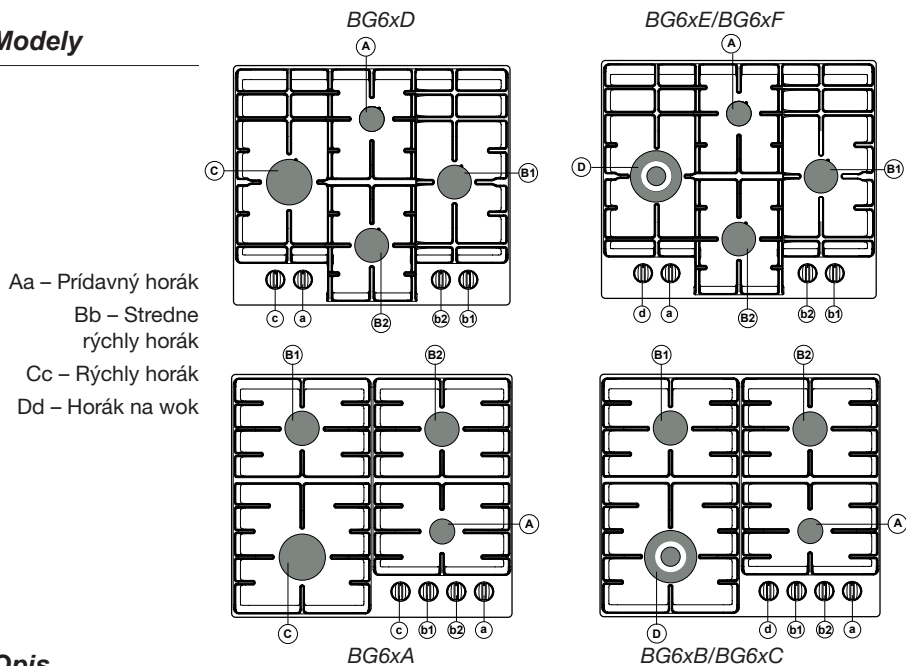
Deti a zraniteľné osoby



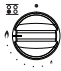
- Tento spotrebič môžu používať deti od 8 rokov, ako aj osoby so zníženými fyzickými, senzorickými a mentálnymi schopnosťami, alebo osoby, ktoré nemajú dostatočné skúsenosti a znalosti, za predpokladu, že budú pod dohľadom a budú poučené o bezpečnom používaní spotrebiča a budú chápať súvisiace riziká.
- Nedovoľte, aby sa deti so spotrebičom hrali. Nedovoľte deťom čistiť spotrebič alebo vykonávať jeho údržbu, pokiaľ pri tom nie sú pod dohľadom.
- Nenechávajte predmety, ktoré by mohli byť pre deti zaujímavé, v skrinkách nad alebo za spotrebičom.
- Varné zóny/horáky sa počas používania rozpália a nejaký čas potom zostávajú horúce. Zabezpečte, aby sa malé deti nenachádzali počas varenia a bezprostredne po varení v blízkosti varnej dosky.

POUŽÍVATEĽSKÁ PRÍRUČKA

Modely



Opis

	G20/20 mbar			
	Horák	BG6xA BG6xD	BG6xB BG6xE	BG6xC BG6xF
Aa	Prídavný	1,00 kW	1,00 kW	1,00 kW
Bb	Stredne rýchly	1,80 kW	1,80 kW	1,80 kW
Cc	Rýchly	3,00 kW		
Dd	Wok		3,50 kW	4,05 kW

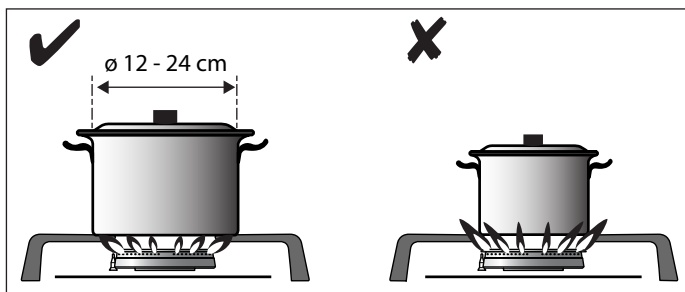
Informácie v súlade s nariadením (EÚ) 66/2014

Merania v súlade s normou EN 60350-2

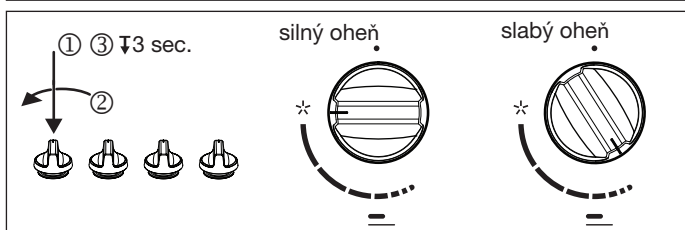
Identifikácia modelu	BG6xA/BG6xD	BG6xB/BG6xC BG6xE/BG6xF
Typ varnej dosky	Plynová varná doska	Plynová varná doska
Počet plynových horákov	4	4
Technológia ohrevu	Plynový horák	Plynový horák
Energetická účinnosť na plynový horák (EEplynový horák) v %	Stredne rýchly horák: Rýchly horák: Horák na wok:	58,8 58,8 57,6
Energetická účinnosť na plynový horák (EEplynový horák) v %		58,0 58,4

POUŽÍVATEĽSKÁ PRÍRUČKA

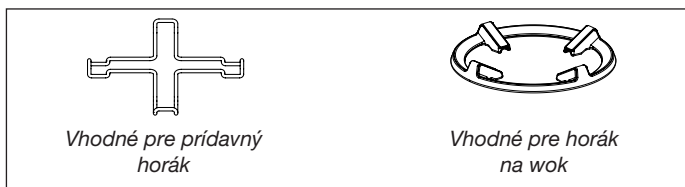
Používanie



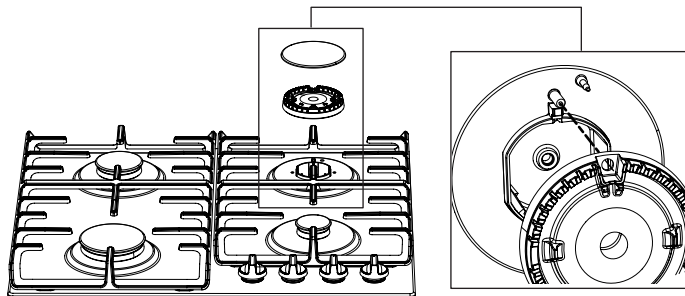
- Ovládanie:**
(1) Stlačiť
(2) Otočiť doľava
a držať
(3) Podržať
3 sekundy



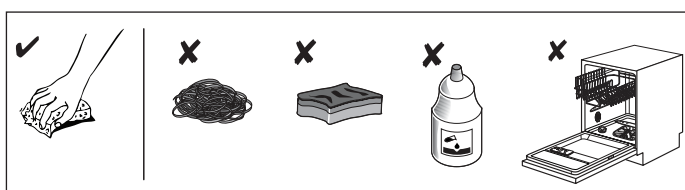
Príslušenstvo:



Pozícia horáka:



Čistenie:



Tabuľka porúch

Nižšie sú uvedené rady na odstránenie niektorých bežných problémov.

Čo sa stalo...?	Možná príčina	Čo mám robiť?
Horáky nehoria. Plameň je nerovnomerný/nestály.	Plameň je nerovnomerný z dôvodu nesprávneho nastavenia prívodu plynu.	Kontaktujte odborníka, aby skontroloval plynové potrubie!
Plameň z horákov sa zrazu zmenil.	Nesprávne zostavené súčasti varnej dosky.	Správne zostavte jednotlivé súčasti horáka.
Zapálenie horáka trvá dlhšie.	Nesprávne zostavené súčasti varnej dosky.	Správne zostavte jednotlivé súčasti horáka.
Plameň krátko po zapálení zhasne.	Gombík bol stlačený veľmi krátko alebo príliš slabo.	Podržte gombík stlačený dlhšie.
Zmenila sa farba mriežky v okolí horáka.	Ide o bežný jav spôsobený vysokou teplotou.	Vyčistite mriežku čistiacim prostriedkom na kov.
Došlo k celkovému prerušeniu prívodu elektrického prúdu.	Mohla sa vypáliť poistka.	Skontrolujte poistku v poistkovej skrinke a ak sa vypálila, vymeňte ju.
Prestalo fungovať elektrické zapáľovanie horákov.	Medzi zapáľovacou poistkou a horákom sa nachádzajú zvyšky jedla alebo čistiaceho prostriedku.	Otvorte a starostlivo vyčistite medzeru medzi zapáľovacou poistkou a horákom.
Vrchný kryt horáka nevyzerá pekne.	Bežné znečistenie.	Vrchné kryty horáka môžete vyčistiť čistiacim prostriedkom na kov.

Návšteva servisného technika počas záručnej lehoty sa bude účtovať, ak je nefunkčnosť spotrebiča spôsobená nesprávnym používaním. Uschovajte si tento návod na mieste, kde ho budete mať vždy poruke. Ak odovzdáte spotrebič inej osobe, mali by ste k nemu priložiť aj tento návod.

Ak problém pretrváva napriek dodržiavaniu vyššie uvedených pokynov, zavolajte autorizovaného servisného technika. Na odstránenie chýb alebo reklamácie zo záruky, ktoré boli zapríčinené nesprávnym pripojením alebo používaním spotrebiča, sa naša záruka nevzťahuje. V takých prípadoch bude náklady na opravu znášať používateľ.

NÁVOD NA INŠTALÁCIU

Bezpečnostné predpisy



- Tento spotrebič smie zapájať len kvalifikovaný inštalatér.
- Pred inštaláciou sa ubezpečte, že miestne distribučné podmienky (napätie, frekvencia, charakter plynu a tlak plynu) a nastavenie spotrebiča sú kompatibilné.
- Tento spotrebič musí byť uzemnený.



- Napätie, frekvencia, výkon, druh plynu a krajina, pre ktorú je spotrebič určený, sú uvedené na výkonnostnom štítku spotrebiča.
- Elektrické pripojenie Trieda I – 220 – 240 V – 50/60 Hz – max. 1 W
- Elektrické pripojenie musí spĺňať vnútroštátne a miestne predpisy.
- Elektrická zásuvka v stene a zástrčka musia byť vždy prístupné.
- V prípade, že neprenosný spotrebič nie je vybavený prívodným káblom a zástrčkou, alebo nejakým iným prostriedkom na odpojenie zo sieťovej prípojky s odstupom medzi kontaktmi na všetkých póloch, ktorý zabezpečuje úplné odpojenie za podmienok prepätia kategórie III, musí byť prostriedok na odpojenie spojený s pevným elektrickým vedením v súlade s elektroinštalračnými predpismi. Táto požiadavka bude splnená použitím omnipolárneho spínača s odstupom medzi kontaktmi aspoň 3 mm, namontovaného na prívodnom kábli.
- Na pripojenie použite schválený kábel so správnymi priermi kábla vhodnými na pripojenie. Plášť kábla musí byť vyrobený z gumeného materiálu (podľa možnosti typu H05V2V2 alebo H07V2V2).



- Pripájací kábel musí visieť voľne a nemá sa viesť cez zásuvku (šuflík).
- Plynová prípojka Trieda 3 – 1/2" ISO 228/EN 10226-1
- Plynové pripojenie musí spĺňať vnútroštátne a miestne predpisy. Technické údaje týkajúce sa plynu nájdete na štítku spotrebiča.
- Tento spotrebič nie je pripojený k zariadeniu na odsávanie splodín horenia. Je potrebné ho nainštalovať a pripojiť v súlade s aktuálnymi predpismi týkajúcimi sa inštalácie. Osobitnú pozornosť treba venovať príslušným požiadavkám na vetranie.
- Odporúčame, aby bola plynová varná doska pripojená pomocou pevného potrubia. Takisto je povolené pripojenie pomocou špeciálne navrhnutej bezpečnostnej hadice.
- Potrubie umiestnené za rúrou musí byť celé z kovu.
- Bezpečnostná hadica nesmie byť zohnutá a nesmie sa dostať do kontaktu s pohyblivými časťami kuchynskej linky.
- Ventil na prívod plynu sa musí vždy nachádzať na ľahko prístupnom mieste.
- Pracovná plocha kuchynskej linky, do ktorej sa má zabudovať varná doska, musí byť rovná.
- Steny a pracovná plocha v okolí spotrebiča musia byť odolné proti teplu aspoň do teploty 85 °C. Aj keď sa samotný spotrebič nezahrieva, teplo z horúceho hrnca by mohlo spôsobiť zmenu farby alebo deformáciu steny.

Servis

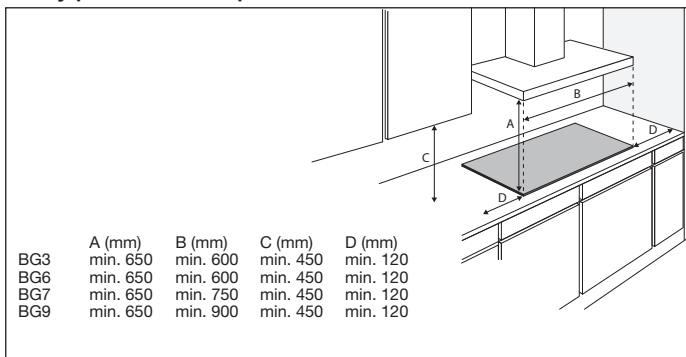


- Chybné diely sa môžu nahrádzať len originálnymi dielmi. Výrobca môže zaručiť splnenie bezpečnostných požiadaviek len v prípade originálnych dielov.
- Poškodený prívodný kábel môže nahradiť len výrobca, jeho servisný pracovník alebo iné náležite kvalifikované osoby, aby sa zabránilo nebezpečenstvu.

NÁVOD NA INŠTALÁCIU

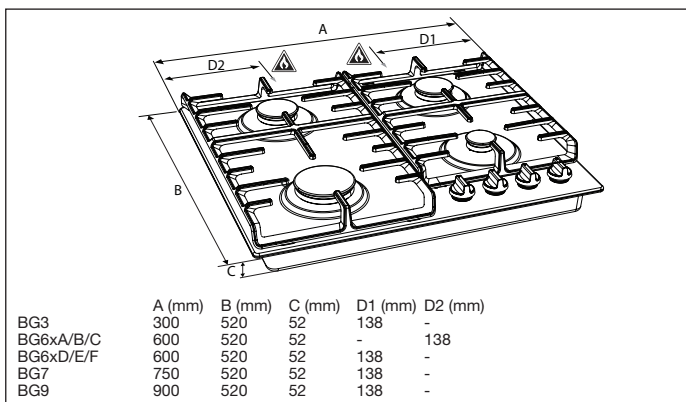
Príprava na inštaláciu

Voľný priestor okolo spotrebiča

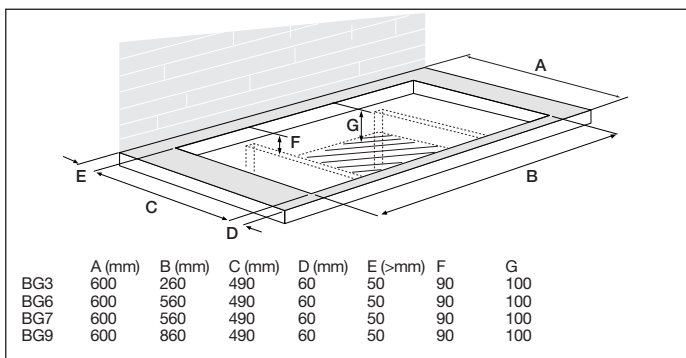


Rozmery

Spotrebič:

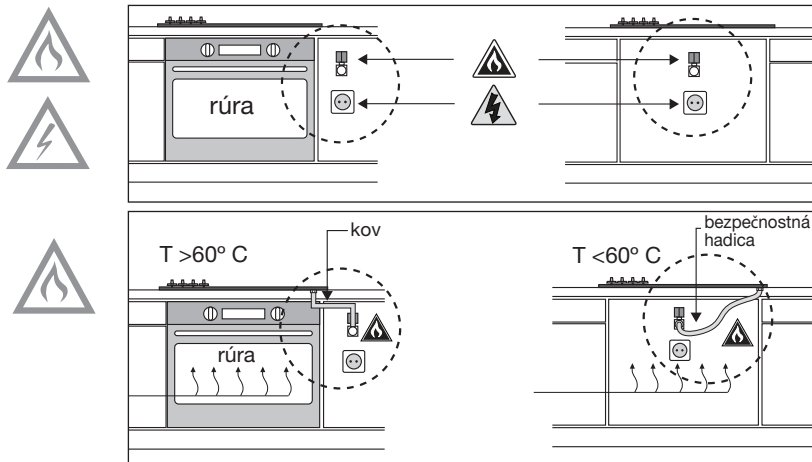


Zabudovanie:



NÁVOD NA INŠTALÁCIU

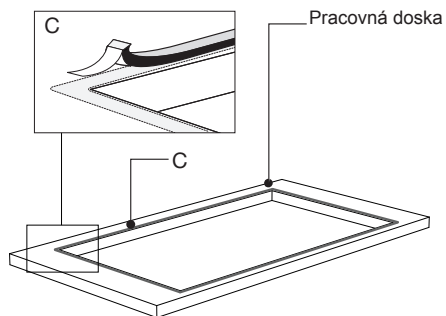
Prístupnosť



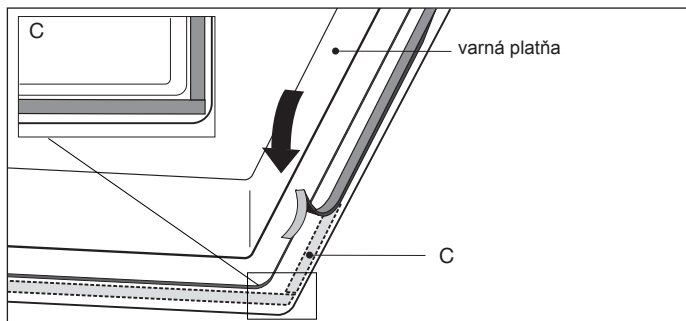
Tesniaca páska



Drážka z nehrdzavejúcej ocele z nehrdzavejúcej ocele

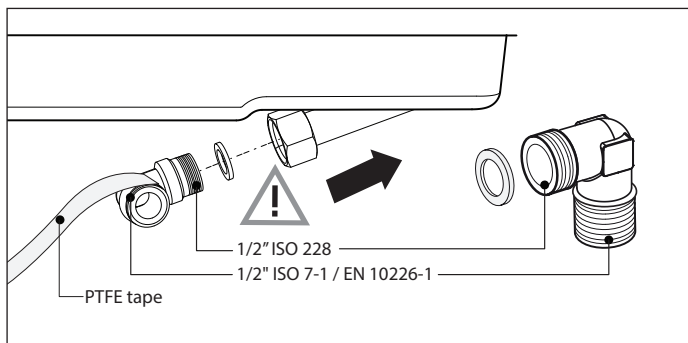


Sklenená Hrana sklenenej platne

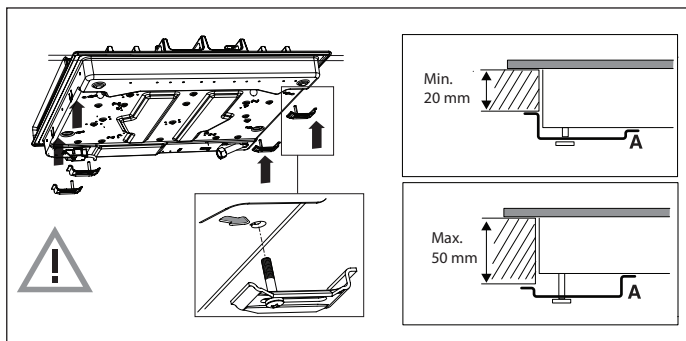
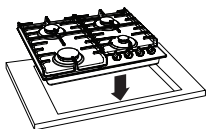


NÁVOD NA INŠTALÁCIU

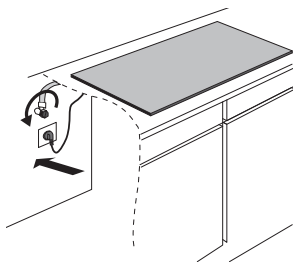
Plynová prípojka



Zabudovanie



Pripojenie a testovanie



Skontrolujte, či sú pripojenia plynotesné.

NÁVOD NA PRESTAVBU

Návod na prestavbu

Úprava na iný typ plynu!



Pozor!

Ak bude tieto pokyny vykonávať nekvalifikovaný technik, môže dôjsť k nebezpečným situáciám.



Dodávateľ nie je zodpovedný za následky (vznik nebezpečnej situácie a/alebo škody na osobách alebo majetku) spôsobené nesprávnym vykonávaním týchto pokynov zo strany technikov, ktorí nie sú zamestnancami dodávateľa.

Následné škody, ku ktorým dôjde na základe neodborného vykonávania týchto pokynov, sa nebudú akceptovať.

Pomocou tejto sady na prestavbu sa môže vykonať prestavba vašej plynovej varnej dosky na iný typ plynu. Pozri tabuľku na prestavbu.

Konverzná tabuľka

Typ plynu	P mBar	Úprava	Pridavný	Stredne rýchly	Rýchly
			dýza	dýza	dýza
G20	20	-	72	97	128
Konverzia z G20/20 mbar na:					
G20	13	Výmena dýzy, obtok nevyžaduje činnosť	84	115	145
G25	20	Výmena dýzy, obtok nevyžaduje činnosť	77	105	134
G30/ G31	28 – 30/37	Výmena dýzy a skrutky v obtoku (pozrite si 3A)	50	65	85
G150	8	Výmena dýzy a nastavenie obtoku (pozrite si 3C)	145	200	290

Typ plynu	P mBar	Úprava	Wok (BG6xB/E)	Wok (BG6xC/F)
			dýza	dýza
G20	20	-	142	150
Konverzia z G20/20 mbar na:				
G20	13	Výmena dýzy, obtok nevyžaduje činnosť	155	170
G25	20	Výmena dýzy, obtok nevyžaduje činnosť	143	152
G30/G31	28 – 30/37	Výmena dýzy a skrutky v obtoku (pozrite si 3A)	94	100

NÁVOD NA PRESTAVBU

Tabuľka napájania (kW-gr/h):

	G20 13 mbar	G25 20 mbar	G30-G31 28 – 30/37 mbar	G150 8 mbar
Pridavný horák	1,05	1,05	1,05/76	1,10
Stredne rýchly horák	1,95	1,95	1,80/130	1,85
Rýchly horák	3,10	3,10	3,00/216	3,00
Horák na wok (BG6xB/E)	3,45	3,35	3,50/252	
Horák na wok (BG6xC/F)	4,00	3,85	4,00/288	

Obsah sady na prestavbu

- Dýzy na horáky a prípadne obtokové skrutky pre plynové kohútiky.
- Dátový štítok s upravenými plynovými špecifikáciami a nastavením.

Potrebné nástroje:

- T1 Zakladací kľúč (7 mm)
- T2 Plochý skrutkovač (4 mm)
- T3 Ploché kliešte
- T4 Vidlicový kľúč (7 mm)
- T5 Sprej na skúšku tesnosti

Trysky na prestavbu

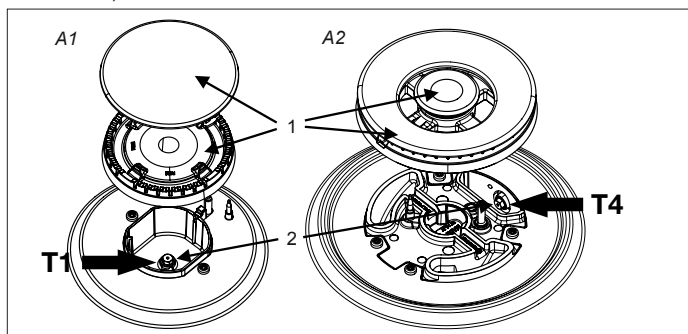


Upozornenie: odpojte spotrebič z napájacieho zdroja. Zabráňte poškodeniu pracovnej plochy. Jednotlivé diely spotrebiča kladte na ochrannú podložku.



V prípade prestavbu na iný typ plynu je potrebné vymeniť dýzy. Hodnoty sú uvedené aj na dýze.

1. Zložte podporné mriežky, vrchnáky na horáky, korunky a kryty (pozri obrázky A1 a A2). Zvislo vytiahnite ovládacie gombíky.
2. Pomocou zakladacieho kľúča (T1) alebo vidlicového kľúča (T4) zložte staré dýzy a namontujte nové dýzy dovnútra horáka (pozri obrázky A1 a A2).



Prestavba obtokových skrutiek

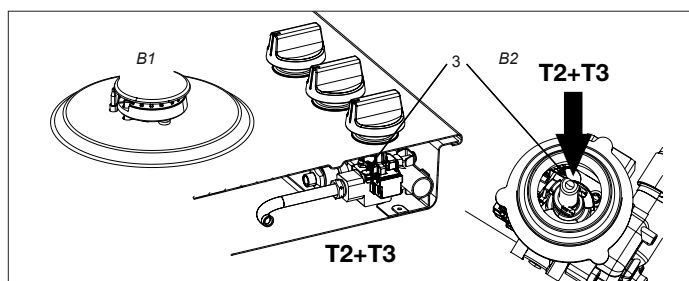
V závislosti od typu plynu, na ktorý sa budú spotrebiče konvertovať, existujú dva spôsoby úpravy obtokových skrutiek.



Pozrite si konverznú tabuľku, stípec „Úprava“, či treba obtokové skrutky zaskrutkovať úplne (pozrite si úkon 3A nižšie), vymeniť za inú obtokovú skrutku (pozrite si úkon 3B nižšie) alebo nastaviť (pozrite si úkon 3C nižšie). Hodnoty sú tiež uvedené navrchu obtokových skrutiek.

Obtokové skrutky sa dajú dosiahnuť z vrchnej strany varnej dosky, keď sa úplne zložia ovládacie gombíky (B1 a B2).

- 3A. Pomocou plochého skrutkovača (T2) úplne zaskrutkujte obtokové skrutky (3) všetkých plynových kohútikov.
- 3B. Pomocou plochého skrutkovača (T2) a plochých klieští (T3) vyberte obtokové skrutky. Pomocou klieští vložte nové obtokové skrutky a plochým skrutkovačom úplne zaskrutkujte obtokové skrutky všetkých plynových kohútikov.
- 3C. Nastavte obtokové skrutky (3) všetkých plynových kohútikov pomocou skrutkovača s plochou čepeľou (T2), kým nedosiahnete stabilný plameň pri minimálnom prietoku plynu. Skontrolujte, či je plameň stabilný pri studenom a horúcom stave horáka.



Kontrola plynotesnosti a funkcie

Po pripojení spotrebiča k prívodu plynu použite sprej na skúšku tesnosti na kontrolu plynotesnosti:

1. Utesnite vstrekovač.
2. Otvorte plynový kohútik.



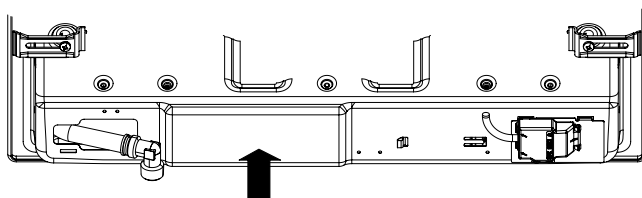
Pozor: stlačte a otvorte kohútik na potlačenie termoelektrického bezpečnostného zariadenia a držte ho stlačený.

3. Na všetky plynové pripojenia nasprijujte sprej na skúšku tesnosti a skontrolujte plynotesnosť.
4. Zopakujte pri každom horáku.

NÁVOD NA PRESTAVBU

Uvedenie do prevádzky

1. Znovu založte ovládacie gombíky, časti horáka a podporné mriežky.
2. Skontrolujte, či je spotrebič pripojený k správne mu typu plynu a tlak plynu.
3. Otvorte hlavný ventil na prívod plynu.
4. Zasuňte zástrčku do elektrickej zásuvky.



ADJUSTED FOR EINGESTELLT AUF З ПОПРАВКОЮ НА PRILAGOJEN ZA PO OČIŠTĚNÍ O PO OČIŠTENÍ O PRILAGOĐEN ZA AJUSTATE PENTRU	SKORYGOWANE O KORRIGÁLT НАСТРОЕНО ДЛЯ КЕЛЕСИ УШИН ТЕЖШЕЛГЕН NASTAVENÉ NA GXX XX mbar	C1
--	--	----

Kontrola fungovania

1. Zapálte horáky.
2. Skontrolujte, či je profil plameňa normálny, rovnomerný a stály pri všetkých stupňoch:
 - skontrolujte, či plameň nezhasína pri miernom ohni;
 - skontrolujte, či sa plamene „divoko“ nerozhoria pri najsilnejšom ohni;
 - zakrátko by počas prevádzky mali byť viditeľné žlté plamene.
3. Prilepte dátový štítok s upravenými plynovými špecifikáciami a nastavením na aktuálny dátový štítok so starými špecifikáciami (na opačnej strane spotrebiča blízko plynovej prípojky).

Likvidácia spotrebiča a obalu

Pri výrobe tohto spotrebiča boli použité materiály z udržateľných zdrojov.

Obal spotrebiča je možné recyklovať. Pri balení mohli byť použité tieto materiály:

- kartón;
- papier;
- polyetylénová fólia (PE);
- bezfreónový polystyrén (tvrdá polystyrénová pena);
- polypropylénová páska (PP).

Tento materiál likvidujte zodpovedným spôsobom a v súlade s právnymi predpismi.



Na označenie požiadavky na separovaný zber domácich elektrických spotrebičov sa na výrobku uvádza symbol preškrtnutého koša. To znamená, že na konci životnosti sa výrobok nesmie likvidovať ako komunálny odpad. Musí sa odovzdať do špecializovaného strediska na zber diferencovaného odpadu, prevádzkovaného miestnym orgánom, alebo predajcovi, ktorý poskytuje tieto služby. Separovanou likvidáciou domáceho spotrebiča, ako je táto varná doska, sa zabraňuje prípadným negatívnym vplyvom na životné prostredie a zdravie a umožňuje sa recyklácia materiálov, z ktorých sa skladá, čo prináša podstatné úspory energie a zdrojov.



Upozornenie! Nevyhadzujte rozbitú sklokeramickú platňu do recyklačného kontajnera na sklo, ale odneste ju do mestského strediska recyklácie odpadu.



Vyhlasenie o zhode

Týmto vyhlasujeme, že naše výrobky spĺňajú príslušné európske smernice, nariadenia a predpisy, ako aj požiadavky uvedené v referenčných normách.

GORENJE Slovakia, s.r.o.

Polianky 5A

841 01 Bratislava, Slovensko

bezplatná asistenčná linka: 0800 105 505

www.gorenje.sk

gorenje



573173

sk (06-18)