

---

# gorenje



Korisnički priručnik  
Upute za postavljanje  
Upute za preinaku

BG6xA  
BG6xB  
BG6xC  
BG6xD  
BG6xE  
BG6xF



**Korišteni piktogrami:**



Važne informacije



Savjet



Priključenje na plin



Priključenje na električnu mrežu



Ispravno



Pogrešno

## **Sigurnosni propisi**

Sigurna uporaba	4
Djeca i ranjive osobe	7

## **Korisnički priručnik**

Modeli	8
Opis	8
Informacije u skladu s Direktivom EU 66/2014	8
Uporaba	9
Tablica s kvarovima	10

## **Upute za postavljanje**

Sigurnosni propisi	11
Servis	11
Pripreme za postavljanje	12
Brtveća traka	13
Plinski priključak	14
Ugradnja	14
Priključivanje i provjera	14

## **Upute za preinaku**

Upute za preinaku	15
Tablica pretvorbe	15
Tablica snage električne struje (kW)	16
Preinaka mlaznica	16
Preinaka vijaka za premošćenje	17
Provjera nepropusnosti plina i rada	17
Početak	18
Provjera rada	18

## **Briga o okolišu**

Zbrinjavanje ambalaže i uređaja	19
---------------------------------	----

### PAŽLJIVO PROČITAJTE I SAČUVAJTE ZA BUDUĆU UPORABU!

#### Sigurna uporaba



- Proizvođač otklanja odgovornost za bilo kakvu štetu nastalu nepridržavanjem sigurnosnih uputa i upozorenja.
- Oštećenja nastala zbog neispravnog priključivanja, podešavanja ili pogrešne uporabe nisu pokrivena garancijom.
- **UPOZORENJE:** uređaj i njegovi dostupni dijelovi postaju vrući tijekom uporabe. Ne dirajte vruće dijelove. Držite djecu mlađu od 8 godina dalje od uređaja ako nisu pod stalnim nadzorom.
- **UPOZORENJE:** opasnost od požara – nikad nemojte ostavljati predmete na ploči za kuhanje.
- **OPREZ:** Postupak kuhanja mora se obavljati pod nadzorom. Kratki postupci kuhanja moraju se obavljati pod stalnim nadzorom.
- **UPOZORENJE:** Kuhanje na masti ili ulju bez nadzora može biti opasno i uzrokovati požar.
- **NIKADA** ne gasite požar vodom. Umjesto toga, isključite uređaj iz napajanja i pokrijte plamen, npr. poklopcem ili pokrivačem otpornim na vatru.
- Nikada nemojte flambirati hranu ispod kuhinjske nape. Visoki plamen može izazvati požar, čak i ako je kuhinjska napa isključena.
- **UPOZORENJE:** upotrebljavajte isključivo štitnike ploče za kuhanje koje je izradio proizvođač uređaja za kuhanje ili koje je proizvođač uređaja naveo kao prikladne u uputama za uporabu ili štitnike ploče za kuhanje ugrađene u uređaj. Upotreba neodgovarajućih štitnika može prouzročiti nesreće.

- Ploča za kuhanje smije se upotrebljavati samo za pripremu hrane. Uređaj nije namijenjen grijanju prostorija.
- Zatvorene limenke ne zagrijavajte na ploči za kuhanje. U limenkama se nakuplja tlak zbog čega mogu eksplodirati. Budite vrlo oprezni, kako se ne biste ozlijedili ili opekli.
- Uređaj nikada ne prekrivajte tkaninom ili sličnim predmetima. Ako je uređaj još uvijek vruć ili uključen, može doći do požara.
- Uređaj ne nemojte koristiti kao radnu plohu. Uređaj se može slučajno uključiti ili biti vruć, što može otopiti predmete na njemu, zagrijati ih ili uzrokovati požar.
- Uređaj nemojte koristiti na temperaturama ispod 5 °C.
- Uređaj se ne smije postavljati i koristiti na otvorenom.
- Kod prve uporabe ploče za kuhanje osjetit ćete „miris po novom”. Neka vas to ne zabrinjava, to je potpuno normalno. Ako kuhinja ima dobru ventilaciju, miris će uskoro nestati.
- Uređaj nije namijenjen za upravljanje pomoću vanjskog sata za odbrojavanje vremena (timer) ili odvojenog sustava daljinskog upravljanja.
- Nikada ne otvarajte kućište uređaja.
- Ploču za kuhanje nemojte čistiti uređajima za čišćenje pod tlakom ili parnim čistačem.
- Keramička ploča izuzetno je jaka, ali ne i neslomljiva. Na primjer, pad staklenke sa začinima ili oštrog pribora na površinu za kuhanje može uzrokovati njeno pucanje.
- Nedostatak gumenih nožica plinskog križića može uzrokovati ogrebotine na posudi za kapanje ili loše izgaranje plamenika. U slučaju nedostatka gumenih nožica kontaktirajte naš servisni odjel.



- **UPOZORENJE:** U slučaju pucanja stakla ploče za kuhanje:
  - odmah isključite sve plamenike i električne grijače elemente i iskopčajte uređaj iz napajanja
  - nemojte dodirivati površinu uređaja
  - nemojte nastaviti koristiti uređaj.
- **OPREZ:** Korištenjem plinskim uređajem za kuhanje nastaju toplina, vlaga i proizvodi izgaranja u prostoriji u kojoj je taj uređaj postavljen. Pobrinite se da se kuhinja dobro provjetri, posebno kada se uređaj upotrebljava. Otvorite prirodne otvore za ventilaciju ili postavite mehanički uređaj za ventilaciju (napu).
- Sastavni dijelovi plamenika vrući su tijekom i odmah nakon uporabe. Ne dodirujte ih i izbjegavajte kontakt s materijalima koji nisu otporni na toplinu. Nikada ne uranjajte vruće poklopce plamenika i držače za posudu u hladnu vodu. Naglo hlađenje može oštetiti emajl.
- Udaljenost između posude za kuhanje i kontrolnog gumba ili zidne površine koja nije otporna na toplinu uvijek mora biti veća od dva centimetra. Na manjoj udaljenosti visoka temperatura može prouzročiti promjenu boje i/ili izobličenje gumba ili zida.
- Uvijek koristite rešetke za postavljanje posuda, i prikladno posuđe.
- Uvijek postavljajte posudu na prikladne predviđene rešetke.
- Stavljanje posude izravno na poklopac plamenika može dovesti do opasnih situacija. Aluminijski pladnjevi i folija nisu prikladni za kuhanje, jer se mogu rastaliti i spojiti s poklopcima plamenika ili držačima za posude.

- Dijelove plamenika pravilno sastavite pomoću rubnih vodilica kako biste osigurali učinkovit rad ploče za kuhanje. Provjerite jesu li rešetke za posude ispravno položene jedna pored drugog i smješteni na nosivu ploču uređaja bez naginjanja. Tek tada možete stabilno položiti posudu na ploču za kuhanje.
- Držite kuhinjske rukavice ili krpe dalje od plamena.

### **Djeca i ranjive osobe**

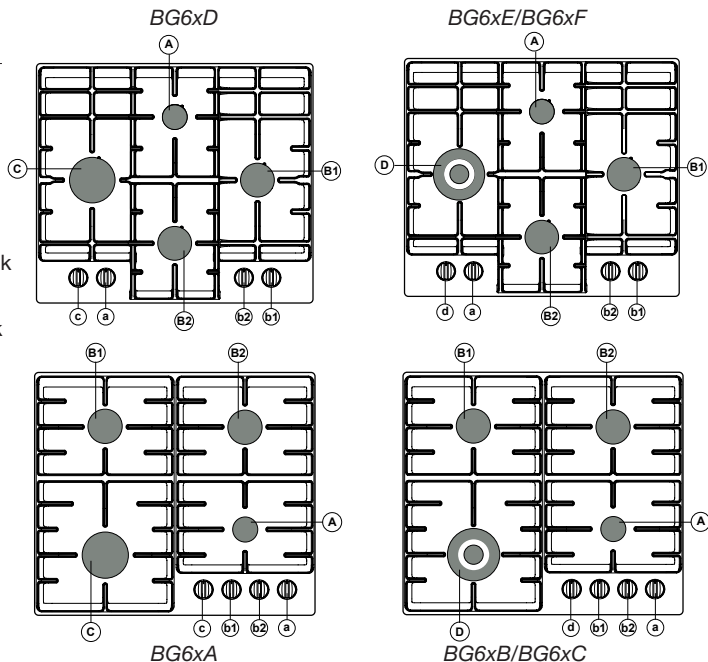


- Ovaj uređaj mogu upotrebljavati djeca starija od 8 godina kao i osobe sa smanjenom fizičkom, senzornom ili mentalnom sposobnošću, bez iskustva i znanja, ako su pod nadzorom osoba zaduženih za njihovu sigurnost, ili od njih primaju upute o sigurnoj uporabi uređaja i ako razumiju opasnosti povezane s uporabom uređaja.
- Nemojte dopustiti djeci da se igraju uređajem. Nemojte dopustiti djeci da čiste ili održavaju uređaj ako nisu pod nadzorom.
- Nemojte držati predmete koji mogu biti zanimljivi djeci u ormarima iznad ili iza uređaja.
- Površine za kuhanje/plamenici zagrijavaju se tijekom uporabe i ostaju vrući nakon kuhanja. Držite djecu dalje od ploče za kuhanje tijekom i neposredno nakon kuhanja.

# KORISNIČKI PRIRUČNIK

## Modeli

- Aa – pomoćni plamenik  
 Bb – polubrzi plamenik  
 Cc – brzi plamenik  
 Dd – plamenik za wok



## Opis

		G20 / 20 mbar		
	Plamenik	BG6xA BG6xD	BG6xB BG6xE	BG6xC BG6xF
Aa	Pomoćni	0,30 kW – 1,00 kW	0,30 kW – 1,00 kW	0,30 kW – 1,00 kW
Bb	Polubrzi	0,45 kW – 1,80 kW	0,45 kW – 1,80 kW	0,45 kW – 1,80 kW
Cc	Brzi	0,75 kW – 3,00 kW		
Dd	Wok		1,50 kW – 3,50 kW	1,50 kW – 4,05 kW

## Informacije u skladu s Uredbom Komisije (EU) br. 66/2014

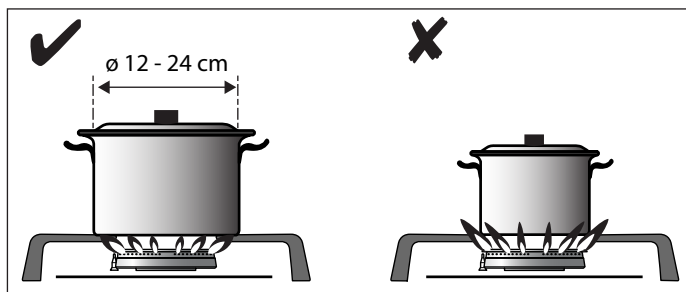
Mjerenja u skladu sa standardom EN60350-2

Identifikacija modela		BG6xA/BG6xD	BG6xB/BG6xC BG6xE/BG6xF
Vrsta ploče za kuhanje		Plinska ploča za kuhanje	Plinska ploča za kuhanje
Broj plinskih plamenika		4	4
Tehnologija zagrijavanja		Plinski plamenik	Plinski plamenik
Energetska učinkovitost po plinskom plameniku (EEplinski plamenik) u %	Polubrzi plamenik:	58,8	58,8
	Brzi plamenik:	56,3	55,4
Energetska učinkovitost za plinsku ploču za kuhanje (EEplinska ploča za kuhanje) u %		58,0	57,7



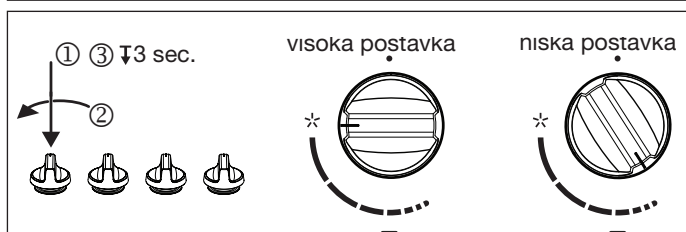
# KORISNIČKI PRIRUČNIK

## Uporaba



### Upravljanje:

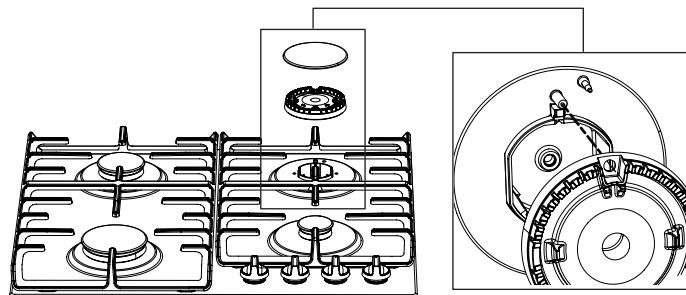
- (1) Gurnite
- (2) Okrenite ulijevo + držite
- (3) Držite pritisnuto 3 s



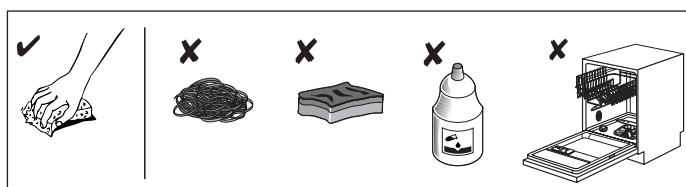
### Dodatni pribor:



### Položaj plamenika:



### Čišćenje:



## Tablica s kvarovima

U nastavku donosimo savjete za ispravljanje najčešćih problema.

Što se dogodilo...?	Mogući uzrok	Što učiniti?
Plamenik se ne uključuje. Plamen je neujednačen/ nestabilan.	Plamen je neujednačen zbog pogrešne postavke snage plina.	Neka stručna osoba provjeri plinski vod.
Plamen plamenika iznenada se mijenja.	Neispravno sastavljeni dijelovi kuhinjske ploče za kuhanje.	Ispravno sastavite plamenik.
Paljenje plamenika dulje traje.	Neispravno sastavljeni dijelovi ploče za kuhanje.	Ispravno sastavite plamenik.
Plamen se gasi kratko nakon paljenja.	Gumb je prekratko ili preslabo pritisnut.	Držite gumb dulje pritisnutim.
Rešetke je izbljedadjela u području plamenika?	To je uobičajena pojava koja nastaje zbog djelovanja visoke temperature.	Rešetku očistite deterdžentom za održavanje metala.
Došlo je do prekida napajanja električnom strujom?	Možda je pregorio osigurač.	Provjerite osigurač u kućištu osigurača i zamijenite ga ako je pregorio.
Električno paljenje plamenika više ne radi?	Između svječice i plamenika ima ostataka hrane ili deterdženta.	Otvorite i pažljivo očistite otvor između svječice i plamenika.
Poklopac plamenika ne izgleda privlačno.	Uobičajena zamazanost.	Poklopce plamenika očistite deterdžentom za održavanje metala.

Dolazak serviseru tijekom razdoblja jamstva naplatit će se ako uređaj ne radi zbog nepravilne upotrebe. Ove upute spremite na lako dostupno mjesto; ako uređaj predajete drugoj osobi, trebate joj prosljediti i upute.

Ako se problem i dalje javlja unatoč pridržavanju prethodno navedenih uputa, obratite se ovlaštenom serviseru. Uklanjanje bilo kojih pogrešaka ili garancijskih zahtjeva prouzročениh nepravilnim priključivanjem ili upotrebom uređaja nije pokriveno garancijom. U tim slučajevima korisnik snosi troškove popravka.

## Sigurnosni propisi



- Ovaj uređaj smije instalirati isključivo ovlaštena osoba. Prije postavljanja uređaja provjerite jesu li uvjeti lokalne distribucije (napon, frekvencija, vrsta plina i tlak plina) i isti kao i tehničke značajke podešenosti uređaja.



- Ovaj uređaj mora biti uzemljen.
- Napon, frekvencija, vrsta plina i države za koje je uređaj namijenjen prikazani su na nazivnoj pločici uređaja.
- Priključak za struju Klasa I – 220 – 240 V – 50/60 Hz – maks. 1 W Električni priključak mora biti u skladu s nacionalnim i lokalnim propisima.
- Zidna utičnica i utikač uvijek moraju biti dostupni.
- Ako statičan uređaj nije opremljen kabelom za napajanje i utikačem ili drugim načinima za odvajanje od električne mreže, potrebno je ugraditi prekidač s razmakom u svim polovima koji omogućuje potpuno odvajanje od napona u uvjetima III. kategorije. Uvjet će biti ugradnjom sklopke za odvajanje svih polova s razmakom od najmanje 3 mm ugrađene u kabel za napajanje.
- Za priključivanje koristite odobreni kabel ispravnog promjera koji odgovara električnom priključku. Ovojnica kabela mora biti gumena (preporučuje se izvedba kabela tipa H05V2V2 ili H07V2V2).



- Priključni kabel mora slobodno visjeti; nemojte ga provlačiti kroz ladicu.
- Priključak za plin 1/2" ISO 228 / ISO 7-1 / EN 10226-1 Plinski priključak mora biti u skladu s nacionalnim i lokalnim propisima. Tehničke podatke o plinu potražite na nazivnoj pločici na uređaju.
- Ovaj uređaj ne smije se priključiti na cijev za odvod dimnih plinova. Treba se postaviti
- I priključiti u skladu s važećim propisima za postavljanje. Osobitu pozornost treba posvetiti odgovarajućim propisima o ventilaciji.
- Preporučujemo izvedbu plinskog priključka ploče za kuhanje pomoću krute cijevi. Dopusštena je i izvedba priključka pomoću posebne sigurnosne savitljive cijevi.
- Cijev smještena iza pećnice mora biti u potpunosti izrađena od metala.
- Sigurnosna cijev ne smije se presavijati ili dodirivati pokretne dijelove kuhinjskih elemenata.
- Ventil za dovod plina uvijek mora biti postavljen na lako dostupnom mjestu.
- Radna površina na koju postavljate ploču za kuhanje mora biti ravna.
- Zidne površine i radna površina oko uređaja moraju biti otporni na toplinu od najmanje 85 °C. Iako se sam uređaj ne zagrijava, vruće posude mogu uzrokovati promjenu boje i/ili izobličenje zida.

## Servis

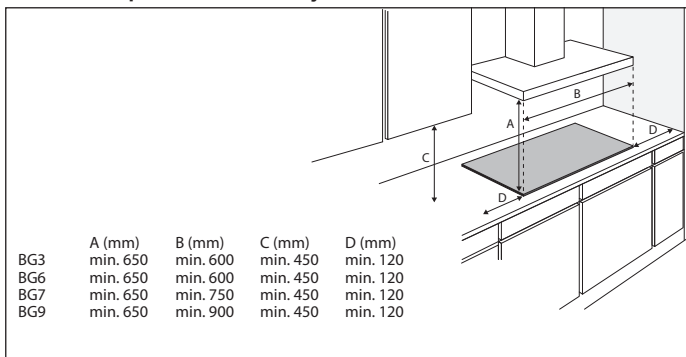


- Neispravni dijelovi smiju se zamijeniti samo originalnim dijelovima. Proizvođač uređaja može jamčiti da sigurnosne zahtjeve zadovoljavaju isključivo originalni dijelovi.
- Ako je kabel za napajanje oštećen, mora ga zamijeniti proizvođač, servisni zastupnik proizvođača ili slično kvalificirana osoba da bi se izbjegla opasnost.

# UPUTE ZA POSTAVLJANJE

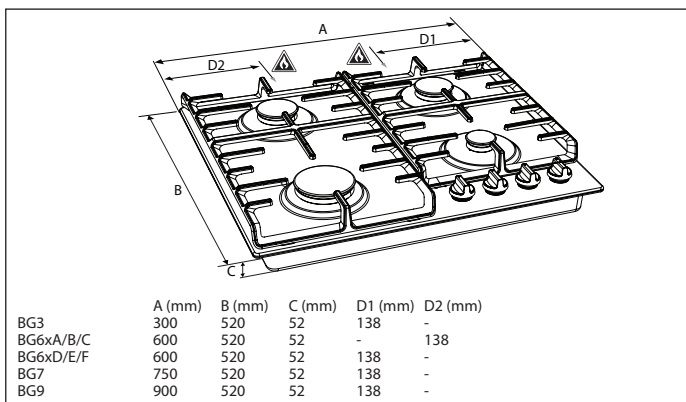
## Pripreme za postavljanje

### Oslobodite prostor oko uređaja

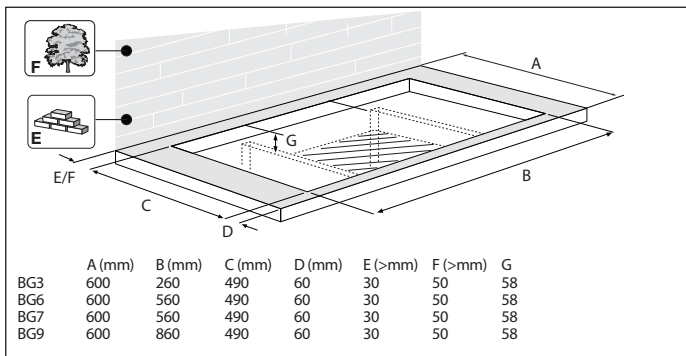


### Dimenzije

#### Uređaj:

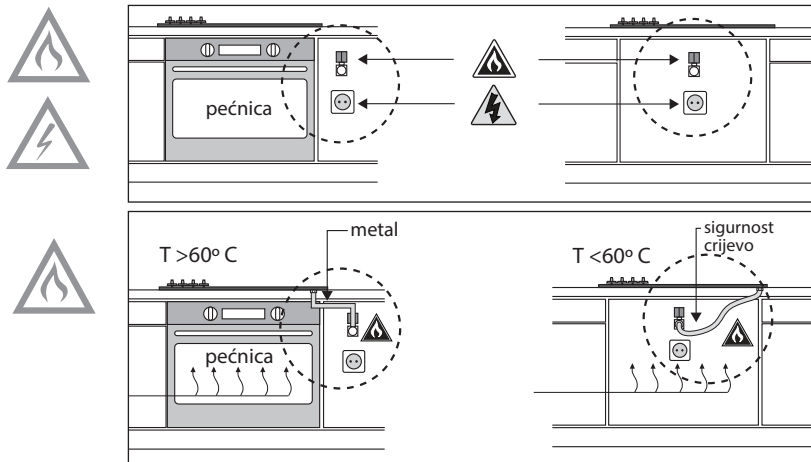


#### Ugradbeni:



# UPUTE ZA POSTAVLJANJE

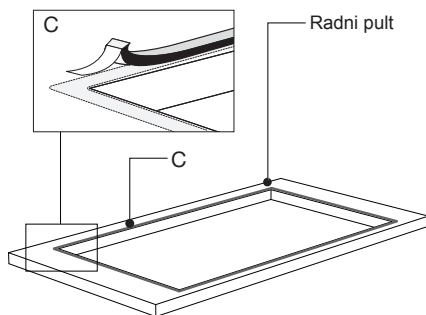
## Pristupačnost



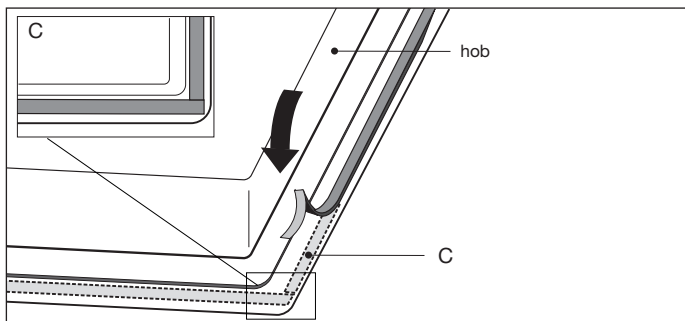
## Brtveća traka



## Posuda za sakupljanje tekućine od nehrđajućeg čelika

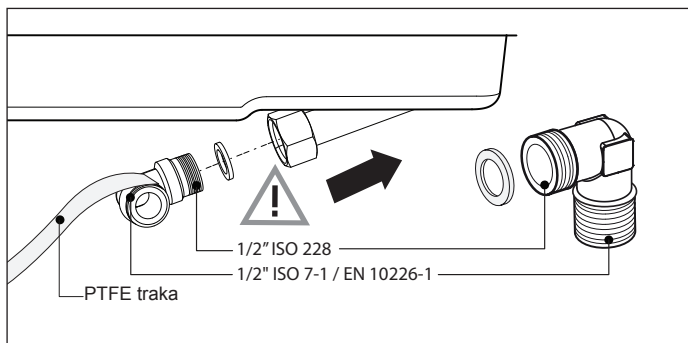


## Staklena posuda za sakupljanje tekućine

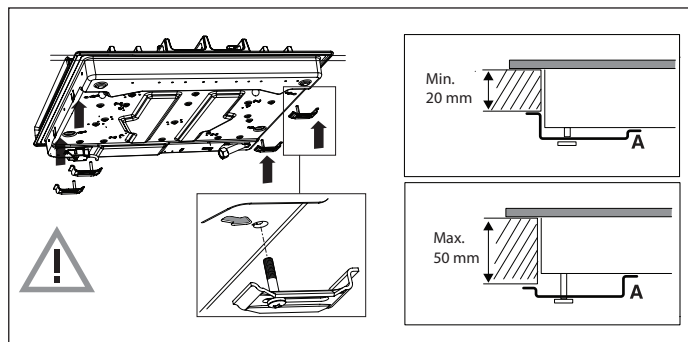
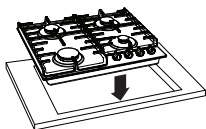


# UPUTE ZA POSTAVLJANJE

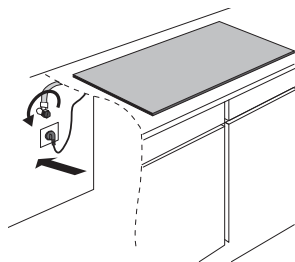
## Plinski priključak



## Ugradnja



## Priključivanje i provjera



Provjerite da priključci ne propuštaju plin.

# UPUTE ZA PREINAKU

## Upute za preinaku

Preinaka na drugu vrstu plina!



### Pažnja!

Postupke iz ovih uputa ne smije obavljati nekvalificirana osoba, jer to može dovesti do opasnih situacija.



Dobavljač ne odgovara za posljedice (proizišle iz opasnih situacija i/ili za ozljede ili oštećenje imovine) nastale zbog neispravnog izvršavanja ovih uputa od strane servisera koji nisu zaposlenici dobavljača.

Ne prihvaća se posljedična šteta nastala zbog nestručnog izvršavanja ovih uputa.

Plinska ploča za kuhanje može se prilagoditi različitim vrstama plina pomoću ovog kompleta za preinaku. Pogledajte tablicu preinaka.

## Tablica pretvorbe

Vrsta plina	P mBar	Preinaka	Pomoćni		Polubrzi		Brzi	
			mlaznica	premosni vijak	mlaznica	premosni vijak	mlaznica	premosni vijak
G20	20	-	72	30	97	33	128	42
Pretvorba iz G20 / 20 mbar u:								
G20	13	Zamijenite mlaznicu i ne dirajte premosni vijak	84	30	115	33	145	42
G25	20	Zamijenite mlaznicu i ne dirajte premosni vijak	77	30	105	33	134	42
G30/ G31	28-30/37	Zamijenite mlaznicu i zavrnite premosni vijak (vidjeti 3A)	50	30	65	33	85	42
G150	8	Zamijenite mlaznicu i prilagodite premosni vijak (vidjeti 3C)	145	30	200	33	290	42

Vrsta plina	P mBar	Preinaka	Wok (BG6xB/E)		Wok (BG6xB/E)	
			mlaznica	premosni vijak	mlaznica	premosni vijak
G20	20	-	140	63	153	63
Pretvorba iz G20 / 20 mbar u:						
G20	13	Zamijenite mlaznicu i ne dirajte premosni vijak	155	63	170	63
G25	20	Zamijenite mlaznicu i ne dirajte premosni vijak	143	63	152	63
G30/G31	28-30/37	Zamijenite mlaznicu i zavrnite premosni vijak (vidjeti 3A)	94	63	100	63

## Tablica snage električne struje (kW-gr/h):

	G20 13 mbar	G25 20 mbar	G30-G31 28-30/37 mbar	G150 8 mbar
Pomoćni plamenik	1,05	1,05	1,05/76	1,10
Polubrzi plamenik	1,95	1,95	1,80/130	1,85
Brzi plamenik	3,10	3,10	3,00/216	3,00
Plamenik za wok (BG6xB/E)	3,45	3,35	3,50/252	
Plamenik za wok (BG6xC/F)	4,00	3,85	4,00/288	

### Sadržaj kompleta za preinaku

- Mlaznice za plamenike i (ako je uređaj opremljen) vijci za premošćenje za plinske pipce.
- Podatkovna oznaka s modificiranim specifikacijama plina i postavkom.

### Potreban alat:

- T1 Nasadni ključ (7 mm)
- T2 Odvijač s ravnom oštricom (4 mm)
- T3 Špicasta kliješta.
- T4 Viljuškasti ključ (7 mm)
- T5 Raspršivač za provjeru istjecanja

## Preinaka mlaznica

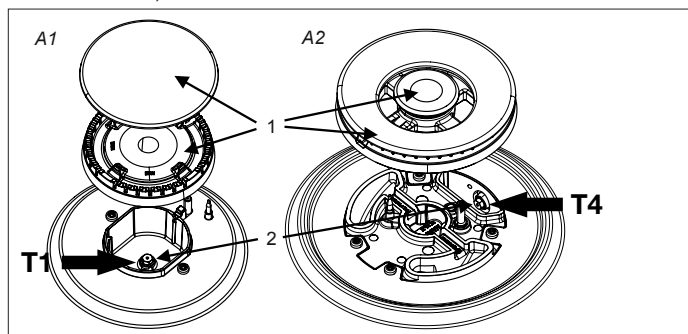


**Napomena:** uređaj isključite iz struje. Spriječite oštećenje radne površine. Položite dijelove uređaja na zaštićenu podlogu.



Mlaznice treba zamijeniti za preinaku na drugu vrstu plina. Vrijednosti su označene i na mlaznici.

1. Skinite držače posuda, glave plamenika, krunice i poklopce (pogledajte slike A1 i A2). Okomito povucite kontrolne gumbe.
2. Pomoću nasadnog ključa (T1) i viljuškastog ključa (T4) skinite stare mlaznice i postavite nove unutar kućišta plamenika (pogledajte slike A1 i A2).





## Preinaka vijaka za premošćenje

Ovisno o vrsti plina za koju se obavlja preinaka uređaja postoje dva načina za podešavanje vijaka za premošćenje.

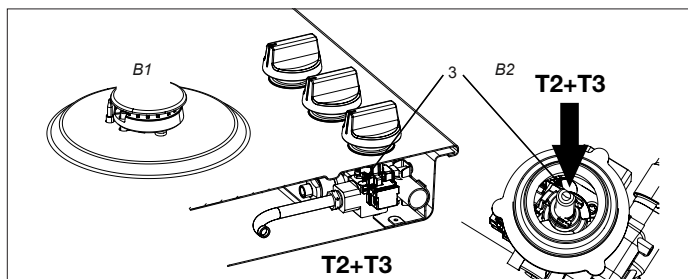


Provjerite tablicu pretvorbe u stupcu „Preinaka“ ako se prenosni vijci moraju zavrnuti do kraja (vidjeti radnju 3A u nastavku), zamijeniti drugačijim prenosnim vijkom (vidjeti radnju 3B u nastavku) ili namjestiti (vidjeti radnju 3C u nastavku).

Vrijednosti su također naznačene na vrhu prenosnih vijaka.

Prenosni se vijci mogu dosegnuti s vrha ploče za kuhanje kada se ručice uklone do kraja (B1 i B2).

- 3A. Vijke za premošćenje (3) svih plinskih ventila zavijte do kraja koristeći pljosnati odvijač (T2).
- 3B. Vijke za premošćenje skinite pomoću pljosnatog odvijača (T2) i viljuškastih kliješta (T3). Viljuškastim kliještima postavite nove vijke za premošćenje i i pljosnatim odvijačem do kraja zavijte vijke za premošćenje svih plinskih ventila.
- 3C. Namjestite prenosne vijke (3) na svim slavinama za plin koristeći se odvijačem s ravnom glavom (T2) dok se plamen ne ustali s minimalnim protokom plina. Provjerite je li plamen stabilan kada je plamenik hladan i kada je plamenik vruć.



## Provjera nepropusnosti plina i rada

Kada je uređaj priključen na dovod plina, raspršivačem za ispitivanje istjecanja provjerite nepropusnost plina:

1. Zabrtvite mlaznicu.
2. Otvorite plinski ventil.



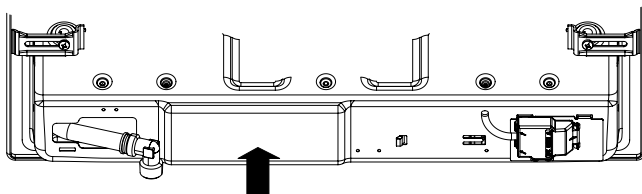
**Oprez:** pritisnite i otvorite ventil kako biste premostili termo-električni sigurnosni uređaj i držite ga pritisnutim.

3. Raspršite raspršivač za ispitivanje istjecanja preko svih plinskih priključaka i provjerite nepropusnost.
4. Ponovite za svaki plamenik.

# UPUTE ZA PREINAKU

## Početak

1. Postavite gumbе, dijelove plamenika i držače posuda.
2. Provjerite je li uređaj priključen na ispravnu vrstu plina i plinskog tlaka.
3. Otvorite glavni ventil za plin.
4. Ukopčajte utikač u strujnu utičnicu.



ADJUSTED FOR EINGESTELLT AUF З ПОПРАВКОЮ НА PRILAGOJEN ZA PO OČIŠTĚNÍ O PRILAGOĐEN ZA AJUSTATE PENTRU	SKORYGOWANE O KORRIGÁLT НАСТРОЕНО ДЛЯ КЕЛЕСИ УШИН ТЕЇШЕЛГЕН  GXX XX mbar	C1
---	---	----

## Provjera rada

1. Uključite plamenike.
2. Provjerite je li plamen normalan, jednoličan i stabilan za sve razine:
  - Provjerite da se plamen na najmanjoj postavci ne prigušuje ili gasi;
  - Provjerite da se plamen ne rasplamsava kod najvećeg plamena;
  - Tijekom rada na kratko bi se vrijeme trebao vidjeti žuti plamen.
3. Zalijepite podatkovnu oznaku s modificiranim specifikacijama plina i postavkom preko podatkovne oznake sa starim specifikacijama (na donjem dijelu uređaja u blizini plinskog priključka).

## Zbrinjavanje uređaja i ambalaže u otpad

Za proizvodnju ovog uređaja korišteni su održivi materijali.

Ambalaža uređaja može se reciklirati. Korišteni su sljedeći materijali:

- karton
- papir
- polietilenski premaz (PE)
- polistiren bez CFC-a (polistirenska čvrsta pjena)
- polipropilenska traka (PP).

Zbrinite ove materijale odgovorno u skladu s važećim propisima.



Kako bi se označio zahtjev za odvojeno odlaganje električnih kućanskih uređaja, na proizvod je stavljen simbol prekrížene kante za smeće.

To znači da se na kraju vijeka trajanja proizvod ne smije zbrinuti kao gradski otpad. Mora se odvesti na posebno mjesto za prikupljanje otpada koje su odredile lokalne vlasti ili kod dobavljača koji nudi tu uslugu. Odvojenim zbrinjavanjem kućanskih uređaja poput ove ploče za kuhanje izbjegavaju se moguće negativne posljedice za okoliš i zdravlje i omogućuje se obnavljanje sastavnih materijala, što dovodi do značajnih ušteda energije i resursa.



**Imajte na umu! Slomljenu staklokeramičku ploču ne bacajte u reciklažni kontejner za staklo, već je odnesite u lokalni reciklažni centar.**



### **Izjava o sukladnosti**

Ovime izjavljujemo da su naši proizvodi u skladu s primjenjivim europskim direktivama, zakonima i propisima, kao i zahtjevima naznačenima u referentnim standardima.

**Gorenje gospodinjski aparati, d.d., Slovenija**  
Adresa: Partizanska 12, 3503 Velenje, Slovenija  
Telefon: +386 (0)3 899 10 00  
Faks: +386 (0)3 899 28 00  
[www.gorenje.com](http://www.gorenje.com)

**gorenje**



573169

hr (07-17)