

gorenje

SI

Uporabniški priročnik
Navodila za namestitev
Navodila za predelavo

BG3xA

BG6xA

BG6xB

BG6xC

BG6xD

BG6xE

BG6xF

BG7xA

BG7xB

BG9xA

BG9xB

Uporabljeni piktogrami:



Pomembne informacije



Nasvet



Plinski priključek



Električni priključek



Pravilno



Narobe

Varnostni predpisi

Varna uporaba	4
Otroci in ranljive osebe	7

Uporabniški priročnik

Modeli	8
Opis	10
Informacije v skladu z Uredbo (EU) 66/2014	11
Uporaba	12
Razpredelnica napak	13

Navodila za namestitev

Varnostni predpisi	14
Servis	15
Priprave na namestitev	16
Tesnilni trak	17
Plinski priključek	18
Vgrajen	18
Priklop in preizkus	18

Navodila za predelavo

Navodila za predelavo	19
Preglednica predelave	19
Preglednica moči (kW-g/h)	20
Predelava šob	21
Predelava obvodnih vijakov	21
Preverjanje tesnjenja in delovanja plina	22
Zagon	23
Preverjanje delovanja	23

Okoljski vidiki

Odlaganje aparata in embalaže	24
-------------------------------	----

POZORNO PREBERITE IN SHRANITE ZA POZNEJŠO UPORABO.

Varna uporaba



- Proizvajalec zavrača vsako odgovornost za morebitno škodo, ki bi nastala ob neupoštevanju varnostnih navodil in opozoril.
- Garancija ne krije škode, ki je nastala zaradi nepravilne priključitve, nepravilne namestitve ali nepravilne uporabe.
- **OPOZORILO:** naprava in njeni dostopni deli se med uporabo segrejejo. Ne dotikajte se segretyh delov. Napravo hranite izven dosega otrok, mlajših od 8 let, oziroma otroke v bližini naprave stalno nadzorujte.
- **OPOZORILO:** nevarnost požara: nikoli nič ne puščajte na kuhališču.
- **POZOR:** Proces kuhanja mora biti nadzorovan. Tudi kratkotrajen proces kuhanja mora biti neprestano nadzorovan.
- **OPOZORILO:** kuhanje na kuhališču z maščobo ali oljem brez nadzora je lahko nevarno in lahko privede do požara.
- **NIKOLI** ne poskušajte pogasiti požara z vodo. Namesto gašenja izklopite napravo in pokrijte plamen, na primer s pokrovom ali požarno odejo.
- Nikoli ne flambirajte pod napo. Visoki plameni lahko povzročijo požar, tudi če je napa izklopljena.
- **OPOZORILO:** uporabljajte samo varovala za kuhališče, ki jih je izdelal proizvajalec gospodinjskega pripomočka ali pa jih je priporočil v navodilih za uporabo kot ustrezne oz. varovala za kuhališče, vdelana v napravo. Uporaba neprimernih varoval lahko povzroči nesreče.
- Kuhališče se sme uporabljati samo za pripravo hrane. Enota ni primerna za ogrevanje prostorov.
- Na kuhališču ne segrevajte zaprtih pločevink. Tlak, ki nastane v pločevinki, lahko povzroči eksplozijo. Lahko se poškodujete ali opečete.

- Nikoli ne pokrivajte naprave z blagom ali s čim podobnim. Če je naprava še vedno vroča ali vklopljena, obstaja nevarnost požara.
- Ne uporabljajte naprave kot delovne površine. V takem primeru se naprava lahko po nesreči vklopi, če pa je še vedno vroča, se lahko predmeti stopijo, segrejejo ali vžgejo.
- Ne uporabljajte aparata pri temperaturah pod 5 °C.
- Aparata ne smete postaviti ali uporabljati na prostem.
- Ko boste prvič uporabljali kuhališče, boste zavohali »vonj po novem«. Ne skrbite, to je običajno. Če je kuhinja dobro prezračena, bo ta vonj hitro izginil.
- Naprava ni predvidena za uporabo z zunanjim časovnikom ali ločenim sistemom za daljinsko upravljanje.
- Nikoli ne odpirajte ohišja aparata.
- Za čiščenje kuhališča nikoli ne uporabljajte visokotlačnega ali parnega čistilca.
- Keramična zgornja površina je izjemno močna, a ne nezlomljiva. Če nanjo pade posoda z začimbami ali oster pribor, se lahko razbije.
- Če na dnu ponev ni gumijastih nogic, se lahko prestrezni pladenj popraska ali pa pride do slabega izgorevanja gorilnika. Če gumijastih nogic ni, se obrnite na naš servisni oddelek.
- Zaradi varnosti in pravilnega delovanja gorilnikov je treba redno čistiti dele gorilnika.



- **OPOZORILO** »V primeru zlomljenega stekla kuhalne plošče«:
 - takoj izklopite vse gorilnike in kakršne koli druge električne grelne elemente ter izključite napravo iz vira napajanja;
 - ne dotikajte se površine naprave;
 - ne uporabljajte naprave.

- **POZOR:** Pri uporabi plinskega kuhališča v prostoru, v katerem se uporablja, nastajajo toplota, vlaga in produkti zgorevanja.
Zagotovite, da je kuhinja dobro prezračevana, predvsem med uporabo naprave. Ne prekrivajte naravnih prezračevalnih odprtin ali pa namestite mehansko prezračevalno napravo (mehanska odsesovalna napa).
- Če je pod napravo dovoljeno imeti predal brez vmesnega dna (preberite navodila za namestitvev), se predala ne sme uporabljati za hranjenje vnetljivih predmetov ali materialov. Prepričajte se, da je med dnom kuhališča in vsebino katerega koli predala nekaj centimetrov razmika.
- Deli gorilnika so vroči med in takoj po uporabi. Ne dotikajte se jih. Prav tako se izogibajte stiku z materiali, ki niso odporni na toploto.
- Nikoli ne potopite vročih pokrovov gorilnikov in nosilnih rešetk v hladno vodo. Hitro ohlajevanje lahko poškoduje emajl.
- Razdalja med posodo in gumbom ali zidom, ki ni odporen na toploto, mora biti večja od enega centimetra. V primeru manjše razdalje se lahko zaradi visoke temperature gumbi ali zidovi razbarvajo in/ali izobličijo.
- Vedno uporabljajte nosilne rešetke in primerno kuhinjsko posodo.
- Posodo vedno postavite na nosilne rešetke. Če boste posodo postavili neposredno na pokrov gorilnika, lahko pride do nevarnosti.
- Aluminijski pladnji ali folija niso primerni kahalni pribor. Lahko se zažgejo v pokrove gorilnikov in nosilne rešetke.

- Kuhališče bo delovalo učinkovito le, če bodo gorilniki sestavljeni z uporabo drsnih vodil. Poskrbite, da bodo nosilne rešetke pravilno ležale druga ob drugi in ravno na pladnju za kapljanje. Le takrat bodo posode imele stabilno oporo.
- Rokavice in kuhinjske krpe hranite proč od plamenov.
- Ne uporabljajte plošč za pečenje.

Otroci in ranljive osebe



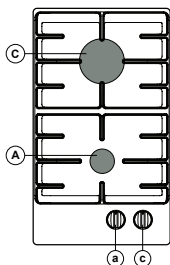
- Ta aparat lahko uporabljajo otroci, starejši od 8 let, in osebe z zmanjšanimi fizičnimi, zaznavnimi ali duševnimi zmožnostmi ali osebe s pomanjkanjem izkušenj in znanja, v kolikor je nad njimi opravljan nadzor ali pa so jim bila ponujena navodila glede uporabe te naprave na varen način in če razumejo vključeno tveganje.
- Ne dovolite otrokom, da se igrajo z aparatom. Ne dovolite otrokom, da čistijo ali skrbijo za napravo, če niso pod nadzorom.
- Ne hranite predmetov, ki bodo morda zanimivi otrokom, v omaricah nad ali za napravo.
- Kuhalniki ali gorilniki se med uporabo segrejejo in ostanejo nekaj časa vroči tudi po uporabi. Držite otroke proč od kuhališča med in takoj po kuhanju.

UPORABNIŠKI PRIROČNIK

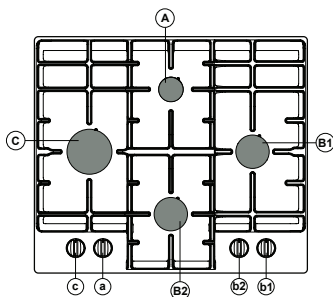
Modeli

- Aa - Pomožni gorilnik
- Bb - Gorilnik za srednje hitro delovanje
- Cc - Hitri gorilnik
- Dd - Vok gorilnik

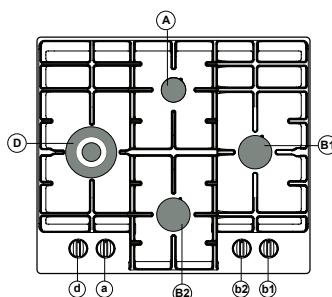
BG3xA



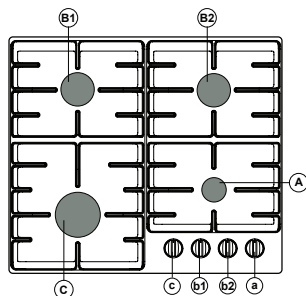
BG6xD



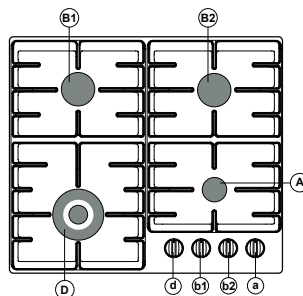
BG6xE/BG6xF



BG6xA

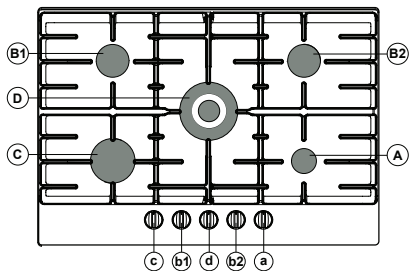


BG6xB/BG6xC

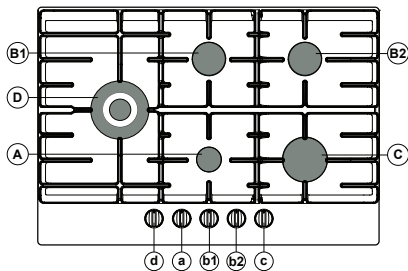


UPORABNIŠKI PRIROČNIK

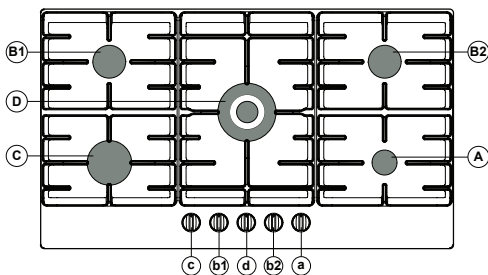
BG7xA



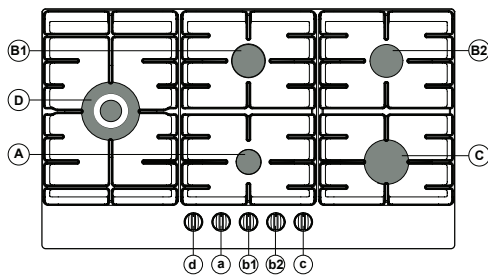
BG7xB



BG9xA





BG9xB




UPORABNIŠKI PRIROČNIK

Opis

	G20 / 20 mbar						
	Gorilnik	Moč	BG3xA	BG6xA BG6xD	BG6xB BG6xE	BG7xA BG7xB BG9xA BG9xB	BG6xC BG6xF
Aa	Pomožni	1,05 kW	x	x	x	x	x
Bb	Srednje hitri	1,80 kW		x	x	x	x
Cc	Hitri	3,00 kW	x	x		x	
Dd	Vok	3,50 kW			x		
Dd	Vok	4,05 kW				x	x

	G30 / 28-30 mbar						
	Gorilnik	Moč/masovni pretok	BG3xA	BG6xA BG6xD	BG6xB BG6xE	BG7xA BG7xB BG9xA BG9xB	BG6xC BG6xF
Aa	Pomožni	1,05 kW/76 g/h	x	x	x	x	x
Bb	Srednje hitri	1,70 kW/122 g/h		x	x	x	x
Cc	Hitri	3,00 kW/216 g/h	x	x		x	
Dd	Vok	3,50 kW/252 g/h			x		
Dd	Vok	3,90 kW/281 g/h				x	x

	G30 / 50 mbar							
	Gorilnik	Moč/masovni pretok	BG3xA	BG6xA BG6xD	BG6xB BG6xE	BG7xA BG7xB BG9xA BG9xB	BG6xC BG6xF	Saudova Arabija
Aa	Pomožni	1,00 kW/72 g/h	x	x	x	x	x	76 g/h
Bb	Srednje hitri	1,90 kW/137 g/h		x	x	x	x	130 g/h
Cc	Hitri	3,00 kW/216 g/h	x	x		x		216 g/h
Dd	Vok	3,50 kW/252 g/h			x			252 g/h
Dd	Vok	4,00 kW/288 g/h				x	x	288 g/h

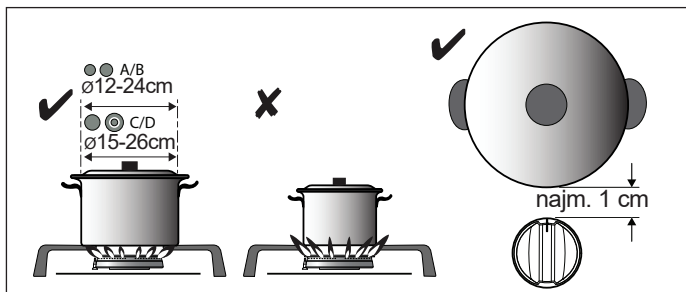
Informacije v skladu z Uredbo (EU) 66/2014

Meritve v skladu z EN60350-2 (G20-20 mbar)

Identifikacija modela		BG3xA	BG6xA BG6xD	BG6xB/ BG6xC BG6xE/ BG6xF	BG7xA/ BG7xB BG9xA/ BG9xB
Tip kuhališča		Plinsko kuhališče	Plinsko kuhališče	Plinsko kuhališče	Plinsko kuhališče
Število plinskih gorilnikov		2	4	4	5
Tehnologija segrevanja		Plinski gorilnik	Plinski gorilnik	Plinski gorilnik	Plinski gorilnik
Energetska učinkovitost glede na plinski gorilnik (EEgas burner) v %	Gorilnik za srednje hitro delovanje	-	58,1	58,1	58,1
	Hitri gorilnik:	57,1	57,1	-	57,1
	Gorilnik za vok:	-	-	55,1	55,1
Energijska učinkovitost plinskega kuhališča (EE plinskega kuhališča) v %		57,1	57,8	57,1	57,1

UPORABNIŠKI PRIROČNIK

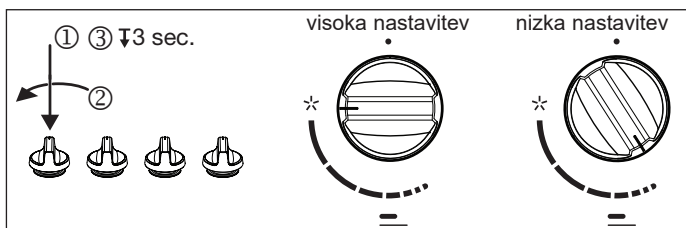
Uporaba



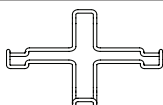
Razdalja med posodo in zidom, ki ni odporen na toploto, mora biti večja od enega centimetra. V primeru manjše razdalje se lahko zaradi visoke temperature gumbi ali zidovi razbarvajo in/ali izobličijo.

Upravljanje:

- (1) Pritisnite
- (2) Obrnite v levo in držite
- (3) Pridržite 3 sekunde



Dodatna oprema:

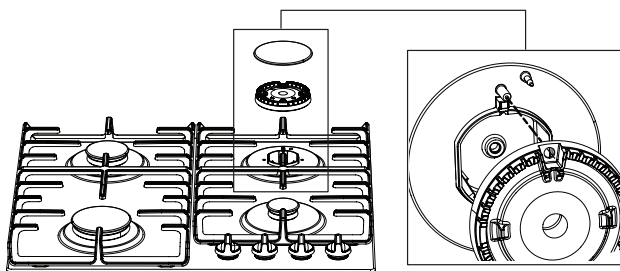


Primerno za pomožni gorilnik

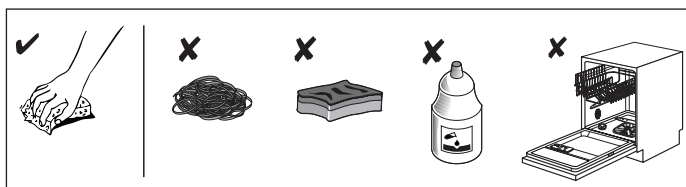


Primerno za vokal gorilnika

Položaj gorilnika:



Čiščenje:



Razpredelnica napak

Spodaj so navedeni nasveti za odpravljanje najpogostejših težav.

Kaj se je zgodilo...?	Možen vzrok	Kaj storiti?
Gorilniki se ne prižgejo. Plamen je neenakomeren/nestabilen.	Plamen je neenakomeren zaradi napačne nastavitve moči plina.	Dovod plina naj preveri strokovnjak.
Plamen na gorilnikih se naenkrat spremeni.	Napačno sestavljeni deli kuhinjskega kuhališča.	Pravilno sestavite gorilnik.
Vžiganje gorilnika traja dlje.	Napačno sestavljeni deli kuhinjskega kuhališča.	Pravilno sestavite gorilnik.
Plamen ugasne kmalu po vžigu.	Gumb ste pritiskali premalo časa ali s premalo sile.	Držite gumb pritisnjen dlje časa.
Rešetka na območju gorilnika je spremenila barvo.	To je pogost pojav zaradi visoke temperature.	Rešetko očistite z detergentom za kovino.
Splošna prekinitev električnega napajanja.	Morda je pregorela varovalka.	Preglejte varovalko v omarici in jo po potrebi zamenjajte.
Električni vžig gorilnikov ne deluje več.	Med vžigalno svečko in gorilnikom so ostanki hrane ali detergenta.	Odprite in previdno očistite odprtino med vžigalno svečko in gorilnikom.
Pokrov gorilnika je neprivlačnega videza.	Običajna umazanija.	Očistite pokrove gorilnikov z detergentom za kovino.

Obisk serviserja v garancijskem obdobju bomo zaračunali, če naprava ne deluje zaradi nepravilne uporabe. Ta navodila shranite na mestu, kjer bodo vedno na voljo. Če aparat predate drugemu človeku, priložite tudi navodila.



Če težave ne morete odpraviti z zgornjimi navodili, pokličite pooblaščenega serviserja. Odpravljanja napak ali garancijskih zahtevkov, ki so posledica nepravilnega priklopa ali uporabe aparata, garancija ne pokriva. V takih primerih stroške popravil nosi uporabnik.

Varnostni predpisi



- Naprava mora na električno omrežje priključiti pooblaščen serviser.
- Pred namestitvijo se prepričajte, da so lokalni tehnični pogoji (napetost, frekvenca, vrsta plina in tlak plina) in nastavitve aparata združljivi.
- Naprava mora biti ozemljena.
- Napetost, frekvenca, moč, vrsta plina in država, za katero je naprava izdelana, sta navedeni na identifikacijski kartici naprave.



- Električni priključek razreda I – 220-240 V – 50/60 Hz – najv. 1 W.
Električni priključek mora biti v skladu z državnimi in lokalnimi predpisi.
- Zidna vtičnica in vtič morata biti vedno dostopna.
- Če stacionarna naprava ni opremljena z napajalnim kablom in vtičem ali drugim sredstvom za odklop iz električnega omrežja z ločitvijo vseh polov, ki zagotavljajo popoln odklop pod pogoji prenapetostne kategorije III, mora v navodilih pisati, da mora biti sredstvo za odklop vključeno v fiksno napeljavo v skladu s pravili za električno napeljavo. Tem zahtevam ustreza omnipolarno stikalo z najmanjšim razmikom med kontakti 3 mm.
- Napajalni kabel mora svobodno viseti in ne sme biti napeljan skozi predal.



- Plinski priključek 1/2" ISO 228 / ISO 7-1 / EN 10226-1 (1/2" ISO 228 / 1/2" ISO 228 samo FR).
Plinski priključek mora biti v skladu z državnimi in lokalnimi predpisi. Za tehnične podatke o plinu glejte nalepko na aparatu.

- Ta aparat ni priključen na napravo za odstranjevanje produktov zgorevanja. Nameščen in priključen mora biti skladno s trenutnimi predpisi za namestitev. Bodite posebej pozorni na zahteve glede prezračevanja.
- Priporočamo, da plinsko kuhališče priključite s pomočjo fiksne cevi. Dovoljena je tudi priključitev s pomočjo posebne varnostne cevi.
- Cev, ki se nahaja za pečico, mora biti v celoti izdelana iz kovine.
- Varnostna cev ne sme biti prepognjena in ne sme priti v stik s premičnimi deli kuhinjskih elementov.
- Plinski dovodni ventil mora biti vedno postavljen na zlahka dostopnem mestu.
- Delovna površina, v katero je nameščeno kuhališče, mora biti ploska.
- Zidovi in delovna površina, ki obdajajo napravo, morajo biti odporni na temperaturo do vsaj 85 °C. Čeprav sama naprava ne postane vroča, bi lahko toplota, ki jo oddaja vroča posoda, razbarvala ali izobličila zid.

Servis

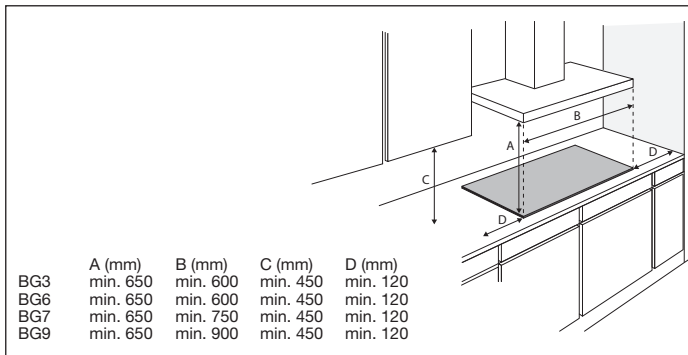


- Pokvarjeni deli se smejo zamenjati samo z originalnimi deli.
Proizvajalec daje zagotovilo o izpolnjevanju varnostnih zahtev le za originalne dele.
- Če je napajalni kabel izdelka poškodovan, ga mora proizvajalec, servisni predstavnik ali podobno usposobljena oseba zamenjati, da ne pride do nevarnosti.

NAVODILA ZA NAMESTITEV

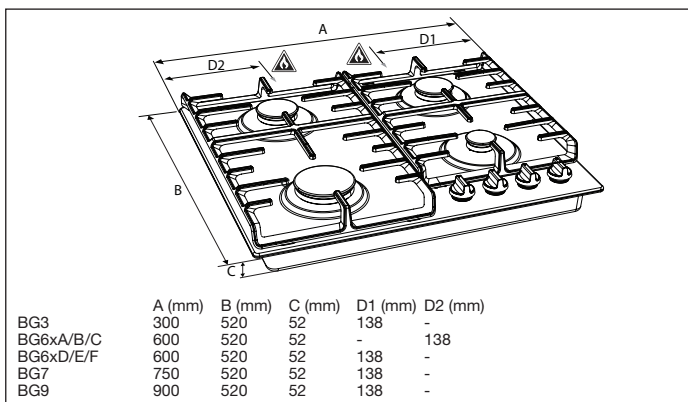
Priprave na namestitev

Prostor okrog aparata

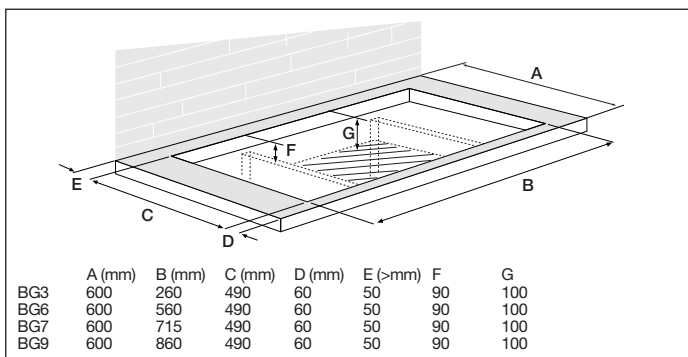


Mere

Aparat:

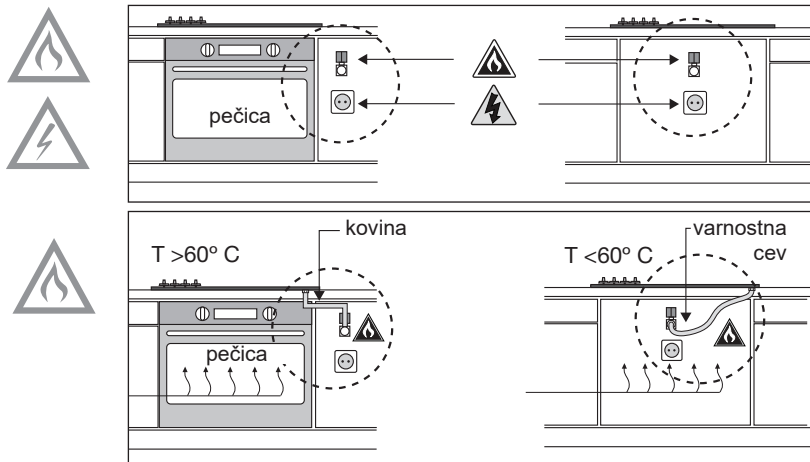


Vgrajen:



NAVODILA ZA NAMESTITEV

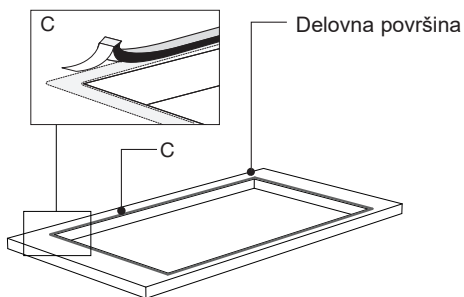
Dostopnost



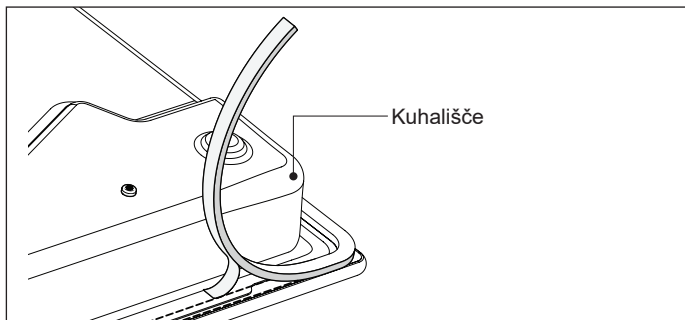
Tesnilni trak



Kuhalna površina iz nerjavečega jekla

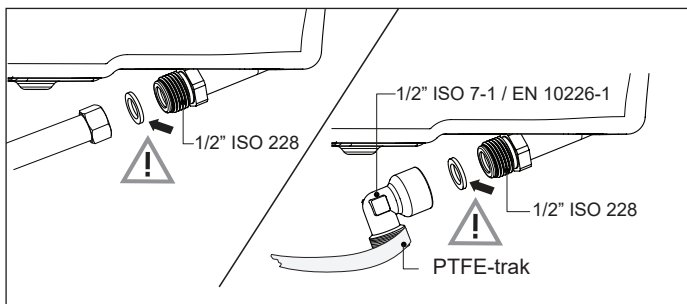


Stekleni prestrezni pladenj

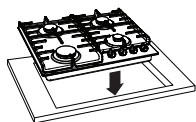


NAVODILA ZA NAMESTITEV

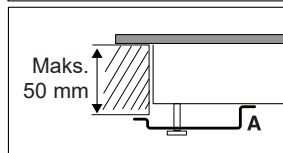
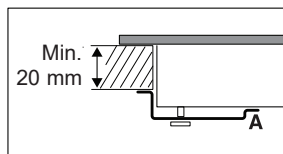
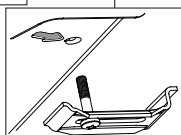
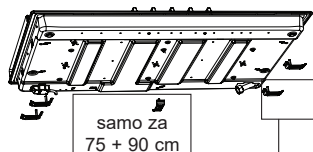
Plinski priključek



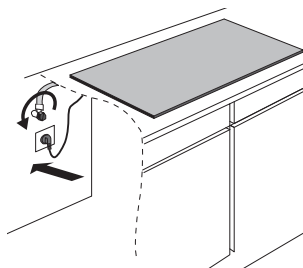
Vgrajen



če je priloženo



Priklop in preizkus



Preverite, ali so priključki plinodržni.

NAVODILA ZA PREDELAVO

Navodila za predelavo



Predelava na drugo vrsto plina!



Pozor! Če dela po teh navodilih izvaja nekvalificirana oseba, lahko pride do nevarnih situacij. Dobavitelj ni odgovoren za posledice (ki izhajajo iz nevarne situacije in/ali poškodb oseb ali blaga), povzročene zaradi nepravilnega izvajanja del po teh navodilih s strani inženirjev, ki niso zaposleni pri dobavitelju. Posledična škoda, ki nastane zaradi nestrokovne izvedbe del po teh navodilih, ni krita.

S kompletom za predelavo lahko plinsko kuhališče predelate za različne pline. Glejte preglednico predelave.

Preglednica predelave

Vrsta plina	P mBar	Sprememba	Pomožni	Srednje hitri	Hitri
			šoba	šoba	šoba
G20	20	-	72	97	128
Predelava iz G20 / 20 mbar na:					
G20	13	Zamenjajte šobo, nedelujoči obvod	84	115	145
G25	20	Zamenjajte šobo, nedelujoči obvod	77	105	134
G30/G31	28-30/37	Zamenjajte šobo in privijte obvod (glejte 3A)	50	65	85
G150	8	Zamenjajte šobo in prilagodite obvod (glejte 3C)	145	200	290
G30	50	Zamenjajte šobo in privijte obvod (glejte 3A)	43	60	75

Vrsta plina	P mBar	Sprememba	Pomožni	Srednje hitri	Hitri
			šoba	šoba	šoba
G30	30	-	50	65	85
Predelava iz G30 / 30 mbar na:					
G20	20	Zamenjajte šobo in prilagodite obvod (glejte 3C)	72	97	128

NAVODILA ZA PREDELAVO

Vrsta plina	P mBar	Sprememba	Vok BG6xB/E	Vok BG6xC/F / BG7xA/B / BG9xA/B
			šoba	šoba
G20	20	-	142	150
Predelava iz G20 / 20 mbar na:				
G20	13	Zamenjajte šobo, nedelujoči obvod	155	170
G30	28-30	Zamenjajte šobo in privijte obvod (glejte 3A)	94	100
(PL) G30	37	Zamenjajte šobo in privijte obvod (glejte 3A)	94	94
G31	37	Zamenjajte šobo in privijte obvod (glejte 3A)	94	100
G30	50	Zamenjajte šobo in privijte obvod (glejte 3A)	82	90

Vrsta plina	P mBar	Sprememba	Vok BG6xB/E	Vok BG6xC/F / BG7xA/B / BG9xA/B
			šoba	šoba
G30	30	-	94	100
Predelava iz G30 / 30 mbar na:				
G20	20	Zamenjajte šobo in prilagodite obvod (glejte 3C)	142	150

Preglednica moči (kW-g/h)

	G20 13 mbar	G30-G31 28-30 mbar	PL G30 37 mba	G30 50 mbar	Saudi Arabia G30 50 mbarov	G150 8 mbar
Pomožni gorilnik	1,05	1,05 / 76	1,15/83	1,00/72	76 g/h	1,10
Gorilnik za srednje hitro delovanje	1,95	1,70 / 122	1,95/140	1,90/137	130 g/h	1,85
Hitri gorilnik	3,10	3,00/216	3,30/238	3,00/216	216 g/h	3,00
Vok gorilnik (BG6xB/E)	3,45	3,50/252		3,50/252	252 g/h	
Vok gorilnik (BG6xC/F-BG7xA/B-BG9xA/B)	4,00	3,90/281	3,90/281	4,00/288	288 g/h	

Vsebina kompleta za predelavo

- Šobe za gorilnike in (po potrebi) obvodni vijaki za plinske pipe.
- Podatkovna nalepka s spremenjeno specifikacijo in nastavitvijo plina.

Potrebna orodja:

- T1 nasadni ključ (7 mm)
- T2 ploski izvijač (4 mm)
- T3 iglaste klešče
- T4 viličasti ključ (7 mm)
- T5 sprej za preverjanje puščanja

NAVODILA ZA PREDELAVO

Predelava šob



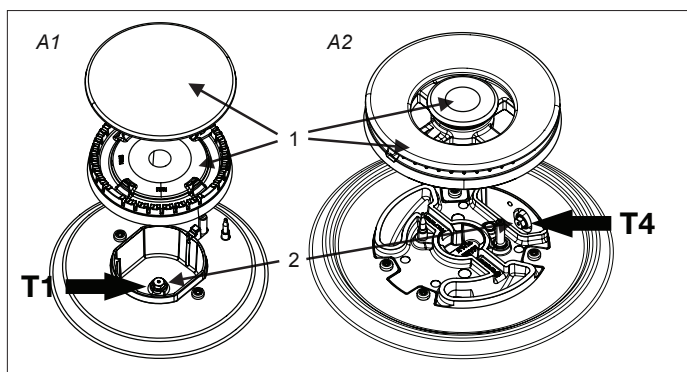
Upoštevajte: aparat odklopite iz napajanja.

Preprečite poškodbe delovne površine. Položite dele aparata na zaščiteno površino.

Za predelavo na drugo vrsto plina morate zamenjati šobe.

Vrednosti so označene tudi na šobi.

1. Odstranite nosilce za posodo, glave gorilnikov, krone in pokrove (glejte slike A1 in A2).
Upravljalne gumbе potegnite navpično.
2. Z nasadnim (T1) ali viličastim (T4) ključem odstranite stare šobe in postavite nove šobe v posodice gorilnika (glejte slike A1 in A2).



Predelava obvodnih vijakov

Glede na vrsto plina, za katerega boste predelali aparat, obstajata dva načina za nastavljanje obvodnih vijakov.

Če je treba obvodne vijake povsem priviti (glejte postopek 3A), zamenjati z drugim obvodnim vijakom (glejte postopek 3B) ali prilagoditi (glejte postopek 3C) preglednico predelave v stolpcu "Sprememba".

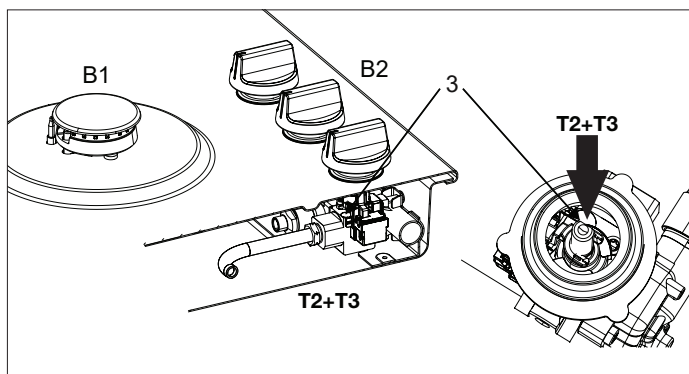
Vrednosti so označene tudi na vrhu obvodnih vijakov. Obvodne vijake lahko dosežete z vrha kuhališča, ko so gumbi odstranjeni (B2).

NAVODILA ZA PREDELAVO

3A. Do konca privijte obvodne vijake (3) vseh plinskih pip s ploskim izvijačem (T2).

3B. Do konca privijte obvodne vijake vseh plinskih pip s ploskim izvijačem (T2) in z iglastimi kleščami (T3). Namestite nove obvodne vijake z iglastimi kleščami in privijte obvodne vijake vseh plinskih ventilov s ploskim izvijačem.

3C. Prilagajajte obvodne vijake (3) vseh plinskih ventilov z izvijačem s ploskim rezilom (T2), dokler pri minimalnem pretoku plina ne dosežete stabilnega plamena. Pri hladnem in toplém gorilniku preverite, ali je plamen stabilen.



Preverjanje tesnjenja in delovanja plina

Ko je aparat priključen na dovod plina, za preverjanje tesnosti plina uporabite razpršilo za testiranje.

1. Zatesnite šobo.
2. Odprite ventil za plin.



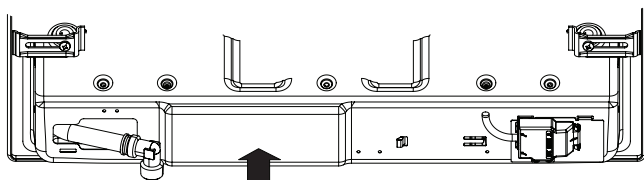
Pozor: ventil pritisnite in odprite, da obidete termoelektrično varnostno napravo in ga držite pritisnjen.

3. Popršite sredstvo za preverjanje puščanja na vse plinske priključke in preverite puščanje.
4. Ponovite za vsak gorilnik.

NAVODILA ZA PREDELAVO

Zagon

1. Znova namestite gumbe, dele gorilnika in nosilne rešetke.
2. Preverite, ali je aparat priključen na pravilno vrsto plina in plinski tlak.
3. Odprite glavni plinski ventil.
4. Vstavite vtič v vtičnico.



ADJUSTED FOR EINGESTELLT AUF З ПОПРАВКОЮ НА PRILAGOJEN ZA PO OČIŠTĚNÍ O PRILAGOĐEN ZA AJUSTATE PENTRU	SKORYGOWANE O KORRIGÁLT НАСТРОЕНО ДЛЯ КЕЛЕСИ УШИН ТЕҢШЕЛГЕН	C1
	GXX	XX mbar

Preverjanje delovanja

1. Prižgite gorilnike.
2. Preverite, ali je profil plamena enoten in stabilen za celotno razmerje:
 - Preverite, ali se plamen zaduši pri nastavitvi za lahno vrenje.
 - Preverite, ali plameni 'pihajo' pri najvišji hitrosti.
 - Med delovanjem ne smejo biti vidni dolgi rumeni plameni.
3. Prilepite podatkovno nalepko s spremenjenimi specifikacijami in nastavitevjo plina čez staro specifikacijo (na spodnji strani aparatov pri priključku plina).

Odlaganje aparata in embalaže

Pri proizvodnji tega aparata so bili uporabljeni trajnostni materiali.

Embalažo aparata je možno reciklirati. Morda so bili uporabljeni naslednji materiali:

- karton;
- papir;
- polietilenska folija (PE);
- polistiren brez CFC-ja (trda pena PS);
- lepilni trak (PP).

Odstranite te materiale na odgovoren način in v skladu z vladnimi predpisi.



Za označevanje zahtev za ločeno zbiranje gospodinjskih električnih aparatov je na aparatu nameščen simbol prečrtanega smetnjaka.

To pomeni, da izdelka ob koncu njegove uporabne dobe ne smete odvreči med komunalne odpadke. Odpeljati ga je treba na posebno zbirališče lokalne skupnosti ali vrniti prodajalcu, ki nudi to storitev.

Ločeno odlaganje gospodinjskih aparatov, kot je to kuhališče, preprečuje možne negativne posledice za okolje in zdravje, hkrati pa omogoča recikliranje sestavnih materialov in znatne prihranke energije ter virov.



Opomba! Zlomljene steklokeramične plošče ne odvrzite v zaboj za odpadno steklo, ampak jo odnesite v lokalni zbirni center.

Izjava o skladnosti



Izjavljamo, da naši izdelki izpolnjujejo veljavne evropske direktive, uredbe in druge predpise, kot tudi zahteve iz referenčnih standardov.

GORENJE gospodinjski aparati, d.o.o.

Naslov: Partizanska 12, 3320 Velenje, Slovenija

Telefon: +386 (0)3 899 10 00

Faks: +386 (0)3 899 28 00

www.gorenje.com

gorenje



810046

sl (01-20)