
gorenje

SI

Uporabniški priročnik
Navodila za namestitev
Navodila za predelavo

BG6xA
BG6xB
BG6xC
BG6xD
BG6xE
BG6xF

Uporabljeni piktogrami:



Pomembne informacije



Nasvet



Plinski priključek



Električni priključek



Pravilno



Narobe

Varnostni predpisi

Varna uporaba	4
Otroci in ranljive osebe	7

Uporabniški priročnik

Modeli	8
Opis	8
Informacije glede predpisov (EU) 66/2014	8
Uporaba	9
Preglednica za odpravljanje napak	10

Navodila za namestitev

Varnostni predpisi	11
Servis	11
Priprave na namestitev	12
Tesnilni trak	13
Plinski priključek	14
Vgradnja	14
Priklop in preizkus	14

Navodila za predelavo

Navodila za predelavo	15
Pretvorbena tabela	15
Tabela moči (kW)	16
Predelava šob	16
Predelava obvodnih vijakov	17
Preverjanje tesnosti in delovanja plina	17
Zagon	18
Preverjanje delovanja	18

Okoljski vidiki

Odlaganje embalaže in aparata	19
-------------------------------	----

POZORNO PREBERITE IN SHRANITE ZA POZNEJŠO UPORABO.

Varna uporaba



- Proizvajalec zavrača vsako odgovornost za morebitno škodo, ki bi nastala ob neupoštevanju varnostnih navodil in opozoril.
- Garancija ne krije škode, ki je nastala zaradi nepravilne priključitve, nepravilne namestitve ali nepravilne uporabe.
- **OPOZORILO:** naprava in njeni dostopni deli se med uporabo segrejejo. Ne dotikajte se segrelih delov. Napravo hranite izven dosega otrok, mlajših od 8 let, oziroma otroke v bližini naprave stalno nadzorujte.
- **OPOZORILO:** nevarnost požara: nikoli ne puščajte stvari na kuhališču.
- **POZOR:** ves čas nadzorujte proces kuhanja, tudi če je ta kratkotrajen. (dosledna uporaba 2. osebe množine)
- **OPOZORILO:** kuhanje na kuhališču z maščobo ali oljem brez nadzora je lahko nevarno in lahko privede do požara.
- **NIKOLI** ne poskušajte pogasiti požara z vodo. Namesto gašenja izklopite aparat in pokrijte plamen, na primer s pokrovom ali požarno odejo.
- Nikoli ne flambirajte pod napa. Visoki plameni lahko povzročijo požar, tudi če je napa izklopljena.
- **OPOZORILO:** uporabljajte samo varovala kuhališča, ki jih je zasnoval proizvajalec aparata za kuhanje, varovala, ki jih je proizvajalec aparata v navodilih označil kot primerna, ali varovala, vgrajena v aparat. Uporaba neprimernih varoval lahko povzroči nesreče.
- Kuhališče je dovoljeno uporabljati samo za pripravo hrane. Aparat ni primeren za ogrevanje prostorov.
- Na kuhališču ne segrevajte zaprtih pločevink. Tlak, ki nastane v pločevinki, lahko povzroči eksplozijo. Lahko se poškodujete ali opečete.

- Nikoli ne pokrivajte aparata z blagom ali s čim podobnim. Če je aparata še vedno vroč ali vklopljen, obstaja nevarnost požara.
- Ne uporabljajte aparata kot delovno površino. V takem primeru se lahko aparat nenamerno vklopi, če pa je še vedno vroč, se lahko predmeti stalijo, segrejejo ali vžgejo.
- Ne uporabljajte aparata pri temperaturah pod 5 °C.
- Aparata ne namestite in ne uporabljajte na prostem.
- Ko boste prvič uporabljali kuhališče, boste zavohali »nov vonj«. Ne skrbite, to je običajno. Če je kuhinja dobro prezračena, bo ta vonj hitro izginil.
- Aparat ni predviden za uporabo z zunanjo programsko uro ali preko ločenega daljinskega nadzornega sistema.
- Nikoli ne odpirajte ohišja aparata.
- Za čiščenje kuhališča nikoli ne uporabljajte visokotlačnega ali parnega čistilca.
- Keramična zgornja površina je izjemno trdna, vendar ni nezlomljiva. Če nanjo pade posoda z začimbami ali oster pribor, se lahko razbije.
- Nosilci ponve brez gumijastih nožic lahko opraskajo lovilni pladenj oziroma povzročijo slabo zgorevanje gorilnika. Če gumijaste nožice manjkajo, se obrnite na naš servisni oddelek.



- **OPOZORILO** Če steklo kahalne plošče počí:
 - takoj izklopite vse gorilnike in kakršne koli druge električne grelne elemente ter izključite napravo iz vira napajanja.
 - ne dotikajte se površine aparata,
 - ne uporabljajte aparata.

- **POZOR:** Uporaba plinskega kuhalnika povzroča nastajanje vročine, vlage in ostankov zgorevanja v prostoru, v katerem je nameščena. Poskrbite za dobro prezračevanje kuhinje, še posebej, ko je naprava v uporabi. Pustite prezračevalne odprtine odprte ali namestite mehansko prezračevalno napravo (mehansko prezračevalno napo).
- Deli gorilnika so med uporabo in takoj po njej vroči. Ne dotikajte se jih. Prav tako se izogibajte stiku z materiali, ki niso odporni na toploto.
- Nikoli ne potopite vročih pokrovov gorilnikov in nosilnih rešetk v hladno vodo. Hitro ohlajevanje lahko poškoduje emajl.
- Razdalja med posodo in gumbom ali zidom, ki ni odporen na toploto, mora biti večja od dveh centimetrov. V primeru manjše razdalje se lahko zaradi visoke temperature gumbi ali zidovi razbarvajo in/ali izobličijo.
- Vedno uporabljajte nosilne rešetke in primerno kuhinjsko posodo.
- Posodo vedno postavite na nosilne rešetke. Če boste posodo postavili neposredno na pokrov gorilnika, lahko pride do nevarnosti.
- Aluminijski pladnji ali folija niso primeren kuhalni pribor. Lahko se zažgejo v pokrove gorilnikov in nosilne rešetke.
- Kuhališče bo delovalo učinkovito le, če bodo gorilniki sestavljeni tako, da se posamezni deli prilegajo vodilnim utorom. Poskrbite, da bodo nosilne rešetke pravilno nameščene druga ob drugi, ravno na pladnju za kapljanje. Le takrat bo imela posoda stabilno oporo.
- Rokavice in kuhinjske krpe hranite proč od plamenov.

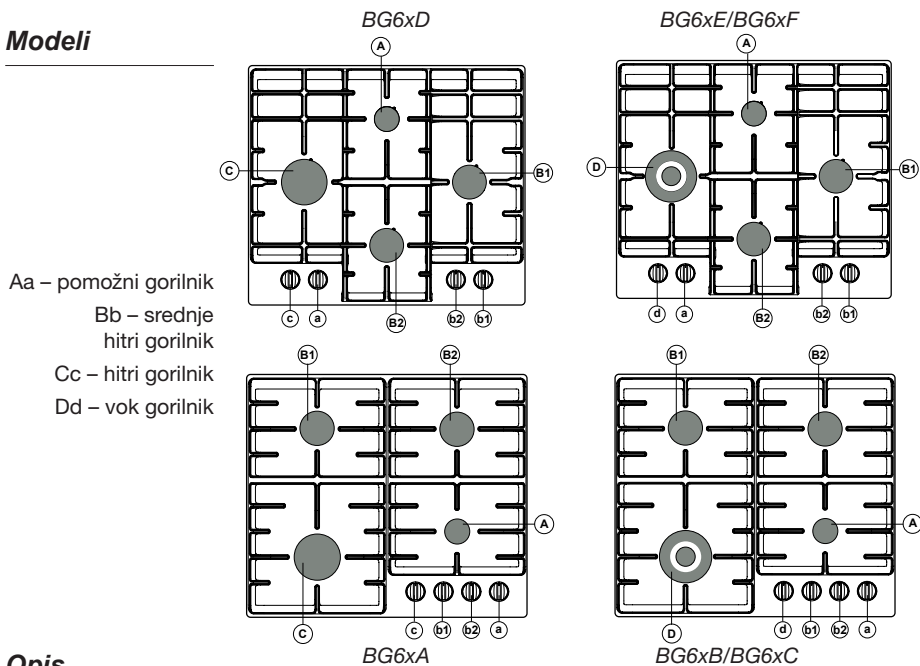
Otroci in ranljive osebe



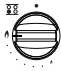
- Otroci, stari osem let in več, ter osebe z zmanjšanimi fizičnimi, zaznavnimi in umskimi zmožnostmi ali s pomanjkljivim znanjem ter izkušnjami lahko uporabljajo ta aparat pod ustreznim nadzorom ali če so prejeli ustrezna navodila glede varne uporabe aparata in če razumejo nevarnosti, ki so povezane z njegovo uporabo.
- Ne dovolite otrokom, da se igrajo z aparatom. Ne dovolite otrokom, da čistijo ali skrbijo za napravo, če niso pod nadzorom.
- Ne hranite predmetov, ki bodo morda zanimivi otrokom, v omaricah nad ali za napravo.
- Kuhalniki ali gorilniki se med uporabo segrejejo in ostanejo vroči še nekaj časa po uporabi. Poskrbite, da med kuhanjem in takoj po njem otroci ne bodo v bližini kuhališča.

UPORABNIŠKI PRIROČNIK

Modeli



Opis

	G20 / 20 mbar			
	Gorilnik	BG6xA BG6xD	BG6xB BG6xE	BG6xC BG6xF
Aa	Pomožni	0,30–1,00 kW	0,30–1,00 kW	0,30–1,00 kW
Bb	Srednje hitri	0,45–1,80 kW	0,45–1,80 kW	0,45–1,80 kW
Cc	Hitri	0,75–3,00 kW		
Dd	Vok		1,50–3,50 kW	1,50–4,05 kW

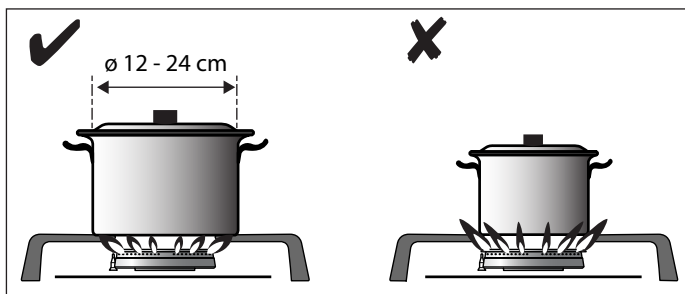
Informacije v skladu z uredbo (EU) 66/2014

Mere v skladu z EN60350-2

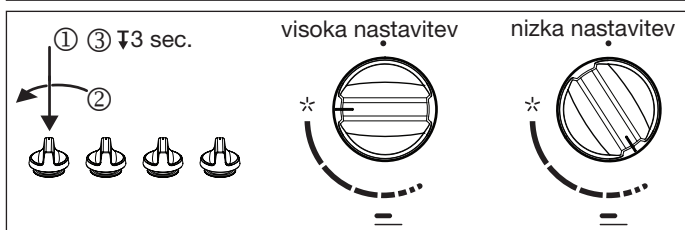
Identifikacija modela	BG6xA/BG6xD	BG6xB/BG6xC BG6xE/BG6xF
Tip kuhališča	Plinsko kuhališče	Plinsko kuhališče
Število plinskih gorilnikov	4	4
Grelna tehnologija	Plinski gorilnik	Plinski gorilnik
Energetska učinkovitost na plinski gorilnik (EEplinski gorilnik) v %	Srednje hitri gorilnik: 58,8 Hitri gorilnik: 56,3 Vok gorilnik:	58,8 55,4
Energetska učinkovitost za plinsko kuhališče (EEplinsko kuhališče) v %	58,0	57,7

UPORABNIŠKI PRIROČNIK

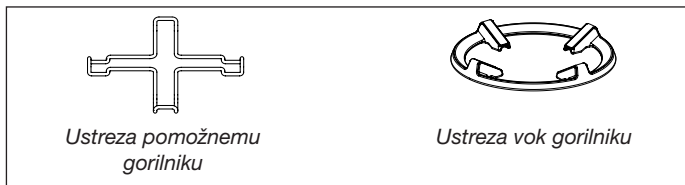
Uporaba



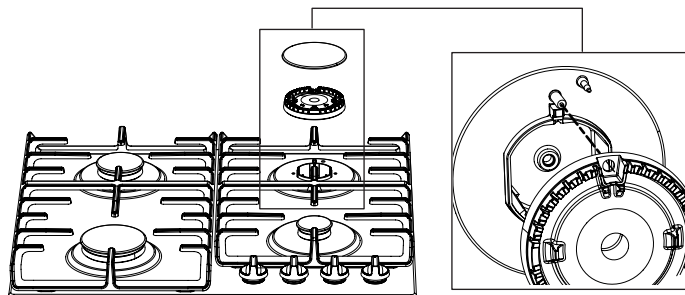
- Upravljanje:**
(1) potisnite navzdol
(2) obrnite v levo
in držite
(3) držite 3 sekunde



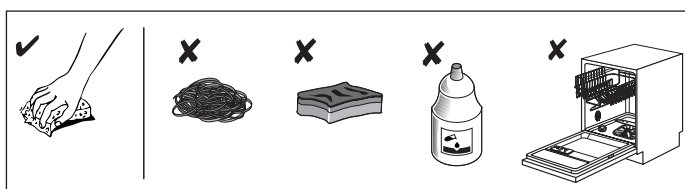
Dodatna oprema:



Položaj gorilnika:



Čiščenje:



Preglednica za odpravljanje napak

Spodaj so navedeni nasveti za odpravljanje najpogostejših težav.

Kaj se je zgodilo?	Možen vzrok	Kaj storiti?
Gorilniki se ne prižgejo. Plamen je neenakomeren/ nestabilen.	Plamen je neenakomeren zaradi napačne nastavitve moči plina.	Dovod plina naj preveri strokovnjak.
Plamen na gorilnikih se naenkrat spremeni.	kuhališča ali gorilnika.	Pravilno sestavite gorilnik.
Prižiganje gorilnika traja dlje.	Napačno sestavljeni deli kuhališča ali gorilnika.	Pravilno sestavite gorilnik.
Plamen ugasne kmalu po vžigu.	Gumb ste pritisnili premalo časa ali s premalo sile.	Držite gumb pritisnjen dlje časa.
Rešetka na območju gorilnika je spremenila barvo.	To je pogost pojav zaradi visoke temperature.	Rešetko očistite s čistilom za kovino.
Splošna prekinitev električnega napajanja.	Morda je pregorela varovalka.	Preglejte varovalko v omarici in jo po potrebi zamenjajte.
Električni vžig gorilnikov ne deluje več.	Med vžigalno svečko in gorilnikom so ostanki hrane ali detergenta.	Odprite in previdno očistite odprtino med vžigalno svečko in gorilnikom.
Pokrov gorilnika je neprivlačnega videza.	Običajna umazanija.	Očistite pokrove gorilnikov s čistilom kovino.

Obisk serviserja v garancijskem obdobju bomo zaračunali, če naprava ne deluje zaradi nepravilne uporabe. Ta navodila shranite na mestu, kjer bodo vedno na voljo. Če aparat predate drugi osebi, priložite tudi navodila.

Če težave ne morete odpraviti z zgornjimi navodili, pokličite pooblaščenega serviserja. Garancija ne krije odprave napak ali garancijskih zahtevkov, ki so posledica nepravilnega priklopa ali uporabe aparata. V takih primerih stroške popravil krije uporabnik.

Varnostni predpisi



- Aparat mora na električno omrežje priključiti pooblaščen serviser.
- Pred namestitvijo se prepričajte, da so lokalni tehnični pogoji (napetost, frekvenca, vrsta plina in tlak plina) in nastavitve aparata združljivi.
- Ta aparat mora biti ozemljen.
- Napetost, frekvenca, moč, vrsta plina in država, za katero je aparat izdelan, so navedene na napisni tablici aparata.



- Električna povezava Razred I – 220–240 V – 50/60 Hz – največ 1 W
Električni priključek mora biti v skladu z državnimi in lokalnimi predpisi.
- Zidna vtičnica in vtič morata biti vedno dostopna.
- Če stacionarni aparat ni opremljen z napajalnim kablom in vtičem ali drugim sredstvom za odklop iz električnega omrežja z ločitvijo vseh polov, ki zagotavljajo popoln odklop pod pogoji prenapetostne kategorije III, mora v navodilih pisati, da mora biti sredstvo za odklop vključeno v fiksno napeljavo v skladu s pravili za električno napeljavo. Tem zahtevam ustreza omnipolarno stikalo z minimalnim razmikom med kontakti 3 mm.
- Pri priključitvi uporabite le ustrezen kabel s pravilnimi dimenzijami, ki ustrezajo priključku. Kabel mora biti izdelan iz gume (po možnosti tipa H05V2V2 ali H07V2V2).



- Napajalni kabel mora prosto viseti in ne sme biti napeljan skozi predal.
- Plinska povezava 1/2" ISO 228 / ISO 7-1 / EN 10226-1
Plinski priključek mora biti v skladu z državnimi in lokalnimi predpisi. Za tehnične podatke o plinu glejte nalepko na aparatu.
- Ta aparat ni priključen na napravo za odstranjevanje produktov zgorevanja. Nameščen in priključen mora biti skladno s trenutnimi predpisi za namestitev. Bodite posebej pozorni na zahteve glede prezračevanja.
- Priporočamo, da plinsko kuhališče priključite s pomočjo fiksne cevi. Dovoljena je tudi priključitev s pomočjo posebne varnostne cevi.
- Cev, ki se nahaja za pečico, mora biti v celoti izdelana iz kovine.
- Varnostna cev ne sme biti prepognjena in ne sme priti v stik s premičnimi deli kuhinjskih elementov.
- Plinski dovodni ventil mora biti vedno postavljen na zlahka dostopnem mestu.
- Delovna površina, v katero je nameščeno kuhališče, mora biti ploska.
- Zidovi in delovna površina, ki obdajajo napravo, morajo biti odporni na temperaturo do vsaj 85 °C. Čeprav sama naprava ne postane vroča, bi lahko toplota, ki jo oddaja vroča posoda, razbarvala ali izobličila zid.

Servis

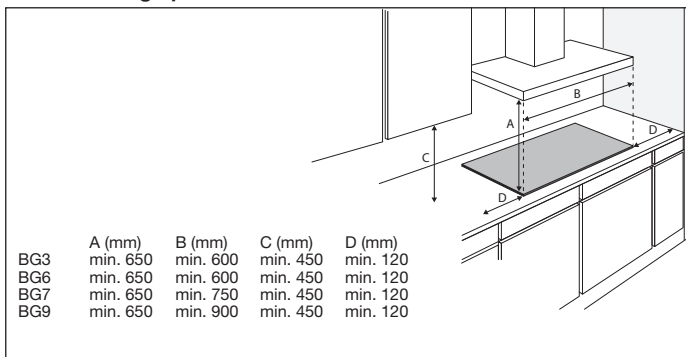


- Dele v okvari je dovoljeno zamenjati samo z originalnimi deli. Proizvajalec daje zagotovilo o izpolnjevanju varnostnih zahtev le za originalne dele.
- Če je napajalni kabel aparata poškodovan, ga mora zamenjati proizvajalec, servisni predstavnik ali podobno usposobljena oseba, da ne pride do nevarnosti.

NAVODILA ZA NAMESTITEV

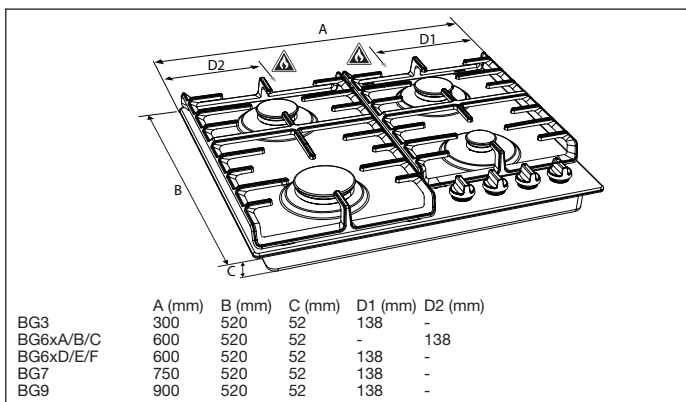
Priprave na namestitev

Prostor okrog aparata

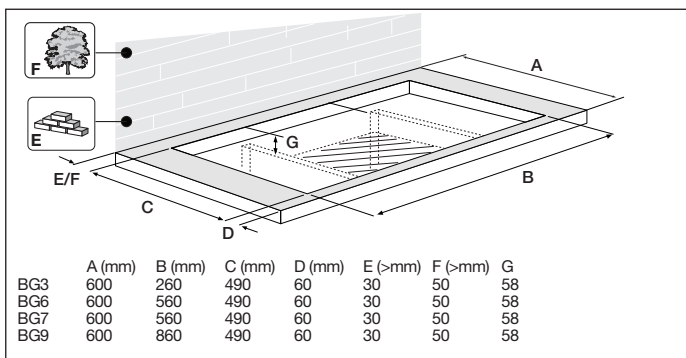


Mere

Aparat:

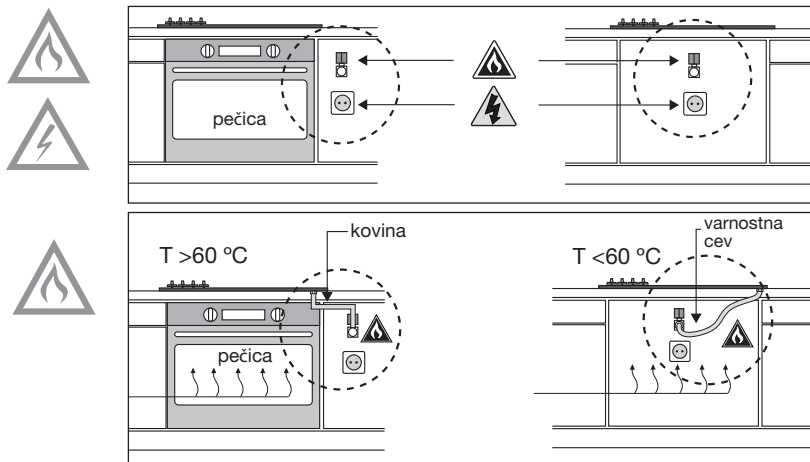


Vgradnja:



NAVODILA ZA NAMESTITEV

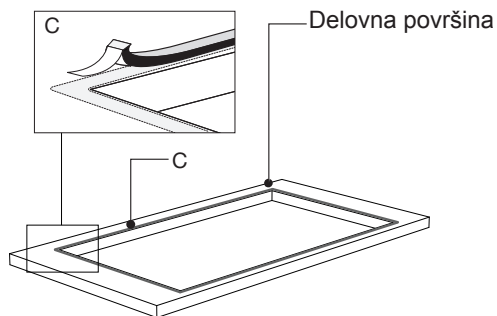
Dostopnost



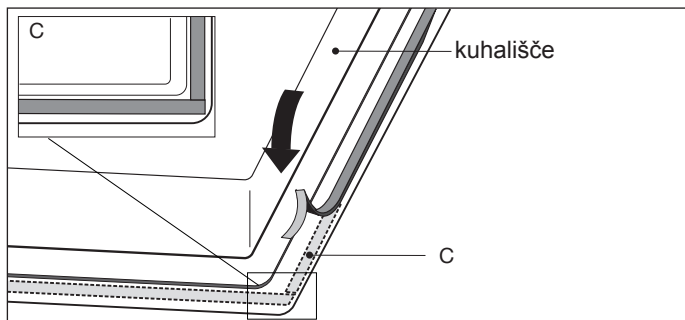
Tesnilni trak



Kuhalna površina iz nerjavečega jekla

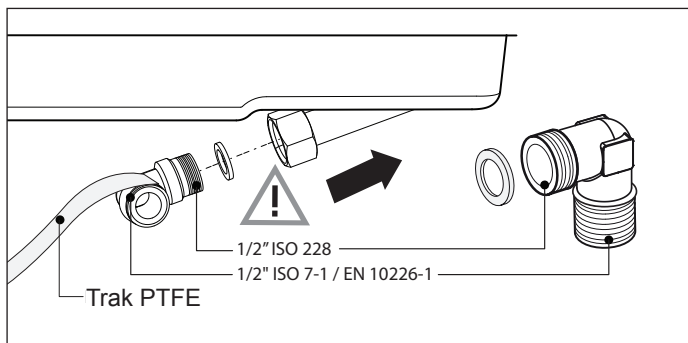


Steklena kuhalna površina

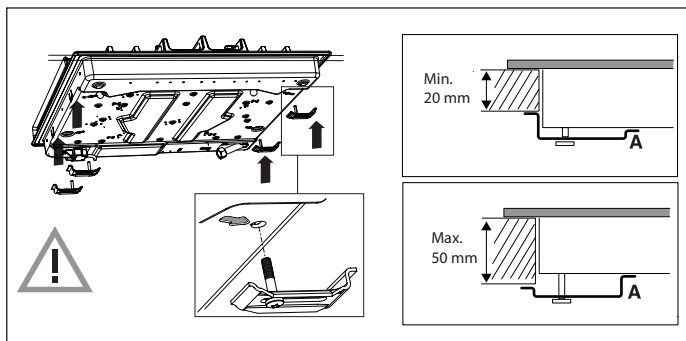
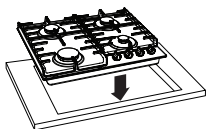


NAVODILA ZA NAMESTITEV

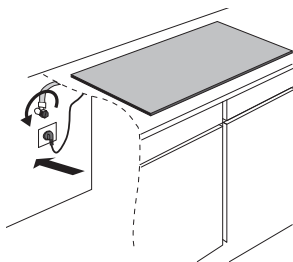
Plinski priključek



Vgradnja



Priklop in preizkus



Preverite, ali priključki tesnijo.

NAVODILA ZA PREDELAVO

Navodila za predelavo

Predelava na drugo vrsto plina



Pozor!

Če dela po teh navodilih izvaja nekvalificiran inženir, lahko pride do nevarnih situacij.



Dobavitelj ne odgovarja za posledice (povzročitev nevarne situacije in/ali poškodb oseb ali blaga), nepravilnega izvajanja del po teh navodilih s strani inženirjev, ki niso zaposleni pri dobavitelju.

Posledična škoda, ki nastane zaradi nestrokovne izvedbe del po teh navodilih, ni krita.

S kompletom za predelavo lahko plinsko kuhališče predelate za uporabo z različnimi vrstami plina. Glejte preglednico predelave.

Pretvorbena tabela

Tip plina	P mBar	Prilagoditev	Pomožni		Srednje hitri		Hitri	
			šoba	obvod	šoba	obvod	šoba	obvod
G20	20	-	72	30	97	33	128	42
Pretvori iz G20/20 mbar v:								
G20	13	Zamenjajte šobo in nedelujoči obvod	84	30	115	33	145	42
G25	20	Zamenjajte šobo in nedelujoči obvod	77	30	105	33	134	42
G30/ G31	28-30/37	Zamenjajte šobo in privijte obvod (glejte 3A)	50	30	65	33	85	42
G150	8	Zamenjajte šobo in prilagodite obvod (glejte 3C)	145	30	200	33	290	42

Tip plina	P mBar	Prilagoditev.	Vok (BG6xB/E)		Vok (BG6xC/F)	
			šoba	obvod	šoba	obvod
G20	20	-	140	63	153	63
Pretvori iz G20/20 mbar v:						
G20	13	Zamenjajte šobo in nedelujoči obvod	155	63	170	63
G25	20	Zamenjajte šobo in nedelujoči obvod	143	63	152	63
G30/G31	28-30/37	Zamenjajte šobo in privijte obvod (glejte 3A)	94	63	100	63

Tabela moči (kW-gr/h):

	G20 13 mbar	G25 20 mbar	G30-G31 28-30/37 mbar	G150 8 mbar
Pomožni gorilnik	1,05	1,05	1,05/76	1,10
Srednje hitri gorilnik	1,95	1,95	1,80/130	1,85
Hitri gorilnik	3,10	3,10	3,00/216	3,00
Vok gorilnik (BG6xB/E)	3,45	3,35	3,50/252	
Vok gorilnik (BG6xC/F)	4,00	3,85	4,00/288	

Vsebina kompleta za predelavo

- Šobe za gorilnike in (po potrebi) obvodni vijaki za plinske pipe.
- Podatkovna nalepka s spremenjeno specifikacijo in nastavitvijo plina.

Potrebna orodja:

- T1 nasadni ključ (7 mm)
- T2 ploski izvijač (4 mm)
- T3 iglaste kleščice
- T4 viličasti ključ (7 mm)
- T5 razpršilo za preverjanje puščanja

Predelava šob

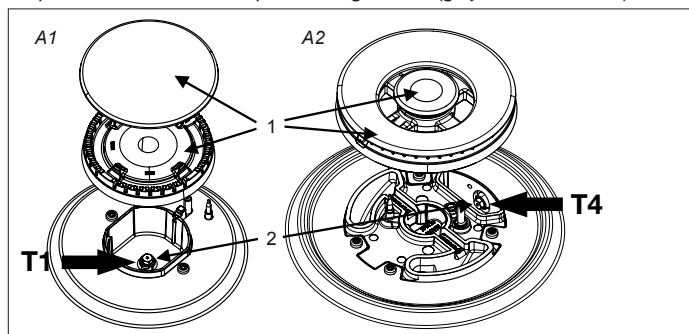


Upoštevajte: aparat odklopite iz napajanja. Zaščitite delovno površino proti mehanskim poškodbam. Položite dele aparata na zaščiteno površino.



Za predelavo na drugo vrsto plina morate zamenjati šobe. Vrednosti so označene tudi na šobi.

1. Odstranite nosilce za posodo, glave gorilnikov, krone in pokrove (glejte slike A1 in A2). Upravljalne gumbje potegnite navpično.
2. Z nasadnim (T1) ali viličastim (T4) ključem odstranite stare šobe in postavite nove šobe v posodice gorilnika (glejte slike A1 in A2).



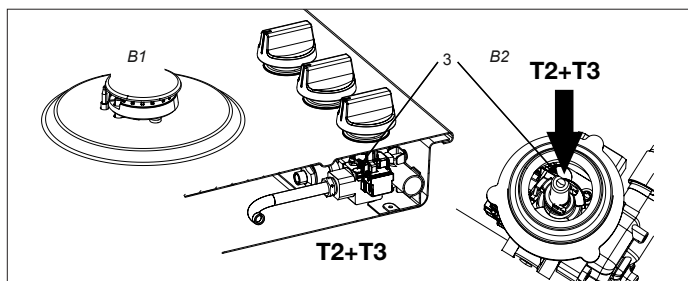
Predelava obvodnih vijakov

Glede na vrsto plina, za katerega boste predelali aparat, obstajata dva načina za nastavljanje obvodnih vijakov.



V pretvorbni tabeli v stolpcu »Prilagoditev« preverite, ali je treba obvodne vijake priviti do konca (glejte dejanje 3A spodaj), zamenjati z drugimi obvodnimi vijaki (glejte dejanje 3B spodaj) ali prilagoditi (glejte dejanje 3C spodaj). Vrednosti so prav tako navedene na vrhu obvodnih vijakov. Obvodne vijake lahko dosežete z vrha plošče, ko so gumbi popolnoma odstranjeni (B1 in B2).

- 3A. Do konca privijte obvodne vijake (3) vseh plinskih pip s ploskim izvijačem (T2).
- 3B. Do konca privijte obvodne vijake vseh plinskih pip s ploskim izvijačem (T2) in z iglastimi kleščami (T3). Z iglastimi kleščami namestite nove obvodne vijake in jih do konca privijte s ploskim izvijačem.
- 3C. Prilagodite obvodne vijake (3) vseh plinskih pip z uporabo ploskega izvijača (T2) tako, da postane plamen stabilen ob najmanjšem pretoku plina. Preverite, ali je plamen stabilen v hladnem in vročem stanju gorilnika.



Preverjanje tesnosti in delovanja plina

Ko je aparat priključen na dovod plina, za preverjanje tesnosti plina uporabite razpršilo za testiranje puščanja:

1. Zatesnite vbrizgalnik.
2. Odprite plinsko pipo.



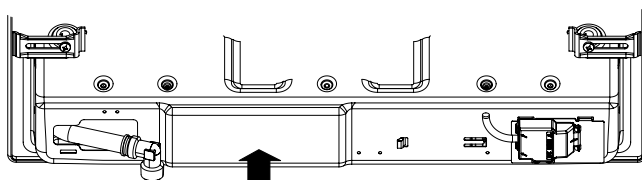
Pozor: pritisnite in odprite pipo, da preglasite termoelektrično varnostno napravo, ter jo držite pritisnjeno.

3. Popršite sredstvo za preverjanje puščanja na vse plinske priključke in preverite puščanje.
4. Ponovite za vsak gorilnik.

NAVODILA ZA PREDELAVO

Zagon

1. Znova namestite gumbe, dele gorilnika in nosilne rešetke.
2. Preverite, ali je aparat priključen na pravilno vrsto plina in ali je tlak plina ustrezen.
3. Odprite glavni plinski ventil.
4. Vstavite vtič v vtičnico.



ADJUSTED FOR EINGESTELLT AUF З ПОПРАВКОЮ НА PRILAGOJEN ZA PO OČIŠTĚNÍ O PO OČISTENÍ O PRILAGOĐEN ZA AJUSTATE PENTRU	SKORYGOWANE O KORRIGÁLT НАСТРОЕНО ДЛЯ КЕЛЕСИ УШИН ТЕҢШЕЛГЕН	C1
GXX XX mbar		

Preverjanje delovanja

1. Prižgite gorilnike.
2. Preverite, ali je plamen enoten in stabilen v celotnem območju nastavitvev:
 - Preverite, ali se plamen zaduši oz. ali ugasne pri nastavitvi za lahno vrenje.
 - Preverite, ali plameni pri najvišji nastavitvi »pihajo«.
 - Med delovanjem ne smejo biti vidni dolgi rumeni plameni.
3. Prilepite podatkovno nalepko s spremenjenimi specifikacijami in nastavitvijo plina čez staro specifikacijo (na spodnji strani aparata, ob priključku za plin).

Odlaganje aparata in embalaže

Pri proizvodnji tega aparata so bili uporabljeni trajnostni materiali.

Embalažo aparata je možno reciklirati. Morda so bili uporabljeni naslednji materiali:

- karton;
- papir;
- polietilenska (PE) folija;
- polistiren brez CFC (trda pena PS);
- polipropilenski trak (PP).

Odstranite te materiale na odgovoren način in v skladu z državnimi predpisi.



Za označevanje zahtev za ločeno zbiranje gospodinjskih električnih aparatov je na aparatu nameščen simbol prečrtanega smetnjaka. To pomeni, da izdelka po koncu njegove uporabne dobe ne smete odložiti kot navaden odpadek. Odpeljite ga na posebno zbirališče lokalne skupnosti ali ga vrnite prodajalcu, ki nudi to storitev. Ločeno odlaganje gospodinjskih aparatov, kot je to kuhališče, preprečuje negativne posledice za okolje in zdravje, hkrati pa omogoča recikliranje sestavnih materialov in znatne prihranke energije ter virov.



Opomba! Zlomljene steklokeramične plošče ne odvrzite v zaboj za odpadno steklo, ampak jo odnesite v lokalni zbirni center.



Izjava o skladnosti

Izjavljamo, da naši izdelki izpolnjujejo veljavne evropske direktive, uredbe in druge predpise, ter zahteve iz referenčnih standardov.

Gorenje gospodinjski aparati, d.d., Slovenija
Naslov: Partizanska 12, 3503 Velenje, Slovenija
Telefon: +386 (0)3 899 10 00
Faks: +386 (0)3 899 28 00
www.gorenje.com

gorenje



573175

sl (06-17)