

# gorenje

Ⓟ

Lietošanas pamācība  
Uzstādīšanas instrukcija  
Pārveides instrukcija

BG3xA

BG6xA

BG6xB

BG6xC

BG6xD

BG6xE

BG6xF

BG7xA

BG7xB

BG9xA

BG9xB

**Izmantotās piktogrammas:**



Svarīga informācija



Ieteikums



Gāzes savienojums



Elektriskais savienojums



Pareizi



Nepareizi

## **Drošības tehnika**

Droša lietošana	4
Bērnī un nespējīgi cilvēki	7

## **Lietošanas pamācība**

Modeļi	8
Apraksts	10
Informācija atbilstoši regulai (tikai ES) 66/2014	11
Lietošana	12
Kļūmju tabula	13

## **Uzstādīšanas instrukcija**

Drošības noteikumi	14
Apkope	15
Sagatavošanās uzstādīšanai	16
Blīvēšanas lente	17
Gāzes savienojums	18
Iebūvēts	18
Pievienošana un testēšana	18

## **Pārveides instrukcija**

Pārveides instrukcija	19
Pārveides tabula	19
Jaudas tabula (kW-g/h)	20
Sprauslu pārveide	21
Apvada skrūvju pārveide	21
Gāzes hermētiskuma un darbības pārbaude	22
Palāide	23
Darbības pārbaude	23

## **Vides apsvērumi**

Atbrīvošanās no ierīces un iepakojuma	24
---------------------------------------	----

### RŪPĪGI IZLASIET UN SAGLABĀJIET TURPMĀKAI IZMANTOŠANAI!

#### Droša lietošana



- Ražotājs nevar uzņemties atbildību par kaitējumiem, kurus ir izraisījusi drošības instrukciju un brīdinājumu neievērošana.
- Garantija neattiecas uz bojājumiem, kurus ir izraisījusi nepareiza pievienošana, nepareiza uzstādīšana vai nepareiza izmantošana.
- **BRĪDINĀJUMS:** šī ierīce un pieejamās daļas lietošanas laikā sakarst. Nepieskarieties karstām daļām. Bērni, kas jaunāki par 8 gadiem, nedrīkst tuvoties šai ierīcei, ja viņi netiek nepārtraukti uzraudzīti.
- **BRĪDINĀJUMS:** aizdegšanās risks: neatstājiet neko uz plīts virsmas.
- **UZMANĪBU:** ēdiena gatavošanas laikā ir nepieciešama uzraudzība. Īslaicīgas gatavošanas laikā ir nepieciešama nepārtraukta uzraudzība.
- **BRĪDINĀJUMS:** gatavošana uz plīts virsmas ar taukiem vai eļļu bez uzraudzības var būt bīstama un izraisīt aizdegšanos.
- **NEKAD** nemēģiniet degšanu apdzēst ar ūdeni, bet izslēdziet ierīci un pēc tam nosedziet liesmas, piemēram, ar vāku vai ugunsdrošu segu.
- Ēdienu nedrīkst flambēt zem tvaika nosūcēja. Augstas liesmas var izraisīt aizdegšanos, pat ja tvaika nosūcējs ir izslēgts.
- **BRĪDINĀJUMS:** izmantojiet tikai ēdiena gatavošanas ierīces ražotāja paredzētos vai ierīces ražotāja instrukcijās kā piemērotus norādītos plīts virsmas aizsargus, vai ierīcē iebūvētos plīts virsmas aizsargus. Nepareizu aizsargu izmantošana var izraisīt negadījumus.
- Plīts virsma ir jāizmanto vienīgi ēdiena gatavošanai. Šī ierīce nav paredzēta telpu sildīšanai.
- Nesildiet uz plīts virsmas slēgtas kārbas. Spiediena uzkrāšanās izraisa kārbu eksploziju. Jūs varat gūt traumu vai applaucēties.

- Nekad nepārklāji ierīci ar drānu vai ko tamlīdzīgu. Ja ierīce joprojām ir karsta vai ieslēgta, tā var izraisīt aizdegšanos.
- Neizmantojiet ierīci kā darbvirsmu. Ierīce var nejauši tikt ieslēgta vai joprojām būt karsta, tātad priekšmeti var izkust, sakarst vai aizdegties.
- Nelietojiet ierīci temperatūrā zem 5 °C.
- Ierīci nedrīkst novietot vai lietot ārā.
- Pirmoreiz lietojot plīts virsmu, ir jūtams “jauns aromāts”. Neraizējieties, jo tas ir normāli. Ja virtuvē ir laba ventilācija, aromāts drīz pazūd.
- Ierīci nav paredzēts darbināt ar ārēju taimeru vai atsevišķu tālvadības sistēmu.
- Nekad netveriet ierīces korpusu.
- Plīts virsmas tīrīšanai nedrīkst izmantot spiediena vai tvaika tīrītāju.
- Keramiskā virsma ir ļoti izturīga, taču var arī saplīst. Piemēram, tā var saplīst, ja uz tās nokrīt garšvielu burciņa vai ass piederums.
- Ja pannu paliktņiem ir pazudušas gumijas kājiņas, tie var izraisīt skrāpējumus pilienu paplātei vai pasliktināt degļa degšanu. Gumijas kājiņu trūkuma gadījumā, lūdzu, sazinieties ar mūsu servisa nodaļu.
- Regulāri tīriet degļu daļas, lai tie darbotos droši un pareizi.



- **BRĪDINĀJUMS** “Sildvirsmas stikla saplīšanas gadījumā”:
  - nekavējoties aizveriet visus degļus un sildelementu un izolējiet ierīci no strāvas padeves;
  - neaizskariet ierīces virsmu;
  - nelietojiet ierīci.

- **UZMANĪBU:** telpā, kurā tiek lietota gāzes gatavošanas ierīce, rodas mitrums un sadegšanas produkti. Nodrošiniet, lai virtuvē būtu laba ventilācija, it īpaši ierīces lietošanas laikā. Nenosedziet dabiskās ventilācijas atveres vai uzstādiet mehānisko ventilācijas ierīci (mehānisko tvaika nosūcēju).
- Ja zem ierīces drīkst atrasties atvilktnē (skatiet uzstādīšanas instrukciju), starpslānim neizmantojot virsmas apakšdaļu, šajā atvilktnē nedrīkst glabāt ugunsdrošus priekšmetus/materiālus. Starp gāzes plīts virsmas apakšdaļu un atvilktnu saturu jāatstāj dažs centimetru atstatums.
- Degļa komponenti ir karsti lietošanas laikā un tūlīt pēc tam. Neaizskariet tos un izvairieties no to saskares ar materiāliem, kas nav karstumizturīgi.
- Karstus degļu vāciņus un pannu paliktņus nekad nelieciet aukstā ūdenī. Ātra atdzesēšana var sabojāt emalju.
- Starp pannu un plīts virsmu vai sienu, kas nav karstumizturīga, vienmēr jāatstāj vismaz vienu centimetru liels atstatums. Mazāku atstatumu gadījumā augsta temperatūra var izraisīt pogu vai sienas krāsas maiņu un/vai deformāciju.
- Vienmēr izmantojiet pannu paliktņus un piemērotus virtuves traukus.
- Pannu vienmēr lieciet uz pannas paliktņa. Pannas novietošana tieši uz degļa vāciņa var izraisīt bīstamas situācijas.
- Alumīnija paplātes vai folija nav piemērota izmantošanai kā ēdiena gatavošanas piederumi. Tās var piedegt pie degļu vāciņiem un pannu paliktņiem.

- Plīts virsma var efektīvi funkcionēt tikai tad, ja degļu komponenti ir samontēti, izmantojot vadotņu rievās. Pārlicinieties, vai pannu paliktņi ir pareizi savstarpēji salāgoti un līdzīgi novietoti uz pilienu paplātes. Tikai tad pannas var novietot stabili.
- Virtuves cimdi vai drānas nedrīkst atrasties liesmas tuvumā.
- Nelietojiet sildelementa plāksnes vai cepšanas plāksnes.

### ***Bērni un nespējīgi cilvēki***



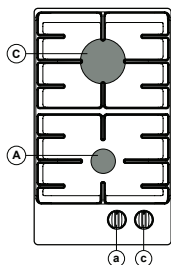
- Šo ierīci drīkst izmantot bērni no 8 gadu vecuma, kā arī cilvēki, kuru fiziskās, maņu vai prāta spējas ir ierobežotas vai kuriem nav pieredzes vai zināšanu, ja tas notiek uzraudzībā, ar instrukcijām par ierīces drošu lietošanu un izpratni par saistītajiem riskiem.
- Neļaujiet bērniem rotaļāties ar ierīci. Bērni drīkst veikt ierīces tīrīšanas vai apkopes darbus tikai uzraudzībā.
- Priekšmetus, kas var ieinteresēt bērnus, neglabājiet trauku skapjos virs vai aiz ierīces.
- Gatavošanas zonas/degļi izmantošanas laikā uzkarst un pēc tam vēl brīdi ir karsti. Mazi bērni nedrīkst tuvojties plīts virsmai gatavošanas laikā un tūlīt pēc tās.

# LIETOŠANAS PAMĀCĪBA

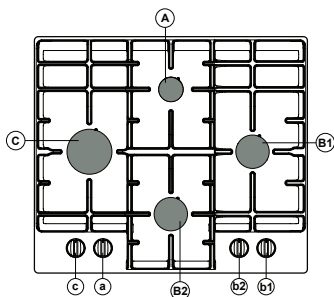
## Modeļi

- Aa — papildu deglis
- Bb — vidējas jaudas deglis
- Cc — lielas jaudas deglis
- Dd — vokdegļis

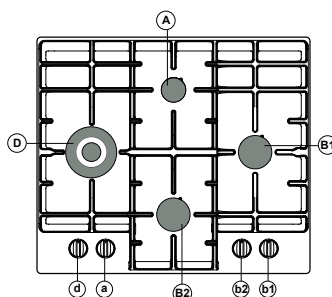
**BG3xA**



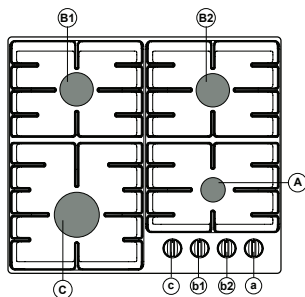
**BG6xD**



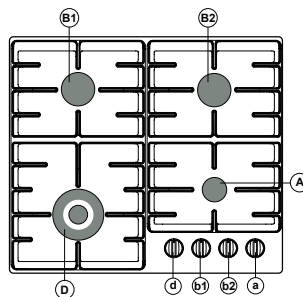
**BG6xE/BG6xF**



**BG6xA**



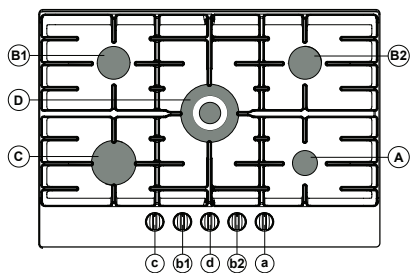
**BG6xB/BG6xC**



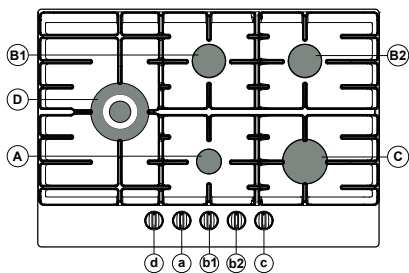


# LIETOŠANAS PAMĀCĪBA

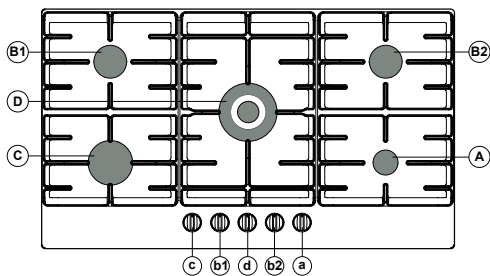
**BG7xA**



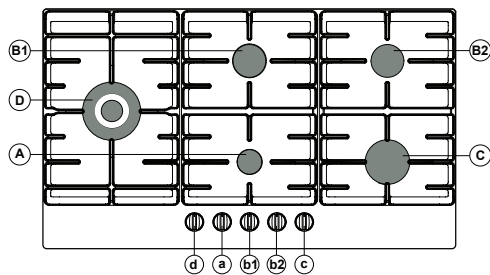
**BG7xB**



**BG9xA**





**BG9xB**




# LIETOŠANAS PAMĀCĪBA

## Apraksts

G20 / 20 mbar							
	Deglis	Strāva	BG3xA	BG6xA BG6xD	BG6xB BG6xE	BG7xA BG7xB BG9xA BG9xB	BG6xC BG6xF
<b>Aa</b>	Papildu deglis	1,05 kW	x	x	x	x	x
<b>Bb</b>	Vidējas jaudas deglis	1,80 kW		x	x	x	x
<b>Cc</b>	Lielas jaudas deglis	3,00 kW	x	x		x	
<b>Dd</b>	Vokdeglis	3,50 kW			x		
<b>Dd</b>	Vokdeglis	4,05 kW				x	x

G30 / 28-30 mbar							
	Deglis	Strāva/masas caurplūde	BG3xA	BG6xA BG6xD	BG6xB BG6xE	BG7xA BG7xB BG9xA BG9xB	BG6xC BG6xF
<b>Aa</b>	Papildu deglis	1,05 kW / 76 g/h	x	x	x	x	x
<b>Bb</b>	Vidējas jaudas deglis	1,70 kW / 122 g/h		x	x	x	x
<b>Cc</b>	Lielas jaudas deglis	3,00 kW / 216 g/h	x	x		x	
<b>Dd</b>	Vokdeglis	3,50 kW / 252 g/h			x		
<b>Dd</b>	Vokdeglis	3,90 kW / 281 g/h				x	x

G30 / 50 mbar								
	Deglis	Strāva/masas caurplūde	BG3xA	BG6xA BG6xD	BG6xB BG6xE	BG7xA BG7xB BG9xA BG9xB	BG6xC BG6xF	Saūda Arābija
<b>Aa</b>	Papildu deglis	1,00 kW / 72 g/h	x	x	x	x	x	76 g/h
<b>Bb</b>	Vidējas jaudas deglis	1,90 kW / 137 g/h		x	x	x	x	130 g/h
<b>Cc</b>	Lielas jaudas deglis	3,00 kW / 216 g/h	x	x		x		216 g/h
<b>Dd</b>	Vokdeglis	3,50 kW / 252 g/h			x			252 g/h
<b>Dd</b>	Vokdeglis	4,00 kW / 288 g/h				x	x	288 g/h

# LIETOŠANAS PAMĀCĪBA

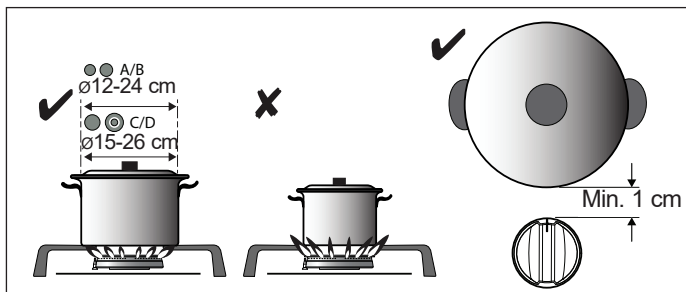
## Informācija atbilstoši regulai (tikai ES) 66/2014

Pasākumi atbilstoši EN60350-2 (G20-20 mbar)

Modeļa identifikācija		BG3xA	BG6xA BG6xD	BG6xB/ BG6xC BG6xE/ BG6xF	BG7xA/ BG7xB BG9xA/ BG9xB
Plīts virsmas tips		Gāzes plīts virsma	Gāzes plīts virsma	Gāzes plīts virsma	Gāzes plīts virsma
Gāzes degļu skaits		2	4	4	5
Sildīšanas tehnoloģija		Gāzes deglis	Gāzes deglis	Gāzes deglis	Gāzes deglis
Energoefektivitāte gāzes deglim (EE gāzes deglis) %	Vidējas jaudas deglis:	-	58,1	58,1	58,1
	Lielas jaudas deglis:	57,1	57,1	-	57,1
	Vokdegļis:	-	-	55,1	55,1
Gāzes plīts virsmas energoefektivitāte (EE gāzes plīts virsma) %		57,1	57,8	57,1	57,1

# LIETOŠANAS PAMĀCĪBA

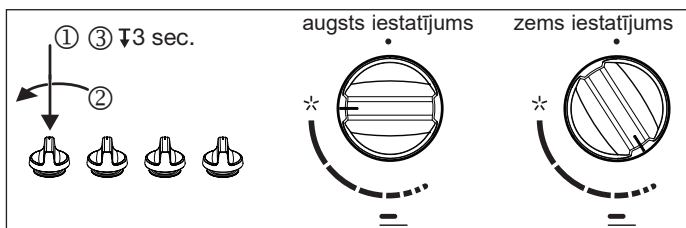
## Lietošana



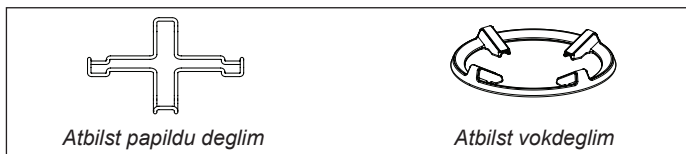
Atstatumam starp pannu un sienu, kas nav karstumizturīga, vienmēr jābūt vismaz vienu centimetru lielam. Mazāku atstatumu gadījumā augsta temperatūra var izraisīt pogu vai sienas krāsas maiņu un/vai deformāciju.

### Vadība:

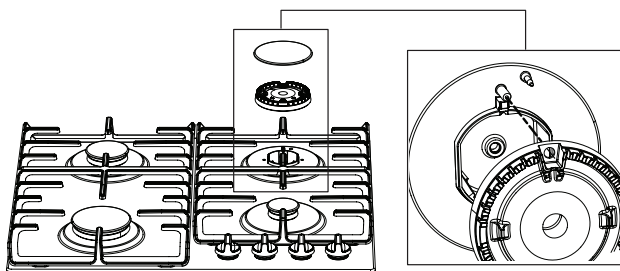
- (1) Piespiediet
- (2) Pagrieziet pa kreisi + paturiet
- (3) Turiet nospiestu 3 sek.



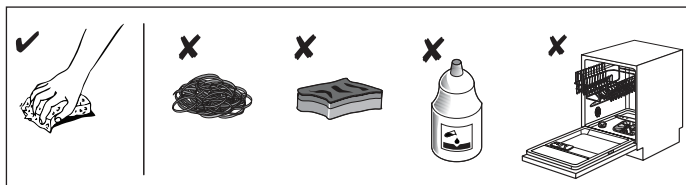
### Piederumi:



### Degļa pozīcija:



### Tīrīšana:



## Kļūmju tabula

Tālāk seko ieteikums par dažu vispārēju problēmu novēršanu.

Kas noticis...?	Iespējamais cēlonis	Kā rīkoties?
Degļi nedeg. Liesma ir nevienmērīga/ nestabila.	Liesma ir nevienmērīga, jo gāzes jaudas iestatījums ir nepareizs.	Gāzes cauruļvads jāpārbauda speciālistam!
Liesma no degļiem pēkšņi mainās.	Nepareizi samontētas virtuves plīts virsmas daļas.	Pareizi samontējiet degli.
Degļa iedegšanās ieilgst.	Nepareizi samontētas virtuves plīts virsmas daļas.	Pareizi samontējiet degli.
Liesma nodziest drīz pēc iedegšanās.	Poga nospiesta pārāk īsu brīdi vai pārāk vāji.	Turiet pogu nospiestu ilgāku laiku.
Vai režģis ir mainījis krāsu degļa zonā?	Tā ir vispārēja parādība, ko izraisa augsta temperatūra.	Notīriet režģi ar metāla kopšanas līdzekli.
Vai elektriskā strāvas padeve kopumā ir pārtraukta?	Iespējams, izdedzis drošinātājs.	Drošinātāju kārbā pārbaudiet drošinātāju un nomainiet to, ja tas ir izdedzis.
Vai degļu elektriskā aizdedze vairs nedarbojas?	Starp aizdedzes sveci un degli ir pārtikas vai mazgāšanas līdzekļa pārpalikumi.	Atveriet un rūpīgi iztīriet atvērumu starp aizdedzes sveci un degli.
Degļa vāks izskatās nepievilcīgs.	Regulāri netīrumi.	Notīriet degļu vāciņus ar metāla kopšanas līdzekli.

Par apkopes tehniķa apmeklējumu garantijas perioda laikā tiek piemērota maksa, ja ierīces nefunkcionēšanas iemesls ir nepareiza lietošana. Šīs instrukcijas pastāvīgi glabājiet pieejamā vietā; ja ierīci nododat citai personai, kopā ar to nododiet arī instrukcijas.



**Ja pēc iepriekš sniegto norādījumu ievērošanas problēma saglabājas, sazinieties ar pilnvarotu servisa tehniķi. Mūsu garantija neattiecas uz tādu kļūdu novēršanu vai garantijas prasībām, kas izriet no ierīces nepareizas pievienošanas vai lietošanas. Šādos gadījumos remonta izmaksas sedz lietotājs.**

## ***Drošības noteikumi***



- Šīs ierīces pievienošana ir jāveic sertificētam uzstādītājam.
- Pirms uzstādīšanas pārlicinieties par vietējo sadales apstākļu (sprieguma, frekvences, gāzes veida un spiediena) un ierīces regulējuma atbilstību.
- Krāsni jābūt iezemētai.
- Valsts, kurai ierīce ir izstrādāta, spriegums, frekvence, jauda un gāzes veids ir redzams uz ierīces nominālu plāksnītes.



- Elektriskā savienojuma I klase — 220–240 V — 50/60 Hz — maks. 1 W.  
Elektriskajam savienojumam jābūt saskaņā ar valsts un vietējiem noteikumiem.
- Sienas kontaktligzdai un spraudnim vienmēr jābūt pieejamam.
- Ja stacionārai ierīcei nav strāvas vada un spraudņa vai citu līdzekļu atvienošanai no padeves elektrotīkla, kas atvienotu kontaktus visos polos, nodrošinot pilnu atvienošanu zemsprieguma III kategorijas apstākļos, atvienošanas līdzekļi ir jāintegrē fiksētajā vadojumā saskaņā ar vadojuma noteikumiem. Šī prasība tiek izpildīta, izmantojot vienpola slēdzi ar vismaz 3 mm kontakta atdalīšanu, kas uzstādīts padeves kabelim.
- Savienojuma kabelim ir brīvi jānokarājas, un to nedrīkst padot caur atvilktni.



- Gāzes savienojums 1/2 collas ISO 228 / ISO 7-1 / EN 10226-1 (tikai 1/2 colla ISO 228 / 1/2 colla ISO 228 FR).  
Gāzes savienojumam jābūt saskaņā ar valsts un vietējiem noteikumiem. Gāzes tehniskos datus skatiet ierīces marķējumā.

- Šī ierīce nav savienota ar sadegšanas produktu aizvadīšanas ierīci. Tā ir jāuzstāda un jāpievieno saskaņā ar spēkā esošajiem uzstādīšanas noteikumiem. Īpaša uzmanība jāpievērš atbilstošajām prasībām par ventilāciju.
- Gāzes plīts virsmas pievienošanai ieteicams izmantot fiksētu cauruli. Savienojumam atļauts izmantot arī īpašas konstrukcijas drošo šļūteni.
- Caurulei aiz cepeškrāsns ir jābūt pilnībā izgatavotai no metāla.
- Drošības šļūteni nedrīkst liekt, un tā nedrīkst saskarties ar virtuves ierīču kustīgajām daļām.
- Gāzes padeves vārstam vienmēr jāatrodas viegli pieejamā pozīcijā.
- Darbvirsmā, kurā tiek uzstādīta plīts virsma, jābūt līdzenai.
- Sienām un darbvirsmā ap ierīci ir jābūt karstumizturīgām līdz vismaz 85 °C. Kaut arī pati ierīce nesakarst, karstas pannas karstums var mainīt sienas krāsu vai deformēt sienu.

### ***Apkope***

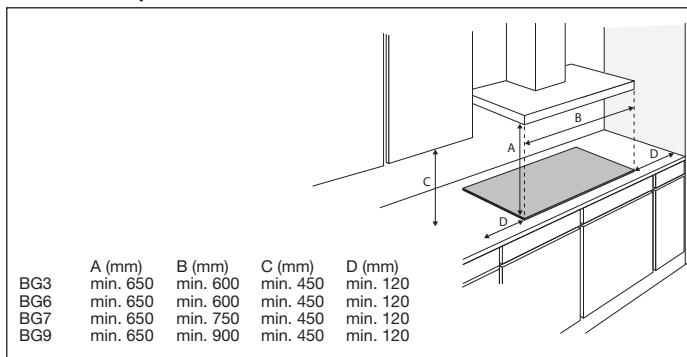


- Bojātās daļas drīkst aizstāt tikai ar oriģinālajām daļām. Ražotājs var garantēt tikai oriģinālo daļu atbilstību drošības prasībām.
- Lai izvairītos no riska, bojāts padeves vads ir jānomaina ražotājam, tā servisa aģentam vai līdzīgas kvalifikācijas personām.

# UZSTĀDĪŠANAS INSTRUKCIJA

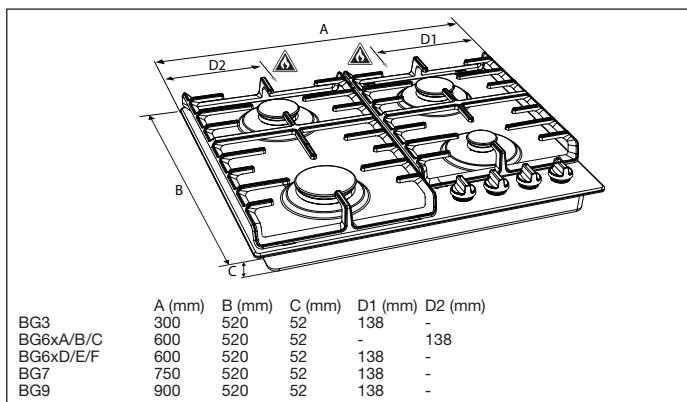
## Sagatavošanās uzstādīšanai

### Brīva vieta ap ierīci

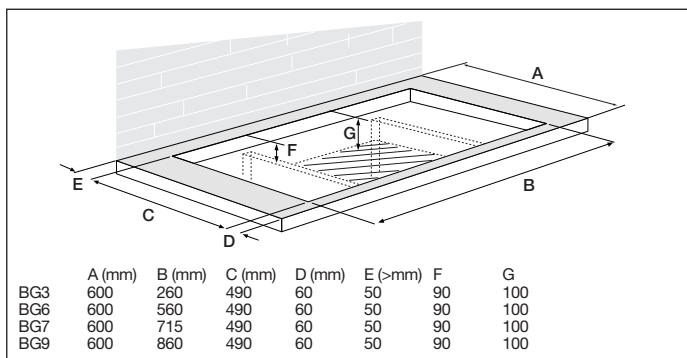


### Izmēri

#### Ierīce:



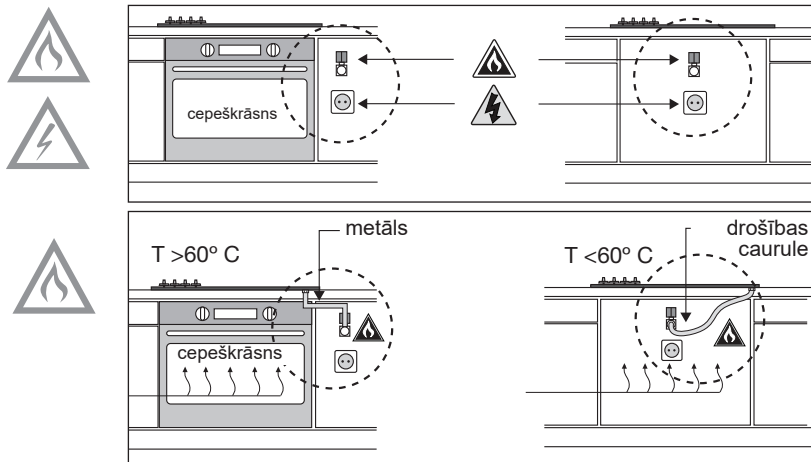
#### Iebūvēta:





# UZSTĀDĪŠANAS INSTRUKCIJA

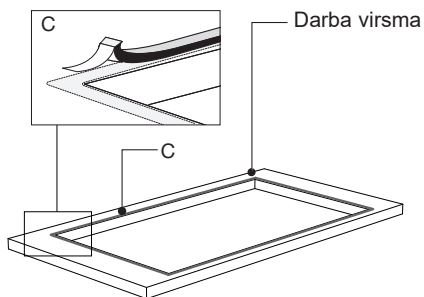
## Pieejamība



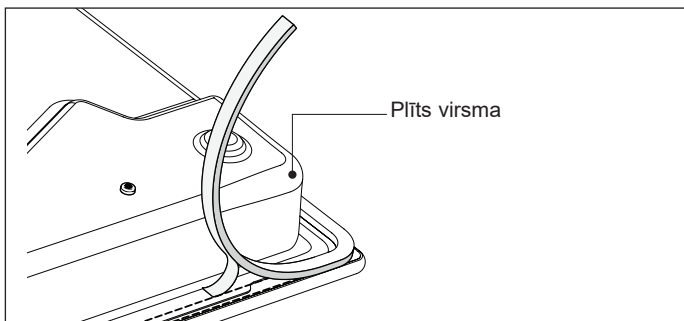
## Blīvēšanas lente



### Nerūsošā tērauda pilienu paplāte

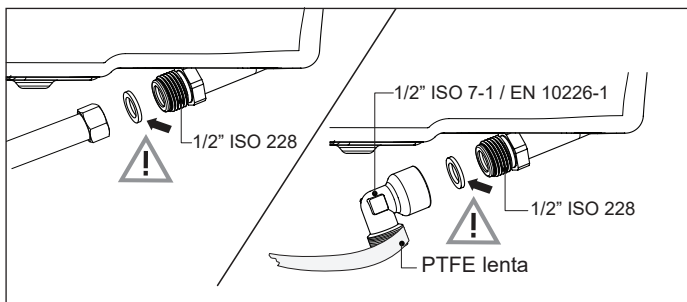


### Stikla pilienu paplāte

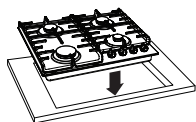


# UZSTĀDĪŠANAS INSTRUKCIJA

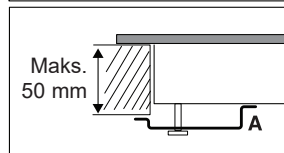
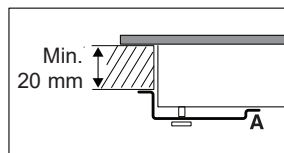
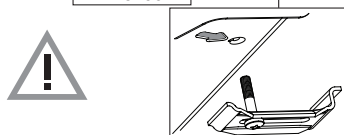
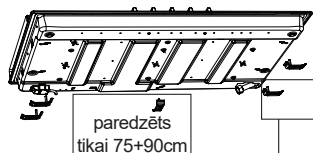
## Gāzes savienojums



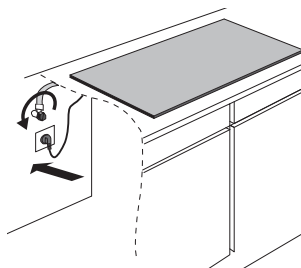
## Iebūvēts



### Ja iekļauts



## Pievienošana un testēšana



Pārbaudiet, vai savienojumiem nav gāzes noplūdes.

# PĀRVEIDES INSTRUKCIJA

## Pārveides instrukcija



Regulēšana cita veida gāzei!



**Uzmanību!** Ja šīs instrukcijas izpilda nekvalificēts inženieris, var rasties bīstamas situācijas. Piegādātājs nav atbildīgs par sekām (bīstamas situācijas rašanos un/ vai kaitējumu cilvēkiem vai precēm), ko izraisa inženieri, kuri nav piegādātāja darbinieki un nepareizi pielieto šīs instrukcijas. Netiek akceptēti izrietoši kaitējumi, kurus ir izraisījusi šo instrukciju neprasēmīga izpilde.

Izmantojot šo pārveides komplektu, gāzes plīts virsmu var pārveidot lietošanai ar dažādām gāzēm. Skatiet pārveida tabulu.

## Pārveides tabula

Gāzes veids	P mBar	Modifikācija	Papildu deglis	Vidējas jaudas deglis	Lielas jaudas deglis
			sprausla	sprausla	sprausla
G20	20	-	72	97	128
Pārveidojiet no G20/20 mbar uz:					
G20	13	Nomainiet sprauslu un dīkstāves apvadu	84	115	145
G25	20	Nomainiet sprauslu un dīkstāves apvadu	77	105	134
G30/G31	28-30/37	Nomainiet sprauslu un ieskrūvējiet apvadu (skatiet 3A)	50	65	85
G150	8	Nomainiet sprauslu un noregulējiet apvadu (skatiet 3C)	145	200	290
G30	50	Nomainiet sprauslu un ieskrūvējiet apvadu (skatiet 3A)	43	60	75

Gāzes veids	P mBar	Modifikācija	Papildu deglis	Vidējas jaudas deglis	Lielas jaudas deglis
			sprausla	sprausla	sprausla
G30	30	-	50	65	85
Pārveidojiet no G30/30 mbar uz:					
G20	20	Nomainiet sprauslu un noregulējiet apvadu (skatiet 3C)	72	97	128

# PĀRVEIDES INSTRUKCIJA

Gāzes veids	P mBar	Modifikācija	Vokdeglis BG6xB/E	Vokdeglis BG6xC/F / BG7xA/B / BG9xA/B
			sprausla	sprausla
<b>G20</b>	<b>20</b>	-	142	150
Pārveidojiet no G20/20 mbar uz:				
<b>G20</b>	<b>13</b>	Nomainiet sprauslu un dīkstāves apvadu	155	170
<b>G30</b>	<b>28/-30</b>	Nomainiet sprauslu un ieskrūvējiet apvadu (skatiet 3A)	94	100
<b>(PL) G30</b>	<b>37</b>	Nomainiet sprauslu un ieskrūvējiet apvadu (skatiet 3A)	94	94
<b>G31</b>	<b>37</b>	Nomainiet sprauslu un ieskrūvējiet apvadu (skatiet 3A)	94	100
<b>G30</b>	<b>50</b>	Nomainiet sprauslu un ieskrūvējiet apvadu (skatiet 3A)	82	90

Gāzes veids	P mBar	Modifikācija	Vokdeglis BG6xB/E	Vokdeglis BG6xC/F / BG7xA/B / BG9xA/B
			sprausla	sprausla
<b>G30</b>	<b>30</b>	-	94	100
Pārveidojiet no G30/30 mbar uz:				
<b>G20</b>	<b>20</b>	Nomainiet sprauslu un noregulējiet apvadu (skatiet 3C)	142	150

## Jaudas tabula (kW-g/h)

	<b>G20 13 mbar</b>	<b>G30-G31 28-30 mbar</b>	<b>PL G30 37 mba</b>	<b>G30 50 mbar</b>	<b>Saūda Arābija G30 50 mbar</b>	<b>G150 8 mbar</b>
<b>Papildu deglis</b>	1,05	1,05/76	1,15/83	1,00/72	76 g/h	1,10
<b>Vidējās jaudas deglis</b>	1,95	1,70/122	1,95/140	1,90/137	130 g/h	1,85
<b>Lielās jaudas deglis</b>	3,10	3,00/216	3,30/238	3,00/216	216 g/h	3,00
<b>Vokdeglis (BG6xB/E)</b>	3,45	3,50/252		3,50/252	252 g/h	
<b>Vokdeglis (BG6xC/F- BG7xA/B-BG9xA/B)</b>	4,00	3,90/281	3,90/281	4,00/288	288 g/h	

### Pārveides komplekta saturs

- Degļu sprauslas un (ja piemērojams) apvada skrūves gāzes krāniem.
- Datu uzlīme ar modificētām gāzes specifikācijām un iestatījumu.

### Nepieciešamie instrumenti:

- T1 Ārējā uzgriežņu atslēga (7 mm)
- T2 Plakangala skrūvgriezis (4 mm)
- T3 Knaibles
- T4 Uzgriežņu atslēga ar atvērtu galu (7 mm)
- T5 Aerosols noplūdes testam

# PĀRVEIDES INSTRUKCIJA

## Sprauslu pārveide



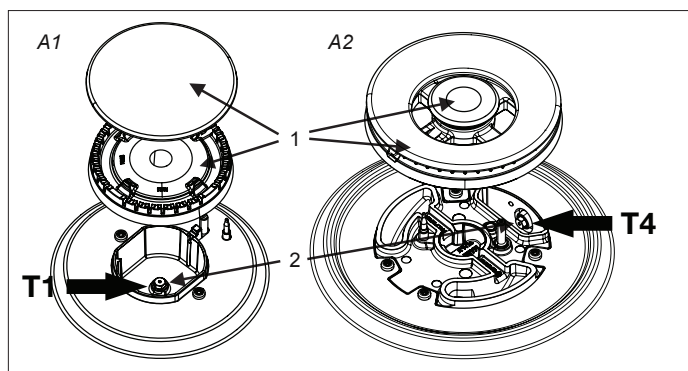
Lūdzu, ievērojiet: atvienojiet ierīci no strāvas padeves.

Novērsiet darbvirsmas bojājumus. Ierīces daļas novietojiet uz aizsargātas pamatnes.

Pārveidojot uz cita veida gāzi, jāmaina sprauslas.

Vērtības arī ir norādītas uz sprauslas.

1. Noņemiet pannu paliktņus, degļu galvas, vainagus un pārsegus (skatiet attēlus A1 and A2). Vadības pogas novelciet vertikāli.
2. Ar līgzdas (T1) vai atvērta gala uzgriežņu atslēgu (T4) noņemiet vecās sprauslas un ievietojiet jaunās sprauslas degļa trauciņos (skatiet attēlus A1 un A2).



## Apvada skrūvju pārveide

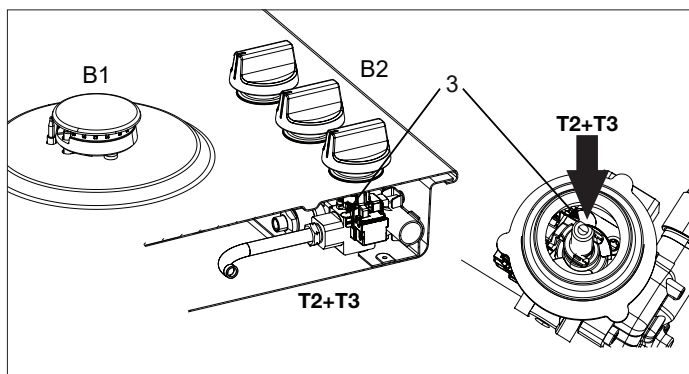
Apvada skrūves var regulēt divējādi atkarībā no gāzes veida, kuram ierīces tiek pārveidotas.

Ja pilnībā jāieskrūvē apvada skrūves (skatiet darbību 3A), jānomaina pret citām apvada skrūvēm (skatiet darbību 3B) vai jānoregulē (skatiet darbību 3C), lūdzu, skatiet ailē "Modifikācija" redzamo pārveida tabulu.

Vērtības ir norādītas arī apvada skrūvju augšpusē. Apvada skrūvēm var piekļūt no plīts augšas, kad ir noņemtas pogas (B2).

## PĀRVEIDES INSTRUKCIJA

- 3A. Pilnībā ieskrūvējiet visu gāzes krānu apvada skrūves (3) ar plakangala skrūvgriezi (T2).
- 3B. Noņemiet apvada skrūves, izmantojot plakangala skrūvgriezi (T2) un knaibles (T3). Ar knaiblēm ievietojiet jaunas apvada skrūves un ieskrūvējiet visu gāzu krānu apvada skrūves, izmantojot plakangala skrūvgriezi.
- 3C. Noregulējiet visu gāzes krānu apvada skrūves (3) ar plakangala skrūvgriezi (T2), līdz izveidojas stabila liesma ar minimālu gāzes plūsmu. Lūdzu, pārbaudiet, vai liesma ir stabila aukstā un karstā degļa stāvoklī.



### Gāzes hermētiskuma un darbības pārbaude

Kad ierīce pievienota gāzes padevei, pārbaudiet gāzes hermētiskumu ar noplūdes testa aerosolu.

1. Noblīvējiet inžektoru.
2. Atveriet gāzes krānu.



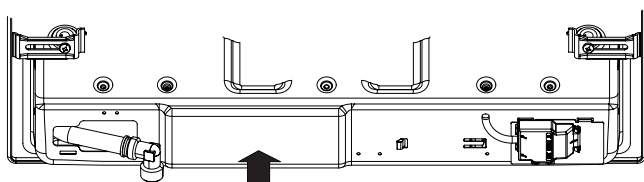
**Uzmanību: nospiediet un atveriet krānu, lai atspējotu termoelektrisko drošības ierīci, un turiet to nospiestu.**

3. Noplūdes testa aerosolu uzsmidziniet visiem gāzes savienojumiem un pārbaudiet gāzes hermētiskumu.
4. Atkārtojiet katram deglim.

# PĀRVEIDES INSTRUKCIJA

## **Palaide**

1. Uzstādiet pogas, degļa daļas un pannu paliktņus.
2. Pārbaudiet, vai ierīcei ir pievienota pareiza veida un spiediena gāze.
3. Atveriet galveno gāzes vārstu.
4. Kontaktdakšu pieslēdziet kontaktligzdai.



ADJUSTED FOR EINGESTELLT AUF 3 ПОПРАВКОЮ НА PRILAGOJEN ZA PO OČIŠTĚNÍ O PO OČIŠTENÍ O PRILAGOĐEN ZA AJUSTATE PENTRU	SKORYGOWANE O KORRIGÁLT НАСТРОЕНО ДЛЯ КЕЛЕСІ УШІН ТЕҢШЕЛГЕН  GXX XX mbar	C1
--	---	----

## **Darbības pārbaude**

1. Iededziniet degļus.
2. Pārbaudiet, vai liesmas profils ir normāls, vienmērīgs un stabils visā attiecībā:
  - pārbaudiet, vai liesma nenodziest, kad tā ir maza;
  - pārbaudiet, vai maksimālajā apjomā liesmas netiek izpūstas;
  - vai ekspluatācijas laikā nav redzamas garas, dzeltenas liesmas.
3. Datu uzlīmi ar mainītajām gāzes specifikācijām un iestatījumu pielīmējiet virs esošās datu uzlīmes ar veco specifikāciju (ierīces apakšpusē pie gāzes savienojuma).

## Atbrīvošanās no ierīces un iepakojuma

Šīs ierīces ražošanai ir izmantoti ilgtspējīgi materiāli.

Ierīces iepakojums ir pārstrādājams. Iespējamie izmantotie materiāli:

- kartons;
- papīrs;
- polietilēna plēve (PE);
- CFC nesaturošs polistirols (putuplasts);
- polipropilēna lente (PP).

Šos materiālus utilizējiet atbildīgi un saskaņā ar valsts noteikumiem.



Izstrādājumam ir piešķirts pārsvītrotas atkritumu tvertnes simbols, lai norādītu uz sadzīves elektroierīču atsevišķas savākšanas prasību, tātad šo izstrādājumu kalpošanas laika beigās nedrīkst izmest sadzīves atkritumos. Tas ir jānogādā speciālajā pašvaldības diferencēto atkritumu savākšanas centrā vai pie dīlera, kas nodrošina šo pakalpojumu. Ja tādas sadzīves ierīces kā šī plīts virsma tiek likvidētas atsevišķi, var novērst iespējamās negatīvās ietekmes uz vidi un veselību, kā arī reģenerēt komponentu materiālus, nodrošinot ievērojamus enerģijas un resursu ietaupījumus.



**Lūdzu, ievērojiet! Saplēstu keramiskā stikla plāksni nemetiet stiklu pārstrādes tvertnē, bet nogādājiet pašvaldības atkritumu pārstrādes centrā.**

### Paziņojums par atbilstību



Ar šo paziņojam, ka mūsu produkti atbilst spēkā esošajām Eiropas direktīvām, rīkojumiem un regulām, kā arī atsaucies standartos norādītajām prasībām.









**GORENJE gospodinjski aparati, d.o.o.**

Adrese: Partizanska 12, 3320 Velenje, Slovenija

Talrunis: +386 (0)3 899 10 00

Fakss: +386 (0)3 899 28 00

[www.gorenje.com](http://www.gorenje.com)

**gorenje**



**810093**

lv (01-20)