

gorenje

HR

Korisnički priručnik
Uputa za postavljanje
Upute za preinaku

BG3xA

BG6xA

BG6xB

BG6xC

BG6xD

BG6xE

BG6xF

BG7xA

BG7xB

BG9xA

BG9xB

Upotrijebljeni piktogrami:



Važne informacije



Savjet



Plinski priključak



Električni priključak



Dobro



Pogrešno

Sigurnosni propisi

Sigurna uporaba	4
Djeca i osjetljive osobe	4

Korisnički priručnik

Modeli	8
Opis	10
Informacije prema Uredbi (samo za EU) 66/2014	11
Uporaba	12
Tablica s kvarovima	13

Uputa za postavljanje

Sigurnosni propisi	14
Servis	15
Pripreme za postavljanje	16
Traka za brtvljenje	17
Plinski priključak	18
Ugradnja	18
Povezivanje i testiranje	18

Upute za preinaku

Upute za preinaku	19
Tablica za preinake	19
Tablica snage (kW-g/h)	20
Preinaka mlaznica	21
Preinaka vijaka premosnice	21
Provjera nepropusnosti i rada plina	22
Početak	23
Provjera rada	23

Briga o okolišu

Odlaganje uređaja i ambalaže	24
------------------------------	----

PAŽLJIVO PROČITAJTE I SAČUVAJTE ZA BUDUĆU UPORABU!

Sigurna uporaba



- Proizvođač se ne može smatrati odgovornim za bilo kakvu štetu nastalu zbog nepridržavanja sigurnosnih uputa i upozorenja.
- Šteta nastala zbog neispravnog priključivanja, podešavanja ili pogrešne uporabe nije pokrivena jamstvom.
- **UPOZORENJE:** uređaj i njegovi dostupni dijelovi postaju vrući tijekom uporabe. Ne dirajte vruće dijelove. Držite djecu mlađu od 8 godina dalje od uređaja ako nisu pod stalnim nadzorom.
- **UPOZORENJE:** opasnost od požara: ne smijete nikad ostaviti ništa na ploči za kuhanje.
- **OPREZ:** Potrebno je nadzirati kuhanje. Potrebno je stalno nadzirati kratkotrajno kuhanje.
- **UPOZORENJE:** kuhanje bez nadzora s pomoću masnoće ili ulja na ploči za kuhanje može biti opasno i uzrokovati požar.
- **NIKAD** ne gasite vatru s pomoću vode. Umjesto toga, isključite uređaj iz napajanja i pokrijte plamen, primjerice, s poklopcem ili pokrivačem otpornim na vatru.
- Nikad nemojte flambirati hranu ispod kuhinjske nape. Visoki plamen može izazvati požar, čak i ako je kuhinjska napa isključena.
- **UPOZORENJE:** upotrebljavajte isključivo štitnike za ploču za kuhanje koje je projektirao proizvođač uređaja za kuhanje ili koje je proizvođač uređaja u uputama za uporabu naznačio prikladnima, ili štitnike za ploču za kuhanje isporučene uz uređaj. Uporabom neprikladnih štitnika može doći do nezgoda.
- Ploča za kuhanje smije se upotrebljavati samo za pripremu hrane. Uređaj nije namijenjen za grijanje prostorija.

- Nemojte zagrijavati zatvorene limenke na ploči za kuhanje. Limenke mogu eksplodirati zbog nastalog pritiska.
Pazite kako se ne biste ozlijedili ili opekli.
- Nikad nemojte prekrivati uređaj tkaninom ili sličnim predmetima. Ako je uređaj još uvijek vruć ili uključen, može doći do požara.
- Nemojte upotrebljavati uređaj kao radnu plohu. Uređaj se može slučajno uključiti ili biti vruć što može zagrijati predmete na njemu, otopiti ih ili uzrokovati požar.
- Nemojte upotrebljavati uređaj na temperaturama ispod 5 °C.
- Uređaj nije namijenjen za uporabu na otvorenom prostoru.
- Kod prve uporabe ploče za kuhanje osjetit ćete „novi miris“. Bez brige, to je potpuno normalno. Ako je kuhinja dobro prozračena, miris će uskoro nestati.
- Uređaj nije namijenjen za rad s pomoću vanjskog brojača vremena ili odvojenog sustava daljinskog upravljanja.
- Nikada ne otvarajte kućište uređaja.
- Ploču za kuhanje nemojte čistiti uređajima za čišćenje s pomoću pritiska ili parnim čistačem.
- Keramička ploča izuzetno je jaka, ali ne i neslomljiva. Na primjer, pad staklenke sa začinicima ili oštrog pribora na površinu za kuhanje može uzrokovati lom ploče.
- Ako na držačima za posudu nema gumenih nožica, mogu nastati ogrebotine na pladnju za sakupljanje tekućina ili plamenik može loše gorjeti. Ako nema gumenih nožica, obratite se našem odjelu za servis.
- Redovito čistite dijelove plamenika za siguran i ispravan rad plamenika.



- **UPOZORENJE** „U slučaju loma stakla ploče za zagrijavanje“:
 - odmah isključite sve plamenike i električne grijaće elemente i odspojite uređaj iz napajanja.
 - ne dirajte površinu uređaja.
 - nemojte upotrebljavati uređaj.

- **OPREZ:** Uporabom plinskog uređaja za kuhanje u prostoriji u kojoj je postavljen stvaraju se toplina, vlaga i proizvodi izgaranja.
Provjerite je li kuhinja dobro prozračena, osobito kad je uređaj u uporabi. Držite prirodne ventilacijske otvore otvorenima ili ugradite mehanički ventilacijski uređaj (napu za mehanički odvod).
- Ako je dozvoljena uporaba ladice ispod uređaja (pogledajte upute za postavljanje) bez dodatne pregrade, nemojte je upotrebljavati za pohranjivanje vrlo zapaljivih predmeta / materijala. Uvjerite se da postoji dovoljan razmak od nekoliko centimetara između dna ploče za kuhanje i sadržaja u ladicama.
- Sastavni dijelovi plamenika vrući su tijekom i odmah nakon uporabe. Ne dodirujte ih i izbjegavajte kontakt s materijalima koji nisu otporni na toplinu.
- Nikad ne uranjajte vruće poklopce plamenika i držače za posudu u hladnu vodu. Naglo hlađenje može oštetiti zaštitni premaz.
- Udaljenost između posude za kuhanje i gumba ili zidne površine koja nije otporna na toplinu uvijek mora biti veća od jednog centimetra. Na manjoj udaljenosti visoka temperatura može uzrokovati promjenu boje i/ili izobličenje kontrolnog gumba ili zida.
- Uvijek upotrebljavajte držače za posudu i prikladno posuđe.
- Uvijek postavljajte posudu na prikladne držače.
Stavljanje posude izravno na poklopac plamenika može dovesti do opasnih situacija.
- Aluminijski pladnjevi i folija nisu prikladni za kuhanje.
Mogu se toplinski spojiti s poklopcima plamenika ili držačima za posude.

- Sastavite dijelove plamenika s pomoću rubnih vodilica kako biste osigurali učinkovit rad ploče za kuhanje. Provjerite jesu li držači za posude ispravno položeni jedan pored drugog i smješteni na pladanj bez naginjanja. Tek tada možete stabilno položiti posudu na ploču za kuhanje.
- Držite kuhinjske rukavice ili krpe dalje od plamena.
- Nemojte upotrebljavati posude za roštilj ili pečenje u pećnici.

Djeca i osjetljive osobe

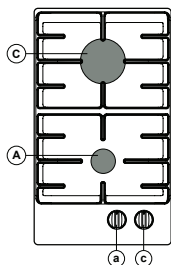


- Ovaj uređaj mogu upotrebljavati djeca starija od 8 godina kao i osobe sa smanjenom fizičkom, senzornom ili mentalnom sposobnošću, bez iskustva i znanja, ako su pod nadzorom ili primaju upute o sigurnoj uporabi uređaja i ako razumiju opasnosti.
- Nemojte dopustiti djeci da se igraju uređajem. Nemojte dopustiti djeci da čiste ili održavaju uređaj ako nisu pod nadzorom.
- Nemojte držati predmete koji mogu biti zanimljivi djeci u ormarima iznad ili iza uređaja.
- Površine za kuhanje / plamenici zagriju se tijekom uporabe i ostanu vrući nakon kuhanja. Držite djecu dalje od ploče za kuhanje tijekom i odmah nakon kuhanja.

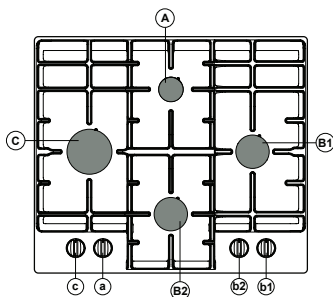
Modeli

- Aa - Pomoćni plamenik
- Bb - Polubrzi plamenik
- Cc - Brzi plamenik
- Dd - Plamenik za wok

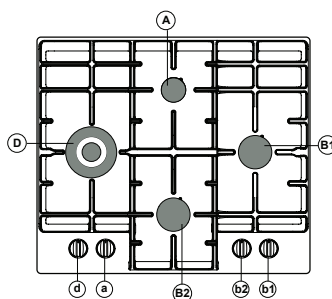
BG3xA



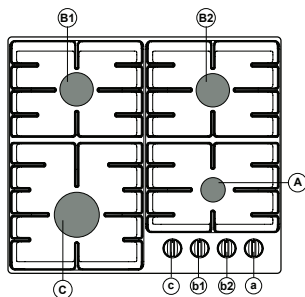
BG6xD



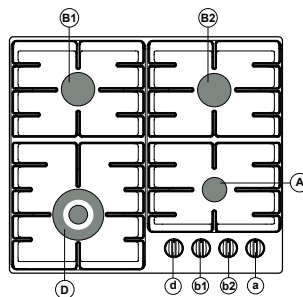
BG6xE / BG6xF



BG6xA

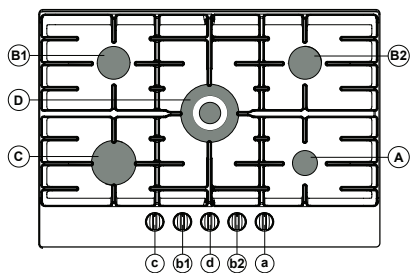


BG6xB / BG6xC

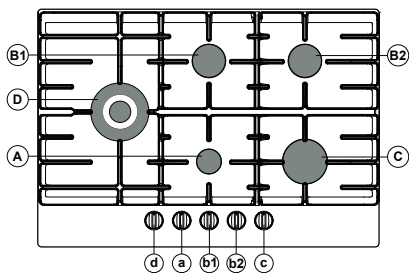


KORISNIČKI PRIRUČNIK

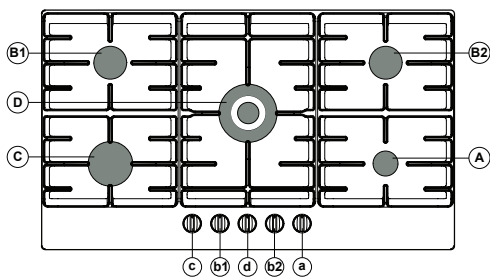
BG7xA



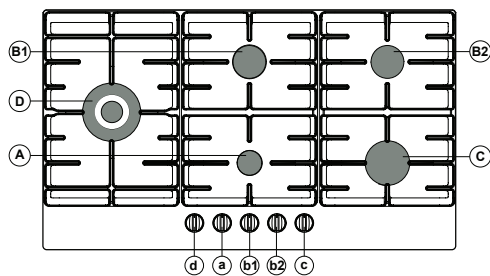
BG7xB




BG9xA




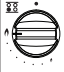
BG9xB



Opis

G20 / 20 mbar							
	Plamenik	Snaga	BG3xA	BG6xA BG6xD	BG6xB BG6xE	BG7xA BG7xB BG9xA BG9xB	BG6xC BG6xF
Aa	Pomoćna	1,05 kW	x	x	x	x	x
Bb	Polubrzi	1,80 kW		x	x	x	x
Cc	Brza	3,00 kW	x	x		x	
Dd	za Wok	3,50 kW			x		
Dd	za Wok	4,05 kW				x	x

G30 / 28–30 mbar							
	Plamenik	Snaga/maseni protok	BG3xA	BG6xA BG6xD	BG6xB BG6xE	BG7xA BG7xB BG9xA BG9xB	BG6xC BG6xF
Aa	Pomoćna	1,05 kW / 76 g/h	x	x	x	x	x
Bb	Polubrzi	1,70 kW / 122 g/h		x	x	x	x
Cc	Brza	3,00 kW / 216 g/h	x	x		x	
Dd	za Wok	3,50 kW / 252 g/h			x		
Dd	za Wok	3,90 kW / 281 g/h				x	x

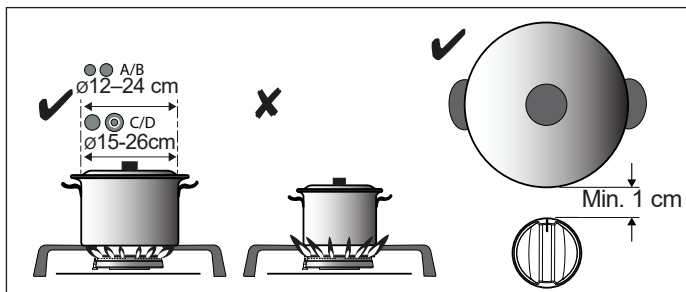
G30 / 50 mbar								
	Plamenik	Snaga/maseni protok	BG3xA	BG6xA BG6xD	BG6xB BG6xE	BG7xA BG7xB BG9xA BG9xB	BG6xC BG6xF	Saudijska Arabija
Aa	Pomoćna	1,00 kW / 72 g/h	x	x	x	x	x	76 g/h
Bb	Polubrzi	1,90 kW / 137 g/h		x	x	x	x	130 g/h
Cc	Brza	3,00 kW / 216 g/h	x	x		x		216 g/h
Dd	za Wok	3,50 kW / 252 g/h			x			252 g/h
Dd	za Wok	4,00 kW / 288 g/h				x	x	288 g/h

Informacije prema Uredbi (samo za EU) 66/2014

Izmjere prema normi EN60350-2 (G20 – 20 mbar)

Identifikacija modela		BG3xA	BG6xA BG6xD	BG6xB / BG6xC BG6xE / BG6xF	BG7xA / BG7xB BG9xA / BG9xB
Vrsta ploče za kuhanje		Plinska ploča za kuhanje	Plinska ploča za kuhanje	Plinska ploča za kuhanje	Plinska ploča za kuhanje
Broj plinskih plamenika		2	4	4	5
Tehnologija zagrijavanja		Plinski plamenik	Plinski plamenik	Plinski plamenik	Plinski plamenik
Energetska učinkovitost po plinskom plameniku (ener. uč. plinskog plamenika) u %	Polubrzi plamenik:				
	Brzi plamenik:	-	58,1	58,1	58,1
	Plamenik za wok:	57,1	57,1	-	57,1
		-	-	55,1	55,1
Energetska učinkovitost po plinskoj ploči za kuhanje (ener. uč. plinske ploče za kuhanje) u %		57,1	57,8	57,1	57,1

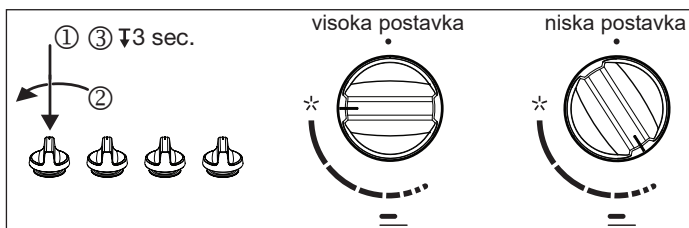
Uporaba



Udaljenost između posude za kuhanje i zidne površine koja nije otporna na toplinu uvijek mora biti veća od jednog centimetra. Na manjoj udaljenosti visoka temperatura može uzrokovati promjenu boje i/ili izobličenje kontrolnog gumba ili zida.

Upravljanje:

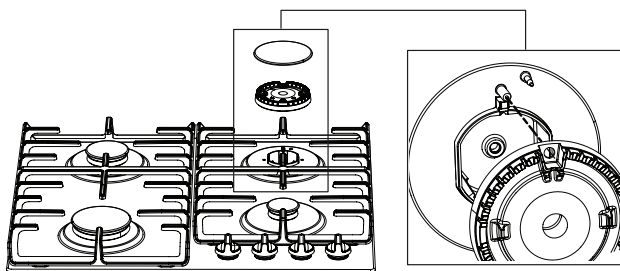
- (1) Gurnite
- (2) Okrenite ulijevo + držite
- (3) Držite 3 sek.



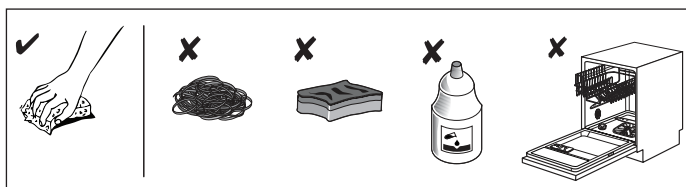
Dodatna oprema:



Položaj plamenika:



Čišćenje:



Tablica s kvarovima

U nastavku se navode neki savjeti o otklanjanju određenih uobičajenih problema.

Što se dogodilo...?	Mogući uzrok	Što učiniti?
Plamenici ne gore. Plamen je neujednačen/ nestabilan.	Plamen je neujednačen zbog pogrešne postavke snage plina.	Neka stručnjak provjeri dovod plina!
Plamen iz plamenika odjednom se mijenja.	Pogrešno sastavljeni dijelovi kuhinjske ploče.	Sastavite plamenik ispravno.
Potrebno je više vremena za uključivanje plamenika.	Pogrešno sastavljeni dijelovi kuhinjske ploče.	Sastavite plamenik ispravno.
Plamen se gasi vrlo brzo nakon uključivanja.	Gumb je prekratko ili preslabo pritisnut.	Držite gumb pritisnutim dulje vrijeme.
Rešetka na području plamenika izgubila je boju?	To je uobičajeni fenomen koji nastaje zbog visoke temperature.	Očistite rešetku s pomoću deterdženta za njegu metala.
Napajanje električnom energijom općenito se prekida?	Možda je pregorio osigurač.	Provjerite osigurač u kućištu osigurača i zamijenite ga ako je pregorio.
Električno uključivanje plamenika više ne radi?	Između svjećeice i plamenika nalaze se ostatci hrane ili deterdženta.	Otvorite i pažljivo očistite otvor između svjećeice i plamenika.
Poklopac plamenika izgleda neprivlačno.	Uobičajena prljavština.	Očistite poklopce plamenika s pomoću deterdženta za njegu metala.

Posjet servisnog tehničara tijekom garantnog razdoblja naplatit će se ako je uređaj prestao raditi zbog nepravilne uporabe. Ove upute držite na mjestu koje je uvijek lako dostupno; ako uređaj predate na uporabu drugoj osobi, upute bi isto tako trebalo isporučiti uz uređaj.



Ako problem i dalje postoji unatoč postupanju temeljem prethodnih uputa, pozovite ovlaštenog servisnog tehničara. Jamstvom nije obuhvaćeno uklanjanje pogrešaka ili rješavanje zahtjeva za reklamaciju do kojih je došlo zbog nepravilnog priključivanja ili nepravilne uporabe uređaja. U takvim slučajevima troškove popravka snosi korisnik.

Sigurnosni propisi



- Ovaj uređaj smije postaviti isključivo ovlaštena osoba.
- Prije postavljanja provjerite je li uređaj podešen tako da zadovoljava lokalne uvjete distribucije (napon, frekvenciju, vrstu plina i plinski tlak).
- Ovaj uređaj mora biti uzemljen.
- Napon, frekvencija, snaga, vrsta plina i država za koje je uređaj namijenjen prikazani su na nazivnoj pločici uređaja.



- Električni priključak razred I. - 220 – 240 V - 50/60 Hz - maks. 1 W.
Električni priključak mora biti u skladu s nacionalnim i lokalnim propisima.
- Zidna utičnica i utikač uvijek moraju biti dostupni.
- Ako statičan uređaj nije opremljen kabelom za napajanje i utikačem ili drugim načinima za odspajanje s električne mreže s razmakom u svim polovima koji omogućuje potpuno odspajanje u uvjetima napona III. kategorije, načini odspajanja moraju biti uključeni u fiksno ožičenje u skladu s pravilima za ožičenje. Taj uvjet možete zadovoljiti tako da upotrijebite sklopku za odvajanje svih polova s razmakom kontakta od najmanje 3 mm ugrađena u kabel za napajanje.
- Priključni kabel mora slobodno visjeti, nemojte ga provlačiti kroz ladicu.



- Plinski priključak 1/2" ISO 228 / ISO 7-1 / EN 10226-1 (1/2" ISO 228 / 1/2" ISO 228 samo FR).
Plinski priključak mora biti u skladu s nacionalnim i lokalnim propisima. Za tehničke podatke o plinu pogledajte oznaku na uređaju.

- Ovaj uređaj nije priključen na uređaj za odstranjivanje proizvoda izgaranja. Mora se postaviti i priključiti u skladu s važećim propisima o postavljanju. Osobita pažnja mora se posvetiti odgovarajućim zahtjevima o prozračivanju.
- Preporučujemo izvedbu priključka plinske ploče za kuhanje s pomoću nepomične cijevi. Također je dopuštena izvedba priključka s pomoću posebnog sigurnosnog crijeva.
- Cijev smještena iza pećnice mora biti u potpunosti izrađena od metala.
- Sigurnosno crijevo ne smije se savijati ili dodirivati pokretne dijelove kuhinjskih elemenata.
- Ventil za dovod plina mora uvijek biti postavljen na lako dostupnom mjestu.
- Radna ploha na koju postavljate ploču za kuhanje mora biti ravna.
- Zidne površine i radna ploha oko uređaja moraju biti otporni na toplinu od najmanje 85 °C. Iako se uređaj ne zagrijava, vruće posude mogu uzrokovati promjenu boje i/ili izobličenje zida.

Servis

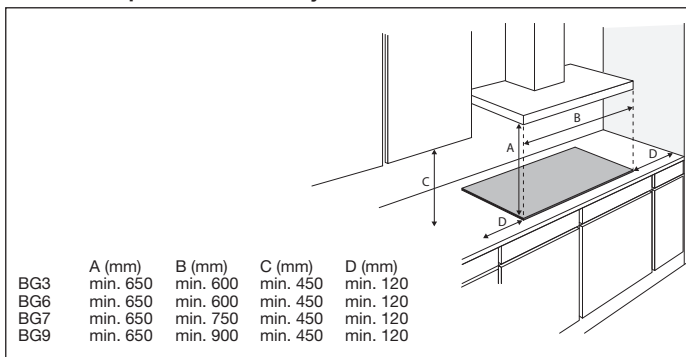


- Neispravne dijelove zamijenite samo originalnim dijelovima.
Proizvođač uređaja može jamčiti da sigurnosne zahtjeve zadovoljavaju isključivo originalni dijelovi.
- Ako je kabel za napajanje oštećen, mora ga zamijeniti proizvođač, servisni agent proizvođača ili slično kvalificirana osoba kako bi se izbjegla opasnost.

UPUTA ZA POSTAVLJANJE

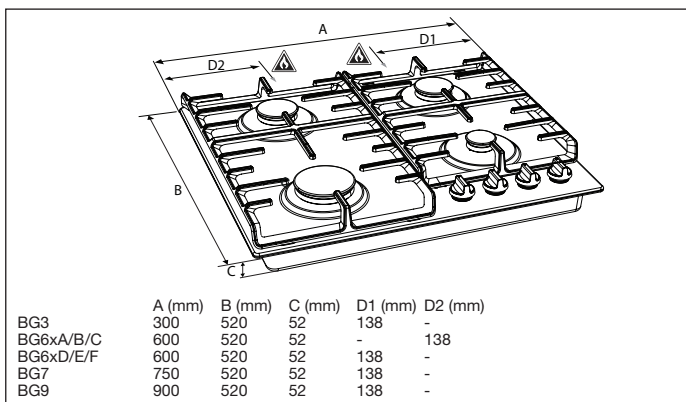
Pripreme za postavljanje

Oslobodite prostor oko uređaja

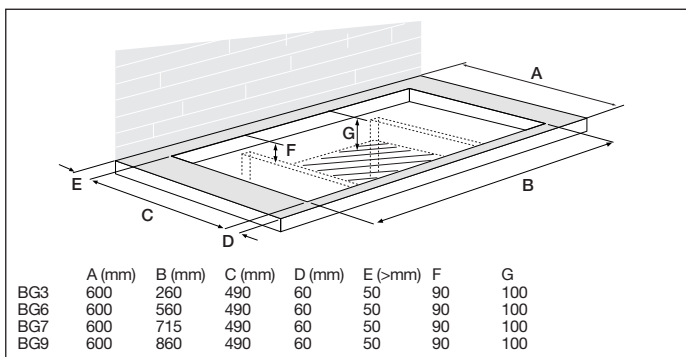


Dimenzije

Uređaj:

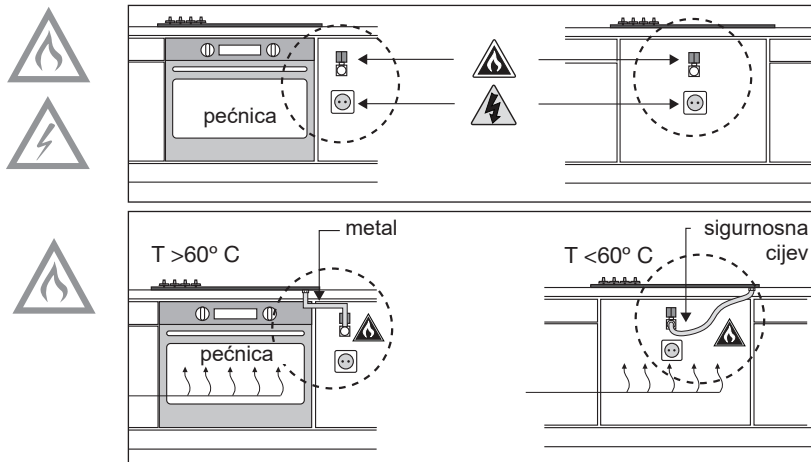


Ugradnja:



UPUTA ZA POSTAVLJANJE

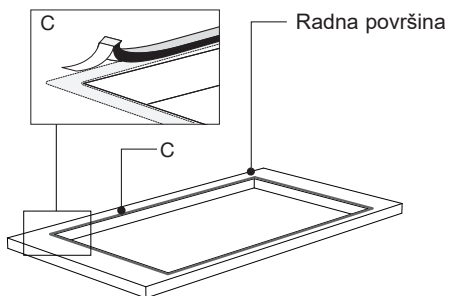
Pristupačnost



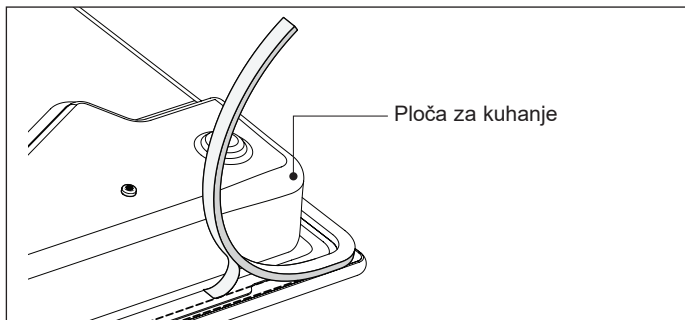
Traka za brtvljenje



Pladanj za sakupljanje tekućina od nehrđajućeg čelika

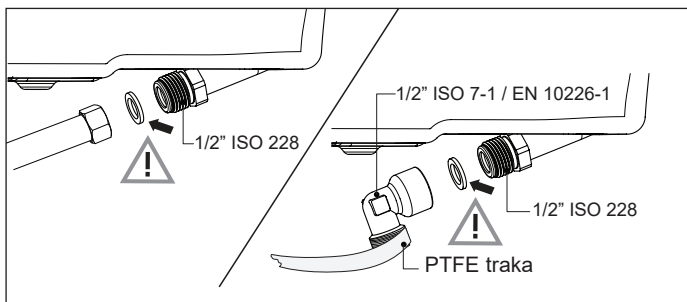


Stakleni pladanj za sakupljanje tekućina

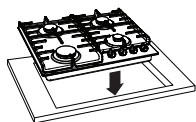


UPUTA ZA POSTAVLJANJE

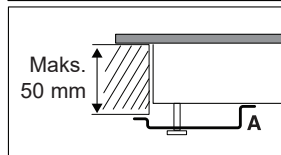
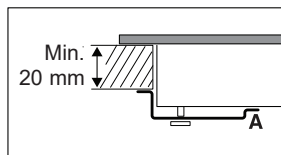
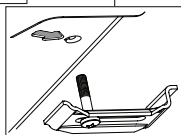
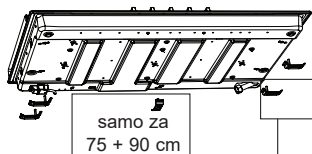
Plinski priključak



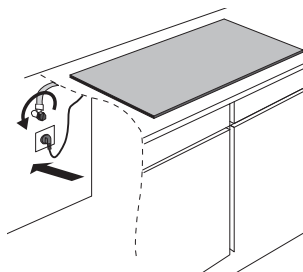
Ugradnja



Ako je isporučeno



Povezivanje i testiranje



Provjerite propuštaju li priključci plin.

Upute za preinaku



Prilagodba za drugu vrstu plina!



Pažnja! Ako po ovim uputama postupa nekvalificirana osoba, može doći do opasnih situacija. Dobavljač ne odgovara za posljedice (proizašle iz opasnih situacija i/ili za ozljede ili oštećenje imovine) nastale zbog neispravnog izvršavanja ovih uputa od strane servisera koji nisu zaposlenici dobavljača. Ne prihvaća se posljedična šteta nastala zbog nestručnog izvršavanja ovih uputa.

S pomoću ovog kompleta za preinaku vaša se plinska ploča za kuhanje može preinačiti za rad s različitim plinovima. Vidjeti tablicu za preinake.

Tablica za preinake

Vrsta plina	P mBar	Izmjena	Pomoćna	Polubrza	Brza
			mlaznica	mlaznica	mlaznica
G20	20	-	72	97	128
Preinaka se G20 / 20 mbar na:					
G20	13	Zamjena mlaznice i premosnice kad nema radnje	84	115	145
G25	20	Zamjena mlaznice i premosnice kad nema radnje	77	105	134
G30/G31	28 – 30 / 37	Zamjena mlaznice i vijka u premosnici (vidjeti točku 3A)	50	65	85
G150	8	Zamjena mlaznice i prilagodba premosnice (vidjeti točku 3C)	145	200	290
G30	50	Zamjena mlaznice i vijka u premosnici (vidjeti točku 3A)	43	60	75

Vrsta plina	P mBar	Izmjena	Pomoćna	Polubrza	Brza
			mlaznica	mlaznica	mlaznica
G30	30	-	50	65	85
Preinaka se G30 / 30 mbar na:					
G20	20	Zamjena mlaznice i prilagodba premosnice (vidjeti točku 3C)	72	97	128

UPUTE ZA PREINAKU

Vrsta plina	P mBar	Izmjena	za Wok BG6xB/E	za Wok BG6xC/F / BG7xA/B / BG9xA/B
			mlaznica	mlaznica
G20	20	-	142	150
Preinaka se G20 / 20 mbar na:				
G20	13	Zamjena mlaznice i premosnice kad nema radnje	155	170
G30	28 – 30	Zamjena mlaznice i vijka u premosnici (vidjeti točku 3A)	94	100
(PL) G30	37	Zamjena mlaznice i vijka u premosnici (vidjeti točku 3A)	94	94
G31	37	Zamjena mlaznice i vijka u premosnici (vidjeti točku 3A)	94	100
G30	50	Zamjena mlaznice i vijka u premosnici (vidjeti točku 3A)	82	90

Vrsta plina	P mBar	Izmjena	za Wok BG6xB/E	za Wok BG6xC/F / BG7xA/B / BG9xA/B
			mlaznica	mlaznica
G30	30	-	94	100
Preinaka se G30 / 30 mbar na:				
G20	20	Zamjena mlaznice i prilagodba premosnice (vidjeti točku 3C)	142	150

Tablica snage (kW-g/h)

	G20 13 mbar	G30-G31 28–30 mbar	PL G30 37 mba	G30 50 mbar	Saudijska Arabija G30 50 mbar	G150 8 mbar
Pomoćni plamenik	1,05	1,05 / 76	1,15 / 83	1,00 / 72	76 g/h	1,10
Polubrzi plamenik	1,95	1,70 / 122	1,95 / 140	1,90 / 137	130 g/h	1,85
Brzi plamenik	3,10	3,00 / 216	3,30 / 238	3,00 / 216	216 g/h	3,00
Plamenik za wok (BG6xB/E)	3,45	3,50 / 252		3,50 / 252	252 g/h	
Plamenik za wok (BG6xC/F- BG7xA/B- BG9xA/B)	4,00	3,90 / 281	3,90 / 281	4,00 / 288	288 g/h	

Sadržaj kompleta za preinaku

- Mlaznice za plamenike i (prema potrebi) vijke premosnice za plinske pipce.
- Podatkovna oznaka s modificiranim specifikacijama i postavkom plina.

Potrebni alati:

- T1 Nasadni ključ (7 mm)
- T2 Odvijač s ravnom oštricom (4 mm)
- T3 Špicasta kliješta
- T4 Viličasti ključ (7 mm)
- T5 Sprej za ispitivanje istjecanja

UPUTE ZA PREINAKU

Preinaka mlaznica



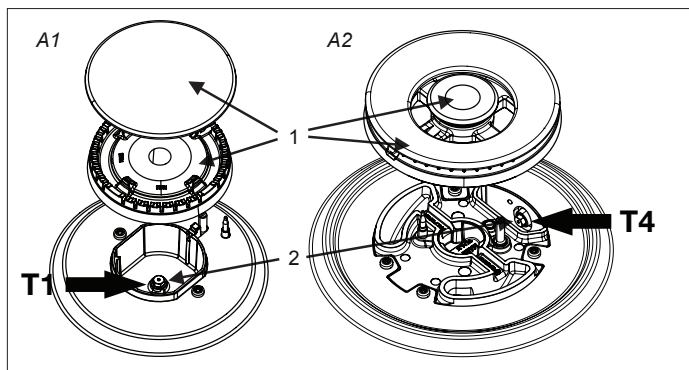
Imajte na umu: odspojite uređaj iz napajanja.

Spriječite oštećenje radne površine. Položite dijelove uređaja na zaštićenu bazu.

Da bi se izvršila preinaka radi upotrebe drukčije vrste plina, potrebno je promijeniti mlaznice.

Vrijednosti su označene i na mlaznici.

1. Uklonite držače za posudu, glave plamenika, krune i poklopce (vidjeti slike A1 i A2).
Povucite kontrolne gumbе u okomitom smjeru.
2. Upotrijebite nasadni (T1) ili viličasti ključ (T4) kako biste uklonili stare mlaznice i postavili nove mlaznice u poklopce plamenika (vidjeti slike A1 i A2).



Preinaka vijaka premosnice

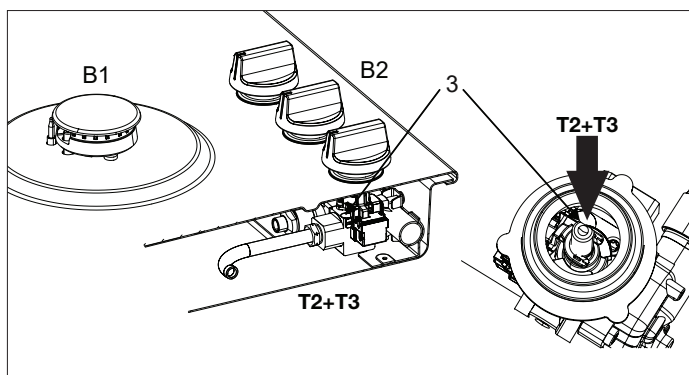
Ovisno o vrsti plina za koju se uređaj preinačuje postoje dva načina prilagodbe vijaka premosnice.

Provjerite Tablicu za preinake u stupcu „Izmjena” ako vijke premosnice treba potpuno zavrnuti (vidjeti radnju 3A), ako ih treba zamijeniti drugim vijkom premosnice (vidjeti radnju 3B) ili prilagoditi (vidjeti radnju 3C).

Vrijednosti su naznačene i na vrhu vijaka premosnice. Vijke premosnice moguće je dosegnuti s vrha ploče za kuhanje kad se uklone gumbi (B2).

UPUTE ZA PREINAKU

- 3A. S pomoću odvijača s ravnom oštricom (T2) potpuno zavrните vijke premosnice (3) na svim plinskim pipcima.
- 3B. S pomoću odvijača s ravnom oštricom (T2) i špicastih kliješta (T3) uklonite vijke premosnice. Postavite nove vijke premosnice s pomoću špicastih kliješta i zavrните vijke premosnice na svim plinskim pipcima s pomoću odvijača s ravnom oštricom.
- 3C. Prilagođavajte vijke premosnice (3) na svim plinskim pipcima s pomoću odvijača s ravnom oštricom (T2) dok se ne postigne stabilni plamen s minimalnim protokom plina. Provjerite je li plamen stabilan u hladnom i toplom stanju plamenika.



Provjera nepropusnosti i rada plina

Kada je uređaj povezan na opskrbu plinom, s pomoću spreja za ispitivanje istjecanja provjerite nepropusnost plina.

1. Zatvorite mlaznicu.
2. Otvorite plinski pipac.



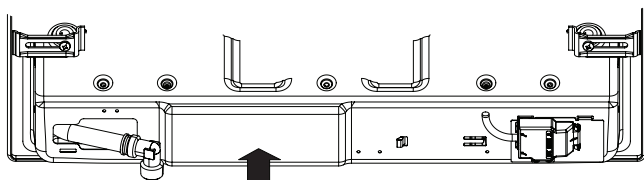
Pažnja: pritisnite i otvorite pipac kako biste zaobišli termoelektrični sigurnosni uređaj i držite ga pritisnutim.

3. Poprskajte sve plinske priključke sprejem za ispitivanje istjecanja i provjerite nepropusnost plina.
4. Ponovite za svaki plamenik.

UPUTE ZA PREINAKU

Početak

1. Ponovno postavite gumbe, dijelove plamenika i držače za posudu.
2. Provjerite je li uređaj povezan na ispravnu vrstu plina i tlaka.
3. Otvorite glavni osigurač za plin.
4. Umetnite utikač u strujnu utičnicu.



ADJUSTED FOR EINGESTELLT AUF З ПОПРАВКОЮ НА PRILAGOJEN ZA PO OČIŠTĚNÍ O PO OČIŠTENÍ O PRILAGOĐEN ZA AJUSTATE PENTRU	SKORYGOWANE O KORRIGÁLT НАСТРОЕНО ДЛЯ КЕЛЕСИ УШІН ТЕЦШЕЛГЕН	C1
GXX XX mbar		

Provjera rada

1. Uključite plamenike.
2. Provjerite je li plamen normalan, jednoličan i stabilan za sve razine:
 - Kod malog plamena, pripazite da se plamen ne priguši;
 - Kod najvećeg plamena, pripazite da se plamen ne rasplamsa;
 - Tijekom rada, na kratko vrijeme bi se trebao vidjeti žuti plamen.
3. Podatkovnu oznaku s modificiranim specifikacijama i postavkom plina zalijepite preko trenutne podatkovne oznake sa starim specifikacijama (na donjoj strani uređaja blizu plinskog priključka).

Odlaganje uređaja i ambalaže

Za proizvodnju ovog uređaja upotrijebljeni su održivi materijali.

Ambalaža uređaja može se reciklirati. Možda su upotrijebljeni sljedeći materijali:

- karton;
- papir;
- polietilenski premaz (PE);
- polistiren bez CFC-a (polistirenska čvrsta pjena);
- polipropilenske trake (PP).

Zbrinite ove materijale odgovorno u skladu s važećim propisima.



Kako bi se istaknuo zahtjev za zasebno prikupljanje kućanskih električnih uređaja, na proizvodu se nalazi simbol prekržižene kante za smeće.

To znači da se na kraju vijeka trajanja proizvod ne smije zbrinuti kao gradski otpad. Mora se odvesti na posebno mjesto za prikupljanje otpada koje su odredile lokalne vlasti ili kod dobavljača koji nudi tu uslugu. Zasebnim zbrinjavanjem kućanskih uređaja poput ove ploče za kuhanje izbjegavaju se moguće negativne posljedice za okoliš i zdravlje i omogućuje se obnavljanje sastavnih materijala, što dovodi do značajnih ušteda energije i resursa.



Imajte na umu! Nemojte bacati slomljenu staklokeramičku ploču u reciklažni kontejner za staklo, već je odnesite u lokalni reciklažni centar.

Izjava o sukladnosti



Ovime izjavljujemo da su naši proizvodi u skladu s primjenjivim europskim direktivama, zakonima i propisima, kao i zahtjevima naznačenima u referentnim normama.

GORENJE gospodinjski aparati, d.o.o.

Adresa: Partizanska 12, 3320 Velenje, Slovenija

Telefonski broj: +386 (0)3 899 10 00

Faks: +386 (0)3 899 28 00

www.gorenje.com

gorenje



810048

hr (01-20)