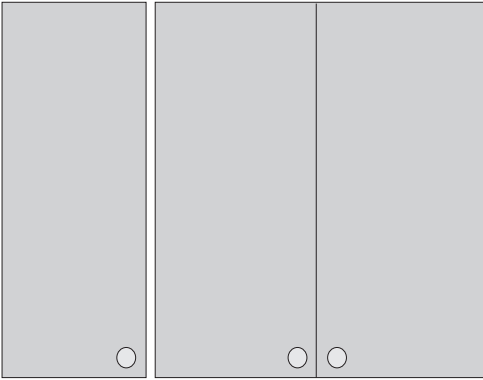
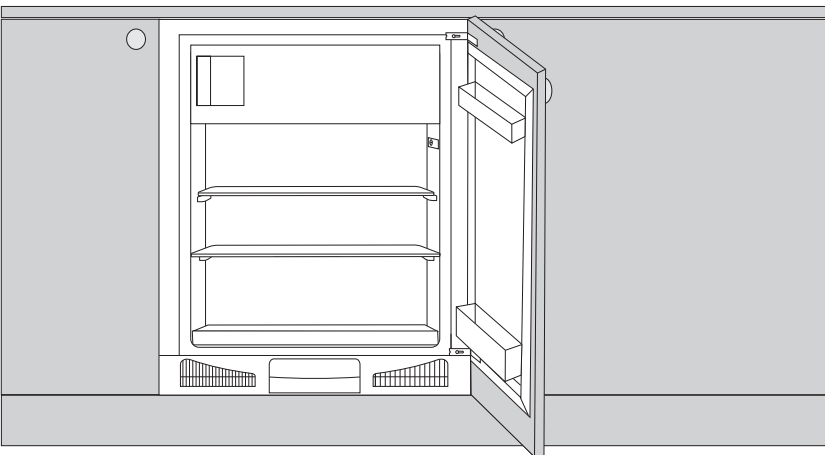


CN

# 台下嵌入式冰箱 说明书



**gorenje**



十分感谢您使用我们的产品，希望您使用愉快。

### **本产品仅供家庭使用**

**冰箱下部分冷藏新鲜食物**，建议0℃以上。

**冰箱上部分为冷冻盒**，建议冷冻新鲜食物或者长期储存冷冻食品（最久一年，根据食物类型）这部分贴有四星标签。

# 目录表

4	<b>注意事项和警告</b>	简介
6	<b>冰箱节电建议</b>	
7	<b>产品描述</b>	产品介绍
8	<b>安装和连接</b>	
9	<b>产品操作</b>	
11	<b>冰箱内部配置</b>	
13	<b>将食物储存在冷藏室</b>	冷藏和冷冻食物
14	<b>冷冻食物及储存</b>	
14	冷冻过程	
14	冷冻新鲜食物的重要须知	
15	储存工业冷冻食品	
15	冷冻食品保存时间	
15	解冻冷冻食品	
16	<b>冰箱除霜</b>	除霜和清洁
17	<b>清洁冰箱</b>	
18	<b>故障排除</b>	其他
20	<b>冰箱噪音信息</b>	



# 注意事项和警告

本产品适合8岁以上人群使用，缺乏使用经验者建议在知悉危险性的安全使用指导下使用本产品。本产品不适用于儿童玩耍。儿童进行清洁保养本产品时须在监督情况下。

连接电源前，请仔细阅读说明书，了解如何安全操作本产品。说明书适用于多款产品，所以部分设置和设备的描述可能不适用于您购买的产品。

嵌入式产品的安装说明适用于专业人士将产品正确地安装在橱柜中。

请移除产品或其零件安全运输中使用的包装物。

连接电源前，请将产品立于地面约两小时。此方法是为了降低运输过程对制冷系统的影响。

本产品必须按照标准规范置于地面和开启电源。

本产品不应置于室外和暴露在雨中。

安装后，电源插头需触手可及。

请勿将易燃易爆品如喷雾罐等物品储存在本产品内。

清洁前，请将电源插头拔出。

如果电源线损坏，务必请专业人员更换。如果产品长期不使用，请将电源插头拔出。清空产品后，请手动除霜，清洁冰箱，并将箱门置于半开状态。

为了保护环境，请将废弃的产品回收至认证合格的家用电器回收中心。

本产品包装采用环保可回收材料，废弃销毁均对环境无害。

产品铭牌位于产品内部，若铭牌上语言非使用者母语，请自行替换。

**警告！** 请保持产品附近或者嵌入橱柜的通风和无阻碍。

**警告！** 请勿擅自使用厂家不推荐的仪器加快手动除霜。

**警告！** 请勿破坏制冷剂回路。

**警告！**请勿将厂家不推荐的电子仪器置入产品的食物储藏抽屉中。

**警告！**为避免产品摆放不稳造成的风险，请严格按照安装说明安装产品。



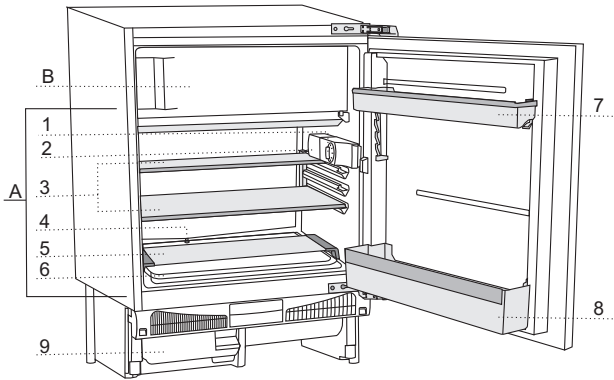
产品或其包装上的该图标表示，本产品不能作为家庭废物处理，而是应该将其交给回收电器和电子设备的回收点进行处理，确保对本产品进行正确处理，并避免对本产品采取不当的废物处理措施，这样有助于防止对环境和人类健康造成的潜在负面影响。有关产品回收的详细信息，请联系当地的市政部门、家庭废物处理部门或购买本产品的商店。

# 冰箱节电建议

---

- 按照说明书安装产品。
- 不要过于频繁地打开冰箱门。
- 定期检查，确保冰箱通风口畅通。
- 冰箱背部的冷凝装置必须保持清洁（参考冰箱清洁一章）。
- 如果门封条损坏或密封不良，请尽快更换。
- 尽量用密封的容器或合适的包装储存食物。
- 将食物放入冰箱前，先冷却到室温。
- 将冷冻食物放在冷藏室解冻。
- 按照说明书，为充分利用冷冻室空间，可以移除抽屉。
- 冷冻室内霜厚度达到3-5mm时，及时除霜。
- 确保搁架和食物摆放整齐，并且不影响冷气循环（参阅“食物摆放建议”章节）。
- 如果冰箱配置有风扇，不要挡住风扇叶片。

# 产品描述



## 冷藏区域

## 冷冻室

- 1 控制单元
- 2 冰箱内部照明
- 3 玻璃搁架（高度可调）
- 4 排水孔
- 5 托盘
- 6 蔬果盒
- 7 高度可调门搁架
- 8 酒瓶搁架
- 9 冷凝水盒

- 产品内部配件会根据不同型号略微不同。

# 安装和连接

## 选择安装位置

- 将冰箱放在干燥和通风良好的室内。冰箱的最佳工作温度范围如下表所示。铭牌上标有产品的相关类型。

类型	温度
SN (亚温带)	从 +10°C 至 +32°C
N (温带)	从 +16°C 至 +32°C
ST (亚热带)	从 +16°C 至 +38°C
T (热带)	从 +16°C 至 +43°C

**警告！** 确保安装冰箱的房间足够大。须保证每8克制冷剂1立方米的空气，制冷剂总量在冰箱铭牌上标注。

## 产品放置

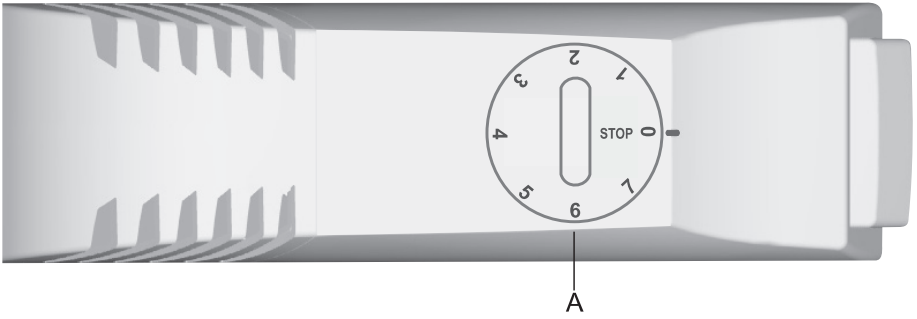
- 产品有四个可调支架，使产品的高度可调范围在82cm到90cm之间。产品高度需在嵌入橱柜前调整好。产品高度需刚好调整在橱柜顶部的边缘下方（详见安装说明）。
- 勿将产品直接暴露在阳光下或者放置在热源周围。如果不能避免，请安装一块隔热板。

## 连接电源

- 使用电源线将冰箱与电源连接。墙壁插座必须配有接地端（安全插座）。额定电压和额定频率在冰箱相关的标签或铭牌上标出。
- 必须使用符合有效的标准和规定连接电源和接地处理。本产品能够接受短期额定电压差异，但不超出  $\pm 6\%$ 。

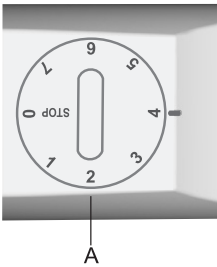


# 产品操作

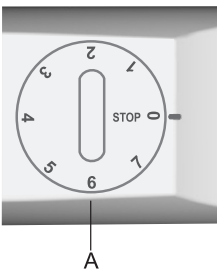


A 温度设置及开关旋钮

## 产品开/关

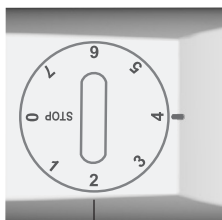


**开启：**顺时针朝7的位置旋转温控旋钮。

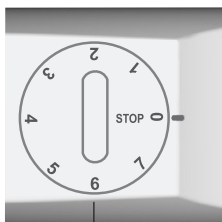


**关闭：**旋转旋钮至STOP (0)

## 温度设置



A



A

选择数字大的设置（朝7的方向）适用于更低（更冷）的外部环境温度。冰箱内的温度可能会降低于0℃。当冰箱内需要较低温度或者外部环境温度在16℃以下时，请选择数字较大的设置。如果外部环境温度正常，则建议使用适中的温度设置。

- 外部环境的温度变化也会导致冰箱内温度的变化，所以温控调节器也将视情况调整。
- 当温控调节器的位置在**STOP (0)**时，冰箱将停止运行(关闭制冷系统)；但是，冰箱内部的照明系统仍正常运作（当打开冰箱门时照明灯仍然开启）。

# 冰箱内部配置

(\* 仅限部分型号)

## 搁架

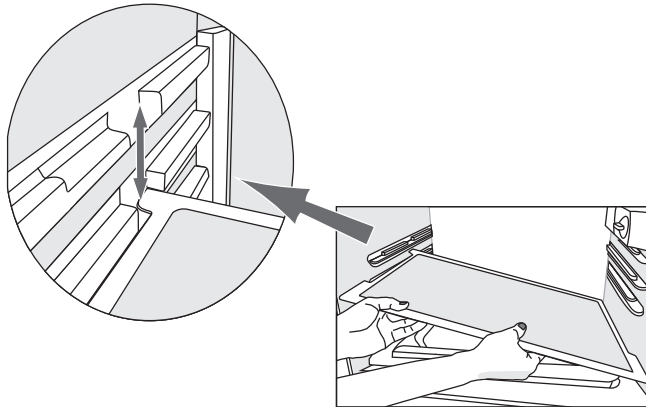
冰箱内部的搁架可以调整到需要的高度。全部拉出搁架时会有一个保护装置。

调整搁架位置：

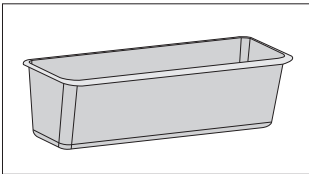
- 请将搁架通过导轨之间的空隙抬高拉出。
- 通过导轨的缝隙放置需要的高度。
- 当搁架已经调至合适的高度时，将搁架推回到导轨底部。

从冰箱内部移除搁架：

- 请将搁架通过导轨之间的空隙抬高拉出。
- 当移至导轨的空隙时，抬起左侧搁架以一个倾斜的角度拉出搁架。
- 替换搁架，按照倒序操作放置进去。

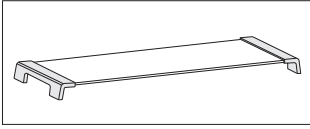


## 蔬果盒



- 蔬果盒位于在冰箱底部，在托盘的下方。这样放置可以确保蔬果在存储过程中减少水分流失。

## 托盘

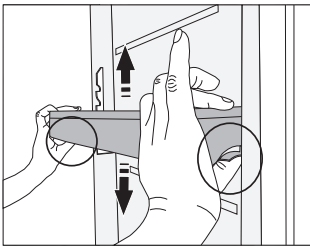


- 托盘的位置在蔬果盒上方。可以用作冰箱的搁架和食物托盘。

## 冰箱门搁架

冰箱门搁架适用于存储芝士、黄油、鸡蛋、酸奶和其他小件包装的食物。底部还有一个门搁架，可放置瓶装酒或饮料。

## 调整门搁架

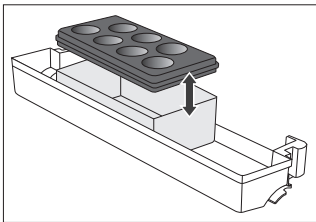


门搁架可以在不移出冰箱的情况下调整到所需高度。

按压搁架两边的突起物可以调整高低。

抬高至调节槽顶部，即可将搁架从冰箱移除。

## 多用储物盒 (MULTIBOX)\*



- 多用储物盒可以用来存放气味浓郁的食物，如熟奶酪，蓝纹奶酪，香肠，洋葱，黄油等。
- 硅胶的盖子提供了良好的气密性，防止食物变干和串味。
- 硅胶的盖子还能被用来存放鸡蛋或制作冰块。
- 如果盖子用作鸡蛋盒，请将盖子直接放在搁板上。没有盖子的盒子可以用来存放小包装的食物，如肉酱，果酱，小管状食物等。

# 将食物储存在冷藏室

## 有关食物储存的重要须知



正确使用冰箱，选用合适的包装，调节合适的温度，注意食品卫生标准都将决定食物的储存质量。

注意食物包装上标注的保质期。

保存在冷藏室内的食物需要使用密闭的容器或合适的包装，防止串味。

请勿储存含有易燃性，挥发性和爆炸性物质的东西。

含有酒精的瓶装饮料需要密封，并且垂直放置。

柠檬和橙皮含有的有机溶剂，精油，黄油酸等物质长期与塑料接触，会损伤其表面并引起老化。

异味表明冰箱需要清洁，或者有食物变质了。（参考冰箱清洁）

如果长时间出行，请将易变质的食物移除。

## 食物保存时间

冷藏室食物建议保存时间：

食物类别	时间
蛋类，腌制食品，熏肉	最长10天
奶酪571823	最长10天
根类蔬菜	最长8天
黄油	最长7天
甜点，水果，即食食物，大块的鲜肉	最长2天
鱼，鲜肉馅，海鲜	最长1天

# 冷冻食物及储存

## 冷冻过程



新鲜食物单次冷冻的最大储存量已标注在冰箱铭牌上。如果超过限值，冷冻的效果将变差，而且原来已被冷冻的食物质量也会变差。

- 冷冻前24小时，请将控温器旋钮调至5-7。24小时后，将新鲜食物填入冷冻室。约24小时后将新鲜食物填入产品内，将控温器旋钮调至适宜的温度（视情况而定）。

请确保新鲜食物未与已冷冻食品接触。

- 冷冻少量食品（最多1公斤），不必要调节温控旋钮（参见“温度设置”章节）。

## 冷冻新鲜食物的重要须知



只冷冻适合在冷冻室冷冻的食物。确保冷冻室内的食物的高质量和新鲜度。

选择合适的包装，并正确使用包装。

包装必须密封性良好，防止食物变干及维生素流失。

对食物进行标记，标明食物种类，量，已经冷冻日期。

尽快冷冻食物非常重要。尽量用小包装，可先冷藏。

# 储存工业冷冻食品

- 储存和使用冷冻食品时，请注意制造者的说明。包装上会标明储存温度和保质期。
- 购买时请选择包装完好的食物，储存在-18℃ 或更低的温度。
- 勿购买覆盖有霜的食物，有霜表明该食物部分曾多次解冻和冷冻，质量会比较差。
- 防止食物在运输中解冻，温度升高会减少保存时间和降低食物质量。

# 冷冻食品保存时间

## 冷冻室建议保存时间

食物类别	时间
水果，牛肉	10到12个月
蔬菜，小牛肉，禽类	8到10个月
鹿肉	6到8个月
猪肉	4到6个月
肉馅	4个月
面包，糕点，即食食品，瘦肉	3个月
内脏	2个月
熏肠，多脂鱼	1个月

# 解冻冷冻食品

冷冻食物并没有杀死里面的微生物，在食物解冻后，细菌才有了活性，食物会很快变质。请尽快用完部分或整个解冻的食物。部分解冻会破坏食物的营养，尤其是水果，蔬菜和即食食品。

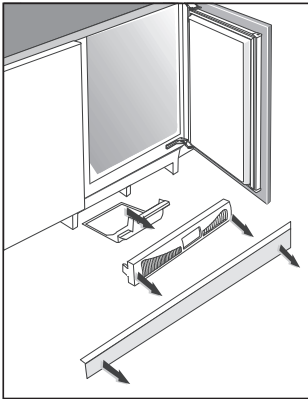
# 冰箱除霜

## 冰箱自动除霜

冰箱内部后壁上的冰霜会自动融化，无需进行手动除霜。

积霜会在压缩机不工作的情况下融化。水滴会被集中到一个凹槽中，通过排水孔孔流到产品底部的冷凝水盒内。

如果冰箱内部后壁上的结霜过多（3-5mm），请关闭产品电源手动除霜。在这样的情况下，建议将产品底部的冷凝水盒移出后再清洁。



- 移出冰箱的踢脚板。
- 然后打开门闩。
- 将面板移出。
- 移出并清空冷凝水盒。

## 常规冷冻室除霜

- 冷冻室内结霜达到大约 3-5mm厚时，需要除霜。
- 在除霜前24小时，开启超强冷冻功能（见“冷冻过程”章节），使食物达到较低温度。然后从冷冻室取出食物，保存好防止解冻。
- 关闭冰箱（见“开关冰箱”章节），断开电源连接。
- 请不要使用任何除霜剂，以免溶解塑料配件或对人身造成伤害。
- 请不要用刀或其他尖锐物除霜，以免损坏制冷管路。
- 为加速除霜，可以在冷冻室内放一壶热水。
- 清洁并抹干冰箱内部（见“清洁冰箱”章节）。
- 放入食物前，请开启冰箱，旋转旋钮 A 到想要的温度设定（仅限控制器1和2）。



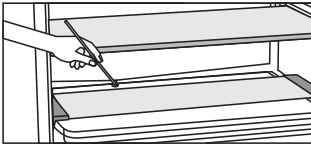
# 清洁冰箱

**清洁前，断开电源连接** - 关闭冰箱（见“开/关冰箱”章节），拔下电源插头。

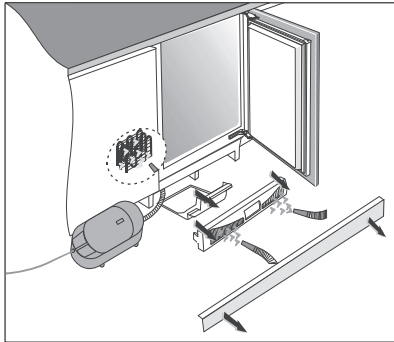
- 使用柔软的布擦拭表面。不要使用含研磨成分，酸性和有机溶剂的清洁剂，以免损伤表面。

用清水或温和的肥皂水清洁冰箱外部。漆面和铝表面可用混合温和型清洁剂的温水清洁。低酒精含量的清洁剂也可以被使用（如玻璃清洁剂）。不要使用清洁塑料的含酒精清洁剂。

用温水清洁冰箱内部，温水中也可添加一些醋。



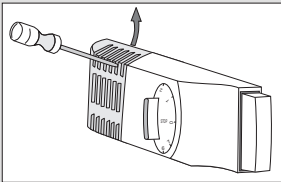
- 导流霜化成的水的槽和孔位于制冷背板的下方。请不要阻塞排水槽和孔。定期检查，及时清理（可用塑料细管）。
- 结霜，达到3-5mm厚，将增加电量消耗。因此需要定期除霜（无霜冷冻室不需要）。请勿使用尖锐物，除霜溶剂或喷雾剂。

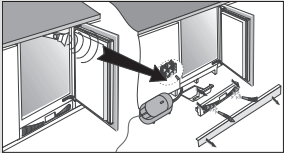


- 建议用吸尘器清洁冷凝水盒上的污垢：
  - 移出冰箱的踢脚板。
  - 然后打开门门。
  - 将面板移出。
  - 移出并清空冷凝水盒。
  - 用吸尘器清洁冷凝水盒上的污垢。
  - 将冷凝水盒和盖板复位，请按照倒序操作。
- 清洁后，请将食物放回冰箱。

# 故障排除

问题:	故障原因或解决方案
冰箱已连接电源，但不工作:	<ul style="list-style-type: none"><li>• 确保插座有电，并且冰箱已开启。</li></ul>
冰箱长时间运行制冷：	<ul style="list-style-type: none"><li>• 环境温度过高。</li><li>• 开门太频繁或开门时间太长。</li><li>• 门没有关好（可能密封条上有杂质，门板偏离，密封条损坏等）。</li><li>• 一次性放入过多新鲜食物。</li><li>• 压缩机工作不足，冷凝器制冷效果不明显。</li><li>• 清洁冷凝器。</li></ul>
冷藏室背板过度结霜:	<ul style="list-style-type: none"><li>• 开门太频繁或开门时间太长</li><li>• 冷藏室放置了温度较高的食物。</li><li>• 食物和冷藏室背板接触。</li><li>• 门没有关好。</li></ul> 如果密封条脏了或坏了，及时清洁或更换。
冷冻室结霜：	<ul style="list-style-type: none"><li>• 开门太频繁或开门时间太长。</li><li>• 门没有关好。</li><li>• 门密封不良。</li><li>• 如果密封条脏了或坏了，及时清洁或更换。</li></ul>
冷藏室漏水：	<ul style="list-style-type: none"><li>• 排水口阻塞 或者水从排水槽溢出</li><li>• 清理排水口，可以用塑料吸管疏通。</li><li>• 如果有很厚的结霜，请手动除霜。 (参考“冰箱除霜”章节)</li></ul>
门开启困难：	<ul style="list-style-type: none"><li>• 如果在刚关闭冷冻室门后马上开门，会比较困难。因为开门时，一些冷空气跑出来而外面的暖空气进入，空气冷却时产生了负压，因此影响了开门的顺畅。关门几分钟后，即恢复正常，门可以轻松开启。为解除这种效应，可以使用说明书袋子里面提供的减压块。将减压块粘贴在冰箱箱体前面边缘处，靠近铰链处，如图所示（仅限部分型号）。</li></ul>
更换灯泡	<ul style="list-style-type: none"><li>• 更换灯泡前，切断产品电源（拔掉产品插头）。用螺丝刀卸下下面板。更换灯泡（E14，请使用与原厂设置相同功率的灯泡），盖上面板。</li><li>• 请勿随意丢弃烧坏的灯泡。</li><li>• 灯泡为消耗品，我司对此不承担任何质保。</li><li>• 灯泡只适用于家用电器内的照明。请勿用于家庭室内照明。</li></ul>



问题:	故障原因或解决方案
<p>闹钟响</p> 	<ul style="list-style-type: none"> <li>• 如果冷凝器上的灰尘太多，闹钟就会响起提示，在每次开门时都会听到，直至将故障排除为止。</li> <li>• 通过冰箱底部滑轨气孔检查空气流通性，如有必要，清洁冷凝器或者使用真空吸尘器清洁冷凝器上的灰尘。参见清洁与维护部分。</li> </ul>

如果以上所述未能解决问题，请致电最近的授权服务中心，提供冰箱内部铭牌上的信息，包括产品类别，型号，以及序列号。

# 冰箱噪音信息

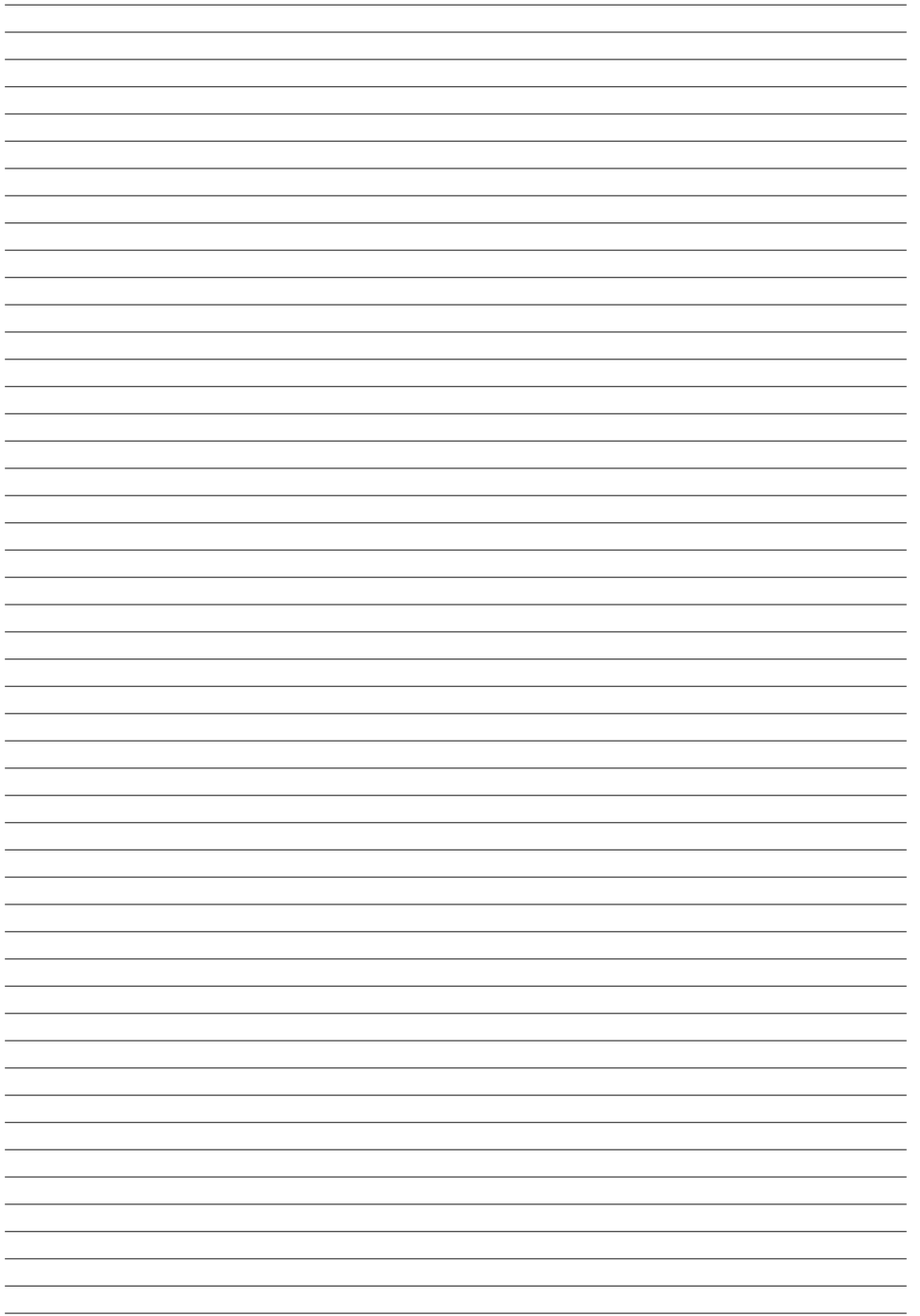
---

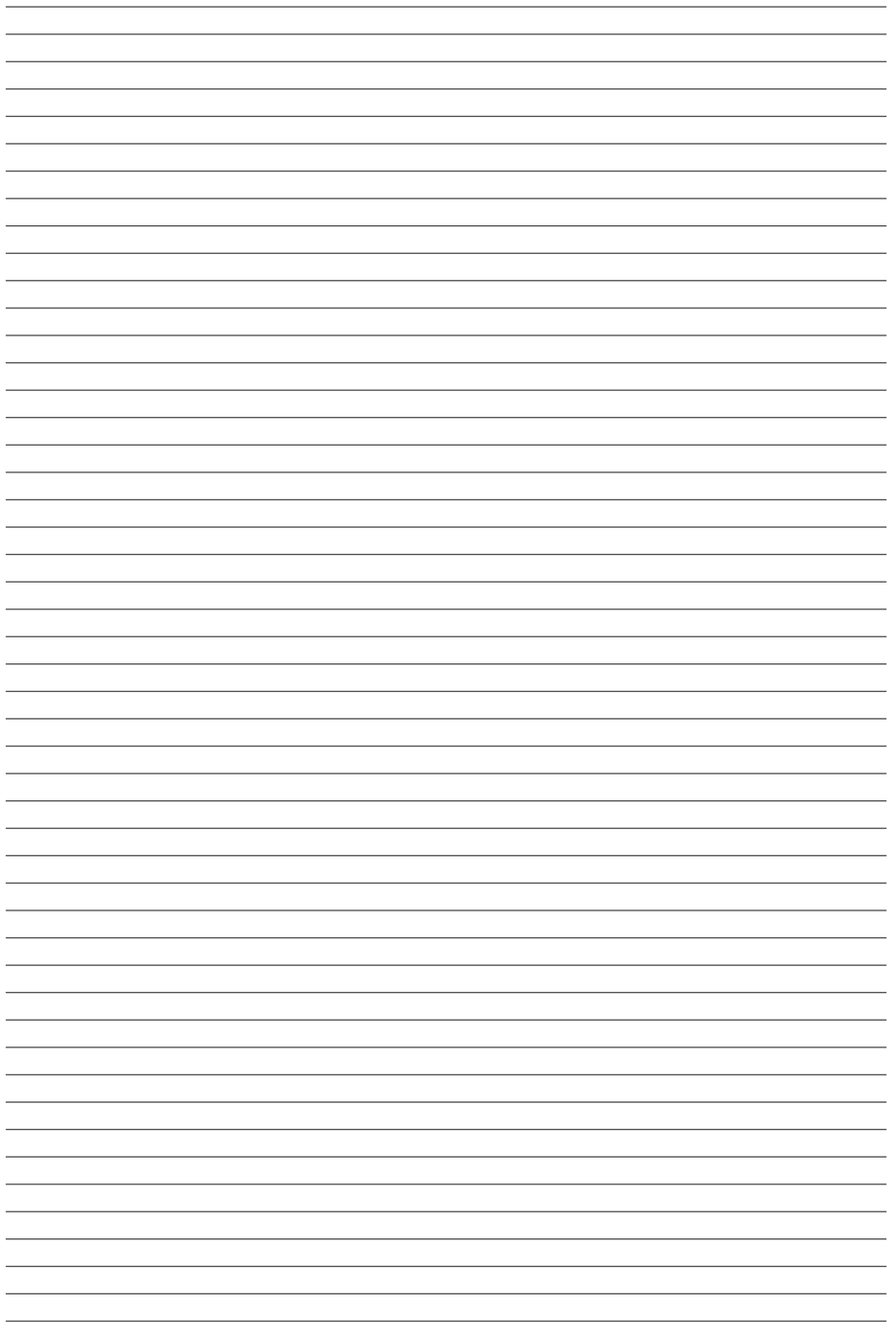
冷藏室和冷冻室的制冷依靠制冷系统实现，系统所含的压缩机（部分型号还有风扇）工作时会产生噪音。噪音的大小取决于产品的安装，正确使用以及产品的使用时间。

- 冰箱初次通电运行时，压缩机工作或者液体流动的噪音会比较明显。  
这不是故障，也不会影响产品的使用寿命。一段时间后，冰箱的工作噪音会减小。
- 有时，冰箱运行是有可能出现不正常或很大的噪音，主要原因是安装不到位：
  - 冰箱必须水平，稳固地安装在硬地面上。
  - 冰箱不能与墙或周围的家具接触。
  - 确保冰箱内的配件固定良好，同时避免邻近的罐类，瓶类及其他容器碰撞产生噪音。
- 由于开门太频繁或者时间太长，大量新鲜的食物被放入冰箱，或者强效冷藏或冷冻功能被开启，而导致的制冷系统超负荷运作，冰箱会暂时产生很大噪音。

厂家保留在不影响产品功能的前提下，修改本说明书的权利。

产品使用说明也可查询我们的网站 [www.gorenje.com](http://www.gorenje.com) / <http://www.gorenje.com> />







HTPI1466 BIU600



571823

zh\_cn (05-16)