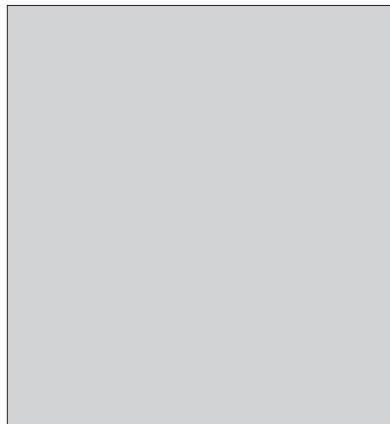
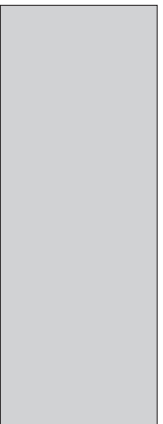
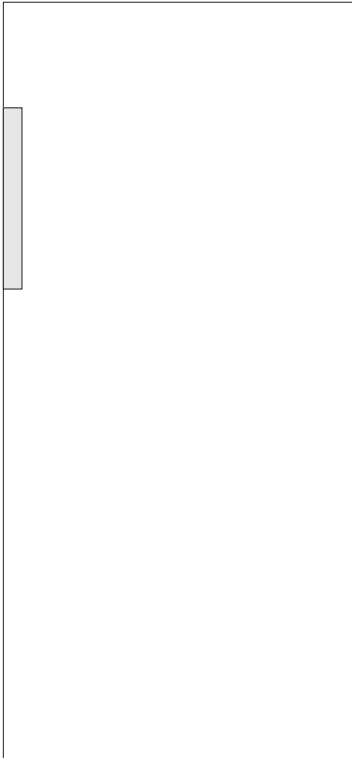
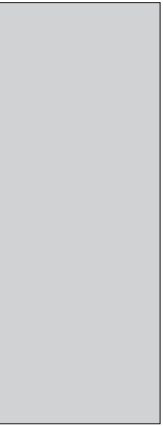


ES

**INSTRUCCIONES
DETALLADAS**
PARA EL USO DEL
REFRIGERADOR

gorenje

R6191FX



Le agradecemos la confianza que ha mostrado con la compra de nuestro electrodoméstico. Esperamos que su uso pueda satisfacer sus deseos.

Este aparato está pensado exclusivamente para el uso doméstico.

El refrigerador está pensado para el almacenamiento de alimentos frescos a temperaturas superiores a 0°C.

Enlace a la base de datos EU EPREL

El código QR en la etiqueta de consumo energético del aparato proporciona un enlace web para el registro de este aparato en la base de datos EU EPREL. Conserve la etiqueta de consumo energético como referencia junto con el manual de usuario y todos los demás documentos proporcionados con este aparato.

Es posible encontrar información relacionada con el rendimiento del producto en la base de datos EU EPREL utilizando el enlace <https://eprel.ec.europa.eu> y el nombre del modelo y número de producto que puede encontrar en la placa de características del aparato.

Para obtener información más detallada sobre la etiqueta energética, visite www.theenergylabel.eu.

ÍNDICE

4 ADVERTENCIAS IMPORTANTES	INTRODUCCIÓN
11 CONSEJOS PARA AHORRAR ENERGÍA ELÉCTRICA CON APARATOS DE REFRIGERACIÓN Y CONGELACIÓN	
12 DESCRIPCIÓN DEL ELECTRODOMÉSTICO	DESCRIPCIÓN DEL ELECTRODOMÉSTICO
13 INSTALACIÓN Y CONEXIÓN	
16 CAMBIO DE LA DIRECCIÓN DE LA APERTURA DE LA PUERTA	
18 CONTROL DEL ELECTRODOMÉSTICO CON REGULACIÓN MECÁNICA	
19 EQUIPO DEL INTERIOR	
23 RECOMENDACIONES PARA LA DISTRIBUCIÓN DE LOS ALIMENTOS EN EL ELECTRODOMÉSTICO	
24 ALMACENAMIENTO DE ALIMENTOS EN EL REFRIGERADOR	ALMACENAMIENTO Y CONGELACIÓN DE ALIMENTOS
26 ALMACENAMIENTO DE ALIMENTOS EN EL CAJÓN FRESHZONE	
27 DESCONGELAR EL ELECTRODOMÉSTICO	DESCONGELAR Y LIMPIAR EL ELECTRODOMÉSTICO
28 LIMPIEZA DEL ELECTRODOMÉSTICO	
29 SOLUCIÓN DE PROBLEMAS	OTROS
31 INFORMACIÓN SOBRE	

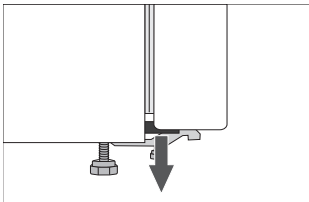
ADVERTENCIAS IMPORTANTES

ANTES DEL PRIMER USO

Antes de conectar el electrodoméstico, es necesario leer cuidadosamente las instrucciones de uso que describen el electrodoméstico y su uso correcto y seguro. Estas instrucciones están adaptadas a distintos tipos/modelos de aparatos, por lo tanto es posible que contengan descripciones de funciones y componentes que su electrodoméstico no tiene. Recomendamos que almacene las instrucciones y asegúrese de que en el posible caso de venta se mantengan con el aparato.

Comprobar posibles daños y anomalías en el sistema. Si encuentra que su aparato está dañado, deberá informar de ello al vendedor al que le compró el electrodoméstico.

Antes de conectar el aparato a la red eléctrica, deje que el electrodoméstico se asiente en posición vertical por unas 2 horas. Esto reducirá la posibilidad de fallos de funcionamiento por el efecto del transporte en el sistema de refrigeración.



Los separadores están instalados en las esquinas de las puertas, retírelos e inserte las clavijas suministradas (sólo en algunos modelos).



IMPORTANTES ADVERTENCIAS DE SEGURIDAD



¡ADVERTENCIA! Riesgo de incendio/materiales inflamables.

El electrodoméstico debe estar conectado a la red eléctrica y conectado a tierra de acuerdo con las normas y reglamentaciones vigentes.




¡ADVERTENCIA! No coloque varios tomacorrientes portátiles ni fuentes de alimentación portátiles al conectar el aparato a la red eléctrica.

Antes de limpiar el electrodoméstico, desenchúfelo de la red eléctrica (desconectar el cable de alimentación de la toma de corriente).

¡ADVERTENCIA! Si el cable de alimentación está dañado, debe ser sustituido por el fabricante, su agente de servicio o personas cualificadas similares para evitar el peligro de choque eléctrico.

¡ADVERTENCIA! Cuando coloque el aparato, asegúrese de que el cable de alimentación no esté comprimido ni dañado.

Si la iluminación LED no funciona, debe llamar al servicio técnico. ¡No intente realizar la reparación de la iluminación LED usted mismo, ya que existe peligro de contacto con alta tensión!

-  ¡ADVERTENCIA! No utilice aparatos eléctricos dentro del electrodoméstico, a menos que sean del tipo recomendado por el fabricante del aparato frigorífico.
-  ¡ADVERTENCIA! No utilice dispositivos mecánicos u otros medios para acelerar el proceso de descongelamiento, a menos que sean los recomendados por el fabricante.
-  ¡ADVERTENCIA! Para evitar riesgos debido a la inestabilidad del electrodoméstico, debe ser instalado de acuerdo con las instrucciones.

Riesgo de congelación

Nunca introduzca los alimentos congelados en la boca. También, evite el contacto con los alimentos congelados, ya que esto puede causar congelación.

Seguridad de los niños y de las personas vulnerables

El aparato no está destinado a ser utilizado por personas (incluidos los niños) con capacidades físicas, sensoriales o mentales reducidas, o personas que carezcan de experiencia y conocimientos, a menos que hayan sido supervisados o instruidos en el uso del aparato por una persona responsable de su seguridad.

Los niños deben ser supervisados para asegurarse de que no jueguen con el aparato.

Los niños no deben realizar la limpieza y el mantenimiento del aparato sin la supervisión de una persona responsable.

Retire el embalaje destinado a la protección del electrodoméstico o las piezas especiales durante el transporte. Existen riesgos de lesiones o asfixia.

Al desechar un electrodoméstico usado, desconecte el cable de alimentación, retire las puertas y deje los estantes en el interior del aparato. Esto evitará que los niños se suban al electrodoméstico y este se cierre.

Sólo para el mercado europeo

Este aparato puede ser utilizado por niños a partir de los 8 años y por personas con capacidades físicas, sensoriales o mentales reducidas o con falta de experiencia y conocimientos, siempre que hayan sido supervisados o instruidos en el uso del aparato de forma segura y comprendan los peligros que conlleva el uso del aparato.

Los niños no deben jugar con el aparato.

Los niños no deben realizar la limpieza y el mantenimiento del aparato sin la supervisión correspondiente.

Los niños de 3 a 8 años pueden poner y sacar cosas del refrigerador.

Advertencia con respecto al refrigerante

El electrodoméstico contiene una pequeña cantidad de gas R600a que es ecológico, pero combustible. Tenga cuidado de no dañar los componentes del sistema de refrigeración. La fuga de gas no es peligroso para el medio ambiente, pero puede dañar los ojos o encenderse.

Si hay una fuga de gas, ventilar la zona, desconectar el electrodoméstico de la red y llame a un técnico de servicio.

INFORMACIONES IMPORTANTES SOBRE EL USO DEL ELECTRODOMÉSTICO

¡ADVERTENCIA! Este aparato está destinado a ser utilizado en los hogares y en espacios similares, tales como:

- áreas de cocina para el personal en tiendas, oficinas y otros lugares de trabajo,
- casas de campo y por clientes en hoteles, moteles y otros entornos de alojamiento,
- establecimientos que ofrecen hospedaje con desayuno,
- servicios de cáterin y similares no relacionadas con establecimientos de venta al por menor.

i ¡ADVERTENCIA! Mantener las aberturas de ventilación libres de obstáculos en la carcasa del electrodoméstico o en la estructura integrada.

El electrodoméstico no se puede utilizar al aire libre ni puede estar expuesto a la lluvia.

No guarde sustancias explosivas en este electrodoméstico, como latas de aerosol con propelente inflamable.

Si el electrodoméstico va a estar fuera de uso por un período prolongado de tiempo, apáguelo con el botón correspondiente y desconecte el electrodoméstico de la red eléctrica. Vacíe el electrodoméstico, descongélelo y límpielo, luego debe dejar la puerta entreabierta.

En caso de avería o corte de energía, no abra el congelador a menos que la interrupción dure más de 16 horas. Después de este tiempo utilice los alimentos congelados o asegure una refrigeración adecuada (por ejemplo un electrodoméstico sustituto).

Datos técnicos del electrodoméstico

La placa de características se puede encontrar en el interior del electrodoméstico. Contiene informaciones sobre la tensión, el volumen bruto y neto, el tipo y la cantidad de refrigerante y la información sobre las clases de clima.

Si la placa no es el idioma de su elección o el idioma de su país, sustitúyala por el que se suministra.



PROTECCIÓN DEL MEDIO AMBIENTE

El embalaje está hecho de materiales ecológicos que se pueden reciclar, deshechar o destruir sin ningún peligro para el medio ambiente.



Eliminación del electrodoméstico usado

Para proteger el medio ambiente lleve el electrodoméstico usado a un centro autorizado de recogida de electrodomésticos.

Antes de realizar esto:

- desconecte el aparato de la red eléctrica;
- no permita que los niños jueguen con el electrodoméstico usado.



¡ADVERTENCIA! Durante la instalación, la limpieza y la eliminación del aparato tenga cuidado de no dañar el aislamiento o las partes del sistema de refrigeración. Esto evita la contaminación del medio ambiente.

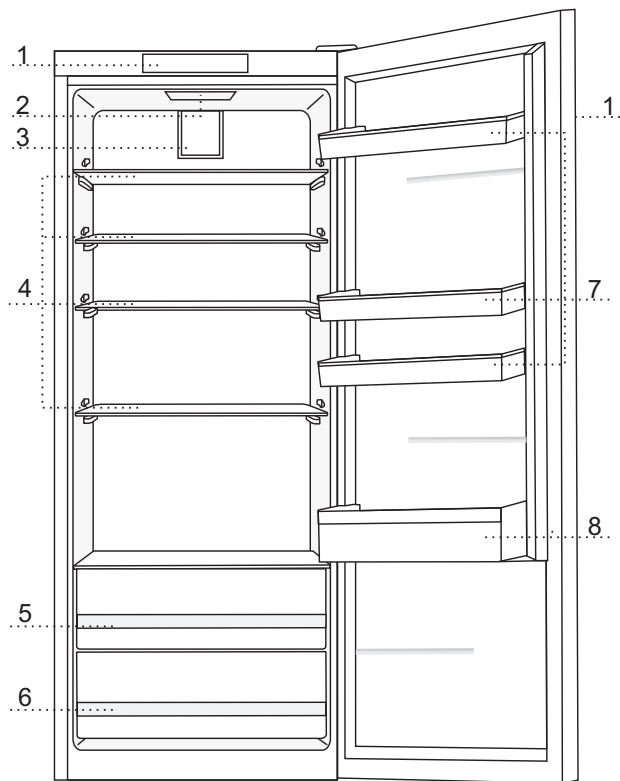


El símbolo en el producto o en su embalaje indica que el producto no debe ser tratado como residuo doméstico normal. El producto debe ser llevado a un centro de recogida autorizado para residuos eléctricos y procesamiento de equipos electrónicos. La eliminación correcta del producto ayudará a prevenir los posibles efectos negativos sobre el medio ambiente y la salud de las personas que podrían ocurrir en caso de eliminación incorrecta del producto. Para obtener información detallada sobre la extracción y el procesamiento del producto, póngase en contacto con el organismo municipal responsable de la gestión de residuos, su servicio de eliminación de residuos o la tienda donde adquirió el producto.

CONSEJOS PARA AHORRAR ENERGÍA ELÉCTRICA CON APARATOS DE REFRIGERACIÓN Y CONGELACIÓN

- Instale el aparato como se especifica en el manual de instrucciones.
- No abra la puerta con más frecuencia de la necesaria.
- De vez en cuando asegúrese de que la circulación de aire detrás del aparato no esté obstruida.
- El condensador en la pared posterior siempre debe mantenerse limpio (véase el capítulo Limpieza del electrodoméstico).
- Si la junta está dañada o no proporciona un sellado perfecto cámbiela tan pronto como sea posible.
- Guarde la comida en recipientes bien cerrados o en un embalaje adecuado.
- Antes de colocar un alimento en el aparato enfríelo a temperatura ambiente.
- Descongele los alimentos congelados en el compartimiento del refrigerador.
- Retire algunos de los cajones del compartimiento del congelador como se describe en el manual de instrucciones, con el fin de poder usar de todo el interior.
- Descongele el congelador convencional cuando haya una capa de aproximadamente 3-5 milímetros de escarcha o hielo acumulada en las superficies refrigeradas.
- Asegúrese de que la disposición de los estantes en el compartimiento sea uniforme y que la comida se encuentre colocada de manera que el aire pueda circular libremente (observe la colocación recomendada de los alimentos como se describe en las instrucciones).
- En aparatos que tengan ventilador, no bloquee las ranuras de ventilación.
- Si usted no necesita el ventilador o el ionizador, apáguelos para reducir el consumo de energía.

DESCRIPCIÓN DEL ELECTRODOMÉSTICO



- 1 Unidad de control
- 2 Iluminación LED del interior del refrigerador
- 3 Ventilador con ionizador de aire (+ interruptor de encendido/apagado)
- 4 Estante de vidrio extraíble (altura regulable)
- 5 Cajón para frutas y verduras (CrispZone) con regulador de humedad
- 6 Cajón para frutas y verduras
- 7 Contenedor en la puerta del refrigerador (SimpleSlide) con altura regulable
- 8 Contenedor para botellas

- El equipamiento interior del aparato puede cambiar según el modelo del electrodoméstico.
- Los cajones están protegidos contra la extracción. Para quitar un cajón del aparato, tire de él hacia fuera, luego levante en la parte delantera y extráigalo.

INSTALACIÓN Y CONEXIÓN

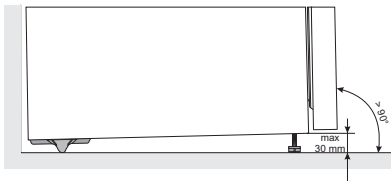
SELECCIÓN DEL LUGAR

- Instale el electrodoméstico en un lugar seco y bien ventilado. El electrodoméstico funciona correctamente si la temperatura ambiente es la especificada en la tabla. La clase de electrodoméstico se indica en la placa/etiqueta de características con la información básica sobre el electrodoméstico.

Descripción	Clase	Rango de temperatura ambiente (°C)	Humedad relativa
Templada extendida	SN	+10 hasta +32	≤ 75%
Templada	N	+16 hasta +32	
Subtropical	ST	+16 hasta +38	
Tropical	T	+16 hasta +43	

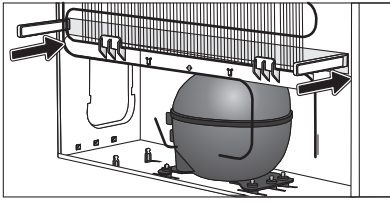
Advertencia: Instale el electrodoméstico en un lugar suficientemente grande. Debe haber al menos 1 m³ de espacio por 8 gramos de refrigerante. La cantidad de refrigerante se indica en la placa de características en el interior del electrodoméstico.

INSTALACIÓN DEL ELECTRODOMÉSTICO



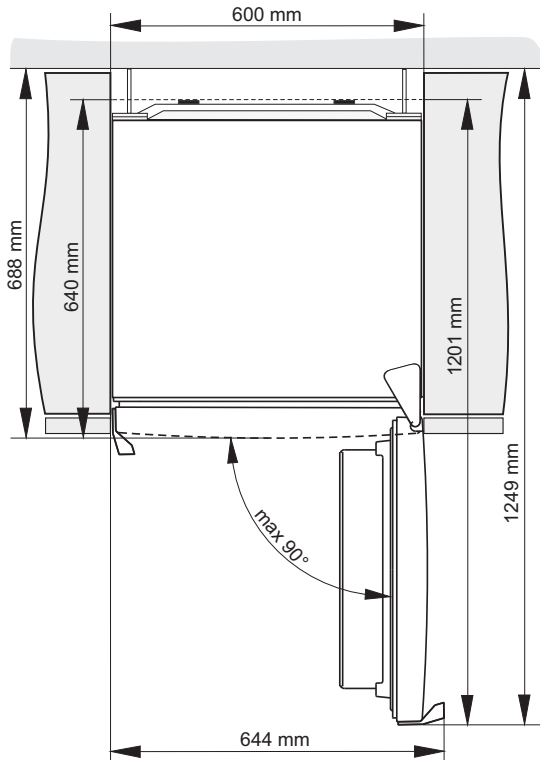
La instalación del electrodoméstico debe ser realizada por dos personas al menos para evitar cualquier lesión física de la persona o daños en el aparato.

- Este electrodoméstico no está diseñado para ser utilizado como electrodoméstico integrado.
- El aparato debe estar correctamente nivelado y colocado sobre una base sólida. En la parte delantera del aparato hay pies ajustables por medio de los cuales se puede nivelar el aparato. En la parte trasera hay ruedecillas que facilitan la colocación del aparato (existen sólo en algunos modelos).
- Debe haber un espacio libre de al menos 5 cm entre el electrodoméstico y cualquier objeto instalado por encima de él, con el fin de permitir una refrigeración adecuada del condensador.



- El electrodoméstico se suministra con dos espaciadores que se deben instalar en la parte inferior de la carcasa para evitar que se empuje el electrodoméstico demasiado cerca de la pared. El electrodoméstico también puede instalarse sin los separadores, sin embargo esto puede aumentar el consumo de energía.
- No exponga el electrodoméstico a la luz solar directa ni lo coloque cerca de fuentes de calor. Si esto no se puede evitar, instale un panel de aislamiento.

- El electrodoméstico puede estar solo o puede ser colocado cerca de un armario o una pared. Considere el espacio libre necesario para abrir completamente la puerta para permitir sacar los cajones y los estantes (vea el diagrama de instalación).



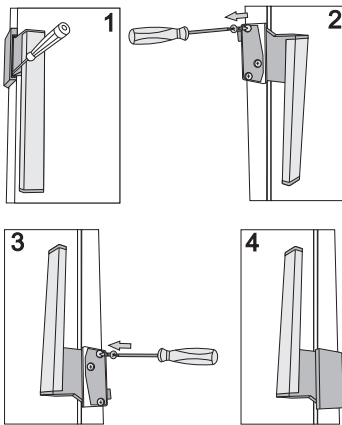
CAMBIO DE LA DIRECCIÓN DE LA APERTURA DE LA PUERTA

Herramientas necesarias: llave de tubo N°8, destornillador Phillips, destornillador Torx 25, destornillador plano

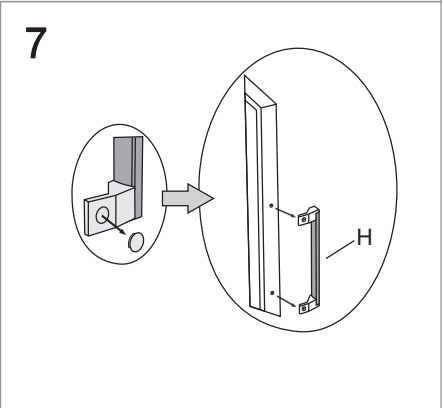
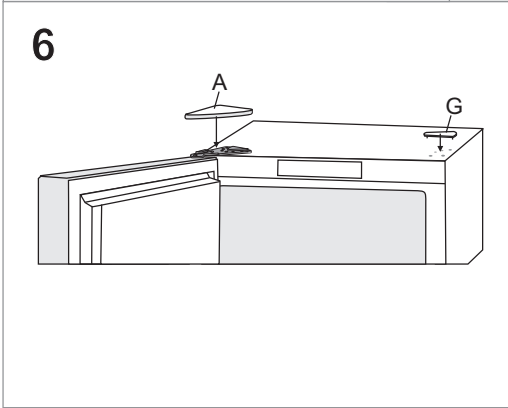
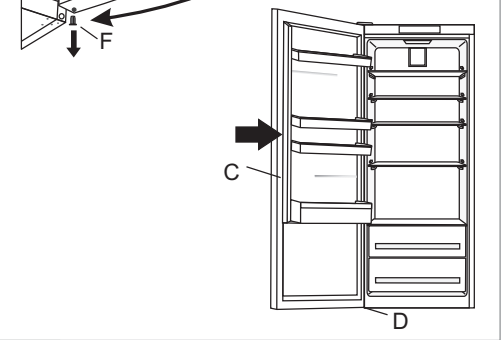
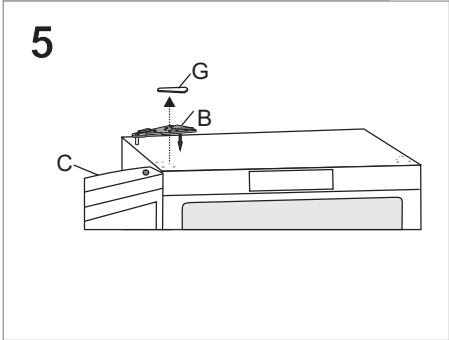
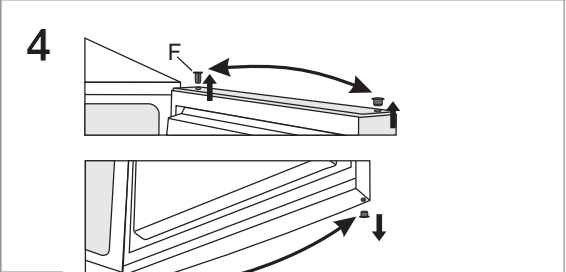
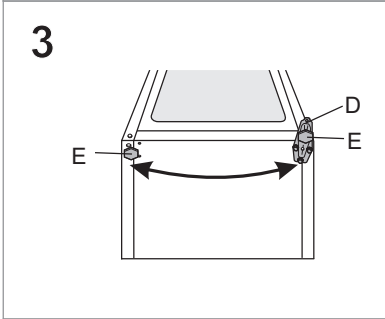
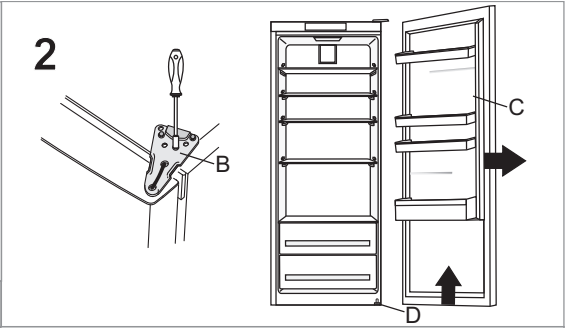
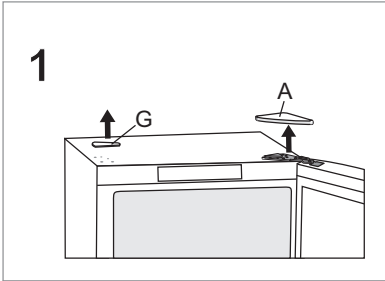
El procedimiento para cambiar la dirección de apertura de la puerta debe llevarse a cabo por dos personas como mínimo.

1. Retire la tapa de la bisagra superior (A) y el tapón cobertor (G).
2. Desatornille la bisagra superior (B) y retire la puerta (C) de la bisagra inferior (D).
3. Inclíne el aparato hacia atrás (asegúrese de no presionar contra el condensador, ya que podría dañar el sistema de refrigeración), desatornille la bisagra inferior (D) y el pie (E) y muévalos hacia el lado opuesto. Asegúrese de que la junta esté instalada como estaba antes del desmontaje.
4. Mueva los cojinetes de la puerta (F) hacia el lado opuesto y coloque la puerta (C) nuevamente en la bisagra inferior (D).
5. Atornille la bisagra superior (B) al lado opuesto.
6. Coloque en el lado opuesto la tapa de la bisagra superior (A) y el tapón cobertor (G).
7. Cambio de la manija (H): quite los tapones/tapas protectoras, desmonte los tornillos y saque la manija. Retire los tapones cobertores y fije la manija en el lado opuesto. Coloque los tapones cobertores en el lado opuesto. En el lugar donde se encontraba atornillada la manija coloque unas tapas nuevas que se suministran en la bolsa junto a las instrucciones.

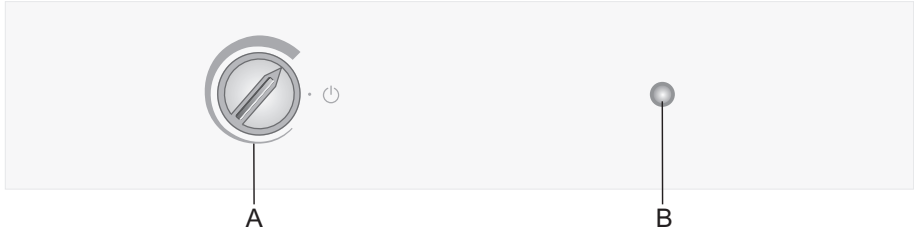
Cambio del tirador:



- inserte un destornillador pequeño en la raja del tirador como lo muestra la figura 1 y quite la tapa;
- quite los tapones del borde opuesto de la puerta;
- desatornille tres tornillos guardándose de desmontar el tirador;
- gire el tirador de 180° como lo muestra la figura 3 y fíjelo en el borde opuesto de la puerta;
- inserte la tapa y los tapones.

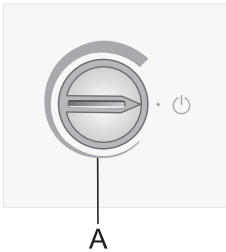


CONTROL DEL ELECTRODOMÉSTICO CON REGULACIÓN MECÁNICA




A Botón de ajuste de temperatura y encendido/apagado del electrodoméstico
B Tecla para el encendido/apagado de la iluminación

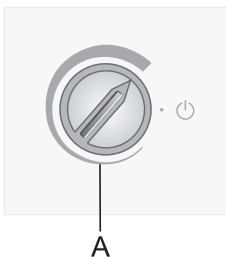
ENCENDIDO/APAGADO DEL ELECTRODOMÉSTICO



Encendido: gire el botón **A** en el sentido de las agujas del reloj.

Apagado: gire el botón **A** hacia atrás, de manera que la posición de la flecha se encuentre en el símbolo  (atención: el electrodoméstico todavía se encuentra bajo tensión eléctrica)

SELECCIÓN DE LA TEMPERATURA DEL ELECTRODOMÉSTICO

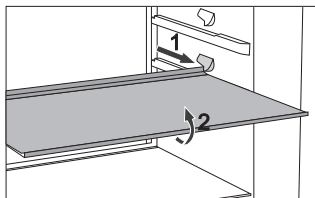


- Ajuste la temperatura deseada con el botón **A** en el sentido de las agujas del reloj, es decir hacia la derecha.
- El cambio de la temperatura ambiente influye en la temperatura en el electrodoméstico. De acuerdo con ello ajuste el botón **A**. Las posiciones hacia la **parte más gruesa del símbolo** indican temperaturas más bajas en el electrodoméstico (más frío), las posiciones hacia la parte **más fina del símbolo** indican una temperatura más alta (más caliente).

EQUIPO DEL INTERIOR

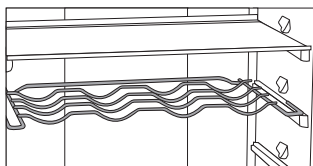
(* El equipamiento depende del modelo)

ESTANTE



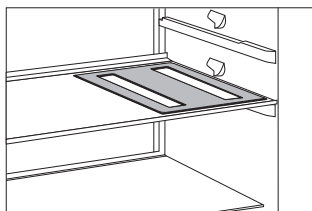
- Para facilitar el acceso a los alimentos y para una mejor visión, los estantes pueden ser sacados parcialmente hacia afuera.
- Los estantes se pueden ajustar para adaptarlos a sus preferencias utilizando las guías en el interior del refrigerador. Para sacar un estante del refrigerador, tire de él hasta el punto en el cual que se detiene por la guía. Luego levante ligeramente la parte frontal y tire hasta sacarlo completamente. Almacene los alimentos perecederos en la parte posterior del estante donde la temperatura es más baja.

REJILLA PARA BOTELLAS*



- Algunos modelos también cuentan con una rejilla para botellas de metal. Está protegido para que no pueda ser sacado involuntariamente. Sólo pueda ser sacado cuando se encuentre vacío. Para sacarlo súbalo un poco en la parte posterior y tire hacia adelante. Coloque el soporte para botellas de manera que la longitud de las botellas no impida el cierre correcto de la puerta. El soporte puede tener una carga máxima de 9 botellas de 0,75 litros o 13 kilogramos de peso total - vea la etiqueta en la parte derecha en el interior del electrodoméstico.
- Las latas también se pueden colocar en el estante de las botellas (de manera longitudinal o transversal).

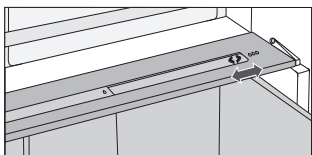
ALMOHADILLA ELÁSTICA PARA BOTELLAS*



- Algunos modelos cuentan con una almohadilla elástica en la cual se pueden colocar las botellas o latas.
- La almohadilla también se puede utilizar como un salvamanteles para ollas calientes.

CAJÓN PARA FRUTAS Y VERDURAS CON REGULADOR DE HUMEDAD (CRISPZONE)

- El cajón en la parte inferior del refrigerador es para el almacenamiento de frutas y verduras. Proporciona humedad y evita que los alimentos se sequen. Almacene los alimentos en el embalaje adecuado para evitar que emitan o tomen olores.
- El cajón tiene integrado un regulador de humedad que permite el ajuste de humedad dependiendo de la cantidad de alimentos almacenados.

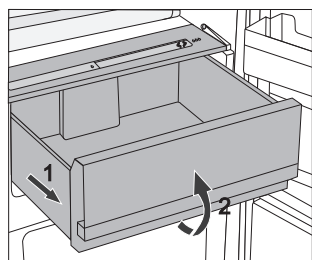


Cantidades más pequeñas de alimentos:

empuje el regulador hacia la derecha;

Cantidades más grandes de alimentos:

empuje el regulador hacia la izquierda.

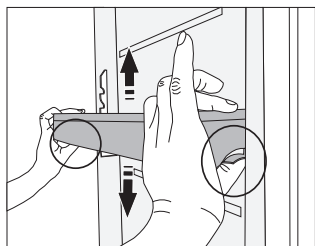


- Sacar el cajón de frutas y verduras:
 - Tire del cajón hasta donde pueda.
 - Después levante la parte frontal y tire hacia afuera completamente.

LADO INTERIOR DE LA PUERTA DEL REFRIGERADOR

Se encuentra equipada con compartimentos (estantes o contenedores) para almacenar queso, mantequilla, huevos, yogur y otros paquetes más pequeños, tubos, latas, etc. En el extremo inferior de la puerta hay un estante para botellas.

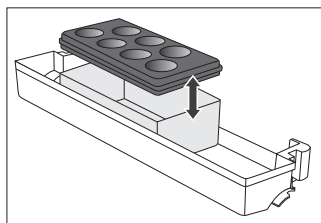
CONTENEDORES AJUSTABLES DE LA PUERTA



La altura de los contenedores/estantes de la puerta se pueden ajustar a sus preferencias sin tener que sacarlos del electrodoméstico. Presione las lengüetas a ambos lados y mueva el contenedor/estante hacia arriba o hacia abajo.

Para sacar un contenedor del aparato, levántelo hasta donde pueda y tire de él.

RECIPIENTE DE ALMACENAMIENTO (MULTIBOX)*



- El recipiente **MultiBox** ofrece una manera conveniente para el almacenamiento de alimentos con un olor fuerte, por ejemplo, quesos madurados o quesos azules, salchichas, cebollas, mantequilla, etc.
 - La tapa flexible proporciona un sello hermético que evita que la comida se seque y el olor se extienda por todo el compartimento refrigerador.
 - La tapa flexible también se puede utilizar como huevera o cubetera.
- Si la tapa flexible se utiliza como huevera, colóquela directamente en la parte inferior del compartimento de la puerta y utilice la parte inferior abierta del recipiente Multibox para almacenar alimentos en paquetes más pequeños: patés, mermeladas, tubos más pequeños, etc.

VENTILADOR *

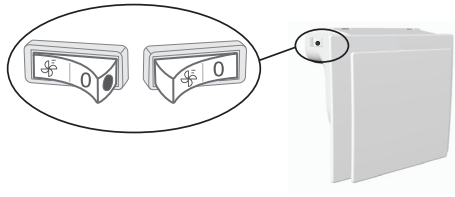
- El ventilador colocado bajo la parte superior o escondido en la unidad del congelador garantiza que la temperatura se distribuya de manera más uniforme y reduce la condensación (rocío) en las superficies de almacenamiento.

IONIZADOR DE AIRE (IONAIR)*

- **El ionizador** de aire instalado en el compartimiento del refrigerador evita la presencia de bacterias, virus, gases y olores desagradables, garantizando siempre aire fresco en el refrigerador. Como resultado los alimentos se mantienen frescos y sabrosos más tiempo.
- El ionizador de aire se puede conectar y desconectar mediante el interruptor situado en la carcasa del ventilador o al lado de la torre de refrigeración (dependiendo del modelo).

Encendido/apagado del ventilador y el ionizador

Encendido =  Apagado = 0

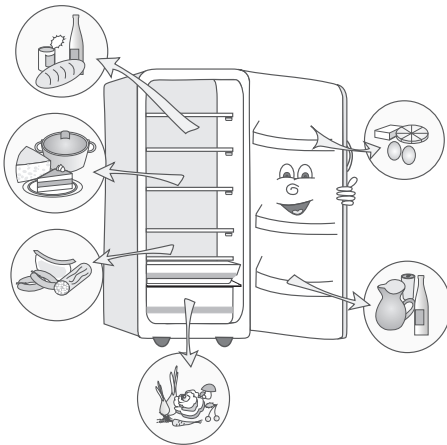


Cuando el ventilador y el ionizador se encuentran encendidos es posible ver un punto rojo en el interruptor.

RECOMENDACIONES PARA LA DISTRIBUCIÓN DE LOS ALIMENTOS EN EL ELECTRODOMÉSTICO

Secciones del refrigerador:

- **parte superior:** alimentos enlatados, pan, vino, pastelería,...
- **parte media:** productos lácteos, platos preparados, postres, refrescos, cerveza, alimentos cocinados,...
- **contenedor Fresh:** - carne, productos cárnicos, charcutería;
- **Cajón para frutas y hortalizas:** fruta fresca, verduras, ensaladas, verduras de raíz, patatas, cebollas, ajos, tomates, frutas tropicales, chucrut, nabos, etc.



Secciones en la puerta del refrigerador:

- **parte superior/del medio de la puerta:** huevos, mantequilla, queso,...
- **parte inferior de la puerta:** bebidas, latas, botellas,...

ALMACENAMIENTO DE ALIMENTOS EN EL REFRIGERADOR

ADVERTENCIAS IMPORTANTES PARA EL ALMACENAMIENTO DE ALIMENTOS



El uso correcto del electrodoméstico, el embalaje apropiado, el mantenimiento de la temperatura adecuada y el cumplimiento de las normas de higiene alimentaria tienen un impacto decisivo en la calidad de la conservación de los alimentos.

Tenga en cuenta las fechas de caducidad de los alimentos que se especifican en el envase.

Los alimentos almacenados en el refrigerador deben mantenerse en recipientes cerrados o en el embalaje apropiado para evitar que emitan o reciban olores.

No almacene sustancias inflamables, volátiles y explosivos en el refrigerador.

Las botellas con alto contenido de alcohol deben estar perfectamente cerradas y almacenadas en posición vertical.

Algunas soluciones orgánicas, aceites esenciales de las cáscaras del limón y de naranja, ácido de la mantequilla, etc. pueden dañar las superficies de plástico en caso de un contacto prolongado, causando daño y la caducidad prematura de estos materiales.

El olor desagradable advierte sobre la falta de limpieza del electrodoméstico o sobre contenidos vencidos (consulte Limpieza del electrodoméstico).

Si va a irse de su casa por un período más largo de tiempo retire los alimentos perecederos del refrigerador.

PREVENCIÓN DE LA CONTAMINACIÓN DE LOS ALIMENTOS

Para evitar la contaminación de los alimentos, por favor siga las siguientes instrucciones:

- La apertura de la puerta durante largos períodos de tiempo puede provocar un aumento significativo de la temperatura en los compartimentos del aparato.
- Limpiar regularmente las superficies que puedan entrar en contacto con los alimentos y los sistemas de drenaje accesibles.
- Almacenar la carne y el pescado crudos en recipientes adecuados en el refrigerador, de modo que no estén en contacto con otros alimentos.
- Si el aparato se deja vacío durante mucho tiempo debe desconectarse, descongelarse, limpiarse, secarse y dejar la puerta abierta para evitar que aparezca moho dentro del aparato.

TIEMPO DE ALMACENAMIENTO DE ALIMENTOS

Tiempo de almacenamiento recomendado en el refrigerador

Tipo de alimento	Tiem
huevos, adobos, carne ahumada	hasta 10 días
queso	hasta 10 días
tubérculos	hasta 8 días
mantequilla	hasta 7 días
postres, frutas, alimentos listos para el consumo, trozos de carne cruda	hasta 2 días
pescado, carne cruda picada, mariscos	hasta 1 día

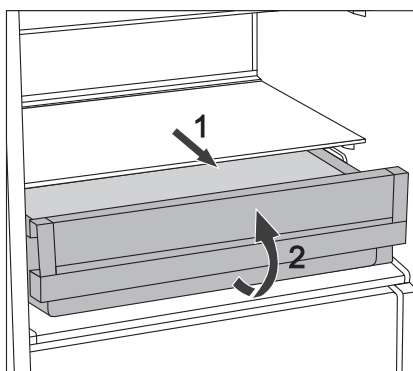
ALMACENAMIENTO DE ALIMENTOS EN EL CAJÓN FRESHZONE

El cajón FreshZone permite almacenar alimentos que se mantienen frescos por más tiempo, conservando el sabor y los nutrientes.

Se reduce la descomposición y la pérdida de peso, por lo que la fruta y la verdura se mantienen frescas y naturales por más tiempo.

Para un rendimiento óptimo, el cajón debe estar completamente cerrado.

- En la compra de alimentos asegúrese de que sean frescos, ya que esto determinará la calidad y la durabilidad de los mismos.
- Los alimentos almacenados en el refrigerador deben mantenerse en recipientes cerrados o en el embalaje apropiado para evitar que emitan o reciban olores y humedad.
- Saque la comida del cajón 30-60 minutos antes de su uso para permitir que adquiera su aroma y desarrollen su sabor a temperatura ambiente.
- Los alimentos sensibles a las bajas temperaturas que no son apropiados para almacenar en el cajón **FreshZone** son: piña, aguacate, plátanos, aceitunas, patatas, berenjenas, pepinos, judías, pimientos (capsicum), melones, sandías, zapallos, etc.



- Para sacar el cajón:
 - Saque el cajón hasta que se bloquee.
 - Levántelo de la parte frontal y tire de él hasta sacarlo.

DESCONGELAR EL ELECTRODOMÉSTICO

DESCONGELAR EL ELECTRODOMÉSTICO AUTOMÁTICAMENTE

El refrigerador no necesita ningún procedimiento de descongelación especial, porque el hielo en la pared trasera del interior se descongela automáticamente.

El hielo se derrite automáticamente durante la inactividad del compresor. Las gotas fluyen a través de una abertura en la pared trasera del refrigerador hacia un contenedor por encima del compresor donde se evaporan.

En el caso de que en la pared posterior en el interior del refrigerador haya una capa de hielo (3-5 mm), desconecte el aparato y derrita el hielo manualmente.

LIMPIEZA DEL ELECTRODOMÉSTICO

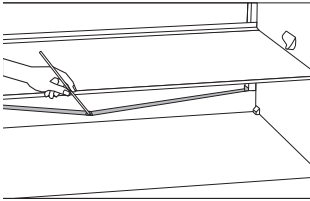
Antes de limpiar el electrodoméstico, desenchúfelo de la red eléctrica - apague el electrodoméstico (véase capítulo Apagar/Encender el electrodoméstico) y desconecte el cable de alimentación de la toma de corriente de la pared.

- Utilice un **pañó suave** para limpiar todas las superficies. Los limpiadores que contengan **sustancias abrasivas, ácidos o disolventes no son adecuados** para la limpieza, ya que pueden dañar la superficie.

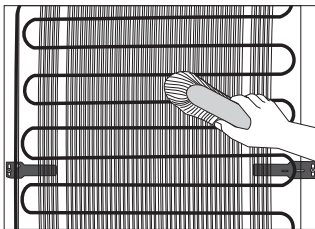
Limpie el **exterior** del electrodoméstico con agua o con una solución suave de agua de lavado. Las superficies revestidas de laca y las superficies de aluminio se pueden limpiar con agua tibia a la que se ha añadido un detergente suave. El uso de limpiadores con bajo contenido de alcohol está permitido (por ejemplo, limpiadores de ventanas).

No utilice limpiadores que contengan alcohol para la limpieza de materiales plásticos.

El interior del electrodoméstico se puede limpiar con agua tibia a la que se puede añadir un poco de **vinagre**.

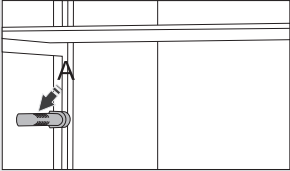


- Debajo del panel de refrigeración que enfría el interior del refrigerador hay un conducto y una abertura por la que pasa el agua del hielo descongelado. El conducto y la abertura no deben estar obstruidos. Inspeccione con frecuencia y limpie si es necesario (por ejemplo, con una pajita de plástico).
- La escarcha o la acumulación de hielo de 3-5 mm de espesor aumentarán el consumo de energía. Por lo tanto deben ser quitados regularmente. No utilice objetos afilados, disolventes o aerosoles.



- **El condensador** en la pared posterior siempre debe mantenerse limpio, libre de polvo o depósitos resultantes del humo de la cocina o los gases. De vez en cuando limpie el polvo con un suave cepillo no metálico o una aspiradora.
- Después de la limpieza encienda el aparato y vuelva a guardar la comida.

SOLUCIÓN DE PROBLEMAS

Problema:	Causa o solución
El electrodoméstico está conectado a la red eléctrica, pero no funciona:	<ul style="list-style-type: none"> • Asegúrese de que haya tensión en la toma de corriente y de que el electrodoméstico esté encendido.
<p>El sistema de refrigeración funciona de forma continua durante un largo periodo de tiempo:</p> 	<ul style="list-style-type: none"> • La temperatura del medio ambiente es demasiado alta. • La puerta se abre con demasiada frecuencia o durante demasiado tiempo. • La puerta no cierra correctamente (posibles impurezas en el sello, puerta desalineada, sello dañado, etc.). • Exceso de alimentos frescos que se guardaron al mismo tiempo. • Sensor en el refrigerador (A) bloqueado por la comida fresca. Asegúrese de que el aire circule alrededor del sensor (sólo en algunos modelos). • Refrigeración insuficiente del compresor y del condensador. Compruebe la circulación de aire detrás del electrodoméstico y limpie el condensador.
El exceso de acumulación de hielo en la pared trasera del interior del refrigerador puede ser el resultado de:	<ul style="list-style-type: none"> • La puerta se abre con demasiada frecuencia o durante demasiado tiempo. • Colocación de comida caliente en el refrigerador. • Alimentos en contacto con la pared interior trasera del refrigerador. • Mal sellado de la puerta. • Si la junta está sucia o dañada, debe limpiarla o reemplazarla.
Condensación (rocío) en el estante sobre los cajones:	<ul style="list-style-type: none"> • Se trata de un fenómeno transitorio que no se puede evitar por completo en los períodos de alta temperatura ambiente y de humedad. Esto disminuye cuando la temperatura y la humedad se normalizan. Recomendamos limpiar los cajones con más frecuencia y secar las gotas de vez en cuando. • Abra el regulador de humedad. • Coloque la comida en bolsas u otros envases herméticos.
Fuga de agua del refrigerador:	<ul style="list-style-type: none"> • Apertura de descarga de agua obstruida o agua que gotea a través del conducto de agua. • Limpie la abertura obstruida, por ejemplo utilizando una pajita de plástico. • Si se acumula una gruesa capa de hielo, descongele el electrodoméstico manualmente (ver Descongelar el electrodoméstico).

Problema:	Causa o solución
La puerta es difícil de abrir:	<ul style="list-style-type: none"> • Si usted está tratando de abrir la puerta del aparato inmediatamente después de haberla cerrado, esto es difícil de hacer. Al abrir la puerta se escapa un poco de aire frío del aparato que es reemplazado por el aire caliente del ambiente. Cuando se enfría este aire, se genera presión negativa que impide abrir la puerta fácilmente. Después de unos minutos la condición se normaliza y la puerta se puede abrir de nuevo con facilidad.
La iluminación LED no funciona:	<ul style="list-style-type: none"> • Si la iluminación LED no funciona, llame a un técnico de servicio. • ¡No intente realizar la reparación de la iluminación LED usted mismo, ya que existe peligro de contacto con alta tensión!

Si ninguna de las instrucciones anteriores soluciona el problema, llame al centro de servicio autorizado más cercano e indique el tipo, el modelo y el número de serie que se encuentran en la placa/etiqueta de características que está en el interior del electrodoméstico.

INFORMACIÓN SOBRE

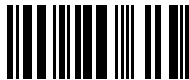
La refrigeración en los refrigeradores y congeladores es posible gracias a un sistema de enfriamiento que incluye también un compresor (y un ventilador en algunos electrodomésticos) que generan algo de ruido. El nivel de ruido depende de la instalación, el uso adecuado y la edad del aparato.

- **Después de conectar** el aparato a la red eléctrica, el funcionamiento del compresor o el sonido del flujo de líquido puede ser un poco más fuerte. Esto no es un signo de mal funcionamiento y no afectará la vida útil del aparato. Con el tiempo y con el funcionamiento del aparato este ruido se reducirá.
- A veces puede haber un **ruido inusual o fuerte** durante el funcionamiento del electrodoméstico; estos se deben principalmente a una instalación incorrecta:
 - El electrodoméstico debe estar nivelado y estable sobre una base sólida.
 - El aparato no puede estar en contacto con una pared o un mueble adyacente.
 - Asegúrese de que el equipamiento interior se asiente firmemente en su lugar y que el ruido no es causado por latas, botellas u otros recipientes colocados uno junto a otros.
- El electrodoméstico puede generar temporalmente más ruido por una mayor carga de trabajo en el sistema de refrigeración cuando la puerta se abre con más frecuencia o durante más tiempo, cuando se introduce una gran cantidad de alimentos frescos o cuando se activan las funciones intensivas de congelación o enfriamiento.

NOS RESERVAMOS EL DERECHO DE HACER CAMBIOS QUE NO AFECTAN LA FUNCIONALIDAD DEL ELECTRODOMÉSTICO.

También puede encontrar Instrucciones de uso del electrodoméstico en nuestro sitio web www.gorenje.com / <http://www.gorenje.com> />

COOLER_FS600_ESSENTIAL



es (01-21)