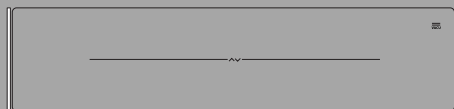




ASKO
Inspired by Scandinavia



BRUGSANVISNING

Vakuumskeff
DA

ODV8127x / VS140

ODV8128X / VS140

Indholdsfortegnelse

Anvendte piktogrammer	3	Fejlslået vakuumpakning	12
Sikkerhedsinstruktioner	4	Start af Dry Run Function	13
Brug	9	Installation	14
Beskrivelse	9	Sikkerhed	14
Kontrolpanel	9	Installation af oliefilteret	15
Betjening	10	Indbygget	16
Før du bruger apparatet første gang	10	Miljøhensyn	18
Betjening	10	Bortskaffelse af apparat og emballage	18
Vakuumpakning	11	Personlige notater	19
Ekstern vakuumpakning	12		

Anvendte piktogrammer


Følgende symboler anvendes i brugsanvisningen og har følgende betydning:

 INFORMATION!

Oplysning, vejledning, tip eller anbefaling

 ADVARSEL!


Advarsel – generel fare

 ELEKTRISK STØD!

Advarsel – fare for elektrisk stød

 VARM OVERFLADE!

Advarsel – overfladen kan være meget varm

 BRANDFARE!

Advarsel – brandfare

Det er vigtigt, at du læser betjeningsvejledningen grundigt.

Sikkerhedsinstruktioner

ADVARSEL!

LÆS VEJLEDNINGEN GRUNDIGT, OG GEM DEN TIL EVENTUEL SENERE BRUG

Vær opmærksom på følgende

ADVARSEL!

Apparatets tilgængelige dele kan blive meget varme, når apparatet er i brug. Pas på ikke at berøre varmeelementerne. Børn yngre end 8 år skal holdes på sikker afstand eller hele tiden være under opsyn.

- Apparatet må bruges af børn over 8 år og af personer med nedsat fysisk, sensorisk eller mental kapacitet eller manglende erfaring med og viden om produktet, hvis de holdes under opsyn eller har fået vejledning i at bruge apparatet på en sikker måde og forstår de involverede risici.
- Apparatet kan bruges af personer med nedsatte fysiske, sensoriske eller mentale evner eller mangel på erfaring og viden, hvis de er under opsyn eller er blevet instrueret i sikker brug af apparatet og forstår alle farer ved ukorrekt brug af apparatet.
- Børn skal overvåges for at sikre, at de ikke leger med apparatet.
- Rengøring og vedligeholdelse må ikke udføres af børn, medmindre det foregår under opsyn.
- Afbryd altid apparatet fra strømforsyningen, hvis det efterlades uden opsyn samt inden montering, demontering eller rengøring.

ELEKTRISK STØD!

ADVARSEL: Hvis overfladen er revnet, skal du slukke for apparatet for at undgå risiko for elektrisk stød.

- Brug aldrig en damprenser til rengøring af apparatet. Rengør kun apparatet, når det er slukket. Dampen fra en damprenser kan muligvis nå strømførende dele og medføre en kortslutning.

- Et fejlbehæftet apparat kan give elektrisk stød. Tænd aldrig for et fejlbehæftet apparat. Frakobl det, og kontakt kundeservice.
- Ukorrekt installation og vedligeholdelsesarbejde eller reparationer er farlige. Rør ikke ved strømførende dele, og undlad at foretage ændringer i apparatets elektriske og mekaniske udformning. Ændringer må kun udføres af autoriserede og faglærte teknikere. Hvis apparatet er fejlbehæftet, skal du frakoble det og kontakte kundeservice.
- Apparatet må ikke betjenes med våde hænder eller ved kontakt med vand.
- Apparatet er udelukkende beregnet til anvendelse i husholdningen.

Vakuumsuffe

 VARM OVERFLADE!

Fare - risiko for forbrændinger!

Vakuumkanterets forseglingsliste bliver meget varm.

Vakuumposers forseglingsøm opvarmes også kraftigt under forseglingsprocessen. Undgå at røre ved den varme forseglingsliste eller andre tilgængelige dele. Du kan blive forbrændt. Hold øje med børn, og hold dem væk fra apparatet.

 BRANDFARE!

Fare - brandfare!

Forseglingslisten kan blive meget varm. Der må ikke opbevares meget brandfarlige stoffer i nærheden af apparatet. De udgør en brandfare og eksplosionsfare på grund af dampene.

Sikkerhedsinstruktioner

ADVARSEL!

Fare - risiko for personskade!

Undersøg apparatet for beskadigelser før brug. Det må ikke bruges, hvis det er beskadiget. Kontakt kundeservice.

Kontrollér især apparatets glaslåg for selv de mindste revner og sprækker. Det kan implodere, når vakuum tilsluttes. Derfor må apparatet ikke længere bruges, hvis låget er beskadiget. Frakobl det, og kontakt kundeservice.

Vakuumforsegling af glasvarer med skruelåg:

- Brug kun glasvarer, som er i upåklagelig tilstand. Sikr dig, at glassene ikke er for høje, før du lukker låget. For at undgå beskadigelse af apparatet skal afstanden mellem skruelåget og apparatets låg være mindst 1 cm.
- Før aldrig slanger, som er forbundet til apparatet, ind i kropsåbninger!

ADVARSEL!

Fare - livsfare! - Risiko for kvælning!

Hold emballagematerialer væk fra børn.

Folier og dele, især små dele, kan være farlige eller blive slugt.

Årsager til beskadigelse

- Pak aldrig produkter, som kan blive beskadiget af vakuumpakning. Du kan komme til skade eller beskadige apparatet.
- Under vakuumbetingelser begynder væsker allerede at koge ved lave temperaturer. Under processen slipper damp ud, og det kan medføre en fejlfunktion af apparatet.
- Vakuumpak udelukkende kølede fødevarer.
- Hold nøje øje med vakuumprocessen, og forsegl posen tidligt, hvis der dannes bobler. Vi anbefaler at vakuumpakke væsker i robuste, almindelige vakuumbeholdere for en sikkerheds skyld.

Sikkerhedsinstruktioner

- Sørg for, at der ikke trænger vand ind i apparatets indre eller i vakuumpumpens sugningspunkt under vakuumprocessen og rengøringen. Det kan beskadige pumpen.
- Du må kun bruge en blød, let fugtig klud til rengøring. Spul aldrig apparatet med vand, og brug ikke en damprens.
- Brug ikke apparatet som bordplade, opbevaringsplads eller siddeplads. Undgå at sætte noget på apparatets glaslåg, især ikke meget varme eller kolde ting. Sørg for, at der ikke falder genstande på glaslåget. Det kan blive beskadiget. Luk skuffen, når apparatet ikke er i brug.
- Åbn og luk den langsomt, når apparatet er i brug, og skub den hele vejen ind eller ud.
- Vakuummet i vakuumkanteret opretholdes ved strømsvigt under vakuumprocessen. Forsøg under ingen omstændigheder at åbne glaslåget med værktøj. Vent, indtil strømmen er vendt tilbage, og genstart vakuumprocessen.
- Undlad at bruge aggressive eller slibende rengøringsmidler eller skarpe metalskrabere til rengøring af glasset på apparatets låg. Ridser på overfladen kan beskadige glasset og forårsage en fejlfunktion eller risiko for personskaade.
- Kontrollér, at glaslågets gummitætning er placeret korrekt. Sørg for, at gummitætningens leje er rent og frit for genstande. Ellers kan apparatets funktion forringes.

BEMÆRK!

Forsigtig: Brug ikke apparatet, hvis gummitætningen er fejlbehæftet. Du kan beskadige apparatet eller komme til skade. Kontakt venligst kundeservice.

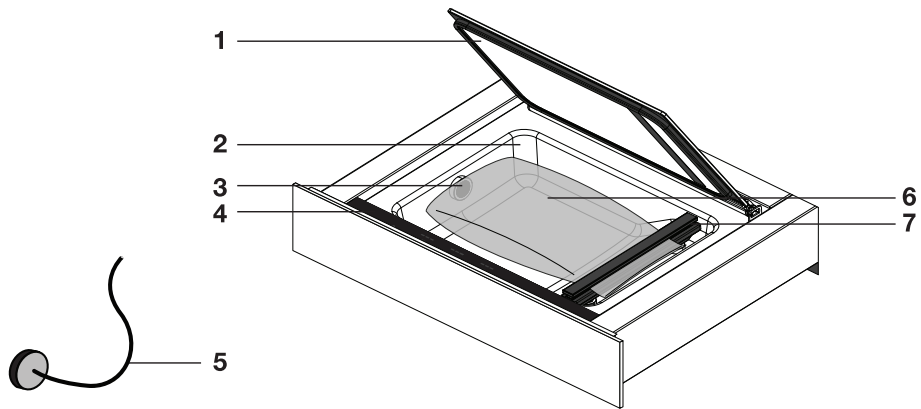
- Undlad at beskadige glaskammerets gummitætning, især med spidse eller skarpe genstande.
- Rengør glaslågets gummitætning med en fugtig klud og en smule opvaskemiddel.
- Undlad at bruge slibende eller aggressive rengøringsmidler.
- Vakuumpak aldrig levende varer.

Sikkerhedsinstruktioner

BEMÆRK!

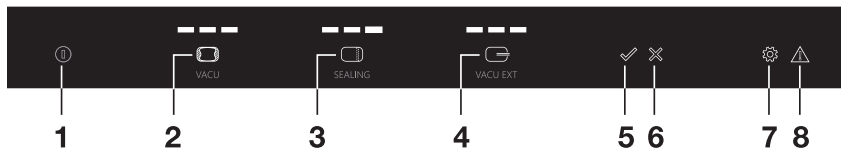
Hvis du beslutter at ophøre med at bruge apparatet pga. en defekt, anbefaler vi at du afskærer kablet efter du har fjernet stikket fra soklen. Medbring det udtjente apparat på din kommunes genbrugsstation.

Beskrivelse



1. Låg
2. Vakuumkammer
3. Sugepunkt
4. Kontrolpanel
5. Slange til ekstern vakuumpakning
6. Vakuumpose
7. Forseglingsliste

Kontrolpanel



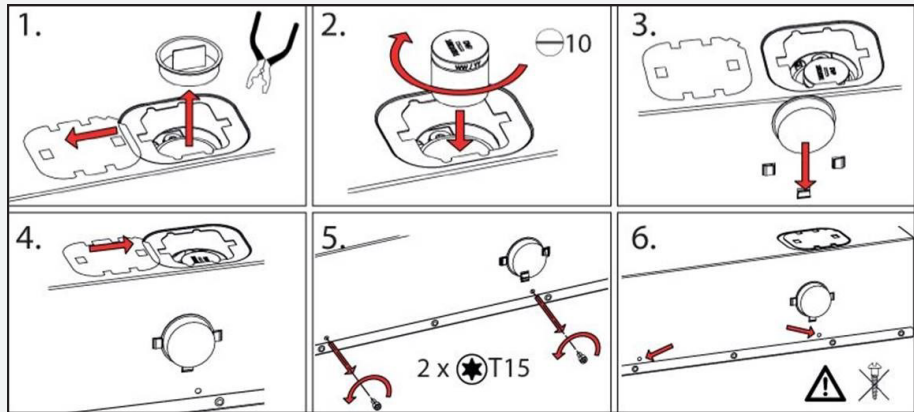
1. Tænd/sluk-sensorknap
2. Vakuumniveau-sensorknap
3. Forseglingstid-sensorknap
4. Eksternt vakuumniveau-sensorknap
5. Start-sensorknap
6. Stop-sensorknap
7. Dry Run Function-sensorknap med indikator
8. Fejlslået vakuumpakning-indikator

Betjening

Før du bruger apparatet første gang

⚠ ADVARSEL!

Sørg under installation for, at transportdækningen er blevet fjernet, at oliefilteret er installeret, og at apparatet er blevet monteret i overensstemmelse med installationsvejledningen.



Betjening

Bedjén vakuumskuften via kontrolpanelet på toppen af skuffen.

1. Skub skuffen lidt i, og træk den ud af skabet.
2. Tænd skuffen med tænd/sluk-sensorknappen. Tryk på tænd/sluk-sensorknappen, indtil apparatet er tændt.
3. Åbn låget, og læg en vakuumpose i vakuumkanteret (se ›Placering af en vakuumpose‹).
4. Luk låget.
5. Indstil vakuumniveauet med vakuumniveau-sensorknappen (se ›Vakuumpakning‹).
 - De 3 indikatorlamper indikerer vakuumniveauet.
 - Lamperne blinker og nedtones under vakuumpakning.
6. Indstil vakuumlukningstiden (forseglingstid) med ›forseglingstid‹-sensorknappen (se ›Vakuumpakning‹).
 - De 3 indikatorlamper indikerer forseglingstiden.
 - Lamperne blinker og nedtones under forseglingen.
7. Tryk på start-sensorknappen for at starte vakuumpakningen.
8. **Tryk straks derefter kort på forsiden af låget, så vakuumkanteret kan vakuumpakke.**

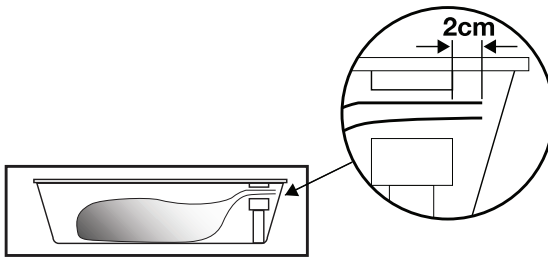
BEMÆRK!

Vakuumpakning virker kun, hvis låget på fronten hurtigt skubbes ind i gummitætningen!

- Vakuumpakningen stopper automatisk, hvis vakuumposen er blevet vakuumpakket og forseglet.
- Orange indikatorlamper og orange oplyste knapper betyder, at en funktion er aktiveret.
- Hvide indikatorlamper indikerer en valgt indstilling, og hvidt oplyste knapper kan betjenes.

Vakuumpakning

Placering af en vakuumpose



1. Åbn låget, og læg en vakuumpose med fødevarer i vakuumkanteret.
2. Placer posens åbning mindst 2 cm fra forseglingslisten.

⚠ ADVARSEL!

Posen må ikke dække sugningspunktet i vakuumkanteret!

Vakuumpakning

Tryk gentagne gange på vakuumniveau-sensorknappen for at vælge et vakuumniveau. De hvide indikatorlamper indikerer niveauet.

Vælg mellem 3 vakuumniveauer:

▶ Lav: Til sarte produkter (brød, bløde frugter/grøntsager)

▶ Medium: Til bløde produkter (væsker, fisk, tilberedte produkter)

▶ Høj: Til faste produkter (faste grøntsager, kød, tørre produkter)

Tryk gentagne gange på forseglingstid-sensorknappen for at vælge en lukningstid (forseglingstid). Vælg mellem 3 forseglingstider. Den korrekte forseglingstid afhænger af vakuumposens tykkelse. De hvide indikatorlamper indikerer niveauet.

Vælg mellem 3 forseglingstider:

Betjening

   ▷ Tynde vakuumposer

   ▷ Mellemtykke vakuumposer

   ▷ Tykke vakuumposer

Ekstern vakuumpakning

1. Tryk på tænd/sluk-sensorknappen, indtil apparatet er tændt.
2. Brug den medfølgende slange til at forbinde det eksterne vakuumentilbehør med tilslutningspunktet i vakuumkanteret.
3. Brug sensorknappen for eksternt vakuumniveau til at vælge lavt, middel eller højt niveau.
4. Tryk på start-sensorknappen for at starte vakuumpakningen. Vakuumpakningen stopper automatisk, når vakuumniveauet er nået.

ADVARSEL!

Fittings til at forbinde eksternt vakuumentilbehør til slangen til brug for ekstern vakuumpakning leveres ikke sammen med vakuumsuffen. De afhænger af vakuumentilbehørets type.

Fejlslået vakuumpakning



Hvis vakuumsuffen ikke kan skabe vakuum i vakuumkanteret, kan det skyldes nedenstående årsager:

- Låget er utilstrækkeligt eller slet ikke skubbet ned, når vakuumpakningen påbegyndes.
 - *Indikatoren for fejlslået vakuumpakning lyser. Skub låget på fronten korrekt ind i gummitætningen.*
- Der er fugt i vakuumpumpens olie.
 - *Indikatoren for fejlslået vakuumpakning og Dry Run Function-indikatoren lyser.*
 - *Start Dry Run Function.*

BEMÆRK!

Hvis vakuumpakningen slår fejl gentagne gange, lyser indikatoren for fejlslået vakuumpakning og Dry Run Function-indikatoren. Det anbefales i så tilfælde at udføre Dry Run Function.

- Der opstod en fejl.
 - *Kontakt en serviceorganisation.*

 ADVARSEL!

Hvis indikatoren for fejlslået vakuumpakning og Dry Run Function-indikatoren ignoreres, kan skuffen ikke længere betjenes efter et vist antal advarsler (undtagen Dry Run Function). Det er i så tilfælde nødvendigt at starte Dry Run Function for at kunne bruge skuffen igen.

Start af Dry Run Function



Når vakuumsuffen er blevet brugt i et stykke tid, vil der være fugt i vakuumpumpens olie. Derfor vakuumpakker apparatet måske ikke tilstrækkeligt. Det anbefales i så tilfælde at udføre Dry Run Function. Hvis vakuumpakning ikke virker, lyser indikatoren for fejlslået vakuumpakning og Dry Run Function-indikatoren. Efter et vist antal advarsler (vakuumpakning-indikatoren og Dry Run Function-indikatoren lyser) anbefales det at udføre Dry Run Function.

1. Tryk på Dry Run Function-sensorknappen for at starte Dry Run Function.
2. Tryk straks derefter kort på forsiden af låget, så vakuumsuffen kan vakuumpakke.
 - *Dry Run Function-symbolet blinker under tørring.*

 ADVARSEL!

- Hvis Dry Run Function ikke fuldstændigt fjerner fugten fra olien efter maksimalt 20 minutter, skifter skuffen til en »køl af«-indstilling. Vakuumsuffen kan derefter ikke anvendes i en time. Dry Run Function-indikatoren vises på displayet. Start derefter Dry Run Function igen!
- **Regelmæssig brug af Dry Run Function er en del af den almindelige betjening af vakuumsuffen.**

Sikkerhed

Generelt

- Dette apparat bør kun tilsluttes af en autoriseret installatør!
- Den elektriske tilslutning skal overholde nationale og lokale forskrifter.
- Stikkontakten og stikket bør altid være let tilgængeligt.
- Hvis ledningen bliver beskadiget, skal den udskiftes af en autoriseret reparatør for at undgå farer.
- Sørg for, at der monteres en dobbeltpolet kontakt med et mellemrum på mindst 3 mm på tilslutningskablet, hvis apparatet skal tilsluttes i en fast installation.
- Hvis et fastmonteret apparat ikke er tilsluttet vha. et tilslutningskabel og et stik, eller hvis det på anden vis ikke er muligt at foretage en kontaktadskillelse fra lysnettet i alle poler, som muliggør en fuldstændig afbrydelse i henhold til betingelserne for overspændingskategori III, skal instruktionerne angive, at sådanne afbrydere skal være inkorporeret i ledningen i overensstemmelse med installationsreglerne.
- ADVARSEL: Kabinettet omkring apparatet må ikke åbnes. Kun en servicetekniker må åbne apparatet.
- Inden du tilslutter skuffen, skal du sikre, at samtlige kabler i hjemmets el-system har en passende diameter til at strømforsyne apparatet korrekt.
- Etabler først alle el-tilslutninger, inden apparatet bygges ind.
- Ukorrekt installation og vedligeholdelsesarbejde eller reparationer er farlige. Ændringer må kun udføres af autoriserede og faglærte teknikere. Hvis apparatet er fejlbehæftet, skal du frakoble det og kontakte kundeservice.
- Hvis apparatet er monteret bag en møbelfront (f.eks. en låge), må denne aldrig lukkes, mens apparatet er i brug. Varme og fugt ophober sig bag en lukket møbelfront. Det kan beskadige skuffen, skabet og gulvet.
- Brug kun originale reservedele. De opfylder de påbudte sikkerhedsspecifikationer.

- Bemærk venligst, at apparatet ikke må monteres skråt eller på højkant. Apparatets konstruktion omfatter en pumpe, som indeholder olie. Der henvises til installationsvejledningen.
- **Hvis sikkerhedsinstruktioner og advarsler ikke overholdes, kan fabrikanten ikke holdes ansvarlig for nogen efterfølgende skade.**

Tilslutning

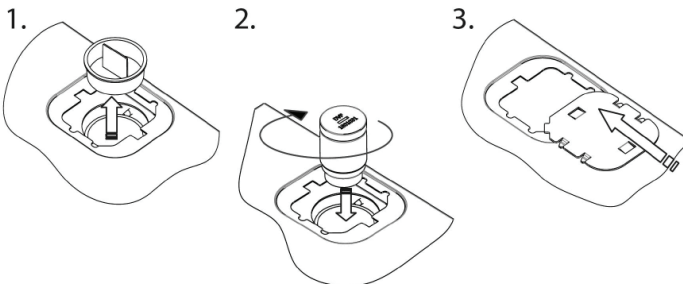
Elektriske tilslutning

- Dette apparat er fremstillet i Klasse I; det betyder, at apparatet skal jordes.
- Kontrollér, om ledningsnettets netstrøm svarer til netstrømmen på apparatets identifikationsplade.
- Kontrollér, om stikkontakten er jordet, før apparatet sluttes til ledningsnettet.
- Apparatet er udstyret med et netstik. Når du installerer apparatet, så husk, at stikket skal være tilgængeligt.

⚠ ADVARSEL!

Hvis du vil oprette en fast tilslutning, skal du sørge for, at der er monteret en omnipolær kontakt med en kontaktadskillelse på mindst 3 mm i forsyningsledningen.

Installation af oliefilteret

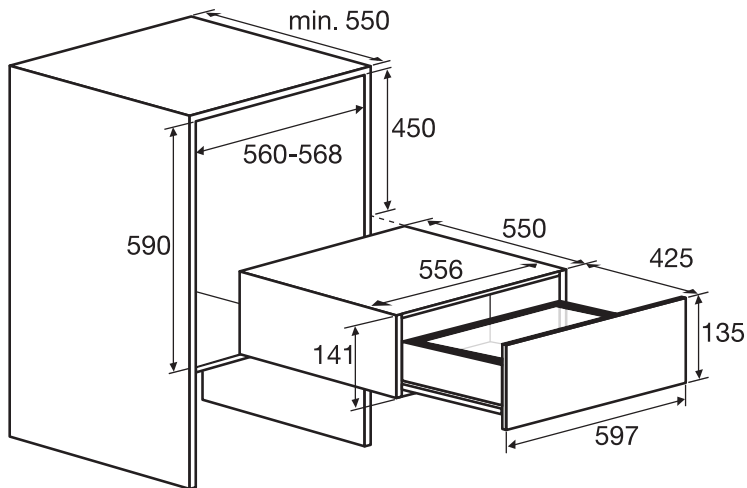


1. Fjern transportbeskyttelsen.

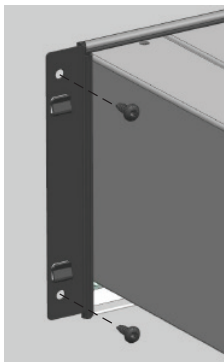
Installation

2. Installation af oliefilteret.

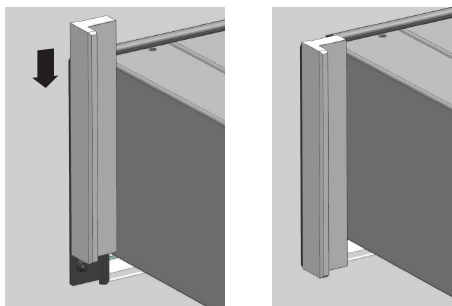
Indbygget




1. Sæt apparatets netstik i en jordet vægkontakt.
2. Skub apparatet ind i køkkenskabets åbning. Kontrollér, om kabinettet passer korrekt.
3. Skru skuffen sikkert på skabet på fronten i venstre og højre side med de 4 medfølgende skruer.



4. Skub pyntelister over skuffeprofilerne i venstre og højre side, idet du starter ovenfra (kun VD1674M).



 **ADVARSEL!**

Når skuffen trækkes ud, kan den vælte forover, hvis den ikke er skruet godt fast til køkkenskabet.

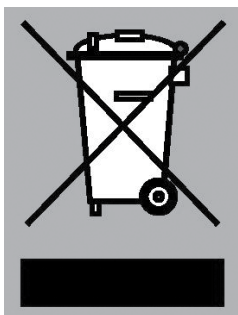
Bortskaffelse af apparat og emballage

Der er anvendt bæredygtige materialer til fremstilling af dette apparat. Dette apparat skal bortskaffes på en ansvarlig måde, når det ikke længere kan bruges. Rådfør dig med de lokale myndigheder for yderlige oplysninger om, hvordan dette gøres.

Apparatets emballage kan genbruges. Følgende materialer er blevet anvendt:

- karton;
- polyætylen film (PE);
- CFC-fri polystyren (PS hårdt skum).

Disse materialer skal bortskaffes på forsvarlig vis og i henhold til myndighedernes bestemmelser.



Dette produkt er mærket med en overkrydset skraldespandsymbol for at minde dig om forpligtigelsen til at bortskaffe husholdningsapparater separat. Det betyder, at apparatet ikke må smides ud med køkkenaffaldet, når det ikke længere kan bruges. Apparatet skal bringes til en særlig kommunal indsamlingsfacilitet eller til en forhandler, der yder denne service.

Separat behandling af husholdningsapparater forhindrer eventuel negativ påvirkning af miljø og folkesundhed, der ellers kunne opstå som følge af ukorrekt bortskaffning. Det sikrer, at de materialer, som apparatet består af, kan genindvindes for at opnå betydelige besparelser inden for energi og råmaterialer.

BEMÆRK!

Bemærk! Smid ikke en ødelagt glasplade i glascontaineren, men aflever den til det kommunale genbrugssted.



Overensstemmelseserklæring

Vi erklærer hermed, at vores produkter opfylder de gældende europæiske direktiver, ordrer og vedtægter, såvel som de krav, der er angivet i de refererede standarder.



ASKO
Inspired by Scandinavia

www.asko.com



713094-a1



Retten til ændringer forbeholdes.