

gorenje

DALJINSKI UPRAVLJALNIK - NAVODILA ZA UPORABO

SLO

REMOTE CONTROLLER – USERS MANUAL

GB

SLOVENŠČINA
R51

NAVODILA ZA UPORABO

DALJINSKI UPRAVLJALNIK

- Pred prvo uporabo najprej skrbno preberite ta navodila za uporabo.
- Navodila shranite za kasnejšo uporabo.

Kazalo

| | |
|---------------------------------------------------------|----------|
| Tehnične karakteristike daljinskega upravljalnika | 3 |
| Karakteristike delovanja | 3 |
| Opis tipk daljinskega upravljalnika | 4 |
| Prikaz na zaslonu | 6 |
| Uporaba daljinskega upravljalnika | 7 |

Uporaba daljinskega upravljalnika

Uporabljajte daljinski upravljalnik v razdalji 8 m od notranje enote obrnjen proti sprejemniku. Sprejem notranje enote je potrjen s piskom.

⚠ POZOR!

- V primeru preprek med notranjo enoto in daljinskim upravljalnikom klimatska naprava ne bo delovala.
- Preprečite razlitje tekočin po daljinskem upravljalniku.
- Daljinskega upravljalnika ne izpostavljajte direktni sončni toploti ali toploti.
- Direktna izpostavljenost IR sprejemnika notranje enote sončni svetlobi lahko privede do nepravilnega delovanja klimatske naprave. Uporabite zavese.
- V primeru, da druge naprave reagirajo na daljinski upravljalnik premaknite druge naprave oziroma se posvetujte z lokalnim prodajalcem oziroma serviserjem.
- V primeru nedelovanja daljinskega upravljalnika preverite izrabljenost baterij.

Tehnične karakteristika daljinskega upravljalnika

| | |
|-----------------------------------------|---------------------------------------------------------------------------------------------------------------------|
| Model | R51M/(C)E, R51M/BG(C)E, RG51M2/(C)E, RG51A/(C)E, RG51M3/(C)E, RG51M3/BG(C)E, RG51M8/(C)E, RG51M9/(C)E, RG51M/BGE-IN |
| Nazivna napetost | 3,0 V /alkalne suhe baterije AAA, LR03 x 2) |
| Najnižja napetost izhodnega signala CPU | 2,0 V |
| Razdalja prenosa | 8 m (pri 3,0 V napetosti = 11 m) |
| Območje temperature okolice | -5°C ÷ 60 °C |

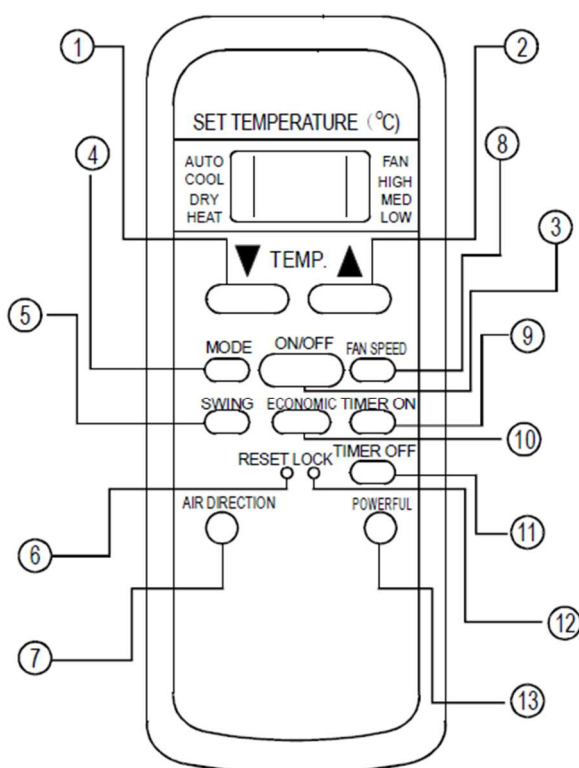
Funkcije daljinskega upravljalnika

1. Način delovanja: AVTOMATSKO, HLAJENJE, RAZVLAŽEVANJE, OGREVANJE (AUTO, COOL, DRY, HEAT) (modeli samo za ohlajanje nimajo funkcije ogrevanja) in VENTILATOR (FAN).
2. Funkcija nastavitve časovnega programa: 24 ur.
3. Območje nastavitve notranje temperature: 17°C - 30 °C.

⚠ OPOMBA

- Oblika gumbov na daljinskem upravljalniku se lahko razlikuje od gumbov na daljinskem upravljalniku, ki ste ga kupili.
- Vse funkcije opisane v nadaljevanju delujejo v odvisnosti od notranje enote. V primeru, da notranja enota funkcij ne podpira, funkcije ne bodo delovale.

Opis tipk daljinskega upravljalnika



1. **Tipka DOL (▼ / -)**: To tipko pritisnite za zvišanje nastavitve notranje temperature ali za povišanje števila ur v časovnem programu.

2. **Tipka GOR (▲ / +)**: To tipko pritisnite za zvišanje nastavitve notranje temperature ali za povišanje števila ur v časovnem programu.

3. **Tipka VKLOP/IZKLOP (ON/OFF)**: Ob pritisku na to tipko vklopite klimatsko napravo. Ob ponovnem pritisku klimatsko napravo izklopite.

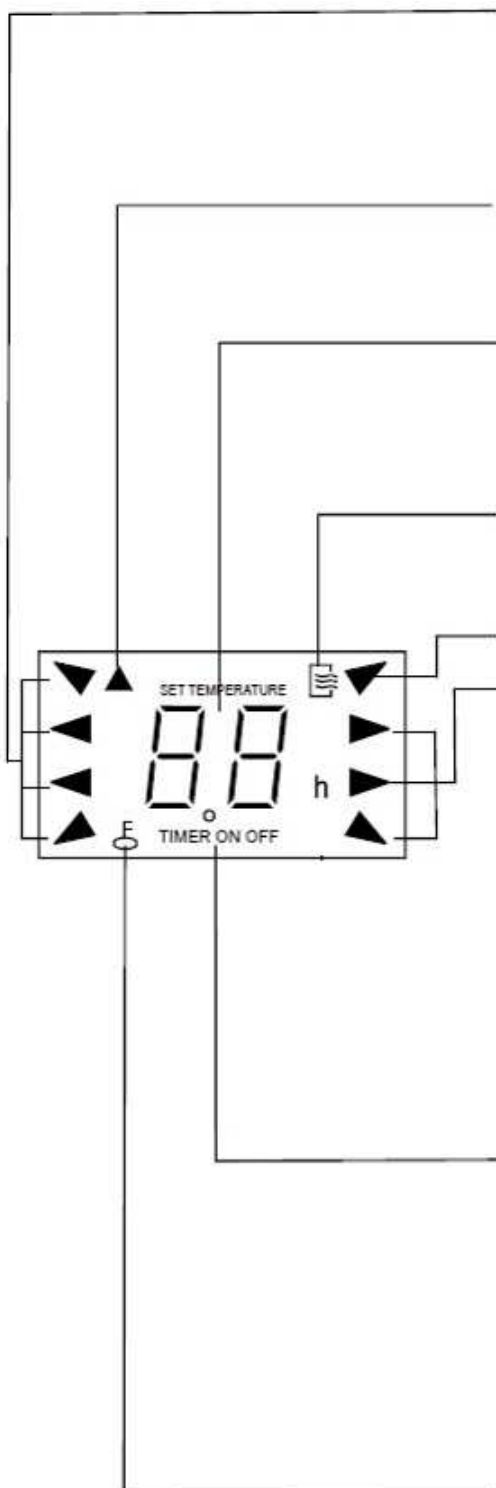
4. **Tipka za izbiro NAČINA DELOVANJA (MODE)**: Vsakič, ko pritisnete to tipko, se način delovanja premakne v smer puščice:
AVTOMATSKO → HLAJENJE → RAZVLAŽEVANJE → OGREVANJE → VENTILATOR

5. **Tipka HORIZONTALNO NIHANJE LOPUTE (SWING)**: Uporablja se za vklop horizontalnega premikanja naklona loput.
6. **Tipka PONAŠTAVITEV (RESET)**: Ob pritisku na to poglobljeno tipko so vse trenutne nastavitve preklicane. Klimatska naprava in daljinski upravljalnik se nastavita na začetne nastavitve.
7. **Tipka za nastavev želenega kota loput (AIR DIRECTION)**: Uporablja se za nastavev želenega kota loput. Vsak pritisk tipke pomeni spremembo kota lopute za 6°. Če tipko držite pritisnjeno več kot 2 sekundi, se aktivira avtomatsko pomikanje horizontalne lopute gor in dol.
8. **Tipka HITROST VENTILATORJA (FAN SPEED)**: S to tipko izbirate hitrost ventilatorja v štirih korakih – AVTOMATSKA, NIZKA, SREDNJA in VISOKA (AUTO, LOW, MED in HIGH). Ob vsakem pritisku se hitrost ventilatorja spremeni.
9. **Tipka ČASOVNI PROGRAM VKLOP (TIMER ON)**: Ob pritisku na to tipko aktivirate zaporedje avtomatskega vklopa. Ob vsakem pritisku se nastavev avtomatskega vklopa poveča za 30 minut. Če nastavljen čas kaže 10:00 se ob vsakem pritisku nastavev avtomatskega vklopa poveča za 60 minut. Za preklic programa avtomatskega vklopa enostavno nastavite čas vklopa na 0:00.

-
10. **Tipka ECONOMIC:** S to tipko vključite ekonomični nrežim delovanja naprave. s ponovnim pritiskom na tipko režim izključite
11. **Tipka ČASOVNI PROGRAM IZKLOP (TIMER OFF):** Ob pritisku na to tipko aktivirate zaporedje avtomatskega izklopa. Ob vsakem pritisku se nastavitev avtomatskega izklopa poveča za 30 minut. Če nastavljen čas kaže 10:00 se ob vsakem pritisku nastavitev avtomatskega izklopa poveča za 60 minut. Za preklic programa avtomatskega izklopa enostavno nastavite čas izklopa na 0:00.
12. **Tipka BLOKADA (LOCK):** Ob pritisku na poglobljeno tipko BLOKADA (LOCK) so vse trenutne funkcije blokirane in daljinski upravljalnik ne sprejme nobenega ukaza, razen BLOKADE. Ob ponovnem pritisku se način BLOKADA prekliče.
13. **Tipka POWERFULL:** Ob pritisku na to tipko se vključi / izključi TURBO funkcija.

Prikaz na zaslonu

Prikaz načina delovanja:



AVTOMATSKO → HLAJENJE → RAZVLAŽEVANJE → OGREVANJE → VENTILATOR.

Prikaz PRENOSA: Pokazatelj enkrat utripne med prenosom signalov iz daljinskega upravljalnika v notranjo enoto.

Prikaz temperature / Časovnega programa: To področje prikazuje nastavljeno temperaturo in v načinu ČASOVNI PROGRAM (TIMER) prikazuje nastavitve vklopa/izklopa ČASOVNEGA

Prikaz delovanja klimatske naprave.

Prikaz načina delovanja (FAN)

Prikaz hitrosti ventilatorja. Prikazuje tri hitrosti ventilatorja.

Prikaz nastavitve časovnega programa.

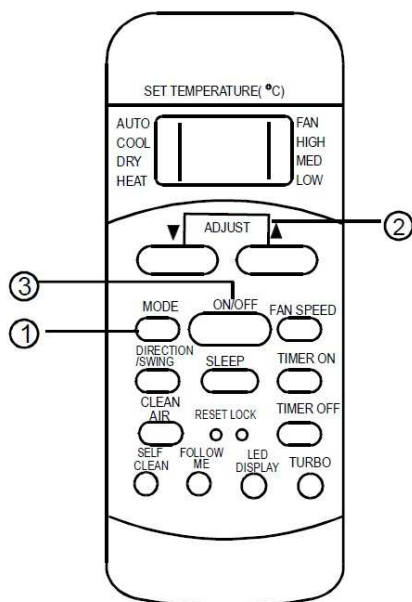
Prikaz blokade: Simbol je prikazan, ko je aktivirana blokada (LOCK).

▲ OPOMBA

Vsi znaki, prikazani na sliki 2, so uporabljeni le v namene nazorne predstavitve. Med dejanskim delovanjem so na zaslonu prikazani le odgovarjajoči znaki funkcij.

Kako uporabljati tipke

NAČIN DELOVANJA AVTOMATSKO



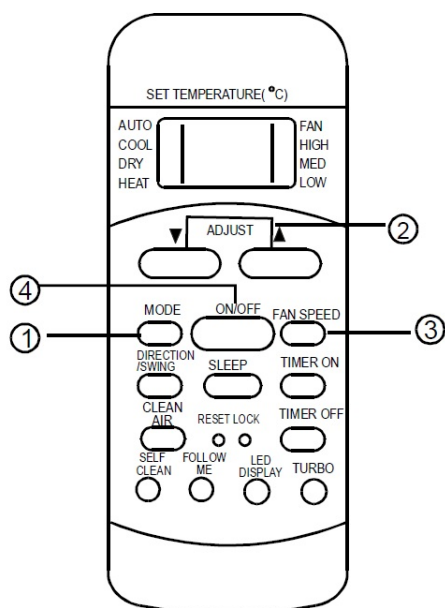
Prepričajte se, da je naprava priključena na napajanje. Simbol za prikaz delovanja klimatske naprave začne utripati.

1. Pritisnite tipko NAČIN DELOVANJA in izberite AUTO.
2. Pritisnite tipki GOR / DOL (+ / -), da nastavite želeno temperaturo med 17°C in 30°C.
3. Pritisnite tipko VKLOP / IZKLOP (ON/OFF), da zaženete klimatsko napravo.

▲ OPOMBA

V avtomatskem načinu delovanja (AUTO) lahko klimatska naprava logično izbere način HLAJENJE, VENTILATOR in OGREVANJE (COOL, FAN in HEAT) z zaznavanjem razlike med dejansko sobno temperaturo in temperaturo, nastavljeno na daljinskem upravljalniku.

NAČIN DELOVANJA HLAJENJE / OGREVANJE / HITROST VENTILATORJA

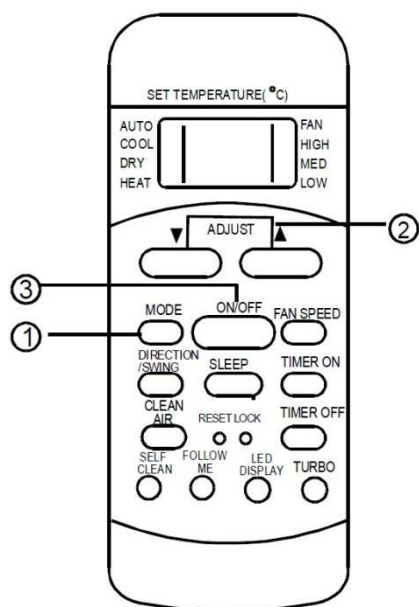


Prepričajte se, da je naprava priključena na napajanje.

1. Pritisnite tipko NAČIN DELOVANJA in izberite HLAJENJE (COOL), OGREVANJE (HEAT), HITROST VENTILATORJA (FAN SPEED).
2. Pritisnite tipki GOR / DOL (+ / -), da nastavite želeno temperaturo med 17°C in 30°C.
3. Pritisnite tipko HITROST VENTILATORJA (FAN SPEED) in izberite hitrost ventilatorja izmed 4 možnih nastavitvev (Auto, Low, Med, High)
4. Pritisnite tipko VKLOP / IZKLOP (ON/OFF), da zaženete klimatsko napravo.

▲ OPOMBA

V načinu delovanja HITROST VENTILATORJA (FAN SPEED) nastavljena temperatura ni prikazana na daljinskem upravljalniku. Prav tako ni možno kontrolirati sobne temperature. V tem primeru se lahko izvedejo samo koraki 1, 3 in 4.



NAČIN DELOVANJA RAZVLAŽEVANJE

Prepričajte se, da je naprava priključena na napajanje. Simbol za prikaz delovanja klimatske naprave začne utripati.

1. Pritisnite tipko NAČIN DELOVANJA in izberite DRY.
2. Pritisnite tipki GOR / DOL (+ / -), da nastavite želeno temperaturo med 17°C in 30°C.
3. Pritisnite tipko VKLOP / IZKLOP (ON/OFF), da zaženete klimatsko napravo.

⚠ OPOMBA

V načinu delovanja RAZVLAŽEVANJE (DRY) ni možno nastaviti hitrosti ventilatorja. Hitrost se kontrolira avtomatsko.

NASTAVITEV SMERI IZPIHA ZRAKA

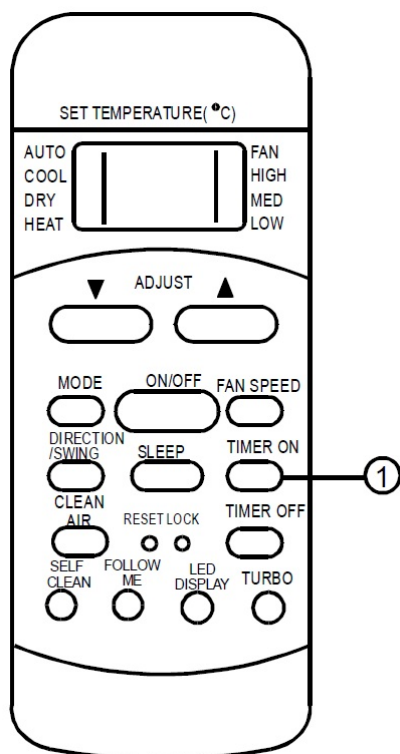
Uporabite tipki za horizontalni oziroma vertikalni pomik loput za usmerjanje izpiha zraka (SWING).

1. Ob pritisku tipke za pomik horizontalnih loput za usmerjanje zraka se pozicija lopute spremeni za 6°. Če pritiskate tipko dlje kot 2 sekundi, se začne loputa avtomatsko pomikati gor in dol.
2. Ob pritisku tipke za pomik vertikalnih loput za usmerjanje zraka se pozicija lopute spremeni za 6°. Če pritiskate tipko dlje kot 2 sekundi, se začne loputa avtomatsko pomikati levo in desno.

⚠ OPOMBA

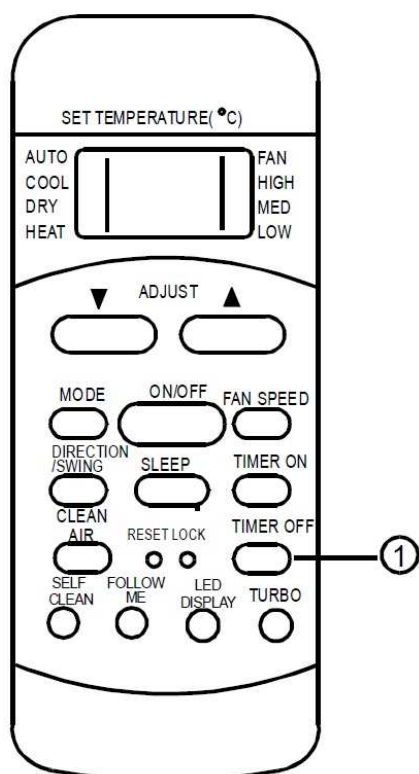
V primeru, da nastavljena pozicija loput za usmerjanje zraka negativno vpliva na delovanje klimatske naprave, se lopute avtomatsko premaknejo.

NAČIN DELOVANJA ČASOVNI PROGRAM



Pritisnite tipko TIMER ON za nastavitev časa avtomatskega vklopa klimatske naprave.

1. Pritisnite tipko TIMER ON. Na daljinskem upravljalniku se prikaže ikona TIMER ON, na prikazovalniku se prikaže zadnji nastavljeni čas avtomatskega vklopa in znak 'h'. Sedaj lahko ponastavite čas avtomatskega vklopa.
2. Ponovno pritisnite tipko TIMER ON in nastavite želeni čas avtomatskega vklopa. Z vsakim pritiskom tipke se čas poveča za 30 minut (skupni čas nastavitve med 0 in 10 ur) oziroma za 1 uro (skupni čas nastavitve med 10 in 24 ur).
3. Po nastavitvi časa avtomatskega vklopa naprave je 1 sekunda zakasnitve pred prenosom signala notranji enoti. 2 sekundi po končanem prenosu signala se na zaslonu daljinskega upravljalnika pojavi znak 'h'. Nato se na zaslonu pojavi nastavljena temperatura.



Pritisnite tipko TIMER OFF za nastavitev časa avtomatskega izklopa klimatske naprave.

1. Pritisnite tipko TIMER OFF. Na daljinskem upravljalniku se prikaže ikona TIMER OFF, na prikazovalniku se prikaže zadnji nastavljeni čas avtomatskega izklopa in znak 'h'. Sedaj lahko ponastavite čas avtomatskega izklopa.
2. Ponovno pritisnite tipko TIMER OFF in nastavite želeni čas avtomatskega izklopa. Z vsakim pritiskom tipke se čas poveča za 30 minut (skupni čas nastavitve med 0 in 10 ur) oziroma za 1 uro (skupni čas nastavitve med 10 in 24 ur).
3. Po nastavitvi časa avtomatskega izklopa naprave je 1 sekunda zakasnitve pred prenosom signala notranji enoti. 2 sekundi po končanem prenosu signala se na zaslonu daljinskega upravljalnika pojavi znak 'h'. Nato se na zaslonu pojavi nastavljena temperatura.

▲ OPOMBA

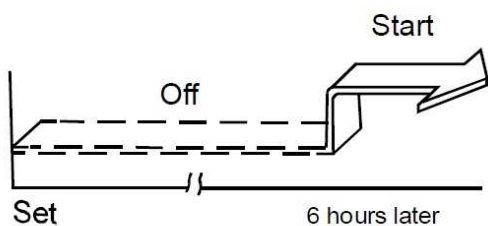
Nastavitve avtomatskega vklop / izklopa so omejena

na: 0.5, 1, 1.5, 2, 2.5, 3, 3.5, 4, 4.5, 5, 5.5, 6, 6.5, 7, 7.5, 8, 8.5, 9, 9.5, 10, 11, 12, 13, 14, 15, 16, 17, 18, 19, 20, 21, 22, 23 in 24 ur.



Primer nastavitve časovnega programa VKLOP

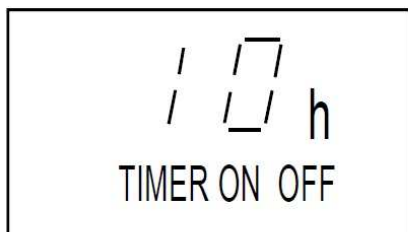
Način delovanja ČASOVNI PROGRAM VKLOP (TIMER ON) je uporaben v primeru, da želite vključiti klimatsko napravo, preden se vrnete domov. Klimatska naprava se bo avtomatsko vključila in pričela z delovanjem po preteku nastavljenega časa.



Primer:

Klimatsko napravo želite vključiti čez 6 ur.

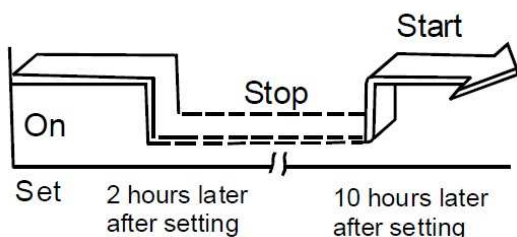
1. Pritisnite tipko TIMER ON. Na daljinskem upravljalniku se prikaže ikona TIMER ON, na prikazovalniku se prikaže zadnji nastavljeni čas avtomatskega vklopa in znak 'h'.
2. Ponovno pritisnite tipko TIMER ON in nastavite '6:0h' na zaslonu daljinskega upravljalnika.
3. Po 3 sekundah se na zaslonu daljinskega upravljalnika prikaže nastavljena temperatura. Ikona TIMER ON ostane vidna, funkcija je vključena.



Primer nastavitve časovnega programa VKLOP in IZKLOP

Primer:

Klimatsko napravo želite izključiti čez 2 uri in jo ponovno vključiti čez 10 ur.



1. Pritisnite tipko TIMER OFF.
2. Ponovno pritisnite tipko TIMER OFF in nastavite '2:0h'.
3. Pritisnite tipko TIMER ON.
4. Ponovno pritisnite tipko TIMER ON in nastavite '10:0h'.
5. Po 3 sekundah se na zaslonu daljinskega upravljalnika prikaže nastavljena temperatura. Ikona TIMER ON OFF ostane vidna, funkcija je vključena.

▲ OPOMBA

Nastavitveni čas je relativni čas. To pomeni, da nastavljen čas temelji na zakasnitvi dejanskega časa.

Vstavitev/zamenjava baterij

V daljinskem upravljalniku sta dve suhi alkalni bateriji AAA(LR03x2).

1. Pritisnite pokrov ležišča baterij, ga odstranite in vstavite bateriji v skladu z oznakami (+ in -) na daljinskem upravljalniku in namestite pokrov.
2. Stari bateriji zamenjajte na enak način, kot vstavite novi.

OPOMBE

1. Ko menjate bateriji, ne uporabite starih ali različnih tipov baterij, ker lahko to vpliva na delovanje daljinskega upravljalnika.
2. Če daljinskega upravljalnika ne nameravate uporabljati dalj časa, bateriji odstranite. V nasprotnem primeru lahko puščanje baterij poškoduje upravljalnik.
3. Povprečna življenjska doba baterij je približno 6 mesecev pri normalni uporabi.
4. Bateriji zamenjajte, ko ne slišite več odzivnega signala iz notranje enote ali če lučka pokazatelja prenosa ne sveti.
5. Iztrošene baterije odložite v za to namenjen zabojnik za odpadke.

OPOZORILO

1. Preverite, da ni nobenih ovir med daljinskim upravljalnikom in sprejemnikom na notranji enoti. V nasprotnem primeru klimatska naprava ne deluje.
2. Daljinski upravljalnik zavarujte pred tekočinami.
3. Daljinski upravljalnik zaščitite pred visoko temperaturo in ga ne izpostavljajte sevanju.
4. Daljinskega upravljalnika ne izpostavljajte neposrednim sončnim žarkom, ker lahko le-ti vplivajo na njegovo delovanje.
5. Daljinskega upravljalnika ne hranite v bližini elektromagnetnega sevanja, ki ga oddajajo drugi gospodinjski aparati.

ENGLISH
R51

OWNER'S MANUAL

REMOTE CONTROLLER

- Please read this owner's manual before operation.
- Save this manual in a safe place for future reference.



Contents

Remote controller specifications.....3

Performance features3

Features of the remote controller buttons4

Indicators on display6

Operating the remote controller7

Handling the remote controller

Use the remote controller within 8m distance from the appliance, pointing it towards the receiver. Reception is confirmed by a beep.

⚠ CAUTION!

- The air conditioner will not operate if curtains, doors or other materials block the signal from the remote controller to the indoor unit.
- Prevent any liquid from falling in to the remote controller. Do not expose the remote controller to direct sunlight or heat.
- If the infrared signal receiver on the indoor unit is exposed to direct sunlight, the air conditioner may not function properly. Block the sunlight from falling on the receiver.
- If other electrical appliances react to the remote controller, consult your local dealer.

Remote controller specifications

| | |
|-------------------------------------------|---------------------------------------------------------------------------------------------------------------------|
| Model | R51M/(C)E, R51M/BG(C)E, RG51M2/(C)E, RG51A/(C)E, RG51M3/(C)E, RG51M3/BG(C)E, RG51M8/(C)E, RG51M9/(C)E, RG51M/BGE-IN |
| Rated voltage | 3,0 V / Alkaline dry batteries AAA, LR03 x 2) |
| Lowest voltage of the CPU emitting signal | 2,0 V |
| Transition distance | 8 m (at voltage 3,0 V = 11 m) |
| Environment | -5°C ÷ 60 °C |

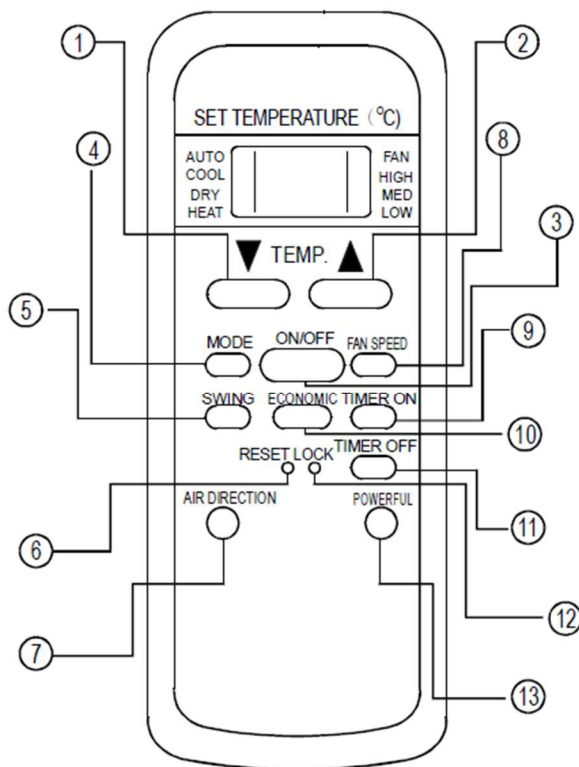
Performance features

1. Operating Mode: AUTO, COOL, DRY, HEAT (Cooling only model without) and FAN.
2. Timer Setting Function in 24 hours.
3. Indoor Setting Temperature Range: 17 C~30 C.
4. Full function of LCD (Liquid Crystal Display)

⚠ NOTE

- Button design might be slightly different from the actual one you have purchased depending on individual models.
- If the indoor unit does not support a specific feature, your unit cannot perform it.

Features of the remote controller buttons

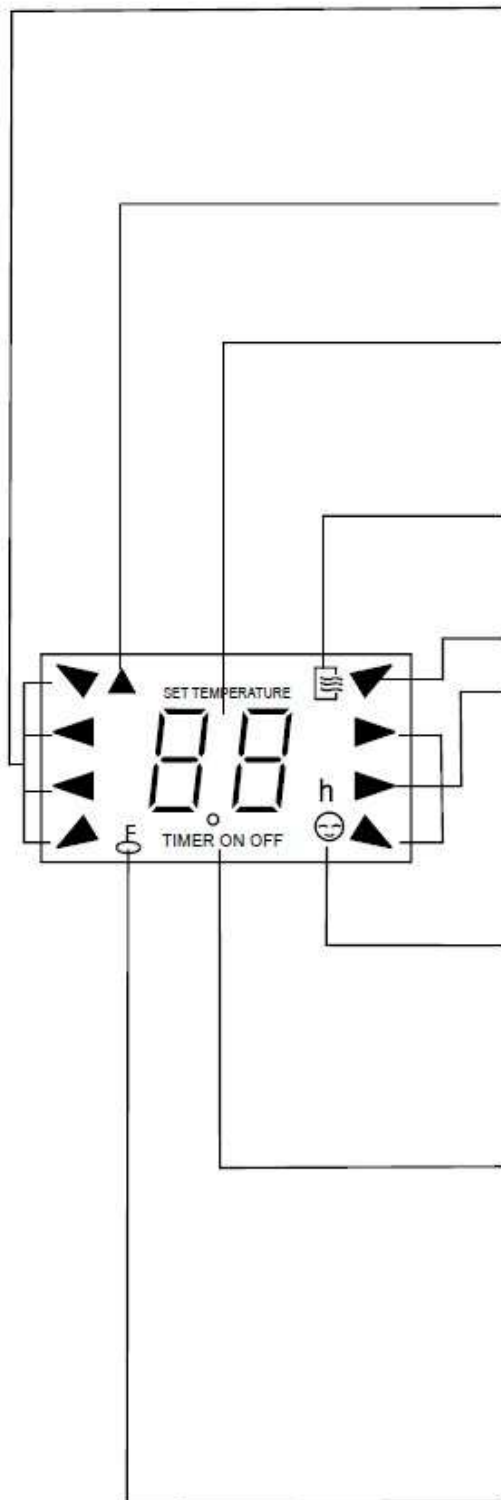


- 1. DOWN button (▼ / -):** Push this button to decrease the indoor temperature setting or to decrease hour on the timer setting.
- 2. UP button (▲ / +):** Push this button to increase the indoor temperature setting or to increase hour on the timer setting.
- 3. ON/OFF Button:** Push this button to start operation, push the button again to stop operation.
- 4. MODE Selection Button:** Each time the button is pressed, the operation mode is shifted.
- 5. Horizontal swing button:** Push this switch button to activate auto swing feature of the horizontal louver. Push it again to stop.
- 6. RESET Button:** When you press the recessed RESET button, all current settings are cancelled and the control will return to the initial settings.
- 7. AIR DIRECTION Button:** Press this button to change the swing angle of the louver. The swing angle of the louver is 60 for each press. When the louver swing at a certain angle which would affect the cooling and heating effect of the air conditioner, it would automatically change the swing direction. No symbol will appear in the display area when press this button. (Not applicable to units without this function).
- 8. FAN SPEED Button:** Press the FAN SPEED button to select the desired fan speed setting (Auto-Low-Med-High).
- 9. TIMER ON Button:** Press this button to initiate the auto-on time sequence. Each press will increase the auto-timed setting in 30 minutes increments. When the setting time displays 10:00, each press will increase the auto-timed setting 60 minutes increments. To cancel the auto-timed program, simply adjust the auto-on time to 0:00.
- 10. ECONOMIC Button:** Press this button to go into the Energy-Saving operation mode. Press the button again to cancel.
- 11. TIMER OFF Button:** Press this button to initiate the auto-off time sequence. Each press will increase the auto-timed setting in 30 minutes increments.

When the setting time displays 10:00, each press will increase the auto-timed setting 60 minutes increments. To cancel the auto-timed program, simply adjust the auto-off time to 0:00.

- 12. LOCK Button:** When you press the recessed LOCK button, all current settings are locked in and the remote controller does not accept any operation except that of the LOCK. Press again to cancel the LOCK mode.
- 13. POWERFULL button:** Push this button to activate/cancel the Turbo function which enables the unit to reach the preset temperature in the shortest time. On cooling mode, the unit will blow strong cooling air with super high fan speed. On heating mode (applicable to the unit adopts PTC only), the PTC will bring fast heating operation.

Indicators on display



OPERATION MODE Indicator: When press the MODE button, it shows the current operating mode – AUTO, COOL, DRY, HEAT, FAN.

TRANSMISSION Indicator: This indicator flashes one time when remote controller transmits signals to the indoor unit.

1DIGITAL DISPLAY area: This area will show the set temperature and, if in the TIMER mode, will show the ON and OFF settings of the TIMER.

ON/OFF Indicator: This symbol appears when the unit is turned on by the remote controller, and disappears when the unit is turned off.

Mode display (FAN)

Fan speed display: Displays selected fan speed.

TIMER display: This display area shows the settings of the TIMER. That is, if only the Auto-on time function is set, it will display TIMER ON. If only the Auto-off time function is set, it will display TIMER OFF. If both functions are set, it will display TIMER ON OFF which indicates you have chosen both the Auto-on time and Auto-off time.

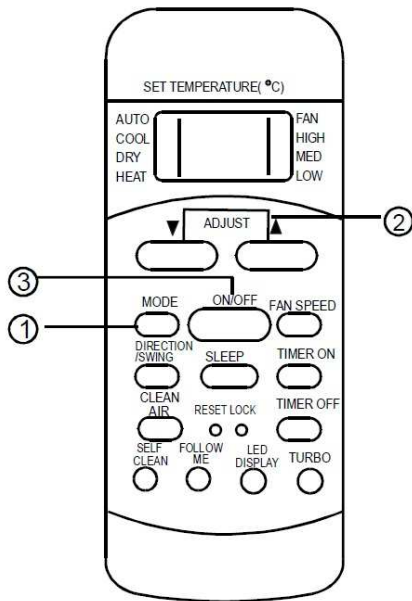
LOCK Indicator: LOCK display is displayed by pushing the LOCK button.

▲NOTE

All indicators shown in the figure are for the purpose of clear presentation. During the actual operation only the relative function signs are shown.

Operating the remote controller

AUTO operation



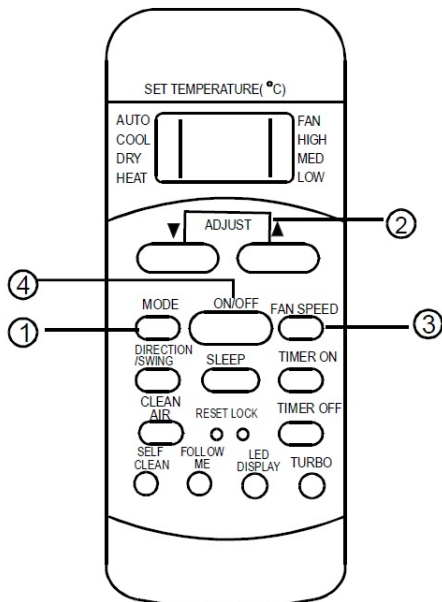
Switch on the power and the OPERATION indication lamp on the display panel of the indoor unit starts flashing.

1. Use the MODE button to select AUTO.
2. Push the TEMP button to set the desired room temperature. Temperature can be set between 17°C and 30°C.
3. Push the ON/OFF button to start the air conditioner.

▲ NOTE

In the AUTO mode, the air conditioner can logically choose the mode of COOL, FAN and HEAT by sensing the difference between the actual ambient room temperature and the set temperature on the remote controller. In the AUTO mode you cannot switch the fan speed. It is automatically controlled. If the AUTO mode is not comfortable for you, the desired mode can be selected manually.

COOL/ HEAT (Cooling only model without) and FAN operation

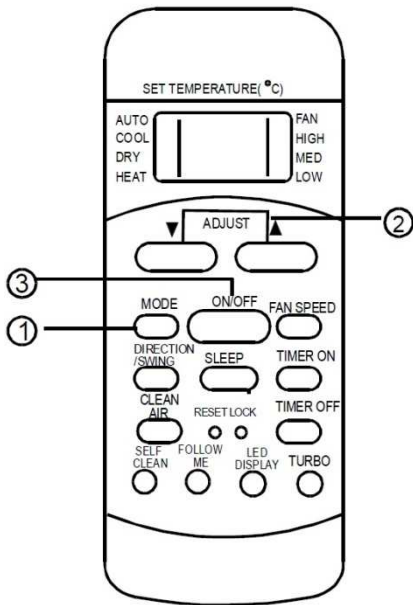


Ensure that unit is plugged in and power is available.

1. Press the MODE button to select COOL, HEAT or FAN mode.
2. Press the UP / DOWN buttons to set the desired temperatures within range of 17 to 30°C.
3. Push the FAN SPEED to select the FAN mode of AUTO, HIGH, MED or LOW.
4. Push the ON/OFF button to start the air conditioner.

▲ NOTE

The FAN mode cannot be used to control the temperature. While in this mode, only steps 1, 3 and 4 may be performed.



DRY operation

Ensure that unit is plugged in and power is available.

1. Push the MODE button to select DRY.
2. Push the TEMP button to set the desired temperature from 17°C to 30°C.
3. Push the ON/OFF button to start the air conditioner.

▲ NOTE

In dehumidifying mode, you cannot switch the fan speed. It is automatically controlled.

Adjusting air flow direction

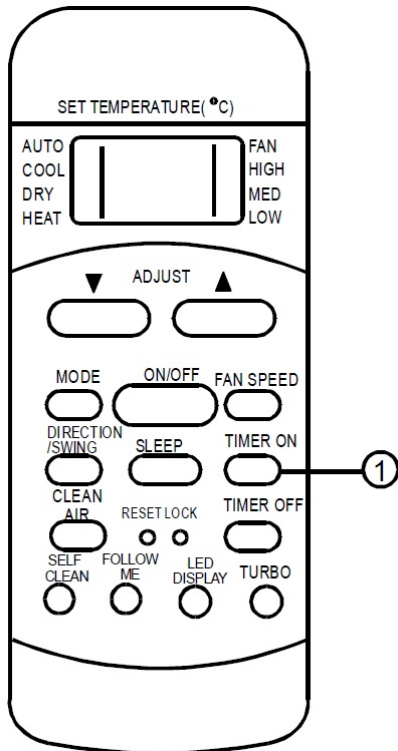
Use SWING buttons to adjust desired airflow direction.

1. The louver changes angle of 6° for every press. If keep pushing for more than 2 seconds, the horizontal louver swing feature is activated. T
2. The louver changes angle of 6° for every press. If keep pushing for more than 2 seconds, the vertical louver swing feature is activated.

▲ NOTE

When the horizontal / vertical louver position would affect the cooling or heating effect of the air conditioner, it would automatically change moving direction.

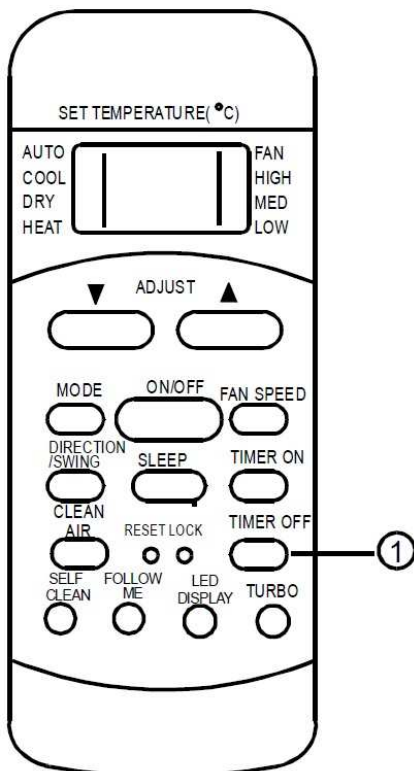
TIMER operation



Push TIMER ON button to set the auto- on time and TIMER OFF button to set the auto-off time.

TIMER ON:

1. Push the TIMER ON button, then the remote controller shows TIMER ON, the last set time for the starting operation and the signal "h" will be shown on the DIGITAL DISPLAY area. You are now ready to reset the time to START the operation.
2. Push the TIMER ON button again to set desired unit start time.
3. After setting the TIMER ON, there will be a one-half second delay before the remote controller transmits the signal to the air conditioner. Then, after approximately another 2 seconds, the signal "h" disappears and the set temperature will re-appear on the digital display.



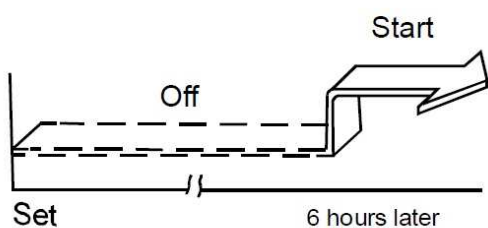
TIMER OFF:

1. Push the TIMER OFF button and the remote controller will show TIMER OFF, the last set time for the stopping operation and the signal "h" will be shown on the DIGITAL DISPLAY area. You are now ready to reset the time of the STOP operation.
2. Push the TIMER OFF button again to set the time you want to stop the operation.
3. After setting the TIMER OFF, there will be a one-half second delay before the remote controller transmits the signal to the air conditioner. Then, after approximately another 2 seconds, the signal "h" disappears and the set temperature will re-appear on the digital display.

▲ NOTE

Setting times are limited to 0.5, 1, 1.5, 2, 2.5, 3, 3.5, 4, 4.5, 5, 5.5, 6, 6.5, 7, 7.5, 8, 8.5, 9, 9.5, 10, 11, 12, 13, 14, 15, 16, 17, 18, 19, 20, 21, 22, 23 in 24 hours.

Example of TIMER setting



function
is activated.

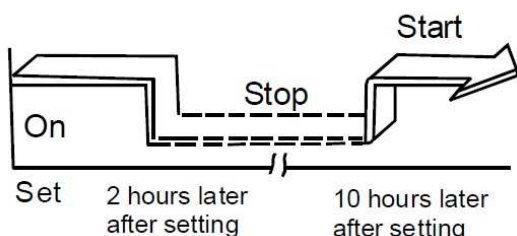
TIMER ON feature is useful for you when you want the unit to turn on automatically before you return home. Air conditioner will automatically start operating at the set time.

Example:

How to start the air conditioner in 6 hours.

1. Press the TIMER ON button, the last setting of starting operation time and the signal 'h' will show on the display area.
2. Press the TIMER ON button to display '6:0h' on the TIMER ON display.
3. Wait for 3 seconds and the digital display will show the temperature again. TIMER ON indicator remains on and this

Example of combined TIMER setting



Example:

To stop the air conditioner in 2 hours and start it again in 10 hours.

1. Press the TIMER OFF button.
2. Press the TIMER OFF button again and set '2:0h'.
3. Press the TIMER ON button.
4. Press the TIMER ON button again and set '10:0h'.
5. Wait for 3 seconds and the digital display will show the temperature again. TIMER ON OFF indicator remains on and this function is activated.

NOTE

Set time is relative time. This means that you set a delay time

🔑 Insert / replace batteries

In the remote controller are two dry alkaline batteries AAA(LR03x2).

1. Press the cover of the batteries, remove it, insert the batteries in accordance to the + / - signs and put back the plastic cover.
2. Replace used batteries in the same order.

⚠️ NOTE

1. When replacing the batteries do not use two different pieces. This can effect on the performance of the remote controller.
2. If you plan not to use the remote controller for a longer period of time remove the batteries. Otherwise leaking of the batteries can damage the remote controller.
3. Average life expectancy of the batteries is 6 months at normal use.
4. Replace the batteries when you do not hear beeping sound from the indoor unit when pressing buttons on the remote controller.
5. Dispose used batteries in to the special container.