

# gorenje

Vlažilnik zraka

Ovlažilač zraka

Aparat za vlaženje vazduha

ХУМИДИФИЕР

Humidifier

Зволожувач повітря

Zvlhčovač

Nawilżacz

Umidificator

Párásító

Овлажнител

Увлажнитель воздуха

Zvlhčovač

Luftbefeuchter

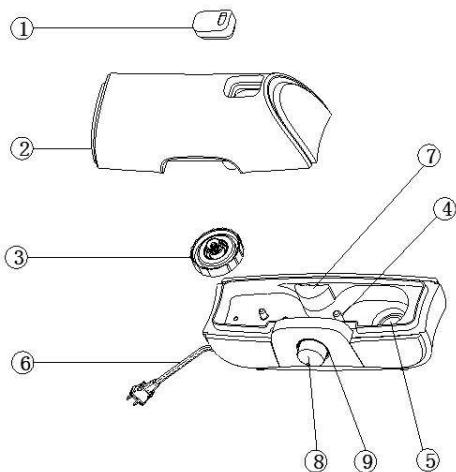
Umidificatore



**H 17 BY**

Navodila za uporabo	SI
Upute za uporabu	BIH HR
Uputstvo za upotrebu	BIH SRB MNE
Упатства за употреба	MK
Instruction manual	EN
Інструкція з експлуатації	UA
Návod na obsluhu	SK
Instrukcja obsługi	PL
Instrucțiuni de utilizare	RO
Használati útmutató	HU
Інструкції за употреба	BG
Руководство по експлуатации	RUS
Návod k obsluze	CZ
Gebrauchsanweisung	DE
Istruzioni d'uso	IT

<b>SI</b>	<b>Navodila za uporabo.....</b>	<b>3</b>
<b>HR</b>	<b>Upute za uporabu .....</b>	<b>6</b>
<b>SRB MNE</b>	<b>Uputstvo za upotrebu .....</b>	<b>9</b>
<b>MK</b>	<b>Упатства за употреба .....</b>	<b>12</b>
<b>EN</b>	<b>Instruction manual .....</b>	<b>15</b>
<b>RO</b>	<b>Manual de utilizare.....</b>	<b>18</b>
<b>CZ</b>	<b>Návod na použití .....</b>	<b>21</b>
<b>SK</b>	<b>Návod na obsluhu .....</b>	<b>24</b>
<b>PL</b>	<b>Instrukcja obsługi .....</b>	<b>27</b>
<b>HU</b>	<b>Használati utasítás .....</b>	<b>30</b>
<b>BG</b>	<b>Инструкции за употреба .....</b>	<b>33</b>
<b>UA</b>	<b>Інструкція з експлуатації.....</b>	<b>36</b>
<b>РУС</b>	<b>Инструкция по эксплуатации.....</b>	<b>39</b>
<b>DE</b>	<b>Gebrauchsanweisung .....</b>	<b>42</b>
<b>IT</b>	<b>Istruzioni d'uso .....</b>	<b>45</b>



1. Odprtina za pršec
2. Rezervoar
3. Pokrov/odprtina za odlivanje vode
4. Zaščitno stikalo za nivo vode
5. Komplet razpršilnika (atomizatorja)
6. Priključna vrstica
7. Odprtina za zrak
8. Stikalni gumb
9. Indikator delovanja

## Pomembno

Pred uporabo aparata pozorno preberite ta priročnik za uporabo. Priročnik shranite, če bi ga v prihodnje še potrebovali.

Ta oprema je označena v skladu z evropsko smernico 2012/19/EU o odpadni električni in elektronski opremi (waste electrical and electronic equipment - WEEE). Smernica opredeljuje zahteve za zbiranje in ravnanje z odpadno električno in elektronsko opremo, ki veljajo v celotni Evropski Uniji.

## Nevarnost

Nikoli ne potopite podstavka vlažilnika v vodo in ne dovolite, da voda vdre v podstavek.

Da bi preprečili električni udar, nikoli ne odpirajte podstavka.

## Opozorilo

- Preden priključite aparat na električno omrežje, preverite, če se napetost, navedena na napisni tablici, ujema z napetostjo v električni napeljavi.
- Aparat je primeren za priklop na napetost od 220 do 240 voltov.
- Če je priključna vrstica poškodovana, poskrbite za zamenjavo v Gorenjevem lastnem ali

pooblaščenem servisnem centru, ali pa naj jo zamenja druga ustrezno usposobljena oseba; v nasprotnem primeru je tak poseg lahko nevaren.

- Pazite, da se priključna vrstica ne bo dotikala vročih površin.
  - Naprave naj ne uporabljajo osebe (vključno z otroki) z zmanjšanimi fizičnimi, gibalnimi ali mentalnimi zmogljivostmi ali osebe s pomanjkanjem izkušenj ali znanja razen pod ustreznim nadzorom in navodili oseb, ki so zadolžene za njihovo varnost.
  - Otroci naj se ne igrajo z aparatom.
  - Ne dotikajte se generatorja pare, kadar je aparat priključen na električno omrežje.
  - Otroci stari osem let in več ter osebe z zmanjšanimi fizičnimi, senzoričnimi in umskimi zmogljivostmi ali s pomanjkljivim znanjem ter izkušnjami lahko uporabljajo ta aparat pod ustreznim nadzorom ali če so prejele ustrezna navodila glede varne uporabe aparata in če razumejo nevarnosti, ki so povezane z uporabo aparata.
- Otroke nadzorujte pri uporabi aparata in pazite, da se z njim ne bodo igrali.
- Otroci ne smejo čistiti in vzdrževati naprave razen če so stari 8 let in več in so nadzorovani.

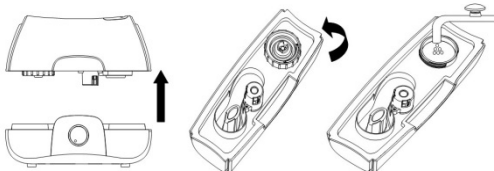
## Pozor

- Če aparat oddaja nenavaden vonj ali hrup, ga izklopite.
- Pred premikanjem, čiščenjem, ali polnjenjem vlažilnika, le-tega izklopite iz električnega omrežja.
- Nikoli ne vklopite vlažilnika, če v rezervoarju ni vode.
- Ne uporabljajte kovinskih ali trdih predmetov za čiščenje parnega generatorja.
- Ne usmerjajte pršca v pohištvo ali električne aparate.
- Poskrbite, da bosta vlažilnik in priključna vrstica vedno izven dosega majhnih otrok (vsaj en meter proč).
- Ne uporabljajte vlažilnika v vlažnih prostorih ali v bližini vode.
- Ne uporabljajte vlažilnika v prostorih, v katerih je relativna vlažnost višja od 50%.
- Ne izpostavljajte vlažilnika ekstremni vročini ali mrazu ali neposredni sončni svetlobi.
- Ne uporabljajte vlažilnika na prostem.
- Vlažilnik je namenjen izključno uporabi v gospodinjstvu.
- Nikoli ne premikajte ali praznite vlažilnika, medtem ko ta deluje.

- Po vsaki uporabi izklopite vlažilnik iz električnega omrežja.
- Nikoli ne prekrivajte vlažilnika z brisačo ali odejo.
- Raven hrupa:  $L_c < 35 \text{ dB(A)}$

## Uporaba aparata

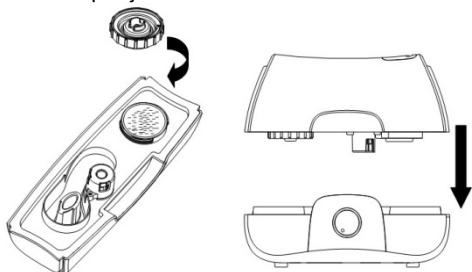
1. Prepričajte se, da je vlažilnik izklopljen in izključen iz električnega omrežja.
2. Odstranite pokrov rezervoarja.
3. Primite za ročaj rezervoarja za vodo in le-tega privzdignite navpično navzgor, da ga snamete s podstavka.
4. Obrnite rezervoar za vodo naokrog. Obrnite zamašek rezervoarja v nasprotni smeri urinega kazalca, da ga odstranite, nato pa napolnite rezervoar s približno 1,7l čiste vode.



**Nasvet:** Uporabite hladno predhodno prekuhano vodo, ali pa destilirano vodo. Prepričajte se, da temperatura vode, ki jo dodajate v rezervoar, ne presega  $40 \text{ }^\circ\text{C}$ .

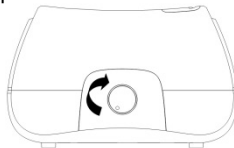
V rezervoar za vodo dodajajte samo vodo. Nikoli v rezervoar za vodo ne dodajajte aditivov kot so eterična olja in sredstva za vdihovanje.

5. Ponovno namestite zamašek na rezervoar, obrnite zamašek v smeri urinega kazalca in ga trdno privijte.



6. Rezervoar za vodo ponovno postavite na podstavek, v prvotni položaj. Voda bo takoj začela teči v kad.
7. Ponovno namestite pokrov rezervoarja. Pokrov rezervoarja lahko vrtite, tako da nastavite odprtino za pršec na želen položaj.
8. Priklopite aparat na električno omrežje. Ne uporabljajte podaljškov.

9. Obrnite gumb za vklop/izklop v smeri urinega kazalca. Vlažilnik je vklopljen, ko zaslišite klik. Lučka, ki označuje delovanje, zasveti.
10. Izberite želen pretok pršca, tako da obračate gumb za vklop/izklop v smeri urinega kazalca ali v nasprotni smeri.



11. Po izklopu aparata izvlecite vtičak iz vtičnice.
12. Izpraznite rezervoar z vodo ter kad v podstavku. Če vlažilnika ne nameravate uporabljati dva dni ali več, ga obrišite s krpo.

**Opomba:** Pred polnjenjem rezervoarja z vodo vedno izključite aparat iz električnega omrežja.

## Samodejna zaustavitev pršca

Varnostno stikalo samodejno izklopi generator pare in zaustavi oddajanje pršca, ko je raven vode prenizka.

Varnostno stikalo proti prevračanju samodejno izklopi generator pare in zaustavi oddajanje pršca, če vlažilnik ni postavljen vodoravno (če je nagnjen).

**Opomba:** Stikalo za samodejni izklop varuje generator pare pred pregrevanjem. V obeh primerih vlažilnik ostane vklopljen in ventilator deluje še naprej.

## Čiščenje

Ne uporabljajte dodatnih čistil.

Nikoli ne potopite podstavka, priključne vrvice/kabla ali vtičaka v vodo ali drugo tekočino.

Za čiščenje parnega generatorja ne uporabljajte kovinskih ali trdih predmetov.

1. Izklopite vlažilnik iz električnega omrežja ter nastavite gumb za vklop/izklop na položaj za izklop ("off").
2. Očistite rezervoar za vodo ter pokrov rezervoarja z vročo vodo. Uporabite lahko tudi bazičen detergent za pomivanje posode ali pomivalni stroj.
3. Da očistite notranjost rezervoarja za vodo, ga napolnite z vodo, tesno privijte zamašek, nato pa večkrat stresite rezervoar.

**Opomba:** Poskrbite, da po pomivanju v rezervoarju ali na pokrovu ne bo ostankov milnice.

4. Očistite podstavek z vlažno krpo.

**Nasvet:** Ob rednem čiščenju je možnost zamašitve manjša.

## **Odstranjevanje vodnega kamna**

### **Nasveti za izogibanje nalaganju vodnega kamna**

Uporabite hladno predhodno prekuhano vodo, filtrirano, ali pa destilirano vodo. Poskrbite, da bo temperatura vode nižja od 40°C. Vsak teden očistite pokrov rezervoarja, rezervoar za vodo, generator pare ter kad za vodo. Ob vsaki uporabi vlažilnika napolnite rezervoar s svežo vodo.

Če vlažilnika ne nameravate uporabljate daljše obdobje, očistite vse dele vlažilnika, izpraznite rezervoar za vodo in kad za vodo ter posušite vse dele z mehko suho krpo.

### **Izklopite vlažilnik**

1. Izklopite vlažilnik iz električnega omrežja ter nastavite gumb za vklop/izklop na položaj za izklop ("off").
2. Napolnite kad za vodo s 100 ml vinskega kisa (4-odstotna očetna kislina) na 200 ml vode in pustite, da se kad namaka vsaj štiri ure. Vodo s kisom torej pustite v kadi vsaj štiri ure (po možnosti pa čez noč).
3. Izpraznite kad z vodo in jo obrišite tudi z mehko krpo.
4. Prelijte nekaj belega kisa (4-odstotno očetno kislino) tudi preko generatorja pare, nato pa ga obrišite z vlažno krpo.
5. Pomijte vse ostale dele s čisto vodo.

## **OKOLJE**

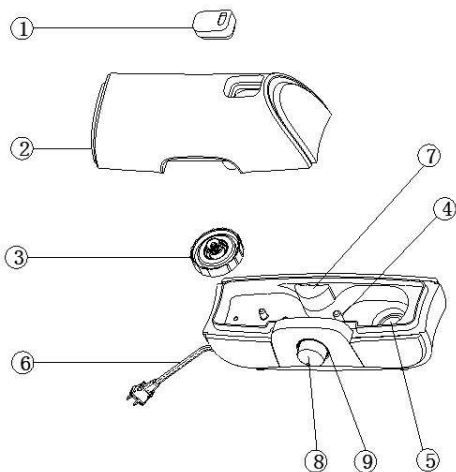
Aparata po preteku življenjske dobe ne zavržite skupaj z običajnimi gospodinjskimi odpadki, temveč ga odložite na uradnem zbirnem mestu za recikliranje. Tako pripomorete k ohranitvi okolja.

## **GARANCIJA IN SERVIS**

Za informacije ali v primeru težav se obrnite na Gorenjev center za pomoč uporabnikom v vaši državi (telefonsko številko najdete v mednarodnem garancijskem listu). Če v vaši državi takšnega centra ni, se obrnite na lokalnega Gorenjevega prodajalca ali Gorenjev oddelek za male gospodinjske aparate.

*Samo za osebno uporabo!*

**GORENJE  
VAM ŽELI OBILO ŽADOVOLJSTVA PRI  
UPORABI VAŠEGA APARATA!**



1. Otvor za raspršivanje
2. Rezervoar
3. Čep/otvor za izljev vode
4. Zaštitni prekidač za razinu vode
5. Komplet raspršivača
6. Priklučni kabel
7. Otvor za zrak
8. Gumb prekidača
9. Pokazivač djelovanja

## Važno !

Prije uporabe uređaja pažljivo pročitajte ovaj priručnik za uporabu. Priručnik sačuvajte, da biste ga mogli koristiti i kasnije.

Uređaj je označen u skladu s europskom direktivom 2012/19/EU o otpadu električne i elektroničke opreme (waste electrical and electronic equipment - WEEE). Smjernica definira uvjete za prikupljanje i obradu otpada električne i elektroničke opreme, koja će biti valjana u cijeloj Europskoj Uniji.

## Opasnost

Podnožje ovlaživača zraka nikad ne uranjajte u vodu, a ne smijete ni dozvoliti da u njega uđe voda. Također, nikad ne otvarajte podnožje, jer postoji opasnost električnog udara.

## Upozorenje

- Prije priključenja uređaja na električnu mrežu obavezno provjerite dali se napon naveden na naljepnici s podacima o uređaju, podudara s naponom vaše električne instalacije.
- Uređaj je napravljen za priključenje na napon od 220 do 240 volti.

- Ako je priključni kabel oštećen, neka ga zamijeni proizvođač ili ovlašteni servis Gorenja. Može ga zamijeniti i druga, stručno obučena osoba, inače upozoravamo da je takav postupak opasan.
- Pazite da priključni kabel ne dodiruje vruće površine.
- Uređaj ne smiju koristiti osobe (uključivši i djecu) smanjenih fizičkih, motoričkih ili umnih sposobnosti, odnosno osobe bez potrebnih iskustava ili znanja, osim ako ih nadziru osobe zadužene za njihovu sigurnost i pruže im potrebnu pomoć i upute za rad uređaja.
- Pazite da djeca ne koriste uređaj kao igračku.
- Ne dodirujte generator pare kad je uređaj priključen na električnu mrežu.
- Aparat smiju upotrebljavati djeca starija od 8 godina i osobe s ograničenim fizičkim, osjetilnim ili mentalnim sposobnostima te nedostatnim iskustvom i znanjem u vezi sa sigurnom uporabom pećnice. U tom im slučaju treba omogućiti razumijevanje potencijalnih opasnosti. Nadzirite djecu kako biste osigurali da se ne igraju sa aparatom. Čišćenje i korisničko održavanje ne smiju provoditi djeca, osim ako imaju najmanje 8 godina te su pod strogim nadzorom.

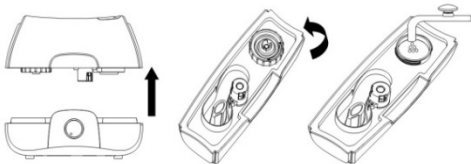
## Pažnja!

- Ako uređaj ispušta neobične šumove ili čudan vonj, smjesta ga isključite.
- Uređaj također isključite iz električne mreže prije svakog pomicanja, čišćenja, ili punjenja.
- Nikad ne uključujte ovlaživač ako u rezervoaru nema vode.
- Za čišćenje parnog generatora ne smijete koristiti metalne ili bilo koje druge tvrde predmete.
- Mlaz raspršivača nemojte usmjeravati prema namještaju niti prema električnim aparatima.
- Pazite da ovlaživač zraka i njegov priključni kabel uvijek budu izvan domašaja male djece (barem na metar udaljenosti).
- Ovlaživač zraka nemojte koristiti u vlažnim prostorijama ili u blizini vode.
- Uređaj također nemojte koristiti u prostorijama gdje je relativna vlažnost viša od 50%.
- Ne izlažite ovlaživač ekstremnoj vrućini ili hladnoći, niti neposrednoj sunčevoj svjetlosti.
- Ovlaživač nemojte koristiti na otvorenom prostoru.
- Uređaj je namijenjen isključivo za uporabu u kućanstvu.
- Ovlaživač nemojte nikad pomicati ili prazniti tijekom njegova djelovanja.

- Nakon svake uporabe isključite ovlaživač iz električne mreže.
- Uređaj ne smijete prekrivati ručnikom ili pokrivačem.
- Razina šuma: Lc < 35 dB(A)

## Uporaba uređaja

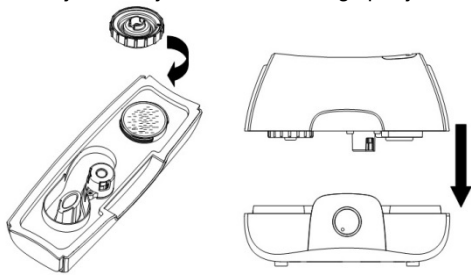
1. Provjerite dali je ovlaživač isključen i iskopčan iz električne mreže.
2. Skinite pokrov rezervoara.
3. Uхватите dršku rezervoara za vodu i podignite ga okomito nagore, te ga skinite s podnožja.
4. Okrenite rezervoar za vodu naopačke. Čep rezervoara okrenite u suprotnom smjeru kazaljki na satu i skinite ga , a zatim napunite rezervoar sa 1,7 l čiste vode .



**Savjet:** koristite hladnu, prethodno prekuhanu vodu, ili destiliranu vodu. Pazite da temperatura vode koju ulijevate u rezervoar ne premašuje 40 °C.

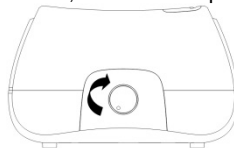
U rezervoar ulijevajte isključivo vodu. Nikad ne smijete u rezervoar dodavati bilo kakve dodatke, kao što su eterična ulja ili druga aromatizirana sredstva za udisanje.

5. Čepom zatvorite rezervoar , okrenite ga u smjeru kazaljki na satu i čvrsto ga privijte.



6. Rezervoar za vodu ponovno stavite na podnožje u prvobitni položaj. Rezervoar za vodu je pravilno postavljen ako je ljestvica za prikaz razdoblja djelovanja poravnana s gumbom za uključenje/isključenje. Voda odmah počinje teći u spremnik (isparivač).
7. Vratite nazad poklopac rezervoara
8. Ukopčajte aparat u električnu mrežu. Ne smijete koristiti produžne kabele.

9. Gumb za uključenje okrenite u smjeru kazaljki na satu. Ovlaživač je uključen kad začujete klik. Upali se signalna lampica djelovanja.
10. Jačinu raspršivanja podešavate okretanjem gumba za uključenje/isključenje u smjeru kazaljki na satu, odnosno u suprotnom smjeru.



11. Nakon isključenja uređaja iskopčajte utikač iz utičnice.
12. Ispraznite rezervoar i spremnik u podnožju. Ako uređaj ne namjeravate koristiti u slijedećih nekoliko dana, obrišite ga krpom.

**Napomena:** Uređaj uvijek isključite iz električne mreže prije punjenja rezervoara vodom.

## Automatski prestanak raspršivanja

Kad je razina vode preniska, sigurnosni prekidač automatski isključuje generator pare i zaustavlja raspršivanje. Isto tako, sigurnosni prekidač protiv prevrtanja automatski isključuje generator pare i zaustavi raspršivanje ako ovlaživač nije postavljen vodoravno (ako je nagnut).

**Napomena:** prekidač za sigurnosni prekid štiti generator pare od pregrijavanja. U oba slučaja ovlaživač ostaje uključen, i ventilator radi i dalje.

## Čišćenje

Ne trebate koristiti nikakva sredstva za pročišćavanje. Podnožje uređaja, priključni kabel ili utikač nikad ne uranjajte u vodu niti bilo koju drugu tekućinu.

Za čišćenje parnog generatora ne smijete koristiti metalne ili neke druge tvrde predmete.

1. Ovlaživač iskopčajte iz električne mreže, a gumb za uključenje/isključenje stavite u položaj 'isključeno' ("OFF").
2. Vrućom vodom operite i očistite rezervoar za vodu i pokrov rezervoara. Možete koristiti i neki lužnati deterdžent za pranje posuđa, a dozvoljeno je i pranje u perilici posuđa.
3. Unutrašnjost rezervoara za vodu čistite tako da ga napunite vodom, čvrsto privijte čep, i na to više puta protresite rezervoar.

**Napomena:** pazite da nakon pranja, u rezervoaru ili na pokrovu ne ostane sapunica.

4. Podnožje obrišite vlažnom krpom.

**Savjet:** redovito čišćenje smanjuje mogućnost začepljenja.

## Otklanjanje kamenca

### Savjeti za izbjegavanje nastanka kamenca

Koristite hladnu, prethodno prokuhanu vodu, odnosno filtriranu, ili destiliranu vodu. Pazite da temperatura vode uvijek bude niža od 40°C. Svaki tjedan očistite pokrov rezervoara, rezervoar za vodu, generator pare, te spremnik za vodu. Za svaku uporabu napunite rezervoar ovlaživača svježom vodom.

Ako ovlaživač ne namjeravate koristiti duže vrijeme, očistite sve dijelove uređaja, ispraznite rezervoar za vodu i spremnik vode, te obrišite do suhog sve dijelove mekom suhom krpom.

### Isključite ovlaživač zraka

1. Uređaj iskopčajte iz električne mreže, a gumb za uključenje/isključenje stavite u položaj 'isključeno' ("OFF").
2. Spremnik napunite s 100 ml vinskog octa (4-postotna octena kiselina) na 200 ml vode, i ostavite da se moči barem šetri sata. Ostavite mješavinu vode i octa u spremniku barem četiri sata (po mogućnosti preko noći).
3. Ispraznite spremnik vode i obrišite ga mekom krpom.
4. Nešto bijelog octa (4-postotnu octenu kiselinu) prelijte i preko generatora pare, a zatim ga obrišite vlažnom krpom.
5. Operite i sve ostale dijelove u čistoj vodi.

## Okolina



Simbol na proizvodu ili na njegovoj ambalaži označuje, da se s tim proizvodom ne smije postupiti kao s otpadom iz domaćinstva.

Umjesto toga treba biti uručen prikladnim sabirnim točkama za recikliranje električnih i električkih aparata. Ispravnim odvoženjem ovog proizvoda spriječit ćete potencijalne negativne posljedice na okoliš i zdravlje ljudi, koje bi inače mogli ugroziti neodgovarajućim rukovanjem otpada ovog proizvoda. Za detaljnije informacije o recikliranju ovog proizvoda molimo Vas da kontaktirate Vaš lokalni gradski ured, uslugu za odvoženje otpada iz domaćinstva ili trgovinu u kojoj ste kupili proizvod.

## Garancija i servis

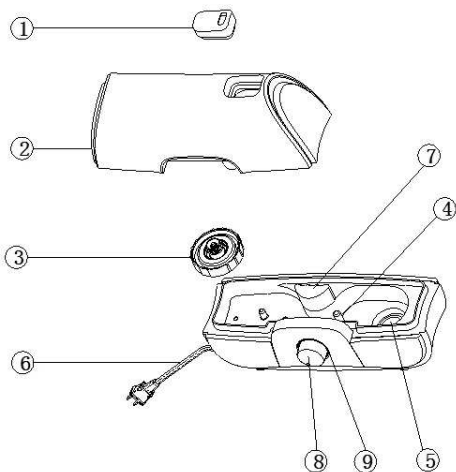
Za informacije ili u slučaju problema obratite se Centru Gorenja za pomoć korisnicima u vašoj državi (telefonski broj naći ćete u međunarodnom garancijskom listu). Ako u vašoj državi nema takvog centra, obratite se lokalnom trgovcu Gorenja, ili odjelu Gorenja za male kućanske aparate.

**Nije za profesionalnu uporabu!**

GORENJE

VAM ŽELI PUNO ZADOVOLJSTVA U RADU S  
VAŠIM APARATOM!





1. Otvor za raspršivanje
2. Rezervoar
3. Zapušač/otvor za pražnjenje vode
4. Zaštitni prekidač za nivo vode
5. Komplet raspršivača
6. Priklučni kabl
7. Otvor za vazduh
8. Dugme prekidača
9. indikator rada

## Važno !

Pre upotrebe aparata pažljivo pročitajte ovaj priručnik za upotrebu. Priručnik sačuvajte kako biste mogli i kasnije da ga koristite.

## Opasnost

Podnožje ovlaživača vazduha nikad ne uranjajte u vodu, a ne smete ni dozvoliti da u njega uđe voda. Takođe, nikad ne otvarajte podnožje, jer postoji opasnost električnog udara.

## Upozorenje

- Pre priključenja aparata na električnu mrežu obavezno proverite dali se napon naveden na nalepnici s podacima o aparatu, slaže s naponom vaše kućne električne instalacije.
- Aparat je prilagođen za priključenje na napon od 220 do 240 volti.
- Ako je priključni kabl oštećen, sme da ga zameni proizvođač ili ovlašćeni servis Gorenja. Može ga zameniti i drugo, stručno osposobljeno lice, inače upozoravamo da je takav postupak opasan.
- Pazite da priključni kabl ne dodiruje vruće površine.

- Aparat ne smeju koristiti lica (uključivši i decu) smanjenih fizičkih, motoričkih ili umskih sposobnosti, odnosno lica bez potrebnih iskustava ili znanja, osim ako ih kontrolišu lica zadužena za njihovu bezbednost i pruže im potrebnu pomoć i upute za rad aparata.
- Pazite da deca ne koriste aparat kao igračku.
- Ne dodirujte generator pare kad je aparat priključen na električnu mrežu.
- Deca mlađa od 8 godina moraju se udaljiti, osim ako su pod stalnim nadzorom.  
Ovaj uređaj mogu koristiti deca koja su napunila najmanje 8 godina i osobe sa smanjenim fizičkim, kulnim ili mentalnim sposobnostima, kao i osobe koje nemaju dovoljno iskustva i znanja ukoliko su pod nadzorom ili su dobili uputstva koja se odnose na upotrebu ovog uređaja na bezbedan način i razumeju povezane opasnosti. Deca se moraju nadgledati da biste bili sigurni da se ne igraju uređajem.  
Čišćenje i korisničko održavanje ne smeju obavljati deca koja nisu napunila najmanje 8 godina i koja nisu pod nadzorom.

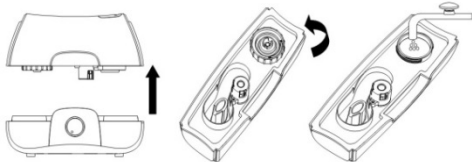
## Pažnja!

- Smesta isključite aparat ako ustanovite da ispušta neobične šumove ili čudan vonj.
- Aparat takođe isključite iz električne mreže pre svakog pomeranja, čišćenja, ili punjenja.
- Nikad ne uključujte ovlaživač ako u rezervoaru nema vode.
- Za čišćenje parnog generatora ne smete koristiti metalne ili bilo koje druge tvrde predmete.
- Mlaz raspršivača nemojte usmeravati prema nameštaju niti prema električnim aparatima.
- Pazite da ovlaživač vazduha i njegov priključni kabl uvek budu izvan dohvata male dece (barem na metar udaljenosti).
- Ovlaživač vazduha nemojte koristiti u vlažnim prostorijama ili u blizini vode.
- Aparat takođe nemojte koristiti u prostorijama u kojima je relativna vlažnost veća od 50%.
- Ne izlažite ovlaživač ekstremnoj vrućini ili hladnoći, niti neposrednoj sunčevoj svetlosti.
- Ovlaživač nemojte koristiti na otvorenom prostoru.
- Aparat je namenjen isključivo za primenu u domaćinstvu.
- Ovlaživač nemojte nikad pomerati ili prazniti u toku njegova delovanja.
- Nakon svake upotrebe isključite ovlaživač iz električne mreže.
- Aparat ne smete prekrivati peškirom ili pokrivačem.

- Nivo buke: Lc < 35 dB(A)

## Upotreba aparata

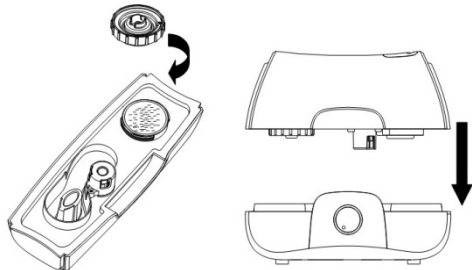
1. Proverite dali je ovlaživač isključen i iskopčan iz električne mreže.
2. Skinite poklopac rezervoara.
3. Uхватите rezervoar za ručku i podignite ga vertikalno prema gore, te ga skinite s podnožju.
4. Okrenite rezervoar za vodu naopačke. Zapušač rezervoara okrenite u suprotnom smeru kazaljki na satu i skinite ga , a zatim napunite rezervoar s približno 1,7 l čiste vode.



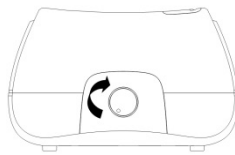
**Savet:** koristite hladnu, prethodno prokuvanu vodu, ili destiliranu vodu. Pazite da temperatura vode koju sipate u rezervoar ne prevaziđe 40 °C.

U rezervoar sipajte isključivo vodu. Nikad ne smete u rezervoar dodavati bilo kakve dodatke, kao što su eterična ulja ili druga aromatizovana sredstva za udisanje.

5. Zapušačem zatvorite rezervoar 1, okrenite ga u smeru kazaljki na satu i čvrsto ga prišrafite.



6. Rezervoar za vodu ponovno stavite na podnožje u prvobitni položaj. Voda odmah počinje teći u spremište.
7. Vratite nazad poklopac rezervoara
8. Ukopčajte aparat u električnu mrežu. Ne smete koristiti produžne kablove.
9. Dugme za uključenje okrenite u smeru kazaljki na satu. Ovlaživač je uključen kad začujete klik. Upali se signalna lampica za rad aparata.
10. Jačinu raspršivanja regulišete obrtnjem dugmeta za uključenje/isključenje u smeru kazaljki na satu, odnosno u suprotnom smeru.



11. Nakon isključenja aparata iskopčajte utikač iz utičnice.
12. Ispraznite rezervoar i spremište vode podnožju. Ako aparat ne nameravate koristiti u sledećih nekoliko dana, obrišite ga krpom.

**Napomena:** Aparat uvek isključite iz električne mreže pre punjenja rezervoara vodom.

## Automatski prestanak raspršivanja

Kad je nivo vode prenizak, bezbednosni prekidač automatski isključuje generator pare i zaustavlja raspršivanje. Isto tako, bezbednosni prekidač protiv prevrtanja automatski isključi generator pare i zaustavi raspršivanje ako ovlaživač nije postavljen horizontalno (ako je nagnut).

**Napomena:** prekidač za bezbednosni prekid štiti generator pare od pregrevavanja. U oba slučaja ovlaživač ostaje uključen, i ventilator radi i dalje.

## Čišćenje

Ne trebate koristiti nikakva sredstva za pročišćavanje. Podnožje aparata, priključni kabl ili utikač nikad ne uranjajte u vodu niti bilo koju drugu tečnost.

Za čišćenje parnog generatora ne smete koristiti metalne ili neke druge tvrde predmete.

1. Ovlaživač iskopčajte iz električne mreže, a dugme za uključenje/isključenje stavite u položaj 'isključeno' ("OFF").
2. Vrućom vodom operite i očistite rezervoar za vodu i poklopac rezervoara. Možete koristiti i neki neutralni deterđent za pranje sudova, a dozvoljeno je i pranje u mašini za sudove.
3. Unutrašnjost rezervoara za vodu čistite tako da u njega sipate vodu, čvrsto zašrafite zapušač, i zatim više puta prodrmate rezervoar.

**Napomena:** pazite da nakon pranja, u rezervoaru ili na poklopcu ne ostane sapunica.

4. Podnožje obrišite vlažnom krpom.

**Savet:** redovito čišćenje smanjuje mogućnost zapušenja.

## Otklanjanje kamenca

### Saveti za izbegavanje nastanka kamenca

Koristite hladnu, prethodno prokuvanu vodu, odnosno filtriranu, ili destiliranu vodu. Pazite da temperatura vode uvek bude niža od 40°C. Jednom nedeljno očistite poklopac rezervoara, rezervoar za vodu, generator pare, te spremište za vodu. Za svaku upotrebu napunite rezervoar ovlaživača svežom vodom.

Ako ovlaživač ne nameravate koristiti duže vreme, očistite sve delove aparata, ispraznite rezervoar za vodu i spremište vode, te obrišite do suvog sve delove mekom suvom krpom.

### Isključite ovlaživač vazduha

1. Aparat iskopčajte iz električne mreže, a dugme za uključenje/isključenje stavite u položaj 'isključeno' ("OFF").
2. Spremište vode napunite s 100 ml vinskog sirćeta (4-procentna octena kiselina) na 200 ml vode, i ostavite da se moči barem četiri časa. Ostavite mešavinu vode i sirćeta u spremištu barem četiri časa (po mogućnosti preko noći).
3. Ispraznite spremište vode i obrišite ga mekom krpom.
4. Nešto belog sirćeta (4-procentnu octenu kiselinu) sipajte i preko generatora pare, a zatim ga obrišite vlažnom krpom.
5. Operite i sve ostale delove u čistoj vodi.

## Zaštita okoline



Simbol na proizvodu ili na njegovoj ambalaži označava, da se sa tim proizvodom ne sme postupati kao sa otpadom iz domaćinstva.

Umesto toga, proizvod treba predati odgovarajućim sabirnim centrima za reciklažu elektronskih i električnih aparata. Ispravnim odvoženjem ovog proizvoda sprečićete potencijalne negativne posledice na životnu sredinu i zdravlje ljudi, koji bi inače mogli biti ugroženi neodgovarajućim rukovanjem otpadom ovog proizvoda. Za dobijanje detaljnih informacija o tretmanu, odbacivanju i ponovnom korišćenju ovog proizvoda, stupite u kontakt sa prikladnim lokalnim ustanovama, službom za sakupljanje kućnog otpada ili sa prodavnicom u kojoj ste kupili ovaj proizvod.

## Garancija i servis

Za informacije ili u slučaju problema obratite se Centru Gorenja za pomoć korisnicima u vašoj državi (telefonski broj naći ćete u međunarodnom garantnom listu). Ako u vašoj državi nema takvog

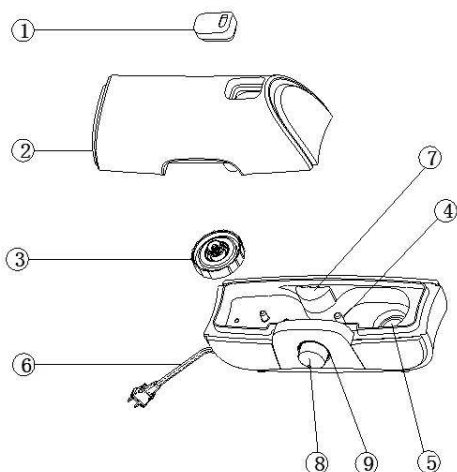
centra, obratite se lokalnom prodavcu Gorenja, ili odelu Gorenja za male kućanske aparate.

**Nije za komercijalnu upotrebu!**

**GORENJE**

**VAM ŽELI MNOGO ZADOVOLJSTVA U RADU S**

**VAŠIM APARATOM!**



1. Отвор за дробни распрснати капки
2. Резервоар
3. Капак/отвор за одлевање на водата
4. Заштитно стакло за ниво на водата
5. Комплет на распрснувачот (атомизаторот)
6. Приклучен кабел
7. Отвор за воздух
8. Копче на прекинувачот
9. Индикатор на работењето

### Важно

Пред употреба на апаратот внимателно прочитајте го прирачникот за употреба. Прирачникот чувајте го, ако во иднина би ви бил повторно потребен.

Овој апарат е означен според европскиот пропис 2012/19/EU за електро и електронски апарати (waste electrical and electronic equipment – WEEE). Прописот ја дава рамката за враќање и искористување на старите апарати, важечко ширум Европа.

### Опасност

Никогаш да не го потопувате подножјето на апаратот за влажење во вода и не дозволувајте вода да продре во подножјето. Да би спречиле електричен удар, никогаш да не го отворате подножјето.

### Предупредување

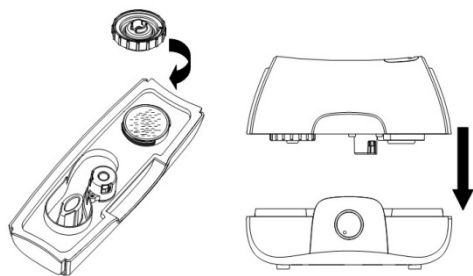
- Пред да го приклучите апаратот кон електрична мрежа, проверите дали напонот, наведен на натписната табличка, се совпаѓа со напонот на електричната инсталација.

- Апаратот е примерен за приклучување на напон од 220 до 240 волти.
  - Ако е приклучниот кабел оштетен, погрижете се за замена во сервис на Gorenje или нивни овластен сервис, или па нека го замени друго примерно оспособено лице; во спротивен случај таква интервенција може да биде опасна.
  - Внимавајте приклучниот кабел да не допира жешки површини.
  - Направата да не ја употребуваат лица (вклучително со деца) со смалени физички, подвижни или ментални способности или лица со недостаток на искуство или знаење, освен под соодветен надзор и упатства на лица кои се задолжени за нивна безбедност.
  - Деца да не се играат со апаратот.
  - Не допирајте го генераторот на пара, кога е апаратот приклучен на електрична мрежа.
  - Овој апарат можат да го користат деца кои веќе наполниле 8 години, лица со намалени физички, сетилни или ментални способности како и лица кои немаат доволно искуство и знаење ако се под надзор или биле обучени како да го користат апаратот на безбеден начин и ги разбрале опасностите кои можат да се појават. Децата мора постојано да се под надзор за да се осигурате дека тие не си играат со апаратот.
- Чистењето и корисничкото одржувањето не треба да го изведуваат деца кои не наполниле 8 години и кои не се под надзор.

### Внимание

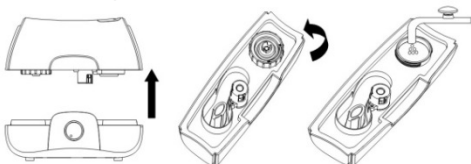
- Ако апаратот предава необичен мирис или бука, исклучите го.
- Пред поместување, чистење или полнење на апаратот за влажење исклучите го од електричната мрежа.
- Никогаш не вклучувајте го апаратот за влажење, ако во резервоарот нема вода.
- Не употребувајте метални или тврди предмети за чистење на парниот генератор.
- Не насочувајте ги дробните распрснати капки во мебел или електрични апарати.
- Погрижете се апаратот за влажење и приклучниот кабел да не се на дофат на мали деца (најмалку еден метар оддалечени).
- Не употребувајте го апаратот за влажење во влажни простории или во близина на вода.
- Не употребувајте го апаратот за влажење во простории, во кои е релативната влажност висока од 50%.

- Не изложувајте го апаратот за влажење на екстремна горештина или мразови или директно на сочева светлина.
- Не употребувајте го апаратот за влажење надвор.
- Апаратот за влажење е наменет исклучиво за употреба во домаќинство.
- Никогаш да не го поместувате или празните апаратот за влажење додека тој работи.
- По секоја употреба исклучите го апаратот за влажење од електричната мрежа.
- Никогаш да не го покривате апаратот за влажење со крпа или покривач.
- Ниво на бука:  $L_c < 35 \text{ dB(A)}$



## Употреба на апаратот

1. Уверете се дека е апаратот за влажење исклучен и исклучен од електричната мрежа.
2. Отстраните го капакот на резервоарот.
3. Фатите за рачката на резервоарот за вода и истиот придигните го вертикално нагоре, за да го отстраните од подножјето.
4. Завртите го резервоарот за вода наоколу. Завртите ја затката на резервоарот во спротивна насока од стрелката на часовникот за да ја отстраните, а потоа наполните го резервоарот со приближно 1,7 литра чиста вода.

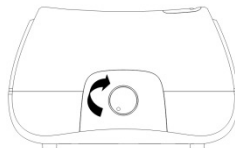


**Совет:** Употребите ладна претходно превриена вода, или па дестилирана вода. Уверете се дека температурата на водата што ја налевате во резервоарот не е повисока од  $40^\circ \text{C}$ .

Во резервоарот за вода додавајте само вода. Никогаш во резервоарот за вода не додавајте адитиви, како што се етерични масла и средства за вдишување.

5. Повторно наместите ја затката на резервоарот (1), завртите ја затката во насока на стрелката на часовникот (2) и цврсто привијте ја.

6. Резервоарот за вода повторно ставите го на подножјето, во првобитна положба. Водата веднаш ќе почне да тече во кадата.
7. Повторно наместите го капакот на резервоарот.
8. Приклучите го апаратот на електрична мрежа. Не употребувајте продолжетоци.
9. Завртите го копчето за вклучување/исклучување во насока на стрелката на часовникот. Апаратот за влажење е вклучен, штом слушнете клик. Ламбата што означува работење ќе засвети.
10. Изберете сакан проток на дробни распрнати капки, така да го вртите копчето за вклучување/исклучување во насока на стрелката на часовникот или во спротивна насока.



11. По исклучување на апаратот извадите го втакнувачот од приклучницата.
12. Испразните го резервоарот со вода и кадата во подножјето. Ако апаратот за влажење немате намера да го употребувате два дена или повеќе, избришите го со крпа.

**Забелешка:** Пред полнење на резервоарот со вода секогаш да го исклучите апаратот од електричната мрежа.

## Самодетно запрување на дробни распрнати капки

Безбедносен прекинувач самодетно ќе го исклучи генераторот на пара и ќе го запре предавањето на дробни распрнати капки, штом е нивото на водата прениско.

Безбедносен прекинувач против превртување самодетно ќе го исклучи генераторот на пара и ќе го запре предавањето на дробни распрнати

капки, ако апаратот за влажење не е наместен водорамно (ако е наклонет).

**Забелешка:** Прекинувачот за самодејно исклучување го штити генераторот на пара од прегревање. Во дваата случаја апаратот за влажење ќе остане вклучен и вентилаторот работи и понатаму.

## Чистење

Не употребувајте додатни средства за чистење.

Никогаш да не го потопувате подножјето, приклучниот кабел или втакнувачот во вода или друга течност.

За чистење на парниот генератор не употребувајте метални или тврди предмети.

1. Исклучите го апаратот за влажење од електричната мрежа и дотерајте го копчето за вклучување/исклучување на положба за исклучување ("off").
2. Исчистите го резервоарот за вода и капакот на резервоарот со жешка вода. Можете да употребите и базичен детергент за миене садови или машина за миене садови.
3. За да ја исчистите внатрешноста на резервоарот за вода, наполните го со вода, непропустливо привијте ја затката, а потоа повеќепати стресете го резервоарот.

**Забелешка:** Погрижете се да по миенето во резервоарот или на капакот нема остатоци од сапуница.

4. Исчистите го подножјето со влажна крпа.

**Совет:** При редовно чистење можноста за затнување е мала.

## Отстранување на каменот

### Совети за избегнување таложење на камен

Употребите ладна претходно превриена вода, филтрирана, или па дестилирана вода. Погрижете се температурата на водата да биде пониска од 40°C. Секоја седмица исчистите го капакот на резервоарот, резервоарот за вода, генераторот на пара и кадата за вода. При секоја употреба на апаратот за влажење наполните го резервоарот со свежа вода.

Ако апаратот за влажење немате намера да го употребувате подолго време, исчистите ги сите делови на апаратот за влажење, испразните го

резервоарот за вода и кадата за вода и исушите ги сите делови со мека сува крпа.

## Исклучите го апаратот за влажење

1. Исклучите го апаратот за влажење од електричната мрежа и дотерајте го копчето за вклучување/исклучување на положба за исклучување ("off").
2. Налејте во кадата за вода 100 ml вински оцет (4-процентна оцетна киселина) на 200 ml вода и оставите кадата да се на kisнува најмалку четири часа. Водата со оцетот оставите ја во кадата најмалку четири часа ( по можност па прекуноќ).
3. Испразните ја кадата со вода и избришите ја исто така со мека крпа.
4. Прелејте нешто бел оцет (4-процентна оцетна киселина) и преку генераторот на пара, потоа па избришите со влажна крпа.
5. Измијте ги сите други делови со чиста вода.

## ЖИВОТНА СРЕДИНА

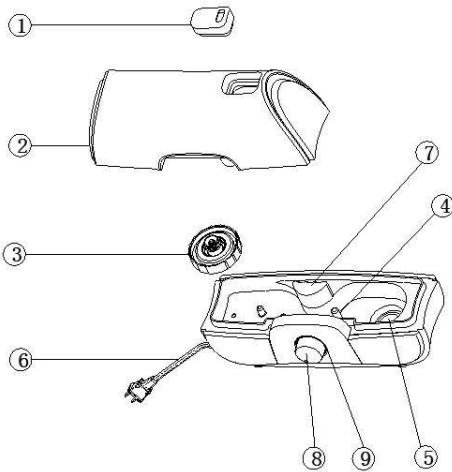
Не го фрлајте на апаратот во нормален домашен отпад, туку во официјална колекција наменета за рециклирање. Со ова, вие помагате да се зачува животната средина.

## ГАРАНЦИЈА И СЕРВИС

Ако ви требаат информации, или ако имате проблем, Ве молиме контактирајте го Gorenje центарот за грижа на корисници во вашата земја (види телефонски број во меѓународната гаранција). Ако вашата земја нема таков центар, контактирајте го вашиот локален дилер или Gorenje, Gorenje делот за мали апарати за домаќинство.

**Не е за комерцијална употреба!**

**GORENJE  
ВИ ПОСАКУВА ГОЛЕМО ЗАДОВОЛСТВО  
ПРИ УПОТРЕБАТА НА ВАШИОТ АПАРАТ!**



1. Mist outlet
2. Reservoir
3. Lid / water outlet
4. Water level protection switch
5. Atomizer assy
6. Power cord
7. Air outlet
8. switch knob
9. Power indicator

### Important

Read this user manual carefully before you use the appliance and save it for future reference.

This appliance is marked according to the European directive 2012/19/EU on Waste Electrical and Electronic Equipment (WEEE).

This guideline is the frame of a European-wide validity of return and recycling on Waste Electrical and Electronic Equipment.

### Danger

Do not immerse the base of the humidifier in water and do not let water run into the base.

To prevent electric shock, never open the base.

### Warning

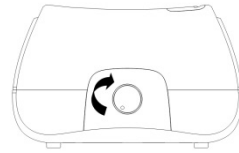
- Check if the voltage indicated on the type plate corresponds to the local mains voltage before you connect the appliance.
- The appliance is suitable for voltages from 220 to 240V.

- If the cord is damaged, have it replaced by Gorenje, a service centre authorised by Gorenje or similarly qualified persons in order to avoid a hazard.
- Keep the cord away from hot surfaces.
- This appliance is not intended for use by persons (including children) with reduced physical, sensory or mental capabilities, or lack of experience and knowledge, unless they have been given supervision or instruction concerning use of the appliance by a person responsible for their safety.
- Children not play with the appliance.
- Do not touch the steam generator when it is connected to electricity.
- This appliance can be used by children aged from 8 years and above and persons with reduced physical, sensory or mental capabilities or lack of experience and knowledge if they have been given supervision or instruction concerning use of the appliance in a safe way and understand the hazards involved. Children shall not play with the appliance. Cleaning and maintenance shall not be made by children unless they are older than 8 and supervised.

### Caution

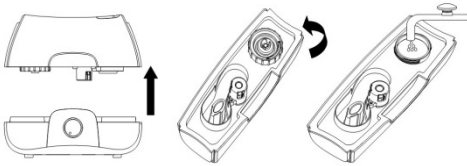
- Switch off the appliance and unplug it produces a strange smell or an abnormal noise.
- Switch off the humidifier and unplug it before you move, clean or fill it.
- Do not turn on the humidifier when there is no water in the water tank.
- Do not use any metal or hard objects to clean the steam generator.
- Do not direct the mist output at furniture or electrical appliances.
- Make sure the humidifier and the mains cord are always out of reach of the baby (at least one metre away).
- Do not use the humidifier in damp places or close to water.
- Do not use the humidifier in places where the humidity level is more than 50%.
- Do not expose the humidifier to extreme heat or cold or to direct sunlight.
- Do not use the humidifier outdoors.
- The humidifier is only intended for household use.
- Never move or empty the humidifier while it is operating.

- Unplug the humidifier after each use.
- Never cover the humidifier with a towel or blanket.
- Noise level: Lc < 35 dB(A)



## Using the appliance

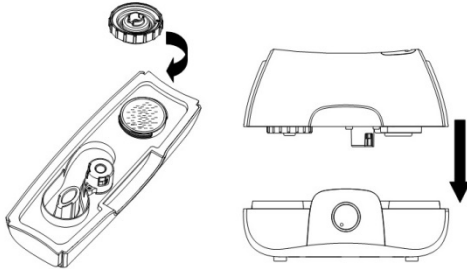
1. Make sure that the humidifier is 'off' and unplugged..
2. Remove the tank cover from the water tank.
3. Use the handle of the water tank to lift it vertically from the base.
4. Turn the water tank upside down. Turn the tank cap anticlockwise to remove it and fill the tank with approx. 1,7 litres of clean water .



**Tip:** Use cold boiled water or distilled water. Make sure that the water temperature is not more than 40°C.

Put water only in the water tank. Never put any additives, e.g. inhalants or oils, in the water tank.

5. Put the tank cap back on the water tank turn the tank cap clockwise and tightly back it.



6. Put the water tank back onto the base its original position. Water will start running into the water basin right away.
7. Put the tank cover back onto the water tank.
8. Put the plug in the wall socket. Do not use an extension cord.
9. Turn the on/off knob clockwise. The humidifier is on, when you hear a click. The power-on light goes on.
10. Select the desired mist output by turning the on/off knob clock or anticlockwise.

11. After switching off remove the plug from the wall socket.
12. Empty the water tank and base. If you are not going to use the humidifier for two or more days, wipe it with a cloth.

**Note:** Always unplug the appliance before you refill the water tank.

## Automatic mist stop

The safety switch automatically turns off the steam generator to stop the mist output when the water level is too low.

The tip-over switch automatically turns off the steam generator to stop the mist output when the humidifier is tilted.

**Note:** The automatic mist stop protects the steam generator from overheating. In both cases, the humidifier is still on and the fan continues to operate.

## Cleaning

Do not use any extra purifiers.

Do not immerse the base, mains cord or mains plug in water or any other liquid.

Do not use any metal or hard objects to clean the steam generator.

1. Unplug the humidifier from the mains and set the on/off knob to 'off'.
2. Clean the water tank and the tank cover with hot water. You can use some basic washing-up liquid or a dishwasher.
3. For the cleaning the inside of the water tank, fill in water, firmly tighten the tank cap and repeatedly shake the water tank.

**Note:** Make sure that you do not leave any washing-up liquid in the water tank or tank cover.

4. Clean the base with a damp cloth.

**Tip:** Regular cleaning reduces jam.

## Descaling

### Tips to avoid scale

Use cold boiled, filtered or distilled water. Make sure that the water temperature is lower 40°C. Clean the tank cover, the water tank, the steam



generator and the water basin every week. Fill the water tank with fresh water every time you use the humidifier.

Clean all parts of the humidifier, empty the water tank and the water basin and dry all parts with a soft, dry cloth when you are not going to use your humidifier for a long time.

## **Unplug the humidifier**

1. Disconnect the humidifier and set the on/off knob to 'off'.
2. Fill the water basin with 100ml of vinegar (4% acetic acid) per 200ml of water and let it soak for at least four hours.  
So leave the water and vinegar in the water basin for at least 4 hours (preferably overnight).
3. Empty the water basin and wipe it also with a soft cloth.
4. Put some white vinegar 4% acetic acid also on the steam generator and then wipe it away with a moist cloth.
5. Wash all other parts with clean water.

## **Environment**

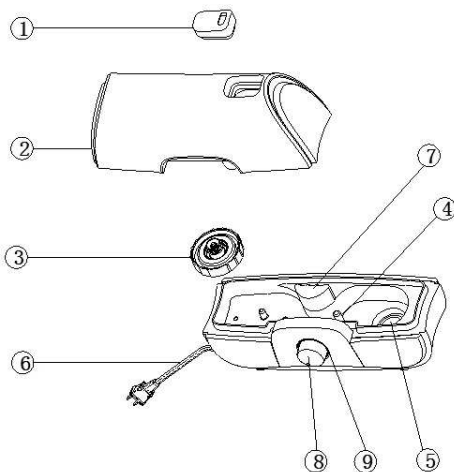
Do not throw away the appliance with the normal household waste at the end of its life, but hand it in at an official collection point for recycling. By doing this, you help to preserve the environment.

## **Guarantee & service**

If you need information or if you have a problem, please contact the Gorenje Customer Care Centre in your country (you find its phone number in the worldwide guarantee leaflet). If there is no Customer Care Centre in your country, go to your local Gorenje dealer or contact the Service department of Gorenje domestic appliances.

***For personal use only!***

**GORENJE  
WISHES YOU A LOT OF PLEASURE WHEN  
USING YOUR APPLIANCE**



1. Orificiu evacuare abur
2. Rezervor
3. Capac / orificiu evacuare apă
4. Buton de protecție a nivelului apei
5. Ansamblu injector
6. Cablu de alimentare
7. Orificiu evacuare aer
8. Buton pornire/oprire
9. Indicator alimentare

## Important

Citiți cu atenție acest manual de instrucțiuni înainte de a utiliza aparatul și păstrați-l pentru a-l consulta pe viitor.

Acest aparat este marcat corespunzător directivei europene 2012/19/EU în privința aparatelor electrice și electronice vechi (waste electrical and electronic equipment - WEEE). Directiva prescrie cadrul pentru o preluare înapoi, valabilă în întreaga UE, și valorificarea aparatelor vechi.

## Pericol

Nu introduceți baza umidificatorului în apă și nu lăsați apa să curgă în interiorul bazei. Pentru a preveni un șoc electric, nu deschideți baza umidificatorului.

## Măsurile de precauție

- Înainte de a conecta aparatul, verificați dacă tensiunea indicată pe plăcuța cu informații corespunde cu tensiunea rețelei locale de alimentare.
- Aparatul funcționează la valori ale tensiunii cuprinse între 220 și 240V.

- În cazul în care cablul de alimentare este deteriorat și pentru a evita eventualele pericole, acesta va fi înlocuit de către reprezentanții Gorenje, un centru de service autorizat de către Gorenje sau de către personal calificat.
- Țineți cablul departe de suprafețele fierbinți.
- Acest aparat nu este destinat utilizării de către persoane (inclusiv copii) cu capacități fizice, senzoriale sau mentale reduse, sau care nu au experiență și cunoștințe, cu excepția cazului în care acestea sunt supravegheate sau învățate să utilizeze aparatul de către o persoană responsabilă pentru siguranța lor.
- Copiii nu trebuie să se joace cu aparatul.
- Nu atingeți generatorul de abur atunci când acesta este conectat la rețeaua electrică.
- Acest aparat poate fi utilizat de copii cu vârste de cel puțin 8 ani și de persoane cu capacități fizice, senzoriale sau mentale reduse sau lipsite de experiență și cunoștințe numai cu condiția supravegherii sau instruirii lor cu privire la utilizarea aparatului într-un mod sigur și numai dacă înțeleg riscurile implicate. Copiii trebuie supravegheați, pentru a se asigura că nu se joacă cu aparatul. Curățarea și întreținerea ce cade în sarcina utilizatorului nu trebuie să fie efectuate de copii dacă aceștia nu au cel puțin 8 ani și dacă nu sunt supravegheați.

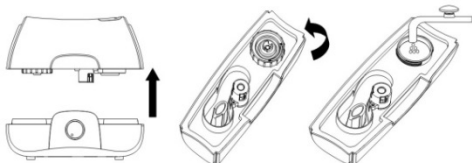
## Atenție

- Opriti aparatul și scoateți-l din priză, dacă emană un miros ciudat sau emite un zgomot anormal.
- Opriti umidificatorul și deconectați-l înainte de a-l muta, curăța sau umple.
- Nu porniți umidificatorul dacă nu există apă în rezervorul de apă.
- Nu utilizați obiecte dure sau de metal pentru a curăța generatorul de abur.
- Nu îndreptați orificiul de evacuare a aburului înspre mobilă sau înspre aparate electrice.
- Asigurați-vă că umidificatorul și cablul de alimentare nu sunt la îndemâna copiilor (cel puțin un metru distanță).
- Nu utilizați umidificatorul în locuri cu umiditate sau în apropierea apei.
- Nu utilizați umidificatorul în locuri în care nivelul de umiditate este mai mare de 50%.
- Nu expuneți umidificatorul la temperaturi extreme sau în lumina directă a soarelui.
- Nu utilizați umidificatorul în aer liber.
- Umidificatorul este destinat doar uzului casnic.
- Nu mutați sau goliți umidificatorul când acesta este în funcțiune.
- Deconectați umidificatorul după fiecare utilizare.

- Nu acoperiți umidificatorul cu un prosop sau cu o pătură.
- Nivelul de zgomot: Lc < 35 dB(A)

## Utilizarea aparatului

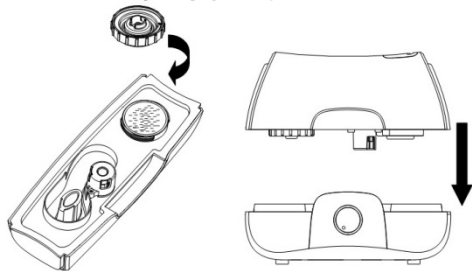
1. Asigurați-vă că umidificatorul este oprit și deconectat.
2. Scoateți capacul rezervorului de apă.
3. Folosiți mânerul rezervorului de apă pentru a-l ridica de pe bază în poziție verticală.
4. Răsturnați rezervorul de apă. Pentru a îndepărta capacul, rotiți-l în sens invers acelor de ceasornic și umpleți rezervorul cu cca. 1,7 litri de apă curată .



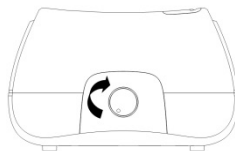
**Sfat:** Folosiți apă fiartă și răcită sau apă distilată. Asigurați-vă că temperatura apei nu este mai mare de 40°C.

Puneți apă numai în rezervor. Nu introduceți niciodată aditivi, de exemplu, inhalante sau uleiuri, în rezervorul de apă.

5. Puneți capacul pe rezervorul de apă , rotiți capacul rezervorului în sensul acelor de ceasornic și trageți-l înapoi.



6. Puneți rezervorul de apă înapoi pe bază în poziția sa inițială.
7. Puneți capacul înapoi pe rezervorul de apă.
8. Conectați ștecherul direct la priză. Nu utilizați prelungitoare.
9. Rotiți butonul de pornire/oprire în sensul acelor de ceasornic. Umidificatorul va fi în funcțiune după ce auziți un clic. Indicatorul luminos se va aprinde.
10. Selectați nivelul dorit al aburului prin rotirea butonului de pornire/oprire în sensul acelor de ceasornic sau în sens invers acestora.



11. După oprire, scoateți ștecherul din priză.
12. Goliți rezervorul de apă și baza. Dacă nu urmează să utilizați umidificatorul timp de două sau mai multe zile, ștergeți-l cu o cârpă.

**Notă:** Deconectați întotdeauna aparatul înainte de a reumple rezervorul de apă.

## Oprirea automată a aburului

Comutatorul de siguranță oprește automat generatorul de abur pentru a opri generarea aburului atunci când nivelul apei este prea mic. Comutatorul oprește automat generatorul de abur pentru a opri generarea aburului atunci când umidificatorul este înclinat.

**Notă:** Oprirea automată a aburului protejează generatorul de abur împotriva supraîncălzirii. În ambele cazuri, umidificatorul este încă în funcțiune iar ventilatorul continuă să funcționeze.

## Curățarea

Nu utilizați alte purificatoare.

Nu introduceți baza, cablul de alimentare sau ștecherul în apă sau orice alt lichid.

Nu utilizați obiecte dure sau de metal pentru a curăța generatorul de abur.

1. Deconectați umidificatorul de la sursa de alimentare și reglați butonul de pornire/oprire în poziția 'oprit'.
2. Curățați rezervorul și capacul rezervorului cu apă fierbinte. Puteți utiliza detergent lichid sau o mașină de spălat vase.
3. Pentru a curăța interiorul rezervorului, umpleți-l cu apă, strângeți bine capacul și agitați rezervorul în mod repetat.

**Notă:** Asigurați-vă că nu lăsați detergent în rezervorul de apă sau în capacul rezervorului.

4. Curățați baza cu o cârpă umedă.

**Sfat:** Curățarea regulată previne blocarea.

## Curățarea calcarului

### Sfaturi pentru evitarea depunerii calcarului

Folosiți apă rece fiartă, filtrată sau distilată. Asigurați-vă că temperatura apei este mai mică de

40°C. Curățați capacul rezervorului, rezervorul de apă, generatorul de abur și bazinul de apă în fiecare săptămână. Umpleți rezervorul cu apă proaspătă de fiecare dată când utilizați umidificatorul.

Când nu veți utilizați umidificatorul pentru o perioadă mai lungă de timp, curățați-i toate componentele, goliți rezervorul și bazinul de apă și ștergeți toate componentele cu o cârpă moale și uscată.

## **Deconectați umidificatorul**

1. Deconectați umidificatorul și setați butonul de pornire / oprire în poziția 'oprit'.
2. Umpleți bazinul cu 100 ml de oțet (4% acid acetic) la 200 ml de apă), apoi lăsați-l să se înmoaie timp de cel puțin 4 ore.  
Lăsați apa și oțetul în bazin timp de cel puțin 4 ore (preferabil peste noapte).
3. Goliți bazinul de apă și ștergeți-l cu o cârpă moale.
4. Puneți oțet alb 4% acid acetic pe generatorul de abur și apoi ștergeți-l cu o cârpă umedă.
5. Spălați toate celelalte componente cu apă curată.

## **Mediul înconjurător**

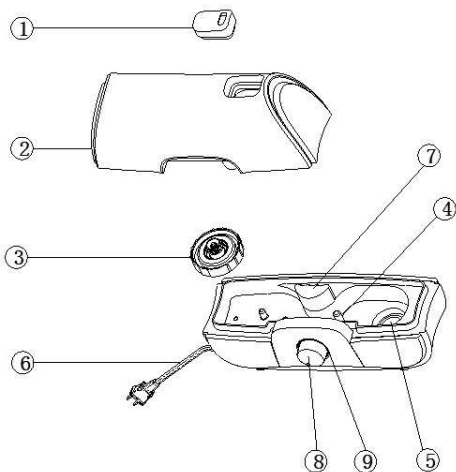
Nu aruncați aparatul împreună cu deșeurile casnice atunci când nu mai este utilizabil, ci înmânați-l la un punct oficial de colectare pentru reciclare. Astfel ajutați la conservarea mediului.

## **Garanție & service**

Dacă aveți nevoie de informații sau aveți o problemă, contactați Centrul Relații Clienți Gorenje din țara dumneavoastră (veți găsi numărul de telefon în broșura de garanție tradusă în mai multe limbi). Dacă nu există niciun Centru de Relații Clienți în țara dumneavoastră, mergeți la dealer-ul local Gorenje sau contactați Departamentul de Service al Aparatelor Domestice Gorenje.

**Numai pentru uz personal!**

**GORENJE  
VĂ DOREȘTE SĂ FOLOȘIȚI PRODUSELE  
NOASTRE CU MULTĂ PLĂCERE**



1. Výstup mlhy
2. Nádoba
3. Víko / výstup vody
4. Ochranný spínač nízké hladiny vody
5. Sestava rozprašovače
6. Napájecí šňůra
7. Výstup vzduchu
8. Otočný přepínač
9. Kontrolka napájení

## Důležité

Před používáním spotřebiče si tento návod k obsluze důkladně přečtěte a uložte ho na bezpečné místo, abyste do něho mohli v budoucnu nahlédnout.

Tento spotřebič je označen v souladu s evropskou směrnicí 2012/19/EU o odpadních elektrických a elektronických zařízeních (WEEE/OEEZ).

Tato směrnice je rámcem s celoevropskou platností pro sběr a recyklaci odpadů z elektrických a elektronických zařízení.

## Nebezpečí

Neponořujte základnu zvlhčovače do vody a dbejte na to, aby voda nepronikla do základny. Abyste se vyhnuli zásahu elektrickým proudem, nikdy základnu neotevírejte.

## Upozornění

- Před zapojením spotřebiče zkontrolujte, zda napětí uvedené na typovém štítku odpovídá místnímu síťovému napětí.
- Spotřebič je vhodný pro napětí od 220 do 240 V.
- Jestliže je napájecí kabel poškozený, nechte ho vyměnit společností Gorenje, autorizovaným

servisním střediskem nebo podobně kvalifikovanými osobami, aby bylo vyloučeno jakékoli nebezpečí.

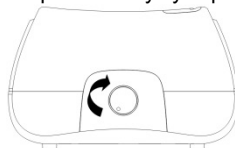
- Udržujte přívodní kabel v dostatečné vzdálenosti od horkých povrchů.
- Tento spotřebič není určen pro osoby (včetně dětí) se sníženou fyzickou, smyslovou nebo mentální schopností ani pro osoby s nedostatkem zkušeností a znalostí, pokud nejsou pod dozorem osoby odpovědné za jejich bezpečnost nebo pokud jim tato osoba nedává pokyny týkající se používání tohoto spotřebiče.
- Děti si se spotřebičem nesmějí hrát.
- Nedotýkejte se generátoru páry, když je připojen k elektrickému napájení.
- Děti ve věku do 8 let je třeba udržovat mimo dosah, nejsou-li pod trvalým dohledem. Toto zařízení mohou používat děti od 8 let a osoby s omezenou fyzickou, smyslovou či mentální schopností či osoby bez dostatečných zkušeností a znalostí, jsou-li pod dohledem, nebo pokud jim byly poskytnuty pokyny ohledně bezpečného používání zařízení a pokud znají související rizika. Děti by měly být pod dohledem, aby si nemohly s tímto spotřebičem hrát. Čištění a uživatelskou údržbu nesmí provádět děti do 8 let a bez dozoru.

## Pozor

- Pokud ze spotřebiče bude vycházet silný zápach nebo abnormální hluk, vypněte ho a odpojte napájecí šňůru ze zásuvky.
- Před přemístováním, čištěním nebo doplňováním zvlhčovače přístroj vypněte a vytáhněte napájecí šňůru ze zásuvky.
- Zvlhčovač nezapínejte, pokud v nádrži není voda.
- Pro čištění generátoru páry nepoužívejte žádné kovové ani tvrdé předměty.
- Dbejte na to, aby výstup mlhy nebyl nasměrován na nábytek ani na elektrické spotřebiče.
- Dbejte na to, aby zvlhčovač a napájecí šňůra byly vždy mimo dosah dětí (ve vzdálenosti minimálně jeden metr).
- Zvlhčovač nepoužívejte na vlhkých místech ani v blízkosti vody.
- Zvlhčovač nepoužívejte na místech, kde je úroveň vlhkosti vyšší než 50 %.
- Zvlhčovač nevystavujte extrémnímu teplu ani chladu nebo přímému slunečnímu svitu.
- Zvlhčovač nepoužívejte ve venkovním prostředí.
- Zvlhčovač je určen výhradně pro používání v domácnosti.

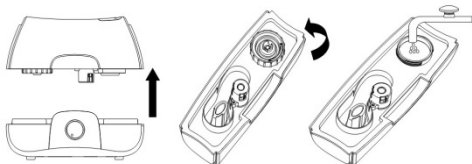
- Zvlhčovač nikdy nepřemísťujte ani nevyprazdňujte, když je v provozu.
- Po každém použití vytáhněte napájecí šňůru ze zásuvky.
- Zvlhčovač nikdy nezakrývejte ručníkem nebo přikrývkou.
- Hladina hluku:  $L_c < 35 \text{ dB(A)}$

10. Pootočením hlavního vypínače vpravo nebo vlevo zvolte požadovaný výstup mlhy.



## Používání spotřebiče

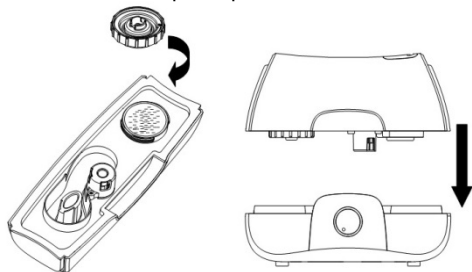
1. Zkontrolujte, zda je zvlhčovač vypnutý a napájecí šňůra vytažená ze zásuvky.
2. Sundejte kryt ze zásobníku vody.
3. Při zvedání zásobníku vody ze základny používejte jeho rukojeť.
4. Otočte zásobník vody dnem vzhůru. Otáčejte víčkem zásobníku vlevo, abyste ho odšroubovali, a naplňte zásobník přibližně 1,7 litru čisté vody.



**Tip:** Používejte studenou převařenou nebo destilovanou vodu. Dbejte na to, aby teplota vody nebyla vyšší než 40 °C.

Zásobník plňte výhradně vodou. Zásobník vody nikdy nenaplňujte žádnými přísadami, například inhalačními prostředky nebo oleji.

5. Nasadte víčko zpět na zásobník vody a potom ho otáčením vpravo pevně dotáhněte.



6. Nasadte zásobník vody zpět na základnu do jeho původní polohy. Voda začne hned téci do vany.
7. Nasadte kryt zpět na zásobník vody.
8. Připojte zástrčku do stěnové zásuvky. Nepoužívejte prodlužovací šňůru.
9. Otočte hlavním vypínačem vpravo. Když uslyšíte cvaknutí, zvlhčovač bude zapnutý. Rozsvítí se kontrolka zapnutí napájení.

11. Po vypnutí vytáhněte síťovou zástrčku ze zásuvky.
12. Vyprázdněte zásobník vody a základnu. Pokud zvlhčovač nebudete dva nebo více dnů používat, otřete ho utěrkou.

**Poznámka:** Před doplňováním zásobníku vody vždy spotřebič odpojte vytažením napájecí šňůry ze zásuvky.

## Automatické zastavení mlhy

Jestliže hladina vody bude příliš nízká, bezpečnostní spínač automaticky vypne generátor páry, a tím se zastaví výstup mlhy. Pokud se zvlhčovač nakloní, bezpečnostní spínač pro případ převrácení přístroje automaticky vypne generátor páry, a tím zastaví výstup mlhy.

**Poznámka:** Automatické zastavení mlhy chrání generátor páry před přehřátím. V obou případech zvlhčovač zůstane stále zapnutý a ventilátor bude pokračovat v provozu.

## Čištění

Nepoužívejte žádné zvláštní čisticí prostředky. Neponořujte základnu, přívodní šňůru nebo zástrčku do vody ani do jakékoliv jiné kapaliny. Pro čištění generátoru páry nepoužívejte žádné kovové ani tvrdé předměty.

1. Vytáhněte přívodní šňůru zvlhčovače ze zásuvky a nastavte hlavní vypínač do polohy 'vypnuto'.
2. Očistěte zásobník vody a jeho kryt teplou vodou. Můžete použít některou čisticí kapalinu nebo přípravek na mytí nádobí.
3. Pokud chcete vyčistit vnitřek zásobníku vody, naplňte zásobník vodou, pevně dotáhněte víčko a několikrát zásobníkem vody zatřepejte.

**Poznámka:** Dbejte na to, abyste v zásobníku vody nebo v krytu nádrže nenechali žádný mycí přípravek.

4. Očistěte základnu vlhkou utěrkou.

**Tip:** Pravidelné čištění omezuje zanášení.

## Odstraňování vodního kamene

### Tipy, jak se vyhnout kotelnímu kameni

Používejte studenou převařenou, filtrovanou nebo destilovanou vodu. Dbejte na to, aby teplota vody byla nižší než 40 °C. Čistěte kryt zásobníku, vlastní zásobník vody, generátor páry a vanu na vodu každý týden. Vždy při používání zvlhčovače naplňte zásobník vody čerstvou vodou.

Když zvlhčovač nebudete delší dobu používat, očistěte všechny jeho části, vyprázdněte zásobník vody a vanu a vysušte všechny části měkkou suchou utěrkou.

### Odpojte napájecí šňůru zvlhčovače ze zásuvky

1. Odpojte zvlhčovač a nastavte hlavní vypínač do polohy ‚vypnuto‘.
2. Naplňte vanu na vodu 100 ml octa (4% kyselinou octovou) na 200 ml vody a nechte ho alespoň hodinu působit.  
Ponechte vodu a ocet ve vaně na vodu alespoň 4 hodiny (nejlépe přes noc).
3. Vyprázdněte vanu na vodu a otřete ji měkkou utěrkou.
4. Nalijte trochu bílého octa nebo 4% kyseliny octové také do generátoru páry a potom ho otřete vlhkou utěrkou.
5. Umyjte všechny ostatní části čistou vodou.

## Životní prostředí

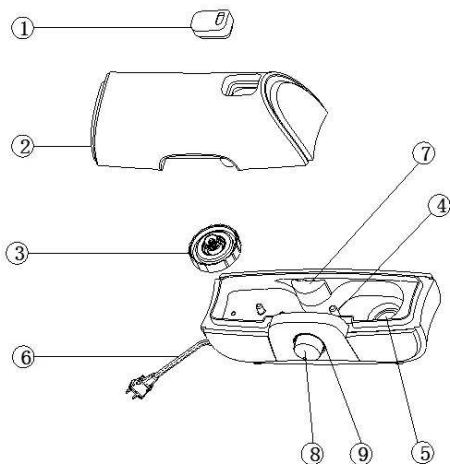
Spotřebič na konci jeho životnosti nevyhazujte do běžného domovního odpadu, ale předejte ho k recyklaci na oficiálním sběrném místě. Tímto způsobem pomůžete chránit životní prostředí.

## Záruka a servis

S případnými žádostmi o informace nebo s problémem se prosím obračejte na centrum péče o zákazníky společnosti Gorenje ve vaší zemi (telefonní číslo na centrum péče o zákazníky najdete na celosvětovém záručním listě). Jestliže se ve vaší zemi žádné centrum péče o zákazníky nenachází, obraťte se na svého místního obchodního zástupce společnosti Gorenje nebo na servisní oddělení společnosti Gorenje pro domácí spotřebiče.

***Pouze pro osobní použití!***

**SPOLEČNOST GORENJE  
VÁM PŘEJE MNOHO PŘÍJEMNÝCH ZÁŽITKŮ  
PŘI POUŽÍVÁNÍ TOHOTO SPOTŘEBIČE**



1. Výstup pary
2. Zásobník
3. Veko zásobníka
4. Bezpečnostná poistka
5. Atomizer
6. Napájací kábel
7. Výstup vzduchu
8. Ovládač
9. Indikátor zapnutia

## Dôležité

Pred použitím spotrebiča si pozorne prečítajte návod na obsluhu a odložte si ho pre prípad budúceho použitia.

Tento spotrebič je označený v súlade s európskou smernicou 2012/19/EU o starých elektrických a elektronických zariadení (WEEE). Táto smernica má celoeurópsku platnosť o zbere a recyklácii starých elektrických a elektronických zariadení.

## Nebezpečenstvo

Základňu zvlhčovača neponárajte do vody a nevystavujte vode.

Na zabránenie úrazu elektrickým prúdom neotvárajte základňu.

## Varovania

- Pred pripojením spotrebiča skontrolujte, či je v elektrickej zásuvke rovnaké napätie ako je uvedené na štítku spotrebiča.
- Spotrebič je vhodný pre napätie od 220 do 240V.
- Aby sa predišlo nebezpečenstvu, poškodený napájací kábel nechajte vymeniť v autorizovanom servise Gorenje alebo kvalifikovaným pracovníkom.

- Napájací kábel neumiestňujte v blízkosti horúcich povrchov.
- Tento spotrebič nie je ručený na používanie osobami (vrátane detí) so zníženými fyzickými, zmyslovými alebo duševnými schopnosťami, alebo s nedostatkom znalostí a skúseností, pokiaľ nie sú pod dohľadom osoby zodpovednej za ich bezpečnosť a neboli poučené o použití spotrebiča.
- Deti sa nesmú hrať so spotrebičom.
- Nedotýkajte sa parného generátora, pokiaľ je pripojený k napájaniu.
- Toto zariadenie môžu používať deti od 8 rokov a osoby s obmedzenou fyzickou, zmyslovou či mentálnou schopnosťou či osoby bez dostatočných skúseností a znalostí, pokiaľ sú pod dozorom, alebo pokiaľ im boli poskytnuté pokyny o bezpečnom používaní zariadenia a pokiaľ poznajú súvisiace riziká. Dbajte na to, aby sa deti nehrali so zariadením. Čistenie a užívateľskú údržbu nesmú robiť deti do 8 rokov a deti bez dozoru.

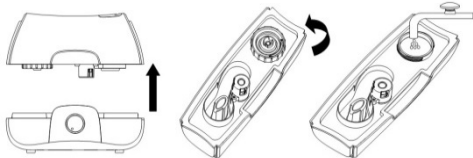
## Upozornenia

- Ak spotrebič vytvára neobvyklý zápach alebo hluk, vypnite ho a odpojte od napájania.
- Pred premiestnením, čistením alebo plnením spotrebič vypnite a odpojte od napájania.
- Nikdy nezapínajte spotrebič, keď v zásobníku nie je voda.
- Na čistenie parného generátora nepoužívajte kovové alebo tvrdé predmety.
- Paru nesmerujte na nábytok alebo iné spotrebiče.
- Vždy skontrolujte, že spotrebič a napájací kábel je mimo dosahu dieťaťa (minimálne jeden meter).
- Spotrebič nepoužívajte na vlhkých miestach alebo v blízkosti vody.
- Spotrebič nepoužívajte na miestach, kde je vlhkosť viac ako 50%.
- Spotrebič nevystavujte extrémnemu chladu a teplu alebo priamemu slnečnému žiareniu.
- Spotrebič nepoužívajte v exteriéri.
- Spotrebič je určený na použitie v domácnosti.
- Počas prevádzky spotrebič nepremiestňujte la nevyprázdňujte.
- Po každom použití spotrebič odpojte od napájania.
- Spotrebič nikdy nezakrývajte uterákom alebo prikrývkou.
- Hladina hluku: Lc < 35 dB(A)



## Použitie spotrebiča

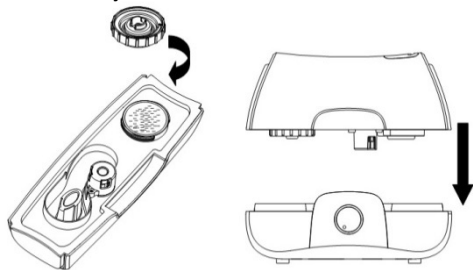
1. Skontrolujte, že spotrebič je vypnutý a odpojený od napájania.
2. Odstráňte kryt zásobníka na vodu.
3. Použitím rúčky zásobník zdvihnite kolmo od základne.
4. Zásobník otočte naopak. Veko zásobníka otočte v proti smere hodinových ručičiek, vyberte ho a do zásobníka naplňte približne 1,7 litra čistej vody.



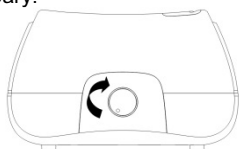
**Tip:** Použitie studenú prevarenú alebo destilovanú vodu. Skontrolujte, že teplota vody nie je vyššia ako 40°C.

Do zásobníka nalejte iba vodu. Nikdy nepridávajte žiadne prísady ako sú napríklad prchavé látky a oleje.

5. Nasadte veko zásobníka a otočte ho v smere hodinových ručičiek.



6. Zásobník vložte späť na základňu.
7. Nasadte kryt zásobníka.
8. Spotrebič pripojte k napájaniu. Nepoužívajte predlžovací kábel.
9. Tlačidlo on/off otočte v smere hodinových ručičiek. Spotrebič sa zapne, keď budete počuť cvaknutie. Indikátor napájania svieti.
10. Otočením on/off v smere alebo v proti smere hodinových ručičiek vyberte požadovaný výstup pary.



11. Po vypnutí spotrebiča odpojte elektrickú zástrčku z elektrickej zásuvky.
12. Vyprázdnite zásobník a základňu. Ak nebudete spotrebič používať minimálne dva dni, utrite ho hadričkou.

**Poznámka:** Pred naplnením zásobníka vždy odpojte spotrebič od napájania.

## Automatické zastavenie pary

Keď je hladina vody príliš nízka, bezpečnostná poistka automaticky vypne parný generátor. Ak je spotrebič naklonený, parný generátor sa automaticky zastaví.

**Poznámka:** Automatické zastavenie chráni parný generátor pred prehriatím. V oboch prípadoch je spotrebič stále zapnutý a ventilátor pokračuje v činnosti.

## Čistenie

Nepoužívajte žiadne extra čističe.

Základňu, napájací kábel a zástrčku neponárajte do vody alebo inej tekutiny.

Na čistenie parného generátora nepoužívajte kovové alebo tvrdé predmety.

1. Odpojte spotrebič od napájania a ovládač on/off nastavte do polohy 'off'.
2. Zásobník a veko vyčistíte horúcou vodou. Môžete umyť ručne alebo v umývačke riadu.
3. Vnútro zásobníka vyčistíte tak, že ho naplníte vodou, zatvoríte veko a pretrepete.

**Note:** Skontrolujte, že v zásobníku alebo na kryte nezostali zvyšky čistiaceho prostriedku.

4. Základňu vyčistíte vlhkou hadričkou.

**Tip:** Pravidelné čistenie znižuje upchatie.

## Odvápnenie

### Tipy ako zabrániť usadzovaniu

Používajte studenú prevarenú, filtrovanú alebo destilovanú vodu. Teplota vody musí byť nižšia ako 40°C. Kryt zásobníka, zásobník a parný generátor čistite každý týždeň. Pri každom použití spotrebiča naplňte zásobník čerstvou vodou.

Ak nebudete spotrebič používať dlhšiu dobu, vyčistite všetky diely, vyprázdnite zásobník a utrite suchou tkaninou.

## Odpojenie spotrebiča

1. Spotrebič odpojte a ovládač on/off nastavte na 'off'.

2. Zásobník naplňte 100ml octu (4% kyselina octová) a do 200ml vodou) a nechajte odpočíť minimálne hodinu.  
Vodu a ocot nechajte v zásobníku minimálne 4 hodiny (najlepšie cez noc).
3. Vyprázdnite zásobník a utrite suchou tkaninou.
4. Trochu octu dajte aj na parný generátor a potom utrite vlhkou handričkou.
5. Všetky ostatné časti vyčistite vodou.

## **Životné prostredie**

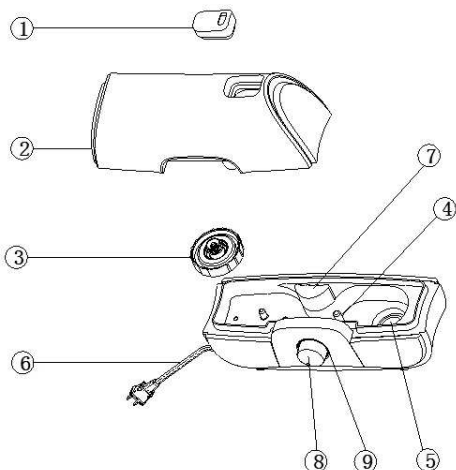
Na konci životnosti spotrebič nelikvidujte spolu s domovým odpadom. Odovzdajte ho do zberného dvora za účelom jeho recyklácie. Tým pomáhate chrániť životné prostredie.

## **Záruka & servis**

V prípade dodatočných informácií alebo v prípade problémov sa obráťte na zákaznícky servis Gorenje vo vašej krajine (telefónne číslo nájdete v medzinárodnom záručnom liste). Ak zákaznícky servis nie je vo vašej krajine, obráťte sa na predajcu Gorenje alebo servisné oddelenie domácich spotrebičov.

***Len pre osobnú potrebu!***

**GORENJE VÁM PRAJE VEĽA RADOSTI PRI  
POUŽÍVANÍ SPOTREBIČA**



1. Dysza wypływu pary wodnej
2. Zbiornik na wodę
3. Zakrętka/ otwór wlewu wody
4. Wyłącznik bezpieczeństwa w razie zbyt niskiego poziomu wody
5. System rozpylacza (atomizera)
6. Kabel przyłączeniowy
7. Otwór wypływu powietrza
8. Pokrętko
9. Lampka sygnalizacyjna działania

## Ważne

Przed pierwszym użytkowaniem urządzenia, należy dokładnie zapoznać się z niniejszą instrukcją obsługi. Instrukcję należy zachować, aby móc z niej jeszcze korzystać w przyszłości.

Urządzenie oznakowane jest zgodnie z europejską dyrektywą 2012/19/UE w sprawie zużytego sprzętu elektrotechnicznego i elektronicznego (Waste Electrical and Electronic Equipment - WEEE). Dyrektywa ta określa wymagania dotyczące zbierania i zagospodarowania zużytego sprzętu elektrotechnicznego i elektronicznego, obowiązujące w całej Unii Europejskiej.

## Niebezpieczeństwo

Podstawy nawilżacza nigdy nie należy zanurzać w wodzie jak również nie należy pozwolić, aby do podstawy przedostała się woda.

Aby zapobiec porażenia prądem, podstawy nie należy nigdy otwierać.

## Uwaga!

- Zanim urządzenie podłączy się do sieci elektrycznej, należy sprawdzić, czy napięcie

sieciowe zgodne jest za napięciem, podanym na tabliczce znamionowej urządzenia.

- Urządzenie można podłączyć do sieci o napięciu od 220 do 240 V.
- Uszkodzony kabel przyłączeniowy może wymienić jedynie serwis naprawczy firmy Gorenje, upoważniony przez Gorenje serwis naprawczy lub specjalnie do tego wyszkolona osoba, gdyż tylko w ten sposób będzie można uniknąć wynikającego z tego niebezpieczeństwa.
- Należy uważać, aby kabel przyłączeniowy nie dotykał gorących powierzchni.
- Z niniejszego urządzenia nie powinny korzystać osoby (w tym dzieci) o obniżonych możliwościach fizycznych, emocjonalnych lub psychicznych, jak również osoby o niedostatecznym doświadczeniu bądź wiedzy, chyba że podczas użytkowania znajdują się pod opieką lub otrzymają instrukcję od osób, odpowiedzialnych za ich bezpieczeństwo.
- Nie należy pozwolić, aby dzieci bawiły się urządzeniem.
- Nie należy dotykać generatora pary wodnej, kiedy urządzenie podłączone jest do sieci elektrycznej.
- Urządzenie może być użytkowane przez dzieci powyżej 8 roku życia oraz osoby o ograniczonych możliwościach fizycznych lub umysłowych, przez osoby niedoświadczone lub o niewystarczającej wiedzy pod warunkiem, że korzystają z urządzenia pod nadzorem lub zostały poinstruowane w zakresie bezpiecznej obsługi urządzenia i znają niebezpieczeństwa związane z użytkowaniem urządzenia. Należy dopilnować, aby dzieci nie bawiły się urządzeniem. Dzieci powyżej 8 roku życia nie mogą czyścić i przeprowadzać konserwacji urządzenia bez nadzoru.

## Uwaga!

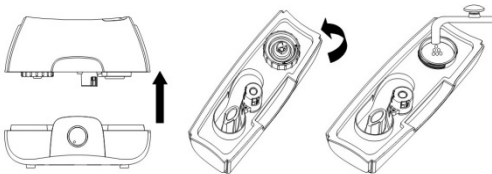
- Jeśli z urządzenia będzie się wydostawał dziwny zapach lub hałas, należy je wyłączyć.
- Przed przesuwaniami, czyszczeniem lub napełnianiem, nawilżacz należy odłączyć z sieci elektrycznej.
- Nawilżacza nie należy włączać, jeśli zbiornik na wodę jest pusty.
- Nie należy stosować metalowych lub innych twardych przedmiotów do czyszczenia generatora pary wodnej.
- Dyszy wypływu pary nie należy kierować w stronę mebli lub urządzeń elektrycznych.
- Należy zadbać, aby zarówno nawilżacz jak i kabel przyłączeniowy były niedostępne dla dzieci

(w bezpiecznej odległości przynajmniej jednego metra).

- Nawilżacza nie należy stosować w wilgotnych pomieszczeniach lub w pobliżu wody.
- Nawilżacza nie należy stosować w pomieszczeniach, w których wilgotność względna jest wyższa niż 50 %.
- Nawilżacza nie należy wystawiać na działanie ekstremalnie wysokiej lub niskiej temperatury czy też na bezpośrednie działanie promieni słonecznych.
- Nawilżacza nie należy stosować na wolnym powietrzu.
- Nawilżacz przeznaczony jest do stosowania wyłącznie w gospodarstwie domowym.
- Nawilżacza nie należy nigdy przesuwac czy napieniać podczas działania.
- Po każdorazowym użytkowaniu, nawilżacz należy odłączyć z sieci elektrycznej.
- Nigdy nie należy pokrywać nawilżacza ręcznikiem czy kocem.
- Poziom hałasu: Lc < 35 dB(A)

## Sposób użycia urządzenia

1. Sprawdzić należy, czy nawilżacz został wyłączony i odłączony z sieci elektrycznej.
2. Ze zbiornika na wodę należy zdjąć pokrywę.
3. Chwycić uchwyt zbiornika na wodę i zbiornik unieść pionowo w górę, zdejmując z podstawy urządzenia.
4. Zbiornik na wodę należy obrócić. Odkręcić zakrętkę zbiornika na wodę, obracając ją w kierunku przeciwnym do ruchu wskazówek zegara, zdjąć zakrętkę, a następnie do zbiornika na wodę wlać około 1,7 l czystej wody.

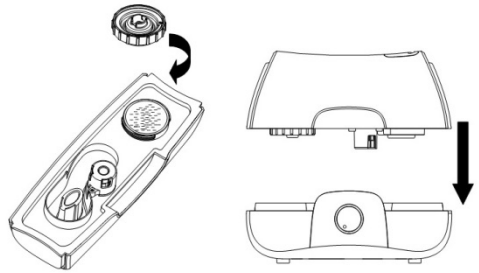


**Wskazówka:** Stosować należy chłodną, wcześniej przegotowaną wodę lub też wodę destylowaną. Należy sprawdzić, czy temperatura wody, którą wlewa się do zbiornika, nie przekracza 40 °C.

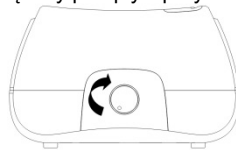
Do zbiornika na wodę należy wlewać samą wodę. Do zbiornika na wodę nigdy nie należy dodawać środków, takich jak olejki eteryczne czy środki do inhalacji.

5. Ponownie należy umieścić zakrętkę na zbiorniku na wodę, obracając ją w kierunku

zgodnym z ruchem wskazówek zegara, i dobrze ją zakręcić.



6. Zbiornik na wodę należy ponownie postawić na podstawie urządzenia, w pierwotnej pozycji. Woda zacznie od razu spływać do pojemnika w podstawie.
7. Ponownie należy zamontować pokrywę zbiornika. Pokrywę zbiornika można obracać, ustawiając tym samym dyszę wypływu pary w żądanej pozycji.
8. Urządzenie należy podłączyć do sieci elektrycznej. Nie należy przy tym stosować przedłużaczy.
9. Pokrętko włączenia/ wyłączenia należy obrócić w kierunku zgodnym z ruchem wskazówek zegara. Nawilżacz będzie włączony, gdy słychać będzie kliknięcie. Zacznie świecić lampka, sygnalizując pracę urządzenia.
10. Obracając pokrętko włączenia/ wyłączenia w kierunku zgodnym z ruchem wskazówek zegara lub w przeciwnym kierunku, należy wybrać żądany przepływ pary.



11. Po wyłączeniu urządzenia, należy wysunąć wtyczkę z gniazda sieciowego.
12. Opróżnić należy zbiornik na wodę oraz pojemnik w podstawie. Jeśli nawilżacza nie zamierza się używać dwa lub więcej dni, wówczas należy go wytrzeć suchą ściereczką.

**Uwaga:** Przed wlewaniem wody do zbiornika, urządzenie należy zawsze odłączyć z sieci elektrycznej.

## Automatyczne zatrzymanie się wypływu pary

Wyłącznik bezpieczeństwa automatycznie wyłączy generator pary i zatrzyma wypływ pary w razie zbyt niskiego poziomu wody.

Wyłącznik bezpieczeństwa w razie przewrócenia urządzenia, automatycznie wyłączy generator pary i zatrzyma wypływ pary, jeśli nawilżacz nie znajduje się w pozycji poziomej (jeśli jest przechylony).

**Uwaga:** Wyłącznik bezpieczeństwa chroni generator pary przed przegrzewaniem. W obu przypadkach nawilżacz pozostanie włączony i będzie nadal działał wentylator.

## Czyszczenie

Nie należy stosować środków czyszczących. Nigdy nie należy zanurzać w wodzie lub innej cieczy podstawy, kabla przyłączeniowego lub wtyczki.

Do czyszczenia generatora pary nie należy stosować metalowych lub innych twardych przedmiotów.

1. Nawilżacz należy odłączyć z sieci elektrycznej, pokrętko włączenia/ wyłączenia ustawiając w pozycji wyłączenia ("off").
2. Zbiornik na wodę oraz pokrywę zbiornika należy oczyścić gorącą wodą. Stosować można do tego również płyn do mycia naczyń o odczynie zasadowym lub myć w zmywarce do naczyń.
3. Aby wyczyścić zbiornik na wodę wewnątrz, zbiornik należy napełnić wodą, dobrze zakręcić zakrętkę, a następnie wielokrotnie potrząsnąć zbiornikiem.

**Uwaga:** Należy zadbać, aby po myciu w zbiorniku czy na jego pokrywie nie pozostały resztki płynu do mycia naczyń.

4. Podstawę urządzenia należy czyścić wilgotną ściereczką.

**Wskazówka:** Przy regularnym czyszczeniu zmniejsza się ryzyko zatkania.

## Usuwanie kamienia kotłowego

### Wskazówki, pomagające uniknąć gromadzenia się kamienia kotłowego

Stosować należy chłodną, wcześniej przegotowaną wodę, filtrowaną lub też destylowaną wodę. Należy zadbać, aby temperatura wody nie przekraczała 40 °C. Co tydzień należy wyczyścić pokrywę zbiornika, zbiornik na wodę, generator pary oraz pojemnik w podstawie urządzenia. Przy każdorazowym użytkowaniu nawilżacza, do zbiornika należy nalać świeżej wody.

Jeśli nawilżacza nie zamierza się używać przez dłuższy okres czasu, należy wyczyścić wszystkie

elementy nawilżacza, opróżnić zbiornik na wodę i pojemnik w podstawie oraz wszystkie części wytrzeć do sucha miękką ściereczką.

## Wyłączenie nawilżacza

1. Nawilżacz należy odłączyć z sieci elektrycznej, pokrętko włączenia/ wyłączenia ustawiając w pozycji wyłączenia ("off").
2. Pojemnik w podstawie należy napełnić wodą, dodając 100 ml octu spirytusowego (4-procentowy kwas octowy) na 200 ml wody i pozostawiając, aby pojemnik namaczał się przynajmniej przez cztery godziny (a w miarę możliwości, nawet przez całą noc).
3. Pojemnik na wodę należy opróżnić i wytrzeć go miękką suchą ściereczką.
4. Odrobina octu spirytusowego (4-procentowy kwas octowy) można również połączyć generator pary, a następnie wytrzeć go wilgotną ściereczką.
5. Wszystkie pozostałe części należy umyć czystą wodą.

## ŚRODOWISKO

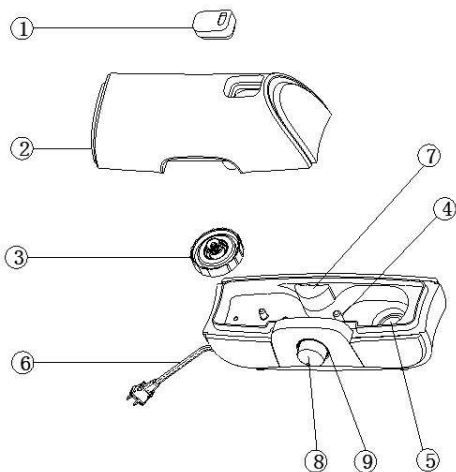
Po wyeksploatowaniu, urządzenia nie należy usunąć wraz ze zwykłymi odpadami komunalnymi, lecz oddać do wyznaczonego punktu zbiórki w celu recyklingu. W ten sposób zadba się o ochronę środowiska.

## GWARANCJA I NAPRAWY SERWISOWE

W celu uzyskania informacji lub w razie powstania problemów, należy zwrócić się do Centrum Obsługi Klienta firmy Gorenje w Państwie kraju (numer telefonu znajduje się na międzynarodowej karcie gwarancyjnej). Jeśli w Państwa kraju nie ma takiego centrum, należy zwrócić się do lokalnego sprzedawcy firmy Gorenje lub do Działu globalnego sprzętu AGD firmy Gorenje.

*Tylko do użytku w gospodarstwie domowym!*

**GORENJE  
ŻYCZY PAŃSTWU WIELE SATYSFAKCJI  
PODCZAS UŻYTKOWANIA WYBRANEGO  
URZĄDZENIA!**



1. Pára kivezető nyílás
2. Víz tartály
3. Fedél / víz kifolyó nyílás
4. Víz szint-védelem kapcsoló
5. Porlasztó szerkezet
6. Csatlakozó kábel
7. Levegő kivezető nyílás
8. Kapcsoló gomb
9. Áram jelfény

## Fontos

A készülék használata előtt olvassa át alaposan ezt a használati utasítást és őrizze meg, később is szüksége lehet rá.

A készülék a hulladék elektromos és elektronikus felszerelésekről szóló 2012/19/EU (WEEE) direktívának megfelelően jelölve van.

A direktíva meghatározza a hulladék elektromos és elektronikus felszerelések gyűjtésével és kezelésével kapcsolatos, az Európai Unióban érvényes követelményeket.

## Veszély

A párasító talpát ne merítse vízbe és ügyeljen rá, hogy ne folyhasson víz a talpba. Az esetleges áramütés elkerülése érdekében soha ne nyissa ki a talpát.

## Figyelmeztetés

- A készülék csatlakoztatása előtt ellenőrizze, hogy az adattáblán feltüntetett feszültség megfelel-e a helyi hálózati feszültségnek.
- A készülék 220 és 240V közötti tartományban működhet.

- Ha a csatlakozó kábel sérült, a veszélyek elkerülése érdekében azt a Gorenjével, vagy egy, a Gorenje által megbízott szervizzel, illetve hasonló szakképzettséggel rendelkező személlyel cseréltesse ki.
- A kábelt tartsa távol a forró felületektől.
- A készüléket nem használhatják olyan személyek (beleértve a gyerekeket is), akik csökkent fizikai, érzékszervi vagy mentális képességekkel rendelkeznek, vagy nincsenek a megfelelő tapasztalat és tudás birtokában, kivéve, ha a biztonságukért felelős személy felügyeli őket vagy megfelelő utasításokkal látta el őket a készülék használatát illetően.
- Ne engedje, hogy a gyerekek játsszanak a készülékkel.
- Ne érintse meg a párafejlesztőt, ha a készülék áram alatt van.
- A 8 évnél fiatalabb gyermekeket tartsa távol a készüléktől, vagy biztosítsa folyamatos felügyeletüket. 8 évnél idősebb gyerekek, csökkent fizikai-, értelmi-, vagy mentális képességű személyek, illetve megfelelő tapasztalatokkal és ismeretekkel nem rendelkező személyek felügyelet mellett, vagy akkor használhatják a készüléket, ha annak biztonságos üzemeltetéséről útmutatást kaptak, és a kapcsolódó kockázatokat megértették. Figyelni kell a gyermekekre, hogy ne játszanak a készülékkel.

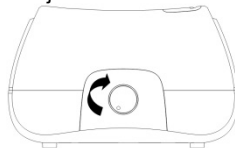
A készülék tisztítását és felhasználói karbantartását 8 évnél idősebb gyerekek végezhetik, de csak felügyelet mellett.

## Figyelem

- Kapcsolja ki a készüléket és húzza ki a konnektorból, ha furcsa szagot érez vagy szokatlan zajt hall.
- A készüléket áthelyezése, tisztítása vagy megtöltése előtt kapcsolja ki és húzza ki a konnektorból.
- Ne kapcsolja be a párasítót, ha nincs víz a víztartályban.
- A párafejlesztő tisztítására ne használjon fém vagy kemény tárgyakat.
- A pára kivezető nyílást ne irányítsa bútorok vagy elektromos készülékek felé.
- Ügyeljen rá, hogy a párasítót és a csatlakozó kábelt soha ne érhessek el a kicsi gyerekek (tőlük legalább egy méterre legyen).
- A párasítót soha ne használja nedves helyen vagy vízhez közel.
- Ne használja a párasítót olyan helyiségekben, ahol a páratartalom 50% felett van.

- Ne tegye ki a párasítót extrém melegnek, hidegnek vagy közvetlen napfénynek.
- Ne használja a párasítót kültéren.
- A párasító kizárólag háztartásban való használatra készült.
- Soha ne helyezze át vagy ürítse ki a készüléket működés közben.
- Minden egyen használat után húzza ki a párasítót a konnektorból.
- Soha ne fedje le a párasítót törölközővel vagy takaróval.
- Zajszint:  $L_c < 35 \text{ dB(A)}$

8. Dugja be a villásdugót a fali konnektorba. Ne használjon hosszabbítót.
9. Forgassa el a be/kikapcsoló gombot az óramutató járásával megegyező irányba. A párasító akkor van bekapcsolva, ha egy kattanást hallunk. Az áram alatt jelfény kigyullad.
10. A pára intenzitását a be/kikapcsoló gomb óramutató járásával megegyező vagy azzal ellentétes irányba történő elforgatásával szabályozhatja.



## A készülék használata

1. Győződjön meg róla, hogy a készülék ki van kapcsolva és nincs bedugva a konnektorba.
2. Távolítsa el a víztartály fedelét.
3. A víztartályt fogantyúja segítségével függőlegesen emelje le a talpról.
4. Fordítsa a víztartályt fejjel lefelé. A tartály kupakjának eltávolításához forgassa el azt az óramutató járásával ellentétes irányba, majd töltsön a tartályba körülbelül 1,7 liter tiszta vizet.

11. A készülék kikapcsolását követően húzza ki a villásdugót a fali konnektorból.
12. Ürítse ki a víztartályt és a talpat. Ha két vagy több napig nem fogja használni a készüléket, törölje át egy ruhával.

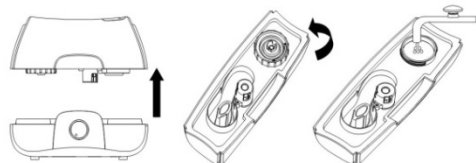
**Megjegyzés:** A víztartály újratöltése előtt mindig húzza ki a készüléket a konnektorból.

## Automatikus pára stop

A biztonsági kapcsoló automatikusan kikapcsolja a gőzfejlesztőt és leállítja a páraaképződést, ha a vízszint túl alacsony.

A billenés-kapcsoló automatikusan kikapcsolja a gőzfejlesztőt és leállítja a páraaképződést, ha a párasító megbillen vagy feldől.

**Megjegyzés:** Az automatikus pára stop megakadályozza, hogy a gőzfejlesztő túlmelegedjen. A párasító mindkét esetben bekapcsolva marad és a ventilátor tovább működik.



**Tipp:** Használjon hideg forralt vizet vagy desztillált vizet. Ügyeljen rá, hogy a víz hőfoka ne legyen 40°C-nál magasabb.

Csak a víztartályba töltsön vizet. Soha ne töltsön adalékokat, például illóolajat a víztartályba.

5. Helyezze vissza a víztartály kupakját és az óramutató járásával megegyező irányba forgatva csavarja szorosan vissza.

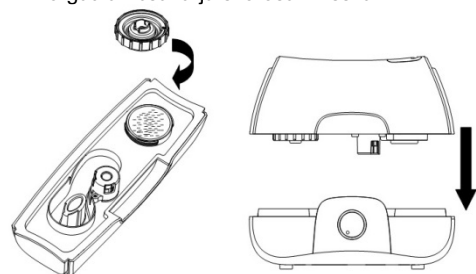
## Tisztítás

Ne használjunk semmilyen különleges tisztítószert.

A talpat, a csatlakozó kábelt vagy a villásdugót ne merítse vízbe vagy más folyadékba.

A gőzfejlesztő tisztítására ne használjon fém vagy kemény tárgyakat.

1. Húzza ki a párasítót a konnektorból és állítsa a be/kikapcsoló gombot »off« pozícióba.
2. Tisztítsa meg forró vízzel a víztartályt és a tartály fedelét. Használhat mosogatószeret vagy mosogatógépben is tisztíthatja ezeket a részeket.
3. A víztartály belsejének tisztításához töltsen meg a tartályt vízzel, szorosan csavarja rá a kupakot és rázza meg egymás után többször a víztartályt.



6. Helyezze vissza a víztartályt a talpra. A víz azonnal elkezd folyni a medencébe.
7. Helyezze vissza a fedelet a víztartályra

**Megjegyzés:** Ügyeljen rá, hogy ne maradjon mosogatószer a víztartályban vagy a fedelén.

4. A talpat nedves ruha segítségével tisztíthatja.

**Tipp:** Rendszeres tisztítással megelőzhető a dugulás.

**GORENJE  
SOK ÖRÖMET KÍVÁN MIKROHULLÁMÚ  
SÜTŐJE HASZNÁLATA SORÁN!**

## Vízkőtelenítés

### Tippek a vízkövesedés elkerülésére

Használjon hideg forralt, szűrt vagy desztillált vizet. Ügyeljen rá, hogy a víz hőfoka ne legyen 40°C-nál magasabb. Tisztítsa meg hetente a víztartály fedelét, a tartályt, a gőzfejlesztőt és a medencét. A párasító minden egyes használata töltse fel friss vízzel a tartályt.

Ha hosszabb ideig nem használja a párasítót, tisztítsa meg a készülék minden részét, ürítse ki a víztartályt és a medencét, majd puha, száraz ruhával törölje szárazra a párasító minden részét.

### Húzza ki a párasítót a konnektorból

1. Kapcsolja ki a párasítót és állítsa a be/kikapcsoló gombot »off« pozícióba.
2. Töltsön a vízmedencébe 100 ml ecetet (4%-os ecetsav) 200 ml vízhez és hagyja legalább 4 órán át ázni.  
Hagyja a vizet és az ecetet legalább 4 órán át a medencében (legjobb, ha egész éjszakára így hagyja).
3. Ürítse ki a vízmedencét és törölje ki egy puha ruhával.
4. Tegyen egy kis 4%-os ecetsavat a gőzfejlesztőre is, majd törölje le nedves ruhával.
5. A készülék többi részét tiszta vízzel tisztítsa.

## Környezetvédelem

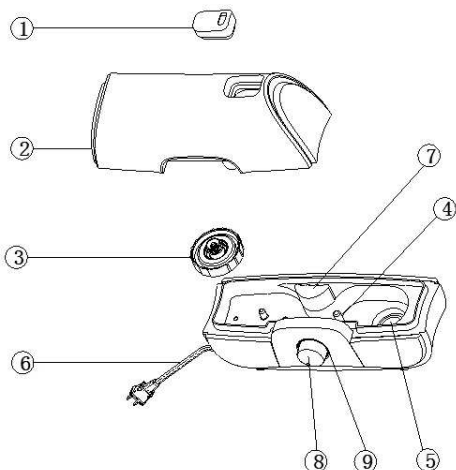
A feleslegessé vált készülék szelektív hulladékként kezelendő. Kérjük, hivatalos újrahasznosító gyűjtőhelyen adja le, így hozzájárul a környezet védelméhez.

## Jótállás és szerviz

Ha információra van szüksége, vagy forduljon az adott ország Gorenje vevőszolgálatához (a telefonszámot megtalálja a világszerte érvényes garancialevélen). Ha országában nem működik vevőszolgálat, forduljon a Gorenje helyi szaküzletéhez vagy a Gorenje háztartási kisgépek és szépségápolási termékek üzletágának vevőszolgálatához.

**Csak személyes használatra!**





1. Отвор за влага
2. Резервоар
3. Капак / отвор за вода
4. Ключ за защита от преливане
5. Пулверизатор
6. Захранващ кабел
7. Отвор за въздух
8. копче за превключване
9. Индикатор включено/изключено

## Важно

Прочетете инструкциите внимателно преди употреба и ги запазете за бъдеща употреба.

Уредът е обозначен съгласно Европейска директива 2012/19/EU, касаеща излязло от употреба електрическо и електронно оборудване (ИУЕЕО). Директивата очертава основните принципи, валидни в Европа, за връщане и рециклиране на излязло от употреба електрическо и електронно оборудване.

## Опасно

Не потапяйте основата на уреда във вода и не го оставяйте под течаща вода.  
Не отваряйте основата, за да не предизвикате токов удар.

## Внимание

Проверете дали волтажа в дома ви отговаря на волтажа маркиран на производствената пластина, преди да включите уреда.

- Уредът е предназначен за напрежение от 220 до 240V.
- Ако захранващия кабел е повреден, свържете се с оторизиран и квалифициран техник.

- Пазете захранващия кабел от горещи повърхности.

Уредът не е предназначен за употреба от хора (вкл. деца) с намалени физически способности, както и хора с липса на опит, освен ако не бъдат наблюдавани от компетентно лице по време на употреба.

- Не позволявайте на деца да играят с уреда.
- Не докосвайте парния генератор, когато уреда е включен.
- Този уред може да се използва от лица над 8 години и хора с намалени физически, психически или сетивни способности, или такива без опит и познания, ако те са под наблюдение или са били инструктирани по повод рисковете, които носи употребата на уреда.

Деца не бива да си играят с уреда.

Почистването и поддръжката на уреда не бива да се извършват от деца под 8 години и не са под надзор.

## Внимание

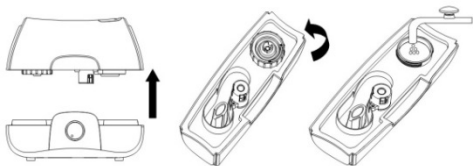
- Незабавно изключете уреда от копчето и от контакта, ако усетите особен мирис или чуете странен шум.
- Преди почистване и когато желаете да преместите уреда, винаги го изключвайте от захранващия кабел.
- Не включвайте уреда, когато контейнера е празен.
- Не използвайте остри или метални предмети за почистване на уреда.
- Поставете уреда, така че парата, която излиза от отвора да не е в близост до мебели или електрически уреди.
- Уверете се, че овлажнителят и захранващият кабел са поставени на достатъчно разстоянието от бебето (най-малко 1 метър).
- Не използвайте овлажнителя във влажни помещения или близо до вода.
- Не използвайте овлажнителя в помещение, в които нивото на влажност е над 50%.
- Не излагайте овлажнителя на висока топлина или кабела на пряка слънчева светлина.
- Не използвайте овлажнителя навън.
- Овлажнителят е предназначен само за домашна употреба.
- Никога не накланяйте, местете или се опитвате да изпразните контейнера му, докато работи.
- След употреба изключвайте уреда от захранващия кабел.
- Никога не покривайте овлажнителят с кърпа

или одеало.

- Ниво на шум:  $L_c < 35 \text{ dB(A)}$

## Употреба

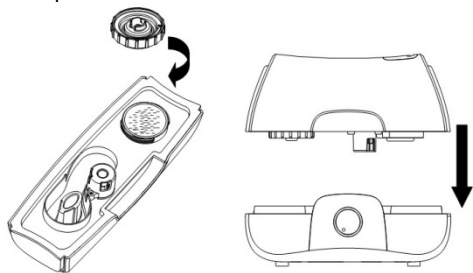
1. Уверете се, че овлажнителят е изключен от захранването и копчето е за позиция „изключено”.
2. Свалете капака на контейнера за вода.
3. Използвайте дръжката на контейнера, за да го извадите вертикално от основата в права линия.
4. Обърнете контейнера на обратно. Завъртете капачето в посока обратна на часовниковата стрелка за да я свалите и напълнете контейнера с около 1,7 л. чиста вода.



**Съвет:** Използвайте студена преварена или дестилирана вода. Уверете се, че температурата не надвишава  $40^\circ\text{C}$ .

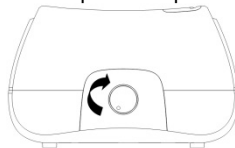
Зареждайте контейнера само с вода. Никога не слагайте добавки, като есенции или съставки за инхалация.

5. Поставете капачето и го завъртете по посока на часовниковата стрелка, за да го затворите.



6. Поставете контейнера за вода на основата на уреда, като бавно го плъзнете докато пасне на мястото си.
7. Поставете капака на контейнера за вода.
8. Включете щепсела в захранващият контакт. Не използвайте удължители.
9. Завъртете стартовото копче по посока на часовниковата стрелка докато чуете звук „клик”, и включите уреда. Това се индикира със светване на контролната лампа.
10. Изберете желаната от вас степен на

влажност като завъртите стартовото копче.



11. Извадете щепсела от контакта.
12. Изпразнете контейнера и основата и ги забършете добре с мека кърпа, ако не възнамерявате да ползвате овлажнителя през следващите няколко дни.

**Забележка:** *Винаги изключвайте уреда преди да напълните контейнера с вода.*

## Автоматично изключване на овлажняването

Когато нивото на вода е твърде ниско, автоматичен защитен ключ изключва генератора на пара. Защитен ключ изключва генератора и когато уреда се наклони.

**Забележка:** *Автоматичното изключване предпазва уреда от прегряване. И в двата случая вентилатора продължава да работи.*

## Почистване

Не използвайте агресивни и абразивни препарати.

Не потапяйте основата, кабела и щепсела във вода или друга течност.

Не използвайте метални и остри предмети за почистване на уреда.

1. Изключете уреда от захранването и от стартовото копче.
2. Почистете контейнера и капака с топла вода и препарат или в съдомиялната машина.
3. Почистете вътрешността на контейнера като го напълните с вода, затворете капачето и го разклатете няколко пъти.

**Забележка:** *Уверете се, че добре сте измили всички остатъци от препарат в контейнера и капака.*

4. Почистете основата с влажна кърпа.

**Съвет:** *Редовното почистване намалява образуването на котлен камък.*

## Процедура по отстраняване на котления камък

**Съвети как да предотвратим образуването на котлен камък**

Използвайте студена преварена вода, филтрирана или дестилирана вода. Уверете се, че температурата на вода не надвишава 40°C. Почиствайте контейнера, капака и съда за вода всяка седмица. Винаги зареждайте контейнера с прясна вода. Когато не възнамерявате да използвате овлажнителя дълго време почистете и подсушете всички части.

### **Отстраняване на котления камък**

1. Изключете уреда от захранването и от стартовото копче.
2. Напълнете съда за вода с 100 мл. оцет (4% оцетна киселина) на 200 мл. вода. Оставете сместа в съда за вода за около 4 часа (препоръчително за една нощ).
3. Изпразнете контейнера и забършете котления камък с мека кърпа.
4. Налейте малко светъл оцет в генератора на пара и забършете с влажна кърпа.
5. Изплакнете добре всички части.

### **Опазване на околната среда**

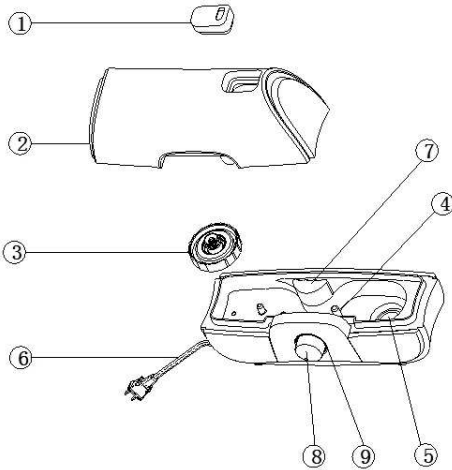
След края на срока на експлоатация на уреда не го изхвърляйте заедно с нормалните битови отпадъци, а го предайте в официален пункт за събиране, където да бъде рециклиран. По този начин вие помагате за опазването на околната среда.

### **Гаранция и сервизно обслужване**

Ако се нуждаете от информация или имате проблем, се обърнете към Центъра за обслужване на клиенти на Gorenje във вашата страна (телефонния му номер можете да намерите в международната гаранционна карта). Ако във вашата страна няма Център за обслужване на клиенти, обърнете се към местния търговец на уреди на Gorenje или се свържете с Отдела за сервизно обслужване на битови уреди на Gorenje [Service Department of Gorenje Domestic Appliances.

**Само за лична употреба!**

**GORENJE  
Е ВИ ПОЖЕЛАВА ПРИЯТНИ ЧАСОВЕ С  
ИЗПОЛЗВАНЕТО НА  
УРЕДИТЕ.**



1. Випускний отвір для пари
2. Резервуар
3. Кришка / випускний отвір для води
4. Контрольний датчик за рівнем води
5. Вузол розбризкувача
6. Шнур живлення
7. Випускний отвір для повітря
8. Кнопка управління
9. Індикатор живлення

### Важливо!

Перед початком експлуатації приладу уважно прочитайте цей посібник користувача та збережіть його для використання в майбутньому.

Цей прилад позначено відповідно до Директиви ЄС 2012/19/EU щодо відходів електричного та електронного обладнання (WEEE).

Ця директива є основою законодавства щодо повернення та вторинної переробки відходів електричного й електронного обладнання у країнах Європи.

### Небезпечно

Не занурюйте корпус зволожувача у воду та стежте за тим, щоб вода не потрапила в корпус.

Щоб уникнути ураження електричним струмом, не відкривайте корпус.

### Попередження

- Перед підключенням приладу переконайтеся, що напруга в мережі відповідає напрузі, зазначеній на його паспортній табличці.

- Прилад можна використовувати при напрузі від 220 до 240 В.
- Якщо шнур пошкоджено, для уникнення небезпеки його необхідно замінити, звернувшись до компанії Gorenje або фахівців із належною кваліфікацією.
- Тримайте шнур подалі від гарячих поверхонь.
- Цей прилад не призначений для використання особами (зокрема, дітьми) з обмеженими фізичними, тактильними або розумовими можливостями чи без належних знань і досвіду, окрім випадків, коли вони перебувають під наглядом або отримали інструкції від осіб, відповідальних за їхню безпеку.
- Не дозволяйте дітям грати із приладом.
- Не торкайтеся парогенератора, коли його підключено до електромережі.
- Дітей, молодших 8 років, не варто допускати до прибору, лише за умови постійного нагляду дорослого. Стежте, щоб діти не гралися з приладом. За умови чітких інструкцій, роз'яснень з приводу безпечного використання або під наглядом дорослої здорової людини, даним приладом можуть користуватися діти старші за 8 років, люди з послабленими фізичними, чутливими та психічними здібностями, особи без досвіду використання прилада.

### Увага!

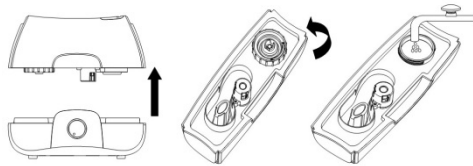
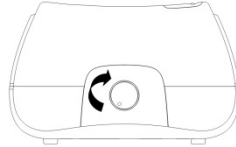
- У разі виникнення дивного запаху або незвичного шуму вимкніть прилад і від'єднайте його від електромережі.
- Вимикайте зволожувач і від'єднайте його від електромережі перед пересуванням, чищенням і наповненням водою.
- Не вимикайте зволожувач, якщо в баку немає води.
- Не використовуйте металеві або тверді предмети для чищення парогенератора.
- Не направляйте струмінь пари на меблі або електричні прилади.
- Переконайтеся, що зволожувач і шнур живлення знаходяться в недосяжному для маленьких дітей місці (мінімальна відстань — 1 м).
- Не використовуйте зволожувач у місцях із підвищеним рівнем вологості та біля води.
- Не використовуйте зволожувач, якщо рівень вологості перевищує 50 %.

- Не піддавайте зволожувач дії надмірного тепла або холоду, а також бережіть його від прямого сонячного проміння.
- Не користуйтеся зволожувачем поза приміщенням.
- Зволожувач призначено лише для побутового використання.
- Коли зволожувач працює, не переміщайте його та не виливайте з нього воду.
- Після кожного використання від'єднуйте зволожувач від електромережі.
- Ніколи не накривайте зволожувач рушником або ковдрою.
- Рівень шуму:  $L_c < 35 \text{ dB(A)}$

- Знову помістіть бак для води на місце в корпус приладу.  
Вода одразу почне витікати в резервуар.
- Установіть на місце кришку бака для води.
- Приєднайте прилад до електромережі.  
Не використовуйте подовжувачі.
- Поверніть перемикач увімкнення/вимкнення за годинниковою стрілкою. Зволожувач увімкнеться з клацанням.  
Індикатор живлення почне світитися.
- Виберіть потрібну кількість пари, повертаючи перемикач увімкнення/вимкнення за годинниковою стрілкою або проти неї.

## Використання

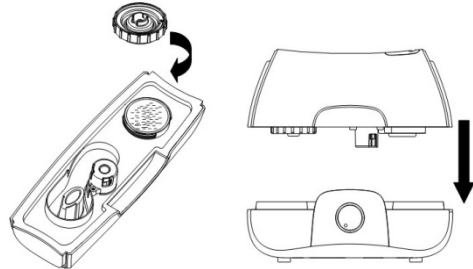
- Переконайтеся, що зволожувач вимкнено та від'єднано від електромережі.
- Зніміть кришку з бака для води.
- Тримавши бак за ручки, підніміть його вертикально, щоб зняти з корпусу.
- Переверніть бак для води догори дном. Зніміть ковпачок бака, повертаючи ковпачок проти годинникової стрілки, і залийте в бак приблизно 1,7 літра чистої води.



**Порада.** Використовуйте холодну кип'ячену або дистильовану воду. Температура води має не перевищувати  $40^\circ \text{C}$ .

Наливайте воду лише в бак для води. У жодному разі не додавайте в бак для води інші речовини, як-от засоби для інгаляції або ефірні масла.

- Закрийте бак для води ковпачком і міцно закрутіть, повертаючи ковпачок за годинниковою стрілкою.



- Після вимкнення приладу від'єдняйте його від електромережі.
- Сположувач бак для води та корпус. Якщо зволожувач не використовуватиметься протягом найближчих двох днів або довше, витріть його губкою.

**Примітка.** Завжди від'єднуйте пристрій від електромережі, перш ніж наповнити бак для води.

## Автоматичне припинення пароутворення

Запобіжний перемикач автоматично вимикає парогенератор, щоб припинити утворення пари, якщо рівень води занижкий.

Контрольний перемикач нахилу вимикає парогенератор, щоб припинити утворення пари, якщо зволожувач встановлено на похилій поверхні.

**Примітка.** Функція автоматичного припинення пароутворення захищає парогенератор від перегрівання. В обох випадках зволожувач не вимикається, і вентилятор продовжує працювати.

## Очищення

Не використовуйте додаткові чистильні засоби. Не занурюйте корпус, шнур живлення або штепсельну вилку у воду чи будь-яку іншу рідину.

Не використовуйте металеві або тверді предмети для чищення парогенератора.

1. Вимкніть зволожувач за допомогою перемикача ввімкнення/вимкнення та від'єднайте його від мережі.
2. Промийте бак для води та кришку бака теплою водою. Можна скористатися звичайною рідиною для миття або посудомийною машиною.
3. Щоб очистити внутрішню поверхню бака для води, наповніть його водою, міцно закрийте ковпачком і потрусьте бак.

**Примітка.** *Обов'язково видаляйте всі залишки рідини для миття з бака для води та кришки бака.*

4. Протріть корпус вологою тканиною.

**Порада.** *Регулярне чищення сприяє кращій роботі приладу.*

## Видалення накипу

### Поради для запобігання утворенню накипу

Використовуйте холодну кип'ячену фільтровану або дистильовану воду. Температура води має не перевищувати 40 °С. Чистьте кришку бака, бак для води, парогенератор і резервуар щотижня. Перед кожним використанням зволожувача наповнійте бак свіжою водою. Якщо зволожувач не використовуватиметься протягом довгого часу, почистьте всі його з'ємні частини, спорожніть бак для води та резервуар, а потім витріть усі частини м'якою сухою тканиною.

### Чищення зволожувача

1. Вимкніть зволожувач за допомогою перемикача ввімкнення/вимкнення та від'єднайте його від електромережі.
2. Залийте в резервуар 100 мл оцту (4-процентний розчин оцтової кислоти), розвівши його у 200 мл води, і залишіть принаймні на одну годину. Бажано залишити воду з оцтом у резервуарі на 4 години (краще — на ніч).
3. Спорожніть резервуар і витріть його м'якою губкою.
4. Невелику кількість 4-процентного розчину оцтової кислоти нанесіть на парогенератор, а потім витріть вологою тканиною.
5. Промийте всі інші частини чистою водою.

## Довкілля

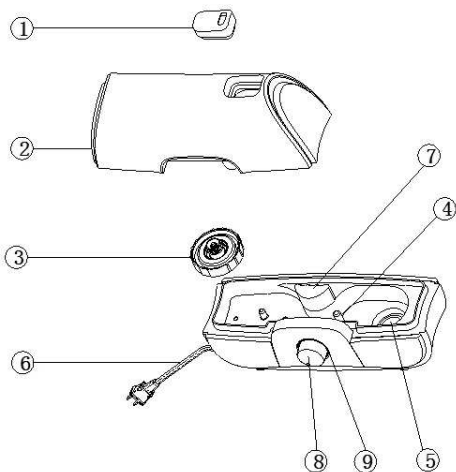
Після завершення терміну експлуатації не викидайте прилад у контейнер із побутовим сміттям. Натомість передайте його в офіційний центр збору для утилізації. Цим Ви посприяєте збереженню довкілля.

## Гарантія та обслуговування

Якщо у вас виникнуть запитання або проблеми, зверніться в Центр обслуговування споживачів Gorenje у своїй країні (його номер телефону можна знайти на гарантійному талоні міжнародного зразку). Якщо у вашій країні немає Центру обслуговування споживачів, зверніться до місцевого дилера компанії Gorenje або сервісного центру, де обслуговуються побутові прилади Gorenje.

*Лише для особистого використання!*

**КОМПАНІЯ GORENJE  
БАЖАЄ ВАМ ОТРИМАТИ МАКСИМАЛЬНЕ  
ЗАДОВОЛЕННЯ ВІД КОРИСТУВАННЯ ЦИМ  
ВИРОБОМ!**



1. Крышка / отверстие распылителя
2. Резервуар для воды
3. Пробка / отверстие для воды
4. Переключатель защиты уровня воды
5. Распылительное устройство
6. Сетевой шнур
7. Выход воздуха
8. Поворотная кнопка включить/выключить
9. Лампочка-индикатор питания

## Важно

Внимательно прочитайте эту инструкцию перед первой эксплуатацией прибора и сохраните ее для обращения в будущем.

Это оборудование маркировано в соответствии с европейской директивой 2012/19/EU об отходах электрического и электронного оборудования (waste electrical and electronic equipment – WEEE). Данная директива определяет действующие во всех странах ЕС требования по сбору и утилизации отходов электрического и электронного оборудования.

## Опасно

Не погружайте основание увлажнителя воздуха в воду и не допускайте попадания воды внутрь прибора.

Чтобы предотвратить поражение электричеством, никогда не открывайте основание прибора.

## Важные предупреждения

- Перед вводом прибора в эксплуатацию обязательно проверьте, совпадает ли напряжение, указанное в табличке, с

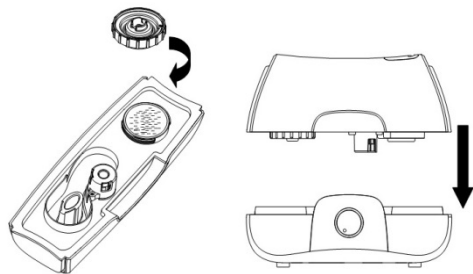
фактическими параметрами Вашей электросети.

- Этот прибор предназначен для электросетей с напряжением от 220 до 240 Вольт.
  - В целях предотвращения опасных для жизни и здоровья ситуаций, поврежденный шнур заменяйте в сервисном центре Gorenje, либо в сервисном центре, авторизованном Gorenje, либо другими специалистами аналогичной квалификации.
  - Храните шнур в удалении от горячих поверхностей.
  - Этот прибор не предназначен для использования лицами (включая детей) с ограниченными физическими, сенсорными или умственными способностями, а также лицами с недостаточным опытом и знаниями, если только они не находятся под присмотром или получают инструкции касательно использования прибора от лиц, ответственных за их безопасность.
  - Не позволяйте детям играть с прибором.
  - Не притрагивайтесь к паровому генератору, когда прибор подключен к электричеству.
  - Этим прибором могут пользоваться дети, старше 8 лет; лица с ограниченными физическими, чувствительными и умственными способностями; лица, не имеющие опыта работы с устройством и не знающие как им пользоваться только под контролем и руководством лиц, обеспечивающих безопасное использование и связанных с ним рисков.
- Следите, чтобы дети не играли с прибором. Чистка и обслуживание не должны проводиться детьми младше 8 лет, либо под контролем взрослых.

## Меры предосторожности

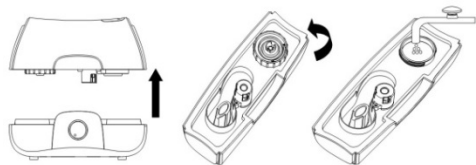
- Отключайте прибор и вынимайте штепсель из розетки, если Вы замечаете странный запах либо шум, исходящий от прибора.
- Отключайте прибор и вынимайте штепсель из розетки, перед тем как его перемещать, чистить либо наполнять.
- Не включайте прибор, когда резервуар для воды пуст.
- Не используйте никакие металлические или твердые предметы во время чистки парового генератора.
- Не направляйте выходное отверстие распылителя на мебель и электрические приборы.

- Убедитесь, что прибор и шнур питания всегда находятся вне досягаемости маленьких детей (на расстоянии минимум одного метра).
- Не используйте прибор во влажных помещениях, а также вблизи от воды.
- Не используйте прибор в помещениях с уровнем влажности более чем 50%.
- Не подвергайте прибор интенсивному холоду и жаре, а также прямому солнечному свету.
- Не используйте прибор вне помещений.
- Прибор предназначен только для домашнего использования.
- Никогда не перемещайте и не опорожняйте прибор во время его работы.
- Вынимайте шнур из розетки после каждого использования прибора.
- Никогда не накрывайте прибор полотенцем, одеялом либо другой тканью.
- Уровень шума:  $L_c < 35 \text{ dB(A)}$



## Использование прибора

1. Убедитесь, что прибор отключен, а сетевой шнур вынут из розетки.
2. Снимите крышку с резервуара для воды.
3. При помощи ручки, приподнимите резервуар вертикально к основанию увлажнителя.
4. Переверните резервуар для воды вверх дном. Поверните пробку резервуара против часовой стрелки, чтобы ее снять и наполните резервуар приблизительно 1,7 литрами чистой воды.

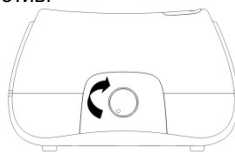


**Примечание:** Используйте холодную кипяченую или дистиллированную воду. Убедитесь, что температура воды не более 40°C.

Заливайте воду только в резервуар для воды. Не кладите в резервуар никакие добавки, в том числе средства для ингаляций и масла.

5. Поместите обратно пробку на резервуар для воды, поверните ее по часовой стрелке и аккуратно прижмите.

6. Снова поместите резервуар для воды на место, на основание увлажнителя в изначальную позицию. Вода начнет стекать в поддон.
7. Поместите крышку резервуара обратно на резервуар.
8. Вставьте штепсель в настенную розетку. Не используйте шнур-удлинитель.
9. Поверните кнопку включить/выключить по часовой стрелке. При включении увлажнителя воздуха Вы услышите щелчок. Загорится лампочка-индикатор питания.
10. Выберите желаемое выходное отверстие распылителя, поворачивая кнопку включения/выключения по часовой стрелке либо против.



11. После выключения выньте штепсель из розетки.
12. Опустошите резервуар для воды и основание. Если Вы не собираетесь использовать увлажнитель воздуха в течение двух и более дней, протрите его насухо тканью.

**Примечание:** Всегда отключайте прибор от электросети, перед тем как наполнять резервуар для воды снова.

## Автоматическая остановка распыления

Переключатель защиты уровня воды автоматически отключает паровой генератор, чтобы остановить распыление при слишком низком уровне воды.

Переключатель защиты от опрокидывания автоматически отключает паровой генератор, чтобы остановить распыление при опрокидывании прибора.



**Примечание:** Автоматическая остановка распыления защищает паровой генератор от перегрева. В этом случае прибор не отключается, и вентилятор продолжает работать.

## Чистка

Не используйте никакие дополнительные средства очистки.

Не погружайте основание, сетевой шнур либо штепсель в воду и любую другую жидкость.

Не используйте никакие металлические либо твердые предметы при чистке парового генератора.

1. Отключите прибор от электросети и поверните кнопку включения/выключения на «выключить».
2. Промойте резервуар для воды и крышку резервуара горячей водой. Можно воспользоваться посудомоечной машиной либо обычным средством для мытья посуды.
3. Чтобы промыть внутреннюю часть резервуара для воды, наполните резервуар водой, плотно закройте крышку и несколько раз взболтайте воду.

**Примечание:** Убедитесь, что Вы не оставили даже немного средства для мытья в резервуаре либо на крышке.

4. Протрите основание прибора влажной тканью.

**Примечание:** Регулярная чистка продлевает исправную работу прибора.

## Удаление накипи

### Советы по предотвращению появления накипи

Используйте холодную кипяченую, отфильтрованную либо дистиллированную воду. Убедитесь, что температура воды менее 40°C. Чистите резервуар для воды и крышку, паровой генератор и поддон для воды каждую неделю. Наполняйте резервуар для воды свежей водой каждый раз, когда Вы пользуетесь увлажнителем воздуха.

Если Вы не используете прибор длительное время, чистите все части увлажнителя, опустошайте резервуар и поддон, протирайте насухо все части прибора мягкой, сухой тканью.

## Отключите прибор от электросети

1. Отключите увлажнитель от сети и поверните кнопку включения/выключения на «выключить».
2. Наполните поддон 100мл уксуса (4% уксусной кислоты на 200мл воды) и оставьте минимум на час. Оставьте воду и уксус в поддоне на 4 часа (предпочтительно на ночь).
3. Опустошите поддон и протрите сухой тканью.
4. Поместите немного белого уксуса (4% уксусной кислоты) также на паровой генератор и затем удалите уксус влажной тканью.
5. Промойте остальные части прибора чистой водой.

## Защита окружающей среды

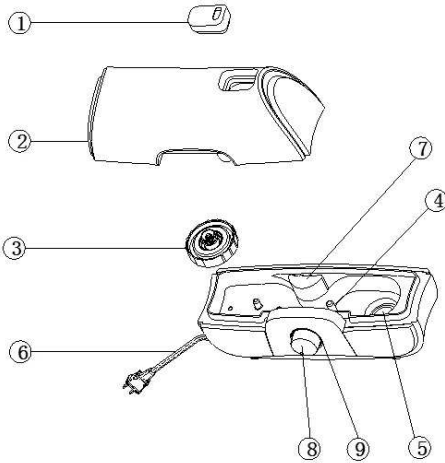
После окончания срока службы не выбрасывайте прибор вместе с бытовыми отходами. Передайте его в специализированный пункт для дальнейшей утилизации. Этим вы поможете защитить окружающую среду.

## Гарантия и обслуживание

Для получения дополнительной информации или в случае возникновения проблем обратитесь в Центр поддержки покупателей в вашей стране (номер телефона центра указан на гарантийном талоне). Если подобный центр в вашей стране отсутствует, обратитесь в вашу местную торговую организацию Gorenje или в отдел поддержки покупателей компании Gorenje Domestic Appliances. d

Адреса и телефоны авторизованных сервисных центров размещены в брошюре «Гарантийные обязательства» или в гарантийном талоне. Ȫ

**Только для домашнего использования!  
Производитель оставляет за собой право  
на внесение изменений!**



1. Öffnung für die Nebeldüse
2. Wassertank
3. Abdeckung/Öffnung zum Entleeren des Wassers
4. Schutzschalter für den Wasserstand
5. Düsenset
6. Anschlusskabel
7. Belüftungsöffnung
8. Schaltknebel
9. Betriebsanzeige

## Wichtig

Bitte lesen Sie vor dem Gebrauch des Geräts die vorliegende Gebrauchsanleitung sorgfältig durch. Bewahren Sie das Handbuch zum späteren Nachlesen auf.

Dieses Gerät ist gemäß der EU-Richtlinie 2012/19/EU über Elektro- und Elektronikaltgeräte (Waste Electrical and Electronic Equipment - WEEE) gekennzeichnet. Die Richtlinie legt die Anforderungen für das Sammeln und den Umgang mit Elektro- und Elektronikaltgeräten fest, die für die gesamte Europäische Union gültig sind.

## Gefahr

Tauchen Sie niemals den Untersatz des Luftbefeuchters in Wasser und erlauben Sie nicht, dass Wasser in den Untersatz eindringt. Öffnen Sie niemals den Untersatz, da Stromschlaggefahr besteht.

## Hinweis

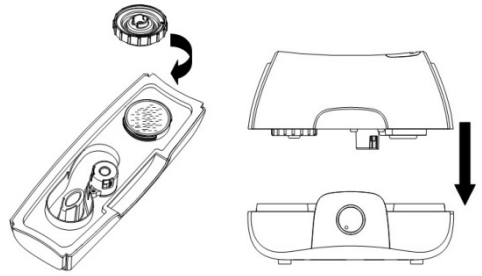
- Vor dem Anschluss des Geräts an das Stromnetz muss überprüft werden, ob die Spannung, die auf dem Typenschild angegeben ist, mit der vorhandenen Netzspannung übereinstimmt.

- Das Gerät ist zum Anschluss an eine Spannung von 220 bis 240 Volt ausgelegt.
- Falls das Anschlusskabel beschädigt ist, lassen Sie das Kabel bitte vom Gorenje Service oder einem seiner autorisierten Kundendienste oder von einer entsprechend ausgebildeten Person austauschen; im Gegenfall kann dieser Eingriff gefährlich sein.
- Achten Sie darauf, dass das Anschlusskabel keine heißen Oberflächen berührt.
- Personen (einschließlich Kindern), die aufgrund ihrer physischen, sensorischen, geistigen Fähigkeiten oder ihrer Unerfahrenheit oder Unkenntnis nicht in der Lage sind, das Gerät sicher zu gebrauchen, dürfen dieses Gerät nicht ohne Aufsicht oder Anweisung durch eine für ihre Sicherheit verantwortliche Person gebrauchen.
- Kinder sollten mit dem Gerät nicht spielen.
- Sie sollten den Dampfgenerator nicht berühren, wenn das Gerät an das Stromnetz angeschlossen ist.
- Dieses Gerät kann von Kindern ab 8 Jahren sowie von Personen mit eingeschränkten körperlichen, sensorischen oder geistigen Fähigkeiten bzw. mit mangelnder Erfahrung verwendet werden, wenn sie unter Aufsicht stehen oder in die sichere Benutzung eingewiesen wurden und die damit verbundenen Gefahren verstehen. Kinder sind zu beaufsichtigen und sollten nicht mit dem Gerät spielen.
- Die Reinigung und Benutzerwartung darf nicht von Kindern ausgeführt werden, es sei denn, sie sind über 8 Jahre alt und stehen dabei unter Aufsicht.

## Achtung

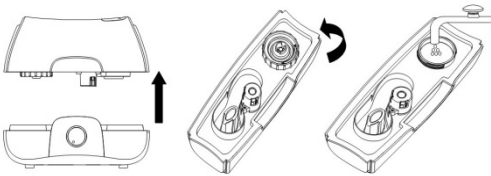
- Falls das Gerät ungewöhnliche Gerüche oder Geräusche von sich gibt, schalten Sie es sofort aus.
- Bevor Sie das Gerät transportieren, reinigen oder befüllen, sollten Sie es vom Stromnetz trennen.
- Schalten Sie den Luftbefeuchter nie ein, wenn der Wassertank leer ist.
- Verwenden Sie zum Reinigen des Dampfgenerators keine harten Gegenstände oder Gegenstände aus Metall.
- Richten Sie die Nebeldüse nicht auf Möbel oder elektrische Geräte.
- Stellen Sie sicher, dass der Luftbefeuchter und das Netzkabel immer außerhalb der Reichweite von kleinen Kindern sind (mindestens einen Meter entfernt).
- Verwenden Sie den Luftbefeuchter nicht in Feuchträumen oder in der Nähe von Wasser.

- Verwenden Sie den Luftbefeuchter nicht in Räumen, in welchen die Luftfeuchtigkeit höher ist als 50%.
- Setzen Sie den Luftbefeuchter nicht extremer Hitze oder direkter Sonneneinstrahlung aus.
- Verwenden Sie den Luftbefeuchter nicht im Freien.
- Das Gerät ist ausschließlich für den Gebrauch im Haushalt bestimmt.
- Den Luftbefeuchter niemals transportieren oder entleeren, wenn er in Betrieb ist.
- Trennen Sie nach jedem Betrieb den Luftbefeuchter vom Stromnetz.
- Legen Sie niemals feuchte Handtücher oder Decken auf das Gerät.
- Schallpegel: Lc < 35 dB(A)



## Gebrauch

1. Vergewissern Sie sich davon, dass der Luftbefeuchter ausgeschaltet und vom Stromnetz getrennt ist.
2. Entfernen Sie den Tankdeckel.
3. Heben Sie den Tank, indem Sie ihn am Griff halten, senkrecht vom Untersatz ab.
4. Drehen Sie den Wassertank herum. Drehen Sie den Tankdeckel gegen den Uhrzeigersinn, um ihn zu entfernen und füllen Sie in den Wassertank darauf ca. 1,7 l reines Wasser.

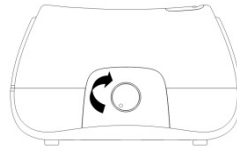


**Tipp:** Verwenden Sie abgekochtes kaltes Wasser oder destilliertes Wasser. Vergewissern Sie sich, dass die Temperatur des Wassers, mit dem Sie den Tank befüllen, unter 40 °C liegt.

Füllen Sie in den Wassertank immer nur reines Wasser. Füllen Sie in den Wassertank niemals ätherische Öle oder Inhalationsstoffe.

5. Schrauben Sie den Tankdeckel wieder im Uhrzeigersinn auf den Wassertank.

6. Setzen Sie den Wassertank wieder auf den Untersatz in seine ursprüngliche Lage auf. Das Wasser beginnt sofort in die Wanne zu fließen.
7. Setzen Sie die Abdeckung des Wassertanks wieder auf. Die Abdeckung des Wassertanks lässt sich drehen, sodass Sie die Öffnung der Nebeldüse in die gewünschte Lage einstellen können.
8. Schließen Sie das Gerät an das Stromnetz an. Verwenden Sie keine Verlängerungen!
9. Drehen Sie den Ein-/Aus-Knebel im Uhrzeigersinn. Der Luftbefeuchter ist eingeschaltet, wenn Sie einen Klick hören. Die Betriebsanzeige leuchtet auf.
10. Wählen Sie die gewünschte Vernebelungsstufe der Nebeldüse aus, indem Sie den Ein-/Aus-Knebel im Uhrzeigersinn oder in der Gegenrichtung drehen.



11. Ziehen Sie nach dem Gebrauch des Geräts den Stecker aus der Steckdose heraus.
12. Entleeren Sie den Wassertank und die Wanne im Untersatz. Falls Sie den Luftbefeuchter zwei oder mehrere Tage nicht gebrauchen, wischen sie ihn mit einem Tuch trocken.

**Hinweis:** Vor dem Befüllen des Wassertanks immer zuerst das Gerät vom Stromnetz trennen.

## Automatisches Ausschalten der Nebeldüse

Ein Sicherheitsschalter schaltet den Dampfgenerator automatisch aus und unterbricht den Betrieb der Nebeldüse, wenn der Wasserstand im Tank zu niedrig ist.

Ein Sicherheitsschalter schaltet beim Umkippen des Geräts automatisch den Dampfgenerator aus und stoppt den Betrieb der Nebeldüse, falls das

Gerät nicht waagrecht aufgestellt ist (falls es geneigt ist).

**Hinweis:** Der Sicherheitsschalter schützt den Dampfgenerator vor Überhitzung. In beiden Fällen bleibt der Luftbefeuchter eingeschaltet und der Ventilator bleibt in Betrieb.

## Reinigung

Verwenden Sie keine scheuernden Reinigungsmittel!

Tauchen Sie niemals den Untersatz, das Anschlusskabel oder den Stecker in Wasser oder andere Flüssigkeiten.

Verwenden Sie zum Reinigen des Dampfgenerators keine harten Gegenstände oder Gegenstände aus Metall.

1. Trennen Sie den Luftbefeuchter vom Stromnetz und stellen Sie den Ein-/Aus-Knebel auf die Position AUS („Off“).
2. Reinigen Sie den Wassertank und die Abdeckung des Wassertanks mit heißem Wasser. Sie können auch einen basischen Geschirrspülmittel (zum manuellen oder maschinellen Geschirrspülen) verwenden.
3. Um den Innenraum des Wassertanks zu reinigen, füllen Sie diesen mit Wasser, schrauben Sie den Deckel fest und schütteln Sie den Wassertank mehrere Male.

**Hinweis:** Sorgen Sie dafür, dass nach dem Reinigen im Wassertank oder auf der Abdeckung keine Reste von Seifenwasser bleiben.

4. Reinigen Sie den Untersatz mit einem feuchten Tuch.

**Tip:** Bei regelmäßiger Reinigung des Geräts ist die Möglichkeit einer Verstopfung geringer.

## Entkalken

### Tipps zur Vermeidung der Bildung von Kalkstein

Verwenden Sie für den Betrieb des Geräts abgekochtes kaltes Wasser oder destilliertes Wasser. Sorgen Sie dafür, dass die Temperatur des eingefüllten Wassers unter 40°C liegt. Reinigen Sie jede Woche die Abdeckung des Wassertanks, den Wassertank, den Dampfgenerator und die Wanne. Füllen Sie den Wassertank vor jedem Gebrauch mit frischem Wasser.

Falls Sie den Luftbefeuchter für eine längere Zeit nicht verwenden möchten, reinigen Sie alle Teile des Geräts, entleeren Sie den Wassertank und die Wanne und trocknen Sie alle Teile mit einem weichen und trockenen Tuch.

## Ausschalten des Luftbefeuchters

1. Trennen Sie den Luftbefeuchter vom Stromnetz und stellen Sie den Ein-/Aus-Knebel auf die Position AUS („Off“).
2. Füllen Sie die Wanne mit 100 ml weißen Essig (4% Essigsäure) auf 200 ml Wasser und lassen Sie diese Lösung mindestens vier Stunden einwirken. Lassen Sie die Lösung in der Wanne mindestens vier Stunden einwirken (nach Möglichkeit über Nacht).
3. Entleeren Sie die Wanne und wischen Sie diese mit einem weichen Tuch ab.
4. Gießen Sie eine kleine Menge weißen Essigs (4% Essigsäure) auch über den Dampfgenerator und wischen Sie ihn dann mit einem feuchten Tuch ab.
5. Spülen Sie alle anderen Teile mit sauberem Wasser ab.

## UMWELTSCHUTZ

Entsorgen Sie Ihr ausgedientes Gerät nicht zusammen mit gewöhnlichem Hausmüll, sondern liefern Sie es bei einem Recyclingunternehmen ab. So tragen auch Sie zum Umweltschutz bei.

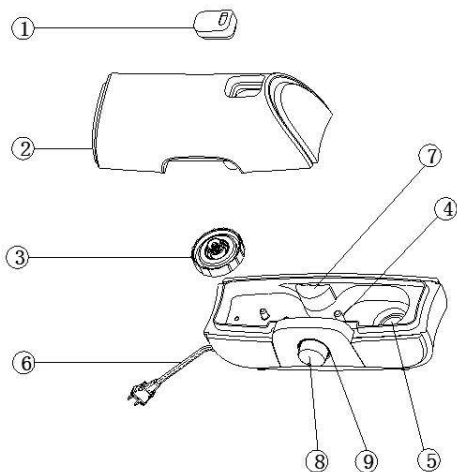
## GARANTIE UND KUNDENDIENST

Wenden Sie sich für weitere Informationen oder bei Problemen bitte an das Kundendienstcenter von Gorenje in Ihrem Land (die Telefonnummer finden Sie in der internationalen Garantiekarte). Falls es in Ihrem Land kein solches Center gibt, wenden Sie sich an den lokalen Händler von Gorenje oder an die Abteilung für kleine Haushaltsgeräte Gorenje.

**Nur für den Gebrauch im Haushalt bestimmt!**

GORENJE

**WÜNSCHT IHNEN VIEL FREUDE BEIM  
GEBRAUCH IHRES NEUEN GERÄTS!**



- 1 Apertura per il getto  
 2 Serbatoio  
 3 Coperchio/apertura per lo scolamento dell'acqua  
 4 Pulsante di protezione per il livello dell'acqua  
 5 Completo dello spruzzatore (atomizzatore)  
 6 Cavo di alimentazione  
 7 Apertura per lo spruzzo  
 8 Pulsante di contatto  
 9 Indicatore di funzionamento

## Importante

Prima di utilizzare l'apparecchio, leggere attentamente questo manuale dell'uso. Conservare il manuale per poterlo eventualmente rileggere in futuro.

Questo apparecchio è etichettato in conformità alla Direttiva europea 2012/19/UE sui rifiuti elettrici ed elettronici (Waste Electrical and Electronic Equipment - WEEE). La direttiva definisce i requisiti per la raccolta e il trattamento delle apparecchiature elettriche ed elettroniche di rifiuto che sono validi per tutta l'Unione europea.

## Pericolo

Non immergere mai la base dell'umidificatore in acqua e non lasciare che l'acqua entri nella base. Per evitare scosse elettriche, non aprire mai la base.

## Avvertenza

- Prima di collegare l'apparecchio alla rete elettrica, verificare che la tensione indicata sulla targhetta corrisponda alla tensione dell'impianto elettrico.

- L'apparecchio è adatto per il collegamento alla tensione da 220 fino a 240 volt.
- Se il cavo di alimentazione è danneggiato, farlo sostituire presso un centro della Gorenje o in un centro di assistenza autorizzato, o farlo sostituire da una persona debitamente qualificata; in caso contrario, tale intervento può essere pericoloso.
- Assicurarsi che il cavo di alimentazione non tocchi le superfici calde.
- L'apparecchio non è destinato all'uso da parte di persone (inclusi i bambini) con abilità fisica, motoria e mentale ridotte, o persone con esperienza e conoscenze insufficienti se non sotto adeguata supervisione e la guida di persone che sono responsabili della loro sicurezza.
- I bambini non devono giocare con l'apparecchio.
- Non toccare il generatore di vapore quando l'apparecchio è collegato alla rete elettrica. Questa apparecchiatura può essere utilizzata da bambini di età superiore a 8 anni e da persone con ridotte capacità mentali, sensoriali o fisiche oppure con poca esperienza o conoscenza solo se sorvegliate o precedentemente istruite in merito all'utilizzo sicuro dell'apparecchiatura e se hanno compreso i rischi che comporta. I bambini devono usare il forno soltanto in presenza di un adulto. La pulizia e la manutenzione non devono essere eseguite dai bambini a meno che questi non abbiano almeno 8 anni e siano sorvegliati.

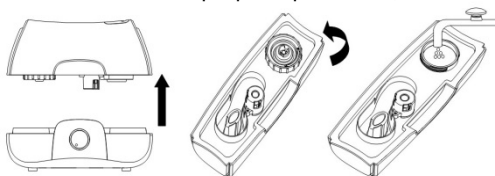
## Attenzione

- Se l'apparecchio emette un odore o un rumore inconsueto, bisogna spegnerlo.
- Prima di spostare, pulire, o riempire l'umidificatore bisogna staccarlo dalla rete elettrica.
- Non accendere l'umidificatore se non c'è acqua nel serbatoio.
- Non usare oggetti metallici o duri per pulire il generatore di vapore.
- Non puntare il getto su mobili o elettrodomestici.
- Assicurarsi che l'umidificatore e il cavo di alimentazione siano fuori dalla portata di bambini piccoli (almeno un metro di distanza).
- Non utilizzare l'umidificatore in ambienti umidi o vicino all'acqua.
- Non utilizzare l'umidificatore nelle stanze in cui l'umidità relativa è superiore al 50%.
- Non esporre l'umidificatore al calore estremo o al freddo, o alla luce diretta del sole.
- Non utilizzare l'umidificatore all'aperto.
- L'umidificatore è destinato esclusivamente all'uso domestico.

- Non spostare mai o svuotare l'umidificatore mentre è in funzione.
- Dopo ogni utilizzo, spegnere l'umidificatore dalla rete elettrica.
- Non coprire mai l'umidificatore con un asciugamano o una coperta.
- Livello di rumorosità: Lc < 35 dB(A)

## Uso dell'apparecchio

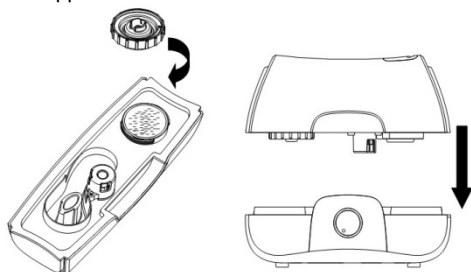
- 1 Assicurarsi che l'umidificatore sia spento e scollegato dalla rete elettrica.
- 2 Togliere il coperchio del serbatoio.
- 3 Afferrare la maniglia del serbatoio dell'acqua e tirare verso l'alto per rimuoverlo dalla base.
- 4 Girare il serbatoio dell'acqua dall'altra parte. Ruotare il tappo del serbatoio in senso antiorario per rimuoverlo, e quindi riempire il serbatoio con acqua pulita per circa 1,7 l.



**Consiglio:** Utilizzare acqua fredda precedentemente bollita o acqua distillata. Assicurarsi che la temperatura dell'acqua che si versa nel serbatoio non superi i 40° C.

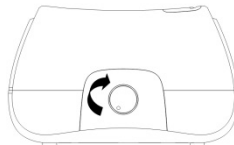
Nel serbatoio dell'acqua versare solo acqua. Non aggiungere mai nel serbatoio dell'acqua additivi come oli essenziali e sostanze per le inalazioni.

- 5 Rimettere il tappo sul serbatoio, ruotare il tappo in senso orario e avvitare bene.



- 6 Rimettere il serbatoio dell'acqua sulla base, nella posizione originaria. L'acqua comincerà subito a scorrere nella vaschetta.

- 7 Riposizionare il coperchio del serbatoio. Il coperchio del serbatoio può essere ruotato in modo da posizionare l'apertura per il getto nella posizione desiderata.
- 8 Collegare l'apparecchio alla rete elettrica. Non utilizzare prolunghe.
- 9 Muovere l'interruttore per accendere/spegnere in senso orario. L'umidificatore è acceso quando si sente un clic. La luce che ne indica il funzionamento si accende.
- 10 Selezionare il flusso desiderato del nebulizzatore girando il pulsante per accendere/spegnere in senso orario o antiorario.



- 11 Dopo aver spento l'apparecchio staccare la spina.
- 12 Svuotare il serbatoio dell'acqua e la vaschetta della base. Se l'umidificatore non viene utilizzato per due o più giorni, pulirlo con un panno.

**Nota:** Prima di riempire il serbatoio con acqua, staccare sempre la spina dalla presa di corrente.

## Spegnimento automatico del getto

L'interruttore di sicurezza spegne automaticamente il generatore di vapore e blocca il getto quando il livello dell'acqua è troppo basso. L'interruttore di sicurezza contro il ribaltamento spegne automaticamente il generatore di vapore e blocca il getto se l'umidificatore non è collocato orizzontalmente (se inclinato).

**Nota:** L'interruttore per lo spegnimento automatico protegge il generatore di vapore dal surriscaldamento. In entrambi i casi, l'umidificatore rimane acceso e il ventilatore continua a funzionare.

## Pulizia

Non utilizzare detersivi.

Non immergere mai la base, il cavo o la spina in acqua o in altro liquido.

Per pulire il generatore di vapore non utilizzare oggetti duri o metallici.

1 Staccare l'umidificatore dalla rete elettrica e regolare l'interruttore per accendere/spegnere in posizione spenta ("off").

2 Pulire il serbatoio dell'acqua e il coperchio del serbatoio con acqua calda. È anche possibile usare un detersivo alcalino per i piatti o per la lavastoviglie.

3 Per pulire l'interno del serbatoio dell'acqua, riempirlo con acqua, avvitare il tappo bene, e poi agitare ripetutamente il serbatoio.

**Nota:** Assicurarsi che dopo il lavaggio del serbatoio e del coperchio non rimangano residui di acqua saponata.

4. Pulire la base con un panno umido.

**Consiglio:** Pulendo regolarmente l'apparecchio diminuisce la possibilità di intasamento.

## Eliminazione del calcare

### Suggerimenti per evitare depositi di calcare

Utilizzare acqua fredda precedentemente bollita, filtrata o acqua distillata. Assicurarsi che la temperatura dell'acqua sia inferiore ai 40° C. Ogni settimana pulire il coperchio del serbatoio, il serbatoio dell'acqua, il generatore di vapore e la vaschetta dell'acqua. Ogni volta che si utilizza l'umidificatore, riempire il serbatoio con acqua fresca.

Se non si intende utilizzare l'umidificatore per un periodo di tempo lungo, pulire tutte le parti dell'umidificatore, svuotare il serbatoio dell'acqua e la vaschetta dell'acqua e asciugare tutte le parti con un panno morbido e asciutto.

### Spegnere l'umidificatore

1 Staccare l'umidificatore dalla rete elettrica e impostare l'interruttore per accendere/spegnere in posizione spenta ("off").

2 Riempire la vaschetta dell'acqua di 100 ml di aceto bianco (4 per cento di acido acetico) con 200 ml di acqua e lasciare in ammollo per almeno quattro ore.

Lasciare l'acqua con aceto nella vaschetta almeno quattro ore (preferibilmente tutta la notte).

3 Svuotare la vaschetta con l'acqua e asciugarla con un panno morbido.

4 Versare un po' di aceto bianco (4 per cento di acido acetico) anche nel generatore di vapore, e poi pulire con un panno umido.

5 Lavare tutti i pezzi restanti con acqua pulita.

## Ambiente

Quando si vuole buttare via l'apparecchio, non gettarlo assieme ai normali rifiuti domestici ma bisogna consegnarlo a un regolare centro di raccolta per il riciclaggio. In tal modo si contribuisce a preservare l'ambiente.

## Garanzia e assistenza

Per ulteriori informazioni o in caso di problemi, contattare il Centro assistenza della Gorenje del vostro Paese (è possibile trovare il numero di telefono nel foglio della garanzia internazionale). Se il vostro Paese non ha un tale centro, contattare il rivenditore locale Gorenje o il reparto Gorenje di elettrodomestici.

**Solo per uso personale!**

**LA GORENJE  
VI AUGURA MOLTA SODDISFAZIONE  
UTILIZZANDO IL VOSTRO APPARECCHIO!**